



OPLOSSINGEN VOOR HOUT- EN PELLETSVERWARMING IN INDIVIDUELE WONINGEN



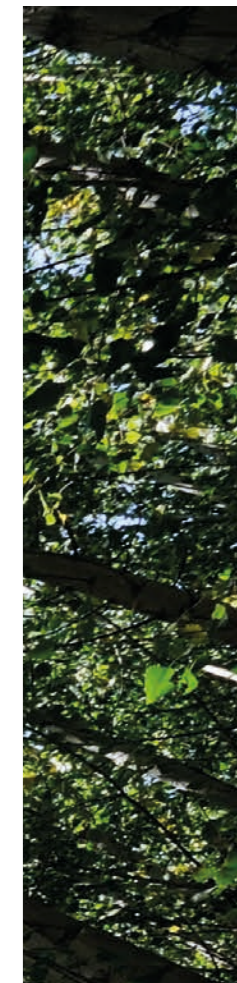


POUJOLAT, 60 JAAR ERVARING TEN DIENSTE VAN ONS MILIEU

Sedert meer dan 60 jaar ontwerpt en ontwikkelt Poujolat volledige rookgasafvoersystemen voor individuele en collectieve woningen en industriële gebouwen.

Dankzij hun expertise en know-how stelt de Poujolat groep, Europees marktleider in de productie van metalen rookkanalen en dakuitgangen, meer dan 200.000 referenties voor.

Poujolat is zich bewust van de milieuproblematiek en ontwikkelt daarom innoverende oplossingen die rekening houden met de beschikbare grondstoffen. H.E.Q. (High Environment Quality), het gebruik van recycleerbare materialen, ons ISO 14001 certificaat, alles is reeds voorzien zodat de toekomst synoniem zal staan voor het welzijn van onze dagelijkse energieprestaties.



HOUTENERGIE VOOR INDIVIDUELE WONINGEN



INHOUD

<i>Energetische efficiëntie</i>	<i>p.4</i>
<i>Oplossingen voor brandhouttoestellen</i>	<i>p.10</i>
<i>Oplossingen voor pellettoestellen</i>	<i>p.28</i>
<i>Warme luchtdistributie</i>	<i>p.44</i>



PRIORITEIT AAN ENERGIE-EFFICIËNTIE

In het kader van haar duurzame ontwikkeling en energie-efficiënte prestaties, zorgt Poujoulat ervoor dat u uw woning steeds onder de beste omstandigheden kan verwarmen.

De thermische kwaliteit van gebouwen verbeteren.

De doelstelling om tegen 2020 het energieverbruik van gebouwen met 50 % te verminderen veronderstelt het ontwerp en de bouw van beter geïsoleerde gebouwen. In sommige gevallen vormen de luchtdoorlaatbaarheid en de energie-efficiëntie de bouwstenen van deze verbetering.

Promotie van krachtige en economische verwarmingstoestellen.

In 20 jaar is het rendement van de verwarmingstoestellen met 70 % gestegen, wat het mogelijk maakte om de behoefte aan brandstof met 30 % te verminderen. In deze vergelijking is een performante schoorsteen essentieel. Het is een garantie voor kwaliteit, veiligheid en een beter rendement. Daarom werkt Poujoulat samen met de Europese toestelfabrikanten om deze rookafvoersystemen te testen.

Aanmoedigen van het gebruik van houtenergie, de moderne brandstof bij uitstek.

Hout is efficiënt, in voldoende hoeveelheden beschikbaar en intrinsiek duurzaam en het is een adequaat en zeer efficiënt verwarmingsmiddel voor individuele woningen. In aanvulling op een primaire verwarmingsenergie is dit de moderne en economische energie bij uitstek. Als bedrijf dat zich sterk heeft geëngageerd in duurzame ontwikkeling en de optimalisering van de energieprestaties voldoet Poujoulat aan uw verwachtingen om uw woning beter te verwarmen.



EEN KWALITATIEVE BRANDSTOF, EEN HOOG RENDEMENT HOUTTOESTEL EN EEN GECERTIFICEERD ROOKKANAAL: DE WINNENDE COMBINATIE



EEN KWALITATIEVE BRANDSTOF

Het type brandstof, de oorsprong en zijn vochtigheidsgehalte spelen een belangrijke rol in de werking van verwarmingstoestellen. Het rendement verbetert met een kwalitatieve brandstof.

EEN HOUTVERWARMINGSTOESTEL MET HOOG RENDEMENT

Het rookkanaal laat toe om het rendement van het verwarmingstoestel te verhogen en tegelijkertijd energie te besparen.

EEN GECERTIFICEERD ROOKKANAAL

Door de technologische ontwikkelingen van verwarmingstoestellen en de stijging van het rendement daalt het energieverbruik.



HOUTTOESTELLEN VOOR INDIVIDUELE WONINGEN

HOUT, EEN ABSOLUUT MODERNE ENERGIEBRON

■ Authentiek en toekomstgericht

In Europa is hout de belangrijkste bron van duurzame energie. Duizenden Europese gezinnen verwarmen zich met hout. Het gebruik van hout in al haar vormen (houtblokken, geperste houtbriketten, houtpellets, houtsnippers) zorgt voor een lagere CO₂-uitstoot. Bovendien kan het hout, dat in het kader van een verantwoord bosbeheer in onze bossen gericht wordt gekapt, worden verkocht, waardoor onze bossen ook een economische meerwaarde krijgen.

■ Een veilige en kwalitatieve energiebron

Houtverbranding gebeurt steeds minder met zelf ontgonnen hout of houtvarianten van slechte kwaliteit (papier, meubelhout,...), vandaag is dan ook steeds meer kwalitatief hout beschikbaar. Gekwalificeerde en opgeleide installateurs raden dan ook het gebruik van dit kwalitatief en gekalibreerd hout aan voor een optimale verbranding. Er worden labels geïntroduceerd die de consument informatie bezorgen en kwaliteit garanderen. Laboratoria testen de houtbrandstof om het vochtgehalte en de calorischewaarde te controleren.

■ Zuinig en actueel

In het tijdperk van de energieomschakeling is hout in de 21e eeuw een zuinige energiebron. In tegenstelling tot de zogenaamde «klassieke» brandstoffen is de prijs van hout eerder stabiel gebleven. Deze stabiliteit is gekoppeld aan de goede beschikbaarheid, het duurzame karakter, de nabijheid (wat de transportkosten verlaagt) en de beperkte noodzakelijke voorbehandeling. Hout garandeert de eindgebruiker de controle over zijn energiekosten, zonder afbreuk te doen aan het comfort.

■ Een duurzame energiebron zonder risico op schaarste

Door zijn duurzame karakter is er voor hout als energiebron absoluut geen risico op schaarste. In tegenstelling tot de fossiele brandstoffen staat hout ook bekend om zijn neutrale effect op de uitstoot van broeikasgassen.

ECONOMISCHE VERWARMINGSTOESTELLEN

■ Technologische toestellen met een zeer hoog rendement

Door deze technologische ontwikkelingen kon de brandstofbehoefte met 30% worden verminderd om dezelfde warmte te produceren. Tegelijkertijd kunnen de toestellen van de laatste generatie de emissies van een onvolledige verbranding aanzienlijk verminderen.

■ Poujolat als speler in deze evolutie

Poujolat werkt in partnerschap met de grote Europese fabrikanten van verwarmingstoestellen om de rookgaskanalen te testen. De complementariteit van het verwarmingstoestel, het rookkanaal en de brandstof staat garant voor kwaliteit, veiligheid en een beter thermisch rendement.

POUJOLAT

BRENGT U ALLE SCHOUWOPLLOSSINGEN

HOUTKACHEL / HOUTFORNUIS



VOEREN

Een traditioneel schouwkanaal voeren

p.12

AANSLUITEN

Het toestel op een schouwkanaal aansluiten

p.18

CREËREN

Een schouwkanaal creëren

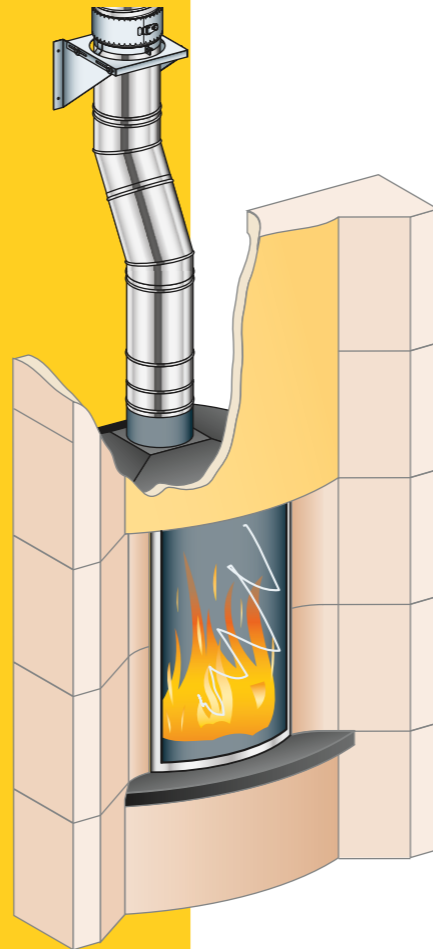
p.24

VERBETEREN

De rookgasafvoer verbeteren

p.26

OPEN OF GESLOTEN HAARD OF INBOUWHAARD



VOEREN

Een traditioneel schouwkanaal voeren

p.12

AANSLUITEN

Het toestel op een schouwkanaal aansluiten

p.16

CREËREN

Een schouwkanaal creëren

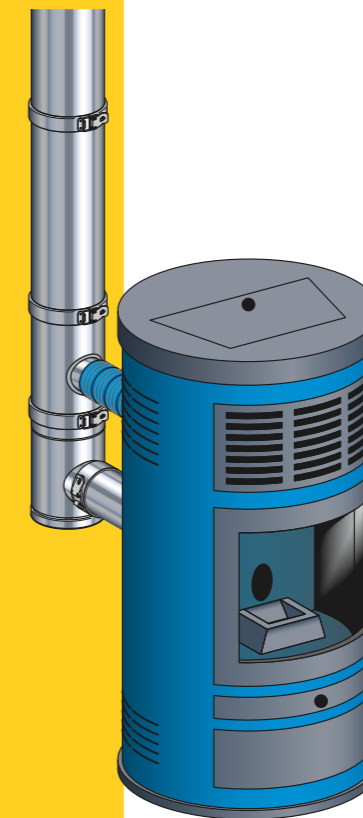
p.24

VERBETEREN

De rookgasafvoer verbeteren

p.26

PELLETKACHEL



VOEREN

Een traditioneel schouwkanaal voeren

p.39

AANSLUITEN

Het toestel op een schouwkanaal aansluiten

p.31

CREËREN

Een schouwkanaal creëren

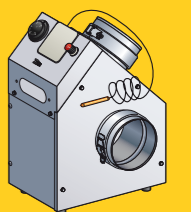
p.36

VERBETEREN

De rookgasafvoer verbeteren

p.26

WARME LUCHTDISTRIBUTIE **p.44**





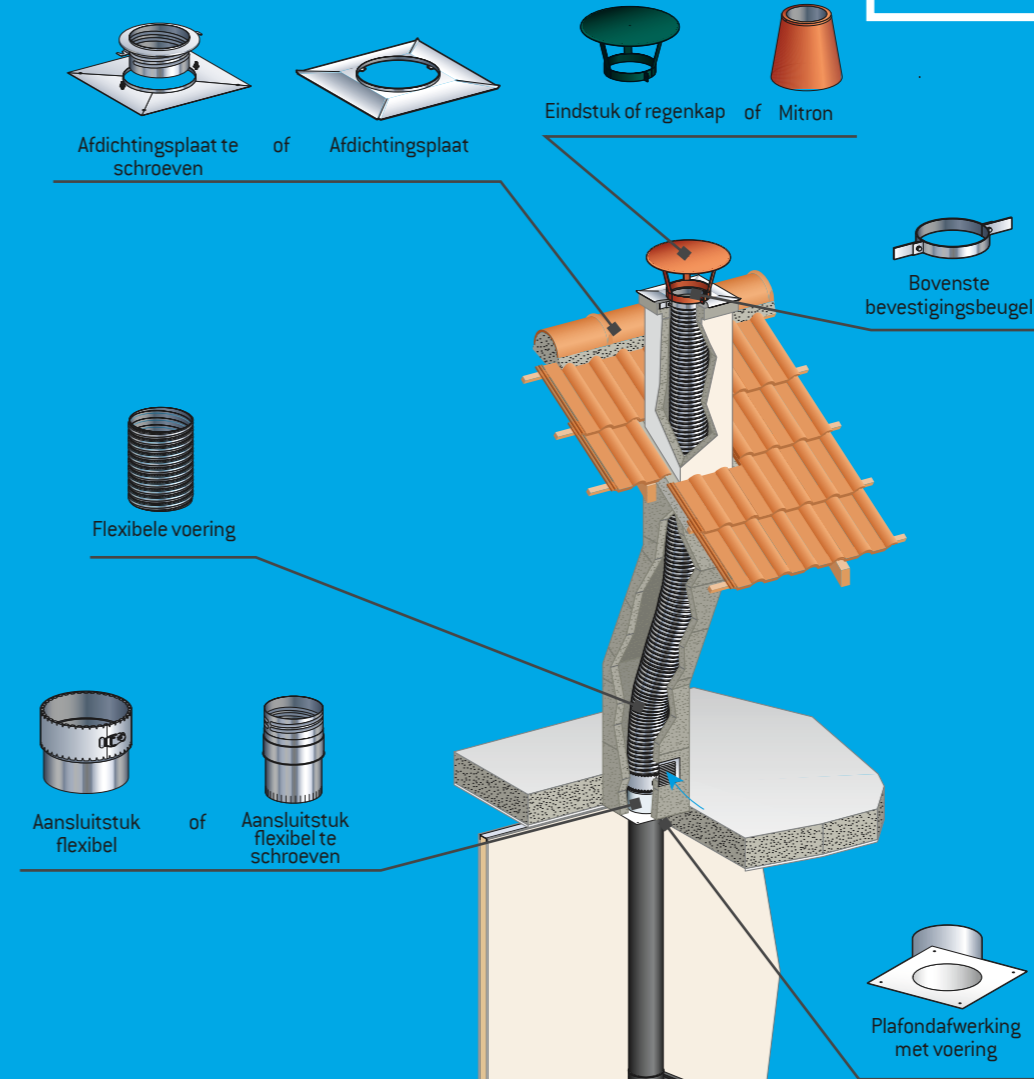
OPLOSSINGEN VOOR BRANDHOUTTOESTELLEN





FLEXIBELE VOERING

Voor afwijkende kanalen



de Poujoulat +

Het rookkanalengamma van Poujoulat is vervaardigd volgens een doeltreffend industrieel proces en is ISO 9001 gecertificeerd. Bovendien wordt het gamma voortdurend gecontroleerd in het kader van het label «CERIC getest». Met de CE certificatie biedt het Poujoulat gamma een 10-jarige garantie aan.



HET PRINCIPE VAN EEN SCHOUWVOERING

WAAROM EEN SCHOUWVOERING?

Het traditioneel gemetseld kanaal is niet aangepast voor de rookafvoer van uw toestel.

Het bestaande kanaal is te oud, te groot en vaak bent u niet zeker van de dichtheid.

Het oude rookkanaal vormt een risico voor schouwbranden, condensatie of slechte atmosferische trek.

Om van een goed houtvuur te genieten is het noodzakelijk om een aangepast, veilig en conform rookkanaal te hebben; daarom moet u een schouwvoering voorzien.

De oplossingen: flexibele, vaste en ovale voering

Poujoulat stelt een volledige gamma aan schouwvoeringen voor die voor alle rechte of afwijkende traditionele rookkanalen geschikt zijn. Het principe bestaat uit de voering van een bestaand kanaal met een Inox buis, zodat dit rookkanaal gebruiksklaar kan gemaakt worden voor de evacuatie van de rookgassen.

VOORDELEN

- Duurzaamheid:** De Poujoulat-oplossingen zijn vervaardigd uit kwalitatieve materialen, werden streng gecontroleerd en getest, en zijn ontworpen voor een langdurig bestaan.
- Betere trek:** Door een ronde voering, die glad is en aangepast aan de diameter wordt de trek van het rookkanaal verbeterd, hetgeen tot een betere en meer rendabele werking van het toestel zal leiden.
- Diameters:** De flexibele en vaste Poujoulat kanalen zijn in een ruime keuze aan diameters beschikbaar zodat er voor alle situaties een oplossing bestaat.

UITZICHT

De «afwerkingsplaat» is vierkant of rechthoekig en laat een nette en technische afwerking toe.

ONDERHOUD

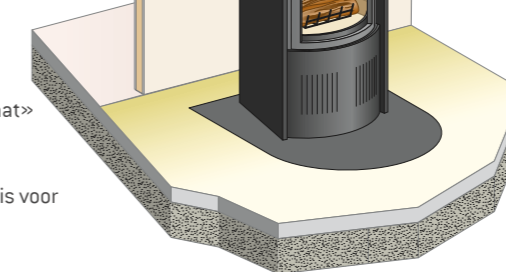
De regeling van de «afwerkingsplaat» laat toe het aansluitgedeelte te demonteren zonder het toestel te verplaatsen, wat zeer interessant is voor het onderhoud.

CONFORM

De voering en de toebehoren laten een conforme installatie toe.

VEILIGHEID

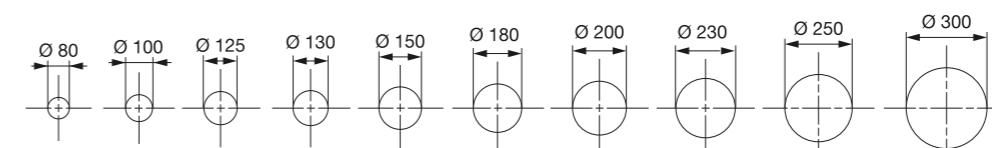
De Poujoulat-voeringen zijn getest tot 1000° C, en voldoen daarmee aan alle waarborgen i.v.m. hittebestendigheid.



Zie gemeenschappelijke toebehoren >>> 14



Beschikbare diameters



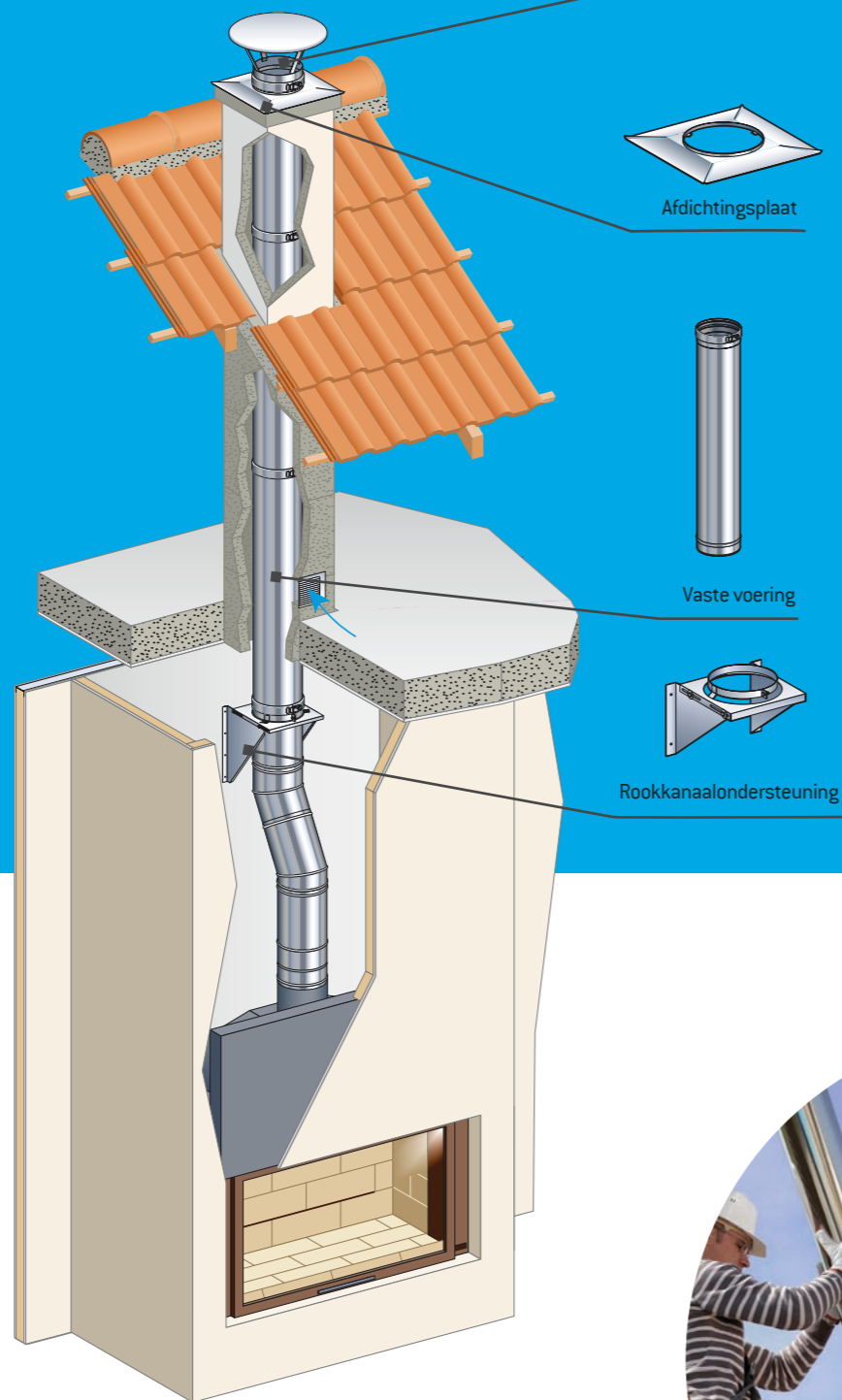
VASTE VOERING TUBAGINOX

Voor rechte rookkanalen

Gemeenschappelijke
toebehoren (flexibel en vast)

-  Bovenste afdichtingsplaat vierkant
-  Bovenste afdichtingsplaat rechthoekig
-  Bevestigingsbeugel
-  Muurbeugel
-  Galva Muursteen
-  Afwerkingsplaat vierkant
-  Afwerkingsplaat rechthoekig

Andere toebehoren: raadpleeg de prijslijst.



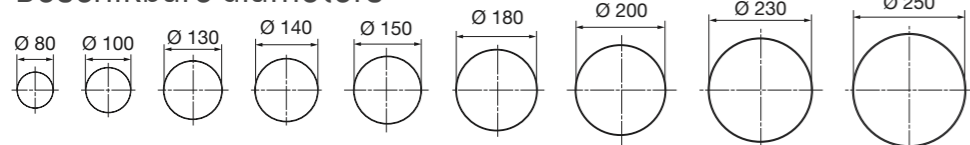
PRAKTISCH

Het gamma Tubaginox sluit perfect aan op het overige Poujoulat gamma hetgeen talrijke oplossingen biedt voor de renovatie van traditionele kanalen.

COMFORT

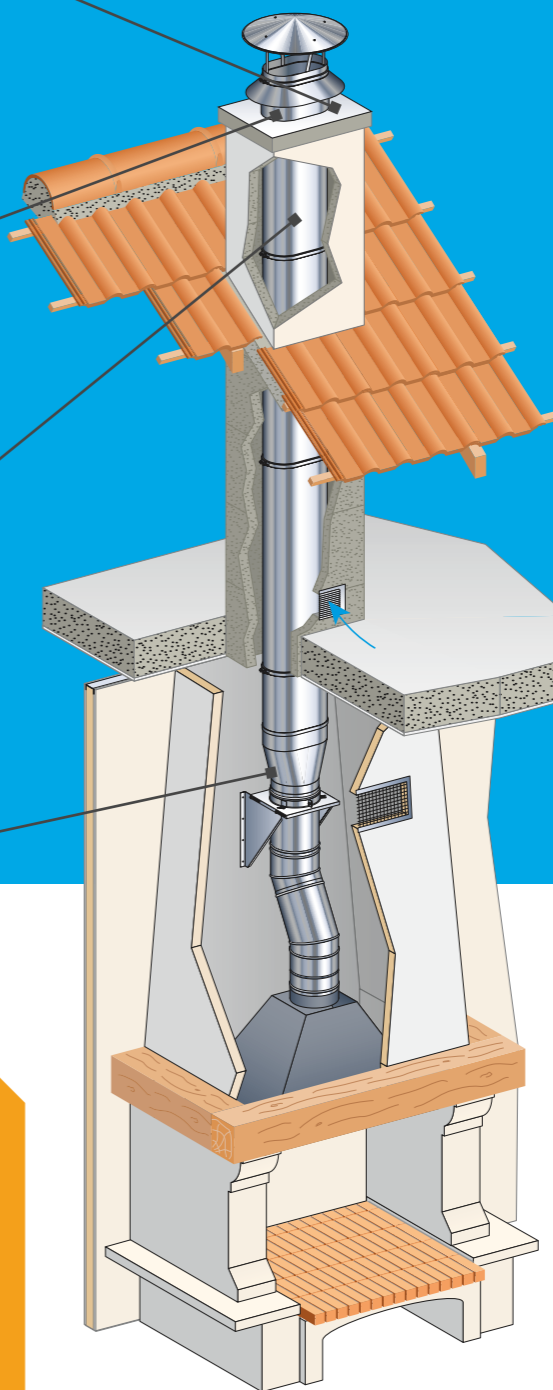
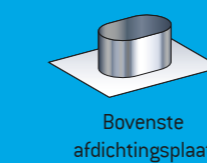
Verbeterde trek en een beter verbrandingsproces. Geniet van de efficiëntie van het toestel en van een gezellig houtvuur, zonder risico van rookterugslag of condensatie.

Beschikbare diameters



OVALE SCHOUWVOERING

Voor rechthoekige kanalen
TUBOVALE



Tubovale

Tubovale is een vast, ovaalvormig, metaal en lasergelast kanaal. Het dient voor de schouwvoering van rechthoekige kanalen. Tubovale behoudt voornamelijk bij open haarden een optimale schouwsectie.

MULTIBRANDSTOF

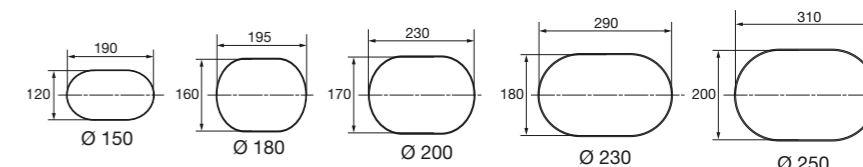
Het gamma schoorsteenvoering van Poujoulat is samengesteld met hoogwaardige en performante inox legeringen en op alle brandstoffen toepasbaar.

de Poujoulat +

Een duurzame en veilige installatie door een veeleisend productieproces, strenge eisen aan de laskwaliteit, een inéenschuifstelsel volgens licht conische vorm en beveiligd met een klemband op iedere koppeling.

Andere toebehoren: raadpleeg de prijslijst.

Beschikbare diameters





AANSLUITING VAN HAARDEN

DE KITINOX OPLOSSING

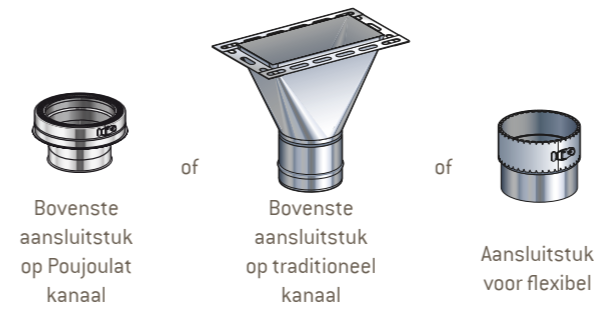
De keuze van het aansluitingskanaal is belangrijk. Dit technische onderdeel in de kap moet een perfecte rookafvoer verzekeren en tegen hoge temperaturen bestand zijn.

Kitinox is ontworpen om de aansluiting van metalen of gemetselde kanalen met verwarmingstoestellen in individuele woningen te verzekeren (nieuwbouw of renovatie).

Het Kitinox kanaal is een aansluitingssysteem voor open en gesloten haarden, inbouwhaarden en haarden met schuifdeur.

INFO

Voor de veiligheid en de garantie van de installatie, moet de aansluiting op het geïsoleerd Poujoulat kanaal gebeuren met het specifieke aansluitstuk van Poujoulat (aansluitstuk referentie P) en «CERIC getest» gekeurd zijn.



MODULAIR

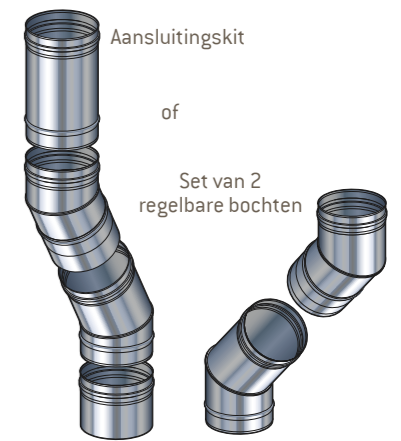
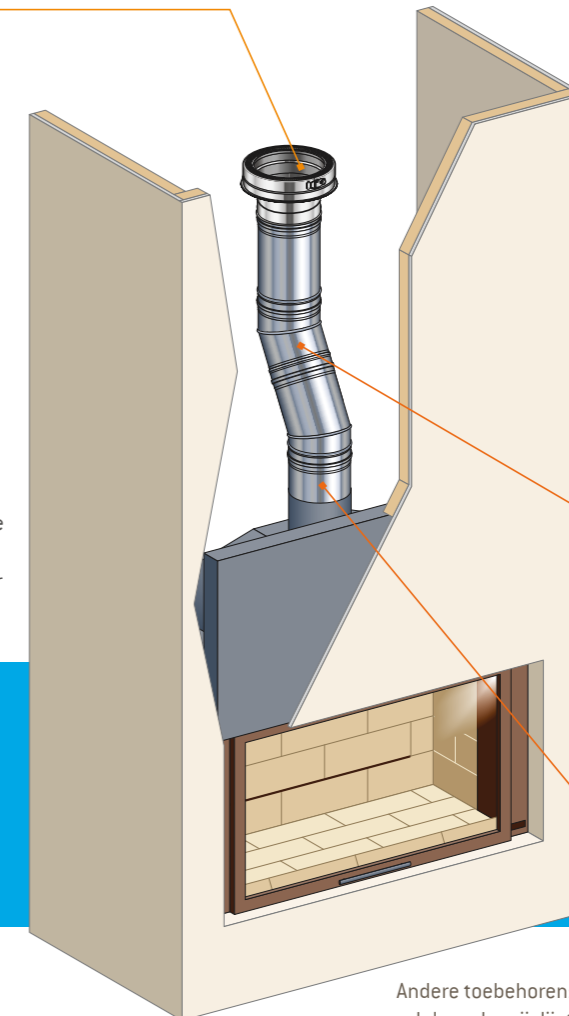
Het Kitinox systeem kan aangepast worden in de hoogte en laat afwijkingen toe. Het wordt geplaatst in de kap en kan probleemloos aangesloten worden op haarden zonder versnijdingen.

VEILIGHEID

De kanalen zijn bestand tegen zeer hoge temperaturen van de inbouwhaarden en zorgen voor een optimale veiligheid voor de gebruiker.

de Poujoulat +

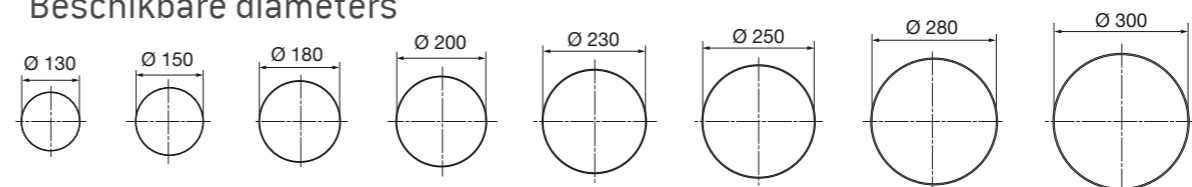
Perfekte dichtheid met gekalibreerde ineenschuiving, die kan vervuld worden met een veiligheidsbeugel.

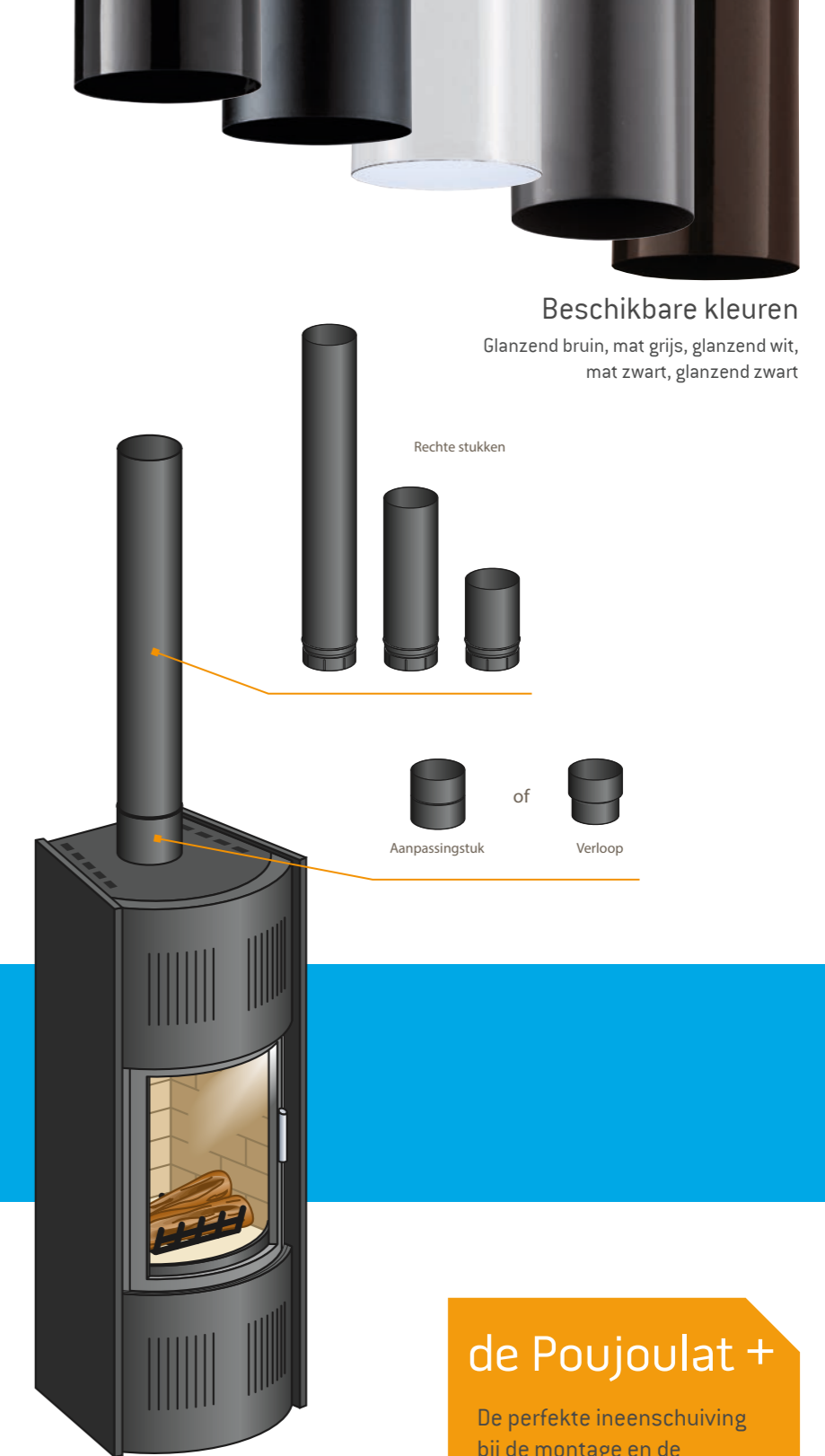


Andere toebehoren: raadpleeg de prijslijst



Beschikbare diameters





DE AANSLUITING VAN EEN KACHEL

GEËMAILLEERDE AANSLUITING

Naast het rendement en de verwarmingscapaciteit, is het uitzicht van de toestel bepalend voor de keuze.

Het decoratieve Poujoulat kanaal is een geëmailleerd aansluitingskanaal. Het uitzicht en de diversiteit aan kleuren zijn aangepast aan de kachels en houtfornuizen.

Het gamma bestaat uit een ruime keuze aan toebehoren en beschikt over verschillende esthetische plafondafwerkingen voor de aansluiting op het rookkanaal.

AVANTAGES

- Kwaliteit:** Onze continue lasprocedure verzekert een perfecte kwaliteit van de email van het aansluitingsstuk.
- Uitzicht:** De email en de keuze aan kleuren zorgen voor een perfecte harmonie tussen uw kachel en het interieur.
- Afwerking:** De talrijke toebehoren verzekeren een sobere en nette afwerking voor alle plafondaansluitingen.

PASSEND

Het geëmailleerde rookkanaal, passend op alle Poujoulat systemen, kan aangesloten worden op alle metalen of klassieke kanalen.

VEILIGHEID

Het geëmailleerde Poujoulat kanaal, continue laser gelast, bestaat uit mannelijke/vrouwelijke uiteinden waarmee meteen de plaatsingsrichting aangegeven wordt. Het product is zo ontworpen dat het een ongekende stijfheid en mechanische weerstand biedt.

KEUZE

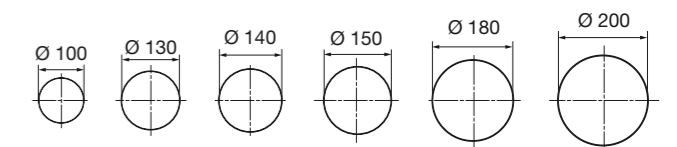
Een ruime keuze aan kleuren en een volledig gamma toebehoren bieden verschillende mogelijkheden van aansluiting aan.

de Poujoulat +

De perfecte ineenschuiving bij de montage en de esthetica van de plafond afwerkingsplaat maken van de aansluiting een eenvoudige kleurlijn.



Beschikbare diameters

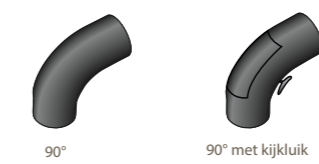




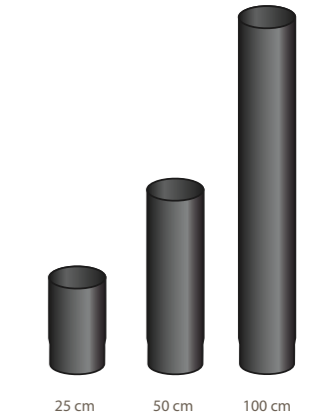
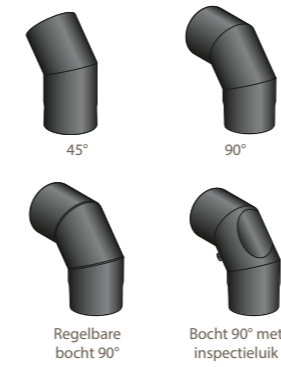
Hoge aansluiting op kanaal



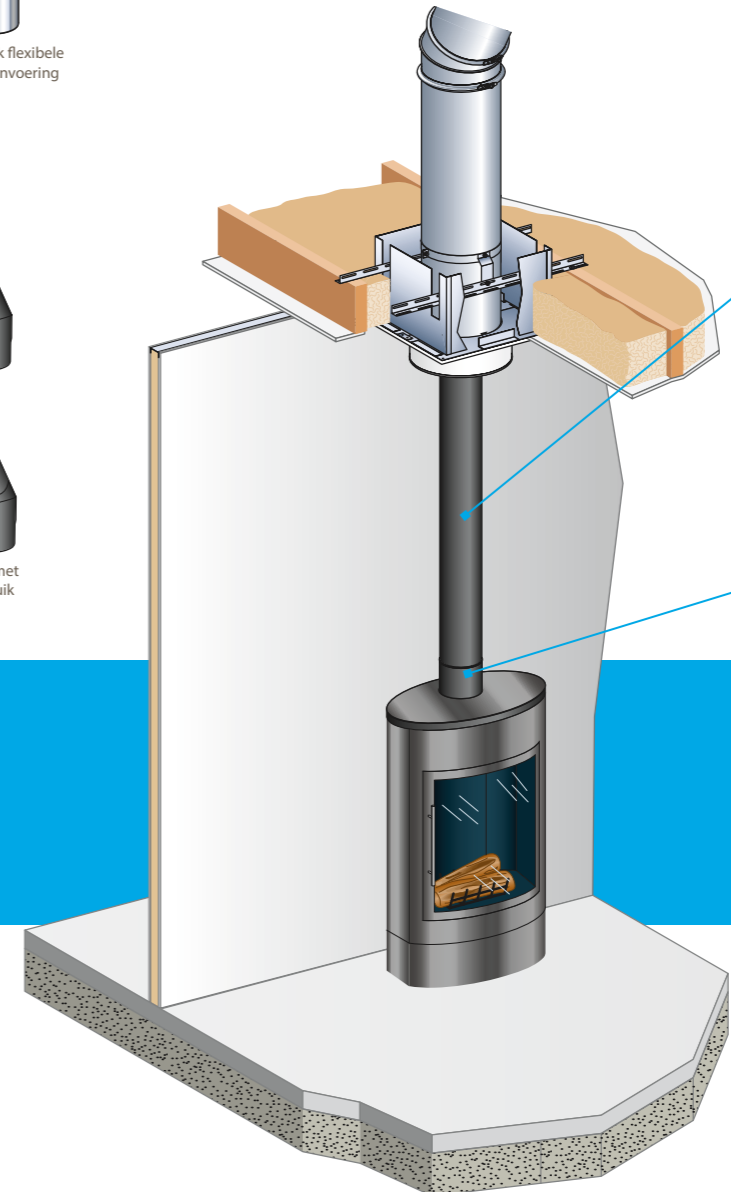
Bochten



Segmentbochten



Rechte stukken



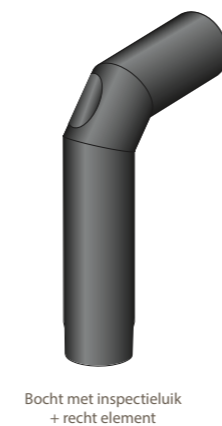
DE AANSLUITING VAN EEN KACHEL

STALEN KACHELBUIZEN 2 MM

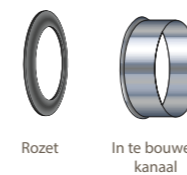
Op de stalen kachelbuizen 2 mm kunnen alle types houttoestellen aangesloten worden. De esthetiek van de gelakte afwerking en de duurzaamheid van het product geven een meerwaarde t.o.v. traditionele aansluitingen.

VOORDELEN

- Kwaliteit:** Het gamma stalen kachelbuizen 2 mm is cilindrisch en continu gelast met een perfecte afwerking in een hoogtemperatuur bestendige lak.
- Veiligheid:** De mannelijke/vrouwelijke ineenschuiving zorgt voor de oriëntatie van de plaatsingsrichting en de veiligheid van de montage.
- Afwerking:** Het geheel aan afwerkingsaccessoires (afwerkingsplaat, afwerkingselement plafond...) is geschikt voor dit gamma.

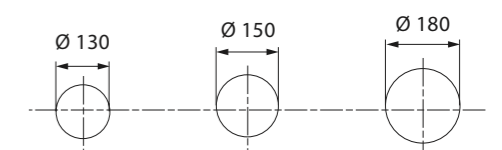


Aansluitkit in een stuk voor een meer esthetisch resultaat

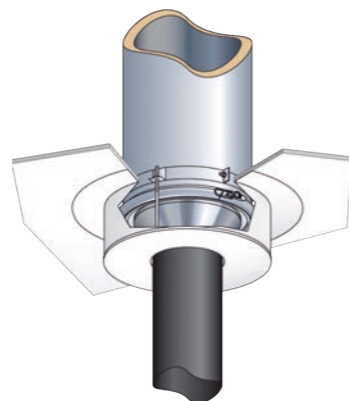


Beschikbare kleur
Mat zwart

Beschikbare diameters



AFWERKINGSPLAAT VOOR GEÏSOLEERD KANAAL



ESTETISCH

Uitstekende afwerking zonder klemband noch zichtbare boord maken van de aansluiting en het geïsoleerde kanaal een eenvoudige kleurlijn.

de Poujoulat +

Gemakkelijk te monteren dankzij het zelfdragende systeem met magneten. Geen gat in het plafond, noch opgehangen gewicht. Demonteerbaar en regelbaar zonder de afwerkingsplaat aan te raken.



De plaat wordt geleverd in wit of zwart, maar kan ook geveerd of gespoten worden volgens de gewenste RAL-kleur.

De plafond afwerkingsplaat verbergt de verbinding tussen het Poujoulat schouwkanaal en het aansluitingskanaal.

DECORATIEF

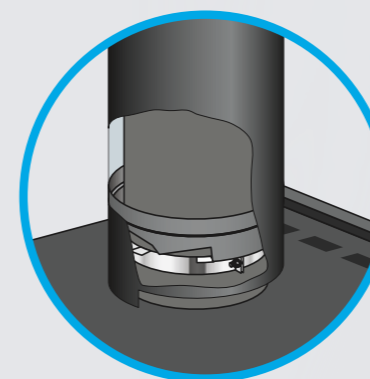
Personaliseer uw interieur door één van de voorgestelde kleuren te kiezen.

CONFORM

De geventileerde bekleding geniet een Poujoulat garantie en werd door het Ceric-labo getest volgens EN 13240.

VEILIGHEID

De ventilatie laat de contact temperatuur dalen.



GEVENTILEERDE BEKLEDING

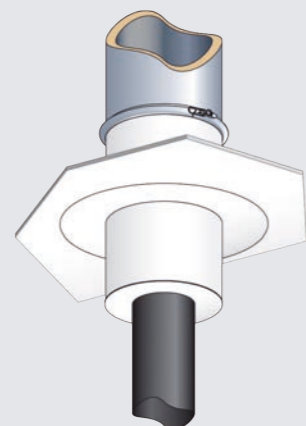
Het is nu mogelijk het zichtbare geëmailleerde aansluitingskanaal te bekleden dankzij twee in elkaar schuivende en geveerde Inox elementen.

BESCHIKBARE KLEUREN



ESTHETISCH

AFWERKINGSELEMENT PLAFOND



Het recht afwerkingselement laat de verbinding toe tussen het schouwkanaal in afwachting en het aansluitingskanaal onder het plafond.

Over zijn hele lengte geïsoleerd, is het afwerkingselement conform met de reglementering.

Het aansluitingskanaal schuift binnen het element naar omhoog, wat de plaatsing van de onderste aansluitingskanalen vergemakkelijkt.

Voor een hellende plafond, steeds de helling meedelen.

PLAFOND AFWERKING DÉCO+



Deco+ werd ontworpen en designed door het architectuur- en designbureau IDA is een plafond afwerking bestaande uit een bekleding, een klemband en een onderste deksel vastgehouden met magneten voor een gemakkelijke plaatsing. Het zelfdragende systeem vermijdt een bevestiging aan het plafond.



Beschikbaar in zwart (P 9019) of wit (P 9020). Andere kleuren : de commerciële dienst raadplegen.



de Poujoulat +

De aansluitingskanalen moeten een zekere afstand t.o.v. brandbare materialen respecteren.

B.v.: 45cm afstand voor een aansluitbuis van Ø 150.

Wanneer de geventileerde Poujoulat bekleding rond het aansluitkanaal geplaatst wordt, is een afstand van 1x de diameter voldoende. B.v.: Ø 15 afstand voor een aansluitbuis van Ø 150.



Poujoulat biedt een eenvoudige oplossing aan om een rookkanaal te maken: een grote keuze aan prefab dakuitgangen die compatibel zijn met de rookafvoerkanalen van Poujoulat.

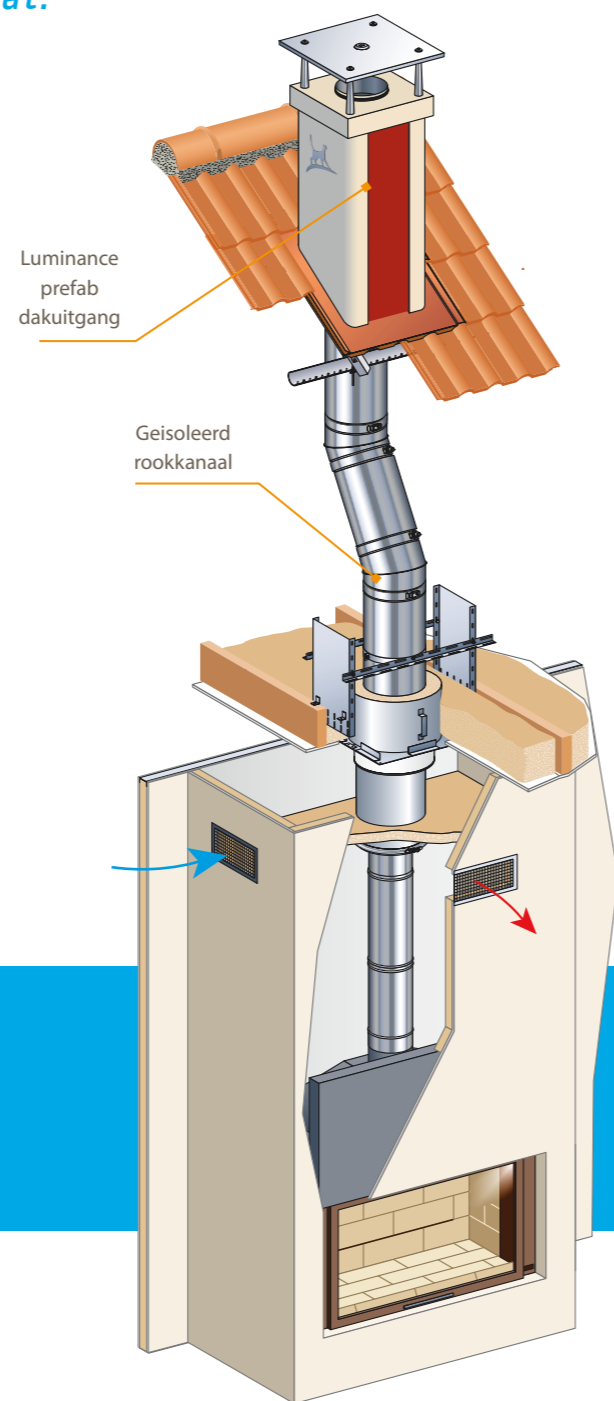
PREFAB DAKUITGANGEN

De Poujoulat schouwkanalen zijn samengesteld uit roestvrij Inox, gegalvaniseerd staal en rotswol; ze vormen een stabiel en betrouwbaar geheel geschikt voor de afvoer van rookgassen tot buiten de woning toe.



de Poujoulat +

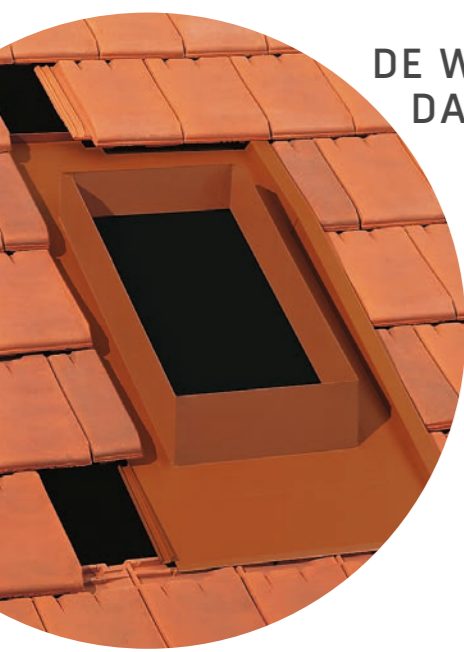
Het Poujoulat systeem hoeft geen versterking van het dakgeraamte, de plaatsing gebeurt zonder bijkomende materialen en veroorzaakt geen vuil. De Poujoulat dakuitgang wordt kant-en-klaar geleverd, zonder de nood aan bijkomende waterdichtheids- of aanpassingswerken.



EEN NIEUW SCHOUWKANAAL CREËREN : Prefab dakuitgangen en geïsoleerde kanalen

DE WATERDICHTE DAKDOORVOER

De waterdichtheid op het dak wordt verzekerd door een dakdoorvoer. Een op maat gemaakt industrieel product dat een perfecte waterdichtheid garandeert.



Voor meer informatie, raadpleeg onze brochure "Poujoulat Prefab dakuitgangen"

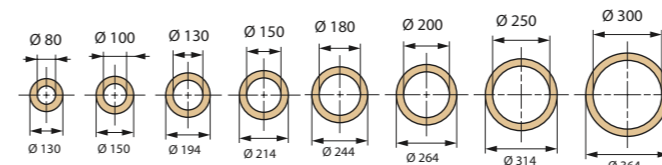


HET GEÏSOLEERDE KANAAL THERMINOX

De dakuitgangen worden volledig afgewerkt geleverd en zijn uitgerust met een geïsoleerd multibrandstof rookkanaal Therminox beantwoordt aan de van kracht zijnde normen.

Het gamma bevat twee typen kanalen, Inox-Inox voor buiten de gebouwen, Inox Galva voor binnen de gebouwen. Beide uitvoeringen garanderen een optimale werking van het verbrandingstoestel.

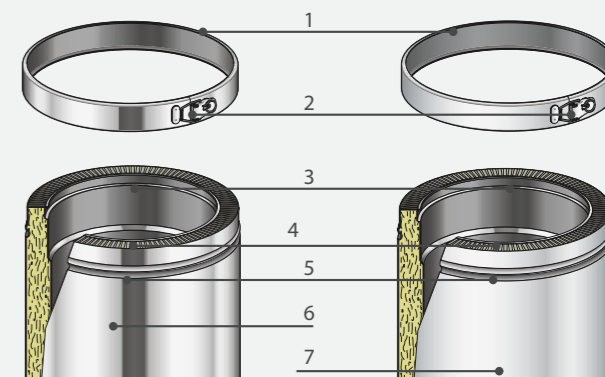
Beschikbare diameters



TECHNISCHE GEGEVENS

Binnen diameter	80	100	130	150	180	200	250	300
Buiten diameter	130	150	194	214	244	264	314	364
Isolatie	De Therminox TI en ZI gamma's zijn met 30mm, (vanaf Ø 130) onder hoge dichtheid geïnjecteerde - rotswol geïsoleerd							
THERMINOX TI	Binnenwand Inox RVS 4/10de Buitenwand Inox RVS 4/10de (5/10de in 300)							
THERMINOX ZI	Binnenwand Inox RVS 4/10de Buitenwand Galva 4/10de (5/10de in 300)							
Thermische weerstand (m ² K/W)	0,45				0,53			

THERMINOX TI (buiten het gebouw) THERMINOX ZI (binnen het gebouw)



- 1: Klemband
- 2: Snelle sluiting met veiligheidsring
- 3: Groef voor lipdichting
- 4: Rotswol met hoge dichtheid
- 5: Binnenwand Inox 316L
- 6: Buitenwand Inox
- 7: Buitenwand Galva

EFFICIËNCE, DRIEWANDIG GEÏSOLEERD KANAAL

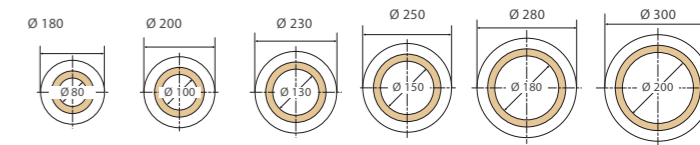
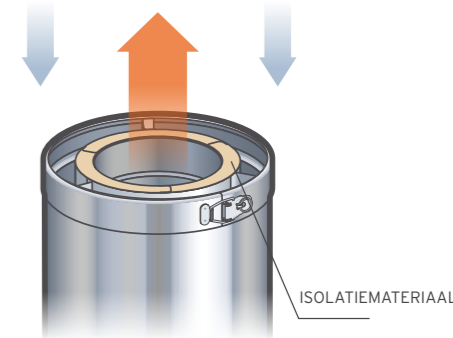
Efficiënce is een driewandig rookkanaal, geïsoleerd met steenwol, bedoeld om te worden aangesloten op een houtverwarmingstoestel met gekanaliseerde luchttoevoer. Dit systeem verzekert de veilige luchttoevoer en rookafvoer via eenzelfde kanaal.



Voor meer informatie, raadpleeg onze brochure "Efficiënce"

ROOKGASAFVOER

LUCHTTOEVOER LUCHTTOEVOER



THERMISCHE KOUDEBRUGGEN EN LUCHTDICHTHEID: DE OPLOSSING COQISOL

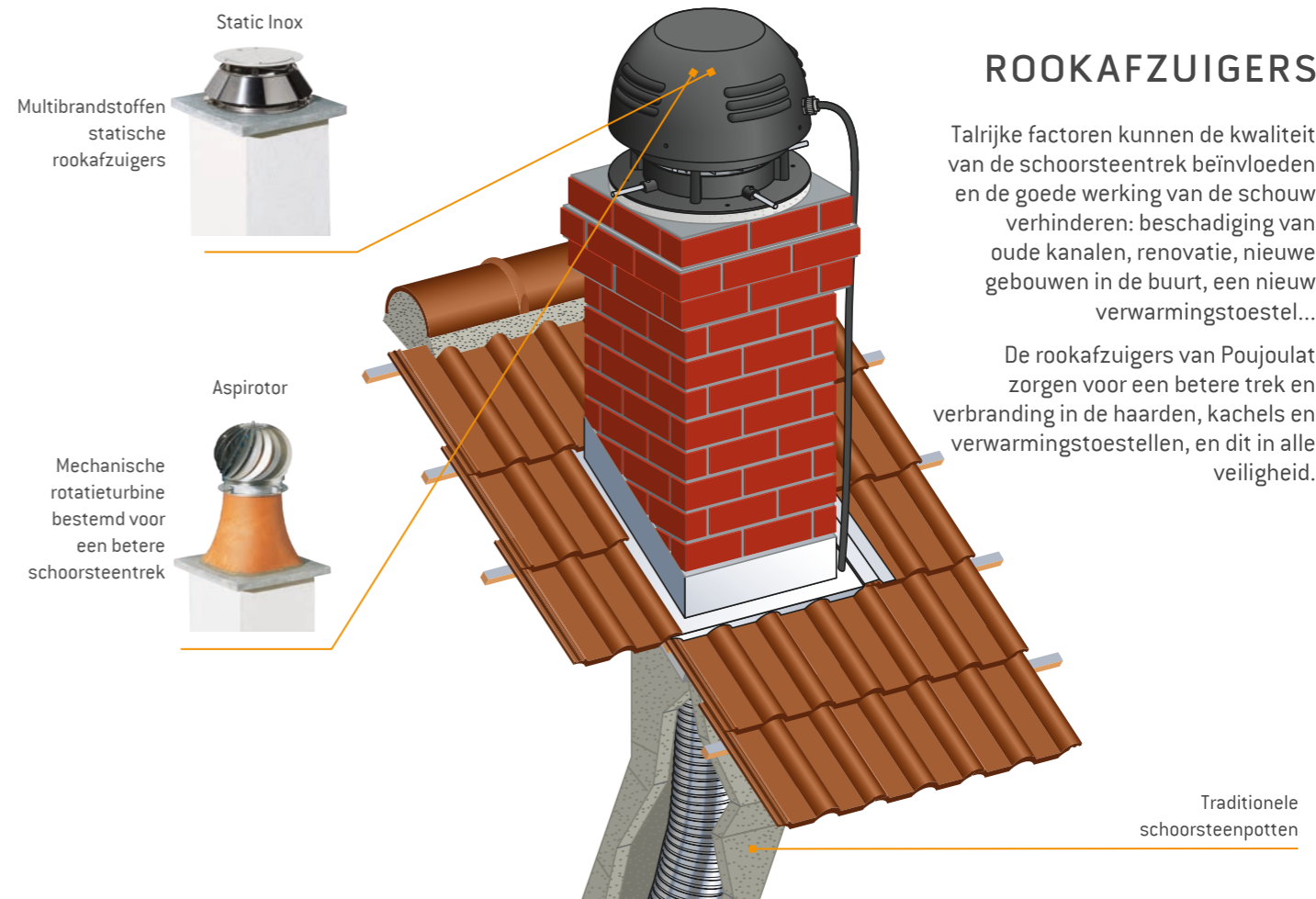
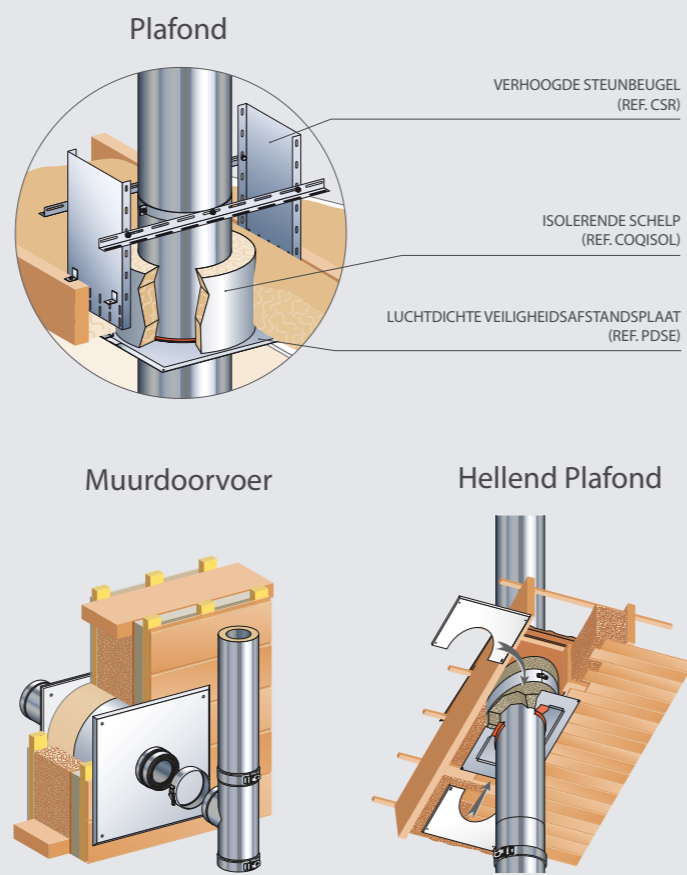
Het door Poujoulat voorgestelde systeem, bestaat uit een waterdichte veiligheidsafstandplaat en een isolerende schelp.

De isolerende Coqisol schelp, met een dikte van 8 cm bevestigt zich rond het kanaal door een snelle sluiting met veiligheidsring en waarborgt de duurzaamheid van de isolatiematerialen met respect tot de veiligheidsafstanden.

De plaat, ref. PDSE, uitgerust met lipdichtingen op de rand en op de binnenkant, beantwoordt aan de twee volgende punten:

- respecteert de veiligheidsafstand van de kanalen ten opzichte van brandbare materialen van 8 cm
- behoudt de luchtdichtheid van het gebouw.

Coqisol antwoordt aan de EPB-EPC-eisen en optimaliseert de energie prestaties van de woning



ROOKAFZUIGERS

Talrijke factoren kunnen de kwaliteit van de schoorsteentrek beïnvloeden en de goede werking van de schouw verhinderen: beschadiging van oude kanalen, renovatie, nieuwe gebouwen in de buurt, een nieuw verwarmingstoestel...

De rookafzuigers van Poujoulat zorgen voor een betere trek en verbranding in de haarden, kachels en verwarmingstoestellen, en dit in alle veiligheid.

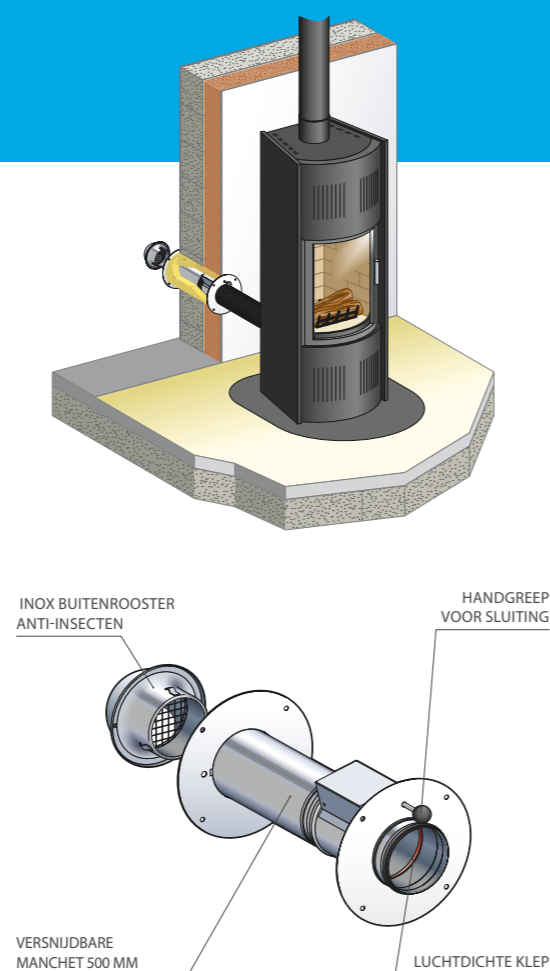
EPB-EPC ACCESSOIRES

KIT GESLOTEN VERBRANDINGS- LUCHTTOEVOER

De kit voor gesloten verbrandingsluchttoevoer in diameters 80,100 en 125 zorgt voor de toevoer van verbrandingslucht doorheen een muur naar een houtkachel. Deze kan eventueel voorzien worden van een geïsoleerde schelp met rotswol, in optie.

KENMERKEN

- Aangepast aan de werking van houtkachels met gekanaliseerde verbrandingsluchttoevoer
- Ontwikkeld als antwoord op de hedendaagse luchtdichte lage energie woningen
- Eveneens aangepast voor de renovatie van gebouwen



VERBETERING VAN DE NATUURLIJKE TREK

ASPIROTEC

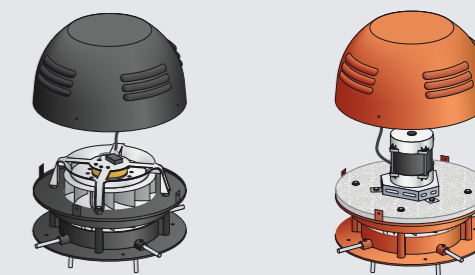
Electrische rookafzuiger

Aspirotec is een elektrische rookafzuiger bedoeld voor schouwkanalen met schouwtrekproblemen.

Met zijn axiale propeller in roestvrij staal, vermijdt hij problemen met het aanmaken van vuur, rookgasgeuren en het terugblazen van rook in de ruimte en dit ten gevolge van te korte of smalle schouwkanalen.

ASPIROTEC MOD 350

ASPIROTEC MOD 650



Elke model is beschikbaar in 2 kleuren.

VOORDELEN

- Compatibel met de meeste rookkanalen
- Bestand tegen 300°C
- Beschikbaar in zwart en baksteenrood
- Efficiënte en kwalitatieve rookgasafvoer
- Bestaat uit twee modellen
- CERIC getest



OPLOSSINGEN VOOR PELLETTOESTELLEN

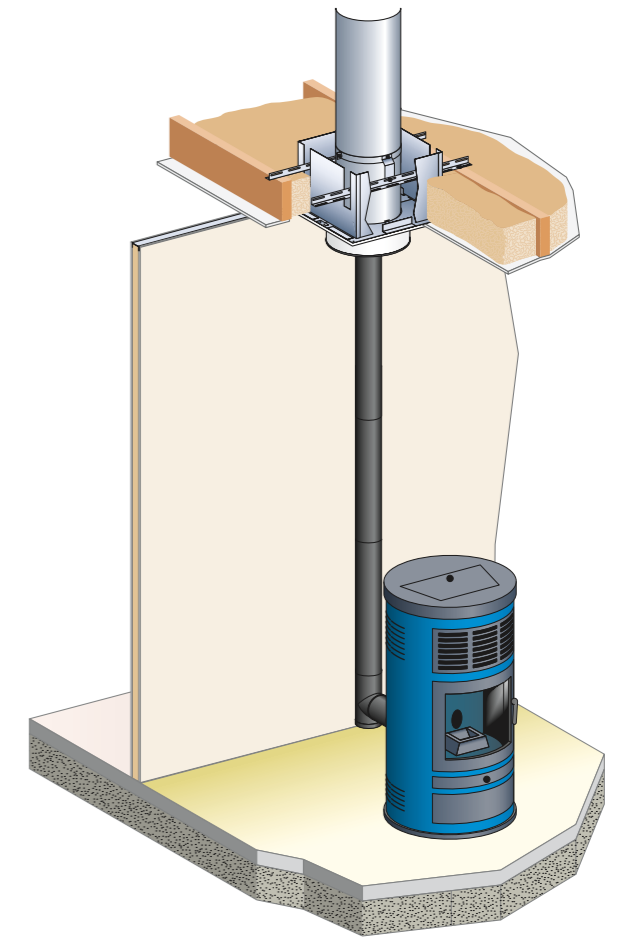




De geëmailleerde kachelbuizen met glasvezelafdichtingen zorgen voor een veilige aansluiting van pelletkachels. Een compleet assortiment aan accessoires zorgt voor een esthetische verbinding met het geïsoleerde of getubeerde kanaal (vast of flexibel). De verbrandingslucht van aangesloten pelletkachels moet verwijderd worden uit de ruimte waar het toestel is geplaatst.

VEILIGHEID EN KWALITEIT

- Het assortiment geëmailleerde kachelbuizen is cilindervormig, lasergelast en voorzien van perfect geëmailleerde kwaliteit.
- De mannelijke en vrouwelijke elementen zijn voorzien van een glasvezelafdichting, dit verduidelijkt de plaatsingsrichting en zorgt op deze manier voor een veilige en esthetisch verantwoorde plaatsing.



HOUTPELLETS

EEN NATUURLIJKE EN HERNIEUWBARE ENERGIE

Hout is een 100% natuurlijke energiebron. Het maakt deel uit van de natuurlijke cyclus van de CO2 uitstoot van onze bossen en draagt bij tot de bescherming van het milieu.



DOELTREFFENDE PRODUCTEN

In Europa is het gebruik van hout een historisch gegeven en een markt in constante groei. De toenemende innovatie in verbrandingstechniek samen met de sterke calorische waarde van de brandstof op zich, hebben de pelletverwarming in

BETROKKENHEID VAN PROFESSIONELEN

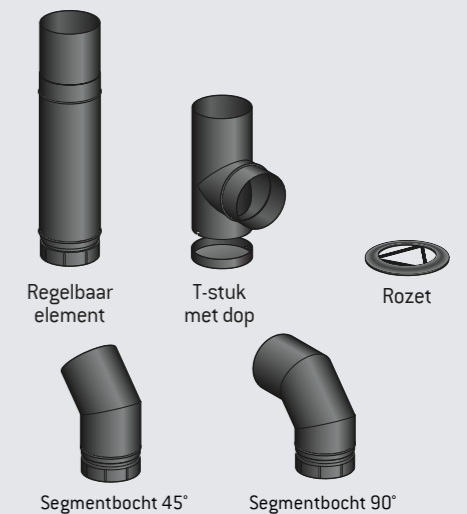
Poujoulat heeft haar producten in nauwe samenwerking met grote fabrikanten van kachels, inbouwhaarden en pelletketels ontwikkeld en dit in lijn met haar ambitie om de gebruikers een volledige, efficiënte en krachtige oplossing aan te bieden.



GEËMAILLEERDE AANSLUITING Speciaal pellets



TOEBEHOREN

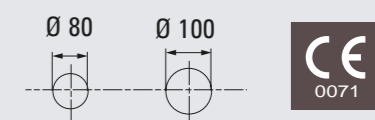


de Poujoulat +

De perfecte ineenschuiving bij de montage en de esthetica van de plafond afwerkingsplaat maken van de aansluiting een eenvoudige kleurlijn.



Beschikbare diameters



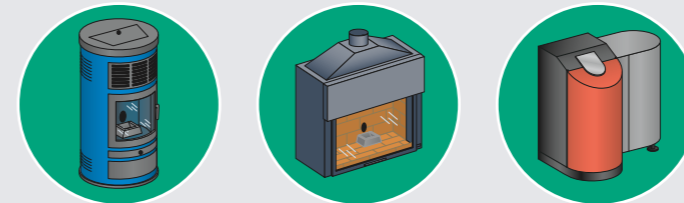


Het PGI systeem bestaat uit een vast Inox rookkanaal voor kachels, haarden of verwarmingsketels op houtkorrels (kortweg «pellets» genoemd) in de ééngezinwoning.

De concentrische technologie waarbij twee kanalen in elkaar steken, zorgen voor een luchtstroom waarbij de toegevoerde luchtaanvoer een isolerende functie vervult terwijl de rookgasafvoer wordt afgevoerd.

Deze nieuwe rookkanaaltechnologie zorgt voor een beter rendement van de toestellen en kan gemakkelijk geïntegreerd worden in een nieuwe of bestaande woning, waar energie- en warmtebesparing een absolute prioriteit vormen.

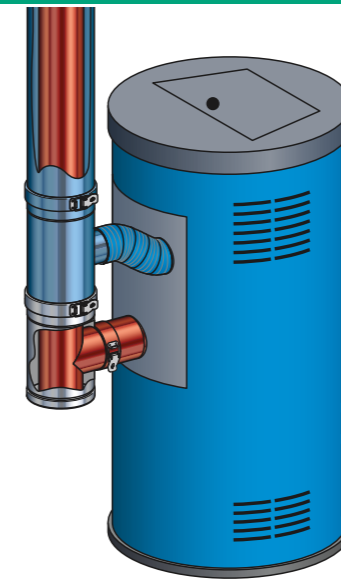
In samenspraak met de fabrikanten van kachels en verwarmingstoestellen en het CERIC laboratorium heeft Poujoulat verschillende technieken op punt gezet: 30 producten van toestellen hebben een positief rapport gekregen na de testen afgelegd in het CERIC laboratorium



HET PGI SYSTEEM



CE
0071



UITZICHT VAN HET ROOKKANAAL

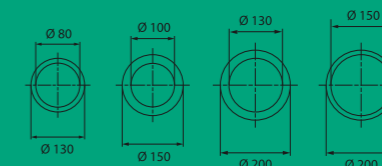
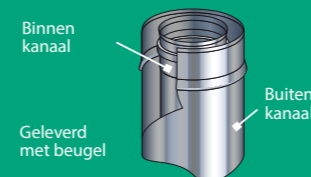
Omdat een kachel een essentieel onderdeel uitmaakt van uw binneninrichting, werd ook het PGI-kanaal aan uw verwachtingen aangepast. PGI is beschikbaar in verschillende RAL kleuren en kan daardoor een decoratief element worden binnen uw interieur.



VEILIGHEID

Poujoulat heeft een techniek op punt gezet die de dichtheid garandeert en dit zonder lipdichtingen. PGI werd getest aan 1000°C en kreeg net zoals alle andere Poujoulatproducten die werken op basis van hout of vaste brandstof, het CE-label. (T450... G schouwbrandbestendig)

Technische kenmerken



DE PGI OPLOSSINGEN

CREËREN

VOEREN EN AANSLUITEN

CREËER EEN
VERTICALE UITGANG
PAGINA 36

CREËER EEN
HORIZONTALE UITGANG
PAGINA 37

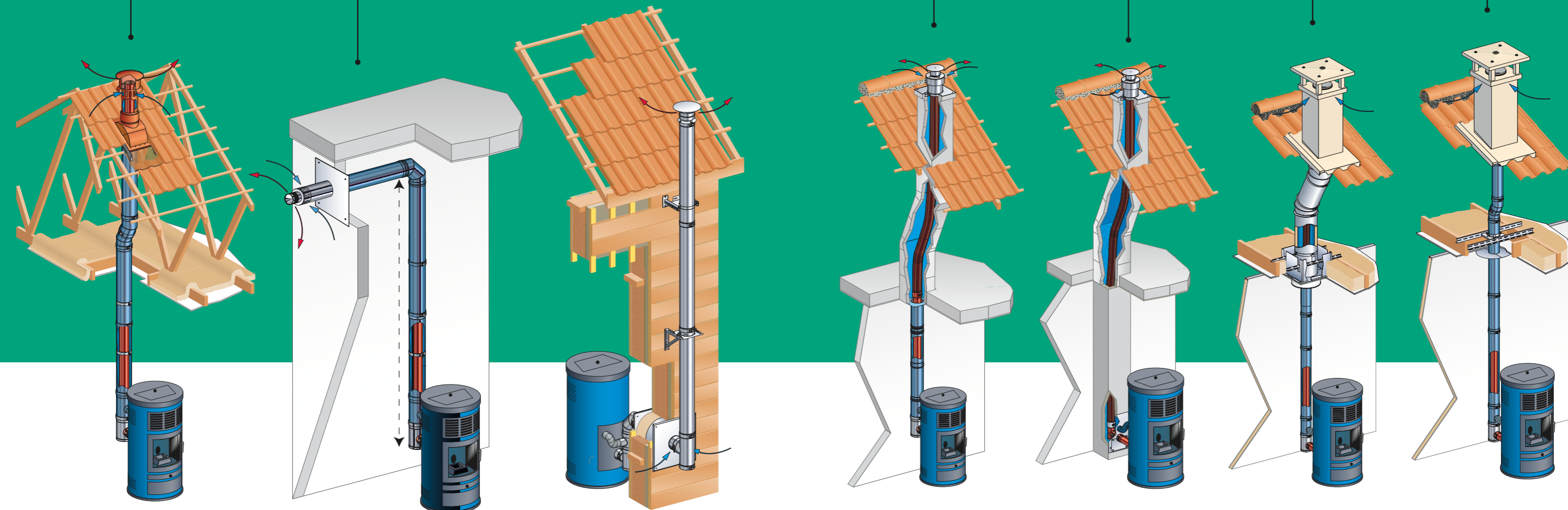
CREËER EEN KANAAL
AAN DE BUITENZIJDE
VAN DE WONING
PAGINA 38

GEBUIK VAN
EEN KANAAL IN
EEN KLASSIEKE
SCHOUW VANAF
HET PLAFOND
PAGINA 39

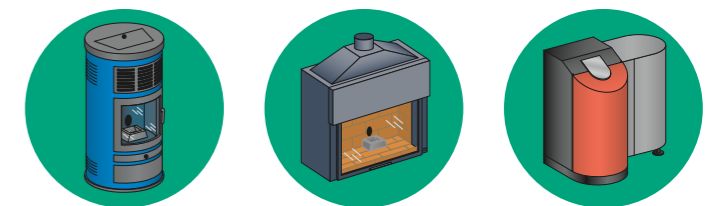
GEBUIK VAN
EEN KANAAL IN
EEN KLASSIEKE
SCHOUW VANAF
DE GROND
PAGINA 39

GEBUIK VAN
EEN METALEN
ROOKKANAAL
PAGINA 40

GEBUIK VAN
EEN DAKUITGANG
PAGINA 41



Zowel in nieuwbouw als voor renovatie, biedt het PGI gamma oplossingen aan voor eender welke aansluiting op een kachel, haard of pelletverwarmingstoestel (volgens de specificaties van de fabrikant van de toestellen).



OPLOSSING 1

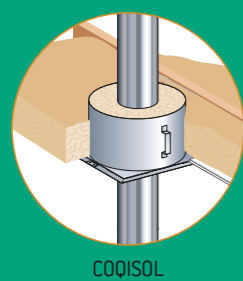
VERTICAAL KANAAL (doorgang dakgebinte)

Omschrijving

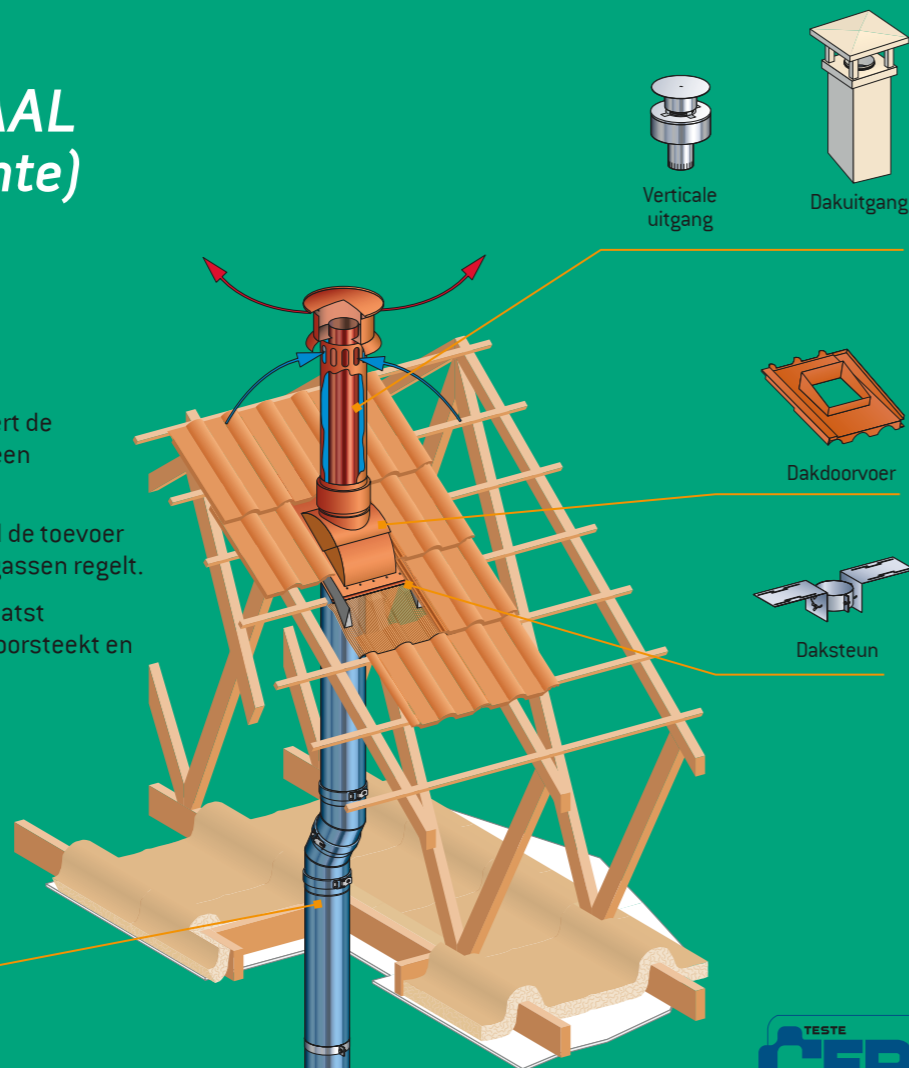
Onder invloed van de huidige trend naar warmtebesparende maatregelen, evolueert de structuur van het huis steeds meer naar een luchtdicht gebouw.

Met PGI hebt u één enkel kanaal dat zowel de toevoer van verse lucht als de afvoer van de rookgassen regelt.

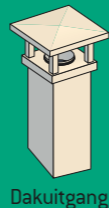
De isolerende schelp «Coqisol» kan geplaatst worden daar waar men de verdiepingen doorsteekt en dit conform EPB-EPC.



COQISOL



Verticale uitgang



Dakuitgang



Dakdoorvoer



Daksteun



Aanpassingsstuk



T-stuk voor aansluiting



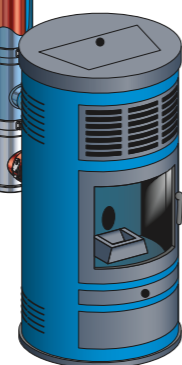
Recht element luchtafname 90° en 135° ref.EDPA



Recht element 45 cm



Bocht 45°



de Poujoulat +

Het element voor luchtafname (EDPA):

De nodige luchttoevoer wordt buiten de woning afgenomen en wordt verwarmd door het contact met de binnenwand waarachter zich de rookgasafvoer bevindt.

Een betere verbranding die leidt tot:

- een beduidend hoger rendement van 5 tot 10%
- een mogelijke besparing van 200 tot 400 kg pellets volgens de regio.

De uitgang moet de nokhoogte niet overschrijden.



Nota :

Indien de verse lucht binnen de ruimte wordt genomen: dan moet de uitgang min. 40 cm boven de nokhoogte uitkomen. Voor de plaatsing van de uitgangen ten opzichte van openingen, zie pagina 41.

OPLOSSING 2

KANAAL MET MUURDOORVOER

Omschrijving

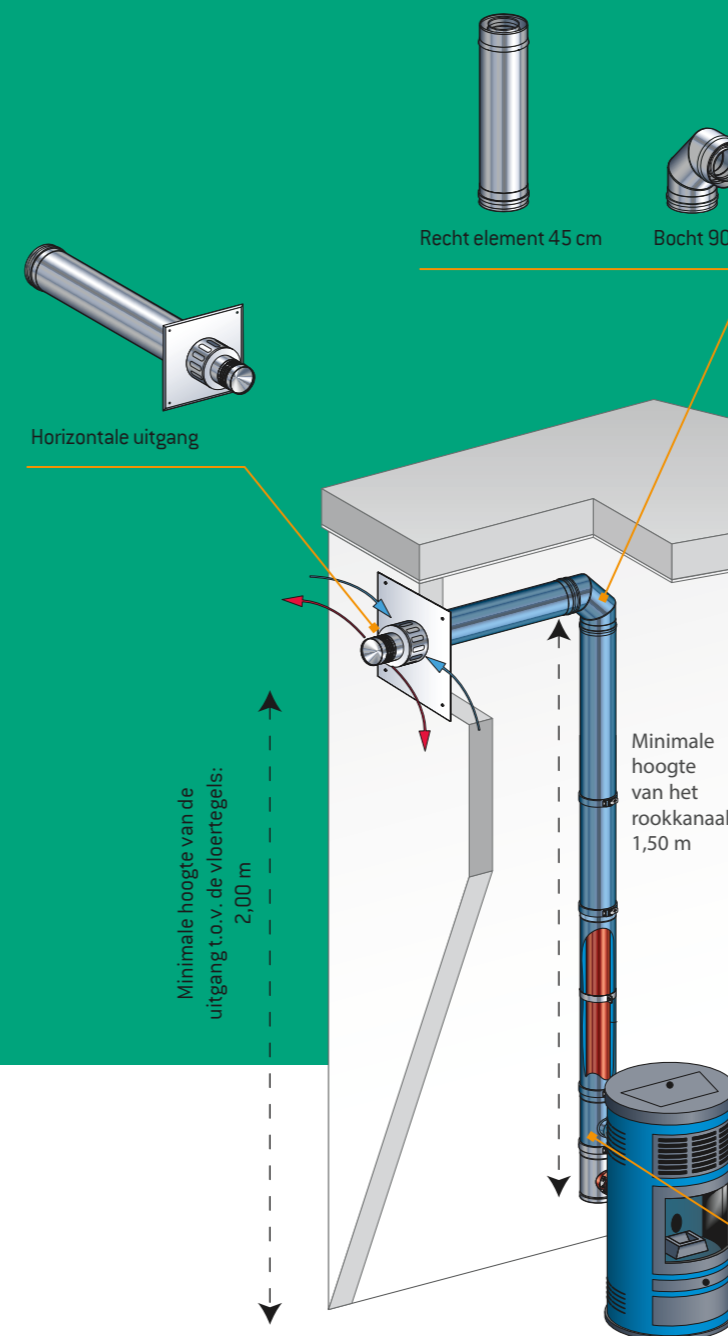
De installatie van een uitgang doorheen de gevel, is een oplossing om een kachel te plaatsen in huizen waar verticale rookkanalen niet geplaatst kunnen worden.

Deze speciale rookkanaalconfiguratie, speciaal aangepast aan bestaande woningen, werkt met het merendeel van de beschikbare toestellen op de markt.

Desalniettemin is de luchttoevoer in combinatie met het recht element voor luchtafname (EDPA) verplicht.

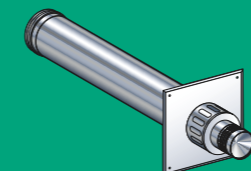
Reglementering

De configuraties waar horizontale uitgangen worden geplaatst zijn er enkel voor bestaande woningen. De uitgang wordt aan de buitenzijde geplaatst op een hoogte van 2 m t.o.v. de grond (aan de binnenzijde op minimum 1,50 m). Voor de plaatsing van de uitgangen ten opzichte van openingen, zie pagina 41.



Recht element 45 cm

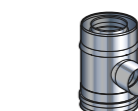
Bocht 90°



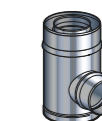
Horizontale uitgang

Minimale hoogte van de uitgang t.o.v. de vloerregels: 2,00 m

Minimale hoogte van het rookkanaal: 1,50 m



Recht element luchtafname 90° en 135° ref. EDPA



T-stuk voor aansluiting



de Poujoulat +

Isolatie en dichtheid zijn absolute prioriteiten in de woning: om conform te zijn moet de horizontale uitgang geplaatst worden met de PGI muurdoorvoer-kit.



INSTALLATIEGEMAK

Gebruik de muurdoorvoer-kit om de plaatsing van de horizontale uitgang te vergemakkelijken. De afwerkingsplaat voor het interieur is magnetisch hetgeen de plaatsing ervan vereenvoudigt.

VERNIEUWEND

De systemen PGI en EDPA zorgen voor veiligheid en prestatie, evenals de mogelijkheid om met een horizontale uitgang door de gevel te werken.

OPLOSSING 3

EEN VERTICAAL BUITENKANAAL (LANGS DE MUUR VAN DE WONING)

Omschrijving

Het creëren van een kanaal aan de buitenzijde van de woning en genieten van de voordelen van het PGI systeem is mogelijk door het combineren van de gamma's Therminox en PGI.

Therminox is een dubbelwandig geïsoleerd Inox rookkanaal dat aan de buitenzijde van de woning geplaatst kan worden.

De PGI muurdoorvoer-kit zorgt voor de aansluiting tussen de PGI en de Therminox. Op die manier is het toestel aangesloten op PGI en kan het gebruik maken van de buitenluchttoevoer.

Reglementering

Volgens de norm NBN EN 15287-1 moet het Therminoxkanaal het dak overschrijden. De lengte van die overschrijding wordt berekend volgens de dakhelling.

(voorbeeld: bij een helling van 30° moet het Therminoxkanaal het dak overschrijden met 1,15 m en dit in afwezigheid van openingen tegenover het dak).

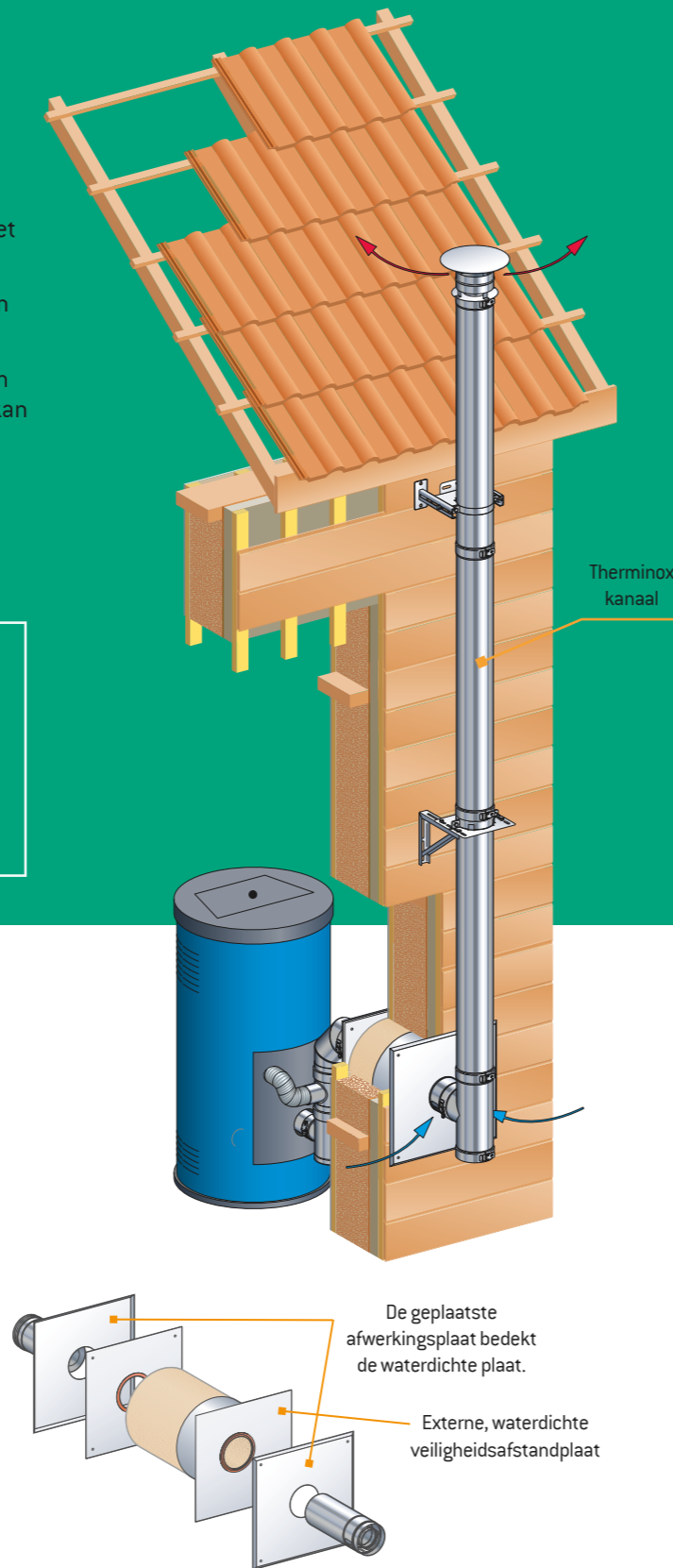
de Poujoulat +

De PGI muurdoorvoer-kit beantwoordt aan de reglementering inzake de thermische prestaties van gebouwen (betere isolatie, behandelen van koudebruggen, luchtdichtheid van gebouwen).

ESTHETICA

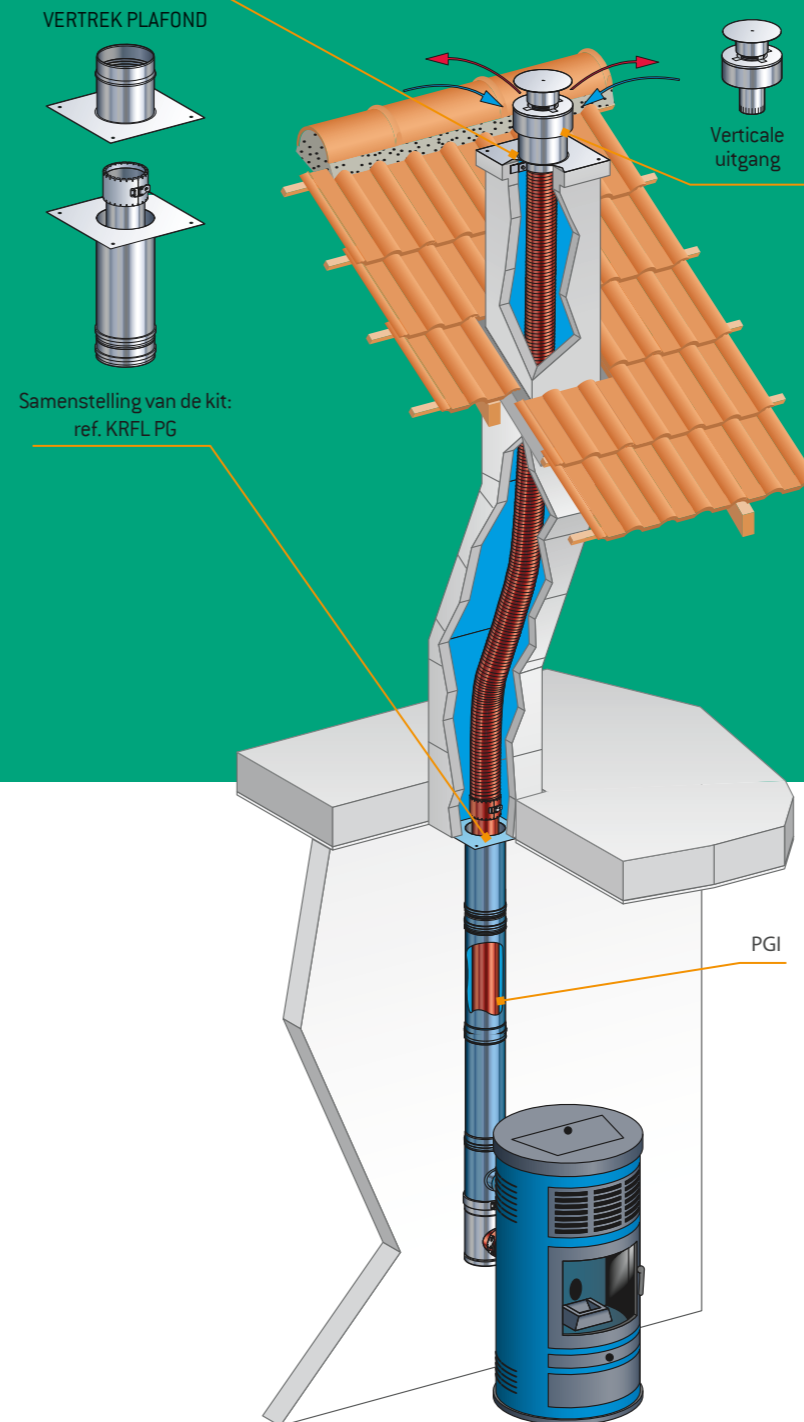
De afwerkingsplaat voor binnen wordt wit geleverd aangeleverd, de buitenafwerkingsplaat wordt in inox voorzien.

Nota: bij houtskeletbouw, moet de gemaakte opening in het dakgebinte vooraf versterkt worden.



Reglementering

Alvorens het PGI systeem te plaatsen, moet de bestaande schouw geveegd worden.



OPLOSSING 4

GEBRUIK MAKEND VAN EEN BESTAAND KLASSIEK ROOKKANAAL

Omschrijving

Voor de installatie van pelletkachels kan PGI gebruikt worden in klassiek gemetselde schouwkanalen. De aansluiting op het toestel gebeurt met PGI en zal verder verlengd worden in de bestaande schouw door middel van een enkelwandige flexibel of vast kanaal.

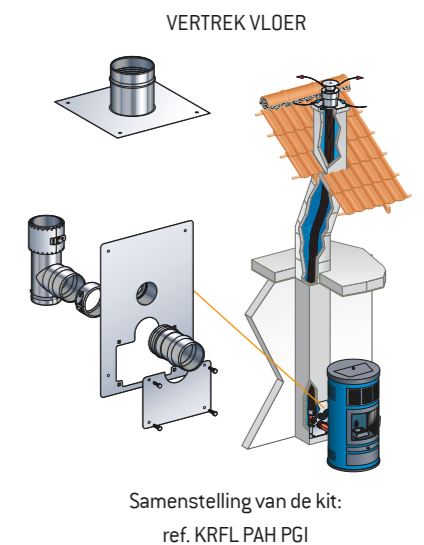
Poujoulat heeft een specifieke kit ontwikkeld zodat gebruik kan gemaakt worden van alle voordelen van het PGI-systeem.

de Poujoulat +

Het klassieke schouwkanaal stopt ter hoogte van het plafond of loopt door tot aan de vloer. Dankzij de PGI renovatie-kit worden de rookgassen via het rookkanaal afgevoerd en wordt de luchtaanvoer verzekerd via de overblijvende ruimte in de bestaande schouw. Een technische en economische spitsvondigheid voor bestaande woningen.

GARANTIE

In navolging van de industriële optimalisatie en volgens het ISO 9001 certificaat wordt het PGI gamma opgevolgd in het kader van het label «CERIC getest». Het gamma Poujoulat beschikt over een technisch advies, een CE-label en 10-jarige garantie.



OPLOSSING 5

GEBRUIK MAKEND VAN EEN BESTAAND METALEN ROOKKANAAL

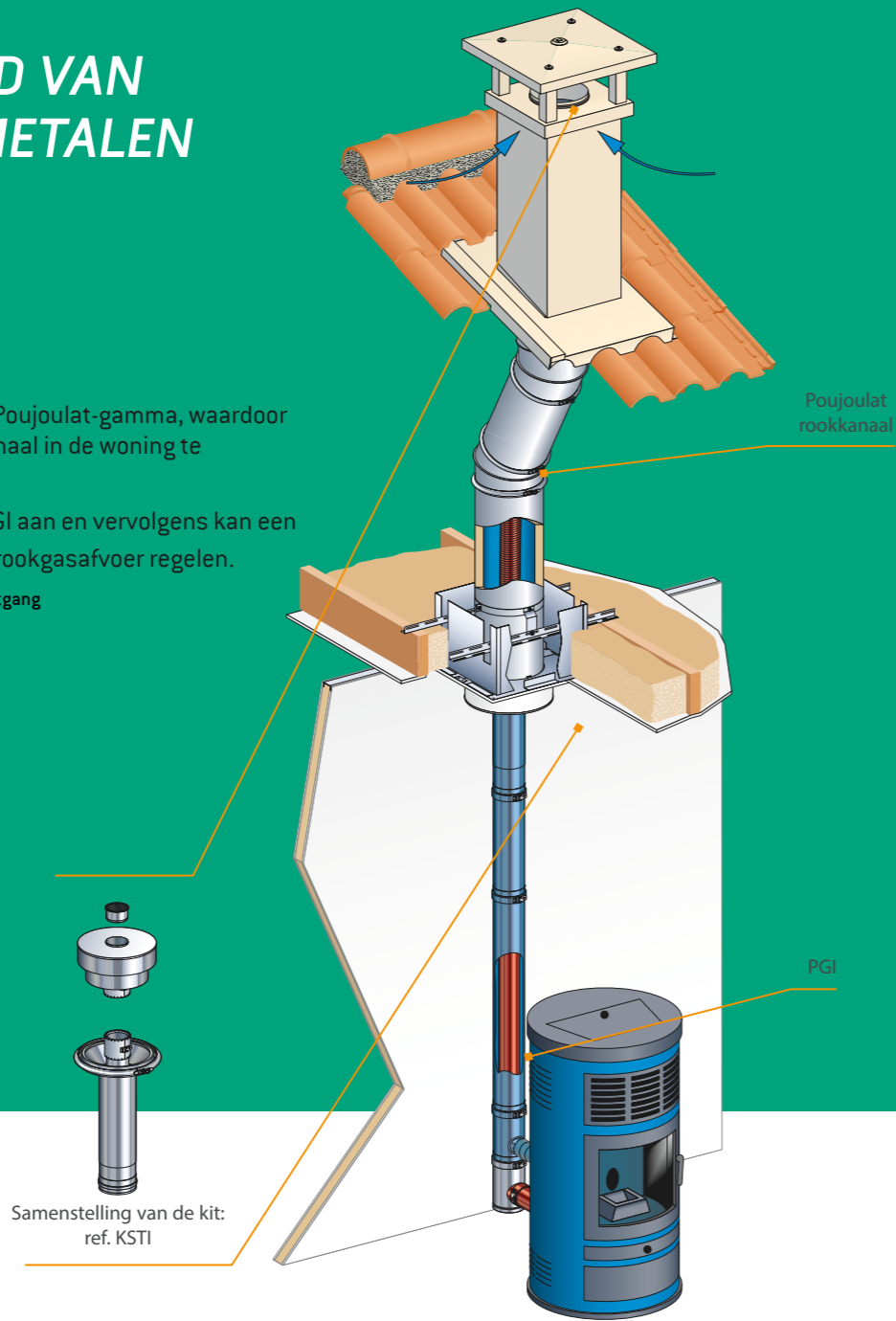
KANAAL IN AFWACHTING TER HOOGTE VAN DE PLAFOND VAN DE WOONKAMER

Omschrijving

Het PGI-systeem is compatibel met het Poujoulat-gamma, waardoor het mogelijk is om een Poujoulat rookkanaal in de woning te plaatsen.

De aanpassingskit sluit het toestel op PGI aan en vervolgens kan een metalen rookkanaal de luchttoevoer en rookgasafvoer regelen.

* Bij voorkeur loopt de schouwvoering tot aan de dakuitgang



PRAKTISCH

Vervang uw haard door een pelletkachel en maak daarbij gebruik van uw Poujoulat rookkanaal.

Het bovenste stuk van de kit ref. KSTI past zich aan aan het dak en regelt de luchttoevoer en rookgasafvoer.

OPLOSSING 6

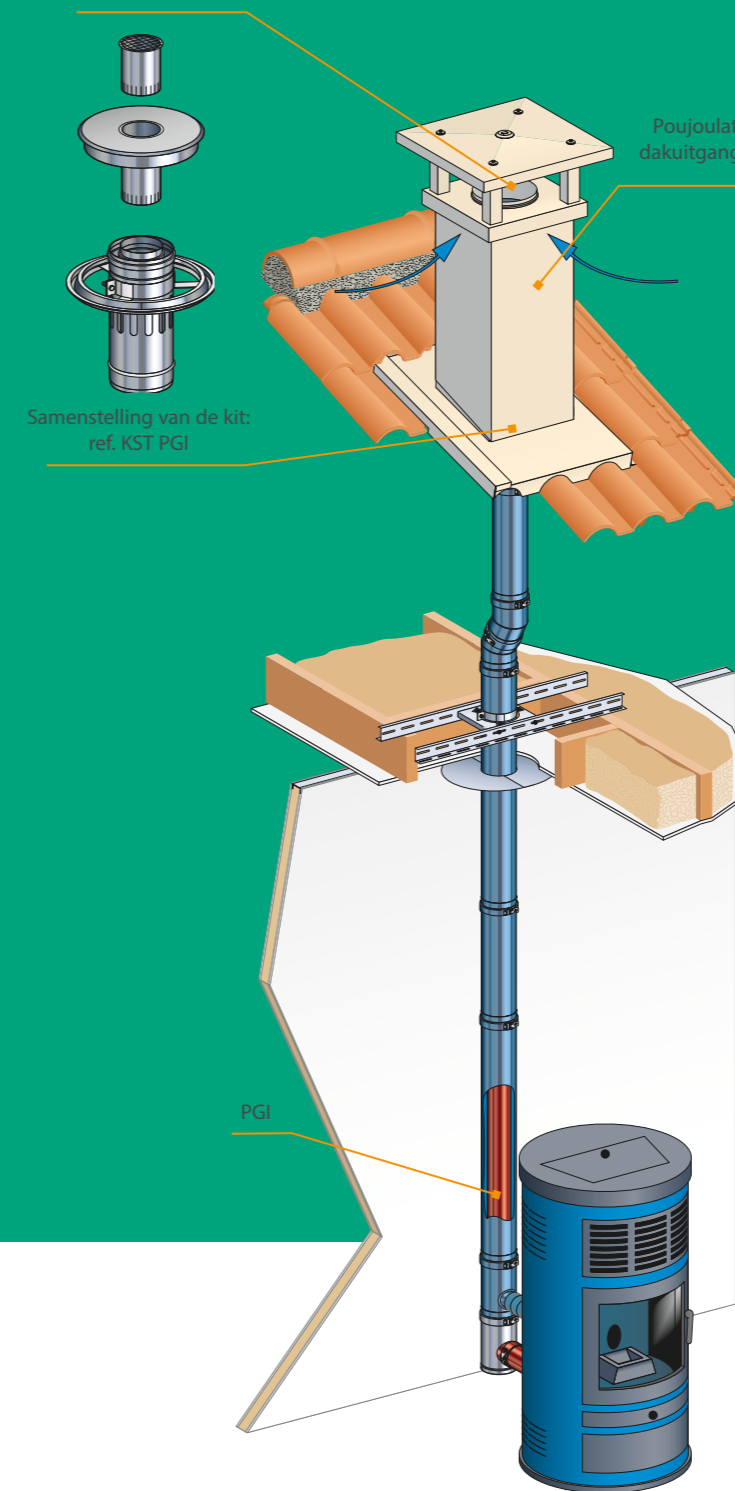
GEBRUIK MAKEND VAN EEN DAKUITGANG

KANAAL IN AFWACHTING TER HOOGTE VAN DE ZOLDERRUIMTE

Omschrijving

Deze oplossing is aangepast aan individuele woningen die uitgerust zijn met een dakuitgang in wacht in het dakgebinte.

Door middel van de aanpassingskit ref. KST PGI, kan het PGI systeem gebruikt worden vanaf het toestel tot aan de dakuitgang.



de Poujoulat +

Wanneer men het dak doorgaat, kan men ter hoogte van het hellend plafond (zonder dakgebinte), best gebruik maken van de kit ref. KSTI samen met de isolerende schelp «Coqisol».



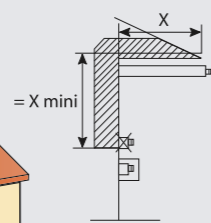
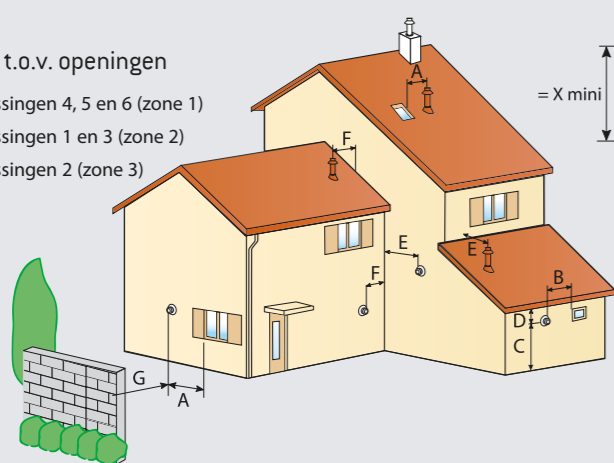
PRAKTISCH

De aansluiting op het toestel kan gebeuren aan de hand van een T-aansluitingsstuk en een aanpassingsstuk dat op maat van uw toestel is gemaakt.

ALGEMENE PLAATSINGSREGELS

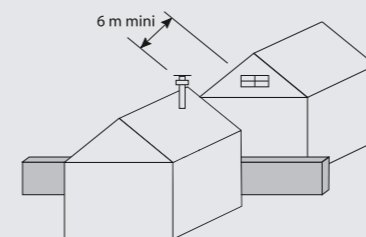
Positionering t.o.v. openingen

- Oplossingen 4, 5 en 6 (zone 1)
- Oplossingen 1 en 3 (zone 2)
- Oplossingen 2 (zone 3)

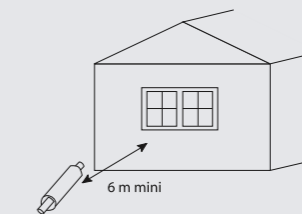


- A Minimale afstand tussen het centrale punt in de rookgasuitlaat en eender welke opening: 2 m
- B Minimale afstand tussen het centrale punt in de rookgasuitlaat en eender welke opening waar er luchttoevoer is voor de ventilatie: 2 m
- C Minimale hoogte vanaf de grond tot aan het centrale punt in de rookgasuitlaat: 2 m
- D Minimale hoogte van het centrale punt in de rookgasuitlaat tot aan de dakoversteek (zie onderstaande figuur)
- E Minimale afstand tussen het centrale punt in de rookgasuitlaat en een muur met venster of ventilatieopening: 4 m
- F Minimale afstand tussen het centrale punt in de rookgasuitlaat en een muur zonder opening: 1 m
- G Minimale afstand tussen het centrale punt in de rookgasuitlaat en een volledig dichte muur of haag: 3 m

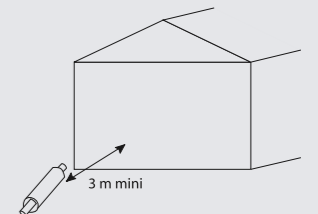
Afstand tussen een verticale uitgang en een opening of een luchttoevoeropening bij een nabijliggende woning



Afstand tussen een horizontale uitgang en een nabijliggende woning of begrenzing van het terrein (in afwachting van een nabijliggende woning)



Nabijliggende woning met opening, luchtopening of begrenzing van het terrein (in afwachting van een nabijliggende woning)



Nabijliggende woning met begrenzing van het terrein zonder opening of luchtopening

SPECIEKE PLAATSINGSREGELS

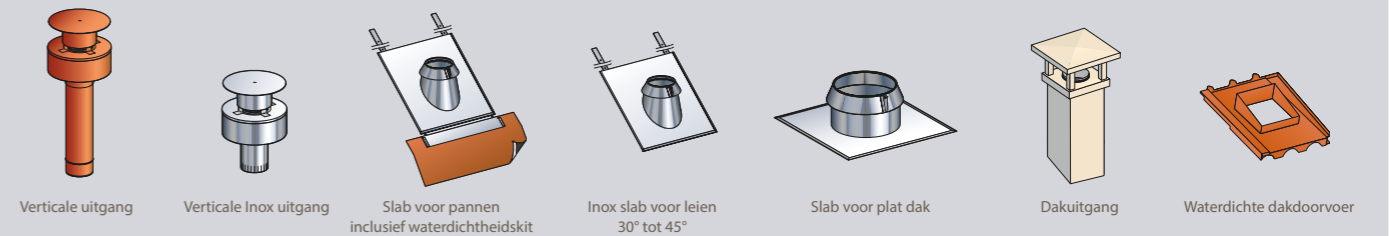
De algemene plaatsingsregels moeten aangevuld



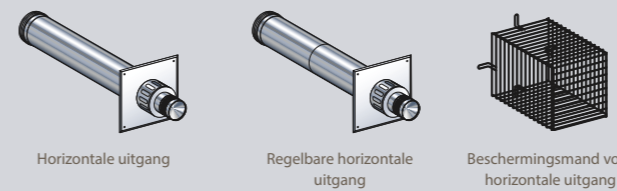
SAMENVATTEND OVERZICHT VAN DE UITGANGEN, KANALEN EN TOEBEHOREN VOOR HET PGI GAMMA



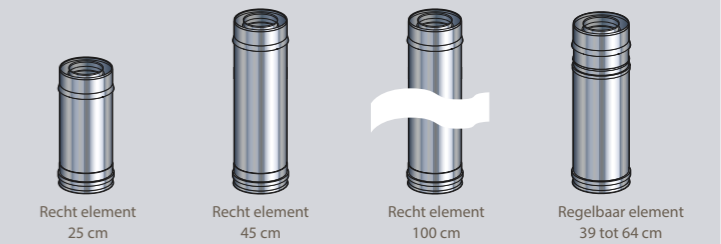
Dakuitgangen



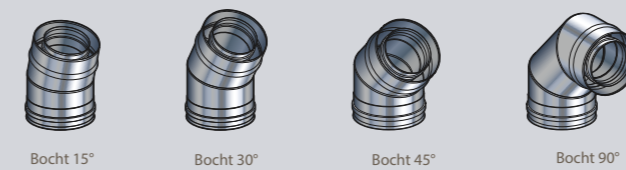
Uitgangen



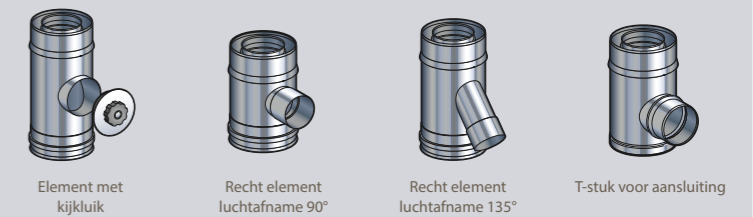
Rechte elementen



Bochten



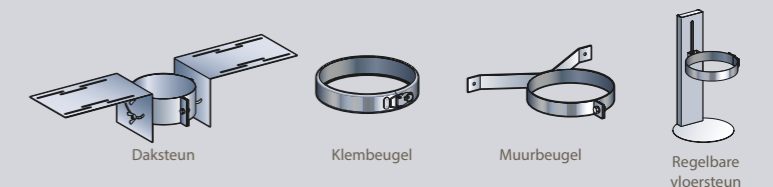
T-stukken



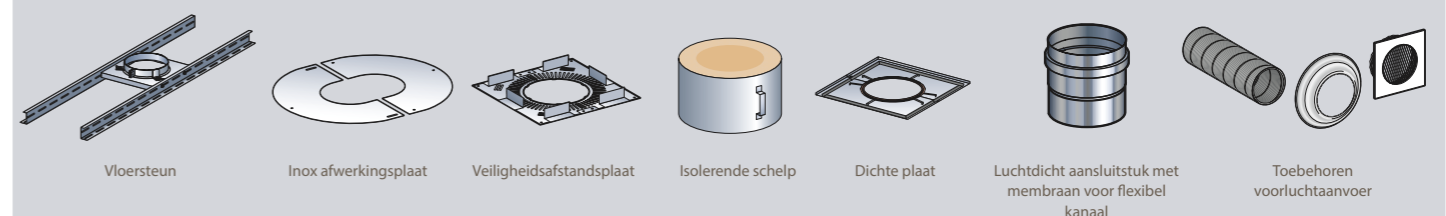
Aanpassingsstukken



Toebehoren



Toebehoren





WARME LUCHTDISTRIBUTIE





Innovatie

De warmtewisselaar met

- > **Eenvoudig te plaatsen kanaal:** het warmtewisselkanaal kan perfect worden geïntegreerd in het Poujoulat-systeem. Het komt in de plaats van een deel van het rookkanaal.
- > **Veiligheid:** het is gemaakt van continu gelast RVS en garandeert een perfecte afdichting van het kanaal, waardoor er geen direct contact is met de rook
- > **Optimalisering van de houtverwarming:** de aangezogen lucht circuleert in het warmtewisselkanaal en wordt verwarmd alvorens, te worden verdeeld in de verschillende vertrekken van de kamer, met een beter thermisch comfort als gevolg.

Voor meer informatie, raadpleeg onze brochure "Warme luchtdistributie"



Poujoulat heeft een systeem op punt gesteld dat zonne-energie en hout combineert. Voor meer informatie, raadpleeg onze folder "Sunwood"



RECUPERATIE- EN DISTRIBUTIESYSTEMEN VOOR WARME LUCHT

KIEZEN VOOR EEN POUJOULAT SYSTEEM voor een hogere energieperformantie in uw nieuwe of gerenoveerde woning !

Gekoppeld aan een Poujoulat-kanaal optimaliseren onze oplossingen ALLIANCE en CONFORT+ de werking van uw installatie, waardoor u bespaart op uw energieverbruik.

Deze installaties zijn aangepast aan nieuwbouw of renovatie.

Deze innovatieve en unieke systemen werken volgens het principe van de recuperatie van de omgevingslucht die opnieuw wordt opgewarmd bij doorgang door het warmtewisselkanaal en distributie vervolgens door de verschillende vertrekken van uw woning gedistribueerd wordt. Hierdoor verbeteren ze uw globaal wooncomfort en helpen u om echt energie te besparen. Onze Alliance- of Confort+-systemen met ingebouwde warmtewisselkanalen kunnen worden gebruikt als aanvulling op uw hoofdverwarming en/of in combinatie met houtkachels, pelletkachels en gesloten haarden.

de Poujoulat +

ALLIANCE en CONFORT+, innovatieve systemen voor de recuperatie en distributie van warme lucht:

- > **Energiebesparing**
- > **Ecologisch**
- > **Meer comfort**



VERMINDERING VAN DE VERWARMINGSUITGAVEN

De warme lucht van het kanaal verdeeld door de ventilatiekanalen, verhoogt de temperatuur van de kamers aanzienlijk.

OPTIMALISERING VAN HET RENDEMENT VAN DE SCHOUW

De uitblaasmonden in kamers verdelen de warme lucht op een harmonieuze en evenwichtige wijze. De volledige woning geniet van de warmte afkomstig van uw schouw. Doordat het Confort+ systeem in overdruk werkt, brengt het regelmaat in de stuwingslucht aan een vastgestelde temperatuur.

LUCHTKWALITEIT

De lucht wordt uit de kamer gehaald waar de haard zich bevindt en vervolgens door het leidingnet gestuurd. De werking in overdruk vermijdt alle risico's om in de woonkamers (kamers, gangen) een verontreinigde lucht, met CO of stof, afkomstig van de kap te verdelen.

EEN GEMAKKELIJKE INSTALLATIE EN EEN ZEKERHEID OP TERMIJN

De warme luchtverdeling Confort+ verenigt een industriële know-how met een gebruiksvriendelijk en betrouwbaar systeem.

VEILIGHEID EN COMFORT VOOR DE GEBRUIKER

Het Confort+ systeem, een Poujoulat innovatie, optimaliseert het rendement van de verwarmingsinstallatie met hout, en dit met het oog op het comfort van de gebruiker.

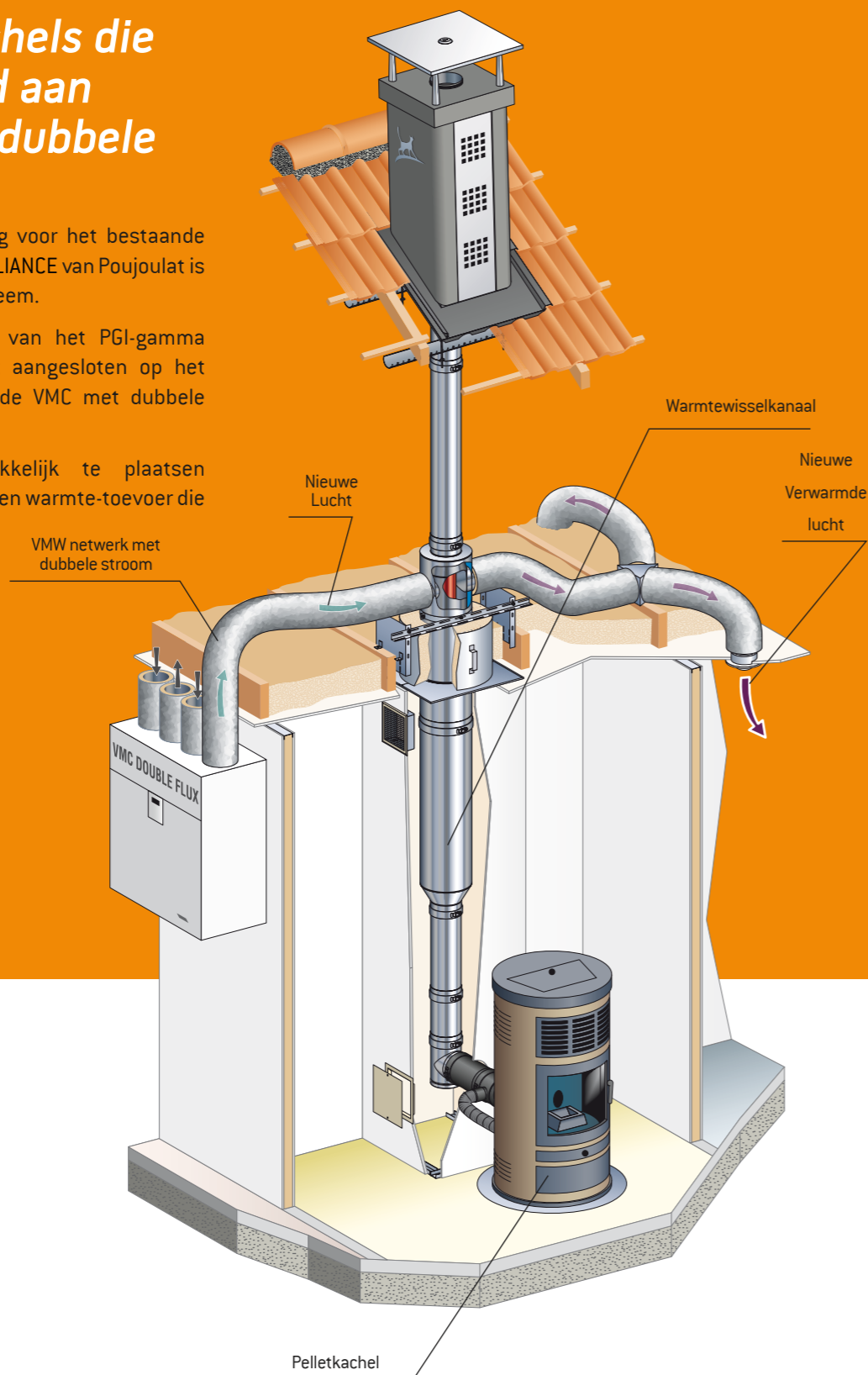
ALLIANCE

voor pelletkachels die zijn gekoppeld aan een VMC met dubbele stroom

Complementaire oplossing voor het bestaande verwarmingssysteem. ALLIANCE van Poujoulat is een uniek koppelingssysteem.

Het warmtewisselkanaal van het PGI-gamma voor pelletkachels wordt aangesloten op het luchtleidingnetwerk van de VMC met dubbele stroom van het huis

ALLIANCE is een gemakkelijk te plaatsen economisch systeem voor een warmte-toevoer die volledig gratis is.



VOORDELEN

- > Verbetering van het thermische comfort
 - Optimalisering van het rendement van uw pelletkachel
 - Betere warmteverdeling in de verschillende vertrekken van de woning

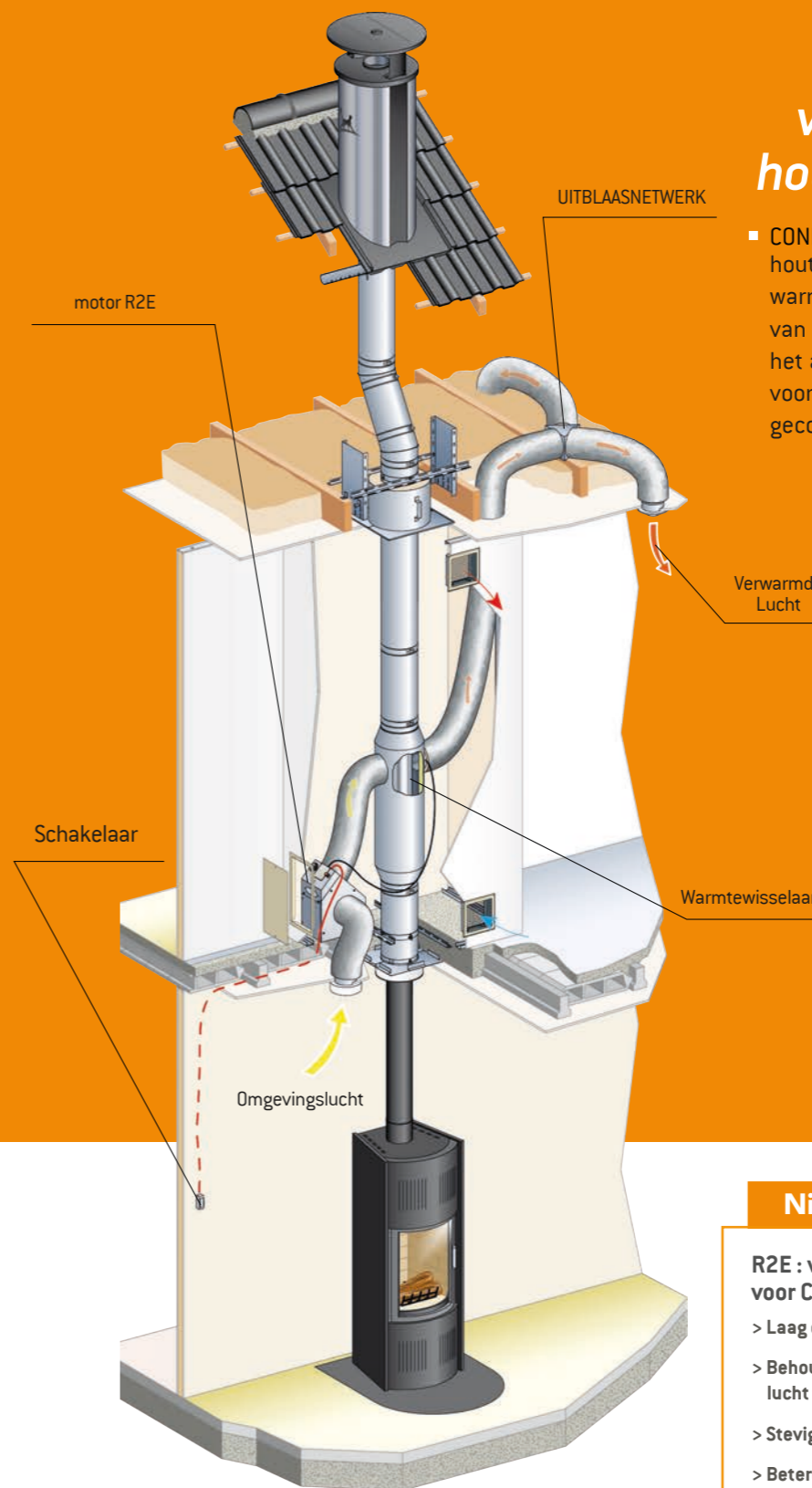
- > Gemakkelijk te plaatsen
 - Er moet geen elektrische aansluiting worden voorzien
 - Integratie met het VMC-luchtsysteem met dubbele stroom

- > Veilig
 - Perfecte afdichting tussen de rook, de verwarmde lucht en de stooklucht
 - Ventilatie debieten verzekerd door het VMC-systeem met dubbele stroom

CONFORT+

voor een gesloten haard, houtkachel of pelletkachel

CONFORT+ wordt gebruikt als aanvulling op uw houtverwarmingssysteem en laat een betere warmteverdeling toe in de verschillende vertrekken van uw woning. Deze Poujoulat-oplossing optimaliseert het algemene thermische wooncomfort door te zorgen voor een betere warme luchtverdeling, die voorheen geconcentreerd bleef rond de houtkachel.



VOORDELEN

- > Gamma warmtewisselaars verkrijgbaar voor alle types houttoestellen
- > Compatibel met elk type VMC
- > Stille motor en laag verbruik

- > Behoudt de luchtkwaliteit
- > Geen zwarte vlekken rond de luchtuitlaten

Plaatsingsvolgorde

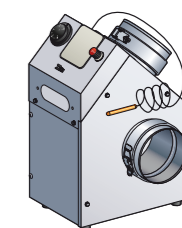
- | | |
|---|---|
| 1  Warmtewisselaar | 5  Uitblaasleiding |
| 2  Motor R2E | 6  Sondekast |
| 3  Luchtaanvoermond | 7  Uitblaasmond |
| 4  Luchtverdeelnet | 8  Schakelaar |

Nieuw

R2E : ventilatiemotor van de nieuwe generatie bedoeld voor CONFORT+

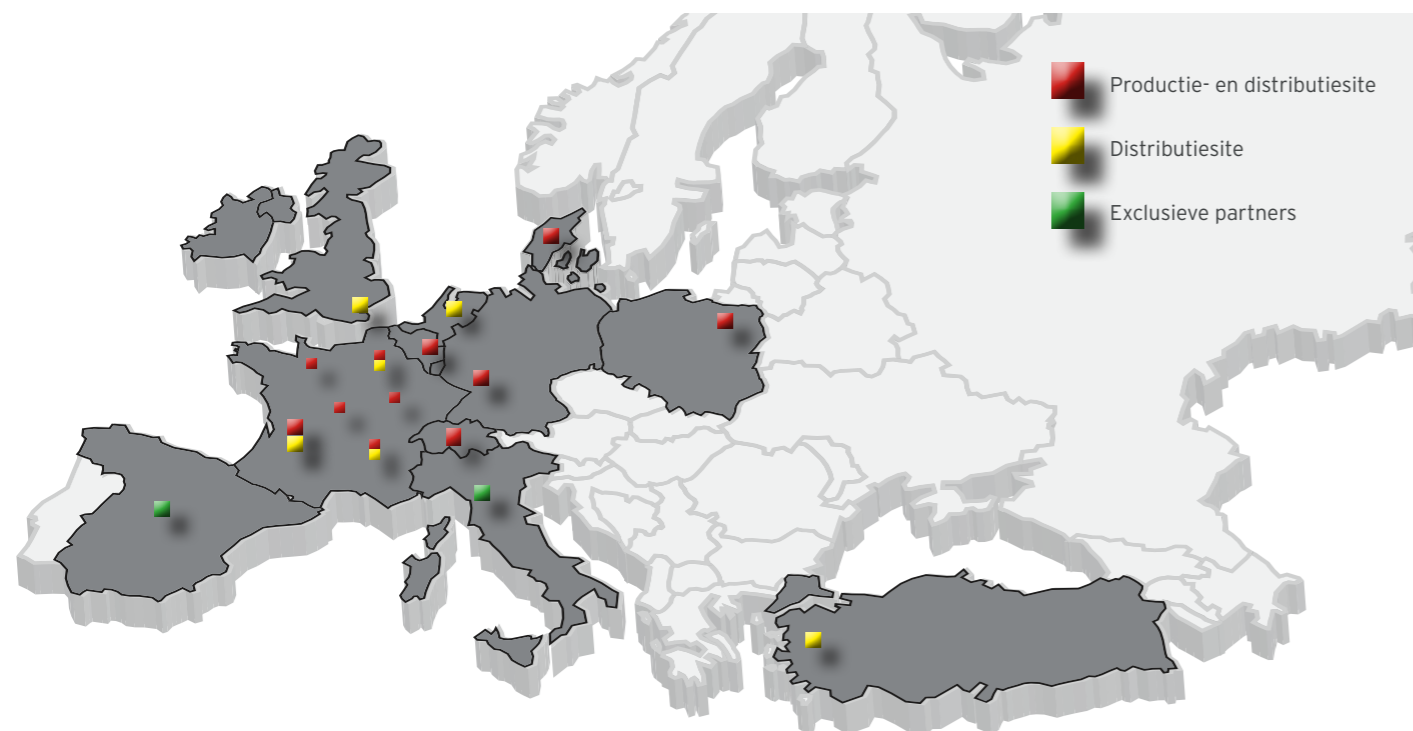
- > Laag elektriciteitsverbruik
- > Behoud van het debiet van warme lucht tot 4 uitblaasmonden
- > Stevig en geluidloos
- > Betere verdeling van de warme lucht

R2E start automatisch dankzij de sensor die aan de uitgang van de wisselaar is geplaatst.



De Poujoulat Groep, de grootste Europese fabrikant van rookkanalen en metalen prefab dakuitgangen, wijdt haar knowhow aan de ontwikkeling van complete rookafvoersystemen voor vrijstaande woningen, gemeenschappelijke woonvormen en industriële gebouwen.

De Poujoulat Groep bestaat tegenwoordig uit 16 ondernemingen en beschikt over 7 productievestigingen. Het ondernemingsbeleid van de groep is vóór alles gebaseerd op innovatie, energieprestaties en duurzame energiebronnen.



ONDERZOEK EN INNOVATIE

Anticiperen op de normatieve en wettelijke ontwikkelingen is essentieel om vandaag innoverende, en morgen winstgevende oplossingen te brengen.

De dienst Onderzoek & ontwikkeling bestaat uit meer dan 20 ingenieurs en technici. Zij werken elk jaar nieuwe systemen uit en integreren hierbij esthetiek en technologische innovaties.

POUJOULAT, EUROPESE LEIDER IN ROOKKANALEN EN METALEN PREFAB DAKUITGANGEN

DUURZAME ONTWIKKELING

Poujoulat is ISO 14001- (milieu) en 9001-gecertificeerd (kwaliteit) en voert een milieubewust managementbeleid gericht op duurzame energiebronnen en energie-efficiëntie.

De Groep engageert zich iedere dag om zoveel mogelijk haar impact op het milieu te verminderen en om nieuwe systemen te ontwikkelen voor energieoptimalisering, verbetering van de luchtkwaliteit en vermindering van de verwarmingskosten voor de eindgebruiker.



Alle rookkanalen van Poujoulat hebben de CE-markering (reglementaire vereiste voor een product dat op de Europese markt wordt verkocht) en voldoen aan de geldende EN-normen.

Bovendien bevestigt en garandeert de in Europa unieke vermelding 'Getest door CERIC' dat alle producten van de Groep Poujoulat beschikken over een niveau van controle en kwaliteit dat de geldende voorschriften overtreft.

*(CERIC: Centre d'Etudes et de Recherche des Industries de la Cheminée, ofwel Studie- en onderzoekscentrum voor de schoorsteensector)



POUJOLAT BeLux SA
Rue de l'industrie 39
1400 Nivelles
Tél. 067 84 02 02
Fax 067 84 00 75
www.poujoulat.be - info@poujoulat.be

POUJOLAT BV
Ettenstraat 60 - 7061 AC Terborg
Postbus 138 - 7060 AC Terborg
Tél. 0315-340050
Fax 0315-340150
www.poujoulat.nl - info@poujoulatbv.nl

