

# Stufe a Pellet

Pellet Stoves - Poêles à granulés  
Pelletkacheln - Pelletöfen - Estufas de Pellets



# Index

P.1	<b>Idee intorno al fuoco</b>
P.2	<b>Piazzetta Total Comfort</b>
P.4	<b>Pellet, Hybrid, Wood and Gas Stoves</b>
P.8	<b>Passione Accesa da oltre 50 anni</b>
P.10	<b>Prodotti fatti per durare nel tempo</b>
P.12	<b>Stufe a Pellet</b>
P.14	<b>Multifuoco® System</b>
P.18	<b>Canalizzazione con Multifuoco®</b>
P.20	<b>Design e Relax</b>
P.22	<b>Caratteristiche</b>
P.28	<b>Maiolica artigianale</b>
P.30	<b>Gamma stufe a Pellet</b>
P.32	<b>Stufe Prestige Line</b>
P.40	<b>Stufe Premium Plus Line</b>
P.58	<b>Stufe Premium Line</b>
P.120	<b>Stufe Trend Line</b>
P.146	<b>Thermo Solutions</b>
P.170	<b>Maiolica in oltre 40 tonalità</b>
P.172	<b>Caratteristiche</b>
P.203	<b>Legenda</b>
P.208	<b>Indice</b>

## FR

P.1	Des idées autour du feu
P.2	Piazzetta Total Comfort
P.4	Pellet, Hybrid, Wood and Gas Stoves
P.8	Passion enflammée depuis plus de 50 ans
P.10	Des produits faits pour durer dans le temps
P.12	Poêles à granulés
P.14	Multifuoco® System
P.18	Canalisation avec Multifuoco®
P.20	Design et Relax
P.22	Caractéristiques
P.28	Faïence artisanale
P.30	Gamme de Poêles à pellet
P.32	Poêles à pellet Prestige Line
P.40	Poêles à pellet Premium Plus Line
P.58	Poêles à pellet Premium Line
P.120	Poêles à pellet Trend Line
P.146	Thermo Solutions
P.170	Faïence disponible dans plus de 40 teintes
P.172	Caractéristiques
P.203	Légende
P.208	Index

## DE

P.1	Ideen rund ums Feuer
P.2	Piazzetta Total Comfort
P.4	Pellet, Hybrid, Wood and Gas Stoves
P.8	Brennendes Feuer seit über 50 Jahren
P.10	Produkte, die Jahrzehnte überdauern
P.12	Pelletöfen
P.14	Multifuoco® System
P.18	Kanalisation mit Multifuoco®
P.20	Design und Relax
P.22	Eigenschaften
P.28	Handwerkliche Fertigung
P.30	Pelletofen-Serie
P.32	Prestige Line Pelletöfen
P.40	Premium Plus Line Pelletöfen
P.58	Premium Line Pelletöfen
P.120	Trend Line Pelletöfen
P.146	Thermo Solutions
P.170	Majolica in über 40 Farben
P.172	Eigenschaften
P.203	Legende
P.208	Index

## EN

Ideas around the fire
Piazzetta Total Comfort
Pellet, Hybrid, Wood and Gas Stoves
A burning passion for over 50 years
Products that endure time
Pellet Stoves
Multifuoco® System
Ducting with Multifuoco®
Design and Relax
Characteristics
Handcrafted majolica
Pellet stove range
Prestige Line Stoves
Premium Plus Line Stoves
Premium Line Stoves
Trend Line Stoves
Thermo Solutions
Majolica offered in over 40 shades
Characteristics
Key
Index

## NL

Ideën rond het vuur
Piazzetta Total Comfort
Pellet, Hybrid, Wood and Gas Stoves
Al meer dan 50 jaar een brandende passie
Producten die gemaakt zijn om lang mee te gaan
Pelletkachels
Multifuoco® System
Kanaliserings met Multifuoco®
Ontwerpen en ontspanning
Kenmerken
Handgemaakt Majolica
Gamma pelletkachels
Kachels Prestige Line
Kachels Premium Plus Line
Kachels Premium Line
Kachels Trend Line
Thermo Solutions
Majolica in meer dan 40 kleuren
Kenmerken
Legende
Inhoud

## ES

Ideas alrededor del fuego
Piazzetta Total Comfort
Pellet, Hybrid, Wood and Gas Stoves
Pasión encendida desde hace más de 50 años
Productos hechos para durar a lo largo del tiempo
Estufas de pellets
Multifuoco® System
Canalización con Multifuoco®
Design y Relax
Características
Mayólica artesanal
Gama de estufas de pellets
Estufas Prestige Line
Estufas Premium Plus Line
Estufas Premium Line
Estufas Trend Line
Thermo Solutions
Mayólica en más de 40 colores
Características
Leyenda
Index

# Idee intorno al fuoco

**Realizzare soluzioni innovative di riscaldamento, unire qualità ed estetica, sviluppando intorno al fuoco nuove idee ed atmosfere per farne il vero centro della casa: questo è l'impegno di Piazzetta.**

## **EN Ideas around the fire**

Create innovative heating solutions, merging quality and aesthetics, develop new ideas and atmospheres around fire to make it the fulcrum of the home: these are the objectives that Piazzetta pursues.



## **FR Des idées autour du feu**

Réaliser des solutions innovantes, allier la qualité à l'esthétique, développer de nouvelles idées autour du feu et créer la juste atmosphère pour le mettre au cœur de la maison : c'est là l'engagement de Piazzetta.

## **NL Ideeën rond het vuur**

Innovatieve verwarmingsopties realiseren, kwaliteit en esthetiek combineren, nieuwe ideeën en sferen ontwikkelen rond het vuur om dit tot het middelpunt van de woning te maken: dat is waar Piazzetta naar streeft.

## **DE Ideen rund ums Feuer**

Innovative Heizlösungen realisieren, Qualität und Ästhetik miteinander verbinden, neue Ideen und Atmosphären rund ums Feuer entwickeln, um es zum Mittelpunkt des eigenen Heims werden zu lassen: Dafür steht Piazzetta.

## **ES Ideas alrededor del fuego**

Realizar soluciones innovadoras de calefacción, unir la calidad a la estética, desarrollando alrededor del fuego nuevas ideas y atmósferas para convertirlas en el verdadero centro de la casa: es el compromiso de Piazzetta.

# Piazzetta Total Comfort

---

Scegli tra la più ampia gamma di stufe e caminetti a legna, pellet, gas. Stile, design, tecnologia, qualità dei prodotti e la ricercatezza dei particolari tutta italiana. Un mondo di certezze sul quale contare, anche grazie alla professionalità dei centri di assistenza tecnica Piazzetta sul territorio. Professionisti a tua disposizione formati dall'Azienda, sempre aggiornati e disponibili.

**EN** Choose among the widest range of wood, pellet and gas burning stoves and fireplaces. Distinctly Italian in style, design, technology product quality and refined details. A world of certainties which you can rely on thanks to the expertise available through Piazzetta trained service centres. Up-to-date professionals willing to assist you.

**FR** Choisissez parmi la plus riche gamme de poêles à bois et cheminées, pellet ou gaz. Style, design, technologie, qualité des produits et raffinement des détails typiquement italien. Un monde de certitudes sur lequel compter, grâce au professionnalisme des Service après vente Piazzetta, formés par notre entreprise et toujours disponibles.



**NL** Kies uit het meest uitgebreide gamma van kachels en open haarden en hout-, pellet- en gas. Stijl, design, technologie, kwaliteit en de typisch Italiaanse verfijning in de details. Een wereld van zekerheid waar u op kunt rekenen, mede dankzij de professionaliteit van de technische assistentiecentra van Piazzetta ter plaatse. Binnen het bedrijf opgeleide professionals staan tot uw beschikking.

**DE** Wählen Sie aus dem größten Angebot an Öfen und Kaminen mit Holz-, Pellet- oder Gasfeuerung das für Sie passende Modell aus. Stil, Design, Technologie, Produktqualität und raffinierte Detailauswahl auf Italienisch. Eine Welt sicherer Werte, auf die Sie zählen können. Auch dank des regionalen, professionellen Techn. Kundendienstes mit von Piazzetta aus- und weitergebildeten Fachkräften.

**ES** Elige entre la más amplia gama de estufas y chimeneas de leña, pellets, gas. Estilo, diseño, tecnología, calidad de producto, detalles refinados puramente italianos. Un mundo de certezas con las que contar, incluso por la profesionalidad de los centros de asistencia técnica Piazzetta. Profesionales a tu disposición, siempre informados, capacitados por la empresa.

# Pellet Stoves



**ES** **Esclusive, uniche e performanti, anche grazie al brevettato Sistema Multifuoco®. Per riscaldare uniformemente l'ambiente e l'intera casa.**

**EN** **Exclusive, unique and performing, also thanks to the patented Multifuoco® System. To uniformly heat a room and/or the whole house.**

**FR** **Exclusif, unique et performant, grâce au Système Multifuoco® breveté. Pour chauffer uniformément l'environnement et toute la maison.**

**NL** **Exclusief, uniek en performant, mede dankzij het gepatenteerde Multifuoco® Systeem. Om een kamer en/of de hele woning gelijkmatig te verwarmen.**

**DE** **Exklusiv, einzigartig und leistungsstark, auch dank des patentierten Multifuoco® Systems. Um den Wohnbereich und das ganze Haus gleichmäßig zu erwärmen.**

**ES** **Exclusivas, únicas y de alto rendimiento, gracias también al Sistema patentado Multifuoco®. Para calentar uniformemente el ambiente y toda la casa.**



# Hybrid Stoves



**Il calore autentico del fuoco a legna e la praticità del pellet in un'unica stufa. Due combustibili, tre differenti modalità di riscaldamento.**

**NL De authentieke warmte van een houtvuur met het gemak van pellets in één kachel. Twee brandstoffen, drie verschillende verwarmingsmodi.**

**EN The authentic warmth of a wood fire with the convenience of pellets in a single stove. Two fuels, three different heating modes.**

**DE Die authentische Wärme eines Holzfeuers und die Bequemlichkeit des Pellets in einem einzigen Ofen. Zwei Brennstoffe, drei verschiedene Heizmodi.**

**FR La chaleur authentique d'un feu de bois et la commodité des granulés dans un seul poêle. Deux combustibles, trois modes de chauffage différents.**

**ES El calor auténtico del fuego a leña y la practicidad del pellet en una única estufa. Dos combustibles, tres diferentes modalidades de calefacción.**



# Wood Stoves



**Il piacere ed il fascino di riscaldarsi con la legna. Design e artigianalità della Maiolica. Tecnologia e comfort di riscaldamento.**

**EN The pleasure and the charm of warming up to a wood burning stove. Majolica design and artisanship. Heating technology and comfort.**

**FR Le plaisir et le charme de se réchauffer au bois. Design et fabrication en majolique. Technologie de chauffage et confort.**

**NL Het plezier en de charme van het verwarmen met een houtkachel. Majolica design en vakmanschap. Verwarmingstechniek en comfort.**

**DE Das Vergnügen und die Faszination des Heizens mit Holz. Design und Handwerkskunst der Majolika. Heiztechnik und Komfort.**

**ES El placer y el encanto de calentarse con la leña. Design y artesanialidad de la cerámica. Tecnología y confort de calefacción.**





# Gas Stoves



**La soluzione ideale, pratica, economica e con un'elevata resa termica. A metano o GPL. Non richiede carico di combustibile né particolari pulizie.**

**NL De ideale, praktische, economische oplossing met een hoog thermisch rendement. Aardgas of LPG. Zowel het laden van brandstof als reiniging zijn overbodig.**

**EN The ideal, practical, economical solution with a high thermal output. Natural gas or LPG. Loading fuel is not required or any particular cleaning.**

**DE Die ideale, praktische und ökonomische Lösung mit hoher Wärmeleistung. Methan oder Flüssiggas (LPG). Erfordert keine Brennstoffbeladung oder spezielle Reinigung.**

**FR La solution idéale, pratique et économique avec un rendement thermique élevé. A gaz naturel ou GPL. Il ne nécessite pas de chargement de combustible ni de nettoyage spécial.**

**ES La solución ideal, práctica, económica y con un elevado rendimiento térmico. A metano o GPL. No necesita de carga de combustible o de limpiezas especiales.**



# Passione Accesa da oltre 60 anni

La nostra è una passione artigiana tutta italiana, dove estetica e tecnologia si uniscono per creare elementi di arredo protagonisti del vivere moderno. Da sempre ricerchiamo e progettiamo in Italia, ad Asolo, soluzioni esclusive, offriamo in ogni nostro prodotto i massimi standard di efficienza, praticità, sicurezza, con un design ed una qualità dei materiali e delle lavorazioni che ci contraddistinguono.

**EN A burning passion for over 60 years.**  
Genuine Italian artisan passion merging aesthetics and technology to create furnishing elements that exemplify modern day living. Our Italian cultural roots have always been based in Asolo where we set our goals to achieve the highest standards in efficiency, practicality and the utmost in safety in each of our products which reflect our unique characteristic of design and quality.



1 9 6 0 - 2 0 2 0



**FR Passion enflammée depuis plus de 60 ans**  
Notre passion est une passion artisanale 100% italienne où esthétique et technologie donnent vie à des éléments véritables acteurs de la vie contemporaine. C'est en Italie, à Asolo que nous recherchons et concevons depuis toujours des solutions exclusives. Nous offrons à travers chacun de nos produits les plus hauts standards de rendement, confort d'utilisation et sécurité, avec un design et une qualité des matériaux et des réalisations qui nous caractérisent.

**NL Al meer dan 60 jaar een brandende passie.**  
Een typisch Italiaanse passie voor vakmanschap, waarin esthetiek en technologie samengaan om woninginrichtingselementen te creëren die een hoofdrol spelen in het moderne wonen. In Asolo in Italië onderzoeken en ontwerpen wij van oudsher exclusieve oplossingen, bieden wij in al onze producten maximale efficiëntie, gebruiksvriendelijkheid en veiligheid, met het voor ons kenmerkende design en materialen en afwerkingen van de hoogste kwaliteit.

**DE Brennendes Feuer seit über 60 Jahren.**  
Unser Handwerk leben wir mit italienischer Leidenschaft und als gelungene Verknüpfung von Ästhetik und Technologie zur Herstellung von Einrichtungsgegenständen, die zu Protagonisten modernen Wohnens geworden sind. Seit der Gründung unserer Firma forschen und entwickeln wir im norditalienischen Asolo, um exklusive Lösungen, hohe Benutzerfreundlichkeit, Sicherheit, erlesenes Design und beste Qualität zu liefern.

**ES Pasión encendida desde hace más de 60 años**  
La nuestra es una pasión artesanal totalmente italiana, donde la estética y la tecnología se unen para crear elementos de decoración protagonistas del vivir moderno. En Asolo, Italia, concebimos y diseñamos soluciones exclusivas, ofrecemos en cada producto los máximos estándares de eficiencia, practicidad, seguridad, con un diseño y una calidad de material y elaboración que nos distingue.



# Prodotti fatti per durare nel tempo

**La solidità dei nostri prodotti è fatta di tanta esperienza e continua ricerca. Dalla selezione delle materie prime alle singole fasi di lavorazione, tutto viene controllato nei minimi dettagli da personale specializzato. Nei nostri laboratori si sviluppa il prodotto e viene testata la produzione e la rispondenza alle normative internazionali. Le stufe Piazzetta mantengono le loro caratteristiche nel tempo, per questo offriamo una estensione gratuita della garanzia per 5 anni.**

## **FR Des produits faits pour durer dans le temps**

Nos produits doivent leur solidité à notre bagage d'expérience et à notre travail de recherche continue. Du choix des matières premières aux nombreuses phases de réalisation, tout est contrôlé dans le moindre détail par notre personnel spécialisé. Nos ateliers développent le produit et font des essais sur la production et sur sa conformité aux normes internationales. Les poêles Piazzetta conservent leurs caractéristiques au long des années, c'est d'ailleurs pour cette raison que nous offrons une extension de garantie de 5 ans.

## **DE Produkte, die Jahrzehnte überdauern.**

Die solide Struktur unserer Produkte basiert auf langjähriger Erfahrung und kontinuierlicher Forschung. Von der Auswahl der Rohstoffe bis zu den einzelnen Bearbeitungsphasen wird alles bis ins kleinste Detail von spezialisierten Fachkräften kontrolliert. Unsere Labors entwickeln das Produkt, testen die Produktion und prüfen das Resultat mit den Vorgaben internationaler Normen. Die Öfen von Piazzetta behalten ihre Wertigkeit über lange Zeit, weshalb wir bei der Brennkammer eine kostenlose Erweiterung der Garantie auf über 5 Jahre gewährleisten können.

## **EN Products that endure time.**

The sturdiness of our products stems from extensive experience and on-going research. Starting from the selection of raw materials to every single processing phase, everything is checked right down to the slightest detail by our specialized personnel. In our laboratories the products are tested for their conformity to international regulations Piazzetta stoves retain their characteristic over time: this is why we offer a free 5 years warranty extension.

## **NL Producten die gemaakt zijn om lang mee te gaan.**

De duurzaamheid van onze producten komt voort uit jarenlange ervaring en voortdurend onderzoek. Van de keuze van de grondstoffen tot elke afzonderlijke productie fase: alles wordt tot in detail gecontroleerd door gespecialiseerd personeel. In onze laboratoria wordt het product ontwikkeld en wordt de productie en de naleving van internationale normen getest. De kachels van Piazzetta behouden hun kenmerken door de tijd; daarom bieden wij een gratis verlengde garantie van 5 jaar op onze producten.

## **ES Productos hechos para durar a lo largo del tiempo**

La solidez de nuestros productos está hecha de mucha experiencia y de continuos estudios. Desde la selección de las materias primas hasta las fases de elaboración, todo es detalladamente controlado por personal especializado. En nuestros talleres se desarrolla el producto, se verifica la producción y se comprueba la conformidad con las normas internacionales. Las estufas Piazzetta mantienen sus características a lo largo del tiempo. Por eso ofrecemos gratuitamente una extensión de 5 años de la garantía.

EASY LIFE  
PIAZZETTA

GARANZIA  
WARRANTY

5

ANNI-YEARS

RICAMBI  
PARTS

10

ANNI-YEARS

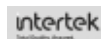
[easylife.piazzetta.com](http://easylife.piazzetta.com)

## **Certificazioni e Associazioni**

- EN Certifications and Associations
- FR Certifications et Associations
- NL Certificaten en Verenigingen
- DE Zertifizierungen und Vereinigungen
- ES Certificaciones y Asociaciones



ISO 9001 - 9190.GPIA



Deutscher Energie- und Pallet-Verband e.V.





# Stufe a Pellet

Pellet Stoves  
Poêles à granulés  
Pelletkacheln  
Pelletöfen  
Estufas de pellets

## Caratteristiche del pellet

L'impiego del Pellet, combustibile ecologico rinnovabile, dall'ottima resa termica, facile da reperire e da gestire nel trasporto e nello stoccaggio, consente un sensibile risparmio in confronto ad altre fonti combustibili, nel pieno rispetto del ciclo naturale.

## FR Caractéristiques du Pellet

L'utilisation de Pellet, combustible écologique renouvelable, à l'excellent rendement thermique, facile à trouver et à gérer au niveau transport et stockage permet de réaliser de sensibles économies par rapport à d'autres combustibles, dans le respect du cycle naturel.

## DE Eigenschaften von Pellets

Die Verwendung von Pellets - ein ökologischer, erneuerbarer Brennstoff mit optimaler Heizleistung, problemloser Beschaffung und einfacher Lagerung - erlaubt nicht nur eine spürbare Ersparnis im Vergleich zu anderen Brennstoffen, sondern auch den Respekt gegenüber der Natur.

## EN Pellet characteristics

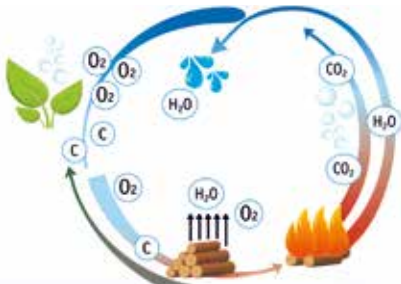
The use of pellets, an eco-friendly renewable fuel with excellent heat output that is readily available and easy to store and transport and ensures considerable cost savings compared to other fuels and fully respects the natural cycle.

## NL Kenmerken van de pellet

Het gebruik van pellets, een vernieuwbare ecologische brandstof met een optimaal thermisch rendement, die makkelijk te verkrijgen, te vervoeren en te bewaren is, zorgt voor een aanzienlijke besparing in vergelijking met andere brandstoffen en respecteert de natuurlijke cyclus.

## ES Características del Pellet

El empleo del Pellet, combustible ecológico renovable, de óptimo rendimiento térmico, fácil de conseguir y gestionar en cuanto a transporte y almacenaje, permite un considerable ahorro en comparación con otras fuentes combustibles, en pleno respeto del ciclo natural.



## Scelta ecologica

Massimi rendimenti e minime emissioni. Accurati test di laboratorio e approfonditi studi termodinamici, hanno permesso ai prodotti Piazzetta di assicurare una resa ottimale: bassi consumi e una prolungata autonomia. A questo si aggiunge un ridotto tasso di emissioni in atmosfera, in linea con le più severe normative europee.

## NL Een ecologische keuze

Maximaal rendement en minimale uitstoot. Dankzij nauwkeurige laboratoriumtests en grondige thermodynamische studies kunnen de producten van Piazzetta optimale prestaties leveren: een laag verbruik en een lange autonomie. Plus een verminderde uitstoot in de atmosfeer, in overeenstemming met de strengste Europese normen.

## EN An eco-friendly choice

Maximum performance with minimal emissions. Thanks to rigorous laboratory tests and extensive thermo-dynamic studies, Piazzetta products are able to ensure optimal performance: low consumption and extended autonomy. In addition, they feature a low level of emissions into the atmosphere, in line with the most stringent European regulations.

## DE Umweltfreundlichkeit

Maximale Leistung - minimale Emissionen. Akkurate Tests im Labor und eingehende Studien zur Thermodynamik haben zur Optimierung der Produkte von Piazzetta beigetragen. Durch niedrigeren Verbrauch, längere Betriebszeiten und reduzierte Schadstoff-emissionen werden so die strengsten europäischen Normen erfüllt.

## FR Choix écologique

Rendements maximum et faibles émissions. Des essais de laboratoire minutieux ainsi que des études thermodynamiques, ont permis aux produits Piazzetta d'assurer un rendement optimal: basse consommation et autonomie prolongée, un taux réduit d'émissions, selon les normes européennes les plus strictes.

## ES Elección ecológica

Máximo rendimiento, mínimas emisiones. Pruebas de laboratorio y estudios termodinámicos exhaustivos han permitido a los productos Piazzetta garantizar un rendimiento térmico óptimo, bajos consumos y una larga autonomía. A esto se suma un bajo índice de emisiones atmosféricas, conforme a las normativas europeas más restrictivas.

## STUFE MULTIFUOCO® SYSTEM



**Stufe a pellet, con l'esclusivo sistema di ventilazione forzata Multifuoco® System: riscaldamento uniforme dal pavimento al soffitto.**

**FR Poêles Multifuoco® System**  
Poêles à pellet, avec exclusif système de ventilation Multifuoco® System, pour un chauffage uniforme du sol au plafond.

**DE Multifuoco® System - Öfen**  
Pelletöfen mit exklusiver Multifuoco® System - Ventilation für eine gleichmäßige Raumbeheizung vom Boden bis zur Decke.

**EN Multifuoco® System Stoves**  
Pellet stoves, featuring the exclusive Multifuoco® System: with forced ventilation system for uniform heating from floor to ceiling.

**NL Multifuoco System®-kachels**  
Het grootste aanbod van pelletkachels, met het exclusieve Multifuoco System®, voor gelijkmatige verwarming van vloer tot plafond.

**ES Estufas Multifuoco® System**  
Estufas de pellets, con el exclusivo sistema de ventilación forzada Multifuoco® System, para una calefacción uniforme del suelo al techo.



## STUFE NATURAL MODE



**Stufe a moto convettivo naturale, funzione Natural Mode; per passare dalla ventilazione forzata alla convezione naturale.**

**FR Poêles Natural Mode**  
Poêles à mouvement convectif naturel, pour passer de la ventilation forcée à un chauffage à convection naturelle.

**DE Öfen Natural Mode**  
Öfen mit nat. Konvektiv-Belüftung dank Natural Mode Funktion, zum Übergang von Gebläselüftung auf nat. Konvektion.

**EN Natural Convection Stoves**  
Natural convection stoves, with Natural Mode function; for switching from forced ventilation to natural convection.

**NL Kachels met Natural Mode**  
Natuurlijke convectie kachels, met Natural Mode functie; om over te schakelen van geforceerde ventilatie naar natuurlijke convectie.

**ES Estufas de convección natural**  
Estufas de movimiento convectivo natural, gracias a la función Natural Mode; para pasar de la ventilación forzada a la convección natural.



## STUFE THERMO



**Per riscaldare i radiatori, collegandosi al circuito idraulico esistente. Possono produrre anche acqua calda per uso sanitario.**

**FR Thermo-poêles**  
Chauffage central par raccordement au circuit hydraulique existant. Ils peuvent aussi produire de l'eau chaude sanitaire.

**DE Thermo-Öfen**  
Heizanlage mit Heizkörpern durch den Anschluss an den Wasserkreislauf und eignen sich auch zur Brauchwasserbereitung.

**EN Thermo-Stoves**  
Piped into the existing hot water home heating system, these stoves may also produce domestic hot water.

**NL Thermokachels**  
Geïmplementeerd in het bestaande CV systeem, deze kachels kunnen ook sanitair warm water produceren.

**ES Estufas Thermo**  
Para calentar los radiadores, conectándose al circuito hidráulico existente. Pueden producir también agua caliente para uso sanitario.



# Multifuoco<sup>®</sup> System

20°C

- Uniformità di riscaldamento in tutto l'ambiente, dal pavimento al soffitto, senza sprechi.
- Definisci la temperatura di comfort, dove tu sei, Multifuoco<sup>®</sup> la mantiene.
- Percepisci sempre un calore confortevole in tutto il corpo, mai più piedi freddi.
- Uniform heating throughout your living areas, from the floor to the ceiling.
- Set you comfort temperature wherever you are and the Multifuoco<sup>®</sup> system will maintain it.
- Your body will always feel warm and comfortable; no more cold feet.
- Uniformité de chauffage dans toute la pièce du sol au plafond, sans gaspillages.
- Définissez la température de confort où vous vous trouvez, Multifuoco<sup>®</sup> se charge de la maintenir.
- Une chaleur confortable est perçue dans tout le corps. Vous n'aurez plus jamais les pieds froids.

20°C

20°C



- **Gelijkmatige verwarming van de hele ruimte, van de vloer tot het plafond, zonder verspilling.**
- **Definieer de comforttemperatuur waar u bent en Multifuoco® zorgt ervoor.**
- **Altijd een aangename warmte in uw hele lichaam, nooit meer koude voeten.**
- **Gleichmäßige und sparsame Beheizung des gesamten Raums vom Fußboden bis zur Decke.**
- **Stellen Sie Ihre gewünschte Komforttemperatur dort ein, wo sie benötigt wird - Multifuoco® hält sie stabil.**
- **Sie werden immer eine angenehme Wohlfühltemperatur spüren und keine kalten Füße mehr haben.**
- **Uniformidad de calefacción en todo el ambiente, del suelo al techo, sin desperdicios.**
- **Elige tu temperatura de confort donde te encuentres. Multifuoco® la mantiene.**
- **Percibe siempre un calor confortable en todo el cuerpo. Nunca más pies fríos.**



# Multifuoco® System

**Solo con l'esclusivo Multifuoco® System il calore viene immesso dal basso. Questa caratteristica modalit  brevettata consente di mantenere uniforme la temperatura in ambiente, grazie alla generazione di naturali moti convettivi, favoriti dal prelievo dell'aria per il riscaldamento dall'alto della stufa. Multifuoco® System evita di stratificare calore in prossimit  del soffitto e riscalda anche all'altezza del pavimento (i nostri piedi). Il calore viene distribuito uniformemente in ambiente, ad elevata temperatura e con una bassa velocit  in uscita per garantire la massima silenziosit .**

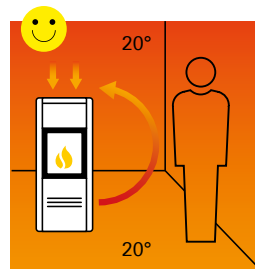
**FR** Seul l'exclusif Multifuoco® System permet l' mission de la chaleur par le bas. Ce mode d' mission brevet  permet de garder la temp rature uniforme par g n ration de mouvements convectifs naturels, favoris s par le pr l vement de l'air de chauffage par le haut du po le. Multifuoco® System  vite la stratification de la chaleur pr s du plafond et chauffe au niveau du sol (pieds). La chaleur est distribu e de fa on uniforme,   une temp rature  lev e et   faible vitesse en sortie pour un silence assur .

**DE** Nur mit dem exklusiven Multifuoco® System streicht die W rme von unten  ber den Boden in den Raum. Diese patentierte Betriebsweise erm glicht es, eine einheitliche Temperatur im Raum herzustellen, die durch nat rliche Konvektivbewegungen entsteht, wobei die Luft zur Beheizung aus dem Bereich  ber dem Ofen angesaugt wird. Multifuoco® verhindert somit die Schichtung der W rme direkt unter der Decke und heizt auch auf H he des Bodens (d.h. die F  e). Die W rme wird gleichm sig im Raum verteilt; dies erfolgt mit hoher Ausla -Temperatur und niedriger Geschwindigkeit, um so maximale Laufruhe zu garantieren.

**EN** Only with the exclusive Multifuoco® System, heat is introduced into the room from the floor level. This patented characteristic process maintains a unified room temperature, thanks to the natural convection currents which allow the stove to draw air from above; where air is warmer. The Multifuoco® System prevents heat stratification occurring at ceiling level rendering more heat at floor level compared to conventional stoves. Heat is conveyed uniformly into the room with maximum silence during operation.

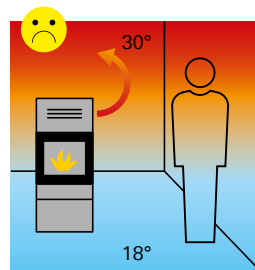
**NL** Alleen met het exclusieve Multifuoco® System wordt de warmte vanaf de vloer over de ruimte verspreid. Met dit gepatenteerde systeem kan de omgevingstemperatuur constant worden gehouden, dankzij de natuurlijke convectiebewegingen waardoor de kachel lucht van boven betreft voor de verwarming. Multifuoco® voorkomt ophoping van warmte in de buurt van het plafond en verwarmt ook op vloerniveau (de hoogte van onze voeten). De warmte wordt gelijkmatig verspreid over de ruimte met een hoge temperatuur en lage snelheid, voor een maximale stille werking.

**ES** S lo con el exclusivo Multifuoco® System el calor se introduce en el ambiente desde abajo. Esta caracter stica modalidad patentada permite mantener uniforme la temperatura ambiente gracias a la generaci n de movimientos convectivos naturales, favorecidos por la toma del aire de calefacci n por la parte superior de la estufa. Multifuoco® System evita estratificar el calor cerca del techo, calentando tambi n a la altura del suelo (pies). El calor se distribuye uniformemente en el ambiente, a alta temperatura y con una baja velocidad de salida, para garantizar el m ximo silencio.



## Riscaldamento Multifuoco® System

**EN** Heating with Multifuoco® System  
**FR** Chauffage Multifuoco® System  
**NL** Multifuoco® System-verwarming  
**DE** Beheizung mit Multifuoco® System  
**ES** Calefacci n Multifuoco® System



## Riscaldamento tradizionale

**EN** Traditional Heating  
**FR** Chauffage traditionnel  
**NL** Traditionele verwarming  
**DE** Traditionelle Beheizung  
**ES** Calefacci n tradicional

**Sistema brevettato**

- EN** Patented system
- FR** Système breveté
- NL** Gepatenteerd systeem
- DE** Patentiertes System
- ES** Sistema patentado

**Entrata dell'aria ambiente**

- EN** Ambient air inlet
- FR** Entrée air ambiant
- NL** Ingang omgevingslucht
- DE** Eintritt der Raumluft
- ES** Entrada del aire ambiente

**Preriscaldamento aria**

- EN** Warm air
- FR** Préchauffage air
- NL** Voorverwarmde lucht
- DE** Vorgewärmte Luft
- ES** Precalentamiento aire

**Riscaldamento aria**

- EN** Generating hot air
- FR** Chauffage air
- NL** Warme lucht
- DE** Gewärmte Luft
- ES** Calentamiento aire

**Ventola motore Multifuoco<sup>®</sup>**

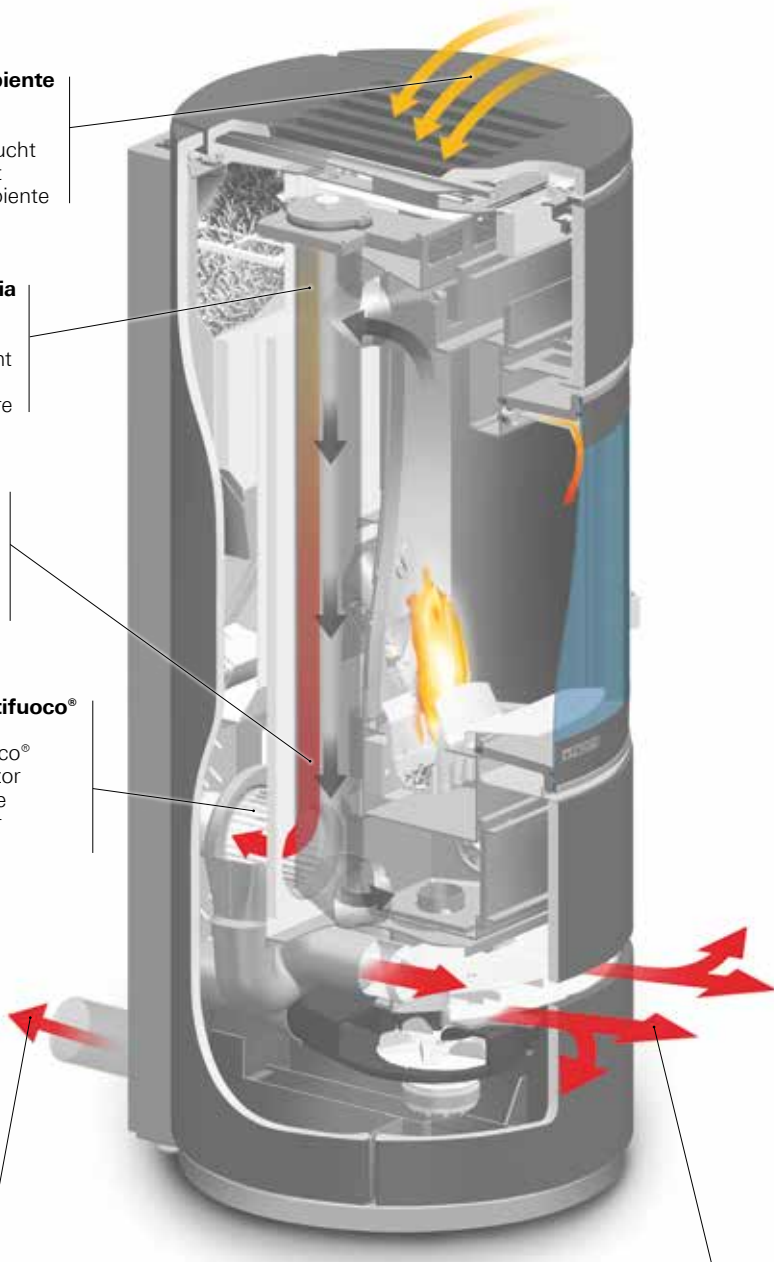
- EN** Multifuoco<sup>®</sup> blower
- FR** Ventilateur Multifuoco<sup>®</sup>
- NL** Multifuoco<sup>®</sup>-ventilator
- DE** Multifuoco<sup>®</sup> Gebläse
- ES** Ventilador del motor Multifuoco<sup>®</sup>

**Uscita aria per canalizzazione**

- EN** Ducting outlet
- FR** Sortie air pour canalisation
- NL** Luchtuitgang voor kanalisering
- DE** Luftaustritt zur Kanalisierung
- ES** Salida del aire para la canalización

**Uscita aria calda in ambiente**

- EN** Hot air vent
- FR** Sortie air chaud dans la pièce
- NL** Uitgang warme lucht in de ruimte
- DE** Austritt der Warmluft in den Raum
- ES** Salida del aire caliente en el ambiente



# Canalizzazione con Multifuoco®

Attraverso un semplice sistema di canalizzazione, realizzato con tubi flessibili dal diametro ridotto, è possibile riscaldare anche altri ambienti della casa. La diffusione del calore è ancora più confortevole e uniforme, essendo effettuata da più punti, con bocchette dotate di regolazione di flusso. La facile posa dei condotti di canalizzazione consente di realizzare un sistema di riscaldamento versatile, in locali adiacenti o canalizzabili fino a 16 m. La canalizzazione può essere effettuata orizzontalmente o verticalmente, sia al piano superiore sia a quello inferiore.

## **EN Ducting with Multifuoco®**

Other rooms in the home can benefit from this system which can be simply ducted using small diameter flexible duct pipe. Diffusion of heat is even more notable through multiple flow regulating hot air vents positioned in other rooms. Easy laying of the ducting conduits creates a versatile heating system, in adjacent rooms up to 16 metres. Ducting can be either horizontal or vertical runs and the system will perform on either upper or lower floors.



**FR** **Canalisation avec Multifuoco®**

A travers un simple système de canalisation, réalisé avec des conduits flexibles de faible diamètre, il est possible de chauffer d'autres pièces de la maison. La diffusion de la chaleur, à travers des bouches de diffusion pourvues d'un réglage de flux, est encore plus confortable et uniforme. La pose aisée des conduits de canalisation permet de réaliser un système de chauffage polyvalent, dans les pièces voisines ou canalissables jusqu'à 16 m. La canalisation peut être horizontale ou verticale, tant à l'étage supérieur qu'inférieur.

**NL** **Kanalisering met Multifuoco®**

Door middel van een eenvoudig kanalisatiesysteem, uitgevoerd met flexibele leidingen met een kleine diameter, kunnen ook andere kamers in de woning worden verwarmd. De verspreiding van de warmte is nog comfortabeler en gelijkmatiger doordat zij plaatsvindt vanaf meerdere punten, met openingen die voorzien zijn van luchtstromeregeling. Dankzij de eenvoudige plaatsing van de kanalisatie-leidingen kan een veelzijdig verwarmingssysteem worden gerealiseerd in naastliggende ruimtes tot 16 m. De kanalisering kan horizontaal of verticaal worden uitgevoerd, zowel op de boven- of als onderverdieping.

**DE** **Kanalisierung mit Multifuoco®**

Über ein einfaches Kanalsystem aus flexiblen Rohrleitungen mit reduziertem Durchmesser ist es möglich, auch andere Räume zu beheizen. Die Verteilung der Wärme erfolgt noch komfortabler und gleichmäßiger, da sie an mehreren Stellen über Öffnungen mit Luftstromregelung austritt. Die problemlose Verlegung der Rohrleitungen erlaubt die Realisierung eines vielseitigen Heizsystems in angrenzende Räume oder mit Kanalierungen bis 16 m Länge. Das Kanalsystem kann horizontal bzw. vertikal sowohl in die darüber als auch in die darunter liegende Etage verlegt werden.

**ES** **Canalización con Multifuoco®**

A través de un simple sistema de canalización, realizado con tubos flexibles de diámetro reducido, es posible calentar también otros ambientes de la casa. La difusión del calor es aún más confortable y uniforme, ya que se efectúa por varios puntos, con bocas dotadas de regulación de flujo. La fácil colocación de los conductos de canalización permite realizar un sistema de calefacción versátil, en ambientes adyacentes o canalizables hasta 16 m. La canalización puede realizarse horizontal o verticalmente, ya sea sobre el piso superior o el inferior.



Flexible Ducts  
Ø 75 mm



# Design e Relax

Design ricercato, cura dei dettagli, passione per l'estetica dei nostri prodotti. La Maiolica valorizza la forma, i colori la descrivono. L'equilibrio di tutto il nostro lavoro crea oggetti unici, esclusivi, personali. I prodotti Piazzetta si fanno apprezzare come oggetti di design che esaltano la visione seducente del fuoco: per vivere nel massimo relax.

**EN** Sophisticated design, finely crafted details comprised with a passion for the visual aspects of our products. Majolica surfaces enhance the forms, the colours define them. The perfect balance of our craftsmanship defines our creation of unique, exclusive and personal objects. Piazzetta products make appealing design objects that enhance the alluring vision of fire for a fully relaxed living.

**FR** Design raffiné, soin du détail, passion pour l'esthétique. La Faïence valorise la forme, les couleurs la décrivent. Un travail tout en équilibre donne vie à des objets uniques, exclusifs, personnels. Les produits Piazzetta sont de véritables objets de design qui exaltent la vue fascinante du feu : pour vivre dans un maximum de détente.



**NL** Verfijnd design, aandacht voor detail, passie voor esthetiek. De Majolica laat de vorm uitkomen, de kleuren beschrijven hem. De perfecte balans in al ons werk zorgt voor unieke, exclusieve, persoonlijke objecten. De producten van Piazzetta zijn design-objecten die de aantrekkelijke aanblik van het vuur laten uitkomen: voor een maximale relax-ervaring.

**DE** Erlesenes Design, raffinierte Details, Leidenschaft für Ästhetik. Die Majolika-Kacheln sorgen für die Form, die Farben akzentuieren sie. Die Präzision in unserer Arbeit schafft einzigartige, exkl. und persönliche Produkte, die durch ihr Design bestechen und die verführerische Vision des Feuers unterstreichen: Atmosphäre und Entspannung pur.

**ES** Diseño refinado, cuidado de los detalles, pasión por la estética de nuestros productos. La Mayólica valoriza la forma. Los colores la describen. El equilibrio de todo nuestro trabajo crea objetos únicos, exclusivos, personales. Los productos Piazzetta son objetos de diseño que exaltan la vista seductora del fuego: para gozar el máximo relax.



# Caratteristiche

## DUAL POWER



Due motori indipendenti garantiscono un flusso di aria calda nei diversi locali. La portata dei motori è modulata separatamente. Funzione disponibile su parte della gamma.

### EN Dual Power

Two independent motors ensure a flow of hot air to the various rooms. The capacity of the motors is modulated separately. Function is available on part of the range.

### FR Dual Power

Deux moteurs indépendants assurent un débit d'air chaud dans les différentes pièces. La portée des moteurs est modulée séparément. Fonction disponible sur une partie de la gamme.

### NL Dual Power

Twee onafhankelijke motoren garanderen een warme luchtstroom in de verschillende ruimtes. De capaciteit van de motoren wordt apart gemoduleerd. Functie leverbaar bij sommige producten.

### DE Dual Power

Zwei separate Motoren garantieren den Warmluftstrom in die verschiedenen Räume. Die Förderleistung der Motoren wird getrennt moduliert. Diese Funktion ist bei einigen Geräten der Baureihe verfügbar.

### ES Dual Power

Dos motores independientes garantizan un flujo de aire caliente en los distintos ambientes. La capacidad de los motores se modula separadamente. Función disponible en parte de la gama.



## MULTICOMFORT PLUS



Gestione separata di temperature dedicate per ambiente. Raggiunta la temperatura impostata in un ambiente, la ventilazione si spegne, continuando a riscaldare l'altro ambiente per come impostato.

### EN Multicomfort plus

Separate control of dedicated temperatures for each room. Once the set temperature has been reached in a room, the ventilation switches off, while the other room continues to be heated according to the setting.

### FR Multicomfort plus

Gestion séparée des températures dédiées à chaque pièce. Lorsque la température réglée dans une pièce est atteinte, la ventilation s'arrête, continuant à chauffer l'autre pièce comme prévu.

### NL Multicomfort plus

Gescheiden temperatuurbeheer voor ruimtes. Als de ingestelde temperatuur in een kamer is bereikt, schakelt de ventilatie uit en gaat de verwarming van de andere kamer door zoals ingesteld.

### DE Multicomfort plus

Separate Regelung der gewünschten Raumtemperaturen. Sobald in einem Raum die gewünschte Temperatur erreicht ist, wird die Luftverteilung deaktiviert und gleichzeitig fortgefahren, den anderen Raum wie eingestellt zu heizen.

### ES Multicomfort plus

Gestión separada de la temperatura de cada ambiente. Alcanzada la temperatura programada en un ambiente, la ventilación se apaga, y el otro ambiente sigue con calefacción hasta alcanzar el valor programado.



## MULTICOMFORT



La temperatura viene rilevata dalla sonda ambiente presente nella stufa (collegabile ad un termostato esterno), o dal telecomando con la funzione Multicomfort, disponibile su gran parte della gamma.

### EN Multicomfort

The room temperature is measured by the ambient probe located at the rear of the stove (connectable direct to an external thermostat) or by the remote control with the Multicomfort function, available on most models.

### FR Multicomfort

La température est détectée par la sonde d'ambiance du poêle (à raccorder à un thermostat extérieur), ou par la télécommande avec la fonction Multicomfort, disponible sur presque toute la gamme.

### NL Multicomfort

De temperatuur wordt gedetecteerd door de omgevingssensor in de kachel (aansluitbaar op een externe thermostaat), of door de afstandsbediening met de Multicomfort-functie bij veel van onze producten.

### DE Multicomfort

Die Temperatur wird vom Raumfühler am Ofen (Anschluss an externes Thermostat möglich) oder von der Fernbedienung mit Multicomfort-Funktion (bei nahezu allen Geräten verfügbar) erfasst.

### ES Multicomfort

La temperatura es detectada por la sonda ambiente presente en la estufa (conectable a un termostato externo), o por el mando a distancia con función Multicomfort, disponible en gran parte de la gama.





## RADIANT MAJOLICA



Le stufe Prestige e Premium Plus si contraddistinguono per avere le pareti laterali in Maiolica calda, grazie ad accorgimenti costruttivi che consentono di raggiungere una buona capacità di riscaldamento.

### EN Radiant majolica

Prestige and Premium Plus stoves are distinguished by their side walls made of hot majolica, thanks to construction solutions that enable them to attain a good heating capacity.

### FR Faïence radiante

Les poêles Prestige et Premium Plus se distinguent par leurs parois latérales en faïence chaude, grâce à des solutions de fabrication qui permettent d'atteindre une bonne capacité de chauffage.

### NL Majolica met stralingswarmte

De kachels van de serie Prestige en Premium Plus onderscheiden zich door hun zijwanden van warm majolica, dankzij constructiekenmerken waarmee een goede verwarmingscapaciteit kan worden behaald.

### DE Majolika-strahlungswärme

Die Öfen der Linie Prestige und Premium Plus zeichnen sich durch die Seitenwände aus warmer Majolika aus, die durch besondere Konstruktionsmaßnahmen eine gute Heizleistung bieten.

### ES Mayólica radiante

Las estufas Prestige y Premium Plus sobresalen por sus paredes laterales de mayólica caliente, gracias a recursos de fabricación que permiten alcanzar una buena capacidad de calefacción.



## NATURAL MODE



La funzione Natural Mode spegne la ventilazione forzata Multifuoco® e permette alla stufa di riscaldare l'ambiente, in silenziosità, solo a convezione naturale. Ideale anche per la notte.

### EN Natural mode

The Natural Mode function switches the Multifuoco® forced ventilation off and allows the stove to heat the room, silently, only through natural convection. Ideal for overnight operation also.

### FR Natural mode

La fonction Natural Mode désactive la ventilation forcée Multifuoco® et permet au poêle de chauffer la pièce sans bruit, uniquement par convection naturelle. Idéale aussi pour la nuit.

### NL Natural mode

De functie Natuurlijke Modus schakelt de geforceerde ventilatie Multifuoco® uit en zorgt ervoor dat de kachel geruisloos, alleen met natuurlijke convectorie, de ruimte verwarmt. Ook ideaal voor 's nachts.

### DE Natural mode

Die Funktion Natural Mode schaltet die Luftverteilung mit Warmluftgebläse Multifuoco® ab, wodurch der Ofen den Raum völlig geräuschlos mit natürlicher Konvektion heizen kann. Ideal auch für die Nacht.

### ES Natural mode

La función Natural Mode apaga la ventilación forzada Multifuoco® y permite a la estufa calentar el ambiente en silencio, sólo por convección natural. Ideal también para la noche.



## ROLLING TOP



Il caricamento del pellet è facilitato dall'apertura a scorrimento di un elemento in Maiolica che chiude il serbatoio. Disponibile su gran parte della gamma.

### EN Rolling Top

Pellet loading is facilitated by the sliding opening of a Majolica element which conceals the hopper. Available on most models.

### FR Rolling Top

Le chargement du pellet est simplifié par l'ouverture coulissante d'un élément en Faïence qui ferme le réservoir. Disponible sur presque toute la gamme.

### NL Rolling Top

Het bijvullen van de pellets gaat makkelijk door een schuifelement van Majolica op het reservoir. Leverbaar bij een groot deel van de producten.

### DE Rolling Top

Die Befüllung mit Pellets wird durch einen Schiebedeckel aus Majolika-Keramik erleichtert, der bei den meisten Modellen verfügbar ist.

### ES Rolling Top

La carga del pellet es facilitada por la apertura de un elemento corredero de Mayólica que cierra el depósito. Disponible en gran parte de la gama.



# Caratteristiche

## AIR TIGHT HERMETIC



Indeformabili nel tempo e provviste di robuste cerniere, le porte delle stufe garantiscono una perfetta chiusura ermetica. Ampia la gamma disponibile, idonea anche per un utilizzo in case passive.

### EN Air tight hermetic

Non-deformable over time and equipped with sturdy hinges, the stove doors guarantee a perfectly hermetic closure. An extensive range is available, also for use in passive houses.

### FR Air tight hermetic

Indéformables dans le temps et dotées de charnières robustes, les portes des poêles garantissent une fermeture parfaitement hermétique. Vaste gamme disponible, également adaptée à l'utilisation dans les maisons passives.

### NL Air tight hermetic

De vormvaste kacheldeuren zijn voorzien van robuuste scharnieren en garanderen een perfecte hermetische sluiting. Het uitgebreide aanbod is ook geschikt voor gebruik in passiehuizen.

### DE Air tight hermetic

Die mit robusten Scharnieren versehenen Ofentüren sind praktisch nicht verformbar und garantieren eine perfekte Schließung. Eine große Auswahl steht zur Verfügung, geeignet auch für den Einsatz in Passivhäusern.

### ES Air tight hermetic

Indeformables a lo largo del tiempo, dotadas de bisagras robustas, las puertas de las estufas garantizan un cierre hermético perfecto. Amplia gama disponible, adecuada también para el uso en casas pasivas.

## DOUBLE DESIGN DOOR



La gamma Premium Plus si contraddistingue anche per la particolare costruzione della doppia porta: quella tecnica funzionale in robusta ghisa, e quella di design in vetro.

### EN Functional and design door

The Premium Plus range is also distinguished by the special design of the double door: a technical-functional door made of sturdy cast iron combined with a glass design door.

### FR Porte fonctionnelle et design

La gamme Premium Plus se distingue également par la construction particulière de sa double porte : porte technique fonctionnelle en fonte robuste et porte design en verre.

### NL Functionele en design-deur

De serie Premium Plus onderscheidt zich tevens door de bijzonder constructie van de dubbele deur: de functionele technische deur van robuust gietijzer en de design-deur van glas.

### DE Funktionelle und elegante ofentür

Die Baureihe Premium Plus zeichnet sich ferner durch die spezielle Konstruktion der doppelten Tür aus: eine technisch-funktionale Tür aus robustem Gusseisen und die zur Verkleidung passende Glastür.

### ES Puerta funcional y estética

La gama Premium Plus se destaca además por la particularidad de la puerta doble: una técnica funcional resistente de arrabio, y una de vidrio, puramente estética.

## AIR WASH



L'ampio vetro delle stufe Piazzetta consente la migliore visione della fiamma per il massimo piacere del fuoco. Il vetro viene mantenuto costantemente pulito internamente grazie ad un flusso d'aria.

### EN Glass cleaning

The large glass on Piazzetta stoves ensures an improved view of the flame to fully enjoy the pleasure of fire. The inside of the glass is kept constantly clean thanks to air flow.

### FR Nettoyage de la vitre

La grande vitre des poêles Piazzetta permet une pleine vision de la flamme pour jouir du plaisir du feu. Le verre est balayé constamment par un flux d'air qui contribue à le maintenir propre.

### NL Reiniging van het glas

Door het grote glas van de Piazzetta-kachels kunt u de vlammen goed zien en maximaal genieten van het vuur. De binnenkant van het glas wordt voortdurend gereinigd door een luchtstroom.

### DE Reinigung der Glasscheibe

Die große Scheibe der Piazzetta-Öfen bietet eine optimale Sicht auf die Flamme und vermittelt die heimelige Wärme des Feuers. Ein konstanter Luftstrom sorgt für die Reinigung der Scheiben-Innenseite.

### ES Limpieza del vidrio

El amplio vidrio de las estufas Piazzetta permite la mejor vista de la llama, para el máximo placer del fuego, y se mantiene constantemente limpio internamente gracias a un flujo de aire.



## PELLET QUALITY AIR COMBUSTION SYSTEMS

La combustione viene ottimizzata in base al pellet impiegato, con regolazione da telecomando. L'ingresso dell'aria comburente viene costantemente calibrato per garantire la migliore efficienza.

### EN Pellet quality system

Combustion is optimised on the basis of the type of pellets used and regulated with a remote control. The entry of combustion air is constantly calibrated for optimal efficiency.

### FR Pellet quality system

La combustion est optimisée en fonction des granulés utilisés, avec un réglage par télécommande. L'entrée d'air comburant est constamment calibrée pour assurer le meilleur rendement.

### NL Pellet quality system

De verbranding wordt geoptimaliseerd op basis van de gebruikte pellets, d.m.v. instelling met afstandsbediening. De aanvoer van de verbrandingslucht wordt voortdurend gekalibreerd om de beste efficiëntie te garanderen.

### DE Pellet quality system

Die Verbrennung wird auf Grundlage des verwendeten Pellets optimiert, mit Einstellung über die Fernbedienung. Der Verbrennungslufteinlass wird kontinuierlich kalibriert, um maximale Effizienz gewährleisten zu können.

### ES Pellet quality system

La combustión se optimiza en base al pellet empleado, con regulación mediante mando a distancia. La entrada del aire de combustión se calibra constantemente para garantizar la máxima eficiencia.



## CONVEYOR

Facendo ricadere all'interno del braciere la cenere che si deposita ai bordi, si ottimizza la combustione aumentando l'efficienza. Il volume dei residui da pulire si riduce fino al 50%.

### EN Conveyor

Combustion is optimised as the ash deposited on the edges falls into the brazier, resulting in improved efficiency. The volume of residues to be cleaned drops by up to 50%.

### FR Conveyor

Les cendres qui se déposent sur les bords du brasier retombent dans le brasier, ce qui permet d'optimiser la combustion et d'augmenter le rendement. Le volume des résidus à nettoyer se réduit jusqu'à 50 %.

### NL Conveyor

Doordat de as die aan de randen is afgezet terug in de brandkorf valt, wordt de verbranding geoptimaliseerd en zo de efficiëntie verhoogd. Het te reinigen volume verbrandingsresten wordt met 50% verminderd.

### DE Conveyor

Die an den Wänden abgelagerte Asche fällt in den Brenntopf zurück, wodurch die Verbrennung verbessert und die Effizienz erhöht werden. Das Volumen der zu beseitigenden Rückstände wird auf diese Weise um bis zu 50 % reduziert.

### ES Conveyor

Calentando en el interior del brasero la ceniza que se deposita en los bordes, se optimiza la combustión aumentando la eficiencia. El volumen de los residuos a eliminar se reduce hasta el 50%.



## AUTOMATIC CLEANING

Una speciale funzione mantiene ciclicamente pulito il braciere, liberandolo da possibili ostruzioni e garantendo la massima efficienza. È così meno frequente la necessità di pulizia.

### EN Automatic Cleaning

A special function cyclically maintains the brazier clean, clearing it from possible obstructions while guaranteeing maximum efficiency. This reduces the cleaning frequency.

### FR Nettoyage automatique

Une fonction spéciale assure de façon cyclique la propreté du brasero en éliminant les risques d'engorgement pour un rendement maximal. L'exigence de nettoyage est ainsi moins fréquente.

### NL Automatische reiniging

Een speciale functie houdt de brandkorf schoon, waardoor het product vrij blijft van verstoppingen en een maximale efficiëntie wordt gegarandeerd. U hoeft hem daarom minder vaak schoon te maken.

### DE Automatische Reinigung

Eine spezielle Funktion sorgt für die zyklische Reinigung des Brenntopfs, beugt Verschmutzungen vor und garantiert dadurch eine maximale Funktionstüchtigkeit und weniger Reinigungsaufwand.

### ES Limpieza automática

Una función especial mantiene cíclicamente limpio el brasero, quitando las obstrucciones y garantizando la máxima eficiencia. De esta forma la necesidad de limpieza resulta menos frecuente.



# Caratteristiche

## ELECTRONICALLY CONTROLLED



La gestione totalmente elettronica controlla costantemente il funzionamento del prodotto. La tua tranquillità prima di tutto. In caso di temporanei black out la stufa si riaccende automaticamente.

### EN Electronic management

The fully electronic management system constantly controls the product's operation. Your tranquillity before anything else. In case of temporary blackouts, the stove switches back on automatically.

### FR Gestion électronique

La gestion totalement électronique contrôle constamment le fonctionnement du produit. Votre tranquillité avant tout. En cas de pannes d'électricité temporaires, le poêle se rallume automatiquement.

### NL Elektronische regeling

De volledig elektronische bediening regelt de werking van het product voortdurend. Uw rust komt voor alles. Bij tijdelijke stroomstoringen schakelt de kachel automatisch opnieuw in.

### DE Elektronische Steuerung

Die elektronische Steuerung kontrolliert konstant den Betrieb des Ofens, sodass Sie jederzeit unbesorgt bleiben können. Bei kurzen Stromausfällen wird der Ofen automatisch wieder eingeschaltet.

### ES Gestión electrónica

La gestión electrónica controla constantemente el funcionamiento del producto. Tu tranquilidad en primer lugar. En caso de corte de suministro, la estufa se reenciende automáticamente.



## PROGRAMMING



È possibile programmare facilmente accensione, spegnimento e temperatura ambiente, durante la giornata, anche per più giorni, fino a 6 fasce orarie giornaliere.

### EN Programming

It is possible to programme the switching on and off of the stove and the ambient temperature, during the day, even for several days, with up to 6 daily time frames.

### FR Programmation

Possibilité de programmer facilement l'allumage, l'extinction et la température ambiante, pendant la journée, sur plusieurs jours, jusqu'à 6 plages horaires quotidiennes.

### NL Programmering

In- en uitschakeling en omgevingstemperatuur kunnen makkelijk geprogrammeerd worden gedurende de dag, ook voor meerdere dagen, tot 6 dagelijkse tijdzones.

### DE Programmierung

Das Ein- und Ausschalten sowie die Raumtemperatur können für alle Wochentage in bis zu 6 Tageszyklen problemlos eingestellt werden.

### ES Programación

Es posible programar fácilmente el encendido, el apagado y la temperatura ambiente durante el día, incluso para varios días, hasta 6 horarios diarios.



## SMS - APP



Grazie ad un modulo accessorio installabile nella stufa, è possibile accendere, spegnere e gestire le funzioni della stufa anche quando si è fuori casa, con un sms o mediante l'App Piazzetta via Wi-Fi.

### EN Sms - App

Thanks to an ancillary unit installable to the stove, it is possible to switch the latter on/off and manage its functions even away from home, through a text message or the Piazzetta app via Wi-Fi.

### FR Sms - App

Grâce à un module accessoire installable sur le poêle, il est possible d'allumer, d'éteindre et de gérer les fonctions du poêle à distance, par sms ou par l'App Piazzetta via Wi-Fi.

### NL Sms - App

Dankzij een extra installeerbare module in de kachel kan deze ook op afstand worden in- en uitgeschakeld en bediend, met een sms of via WiFi met de Piazzetta-app.

### DE Sms - App

Dank eines am Ofen installierbaren Moduls ist es möglich, den Ofen von außerhalb mit einer SMS oder der Piazzetta-App (per Wi-Fi) ein- bzw. auszuschalten und die Ofenfunktionen zu verwalten.

### ES Sms - App

Gracias a un módulo adicional instalable en la estufa, es posible encender, apagar y gestionar las funciones de la estufa aun estando fuera de casa, por sms o mediante la App Piazzetta via Wi-Fi



## ENERGY SAVING



La funzione Eco, e la funzione Energy Saving attivabile, consentono di ottimizzare i consumi di combustibile, impostando un funzionamento che modula automaticamente la fiamma.

### EN Energy Saving

The Eco and Energy Saving functions can be activated to optimise fuel consumption, by setting an operating mode that automatically modulates the flame.

### FR Économie d'énergie

La fonction Eco et la fonction Energy Saving activable, permettent d'optimiser la consommation de combustible en sélectionnant un fonctionnement qui module automatiquement la flamme.

### NL Energiebesparing

De Eco-functie en de Energy Saving functie zorgen ervoor dat u het brandstofverbruik kunt optimaliseren. U stelt een werking in die de vlam automatisch moduleert.

### DE Energieersparnis

Die Öko-Funktion und die aktivierbare Energy-Saving-Funktion ermöglichen eine Optimierung des Brennstoffverbrauchs und eine Betriebsart, in der die Flamme automatisch moduliert.

### ES Ahorro energético

La función Eco y la función Energy Saving activable permiten optimizar el consumo de combustible, programando un funcionamiento que modula automáticamente la llama.



## HUMIDIFIER



Il massimo comfort in ambiente si raggiunge con l'impiego dell'umidificatore con vasca in acciaio inox. L'aggiunta di fragranze profumate consente di personalizzare il proprio living.

### EN Humidifier

The utmost in comfort is achieved when using the humidifier: the stainless steel water container releases humidity into the room. The addition of perfumed essences allows for a personalized touch to your living.

### FR Humidificateur

Le confort dans la pièce atteint son apogée grâce à un humidificateur en acier inox. L'ajout d'essences parfumées permet de personnaliser son living.

### NL Bevochtiger

Met de bevochtiger met roestvrijstalen kuip wordt het maximale comfort in de ruimte bereikt. Door essentiële oliën toe te voegen kunt u uw eigen woonomgeving personaliseren.

### DE Luftbefeuchter

Für noch besseren Komfort im Ambiente kann ein Lufterfrischer mit Edelstahlbehälter eingesetzt werden. Der Zusatz von Duftessenzen schafft eine angenehme Atmosphäre.

### ES Humidificador

El máximo confort en el ambiente se logra con el empleo del humidificador con cuba de acero inoxidable. El añadido de fragancias perfumadas permite personalizar la sala de estar.



## FLEXIBLE INSTALLATIONS



Possibilità di installazione della stufa con scarico posteriore o superiore, ed anche coassiale con kit optional. E' inoltre disponibile un kit per il prelievo dell'aria comburente dall'esterno.

### EN Flexible installations

The stove can be installed with a rear or top smoke outlet, or even a coaxial outlet thanks to an accessories kit. A kit is also available for withdrawing combustion air from the outside.

### FR Flexible installations

Possibilité d'installer le poêle avec une évacuation arrière ou supérieure, et aussi coaxial avec un kit en option. Un kit de prélèvement de l'air comburant à l'extérieur est également disponible.

### NL Flexible installations

Mogelijkheid voor installatie van de kachel met rookgasafvoer aan de achter- of bovenkant, tevens coaxiaal met optionele kit. Er is ook een kit verkrijgbaar voor de aanzuiging van de verbrandingslucht van buiten.

### DE Flexible installations

Möglichkeit zur Installation des Ofens mit Rauchabzug hinten oder oben, auch coaxial mit Zubehörset. Außerdem steht ein Set für die Zufuhr von Verbrennungsluft von außen zur Verfügung.

### ES Flexible installations

Posibilidad de instalar la estufa con salida posterior o superior, e incluso coaxial, con el kit opcional. Está disponible también el kit para la entrada del aire de combustión del exterior.



# Maiolica artigianale

L'arte della lavorazione artigianale della Maiolica ci consente di realizzare oggetti unici. La tecnologia delle migliori stufe incontra una materia che ancora si plasma a mano: la Maiolica. Solo pezzi unici che, colati negli stampi, asciugati lentamente e verniciati a mano, richiedono 15 giorni di tempo per la lavorazione. Rivestimenti in Maiolica in oltre 40 colori e differenti finiture vengono realizzati in azienda, nella più grande fabbrica europea di produzione di Maiolica del settore.

## **EN** Handcrafted Majolica

The art of Majolica handcrafting allows us to create unique objects. The best stove technology encounters a material that is still conjured manually: Majolica. Only single pieces are produced; after being cast in moulds, dried slowly and coated by hand, they require 15 days of crafting. Majolica claddings in over 40 colours and different finishes are made within the company, in Europe's largest Majolica production factory in the sector.

## **FR** Faïence artisanale

L'art du façonnage artisanal de la Faïence nous permet de réaliser des objets uniques. La technologie des poêles rencontre une matière que l'on modèle encore à la main : la Faïence. Des pièces uniques moulées, séchées lentement et peintes à la main qui exigent 15 jours de travail pour leur réalisation. Des revêtements en Faïence dans plus de 40 coloris et dans de nombreuses finitions sont réalisés sur place, dans la plus grande usine européenne du secteur produisant de la Faïence.





#### **NL Handgemaakt Majolica**

Met de kunst van het handgemaakte Majolica kunnen wij unieke objecten creëren. De technologie van de beste kachels ontmoet een materiaal dat nog steeds met de hand wordt gemodelleerd: Majolica. Het zijn unieke stukken; het gieten in de mallen, het langzame drogen en het met de hand beschilderen duurt in totaal 15 dagen. Bekledingen van Majolica in meer dan 40 kleuren en verschillende afwerkingen worden binnen het bedrijf gemaakt, in de grootste productiefabriek van Majolica in Europa.

#### **DE Handwerkliche Fertigung**

Die Kunst der handwerklichen Bearbeitung von Majolika ermöglicht es, einzigartige Produkte zu kreieren. Neueste Technologie in Öfen trifft auf ein Material, das noch von Hand geformt wird: Majolika. Es entstehen in einem 15-tägigen Prozess einzigartige Stücke, die in Formen gegossen, langsam getrocknet und manuell glasiert werden. Majolika-Verkleidungen in über 40 Farben und Finishes in der größten europ. Majolika-Manufaktur in unserem Bereich.

#### **ES Mayólica artesanal**

El arte de la elaboración artesanal de la Mayólica nos permite realizar objetos únicos. La tecnología de las mejores estufas emplea una materia que se plasma a mano: la mayólica. Sólo piezas únicas que, coladas en los moldes, secadas lentamente y pintadas a mano, requieren 15 días para la elaboración. Revestimientos de Mayólica en más de 40 colores y distintos acabados se realizan en la empresa, en la mayor fábrica europea de producción de Mayólica del sector.

# Gamma Stufe

Pellet stove range  
Gamme de Poêles à pellet  
Gamma pelletkachels  
Pelletofen-Serie  
Gama de estufas de pellets

**Piazzetta desidera poter offrire, ad ogni singolo utente, la miglior soluzione di riscaldamento. Per questo abbiamo sviluppato la più ampia gamma di stufe a pellet, pensata per garantire, con design esclusivi, il massimo comfort, elevate prestazioni e una lunga durata. Siamo stati tra i primi a proporre la tecnologia delle stufe a pellet e oggi, con l'esperienza maturata, teniamo conto di tutte le necessità di impiego e delle aspettative degli utilizzatori quando sviluppiamo nuovi prodotti. Le 4 linee Prestige, Premium Plus, Premium e Trend aiutano a trovare la soluzione giusta per te.**

**FR** Piazzetta désire offrir, à chaque utilisateur, la meilleure solution de chauffage. Nous avons ainsi développé la plus large gamme de poêles à pellet, aux design exclusifs, conçue pour assurer un maximum de confort, des performances élevées et une longue durée de vie. Nous avons été parmi les premiers à proposer la technologie des poêles à pellet et aujourd'hui, riches de l'expérience accumulée, nous tenons compte de tous les besoins d'utilisation et de toutes les attentes de nos clients quand nous développons de nouveaux produits. Les 4 lignes Prestige, Premium Plus, Premium et Trend vous aident à trouver le produit qu'il vous faut.

**DE** Piazzetta möchte jedem Benutzer die jeweils beste Heizungs-lösung anbieten. Daher haben wir die größte Serie an Pelletöfen entwickelt, die sich durch exkl. Design, maximalen Komfort, hohe Leistungen und eine lange Lebensdauer auszeichnet. Piazzetta war unter den Ersten, die die Pelletofen-Technologie entwickelten und noch heute, nach Jahren der Erfahrung, bemühen wir uns ständig, alle Erwartungen der Benutzer in neue Produkte einfließen zu lassen. Die 4 Linien Prestige, Premium Plus, Premium und Trend helfen Ihnen dabei, das richtige Produkt zu finden.

**EN** Piazzetta is pleased to offer the best heating solution to each user. This is why we have developed the broadest range of pellet stoves, featuring exclusive designs to guarantee the highest possible comfort, optimal performances and long-lasting life. We were among the first companies to propose the pellet stove technology and now, with the experience acquired, we take into account all the application necessities and user expectations when we develop new products. The 4 ranges – Prestige, Premium Plus, Premium and Trend – will help you find the right product for you.

**NL** Piazzetta wil de beste verwarmingsoplossing bieden voor elke gebruiker. Daarom hebben wij het grootste aanbod van pelletkachels, ontwikkeld om met een exclusief design maximaal comfort, hoge prestaties en een lange levensduur te bieden. Wij waren een van de eersten die de technologie van pelletkachels op de markt brachten. Op basis van onze jarenlange ervaring houden wij rekening met alle behoeften en verwachtingen van onze gebruikers bij het ontwikkelen van nieuwe producten. De 4 series Prestige, Premium Plus, Premium en Trend helpen om het juiste product te vinden voor u.

**ES** Piazzetta desea ofrecer a cada usuario la mejor solución de calefacción. Por eso hemos desarrollado la más amplia gama de estufas de pellets, pensada para garantizar, con diseños exclusivos, el máximo confort, altas prestaciones y una larga duración. Hemos estado entre los primeros en proponer la tecnología de las estufas de pellets y hoy, con la experiencia adquirida, tenemos en cuenta todas las necesidades de empleo y las expectativas de los usuarios al desarrollar nuevos productos. Las 4 líneas Prestige, Premium Plus, Premium y Trend te ayudan a encontrar el producto ideal para ti.



## Prestige LINE

**Tecnologia e design si fondono per garantire unicità e il massimo delle prestazioni. Grande comfort e soluzioni per soddisfare differenti tipologie di impiego e necessità di ambiente.**

**EN** Technology and design merge to ensure unique products with outmost in performance. Extensive comfort and solutions capable of satisfying various applications and environmental concerns.

**FR** Technologie et design se fondent pour assurer unicité et performances optimales. Confort absolu et solutions en mesure de satisfaire plusieurs types d'utilisation et besoins de la pièce.

**NL** Technologie en design gaan hand in hand in een uniek product met maximale prestaties. Hoog comfort en oplossingen die beantwoorden aan verschillende gebruikstoepassingen en -behoeften.

**DE** Technologie und Design verschmelzen miteinander, um Einzigartigkeit und Bestleistung zu garantieren. Dank umfassendem Komfort und vielseitigen Lösungen passen diese Geräte in jedes Ambiente.

**ES** La tecnología y el diseño se unen para garantizar productos únicos con las mejores prestaciones. Gran confort y soluciones que cubren distintos tipos de empleo y necesidades del ambiente.





## Premium Plus LINE

**L'evoluzione delle migliori stufe a pellet Piazzetta con la possibilità di gestire separatamente le temperature di più ambienti, per riscaldare anche tutta la casa.**

**EN** The evolution of the top-range Piazzetta pellet stoves with the possibility of separately managing the temperatures of different rooms to heat the entire house, if necessary.

**FR** L'évolution des meilleurs poêles à granulés Piazzetta avec possibilité de gérer séparément la température dans plusieurs pièces, pour chauffer toute la maison.

**NL** De evolutie van de beste pelletkachels van Piazzetta met de mogelijkheid van aparte regeling van de temperatuur in meerdere kamers, om het hele huis te verwarmen.

**DE** Die Top-Modelle der Piazzetta Pelletöfen können die Temperaturen in mehreren Räumen separat regeln und so das ganze Haus beheizen.

**ES** La evolución de las mejores estufas de pellet Piazzetta, con la posibilidad de gestionar por separado las temperaturas de varios ambientes, para calentar la vivienda entera.



## Premium LINE

**La più ampia gamma di soluzioni di design, in più potenze, per riscaldare singoli locali o intere case. Multifuoco® System, Natural Mode e Convezione Naturale.**

**EN** The widest range of design solutions, available with various power levels, to heat single rooms or entire homes. With Multifuoco® System, Natural Mode and natural convection.

**FR** La plus riche gamme de solutions de design, dans plusieurs puissances, pour chauffer des pièces ou des maisons entières. Avec Multifuoco® System, Natural Mode et Convection Naturelle.

**NL** Het grootste aanbod van design-oplossingen in meerdere capaciteiten, voor het verwarmen van enkele kamers tot gehele woningen. Met Multifuoco® System, Natural Mode en natuurlijke convectie.

**DE** Das vielfältigste Angebot an Design-Lösungen in unterschiedlichen Leistungsstufen, um einzelne Räume oder ganze Häuser zu beheizen. Mit Multifuoco® System, Natural Modus und natürlicher Konvektion.

**ES** La más amplia gama de soluciones de diseño, en varias potencias, para calentar ambientes o viviendas enteras. Con Multifuoco® System, Natural Mode y Convección Natural.



## Trend LINE

**La più moderna gamma di stufe concepite per garantire la qualità Piazzetta. Proposte che nella loro dotazione offrono performance, facilità di impiego e convenienza.**

**EN** The most up-to-date range of stoves designed to guarantee the typical Piazzetta quality. Performance, ease of use and cost-convenience define the features of these products.

**FR** La gamme de poêles la plus moderne conçue pour garantir la qualité Piazzetta. Des propositions qui offrent performance, facilité d'utilisation et économie.

**NL** Het modernste assortiment kachels, ontworpen met de kwaliteit van Piazzetta. Producten die hoge prestaties, gebruiksvriendelijkheid en gemak bieden.

**DE** Die modernste Serie optimal konzipierter Öfen, um Piazzetta-Qualität zu garantieren. Produkte, die mit ihrer Ausstattung viel Leistung, hohe Benutzerfreundlichkeit und sparsamen Verbrauch bieten.

**ES** La más moderna gama de estufas diseñadas para garantizar la calidad Piazzetta. Ofrecen altas prestaciones, facilidad de empleo y conveniencia.

# Prestige LINE

**Efficienza e prestazioni. Lo stato dell'arte per le soluzioni tecnologiche. Completa dotazione di serie, flessibilità di impiego e di installazione, pulizia facilitata.**

**FR** Rendement et performances. Solutions technologiques Équipement de série complet, souplesse d'utilisation et d'installation, nettoyage simplifié.

**DE** Effizienz und Performance. Neuester Technologie-Standard. Reiche Ausstattung, Einsatz- und Installationsflexibilität und einfache Reinigung.

**EN** Efficiency and performance. State-of-the-art technology. Most comprehensive set of standard features, besides flexibility of use and installation, and easy cleaning.

**NL** Efficiëntie en prestaties. State-of-the-art technologie. Meest complete serie standaardfuncties, flexibiliteit in gebruik en installatie, eenvoudige reiniging.

**ES** Eficiencia, prestaciones y soluciones tecnológicas. Completa dotación de serie, flexibilidad de empleo y de instalación, limpieza simplificada.

**Rivoluzionaria camera di combustione, che garantisce il massimo rendimento riscalda il rivestimento in Maiolica, prolungando l'irraggiamento anche dopo lo spegnimento della stufa.**

**FR** Chambre de combustion révolutionnaire qui assure un maximum de rendement et chauffe aussi le revêtement en Faïence, pour prolonger le rayonnement thermique.

**DE** Revolutionärer Feuerraum mit entsprechender Konstruktion für beste Effizienz, Erwärmung der Majolika-Verkleidung von innen und hoher Strahlungswärme.

**EN** A revolutionary combustion chamber guarantees premium performance and heats the Majolica cladding from the inside, extending the radiation of heat.

**NL** Revolutionaire verbrandingskamer die maximaal rendement garandeert en de bekleding van Majolica van binnenuit verwarmt, zodat de warmte-uitstraling verlengd wordt.

**ES** Revolucionaria cámara de combustión para el máximo rendimiento, calienta desde el interior el revestimiento de Mayólica, prolongando la irradiación térmica.

**Solida costruzione in acciaio del monoblocco. Porta e braciere in fusioni di ghisa. Focolare in acciaio e Aluker®, materiale refrattario brevettato da Piazzetta.**

**FR** Fabrication solide du monobloc en acier. Porte et brasero en fonte. Le foyer est en acier et Aluker®, matériau breveté par Piazzetta.

**DE** Solide Stahlkonstruktion mit hoher Wanddicke. Tür und Brenntopf aus Gusseisen. Feuerraum mit Aluker® - von Piazzetta patentierte Brennraumkeramik.

**EN** Solid monoblock structure made of steel. Cast iron door and brazier. The firebox is made of steel and Aluker®, a refractory material patented by Piazzetta.

**NL** Solide constructie van dik staal. Gietijzeren deur en brandkorf. De vuurhaard is van staal en Aluker®, een gepatenteerd materiaal van Piazzetta.

**ES** Sólida construcción con monobloque de acero. La puerta y el brasero en fundición. El hogar es de acero y Aluker®, material refractario patentado por Piazzetta.

**Multifuoco® System canalizzabile fino a 16m con Dual Power System®.**



**EN** Multifuoco® System ductable up to 16 m with Dual Power System®.

**FR** Multifuoco® System canalisable jusqu'à 16m avec Dual Power System®.

**NL** Multifuoco System®, kanaliseerbaar tot 16 m met Dual Power System®.

**DE** Multifuoco® System mit Kanalisierung bis 16 m und Dual Power System®.

**ES** Multifuoco® System canalizable hasta 16 metros con Dual Power System®.

**Maiolica radiante.**



**EN** Radiant Majolica.

**FR** Faïence radiante.

**NL** Majolica met stralingswarmte.

**DE** Majolika-Strahlungswärme.

**ES** Mayólica radiante.

**Rivestimento in Maiolica lavorata a mano.**



**EN** Majolica cladding.

**FR** Revêtement en Faïence.

**NL** Bekleding van handgemaakt Majolica.

**DE** Bekleding von handgemaakt Majolica.

**DE** Majolika-Verkleidung.

**ES** Revestimiento de Mayólica.

**Rolling Top per un facile caricamento.**



**EN** Rolling top for easy loading.

**FR** Rolling Top pour un chargement facile.

**NL** Rolling Top voor makkelijk vullen.

**DE** Rolling-Top zur leichten Befüllung.

**ES** Rolling Top para una carga fácil.

**Pulizia ciclica del braciere, sistema per il massimo rendimento.**



**EN** Cyclical cleaning of the firebox, for maximum performance.

**FR** Nettoyage cyclique du brasero, système pour rendement maximum.

**NL** Cyclische reiniging van de brandkorf, systeem voor maximaal rendement.

**DE** Zyklische Reinigung des Brenntopfs, System für maximale Leistung.

**ES** Limpieza cíclica del brasero, sistema para el máximo rendimiento.

### Natural Mode per riscaldare anche a convezione naturale.



- EN** Natural Mode for natural convection heating.
- FR** Natural Mode pour chauffer à convection naturelle.
- NL** Natural Mode voor verwarming met natuurlijke convectorie.
- DE** Natural Modus, um auch mit natürlicher Konvektion zu heizen.
- ES** Natural Mode para calentar también por convección natural.

### Umidificatore anche per essenze.



- EN** Humidifier and also fragrance diffuser.
- FR** Humidificateur à essences aromatiques.
- NL** Bevochtiger, ook voor essences.
- DE** Lufterfrischer - auch für Duftessenzen.
- ES** Humidificador y difusor de esencias.

### Focolare ermetico, per case passive.



- EN** Hermetic firebox, for passive homes.
- FR** Foyer étanche pour maisons passives.
- NL** Hermetische vuurhaard voor passieve huizen.
- DE** Hermetischer Feuerraum für Passivhäuser.
- ES** Hogar hermético, para casas pasivas.

### Segnali di avviso ricarica del pellet.



- EN** Audible low level fuel indicator.
- FR** Signaux de ravitaillement en pellet.
- NL** Zoemers voor bijvullen van pellets.
- DE** Meldesignal zum Pellet-Nachladen.
- ES** Señales de aviso de recarga de pellet.

### Aspiracenere di serie per una facile pulizia.



- EN** Standard ash cleaner, easy cleaning.
- FR** Aspirateur cendre série nettoyage aisé.
- NL** Incl. aszuiger, eenvoudige reiniging.
- DE** Serienm. Aschesauger, einf. Reinigung.
- ES** Aspirador de cenizas de limpieza fácil.

### Telecomando Touch con display LCD e funzione Multicomfort.



- EN** Touch remote control with LCD and Multicomfort function.
- FR** Télécommande Touch avec écran LCD et fonction Multicomfort.
- NL** Afstandsbediening met lcd-scherm en Multicomfort-functie.
- DE** Touch-Fernbedienung mit LCD-Display und Multicomfort-Funktion.
- ES** Mando a distancia táctil con display LCD con función Multicomfort.

### Gestione da remoto con Sms e App.



- EN** Remote control via text and app.
- FR** Gestion à distance par Sms et App.
- NL** Bediening op afstand via sms en app.
- DE** Fernverwaltung per SMS oder App.
- ES** Gestión a distancia por Sms y App.

### Bocchetta di ventilazione frontale orientabile a basso profilo.



- EN** Low-profile orientable front air vent.
- FR** Bouche de ventilation frontale orientable à bas profil.
- NL** Platte, richtbare ventilatieopening aan de voorkant.
- DE** Ausrichtbare Luftöffnung an Vorderseite mit flachem Profil.
- ES** Boca de ventilación frontal orientable de bajo perfil.







# P980

**Stufa a pellet interamente rivestita in Maiolica, nei colori Bianco, Nero Opaco, Rosso Lava, Terra Cotta. L'ampio vetro senza cornice offre massima visione del fuoco e un design esclusivo. Rivoluzionaria camera di combustione ad alto rendimento che riscalda dall'interno le superfici in Maiolica. Bocchetta frontale orientabile. Disponibile anche in versione ermetica.**

**EN** A pellet stove entirely dressed in Majolica, available in the colours Nero Opaco, Rosso Lava and Terra Cotta. The broad frameless glass offers maximum visibility of the fire coupled with exclusive design. A revolutionary high-performance combustion chamber heats the Majolica surfaces from the inside. Orientable front air vent. Also available in the hermetic version.

**FR** Poêle à pellet avec habillage en Faïence, dans les coloris Bianco, Nero Opaco, Rosso Lava, Terra Cotta. La grande vitre sans cadre au design exclusif permet de profiter à plein de la vision du feu. Chambre de combustion révolutionnaire à haut rendement qui chauffe de l'intérieur les surfaces en Faïence. Bouche frontale orientable. Disponible aussi en version Hermetic.

**NL** Pelletkachel geheel bekleed met Majolica, in de kleuren Bianco, Nero Opaco, Rosso Lava, Terra Cotta. Het grote venster zonder lijst biedt maximaal zicht op het vuur en een exclusief design. Revolutionaire verbrandingskamer met hoog rendement die van binnenuit de Majolica oppervlakken verwarmt. Richtbare ventilatieopening aan de voorkant.

**DE** Pelletofen, komplett mit Majolika verkleidet, in den Farben Bianco, Nero Opaco, Rosso Lava, Terra Cotta. Die große Scheibe im exklusives Design ohne Rahmen bietet eine hervorragende Sicht auf das Feuer. Revolutionärer Feuerraum mit hoher Leistung für die Beheizung der Majolika-Kacheln von innen. Ausrichtbare Öffnung an Vorderseite. Raumluftunab. Vers. möglich.

**ES** Estufa de pellets totalmente revestida de Mayólica, en los colores Bianco, Nero Opaco, Rosso Lava, Terra Cotta. El amplio vidrio sin marco ofrece la más extensa vista del fuego y un diseño exclusivo. Revolucionaria cámara de combustión de alto rendimiento que calienta desde el interior las superficies de Mayólica. Boca frontal orientable. Disponible también en versión Hermetic.

**kW 11,0 - 12,0 – cm 55 x 50 x 132**

→ Specifications and colours P.173 - 174





# P943

**Stufa a pellet interamente rivestita in Maiolica, nei colori Bianco Meringa, Bordeaux, Terra Oriente, Verde Mirto, Canapa, Blu Verdemare. Porta a sezione cilindrica in vetro curvato a filo. Rivoluzionaria camera di combustione ad alto rendimento che riscalda dall'interno le superfici in Maiolica. Disponibile anche in versione Hermetic. Bocchetta frontale orientabile.**

**EN** A pellet stove entirely dressed in Majolica, available in the colours Bianco Meringa, Bordeaux, Terra Oriente, Verde Mirto, Canapa, Blu Verdemare. A cylindrical sectioned door with flush curved glass. A revolutionary high-performance combustion chamber heats the Majolica surfaces from inside. Also available in the hermetic version. Orientable front air vent.

**FR** Poêle à pellet avec habillage en Faïence, Bianco Meringa, Bordeaux, Terra Oriente, Verde Mirto, Canapa, Blu Verdemare. Porte à section cylindrique en verre courbe affleurant. Chambre de combustion révolutionnaire haut rendement qui chauffe de l'intérieur les surfaces en Faïence. Disponible aussi en version Hermetic. Bouche frontale orientable.

**NL** Pelletkachel geheel bekleed met Majolica, in de kleuren Bianco Meringa, Bordeaux, Terra Oriente, Verde Mirto, Canapa, Blu Verdemare. Cilindrische deur met gebogen glas. Revolutionaire verbrandingskamer met hoog rendement die van binnenuit de Majolica oppervlakken verwarmt. Ook in de uitvoering Hermetic. Richtbare ventilatieopening aan de voorkant.

**DE** Pelletofen, kompl. mit Majolika verkleidet, in den Farben Bianco Meringa, Bordeaux, Terra Oriente, Verde Mirto, Canapa, Blu Verdemare. Halbrunde Tür mit gebogenem Glas. Revolutionärer Feuerraum mit hoher Leistung für die Beheizung der Majolika-Kacheln von innen. Raumluftunab. Vers. möglich. Ausrichtbare Öffnung an Vorderseite.

**ES** Estufa de pellets revestida de Mayólica, colores Bianco Meringa, Bordeaux, Terra Oriente, Verde Mirto, Canapa, Blu Verdemare. Puerta de sección cilíndrica de vidrio curvado a ras. Revolucionaria cámara de combustión de alto rendimiento que calienta las superficies de Mayólica. Disponible también en versión Hermetic. Boca frontal orientable.

**kW 11,0 - 12,0 – cm 57 x 58 x 133**

→ Specifications and colours P.172







# P943 M

**Stufa a pellet interamente rivestita in Maiolica, nei colori Bianco, Grigio Cerato, Rosso Lava, Nero Opaco, Kaki, Terra Cotta. Porta a sezione cilindrica in vetro curvato a filo. Rivoluzionaria camera di combustione ad alto rendimento che riscalda dall'interno le superfici in Maiolica. Anche in versione Hermetic. Bocchetta frontale orientabile.**

**EN** A pellet stove entirely dressed in Majolica, available in the colours Bianco, Grigio Cerato, Rosso Lava, Nero Opaco, Kaki and Terra Cotta. A cylindrical sectioned door with flush curved glass. A revolutionary high-performance combustion chamber heats the Majolica surfaces from the inside. Also available in the hermetic version. Orientable front air vent.

**FR** Poêle à pellet avec habillage en Faïence, dans les coloris Bianco, Grigio Cerato, Rosso Lava, Nero Opaco, Kaki, Terra Cotta. Porte à section cylindrique en verre courbe affleurant. Chambre de combustion révolutionnaire à haut rendement qui chauffe de l'intérieur les surfaces en Faïence. Disponible aussi dans la version Hermetic. Bouche frontale orientable.

**NL** Pelletkachel geheel bekleed met Majolica, in de kleuren Bianco, Grigio Cerato, Rosso Lava, Nero Opaco, Kaki, Terra Cotta. Cilindrische deur met gebogen glas. Revolutionaire verbrandingskamer met hoog rendement die van binnenuit de Majolica oppervlakken verwarmt. Ook in de uitvoering Hermetic. Richtbare ventilatieopening aan de voorkant.

**DE** Pelletofen, komplett mit Majolika verkleidet, in den Farben Bianco, Grigio Cerato, Rosso Lava, Nero Opaco, Kaki, Terra Cotta. Halbbrunde Tür mit gebogenem Glas. Revolutionärer Feuerraum mit hoher Leistung für die Beheizung der Majolika-Kacheln von innen. Raumluftunab. Version möglich. Ausrichtbare Öffnung an der Vorderseite.

**ES** Estufa de pellets totalmente revestida de Mayólica, en los colores Bianco, Grigio Cerato, Rosso Lava, Nero Opaco, Kaki, Terra Cotta. Puerta de sección cilíndrica de vidrio curvado a ras. Revolucionaria cámara de combustión de alto rendimiento que calienta las superficies de Mayólica. También en versión Hermetic. Boca frontal orientable.

**kW 11,0 - 12,0 – cm 54 x 57 x 132**

→ Specifications and colours P.173



# Premium Plus LINE

**L'evoluzione delle migliori stufe a pellet Piazzetta. Gestione separata delle temperature di più ambienti. Possibilità di spegnere i motori per un più silenzioso riscaldamento. Sonda Wi-Fi rilevazione temperatura di serie.**

**FR** L'évolution des meilleurs poêles à granulés Piazzetta. Gestion séparée des températures de chaque pièce. Possibilité d'éteindre les moteurs pour un chauffage plus silencieux. Sonde de détection de température Wi-Fi de série.

**DE** Die Evolution der Pelletöfen von Piazzetta. Separate Regelung der Temperaturen in mehreren Räumen. Möglichkeit zum Abschalten der Motoren für ein noch geräuschärmeres Heizen. Serienmäßige WLAN-Sonde zu Erfassung der Temperatur.

**Modulo Wi fi - Bluetooth di serie per gestire e programmare la stufa, da smartphone con l'App My Piazzetta, in casa o fuoricasa, da remoto.**

**FR** Module Wi fi - Bluetooth de série pour gérer et programmer le poêle, depuis un smartphone avec l'application My Piazzetta, à la maison ou à l'extérieur.

**DE** Serienmäßiges WLAN-Bluetooth-Modul zur Fernsteuerung und -programmierung des Ofens über das Smartphone dank der App My Piazzetta, zu Hause und außer Hause.

**Stufe con scarico posteriore o superiore, anche coassiale con kit optional. Fuoriuscita laterale dell'aria calda, con un kit, optional. Facile installazione, anche filo muro.**

**FR** Les poêles peuvent être installés avec une évacuation arrière ou supérieure, également coaxial avec un kit en option. Sortie latérale de l'air chaud, avec un kit en option. Installation facile, également à fleur de mur.

**DE** Die Öfen können mit Rauchabzug hinten oder oben, auch koaxial mit Zubehörset installiert werden. Seitlicher Austritt der Warmluft mit einem Zubehörset. Einfache Installation, auch wandbündig.

**EN** The evolution of the finest Piazzetta pellet stoves. Separate control of the temperatures of multiple rooms. The motors can be switched off for more silent heating. Wi-Fi temperature sensor supplied as a standard feature.

**NL** De ontwikkeling van de pelletkachels van Piazzetta. Gescheiden temperatuur-beheer voor meerdere ruimtes. Mogelijkheid voor uitschakeling van de motoren voor een stillere verwarming. Standaard wifi-temperatuursonde.

**ES** La evolución de las estufas de pellet Piazzetta. Gestión separada de la temperatura de cada ambiente. Posibilidad de apagar los motores para una calefacción más silenciosa. Sonda Wi-Fi de serie para la detección de la temperatura.

**EN** Standard Wi-Fi - Bluetooth module for managing and programming the stove remotely via smartphone with the My Piazzetta App.

**NL** Standaard wifi-bluetoothmodule voor het op afstand besturen en programmeren van de kachel met smartphone via de app My Piazzetta, thuis of buitenshuis.

**ES** Módulo Wi-Fi - Bluetooth de serie para la gestión y la programación de la estufa a distancia, estando dentro o fuera de casa, mediante smartphone con la App My Piazzetta.

**EN** The stoves can be installed with a rear or top smoke outlet, or a coaxial outlet thanks to an accessories kit. Side vent for hot air, with an optional kit. Easy to install, even flush with the wall.

**NL** Kachels met mogelijkheid voor rookgasafvoer aan de achter- of bovenkant, tevens coaxiaal met optionele kit. Afvoer van warme lucht aan de zijkant met een optionele kit. Eenvoudige installatie, ook tegen de muur.

**ES** Estufas instalables con salida posterior o superior, e incluso coaxial, con el kit opcional. Salida lateral del aire caliente, utilizando un kit opcional. Instalación fácil, incluso a ras de pared.

**Multifuoco® System, temperatura uniforme, canalizzabile fino a 16m.**



**EN** Multifuoco® System ductable up to 16 m with Dual Power System®.

**FR** Multifuoco® System canalisable jusqu'à 16m avec Dual Power System®.

**NL** Multifuoco System®, kanaliseerbaar tot 16 m met Dual Power System®.

**DE** Multifuoco® System, homogene Temperatur, Kanalisierung bis 16 m.

**ES** Multifuoco® System canalizable hasta 16 metros con Dual Power System®.

**Maiolica radiante**



**EN** Majolica radiant.

**FR** Faïence radiante.

**NL** Majolica verwarmt.

**DE** Majolika-Kacheln.

**ES** Mayólica radiante.

**Convogliatore**



**EN** Conveyor.

**FR** Convoyeur.

**NL** Omleider.

**DE** Förderschnecke.

**ES** Conducto.

**Air Combustion System gestione aria comburente**



**EN** Combustion air management system.

**FR** Système de gestion de l'air comburant.

**NL** Regelsysteem verbrandingslucht.

**DE** Regelung der Verbrennungsluft.

**ES** Sistema de gestión del aire de combustión.

**Pellet Quality System ottimizzatore della combustione**



**EN** Pellet Quality System to optimise combustion.

**FR** Pellet Quality System pour optimiser la combustion.

**NL** Pellet Quality System voor optimalisatie van de verbranding.

**DE** Pellet Quality System für eine optimale Verbrennung.

**ES** Pellet Quality System para optimizar la combustión.

### Multicomfort Plus. Gestione separata di temperature dedicate per ambiente



- EN** Multicomfort plus. Separate control of dedicated temperatures for each room.
- FR** Multicomfort plus. Gestion séparée des températures dédiées à chaque pièce.
- NL** Multicomfort plus. Gescheiden temperatuurbereiding voor ruimtes.
- DE** Multicomfort plus. Separate Regelung der gewünschten Raumtemperaturen.
- ES** Multicomfort plus. Gestión separada de la temperatura de cada ambiente.

### Porta estetica



- EN** Design door.
- FR** Porte esthétique design.
- NL** Attraktive Designtür.
- DE** Designdeur.
- ES** Puerta estética.

### Focolare ermetico, per case passive.



- EN** Hermetic firebox, for passive homes.
- FR** Foyer étanche pour maisons passives.
- NL** Hermetische vuurhaard voor passiefhuizen.
- DE** Hermetischer Feuerraum für Passivhäuser.
- ES** Hogar hermético, para casas pasivas.

### Gestione con App My piazzetta



- EN** Equipment for remote control or from home, with My Piazzetta App.
- FR** Équipement pour programmer à distance, ou à la maison, avec l'App.
- NL** Apparatuur voor het programmeren op afstand of thuis met de App.
- DE** Gerät zur Fern- oder Heimsteuerung mit der My Piazzetta App.
- ES** Dispositivo para control remoto o doméstico, con la App My Piazzetta.

### Natural Mode per riscaldare anche a convezione naturale.



- EN** Natural Mode for natural convection heating.
- FR** Natural Mode pour chauffer à convection naturelle.
- NL** Natural Mode voor verwarming met natuurlijke convectie.
- DE** Natural Modus, um auch mit natürlicher Konvektion zu heizen.
- ES** Natural Mode para calentar también por convección natural.

### Aspiraceneri di serie



- EN** Standard ash vacuum cleaner.
- FR** Aspirateur à cendres standard.
- NL** Standaard asstofzuiger.
- DE** Standard Aschesauger.
- ES** Aspirador de cenizas estándar.

### Telecomando Touch con display LCD e funzione Multicomfort.



- EN** Touch remote control with LCD and Multicomfort function.
- FR** Télécommande Touch avec écran LCD et fonction Multicomfort.
- NL** Afstandsbediening met lcd-scherm en Multicomfort-functie.
- DE** Touch-Fernbedienung mit LCD-Display und Multicomfort-Funktion.
- ES** Mando a distancia táctil con display LCD con función Multicomfort.

### Sonda Temperatura Wireless di serie



- EN** Standard wireless temperature sensor
- FR** Sonde de température sans fil de série
- NL** Standaard draadloze temperatuursonde
- DE** Serienmäßiger drahtloser Temperaturfühler
- ES** Sonda de temperatura wireless de serie







# P240

**Stufa a pellet con panca nella quale trova spazio un serbatoio di facile accesso e grande capienza.**

**Uscita aria calda di basso profilo, sopra il rialzo in acciaio. Doppia porta, in ghisa quella funzionale e composta in vetro e Maiolica quella estetica.**

**Focolare ermetico.**  
**Colori: Bianco Calce, Bianco Grigio, Terra Cotta, Rosso Lava, Nero Opaco, Marrone Tennè.**

**EN** A pellet stove containing a easily accessible and spacious tank. Low-profile hot air outlet, located above the steel raised element. Double door – one functional made of cast iron and the other decorative built with glass and majolica. Airtight firebox. Available in Bianco Calce, Bianco Grigio, Terra Cotta, Rosso Lava, Nero Opaco, Marrone Tennè.

**FR** Poêle à granulés avec banquette dans laquelle se trouve un réservoir facile d'accès et à la grande capacité. Sortie d'air chaud à bas profil, au-dessus de la rehausse d'acier. Double porte : porte fonctionnelle en fonte et porte esthétique composée de verre et faïence. Foyer étanche. En Bianco Calce, Bianco Grigio, Terra Cotta, Rosso Lava, Nero Opaco, Marrone Tennè.

**NL** Pelletkachel met bank waarin ruimte is voor een makkelijk toegankelijk, groot reservoir. Warmeluchtuitgang met laag profiel, boven de stalen verhoging. Dubbele deur: een functionele deur van gietijzer en een fraaie deur van glas en majolica. Hermetische vuurhaard. In de kleuren Bianco Calce, Bianco Grigio, Terra Cotta, Rosso Lava, Nero Opaco, Marrone Tennè.

**DE** Pelletofen mit Sitzbank, in der Platz für einen Tank mit großem Fassungsvermögen ist. Warmluftauslass mit flachem Profil, über dem Aufsatz aus Stahl. Doppelte Tür, wobei die funktionelle Tür aus Gusseisen und die Designtür aus Glas gefertigt ist. Raumluftunabhängiger Heizeinsatz. Erhältlich in Bianco Calce, Bianco Grigio, Terra Cotta, Rosso Lava, Nero Opaco, Marrone Tennè.

**ES** Estufa de pellet con banco que contiene un depósito de fácil acceso y gran capacidad. Salida de aire caliente de bajo perfil, sobre el realce de acero. Puerta funcional de fundición y puerta estética de vidrio y mayólica. Hogar hermético. En Bianco Calce, Bianco Grigio, Terra Cotta, Rosso Lava, Nero Opaco, Marrone Tennè.

**kW 8,5 – cm 130 x 45 x 113**

→ Specifications and colours P.181





# P220 T

**Stufa a pellet dalle esclusive caratteristiche funzionali, design moderno, sobrio ed elegante. Pannelli di rivestimento e top in pregiata Maiolica, realizzati con tecnica e perfezione dei particolari. Disponibili con scarico superiore o posteriore. Maiolica nei colori Bianco Calce, Bianco Grigio, Canapa, Verde Mirto, Rosso Lava, Nero Opaco.**

**EN** A pellet stove with exclusive functional properties combined with a modern, sober and elegant design. Upholstery panels and top in fine Majolica, made with technique and perfection of details. Available with top or rear outlet. The majolica is available in the colours Bianco Calce, Bianco Grigio, Canapa, Verde Mirto, Rosso Lava, Nero Opaco.

**FR** Poêle à granulés aux caractéristiques fonctionnelles exclusives, au design moderne, sobre et élégant. Panneaux de rembourrage et plateau en majolique, fait avec technique et perfection des détails. Disponibles avec évacuation supérieure ou postérieure. Faïence dans les coloris Bianco Calce, Bianco Grigio, Canapa, Verde Mirto, Rosso Lava, Nero Opaco.

**NL** Pelletkachel met exclusieve functionele eigenschappen en een modern, sober en elegant design. Zijpanelen van majolica, gietijzeren bovenblad met perfect uitgevoerde technische details. Verkrijgbaar met afvoer bovenaan of achteraan. Majolica in de kleuren Bianco Calce, Bianco Grigio, Canapa, Verde Mirto, Rosso Lava en Nero Opaco.

**DE** Pelletofen mit exklusiven funktionellen Eigenschaften, modernes, nüchternes und elegantes Design. Polsterplatten und Oberseite in feiner Majolika, gemacht mit Technik und Perfektion der Details. Erhältlich mit Rauchabzug oben oder hinten. Majolika in den Farben Bianco Calce, Bianco Grigio, Canapa, Verde Mirto, Rosso Lava, Nero Opaco.

**ES** Estufa de pellet de características funcionales exclusivas, diseño moderno, sobrio y elegante. Paneles de tapizado y encimera en mayólica fina, elaborado con técnica y perfección de detalles. Disponibles con salida superior o posterior. Mayólica en los colores Bianco Calce, Bianco Grigio, Canapa, Verde Mirto, Rosso Lava, Nero Opaco.

**kW 8,5 – cm 56 x 58 x 117**

→ Specifications and colours P.176-177







# P220 M

**Stufa a pellet di nuova concezione con elevata funzionalità d'uso per il massimo comfort. Design moderno e compatto, con pannelli in Maiolica di elevato spessore dalla finitura liscia. Doppia porta: tecnica funzionale in ghisa, estetica in vetro. Disponibili nei colori Bianco Calce, Bianco Grigio, Terra Cotta, Marrone Tennè, Rosso Lava, Nero Opaco.**

**EN** A newly designed pellet stove featuring a rich array of functions for maximum comfort. The modern and compact design includes highly thick majolica panels with a smooth finish. Double door – a functional-technical one made of cast iron plus a glass decorative door. Available in the colours Bianco Calce, Bianco Grigio, Terra Cotta, Marrone Tennè, Rosso Lava, Nero Opaco.

**FR** Poêle à granulés de nouvelle conception, très fonctionnel pour un confort maximal. Design moderne et compact, avec des panneaux en faïence épais et lisses. Double porte : technique fonctionnelle en fonte, esthétique en verre. Disponibles dans les coloris Bianco Calce, Bianco Grigio, Terra Cotta, Marrone Tennè, Rosso Lava, Nero Opaco.

**NL** Nieuw ontworpen pelletkachel met hoge functionaliteit voor maximaal comfort. Modern en compact design met dikke, glad afgewerkte panelen van majolica. Dubbele deur: functionele technische deur van gietijzer, een fraaie deur van staal. Verkrijgbaar in de kleuren Bianco Calce, Bianco Grigio, Terra Cotta, Marrone Tennè, Rosso Lava, Nero Opaco.

**DE** Pelletofen mit neuem Konzept und verbesserter Funktion für maximalen Komfort. Modernes und kompaktes Design mit besonders starken Majolika-Platten mit glatter Oberfläche. Doppelte Tür: funktionelle Tür aus Gusseisen, Designtür aus Glas. Erhältlich in den Farben Bianco Calce, Bianco Grigio, Terra Cotta, Marrone Tennè, Rosso Lava, Nero Opaco.

**ES** Estufa de pellet de nueva concepción con alta funcionalidad de uso para el máximo confort. Diseño moderno y compacto, con paneles de mayólica de alto espesor y acabado liso. Doble puerta: técnica funcional de fundición; estética de vidrio. Disponibles en los colores Bianco Calce, Bianco Grigio, Terra Cotta, Marrone Tennè, Rosso Lava, Nero Opaco.

**kW 8,5 – cm 53 x 55 x 117**

→ Specifications and colours P.176







# P220 C

**Stufa a pellet compatta, con gusto classico e pannelli in fine Maiolica decorata. Raffinata tecnologia di combustione del focolare che prevede sistemi come il Pellet Quality System e l'Air Combustion System. Multifuoco System o Convezione Naturale. Nei colori Bianco, Bianco Grigio, Canapa, Verde Mirto, Rosso Lava, Nero Opaco.**

**EN** A classic-style compact pellet stove with fine majolica decorated panels. Boasts a refined firebox combustion technology featuring systems such as the Pellet Quality System and the Air Combustion System. Multifuoco System or natural convection. Available in the colours Bianco, Bianco Grigio, Canapa, Verde Mirto, Rosso Lava, Nero Opaco.

**FR** Poêle à granulés compact, au style classique et à panneaux en faïence finement décorée. Technologie raffinée de combustion du foyer avec des systèmes tels que le Pellet Quality System e l'Air Combustion System. Multifuoco System ou Convection Naturelle. Dans les coloris Bianco, Bianco Grigio, Canapa, Verde Mirto, Rosso Lava, Nero Opaco.

**NL** Compacte pelletkachel met klassieke uitstraling en panelen van fijn gedecoreerde majolica. Een verfijnde verbrandingstechnologie van de vuurhaard dankzij systemen als het Pellet Quality System en Air Combustion System. Multifuoco-systeem of natuurlijke convectie. In de kleuren Bianco, Bianco Grigio, Canapa, Verde Mirto, Rosso Lava en Nero Opaco.

**DE** Kompakter Pelletofen im klassischen Stil mit Platten aus elegant dekorierten Majolika. Raffinierte Verbrennungstechnologie des Heizeinsatzes, der Systeme wie das Pellet Quality System und das Air Combustion System vorsieht. Multifuoco System oder natürliche Konvektion. In den Farben Bianco, Bianco Grigio, Canapa, Verde Mirto, Rosso Lava, Nero Opaco.

**ES** Estufa de pellet compacta de gusto clásico con paneles de mayólica fina decorada. La refinada tecnología de combustión del hogar incluye sistemas como el Pellet Quality System y el Air Combustion System. Multifuoco System o Convección Natural. En los colores Bianco, Bianco Grigio, Canapa, Verde Mirto, Rosso Lava, Nero Opaco.

**kW 8,5 – cm 53 x 53 x 115 / 118**

→ Specifications and colours P.174-175





# P250

**Nuova interpretazione per una stufa a pellet, che si arricchisce con un funzionale piano orizzontale. Design moderno con superfici lisce, rigoroso e pregiato. Panca in Majolica, lama in acciaio dalla fine lavorazione nel Top e nella parte superiore. Colori: Bianco Calce, Bianco Grigio, Terra Cotta, Rosso Lava, Nero Opaco, Marrone Tennè.**

**EN** A fresh interpretation for a pellet stove enriched by a functional horizontal surface. Featuring a modern, rigorous and refined design with smooth surfaces. Majolica bench, a finely worked steel sheet lining the top and the upper part. Available in the colours Bianco Calce, Bianco Grigio, Terra Cotta, Rosso Lava, Nero Opaco, Marrone Tennè.

**FR** Nouvelle interprétation pour un poêle à granulés enrichi d'un plan horizontal fonctionnel. Un design moderne avec des surfaces lisses, nettes et de qualité. Banquette en faïence, lame en acier à la finition soignée sur le dessus et la partie supérieure. Disponible dans les coloris Bianco Calce, Bianco Grigio, Terra Cotta, Rosso Lava, Nero Opaco, Marrone Tennè.

**NL** Nieuwe interpretatie voor een pelletkachel, die wordt verrijkt met een functioneel horizontaal vlak. Modern, strak en hoogwaardig design met gladde oppervlakken. Bank van majolica, fijn afgewerkt stalen blad aan de bovenzijde. Verkrijgbaar in de kleuren Bianco Calce, Bianco Grigio, Terra Cotta, Rosso Lava, Nero Opaco, Marrone Tennè.

**DE** Neuinterpretation eines Pelletofens, dem eine praktische horizontale Platte hinzugefügt wurde. Modernes Design mit glatten Oberflächen, schnörkellos und elegant. Sitzbank aus Majolika, Topplatte und oberer Bereich aus fein gearbeitetem Stahlblech. Farben: Bianco Calce, Bianco Grigio, Terra Cotta, Rosso Lava, Nero Opaco, Marrone Tennè.

**ES** Nueva interpretación para una estufa de pellet que se enriquece con un plano horizontal funcional. Diseño moderno con superficies lisas, riguroso y refinado. Banco de mayólica, hoja de acero de acabado fino en la encimera y en la parte superior. Disponible en los colores Bianco Calce, Bianco Grigio, Terra Cotta, Rosso Lava, Nero Opaco, Marrone Tennè.

**kW 11,0 – cm 135 x 48 x 123**

→ Specifications and colours P.181





# P230 T

**Stufa a pellet con nuove innovative funzionalità, per una praticità d'uso ed un comfort sempre più esclusivo. Sistema wi fi per il controllo da remoto tramite App di serie. Diametro contenuto con frontale arrotondato, e possibilità di installazione a filo muro. Disponibili nei colori Bianco Calce, Bianco Grigio, Terra Cotta, Tennè, Rosso Lava, Nero Opaco.**

**EN** A pellet stove with innovative functions, for practical use and increasingly exclusive comfort. Wi-Fi system for remote control via the standard app. Limited diameter with rounded front; can be mounted flush with the wall. Available in the colours Bianco Calce, Bianco Grigio, Terra Cotta, Tennè, Rosso Lava, Nero Opaco.

**FR** Poêle à granulés avec de nouvelles fonctions novatrices, pour une utilisation pratique et un confort de plus en plus exclusif. Système wi-fi pour le contrôle à distance via App de série. Petit diamètre avec façade arrondie et possibilité d'installation au ras du mur. Disponibles dans les coloris Bianco Calce, Bianco Grigio, Terra Cotta, Tennè, Rosso Lava, Nero Opaco.

**NL** Pelletkachel met nieuwe, innovatieve functies voor gebruiksgemak en het meest exclusieve comfort. Standaard wifi-systeem voor besturing op afstand met de app. Kleine diameter met afgeronde voorkant en mogelijkheid voor installatie tegen de wand. Verkrijgbaar in de kleuren Bianco Calce, Bianco Grigio, Canapa, Verde Mirto, Rosso Lava en Nero Opaco.

**DE** Pelletofen mit innovativen Funktionen, für eine praktische Bedienung und immer noch exklusiverem Komfort. Serienmäßiges WLAN-System für die Fernsteuerung über App. Reduzierter Durchmesser mit abgerundeter Vorderseite und Möglichkeit zur wandbündigen Aufstellung. Erhältlich in den Farben Bianco Calce, Bianco Grigio, Terra Cotta, Tennè, Rosso Lava, Nero Opaco.

**ES** Estufa de pellet con nuevas innovadoras funciones, para una practicidad de uso y un confort cada vez más exclusivo. Sistema wi-fi para el control remoto mediante App de serie. Diámetro contenido con frente redondeado, posibilidad de instalación a ras de pared. Disponibles en los colores Bianco Calce, Bianco Grigio, Canapa, Verde Mirto, Rosso Lava, Nero Opaco.

**kW 11,0 – cm 61 x 61 x 132**

→ Specifications and colours P.180-181









# P230 M

**Stufa a pellet di nuova concezione con elevata funzionalità d'uso per il massimo comfort. Design moderno e compatto, con pannelli in Maiolica di elevata spessore dalla finitura liscia. Doppia porta: tecnica funzionale in ghisa, estetica in acciaio. Disponibili nei colori Bianco Calce, Bianco Grigio, Terra Cotta, Tennè, Rosso Lava, Nero Opaco.**

**EN** A newly designed pellet stove featuring a rich array of functions for maximum comfort. The modern and compact design includes highly thick majolica panels with a smooth finish. Double door – a functional-technical one made of cast iron plus a steel decorative door. Available in the colours Bianco Calce, Bianco Grigio, Terra Cotta, Tennè, Rosso Lava, Nero Opaco.

**FR** Poêle à granulés de nouvelle conception, très fonctionnel pour un confort maximal. Design moderne et compact, avec des panneaux en faïence épais et lisses. Double porte : technique fonctionnelle en fonte, esthétique en acier. Disponibles dans les coloris Bianco Calce, Bianco Grigio, Terra Cotta, Tennè, Rosso Lava, Nero Opaco.

**NL** Nieuw ontworpen pelletkachel met hoge functionaliteit voor maximaal comfort. Modern en compact design met dikke, glad afgewerkte panelen van majolica. Dubbele deur: functionele technische deur van gietijzer, een fraaie deur van staal. Verkrijgbaar in de kleuren Bianco Calce, Bianco Grigio, Canapa, Verde Mirto, Rosso Lava en Nero Opaco.

**DE** Pelletofen mit neuem Konzept und verbesserter Funktion für maximalen Komfort. Modernes und kompaktes Design mit besonders starken Majolika-Platten mit glatter Oberfläche. Doppelte Tür: funktionelle Tür aus Gusseisen, Designtür aus Stahl. Erhältlich in den Farben Bianco Calce, Bianco Grigio, Terra Cotta, Tennè, Rosso Lava, Nero Opaco.

**ES** Estufa de pellet de nueva concepción con alta funcionalidad de uso para el máximo confort. Diseño moderno y compacto, con paneles de mayólica de alto espesor y acabado liso. Doble puerta: técnica funcional de fundición; estética de acero. Disponibles en los colores Bianco Calce, Bianco Grigio, Terra Cotta, Tennè, Rosso Lava, Nero Opaco.

**kW 11,0 – cm 59 x 58 x 132**

→ Specifications and colours P.179







# P230 C

**Stufa a pellet dal design classico, con raffinati pannelli di Maiolica dai motivi ornati.**

**Possibilità di riscaldamento con ventilazione forzata Multifuoco o convezione naturale Natural Mode per un funzionamento ancor più silenzioso. Disponibili nei colori Bianco, Bianco Grigio, Canapa, Verde Mirto, Rosso Lava, Nero Opaco.**

**EN** A pellet stove with a traditional design, featuring refined majolica panels adorned with motifs. Allows for heating with the Multifuoco forced ventilation system or Natural Mode natural convection, for even more silent operation. Available in the colours Bianco, Bianco Grigio, Canapa, Verde Mirto, Rosso Lava, Nero Opaco.

**FR** Poêle à granulés au design classique, avec des panneaux de faïence raffinés aux motifs ouvragés. Possibilité de chauffage avec ventilation forcée Multifuoco ou convection naturelle Natural Mode pour un fonctionnement encore plus silencieux. Disponibles dans les coloris Bianco, Bianco Grigio, Canapa, Verde Mirto, Rosso Lava, Nero Opaco.

**NL** Pelletkachel met klassiek design met stijlvolle panelen van majolica met sierpatronen. Mogelijkheid voor verwarming met het geforceerde ventilatiesysteem Multifuoco of natuurlijke convectie Natural Mode voor een geruisloze werking. Verkrijgbaar in de kleuren Bianco, Bianco Grigio, Canapa, Verde Mirto, Rosso Lava en Nero Opaco.

**DE** Pelletofen mit klassischem Design und eleganten, mit Mustern verzierten Majolika-Platten. Möglichkeit der Heizung mittels Luftverteilung mit Warmluftgebläse Multifuoco oder mit natürlicher Konvektion Natural Mode für einen noch leiseren Betrieb. Erhältlich in den Farben Bianco, Bianco Grigio, Canapa, Verde Mirto, Rosso Lava, Nero Opaco.

**ES** Estufa de pellet de diseño clásico con refinados paneles de mayólica con motivos ornamentales. Posibilidad de calentamiento con ventilación forzada Multifuoco o convección natural Natural Mode para un funcionamiento aún más silencioso. Disponibles en los colores Bianco, Bianco Grigio, Canapa, Verde Mirto, Rosso Lava, Nero Opaco.

**kW 11,0 – cm 59 / 58 x 57 x 133 / 130**

→ Specifications and colours P.178-179



# Premium LINE

**Ampia gamma di stufe a Pellet, ricercate nel loro design. Per riscaldare singoli locali o intere case. Differenti dotazioni per la giusta soluzione.**

**FR** Riche gamme de poêles à pellet avec design raffiné. Pour chauffer des pièces ou des maisons entières. Choix d'équipements pour trouver la solution idéale.

**DE** Große Auswahl an Pelletöfen mit edlem Design. Zur Beheizung einzelner Räume oder ganzer Häuser. Ausstattungen zu jeder Lösung.

**EN** A wide range of pellet stoves with refined design. For heating single rooms or entire homes. Various accessories available to the right solution.

**NL** Groot assortiment pelletkachels met verfijnd design. Voor enkele kamers of gehele woningen te verwarmen. Verschillende accessoires voor de juiste oplossing.

**ES** Amplia gama de estufas de pellets, de diseño refinado. Para calentar ambientes o viviendas enteras. Dotación variable en base a las necesidades.

**Funcione Natural Mode, per riscaldare anche a convezione naturale. Una doppia anima, due differenti modalità di riscaldamento.**

**FR** Fonction Natural Mode, pour chauffer à convection naturelle aussi. Une âme double, deux modes de chauffage différents.

**DE** Funktion Natural Mode sur certains modèles, pour chauffer à convection naturelle aussi. Une âme double dans un seul et même poêle, deux modes de chauffage différents.

**EN** Natural Mode function for heating also through natural convection. A dual heart, two different heating modes.

**NL** Functie Natural Mode, voor verwarming met natuurlijke convection. Een dubbele ziel, twee verschillende verwarmingsmodi.

**ES** Función Natural Mode para calentar por convección natural. Dos núcleos en la misma estufa, dos modalidades de calefacción diferentes.

**Solida costruzione in acciaio del monoblocco. Porte in fusione di ghisa o in ghisa e acciaio. Braciere calibrato, per un'ottima qualità della fiamma. Focolare in ghisa.**

**FR** Fabrication solide du monobloc en acier. Portes en fonte ou fonte et acier. Brasero calibré, pour profiter d'une flamme d'excellente qualité. Foyer en fonte.

**DE** Solide Stahlkonstruktion mit hoher Wanddicke. Türen aus Gusseisen oder Gusseisen und Stahl. Kalibrierter Brenntopf für optimale Qualität der Flamme. Feuerraum aus Gusseisen.

**EN** A solid monoblock structure made of steel. Cast iron or cast iron / steel doors. Calibrated brazier guaranteeing a premium-quality flame. Cast iron firebox.

**NL** Solide constructie gemaakt van staal. Deuren van gietijzer of gietijzer en staal. Gekalibreerde brandkorf voor een optimale kwaliteit. Gietijzeren vuurhaard.

**ES** Sólida construcción con monobloque de acero. Puertas en fundición o fundición y acero. Brasero calibrado para una óptima calidad de la llama. Hogar en fundición.

**Multifuoco® System, temperatura uniforme, canalizzabile fino a 16m.**



**EN** Multifuoco® System ductable up to 16 m with Dual Power System®.

**FR** Multifuoco® System canalisable jusqu'à 16m avec Dual Power System®.

**NL** Multifuoco System®, kanaliseerbaar tot 16 m met Dual Power System®.

**DE** Multifuoco® System, homogene Temperatur, Kanalisierung bis 16 m.

**ES** Multifuoco® System canalizable hasta 16 metros con Dual Power System®.

**Rivestimento in Maiolica fatta a mano.**



**EN** Majolica cladding.

**FR** Revêtement en Faïence.

**NL** Bekleding van handgemaakte Majolica.

**DE** Handgemachte Majolika-Verkleidung.

**ES** Revestimiento de Mayólica.

**Rolling Top per un facile caricamento.**



**EN** Rolling top for easy loading.

**FR** Rolling Top pour un chargement facile.

**NL** Rolling Top voor makkelijk vullen.

**DE** Rolling-Top zur einfachen Befüllung.

**ES** Rolling Top para una carga fácil.

**Segnali di avviso ricarica del pellet.**



**EN** Audible low level fuel indicator.

**FR** Signaux de ravitaillement en pellet.

**NL** Zoemers voor bijvullen van pellets.

**DE** Signalton zum Pellet-Nachladen.

**ES** Señales de aviso de recarga de pellet.

**Pulizia ciclica del braciere, sistema per il massimo rendimento.**



**EN** Cyclic cleaning of the firebox, for maximum performance.

**FR** Nettoyage cyclique du brasero, système pour rendement maximum.

**NL** Cyclische reiniging van de brandkorf, systeem voor maximaal rendement.

**DE** Zyklische Reinigung des Brenntopfs, System für maximale Leistung.

**ES** Limpieza cíclica del brasero, sistema para el máximo rendimiento.

### Dual Power System®, doppio motore su parte della gamma.



- EN** Dual Power System®, double motor available on part of the range.
- FR** Dual Power System®, double moteur sur une partie de la gamme.
- NL** Dual Power System®, dubbele motor op sommige modellen.
- DE** Dual Power System®, zwei Motoren bei einigen Geräten der Baureihe.
- ES** Dual Power System®, doble motor en parte de la gama.

### Natural Mode per riscaldare anche a convezione naturale.



- EN** Natural Mode for natural convection heating.
- FR** Natural Mode pour chauffer à convection naturelle.
- NL** Natural Mode voor verwarming met natuurlijke convectorie.
- DE** Natural Modus, um auch mit natürlicher Konvektion zu heizen.
- ES** Natural Mode para calentar también por convección natural.

### Telecomando Touch con display LCD e funzione Multicomfort.



- EN** Touch remote control with LCD and Multicomfort function.
- FR** Télécommande Touch avec écran LCD et fonction Multicomfort.
- NL** Afstandsbediening met lcd-scherm en Multicomfort-functie.
- DE** Touch-Fernbedienung mit LCD-Display und Multicomfort-Funktion.
- ES** Mando a distancia táctil con display LCD con función Multicomfort.

### Multicomfort Plus. Gestione separata di temperature dedicate per ambiente



- EN** Multicomfort plus. Separate control of dedicated temperatures for each room.
- FR** Multicomfort plus. Gestion séparée des températures dédiées à chaque pièce.
- NL** Multicomfort plus. Gescheiden temperatuurbelie voor ruimtes.
- DE** Multicomfort plus. Separate Regelung der gewünschten Raumtemperaturen.
- ES** Multicomfort plus. Gestión separada de la temperatura de cada ambiente.

### Sonda Temperatura Wireless su parte della gamma.



- EN** Wireless temperature sensor available on part of the range.
- FR** Sonde de température sans fil sur une partie de la gamme.
- NL** Draadloze temperatuursonde op sommige modellen.
- DE** Drahtloser Temperaturfühler bei einigen Geräten der Baureihe.
- ES** Sonda de temperatura wireless en parte de la gama.

### Focolare ermetico, per case passive.



- EN** Hermetic firebox, for passive homes.
- FR** Foyer étanche pour maisons passives.
- NL** Hermetische vuurhaard voor passiefhuizen.
- DE** Hermetischer Feuerraum für Passivhäuser.
- ES** Hogar hermético, para casas pasivas.

### Gestione da remoto con Sms e App.



- EN** Remote control via text and app.
- FR** Gestion à distance par Sms et App.
- NL** Bediening op afstand via sms en app.
- DE** Fernverwaltung per SMS oder App.
- ES** Gestión a distancia por Sms y App.

### Bocchetta di ventilazione orientabile.



- EN** Orientable air vent.
- FR** Bouche de ventilation orientable.
- NL** Richtbare ventilatieopening.
- DE** Ausrichtbare Luftöffnung.
- ES** Boca de ventilación orientable.





# P920 T

**Stufa a pellet dalle esclusive caratteristiche funzionali, design moderno, sobrio ed elegante. Pareti laterali in pannelli di Maiolica, Top in ghisa realizzato con tecnica e perfezione dei particolari. Disponibili con scarico superiore o posteriore. Maiolica nei colori Bianco Calce, Bianco Grigio, Terra Cotta, Rosso Lava, Nero Opaco.**

**EN** A pellet stove with exclusive functional properties combined with a modern, sober and elegant design. Side walls consisting of majolica panels, cast iron top made using refined techniques and finely worked details. Available with top or rear outlet. The majolica is available in the colours Bianco Calce, Bianco Grigio, Terra Cotta, Rosso Lava, Nero Opaco.

**FR** Poêle à granulés aux caractéristiques fonctionnelles exclusives, au design moderne, sobre et élégant. Parois latérales en panneaux de faïence, dessus en fonte réalisé avec technique et souci des détails. Disponibles avec évacuation supérieure ou postérieure. Faïence dans les coloris Bianco Calce, Bianco Grigio, Terra Cotta, Rosso Lava, Nero Opaco.

**NL** Pelletkachel met exclusieve functionele eigenschappen en een modern, sober en elegant design. Zijpanelen van majolica, gietijzeren bovenblad met perfect uitgevoerde technische details. Verkrijgbaar met afvoer bovenaan of achteraan. Majolica in de kleuren Bianco Calce, Bianco Grigio, Terra Cotta, Rosso Lava, Nero Opaco.

**DE** Pelletofen mit exklusiven funktionellen Eigenschaften, modernes, nüchternes und elegantes Design. Seitenwände aus Majolika-Platten, Topplatte aus Gusseisen, mit technisch anspruchsvollen Details gefertigt. Erhältlich mit Rauchabzug oben oder hinten. Majolika in den Farben Bianco Calce, Bianco Grigio, Terra Cotta, Rosso Lava, Nero Opaco.

**ES** Estufa de pellet de características funcionales exclusivas, diseño moderno, sobrio y elegante. Paredes laterales de paneles de mayólica, encimera de fundición realizada con técnica y detalles perfectos. Disponibles con salida superior o posterior. Mayólica en los colores Bianco Calce, Bianco Grigio, Terra Cotta, Rosso Lava, Nero Opaco.

**kW 8,5 – cm 56 x 60 x 116**

→ Specifications and colours P.184









# P920 K

**Stufa a pellet compatta ma di importante presenza stilistica. Ricercata soluzione estetica e funzionale per innovativi contenuti tecnici. Particolare la presenza della doppia porta: quella tecnica funzionale in ghisa, e quella di design in acciaio. Disponibili nei colori Bianco, Bianco Grigio, Verde Mirto, Rosso Lava, Nero Opaco.**

**EN** A compact pellet stove with an imposing stylistic impact. Features sophisticated aesthetic and functional solutions for innovative technical contents. One stand-out feature is the double door: a functional door made of cast iron and a decorative steel door. Available in the colours Bianco, Bianco Grigio, Verde Mirto, Rosso Lava, Nero Opaco.

**FR** Poêle à granulés compact mais au style important. Solution esthétique et fonctionnelle recherchée pour des contenus techniques novateurs. À noter la présence d'une double porte : une porte technique fonctionnelle en fonte et une porte design en acier. Disponibles dans les coloris Bianco, Bianco Grigio, Verde Mirto, Rosso Lava, Nero Opaco.

**NL** Compacte en zeer stijlvolle pelletkachel. Elegant en functioneel product met technische innovaties. Bijzonder is de dubbele deur: een functionele techniek van gietijzer en een designtechniek van staal. Verkrijgbaar in de kleuren Bianco, Bianco Grigio, Verde Mirto, Rosso Lava en Nero Opaco.

**DE** Kompakter, aber stilistisch eindrucksvoller Pelletofen. Eine raffinierte ästhetische und funktionelle Lösung für innovative technische Inhalte. Auch das Vorhandensein der doppelten Tür muss hervorgehoben werden: einerseits die funktionelle technische Tür aus Gusseisen und andererseits die Designtür aus Stahl. Farben: Bianco, Bianco Grigio, Verde Mirto, Rosso Lava, Nero Opaco.

**ES** Estufa de pellet compacta pero de importante presencia estilística. Refinada solución estética y funcional con innovadores contenidos técnicos. Destacan las dos puertas: una técnica funcional realizada en hierro fundido; la otra, decorativa. Disponibles en los colores Bianco, Bianco Grigio, Verde Mirto, Rosso Lava, Nero Opaco.

**kW 8,5 – cm 51 x 57 x 116**

→ Specifications and colours P.182-183







# P920 M

**Stufa a pellet di nuova concezione con elevata funzionalità d'uso per il massimo comfort. Design moderno e compatto, con pannelli in Maiolica di elevato spessore dalla finitura liscia. Doppia porta: tecnica funzionale in ghisa, estetica in acciaio. Disponibili nei colori Bianco Calce, Bianco Grigio, Terra Cotta, Rosso Lava, Nero Opaco.**

**EN** A newly designed pellet stove featuring a rich array of functions for maximum comfort. The modern and compact design includes highly thick majolica panels with a smooth finish. Double door – a functional-technical one made of cast iron plus a steel decorative door. Available in the colours Bianco Calce, Bianco Grigio, Terra Cotta, Rosso Lava, Nero Opaco.

**FR** Poêle à granulés de nouvelle conception, très fonctionnel pour un confort maximal. Design moderne et compact, avec des panneaux en faïence épais et lisses. Double porte : technique fonctionnelle en fonte, esthétique en acier. Disponibles dans les coloris Bianco Calce, Bianco Grigio, Terra Cotta, Rosso Lava, Nero Opaco.

**NL** Nieuw ontworpen pelletkachel met hoge functionaliteit voor maximaal comfort. Modern en compact design met dikke, glad afgewerkte panelen van majolica. Dubbele deur: functionele technische deur van gietijzer, een fraaie deur van staal. Verkrijgbaar in de kleuren Bianco Calce, Bianco Grigio, Terra Cotta, Rosso Lava, Nero Opaco.

**DE** Pelletofen mit neuem Konzept und verbesserter Funktion für maximalen Komfort. Modernes und kompaktes Design mit besonders starken Majolika-Platten mit glatter Oberfläche. Doppelte Tür: funktionelle Tür aus Gusseisen, Designtür aus Stahl. Erhältlich in den Farben Bianco Calce, Bianco Grigio, Terra Cotta, Rosso Lava, Nero Opaco.

**ES** Estufa de pellet de nueva concepción con alta funcionalidad de uso para el máximo confort. Diseño moderno y compacto, con paneles de mayólica de alto espesor y acabado liso. Doble puerta: técnica funcional de fundición; estética de acero. Disponibles en los colores Bianco Calce, Bianco Grigio, Terra Cotta, Rosso Lava, Nero Opaco.

**kW 8,5 – cm 51 x 57 x 116**

→ Specifications and colours P.183







# P920 C

**Stufa a pellet compatta, con gusto classico e pannelli in fine Maiolica decorata. Raffinata la tecnologia di combustione del focolare che prevede sistemi come il Pellet Quality System e l'Air Combustion System. Multifuoco System o Convezione Naturale. Nei colori Bianco, Bianco Grigio, Terra Cotta, Rosso Lava, Nero Opaco.**

**EN** A classic-style compact pellet stove with fine majolica decorated panels. Boasts a refined firebox combustion technology featuring systems such as the Pellet Quality System and the Air Combustion System. Multifuoco System or natural convection. Available in the colours Bianco, Bianco Grigio, Terra Cotta, Rosso Lava, Nero Opaco.

**FR** Poêle à granulés compact, au style classique et à panneaux en faïence finement décorée. Technologie raffinée de combustion du foyer avec des systèmes tels que le Pellet Quality System et l'Air Combustion System. Multifuoco System ou Convection Naturelle. Dans les coloris : Bianco, Bianco Grigio, Terra Cotta, Rosso Lava, Nero Opaco.

**NL** Compacte pelletkachel met klassieke uitstraling en panelen van fijn gedecoreerde majolica. Een verfijnde verbrandingstechnologie van de vuurhaard dankzij systemen als het Pellet Quality System en Air Combustion System. Multifuoco-systeem of natuurlijke convectorie. In de kleuren: Bianco, Bianco Grigio, Terra Cotta, Rosso Lava, Nero Opaco.

**DE** Kompakter Pelletofen im klassischen Stil mit Platten aus elegant dekorierten Majolika. Raffinierte Verbrennungstechnologie des Heizeinsatzes, der Systeme wie das Pellet Quality System und das Air Combustion System vorsieht. Multifuoco System oder natürliche Konvektion. In den Farben: Bianco, Bianco Grigio, Terra Cotta, Rosso Lava, Nero Opaco.

**ES** Estufa de pellet compacta de gusto clásico con paneles de mayólica fina decorada. La refinada tecnología de combustión del hogar incluye sistemas como el Pellet Quality System y el Air Combustion System. Multifuoco System o Convección Natural. En los colores: Bianco, Bianco Grigio, Terra Cotta, Rosso Lava, Nero Opaco.

**kW 8,5 – cm 51 x 57 x 116**

→ Specifications and colours P.182







# P958 T

**Stufa a pellet rivestita in Maiolica nei colori Bianco, Nero Opaco, Rosso Lava, Terra Cotta. Piano superiore con rolling top. Bocchetta frontale orientabile. Funzione Natural Mode, per poter riscaldare anche a convezione naturale, con particolare silenziosità. Una doppia anima nella stessa stufa: efficienza e rapidità di riscaldamento; silenziosità e comfort.**

**EN** Pellet stove dressed in Majolica, available in the colours Bianco, Nero Opaco, Rosso Lava and Terra Cotta. Rolling top. Orientable front air vent. Natural Mode function to heat also through natural convection, in utmost silence. A stove with a dual soul: quick heat and efficient; silence and comfort.

**FR** Poêle à pellet avec habillage en Faïence, Bianco, Nero Opaco, Rosso Lava, Terra Cotta. Plateau supérieur avec rolling top. Bouche frontale orientable. Fonction Natural Mode, pour chauffer à convection naturelle, le tout dans un maximum de silence. Une âme double dans un seul et même poêle: rendement et rapidité de chauffage; silence et confort.

**NL** Pelletkachel bekleed met Majolica, in de kleuren Bianco, Nero Opaco, Rosso Lava, Terra Cotta. Bovenblad met rolling top. Richtbare ventilatieopening aan de voorkant. Functie Natural Mode voor verwarming met natuurlijke convector, zeer stille werking. Een dubbele ziel in dezelfde kachel: efficiënte en snelle verwarming; stille werking en comfort.

**DE** Pelletofen mit Majolika-Verkleidung in den Farben Bianco, Nero Opaco, Rosso Lava, Terra Cotta. Obere Abdeckplatte mit Rolling-Top. Ausrichtbare Öffnung an Vorderseite. Natural Modus, um auch mit natürlicher Konvektion und besonderer Lauf-ruhe zu heizen. Doppelter Charakter des Ofens: Heiz-effizienz und -schnelligkeit; Ruhe und Komfort.

**ES** Estufa de pellets revestida de Mayólica, en los colores Bianco, Nero Opaco, Rosso Lava, Terra Cotta. Tapa superior con rolling top. Boca frontal orientable. Función Natural Mode, para poder calentar por convección natural, de manera silenciosa. Dos núcleos en la misma estufa: eficiencia y rapidez de calentamiento; silencio y confort.

**kW 8,0 – cm 54 x 53 x 109**

→ Specifications and colours P.190









# P958 C

**Stufa a pellet rivestita in Maiolica nei colori Bianco Meringa, Terra Oriente, Bordeaux, Giallo Acceso, Verde Mirto, Grigio Cerato. Piano superiore con rolling top. Bocchetta frontale orientabile. Disponibile anche nella versione Hermetic, ideale anche per case passive, con prelievo dell'aria comburente dall'esterno.**

**EN** Pellet stove dressed in Majolica, available in the colours Bianco Meringa, Terra Oriente, Bordeaux, Giallo Acceso, Verde Mirto and Grigio Cerato. Rolling top. Orientable front air vent. Also available in the hermetic version, ideal for passive homes, drawing of combustion air from the outside.

**FR** Poêle à pellet avec habillage en Faïence dans les coloris Bianco Meringa, Terra Oriente, Bordeaux, Giallo Acceso, Verde Mirto, Grigio Cerato. Plateau supérieur avec rolling top. Bouche frontale orientable. Disponible dans la version Hermetic, idéal pour les maisons passives aussi, avec prélèvement de l'air comburant à l'extérieur.

**NL** Pelletkachel bekleed met Majolica in de kleuren Bianco Meringa, Terra Oriente, Bordeaux, Giallo Acceso, Verde Mirto, Grigio Cerato. Bovenblad met rolling top. Richtbare ventilatieopening aan de voorkant. Ook verkrijgbaar in de uitvoering Hermetic, ook ideaal voor passiehuizen, met toevoer van verbrandingslucht van buiten.

**DE** Pelletofen mit Majolika-Verkleidung in den Farben Bianco Meringa, Terra Oriente, Bordeaux, Giallo Acceso, Verde Mirto, Grigio Cerato. Obere Abdeckplatte mit Rolling-Top. Ausrichtbare Öffnung an Vorderseite. Auch in raumluft-unabhängiger Version verfügbar; ideal für Passivhäuser; mit Verbrennungsluft-Zuführung von außen.

**ES** Estufa de pellets revestida de Mayólica, en los colores Bianco Meringa, Terra Oriente, Bordeaux, Giallo Acceso, Verde Mirto, Grigio Cerato. Tapa superior con rolling top. Boca frontal orientable. Disponible también en la versión Hermetic, ideal incluso para casas pasivas, con toma de aire de combustión exterior.

**kW 6,4 - 8,0 – cm 56 x 49 x 101**

→ Specifications and colours P.189





# P958

**Stufa a pellet rivestita in Maiolica nei colori Nero Opaco, Blu Verdemare, Rosso Lava, Terra Oriente, Bordeaux, Bianco Grigio. Piano superiore con rolling top. Design classico ed elegante. Bocchetta frontale orientabile. Disponibile anche nella versione Hermetic, ideale anche per case passive, con prelievo dell'aria comburente dall'esterno.**

**FR** Poêle à pellet avec habillage en Faïence dans les coloris Nero Opaco, Blu Verdemare, Rosso Lava, Terra Oriente, Bordeaux, Bianco Grigio Plateau supérieur avec rolling top. Design classique et élégant. Bouche frontale orientable. Disponible dans la version Hermetic, idéal pour les maisons passives aussi, avec prélèvement de l'air comburant à l'extérieur.

**DE** Pelletofen mit Majolika-Verkleidung in den Farben Nero Opaco, Blu Verdemare, Rosso Lava, Terra Oriente, Bordeaux, Bianco Grigio. Obere Abdeckplatte mit Rolling-Top. Klassisches, elegantes Design. Auch in raumluftunabhäng. Version verfügbar; ideal für Passivhäuser; mit Verbrennungsluft-Zuführung von außen.

**EN** Pellet stove dressed in Majolica, available in the colours Nero Opaco, Blu Verdemare, Rosso Lava, Terra Oriente, Bordeaux and Bianco Grigio. Rolling top. Classic and elegant design. Orientable front air vent. Also available in the hermetic version, ideal for passive homes, drawing of combustion air from the outside.

**NL** Pelletkachel bekleed met Majolica in de kleuren Nero Opaco, Blu Verdemare, Rosso Lava, Terra Oriente, Bordeaux, Bianco Grigio. Bovenblad met rolling top. Klassiek en elegant design. Richtbare ventilatieopening aan de voorkant. Ook verkrijgbaar in de uitvoering Hermetic, ook ideaal voor passiehuizen, met toevoer van verbrandingslucht van buiten.

**ES** Estufa de pellets revestida de Mayólica, en los colores Nero Opaco, Blu Verdemare, Rosso Lava, Terra Oriente, Bordeaux, Bianco Grigio. Tapa superior con rolling top. Diseño clásico y elegante. Boca frontal orientable. Disponible también en la versión Hermetic, ideal incluso para casas pasivas, con toma de aire de combustión exterior.

**kW 6,4 - 8,0 – cm 51 x 49 x 101**

→ Specifications and colours P.189







# P958 M

**Stufa a pellet rivestita in Maiolica nei colori Nero Opaco, Rosso Lava, Bianco Grigio, Ollare. Piano superiore con rolling top per un facile caricamento. Disponibile anche nella versione Hermetic, con prelievo dell'aria comburente dall'esterno, ideale anche per case passive. Bocchetta frontale orientabile.**

**EN** Pellet stove dressed in Majolica, available in the colours Nero Opaco, Rosso Lava, Bianco Grigio and Ollare. Rolling top for easy loading. Also available in the hermetic version, drawing of combustion air from the outside, ideal also for passive homes. Orientable front air vent.

**FR** Poêle à pellet avec habillage en Faïence dans les coloris Nero Opaco, Rosso Lava, Bianco Grigio, Ollare. Plateau supérieur avec rolling top pour un chargement plus facile. Disponible dans la version Hermetic, avec prélèvement de l'air comburant à l'extérieur, idéal pour les maisons passives. Bouche frontale orientable.

**NL** Pelletkachel bekleed met Majolica in de kleuren Nero Opaco, Rosso Lava, Bianco Grigio, Ollare. Bovenblad met rolling top voor makkelijk vullen. Ook verkrijgbaar in de uitvoering Hermetic, met toevoer van verbrandingslucht van buiten. Ook ideaal voor passiefhuizen. Richtbare ventilatieopening aan de voorkant.

**DE** Pelletofen mit Majolika-Verkleidung in den Farben Nero Opaco, Rosso Lava, Bianco Grigio, Ollare. Obere Abdeckplatte mit Rolling-Top für leichte Befüllung. Auch in raumluftunabhängiger Version verfügbar; mit Verbrennungsluft-Zuführung von außen; ideal für Passivhäuser; Ausrichtbare Öffnung an Vorderseite.

**ES** Estufa de pellets revestida de Mayólica, en los colores Nero Opaco, Rosso Lava, Bianco Grigio, Ollare. Tapa superior con rolling top para una carga fácil. Disponible también en la versión Hermetic, con toma de aire de combustión exterior, ideal incluso para casas pasivas. Boca frontal orientable.

**kW 6,4 - 8,0 – cm 51 x 49 x 101**

→ Specifications and colours P.190





# P958 D

**Stufa a pellet rivestita in Maiolica nei colori Bianco Antico, Canapa, Rosso Lava, Giallo Acceso, Ardesia, Terra Cotta. Piano superiore con rolling top. Bocchetta d'uscita dell'aria frontale orientabile. Disponibile anche nella versione Hermetic, ideale anche per case passive, con prelievo dell'aria comburente dall'esterno.**

**EN** Pellet stove dressed in Majolica, available in the colours Bianco Antico, Canapa, Rosso Lava, Giallo Acceso, Ardesia and Terra Cotta. Rolling top. Orientable front air vent. Also available in the hermetic version, ideal for passive homes, drawing of combustion air from the outside.

**FR** Poêle à pellet avec habillage en Faïence dans les coloris Bianco Antico, Canapa, Rosso Lava, Giallo Acceso, Ardesia, Terra Cotta. Plateau supérieur avec rolling top. Bouche frontale orientable. Disponible dans la version Hermetic, idéal pour les maisons passives, avec prélèvement de l'air comburant à l'extérieur.

**NL** Pelletkachel bekleed met Majolica in de kleuren Bianco Antico, Canapa, Rosso Lava, Giallo Acceso, Ardesia, Terra Cotta. Bovenblad met rolling top. Richtbare ventilatieopening aan de voorkant. Ook verkrijgbaar in de uitvoering Hermetic, ook ideaal voor passiefhuizen, met toevoer van verbrandingslucht van buiten.

**DE** Pelletofen mit Majolika-Verkleidung in den Farben Bianco Antico, Canapa, Rosso Lava, Giallo Acceso, Ardesia, Terra Cotta. Obere Abdeckplatte mit Rolling-Top. Ausrichtbare Öffnung an Vorderseite. Auch in raumluft-unabhängiger Version verfügbar; ideal für Passivhäuser; mit Verbrennungsluft-Zuführung von außen.

**ES** Estufa de pellets revestida de Mayólica, en los colores Bianco Antico, Canapa, Rosso Lava, Giallo Acceso, Ardesia, Terra Cotta. Tapa superior con rolling top. Boca frontal orientable. Disponible también en la versión Hermetic, ideal incluso para casas pasivas, con toma de aire de combustión exterior.

**kW 6,4 - 8,0 – cm 49 x 48 x 101**

→ Specifications and colours P.190







# P944

**Stufa a pellet di dimensioni compatte rivestita in Maiolica nei colori Bianco Grigio, Canapa, Bruno Rame, Bordeaux, Grigio Ferro, Terra Oriente. Possibilità di far uscire la canna fumaria nella parte superiore, può essere posizionata a filo muro ed anche all'interno di un vecchio camino. Apertura della porta con manofredda.**

**EN** Compact pellet stove dressed in Majolica, available in the colours Bianco Grigio, Canapa, Bruno Rame, Bordeaux, Grigio Ferro and Terra Oriente. The flue can also exit from the top. It can be positioned flush with the wall and also inside an old chimney. Door opening with detachable handle.

**FR** Poêle à pellet de dimensions compactes avec habillage en Faïence, Bianco Grigio, Canapa, Bruno Rame, Bordeaux, Grigio Ferro, Terra Oriente. Possibilité de faire sortir le conduit de cheminée par le haut. Il peut être installé à plat contre le mur ou à l'intérieur d'une vieille cheminée. Ouverture par poignée «main froide».

**NL** Pelletkachel met compacte afmetingen, bekleed met Majolica in de kleuren Bianco Grigio, Canapa, Bruno Rame, Bordeaux, Grigio Ferro, Terra Oriente. Rookkanaal kan aan de bovenkant worden geplaatst. Kan tegen de wand en tevens in een oude haard worden geplaatst. Deuropening met koude handgreep. Richtbare ventilatieopening aan de voorkant.

**DE** Kompakter Pelletofen mit Majolika-Verkleidung in den Farben Bianco Grigio, Canapa, Bruno Rame, Bordeaux, Grigio Ferro, Terra Oriente. Möglichkeit von oberem Rauchabgang zur wandbündigen Positionierung oder innerhalb eines alten Kamins. Türöffnung mit "kaltem Griff".

**ES** Estufa de pellets compacta revestida de Mayólica en los colores Bianco Grigio, Canapa, Bruno Rame, Bordeaux, Grigio Ferro, Terra Oriente. Posibilidad de hacer salir el humero por la parte superior. Se puede instalar a ras de pared, incluso dentro de una chimenea vieja. Apertura de la puerta con tirador mano fría.

**kW 9,2 – cm 72 x 47 x 79**

→ Specifications and colours P.189







# LINE

**Stufa a pellet dal profilo compatto caratterizzata dall'originale elemento frontale in Maiolica nei colori Bianco Antico, Grigio Cerato, Rosso Lava, Giallo Acceso, Sahara, Terra Cotta. Le sue particolari proporzioni e i piedini di rialzo in acciaio la rendono unica, in grado di caratterizzare differenti tipologie di ambiente. Installabile a filo muro.**

**EN** Pellet stove with a compact profile featuring an original Majolica front element, available in the colours Bianco Antico, Grigio Cerato, Rosso Lava, Giallo Acceso, Sahara and Terra Cotta. Its special proportions and steel raising legs make it unique and adaptable to various type of environments. Installable flush with the wall.

**FR** Poêle à pellet à profil compact caractérisé par un élément de façade original en Faïence dans les coloris Bianco Antico, Grigio Cerato, Rosso Lava, Giallo Acceso, Sahara, Terra Cotta. Ses proportions particulières et ses pieds de surélévation en acier le rendent unique. Il apporte du caractère à tout type d'intérieur. Installable à plat contre le mur.

**NL** Pelletkachel met compact profiel, met origineel frontelement van Majolica in de kleuren Bianco Antico, Grigio Cerato, Rosso Lava, Giallo Acceso, Sahara, Terra Cotta. Zijn bijzondere proporties en de verhoogde stalen poten maken deze kachel uniek; een karakteristiek element in elk interieur. Installeerbaar tegen de muur.

**DE** Pelletofen in kompaktem Aussehen und mit originellem Frontelement aus Majolika in den Farben Bianco Antico, Grigio Cerato, Rosso Lava, Giallo Acceso, Sahara, Terra Cotta. Die besondere Form und die schlichten Füße machen ihn zu einem Unikat, das Aufsehen erregt und in verschiedene Ambiente passt. Wandbündige Aufstellung möglich.

**ES** Estufa de pellets de perfil compacto con original elemento frontal de Mayólica en los colores Bianco Antico, Grigio Cerato, Rosso Lava, Giallo Acceso, Sahara, Terra Cotta. Sus particulares proporciones y los pies de sobreelevación de acero la hacen única, para caracterizar distintos tipos de ambiente. Instalable a ras de pared.

**kW 9,2 – cm 82 x 50 x 94**

→ Specifications and colours P.187





# P934

**Stufa a pellet dal profilo slim, ideale anche per locali di passaggio come ingressi e corridoi. Kit optional che consente la fuoriuscita dell'aria calda lateralmente. Il rivestimento è in Maiolica, nei colori Bianco, Grigio Cerato, Rosso Lava, Nero Opaco, Terra Cotta, Bianco Grigio. Bocchetta frontale di fuoriuscita dell'aria orientabile.**

**FR** Poêle à pellet à profil plat, idéal dans les pièces de passage telles qu'entrées ou couloirs. Kit en option permettant la sortie de l'air chaud par le côté. Revêtement en Faïence dans les coloris Bianco, Grigio Cerato, Rosso Lava, Nero Opaco, Terra Cotta, Bianco Grigio. Bouche frontale orientable pour la sortie d'air chaud.

**DE** Extra schmaler Pelletofen, ideal geeignet für Durchgangsräume wie Eingänge und Korridore. Optionales Kit für Austritt der Warmluft an den Seiten. Majolika-Verkleidung in den Farben Bianco, Grigio Cerato, Rosso Lava, Nero Opaco, Terra Cotta, Bianco Grigio. Ausrichtbare Öffnung an Vorderseite.

**EN** Pellet stove with slim profile, ideal also for narrow passages ways like hallways. An optional kit allows for arranging the outflow of hot air from the side. Clad in Majolica, in the colours Bianco, Grigio Cerato, Rosso Lava, Nero Opaco, Terra Cotta, Bianco Grigio. Orientable front air vent.

**NL** Pelletkachel met Slim-profiel, ideaal voor doorgangsruintes zoals hallen en gangen. Optionele kit voor uitvoer van warme lucht aan de zijkant. Bekleding van Majolica in de kleuren Bianco Antico, Grigio Cerato, Rosso Lava, Giallo Aceso, Sahara, Kaki. Richtbare luchtuitgangsoopening aan de voorkant.

**ES** Estufa de pellets de perfil Slim, ideal para locales de paso como vestíbulos y pasillos. Kit opcional que permite la salida del aire caliente lateralmente. El revestimiento es de Mayólica, en los colores Bianco, Grigio Cerato, Rosso Lava, Nero Opaco, Terra Cotta, Bianco Grigio. Boca frontal de salida del aire orientable.

**kW 8,5 – cm 90 x 30 x 112**

→ Specifications and colours P.187





# P936

**Stufa a pellet dal profilo di soli 28 cm, installabile a filo muro, ideale anche nei corridoi. È possibile sceglierla con un kit di bocchette optional che consente la fuoriuscita dell'aria calda lateralmente. Rivestita in Maiolica nei colori Bianco Antico, Grigio Cerato, Rosso Lava, Giallo Acceso, Sahara, Kaki. Bocchetta frontale di fuoriuscita dell'aria orientabile.**

**FR** Poêle à pellet avec une profondeur de 28 cm à peine, installable à plat contre le mur, idéal dans les couloirs. Kit en option permettant la sortie de l'air chaud sur les côtés. Revêtement en Faïence dans les coloris Bianco Antico, Grigio Cerato, Rosso Lava, Giallo Acceso, Sahara, Kaki. Bouche frontale orientable pour la sortie d'air chaud.

**DE** Pelletofen mit nur 28 cm Einbautiefe, wandbündig aufstellbar, ideal für Korridore. Optionales Kit für Austritt der Warmluft an den Seiten. Majolika-Verkleidung in den Farben Bianco Antico, Grigio Cerato, Rosso Lava, Giallo Acceso, Sahara, Kaki. Ausrichtbare Öffnung an Vorderseite.

**EN** Pellet stove with a mere 28 cm profile, installable flush with the wall, ideal also for narrow passages ways. An optional side hot air vent kit is available. Clad in Majolica, in the colours Bianco Antico, Grigio Cerato, Rosso Lava, Giallo Acceso, Sahara, Kaki. Orientable front air vent.

**NL** Pelletkachel met een profiel van slechts 28 cm, installeerbaar tegen de muur, tevens ideaal voor gangen. Leverbaar met een optionele kit met openingen voor uitvoer van warme lucht aan de zijkant. Bekleding van Majolica in de kleuren Bianco Antico, Grigio Cerato, Rosso Lava, Giallo Acceso, Sahara, Kaki. Richtbare luchtuitgangsofening aan de voorkant.

**ES** Estufa de pellets de perfil de sólo 28 cm, instalable a ras de pared, ideal para pasillos. Kit de bocas opcional que permite la salida del aire caliente lateralmente. El revestimiento es de Mayólica, en los colores Bianco Antico, Grigio Cerato, Rosso Lava, Giallo Acceso, Sahara, Kaki. Boca frontal de salida del aire orientable.

**kW 8,5 – cm 90 x 28 x 112**

→ Specifications and colours P.188









# P930 T

**Stufa a pellet con nuove innovative funzionalità, per una praticità d'uso ed un comfort sempre più esclusivo. Sistema wi fi per il controllo da remoto tramite App di serie. Diametro contenuto con frontale arrotondato, e possibilità di installazione a filo muro. Disponibili nei colori Bianco Calce, Bianco Grigio, Terra Cotta, Rosso Lava, Nero Opaco.**

**EN** A pellet stove with innovative functions, for practical use and increasingly exclusive comfort. Wi-Fi system for remote control via the standard app. Limited diameter with rounded front; can be mounted flush with the wall. Available in the colours Bianco Calce, Bianco Grigio, Terra Cotta, Rosso Lava, Nero Opaco.

**FR** Poêle à granulés avec de nouvelles fonctions novatrices, pour une utilisation pratique et un confort de plus en plus exclusif. Système wi-fi pour le contrôle à distance via App de série. Petit diamètre avec façade arrondie et possibilité d'installation au ras du mur. Disponibles dans les coloris Bianco Calce, Bianco Grigio, Terra Cotta, Rosso Lava, Nero Opaco.

**NL** Pelletkachel met nieuwe, innovatieve functies voor gebruiksgemak en het meest exclusieve comfort. Standaard wifi-systeem voor besturing op afstand met de app. Kleine diameter met afgeronde voorkant en mogelijkheid voor installatie tegen de wand. Verkrijgbaar in de kleuren Bianco Calce, Bianco Grigio, Terra Cotta, Rosso Lava, Nero Opaco.

**DE** Pelletofen mit innovativen Funktionen, für eine praktische Bedienung und immer noch exklusiverem Komfort. Serienmäßiges WLAN-System für die Fernsteuerung über App. Reduzierter Durchmesser mit abgerundeter Vorderseite und Möglichkeit zur wandbündigen Aufstellung. Farben: Bianco Calce, Bianco Grigio, Terra Cotta, Rosso Lava, Nero Opaco.

**ES** Estufa de pellet con nuevas innovadoras funciones, para una practicidad de uso y un confort cada vez más exclusivo. Sistema wi-fi para el control remoto mediante App de serie. Diámetro contenido con frente redondeado, posibilidad de instalación a ras de pared. Disponibles en los colores Bianco Calce, Bianco Grigio, Terra Cotta, Rosso Lava, Nero Opaco.

**kW 11,0 – cm 61 x 64 x 127**

→ Specifications and colours P.186-187





# P930 K

**Stufa a pellet dall'importante impatto estetico, caratterizzata dalla raffinata lavorazione e dai decori della Maiolica. Design con sezione quadra dalle linee morbide e arrotondate. E' possibile predisporre l'uscita dell'aria calda lateralmente. Disponibili nei colori Bianco, Bianco Grigio, Verde Mirto, Rosso Lava, Nero Opaco.**

**EN** A pellet stove offering a striking visual impact, characterised by refined processing and by its majolica decorations. Designed with a square-shaped cross-section revealing soft and rounded lines. The hot air outlet can be arranged on the side. Available in the colours Bianco, Bianco Grigio, Verde Mirto, Rosso Lava, Nero Opaco.

**FR** Poêle à granulés à l'impact esthétique important, caractérisé par un façonnage raffiné et des décorations en faïence. Design à section carrée avec des lignes douces et arrondies. Il est possible de prédisposer la sortie d'air chaud sur le côté. Disponibles dans les coloris Bianco, Bianco Grigio, Verde Mirto, Rosso Lava, Nero Opaco.

**NL** Zeer fraaie pelletkachel, gekenmerkt door een verfijnde afwerking en decoraties van majolica. Design met vierkante doorsnede en zachte, afgeronde lijnen. De warme lucht kan aan de zijkant worden afgevoerd. Verkrijgbaar in de kleuren Bianco, Bianco Grigio, Verde Mirto, Rosso Lava en Nero Opaco.

**DE** Pelletofen mit großer ästhetischer Wirkung, der sich durch die elegante Bearbeitung und die Verzierungen der Majolika auszeichnet. Design mit quadratischem Querschnitt, weiche und abgerundete Linien. Der Warmluftauslass kann auch auf der Seite angebracht werden. Farben: Bianco, Bianco Grigio, Verde Mirto, Rosso Lava, Nero Opaco.

**ES** Estufa de pellet de alto impacto estético, caracterizada por la refinada elaboración y las decoraciones de la mayólica. Diseño de sección cuadrada de líneas suaves y redondeadas. Es posible predisponer la salida del aire caliente lateralmente. Disponibles en los colores Bianco, Bianco Grigio, Verde Mirto, Rosso Lava, Nero Opaco.

**kW 11,0 – cm 55 x 60 x 127**

→ Specifications and colours P.185





# P930 M

**Stufa a pellet che può gestire differenti temperature ambiente anche grazie alla possibilità di collegare una sonda wireless per la gestione del sistema Multicomfort Plus. Design moderno di sezione quadrata con pareti in Maiolica dal profilo arrotondato. Nei colori Bianco Calce, Bianco Grigio, Terra Cotta, Rosso Lava, Nero Opaco.**

**EN** A pellet stove that can manage various room temperatures also thanks to the possibility of connecting a wireless sensor for managing the Multicomfort Plus system. Features a modern square-shaped design and majolica panels with a rounded profile. Available in the colours Bianco Calce, Bianco Grigio, Terra Cotta, Rosso Lava, Nero Opaco.

**FR** Poêle à granulés qui peut gérer différentes températures ambiantes grâce aussi à la possibilité de connecter une sonde wireless pour la gestion du système Multicomfort Plus. Design moderne à la section carrée avec des parois en faïence au profil arrondi. Dans les coloris : Bianco Calce, Bianco Grigio, Terra Cotta, Rosso Lava, Nero Opaco.

**NL** Pelletkachel die verschillende kamertemperaturen kan beheeren, mede dankzij de mogelijkheid voor de aansluiting van een draadloze sonde voor het beheer van het Multicomfort Plus-systeem. Modern design met vierkante doorsnede en wanden van majolica met afgerond profiel. Kleuren: Bianco Calce, Bianco Grigio, Terra Cotta, Rosso Lava, Nero Opaco.

**DE** Pelletofen, der verschiedene Raumtemperaturen steuern kann, auch dank der Möglichkeit des Anschlusses einer drahtlosen Sonde für die Verwaltung des Multicomfort Plus-Systems. Modernes Design mit quadratischem Querschnitt und abgerundeten Wänden aus Majolika. In den Farben Bianco Calce, Bianco Grigio, Terra Cotta, Rosso Lava, Nero Opaco.

**ES** Estufa de pellet para gestionar diferentes temperaturas ambiente con la posibilidad de conectar una sonda wireless para la gestión del sistema Multicomfort Plus. Diseño moderno de sección cuadrada con paredes de mayólica de perfil redondeado. En los colores Bianco Calce, Bianco Grigio, Terra Cotta, Rosso Lava, Nero Opaco.

**kW 11,0 – cm 55 x 60 x 127**

→ Specifications and colours P.186



P930 M Top Nero Opaco



P930 M Rosso Lava





# P930 C

**Stufa a pellet dal design classico, con raffinati pannelli di Maiolica dai motivi ornati. Possibilità di riscaldamento con ventilazione forzata Multifuoco o convezione naturale Natural Mode per un funzionamento ancor più silenzioso. Disponibili nei colori Bianco, Bianco Grigio, Terra Cotta, Rosso Lava, Nero Opaco.**

**EN** A pellet stove with a traditional design, featuring refined majolica panels adorned with motifs. Allows for heating with the Multifuoco forced ventilation system or Natural Mode natural convection, for even more silent operation. Available in the colours Bianco, Bianco Grigio, Terra Cotta, Rosso Lava, Nero Opaco.

**FR** Poêle à granulés au design classique, avec des panneaux de faïence raffinés aux motifs ouvragés. Possibilité de chauffage avec ventilation forcée Multifuoco ou convection naturelle Natural Mode pour un fonctionnement encore plus silencieux. Disponibles dans les coloris Bianco, Bianco Grigio, Terra Cotta, Rosso Lava, Nero Opaco.

**NL** Pelletkachel met klassiek design met stijlvolle panelen van majolica met sierpatronen. Mogelijkheid voor verwarming met het geforceerde ventilatiesysteem Multifuoco of natuurlijke convectie Natural Mode voor een geruisloze werking. Verkrijgbaar in de kleuren Bianco, Bianco Grigio, Terra Cotta, Rosso Lava, Nero Opaco.

**DE** Pelletofen mit klassischem Design und eleganten, mit Mustern verzierten Majolika-Platten. Möglichkeit der Heizung mittels Luftverteilung mit Warmluftgebläse Multifuoco oder mit natürlicher Konvektion Natural Mode für einen noch leiseren Betrieb. Erhältlich in den Farben Bianco, Bianco Grigio, Terra Cotta, Rosso Lava, Nero Opaco.

**ES** Estufa de pellet de diseño clásico con refinados paneles de mayólica con motivos ornamentales. Posibilidad de calentamiento con ventilación forzada Multifuoco o convección natural Natural Mode para un funcionamiento aún más silencioso. Disponibles en los colores Bianco, Bianco Grigio, Terra Cotta, Rosso Lava, Nero Opaco.

**kW 11,0 – cm 55 x 60 x 127**

→ Specifications and colours P.184-185







# P963 T

**Stufa a pellet rivestita in Maiolica nei colori Bianco, Nero Opaco, Rosso Lava, Terra Cotta. Piano superiore con rolling top. Bocchetta di ventilazione frontale orientabile. Funzione Natural Mode, per poter riscaldare anche a convezione naturale, con particolare silenziosità. Efficienza e rapidità di riscaldamento; silenziosità e comfort.**

**EN** Pellet stove dressed in Majolica, available in the colours Bianco, Nero Opaco, Rosso Lava and Terra Cotta. Rolling top. Orientable front air vent. Natural Mode function to heat also through natural convection, with the utmost silence. Combines quickness in heating efficiency, silence and comfort.

**FR** Poêle à pellet avec habillage en Faïence dans les coloris Bianco, Nero Opaco, Rosso Lava, Terra Cotta. Plateau supérieur avec rolling top. Bouche de ventilation frontale orientable. Fonction Natural Mode, pour chauffer à convection naturelle, le tout dans un maximum de silence. Rendement et rapidité de chauffage ; silence et confort.

**NL** Pelletkachel bekleed met Majolica, in de kleuren Bianco, Nero Opaco, Rosso Lava, Terra Cotta. Bovenblad met rolling top. Richtbare ventilatieopening aan de voorkant. Functie Natural Mode voor verwarming met natuurlijke convectie, zeer stille werking. Snelle en efficiënte verwarming; stille werking en comfort.

**DE** Pelletofen mit Majolika-Verkleidung in den Farben Bianco, Nero Opaco, Rosso Lava, Terra Cotta. Obere Abdeckplatte mit Rolling Top. Ausrichtbare Luftöffnung an Vorderseite. Natural Modus, um auch mit natürlicher Konvektion und besonderer Laufruhe zu heizen. Heizeffizienz und -schnelligkeit; Laufruhe und Komfort.

**ES** Estufa de pellets revestida de Mayólica, en los colores Bianco, Nero Opaco, Rosso Lava, Terra Cotta. Tapa superior con rolling top. Boca de ventilación frontal orientable. Función Natural Mode, para poder calentar por convección natural, de manera silenciosa. Eficiencia y rapidez de calentamiento; silencio y confort.

**kW 11,3 – cm 62 x 58 x 125**

→ Specifications and colours P.192





# P963 C

**Stufa a pellet rivestita in Maiolica dal design classico e dall'eccezionale equilibrio stilistico che continuerà a farla rimanere attuale. Disponibile nei colori Bianco Meringa, Bordeaux, Grigio Cerato, Giallo Acceso, Terra Oriente, Verde Mirto. Il flusso d'aria può essere orientato nella direzione desiderata dalla bocchetta frontale.**

**EN** Classic design and exceptional stylistic harmony define this Majolica-cladded pellet stove: it becomes an evergreen. Available in the colours Bianco Meringa, Bordeaux, Grigio Cerato, Giallo Acceso, Terra Oriente and Verde Mirto. The flow of air can be oriented as desired through the front air vent.

**FR** Poêle à pellet avec habillage en Faïence au design classique, un style équilibré exceptionnel contribue à la rendre toujours actuelle. Disponible dans les coloris Bianco Meringa, Bordeaux, Grigio Cerato, Giallo Acceso, Terra Oriente, Verde Mirto. La bouche frontale permet d'orienter le flux d'air dans la direction désirée.

**NL** Pelletkachel bekleed met Majolica met een klassiek design en een tijdloze, uitgebalanceerde stijl. Verkrijgbaar in de kleuren Bianco Meringa, Bordeaux, Grigio Cerato, Giallo Acceso, Terra Oriente, Verde Mirto. De luchtstroom kan in de gewenste richting worden georiënteerd vanaf de opening aan de voorkant.

**DE** Pelletofen mit Majolika-Verkleidung in klassischem Design und außergewöhnlichem, stilistischem Gleichgewicht für zeitlose Eleganz. Erhältlich in den Farben Bianco Meringa, Bordeaux, Grigio Cerato, Giallo Acceso, Terra Oriente, Verde Mirto. Die Warmluft wird über die Öffnung an der Vorderseite in die gewünschte Richtung gelenkt.

**ES** Estufa de pellets revestida de Mayólica de diseño clásico y excepcional equilibrio estilístico que la hace actual. Disponible en los colores Bianco Meringa, Bordeaux, Grigio Cerato, Giallo Acceso, Terra Oriente, Verde Mirto. Flujo de aire orientable en la dirección deseada mediante la boca frontal.

**kW 11,3 – cm 65 x 54 x 118**

→ Specifications and colours P.191





# P963

**Stufa a pellet rivestita in Maiolica nei colori Bianco Grigio, Rosso Lava, Grigio Cerato, Nero Opaco, Terra Oriente, Bordeaux. Piano superiore con rolling top per un facile caricamento. Design classico ed elegante. Sa distinguersi con discrezione per originalità. Il flusso d'aria può essere orientato nella direzione desiderata dalla bocchetta frontale.**

**EN** Pellet stove dressed in Majolica, in the colours Bianco Grigio, Rosso Lava, Grigio Cerato, Nero Opaco, Terra Oriente and Bordeaux. Rolling top for easy loading. Classic and elegant design. An original solution with a discreet distinction. The flow of air can be oriented as desired through the front air vent.

**FR** Poêle à pellet avec habillage en Faïence Bianco Grigio, Rosso Lava, Grigio Cerato, Nero Opaco, Terra Oriente, Bordeaux. Plateau supérieur avec rolling top pour un chargement plus facile. Design classique et élégant. Il se distingue par son originalité tout en restant discret. La bouche frontale permet d'orienter le flux d'air dans la direction désirée.

**NL** Pelletkachel bekleed met Majolica in de kleuren Bianco Grigio, Rosso Lava, Grigio Cerato, Nero Opaco, Terra Oriente, Bordeaux. Bovenblad met rolling top voor makkelijk vullen. Klassiek en elegant design. Voor een discrete en originele uitstraling. De luchtstroom kan in de gewenste richting worden georiënteerd vanaf de opening aan de voorkant.

**DE** Pelletofen mit Majolika-Verkleidung in den Farben Bianco Grigio, Rosso Lava, Grigio Cerato, Nero Opaco, Terra Oriente, Bordeaux. Obere Abdeckplatte mit Rolling-Top zur leichten Befüllung. Klassisches und elegantes Design. Diskrete und zugleich originelle Ausführung. Die Warmluft wird über die Öffnung an der Vorderseite in die gew. Richtung gelenkt.

**ES** Estufa de pellets revestida de Mayólica en los colores Bianco Grigio, Rosso Lava, Grigio Cerato, Nero Opaco, Terra Oriente, Bordeaux. Tapa superior con rolling top para una carga fácil. Diseño clásico y elegante. Sabe distinguirse con discreción por su originalidad. Flujo de aire orientable en la dirección deseada mediante la boca frontal.

**kW 11,3 – cm 57 x 53 x 118**

→ Specifications and colours P.191





# P963 M

**Stufa a pellet rivestita in Maiolica nei colori Bianco Grigio, Nero Opaco, Rosso Lava, Ollare. Piano superiore con rolling top per un facile caricamento. Design classico ed elegante. Ricerca anche nell'originale finitura ollare. Dimensioni compatte e riscaldamento di ambienti di medio-grande dimensione. Bocchetta frontale orientabile.**

**EN** Pellet stove dressed in Majolica, available in the colours Bianco Grigio, Nero Opaco, Rosso Lava and Ollare. Rolling top for easy loading. Classic and elegant design. Conveys a refined impression, even in the original Ollare finish. Compact dimensions, suitable for heating medium-large rooms. Orientable front air vent.

**FR** Poêle à pellet avec habillage en Faïence dans les coloris Bianco Grigio, Nero Opaco, Rosso Lava, Ollare. Plateau supérieur avec rolling top pour un chargement plus facile. Design classique et élégant. Raffinement de l'originale finition Ollare. Dimensions compactes et chauffage de pièces de moyenne, grande dimension. Bouche frontale orientable.

**NL** Pelletkachel bekleed met Majolica, in de kleuren Bianco Grigio, Nero Opaco, Rosso Lava, Ollare. Bovenblad met rolling top voor makkelijk vullen. Klassiek en elegant design. Verfijning, ook in de originele afwerking in Ollare. Compacte afmetingen en verwarming van middelgrote ruimtes. Richtbare ventilatieopening aan de voorkant.

**DE** Pelletofen mit Majolika-Verkleidung in den Farben Bianco Grigio, Nero Opaco, Rosso Lava, Ollare. Obere Abdeckplatte mit Rolling-Top zur leichten Befüllung. Klassisches und elegantes Design. Raffinierte Optik auch im originellen Ollare-Finish. Kompakte Größe zur Beheizung mittelgroßer Bereiche. Ausrichtbare Öffnung an Vorderseite.

**ES** Estufa de pellets revestida de Mayólica, en los colores Bianco Grigio, Nero Opaco, Rosso Lava, Ollare. Tapa superior con rolling top para una carga fácil. Diseño clásico y elegante. Acabado ollar refinado. Compacidad. Calefacción para ambientes de dimensiones medianas-grandes. Boca frontal orientable.

**kW 11,3 – cm 57 x 53 x 118**

→ Specifications and colours P.192









# P963 D

**Stufa a pellet rivestita in Maiolica nei colori Bianco Antico, Canapa, Rosso Lava, Giallo Acceso, Ardesia, Terra Cotta. Piano superiore con rolling top per un facile caricamento. Maiolica di grande superficie ed elevato spessore. Carattere, personalità, stile. Il flusso d'aria può essere orientato nella direzione desiderata dalla bocchetta frontale.**

**EN** Pellet stove dressed in Majolica in the colours Bianco Antico, Canapa, Rosso Lava, Giallo Acceso, Ardesia and Terra Cotta. Rolling top for easy loading. Broad, high-thickness Majolica surface. Character, poise, style. The flow of air can be oriented as desired through the front air vent.

**FR** Poêle à pellet avec habillage en Faïence dans les coloris Bianco Antico, Canapa, Rosso Lava, Giallo Acceso, Ardesia, Terra Cotta. Plateau supérieur avec rolling top pour un chargement plus facile. Faïence de grandes dimensions et forte épaisseur. Caractère, personnalité, style. La bouche frontale permet d'orienter le flux d'air dans la direction désirée.

**NL** Pelletkachel bekleed met Majolica in de kleuren Bianco Antico, Canapa, Rosso Lava, Giallo Acceso, Ardesia, Terra Cotta. Bovenblad met rolling top voor makkelijk vullen. Brede en dikke panelen van Majolica. Karakter, persoonlijkheid, stijl. De luchtstroom kan in de gewenste richting worden georiënteerd vanaf de opening aan de voorkant.

**DE** Pelletofen mit Majolika-Verkleidung in den Farben Bianco Antico, Canapa, Rosso Lava, Giallo Acceso, Ardesia, Terra Cotta. Obere Abdeckplatte mit Rolling-Top zur leichten Befüllung. Großflächige, extra starke Majolika. Charakter, Persönlichkeit, Stil. Die Warmluft wird über die Öffnung an der Vorderseite in die gewünschte Richtung gelenkt.

**ES** Estufa de pellets revestida de Mayólica en los colores Bianco Antico, Canapa, Rosso Lava, Giallo Acceso, Ardesia, Terra Cotta. Tapa superior con rolling top para una carga fácil. Mayólica de gran superficie y alto espesor. Carácter, personalidad, estilo. Flujo de aire orientable en la dirección deseada mediante la boca frontal.

**kW 11,3 – cm 57 x 52 x 117**

→ Specifications and colours P.191





# P939

**Stufa a pellet dal profilo Slim, con un ingombro estremamente ridotto dalla parete. Ideale anche per locali di passaggio. Kit di bocchette optional che consente la fuoriuscita dell'aria calda lateralmente. Il rivestimento è in Maiolica, nei colori Bianco, Grigio Cerato, Rosso Lava, Nero Opaco, Terra Cotta, Bianco Grigio. Bocchetta frontale orientabile.**

**FR** Poêle à pellet à profil plat, à encombrement extrêmement réduit. Kit de bouches en option permettant la sortie de l'air chaud sur les côtés. Revêtement en Faïence dans les coloris Bianco, Grigio Cerato, Rosso Lava, Nero Opaco, Terra Cotta, Bianco Grigio. Bouche frontale orientable.

**DE** Extra schmaler Pellet-ofen mit sehr geringem Platzbedarf vor der Wand. Ideal auch für Durchgangsräume. Optionales Kit für Austritt der Warmluft an den Seiten. Majolika-Verkleidung in den Farben Bianco, Grigio Cerato, Rosso Lava, Nero Opaco, Terra Cotta, Bianco Grigio. Ausrichtbare Öffnung an Vorderseite.

**EN** Pellet stove with a slim profile that protrudes very slightly from the wall. ideal for narrow passage ways. An optional kit allows for side venting of hot air. Dressed in Majolica, in the colours Bianco, Grigio Cerato, Rosso Lava, Nero Opaco, Terra Cotta, Bianco Grigio. Orientable front air vent.

**NL** Pelletkachel met Slim-profiel, neemt zeer weinig ruimte in vanaf de muur. Ideaal voor doorgangsruintes. Optionele kit met openingen voor uitvoer van warme lucht aan de zijkant. Bekleding van Majolica in de kleuren Bianco Antico, Grigio Cerato, Rosso Lava, Giallo Aceso, Sahara, Kaki. Richtbare ventilatieopening aan de voorkant.

**ES** Estufa de pellets de perfil Slim extremadamente compacta, sobresale apenas de la pared. Ideal para locales de paso. Kit de bocas opcional que permite la salida del aire caliente lateralmente. El revestimiento es de Mayólica, en los colores Bianco, Grigio Cerato, Rosso Lava, Nero Opaco, Terra Cotta, Bianco Grigio. Boca frontal orientable.

**kW 10,5 – cm 105 x 32 x 127**

→ Specifications and colours P.188







# P937

**Stufa a pellet su due piani di Maiolica, in tinta unita nei colori Bianco Antico, Ardesia, Rosso Lava o nelle versioni bicolore Bianco Antico-Terra Cotta, Kaki, Ardesia e Ardesia-Bianco Antico. Bocchetta di ventilazione frontale orientabile. È possibile sceglierla con il kit di bocchette optional per la fuoriuscita laterale dell'aria calda.**

**EN** Two-front pellet stove faced with mono-coloured Majolica in the colours Bianco Antico, Ardesia and Rosso Lava, or in the tone on tone colours Bianco Antico-Terra Cotta, Kaki, Ardesia and Ardesia-Bianco Antico versions. Orientable front air vent. Optional air vent kit for sideways outflow or hot air.

**FR** Poêle à pellet avec double façade en Faïence, en teinte unie dans les coloris Bianco Antico, Ardesia, Rosso Lava ou dans les versions bicolores Bianco Antico-Terra Cotta, Kaki, Ardesia et Ardesia-Bianco Antico. Bouche de ventilation frontale orientable. Possibilité de choix avec kit de bouches en option pour sortie de l'air chaud sur les côtés.

**NL** Pelletkachel met twee panelen van Majolica in dezelfde tint in de kleuren Bianco Antico, Ardesia, Rosso Lava of in de tweekleurige uitvoering Bianco Antico-Terra Cotta, Kaki, Ardesia en Ardesia-Bianco Antico. Richtbare ventilatieopening aan de voorkant. Leverbaar met een optionele kit met openingen voor uitvoer van warme lucht aan de zijkant.

**DE** Pelletofen mit zwei möglichen Majolika-Verkleidungen, einfarbig in Bianco Antico, Ardesia, Rosso Lava oder zweifarbig in Bianco Antico-Terra Cotta, Kaki, Ardesia und Ardesia-Bianco Antico. Ausrichtbare Luftöffnung an Vorderseite. Optionales Kit für Austritt der Warmluft an den Seiten.

**ES** Estufa de pellets con dos superficies de Mayólica, de un solo color en los colores Bianco Antico, Ardesia, Rosso Lava, o bicolor Bianco Antico-Terra Cotta, Kaki, Ardesia y Ardesia-Bianco Antico. Boca de ventilación frontal orientable. Es posible elegirla con el kit de bocas opcional para la salida lateral del aire caliente.

**kW 11,3 – cm 88 x 46 x 120**

→ Specifications and colours P.188







# P967 F

**Design classico per una funzionale stufa a pellet con un pratico forno internamente rivestito in acciaioinox, per cucinare con il calore della combustione programmando le temperature di cottura. Rivestita in Maiolica nei colori Bianco, Bianco Grigio, Rosso Lava, Kaki, Verde Mirto, Canapa. Bocchetta uscita dell'aria frontale orientabile.**

**EN** Classic design for a functional pellet stove with a practical inner oven lined in stainless steel, used for cooking by taking advantage of combustion heat. Desired cooking temperature may be set. Majolica-clad in the colours Bianco, Bianco Grigio, Rosso Lava, Kaki, Verde Mirto, Canapa. Orientable front air vent.

**FR** Un design classique pour un poêle à pellet fonctionnel équipé d'un four très pratique en acier inox, pour cuisiner grâce à la chaleur produite par la combustion avec programmation des températures de cuisson. En Faïence dans les coloris Bianco, Bianco Grigio, Rosso Lava, Kaki, Verde Mirto, Canapa. Bouche frontale orientable.

**NL** Functionele pelletkachel met een klassiek design en een roestvrij staal, voor bereiding van gerechten met de verbrandingswarmte. De bereidingstemperatuur kan geprogrammeerd worden. In Majolica in de kleuren Bianco, Bianco Grigio, Rosso Lava, Kaki, Verde Mirto, Canapa. Richtbare ventilatieopening aan de voorkant.

**DE** Klassisches Design für einen funktionellen Pelletofen mit praktischem Backofen. Kochen und Backen über die Betriebsleistung des Ofens und mit Programmierung der Back-temperatur. Majolika in den Farben Bianco, Bianco Grigio, Rosso Lava, Kaki, Verde Mirto, Canapa. Ausrichtbare Öffnung an Vorderseite.

**ES** Diseño clásico para una estufa de pellets funcional con un práctico horno revestido internamente de acero inoxidable, para cocinar con el calor de la combustión programando las temperaturas de cocción. De Mayólica, en los colores Bianco, Bianco Grigio, Rosso Lava, Kaki, Verde Mirto, Canapa. Boca frontal orientable.

**kW 10,0 – cm 63 x 65 x 140**

→ Specifications and colours P.192







# BRUNICO

**Stubotto a pellet che esalta la capacità della lavorazione artigianale della Maiolica. Possibilità di scelta in tinta unita Bianco, o bicolore Bianco Antico / Blu Verdemare - Canapa - Terra Bruna - Verde Mirto. Anche con decorazioni dipinte a mano, per caratterizzare con gusto un ambiente. Bocchetta di ventilazione frontale orientabile.**

**EN** Pellet Stubotto that enhances the artisan processing of Majolica. Available in either the plain colour Bianco version, or in the two-colour Bianco Antico/Blu Verdemare - Canapa - Terra Bruna - Verde Mirto versions. Also available with hand-painted decorations, to add a graceful touch to the environment. Orientable front air vent.

**FR** Stubotto, un poêle-cheminée à pellet qui met en exergue le travail artisanal de la Faïence. Possibilité de choix de teinte unie en Bianco, ou bicolore Bianco Antico / Blu Verdemare - Canapa - Terra Bruna - Verde Mirto. Existe aussi avec des décorations peintes à la main pour caractériser avec goût un intérieur. Bouche de ventilation frontale orientable.

**NL** Stubotto pelletkachel die de handgemaakte bekleding van Majolica extra goed laat uitkomen. Leverbaar in één tint Bianco, of in tweekleurige uitvoering Bianco / Blu Verdemare - Canapa - Terra Bruna - Verde Mirto. Tevens verkrijgbaar met handgeschilderde decoratie. Richtbare ventilatieopening aan de voorkant.

**DE** Pellet-Kachelofen, an dem die handwerkliche Bearbeitung der Majolika besonders gut zum Ausdruck kommt. Auswahl aus einfarbig in Bianco oder zweifarbig in Bianco Antico / Blu Verdemare - Canapa - Terra Bruna - Verde Mirto. Oder in typischer Charakterisierung mit handgemalten Dekors erhältlich. Ausrichtbare Luftöffnung an Vorderseite.

**ES** Stubotto de pellets que exalta la capacidad de la elaboración artesanal de la Mayólica. Posibilidad de elegir entre un solo color, Bianco, o bicolore, Bianco Antico / Blu Verdemare - Canapa - Terra Bruna - Verde Mirto. También con decoraciones pintadas a mano, para caracterizar con gusto un ambiente. Boca de ventilación frontal orientable.

**kW 11,3 – cm 73 x 58 x 146**

→ Specifications and colours P.193





# CANAZEI

**Stubotto a pellet di grande impatto stilistico con tutta la piacevolezza e l'originalità della Maiolica lavorata a mano in grandi formati. Disponibile nei colori Bianco, Canapa, Verde Mirto, Blu Verdemare e Terra Bruna o in Bianco Antico con decori dipinti a mano. Bocchetta di ventilazione frontale, uscita aria calda, orientabile.**

**EN** Pellet Stubotto offering a striking visual impact coupled with the pleasant, original effect of large-size hand-crafted Majolica. Available in the mono-colour Bianco, Canapa, Verde Mirto, Blu Verdemare and Terra Bruna, or in Bianco Antico with hand-painted decorations. Orientable front air vent.

**FR** Stubotto, un poêle-cheminée à pellet au style saisissant qui allie l'originalité et l'attrait de la Faïence travaillée à la main dans de grands formats. Disponible en Bianco, Canapa, Verde Mirto, Blu Verdemare et Terra Bruna or Bianco Antico avec des décorations peintes à la main. Disponible aussi avec des décorations peintes à la main. Bouche frontale orientable.

**NL** Stubotto pelletkachel met een opvallende stijl, met het aangename en originele effect van de handgemaakte, royale Majolica-panelen. Verkrijgbaar in de kleuren Bianco, Canapa, Verde Mirto, Blu Verdemare en Terra Bruna of in tweekleurige uitvoering. Tevens met handgeschilderde decoratie. Richtbare ventilatieopening aan de voorkant.

**DE** Pellet-Kachelofen mit beeindruckender stilistischer Wirkung dank der Ästhetik und Originalität der handgefertigten, großformatigen Majolika-Kacheln. Erhältlich in den Farben Bianco, Canapa, Verde Mirto, Blu Verdemare und Terra Bruna oder Bianco Antico mit handgemalten Dekors. Ausricht-bare Öffnung an Vorderseite.

**ES** Stubotto de pellets de gran impacto estilístico con todo lo agradable y original de la Mayólica trabajada a mano en grandes formatos. Disponible en los colores Bianco, Canapa, Verde Mirto, Blu Verdemare y Terra Bruna, o en Bianco Antico con decoraciones pintadas a mano. También con decoraciones pintadas a mano. Boca frontal orientable.

**kW 11,3 – cm 75 x 59 x 146**

→ Specifications and colours P.193





# ORTISEI

**La rivisitazione della più classica versione di stufe in Maiolica. Uno stile di carattere e di forte presenza nella scena dell'ambiente in cui verrà inserito. Disponibile nei colori Bianco, Canapa, Verde Mirto, Blu Verdemare e Terra Bruna o in Bianco Antico con decori dipinti a mano. Bocchetta frontale, uscita aria calda, orientabile.**

**EN** A revisited version of the most classic Majolica stoves. Its distinct style makes a striking impression in any setting. Available in the mono-colour Bianco, Canapa, Verde Mirto, Blu Verdemare and Terra Bruna, or in Bianco Antico with hand-painted decorations. Also available with hand-painted decorations. Orientable front air vent.

**FR** Une revisitation de la version classique des poêles en Faïence. Un style audacieux qui impose sa présence dans la pièce. Disponible dans les coloris Bianco, Canapa, Verde Mirto, Blu Verdemare et Terra Bruna ou Bianco Antico avec des décorations peintes à la main. Bouche frontale orientable.

**NL** Een moderne versie van de klassieke Majolica kachel. Een karakteristieke stijl met een opvallende aanwezigheid in uw interieur. Verkrijgbaar in de kleuren Bianco, Canapa, Verde Mirto, Blu Verdemare, Terra Bruna of in tweekleurige uitvoering. Tevens met handgeschilderde decoratie. Richtbare ventilatieopening aan de voorkant.

**DE** Die Neuauflage der klassischen Version des Kachelofens mit Majolika-Verkleidung. Charakteristischer Stil und nachhaltige Wirkung im Aufstellungsbereich. Erhältlich in den Farben Bianco, Canapa, Verde Mirto, Blu Verdemare, Terra Bruna oder Bianco Antico mit handgemalten Dekors. Ausrichtbare Öffnung an Vorderseite.

**ES** La recreación de la más clásica versión de estufas de Mayólica. Un estilo de carácter y fuerte presencia en el ambiente de instalación. Disponible en los colores Bianco, Canapa, Verde Mirto, Blu Verdemare y Terra Bruna, o en Bianco Antico con decoraciones pintadas a mano. También con decoraciones pintadas a mano. Boca frontal orientable.

**kW 11,3 – cm 100 x 58 x 147**

→ Specifications and colours P.194





# BERNA

**Dalla nuova linea di Stubotti Moderni, l'originale stufa-caminetto con design lineare, di essenziale eleganza.**

**Rivestito con grandi pannelli in Maiolica nei colori Bianco, Nero Opaco, Rosso Lava o Terra Cotta. La semplice installazione lo rende una interessante e pratica alternativa alla stufa e al caminetto. Tutto il piacere della sua originalità.**

**EN** From the original stove-fireplace to a new modern Stubotto range revealing a linear design and sober elegance. Dressed with large Majolica panels in the colours Bianco, Nero Opaco, Rosso Lava or Terra Cotta. The installation flushed to the wall makes it an interesting and practical alternative to the stove and fireplace. A pleasantly original solution.

**FR** Issu de la nouvelle gamme de Stubotti Modernes, un poêle-cheminée original au design épuré et à l'élégance essentielle. Avec habillage composé de grands panneaux en Faïence Bianco, Nero Opaco, Rosso Lava ou Terra Cotta. Son installation à plat contre le mur est une alternative pratique et intéressante au poêle et à la cheminée. Tout le plaisir de l'originalité.

**NL** Uit de nieuwe serie moderne Stubotto-kachels, de originele kachel-haard met een lineair design en minimalistische elegantie. Bekleed met grote Majolica panelen in de kleuren Bianco, Nero Opaco, Rosso Lava of Terra Cotta. De installatie tegen de muur vormt een praktisch alternatief voor de kachel en open haard. Een aangename en originele oplossing.

**DE** Ein neuer, moderner Kachelofen aus der Stubotto-Serie in schlichtem und elegantem Design. Verkleidung aus großen Majolika-Kacheln in den Farben Bianco, Nero Opaco, Rosso Lava oder Terra Cotta. Eine schnelle und einfache, wandbündige Montage ist die praktische Alternative zum ortsfesten Heizkamin. Eine einfache und originale Lösung.

**ES** De la nueva moderna línea Stubotto, la original estufa-chimenea de diseño lineal y elegancia esencial. Revestida con grandes paneles de Mayólica en los colores Bianco, Nero Opaco, Rosso Lava o Terra Cotta. La instalación sencilla crea una alternativa práctica e interesante a la estufa y la chimenea. Todo el placer de su originalidad.

**kW 11,0 - 15,0 – cm 75 x 59 x 142**

→ Specifications and colours P.193







# STUBOTTO C



**L'originale stufa-caminetto nella nuova versione Classic. Rivestita con pannelli in Maiolica ornata di motivi e preziose lavorazioni. Possibilità di scelta in tinta unita Bianco, o bicolore Bianco Antico / Canapa - Rosso Lava - Verde Mirto - Terra Bruna, anche con decori dipinti a mano. Una interessante e pratica alternativa alla stufa e al caminetto.**

**EN** The original stove-fireplace in the new Classic version. Covered with Majolica panels decorated with motifs and refined processing. Available in either the plain colour Bianco version, or in the two-colour Bianco Antico/Canapa - Rosso Lava - Verde Mirto - Terra Bruna versions. Also available with hand-painted decorations.

**FR** Un poêle-cheminée original dans sa nouvelle version Classic. Avec habillage en Faïence ouvragée et richement décoré de motifs. Possibilité de choix de teinte unie en Bianco, ou bicolore Bianco Antico / Canapa - Rosso Lava - Verde Mirto - Terra Bruna. Existe aussi avec des décorations peintes à la main pour caractériser avec goût un intérieur.

**NL** De originele kachelhaard in de nieuwe Classic uitvoering. Bekleed met Majolica panelen, versierd met motieven en een verfijnde afwerking. Verkrijgbaar in de kleuren Bianco, Nero Opaco, Rosso Lava, Terra Cotta. De installatie tegen de muur vormt een praktisch alternatief voor de kachel en open haard. Een aangename en originele oplossing.

**DE** Ein neuer, moderner Kachelofen der neuen Version Classic. Verkleidung aus Majolika-Kacheln mit Mustern und edlen Verzierungen. Auswahl aus einfarbig in Bianco oder zweifarbig in Bianco Antico / Canapa - Rosso Lava - Verde Mirto - Terra Bruna. Oder in typischer Charakterisierung mit handgemalten Dekors erhältlich.

**ES** La original estufa-chimenea en la nueva versión Classic. Revestida con paneles de Mayólica decorada con motivos y elaboraciones. Posibilidad de elegir entre un solo color, Bianco, o bicolore, Bianco Antico / Canapa - Rosso Lava - Verde Mirto - Terra Bruna. También con decoraciones pintadas a mano, para caracterizar con gusto un ambiente.

**kW 11,0 - 15,0 – cm 92 x 60 x 151**

→ Specifications and colours P.194



**Modernità e praticità. Prodotti di qualità che hanno la vocazione dell'essenzialità. Rivestimento in acciaio con inserti in Maiolica.**

**FR** Moderne et pratique. Produits de qualité qui aspirent à l'essentiel. Habillage en acier avec empiecements en Faïence.

**DE** Modern und praktisch. Qualitativ hochwertige Produkte mit zum Wesentlichen neigendem Charakter. Verkleidung aus Stahl mit Majolika-Einsätzen.

**EN** A modern and practical solution. Production of premium quality products with a sober design. Steel cladding with Majolica inserts.

**NL** Modern en praktisch. Kwaliteitsproducten met een sober ontwerp. Bekleding van staal met Majolica inzetstukken.

**ES** Modernidad y practicidad. Productos de calidad que tienen la vocación de la esencialidad. Revestimiento en acero con aplicaciones de Mayólica.

**La dotazione di base prevede un pannello comandi con display, che semplifica le operazioni di comando ed impostazione del funzionamento.**

**FR** L'équipement base prévoit un panneau de commande, pour simplifier les opérations de commande et de réglage du fonctionnement.

**DE** In der Grundausstattung mit digitalem Display auf dem Deckel des Ofens. Zur einfachen Gerätesteuerung und Betriebseinstellung.

**EN** The basic package includes a control panel with display, that simplifies control and setting operations.

**NL** Standaard uitgerust met een bedieningspaneel met display, waarmee de kachel eenvoudig kan worden bediend en ingesteld.

**ES** La dotación básica incluye un panel de mandos con display que simplifica las operaciones de mando y configuración del funcionamiento.

**Solida costruzione in acciaio di forte spessore del monoblocco. La porta, il braciere ed il focolare sono realizzati in robuste fusioni in ghisa con materiale di qualità.**

**FR** Fabrication solide du monobloc en acier forte épaisseur. Solides fusions en fonte de haute qualité pour la porte, le brasero et le foyer.

**DE** Solide Stahlkonstruktion mit hoher Wanddicke. Tür, Brenntopf und Feuerraum sind aus robustem und qualitativ hochwertigem Gusseisen hergestellt.

**EN** A sturdy monoblock made of high-thickness steel. The door, brazier and firebox are made of robust cast iron using premium materials.

**NL** Solide constructie van dik staal. De deur, brandkorf en vuurhaard zijn gemaakt van robuust gietijzer.

**ES** Sólida construcción con monobloque de acero de gran espesor. La puerta, el brasero y el hogar están realizados en fundición con materiales de altísima calidad.

**Multifuoco® System, temperatura uniforme canalizzabile fino a 8m.**



**EN** Multifuoco® System, uniform temperature, ductable up to 8 m.

**FR** Multifuoco® System, température uniforme, canalisable jusqu'à 8m.

**NL** Multifuoco System®, gelijkmatige temperatuur, kanaliseerbaar tot 8m.

**DE** Multifuoco® System, homogene Temperatur, Kanalisierung bis 8 m.

**ES** Multifuoco® System, temperatura uniforme, canalizable hasta 8m.

**Rivestimento in acciaio con inserti in Maiolica.**



**EN** Steel and Majolica cladding.

**FR** Revêtement en acier et Faïence.

**NL** Bekleding van staal en Majolika.

**DE** Verkleidung aus Stahl und Majolika.

**ES** Revestimiento de acero y Mayólica.

**Indicatore di livello del pellet nel serbatoio.**



**EN** Pellet level indicator.

**FR** Indicateur de niveau du pellet.

**NL** Indicator pelletniveau.

**DE** Pellet-Füllstandsanzeige.

**ES** Indicador de nivel del pellet.

**Bocchetta di ventilazione frontale fissa.**



**EN** Fixed front air vent.

**FR** Bouche de ventilation frontale fixe.

**NL** Vaste ventilatieopening aan voorkant.

**DE** Luftöffnung an Vorderseite.

**ES** Boca de ventilación frontal fija.

**Gestione da remoto con Sms e App. Optional.**



**EN** Remote control via text and app.

**FR** Gestion à distance par Sms et App.

**NL** Bediening op afstand via sms en app.

**DE** Fernverwaltung per SMS oder App.

**ES** Gestión a distancia por Sms y App.

**Trend Power System,  
doppio motore su  
parte della gamma.**



**EN** Trend Power System, dual motors on part of the range.

**FR** Trend Power System, double moteur sur une partie de la gamme.

**NL** Trend Power System, dubbele motor op sommige modellen.

**DE** Trend Power System, zwei Motoren bei einigen Geräten der Baureihe.

**ES** Trend Power System, doble motor en parte de la gama.

**Umidificatore  
optional.**



**EN** Optional humidifier.

**FR** Humidificateur en option.

**NL** Optionele bevochtiger.

**DE** Optionaler Lufterfrischer.

**ES** Humidificador opcional.

**Natural Mode per  
riscaldare anche a  
convezione naturale.**



**EN** Natural Mode for natural convection heating.

**FR** Natural Mode pour chauffer à convection naturelle.

**NL** Natural Mode voor verwarming met natuurlijke convectorie.

**DE** Natural Modus, um auch mit natürlicher Konvektion zu heizen.

**ES** Natural Mode para calentar también por convección natural.

**Pulizia ciclica del  
braciere, sistema per il  
massimo rendimento.**



**EN** Cyclical cleaning of the firebox, for maximum performance.

**FR** Nettoyage cyclique du brasero, système pour rendement maximum.

**NL** Cyclische reiniging van de brandkorf, systeem voor maximaal rendement.

**DE** Zyklische Reinigung des Brenntopfs, System für maximale Leistung.

**ES** Limpieza cíclica del brasero, sistema para el máximo rendimiento.





# P158 T

**Stufa a pellet con rivestimento in acciaio e piano superiore in Maiolica. Disponibile nei colori Bianco, Rubino, Nero Opaco. Comandi semplificati con pannello digitale. Disponibilità della funzione Natural Mode, per riscaldare anche a convezione naturale. Una doppia anima nella stessa stufa: efficienza e rapidità di riscaldamento; silenziosità e comfort.**

**EN** Pellet stove with steel cladding and Majolica top. Available in the colours Bianco, Rubino and Nero Opaco. Simplified controls with digital panel. Natural Mode function for heating also through natural convection. A stove with a dual heart: combines quick heating efficiency, silence and comfort.

**FR** Poêle à pellet avec habillage en acier et plateau supérieur en Faïence. Disponible en Bianco, Rubino, Nero Opaco. Commandes simplifiées avec panneau numérique. Disponibilité de la fonction Natural Mode, pour chauffer à convection naturelle. Une âme double dans un seul et même poêle : rendement et rapidité de chauffage;

**NL** Pelletkachel met stalen bekleding en bovenzijde van Majolica. Verkrijgbaar in de kleuren Bianco, Rubino, Nero Opaco. Eenvoudige bediening met digitaal paneel. Leverbaar met de functie Natural Mode voor verwarming met natuurlijke convectie. Een dubbele ziel in dezelfde kachel: efficiënte en snelle verwarming; stille werking en comfort.

**DE** Pelletofen mit Stahlverkleidung und oberer Abdeckplatte aus Majolika. Erhältlich in den Farben Bianco, Rubino, Nero Opaco. Einfache Gerätesteuerung über digitale Bedientafel. Mit Natural Modus, um auch mit natürlicher Konvektion zu heizen. Doppelter Charakter des Ofens: Heizeffizienz und schnelligkeit; Laufruhe und Komfort.

**ES** Estufa de pellets con revestimiento de acero y tapa superior de Mayólica. Disponible en los colores Bianco, Rubino, Nero Opaco. Mandos simplificados con panel digital. Disponibilidad de la función Natural Mode, para calentar también por convección natural. Dos núcleos en la misma estufa: eficiencia y rapidez de calentamiento; silencio y confort.

**kW 8,0 – cm 54 x 53 x 109**

→ Specifications and colours P.197





# P158 M

**Stufa a pellet con rivestimento in Acciaio e piano superiore con Maiolica. Disponibile nei colori Bianco o Nero Opaco. Comandi semplificati con pannello digitale. Disponibilità della funzione Natural Mode, per riscaldare anche a convezione naturale. Una doppia anima nella stessa stufa: efficienza e rapidità di riscaldamento; silenziosità e comfort.**

**EN** Pellet stove with steel cladding and top with Majolica. Available in the Bianco and Nero Opaco versions. Simplified controls with digital panel. Available with Natural Mode function for natural convection heating. A double soul within the same stove: heating efficiency and rapidity; silent operation and comfort.

**FR** Poêle à pellet avec habillage en acier et plateau supérieur avec Faïence. Disponible en Bianco ou Nero Opaco. Commandes simplifiées avec panneau numérique. Disponibilité de la fonction Natural Mode, pour chauffer à convection naturelle. Une âme double dans un seul et même poêle : rendement et rapidité de chauffage; silence et confort.

**NL** Pelletkachel met stalen bekleding en bovenzijde van Majolica. Verkrijgbaar in de kleuren Bianco en Nero Opaco. Eenvoudige bediening met digitaal paneel. Leverbaar met de functie Natural Mode voor verwarming met natuurlijke convectie. Een dubbele ziel in dezelfde kachel: efficiënte en snelle verwarming; stille werking en comfort.

**DE** Pelletofen mit einer Verkleidung aus Stahl und oberer Abdeckplatte mit Majolika. Erhältlich in den Farben Bianco oder Nero Opaco. Vereinfachte Gerätesteuerung über digitale Bedientafel. Natural Mode Funktion verfügbar, um auch mit natürlicher Konvektion zu heizen. Doppelter Charakter des Ofens: Heizeffizienz und -schnelligkeit; Laufruhe und Komfort.

**ES** Estufa de pellet con revestimiento de acero, tapa superior de mayólica. Disponible en color Bianco o Nero Opaco. Mandos simplificados con panel digital. Disponibilidad de la función Natural Mode para calentar también por convección natural. Dos núcleos en la misma estufa: eficiencia y rapidez de calentamiento; silencio y confort.

**kW 8,0 – cm 44 x 45 x 100**

→ Specifications and colours P.196









# P158 MM

**Stufa a pellet con rivestimento in Maiolica e piano superiore con Maiolica. Disponibile nei colori Bianco o Nero Opaco. Comandi semplificati con pannello digitale. Disponibilità della funzione Natural Mode, per riscaldare anche a convezione naturale. Una doppia anima nella stessa stufa: efficienza e rapidità di riscaldamento; silenziosità e comfort.**

**EN** Pellet stove with majolica cladding and majolica top. Available in the Bianco and Nero Opaco versions. Simplified controls with digital panel. Available with Natural Mode function for natural convection heating. A double soul within the same stove: heating efficiency and rapidity; silent operation and comfort.

**FR** Poêle à pellet avec habillage en Faïence et plateau supérieur avec Faïence. Disponible en Bianco or Nero Opaco. Commandes simplifiées avec panneau numérique. Disponibilité de la fonction Natural Mode, pour chauffer à convection naturelle. Une âme double dans un seul et même poêle : rendement et rapidité de chauffage; silence et confort.

**NL** Pelletkachel met bekleding en bovenzijde van majolica. Verkrijgbaar in de kleuren Bianco en Nero Opaco. Eenvoudige bediening met digitaal paneel. Leverbaar met de functie Natural Mode voor verwarming met natuurlijke convectie. Een dubbele ziel in dezelfde kachel: efficiënte en snelle verwarming; stille werking en comfort.

**DE** Pelletofen mit einer Verkleidung aus Majolika und oberer Abdeckplatte mit Majolika. Erhältlich in den Farben Bianco oder Nero Opaco. Vereinfachte Gerüststeuerung über digitale Bedientafel. Natural Mode Funktion verfügbar, um auch mit natürlicher Konvektion zu heizen. Doppelter Charakter des Ofens: Heizeffizienz und -schnelligkeit; Laufruhe und Komfort.

**ES** Estufa de pellet con revestimiento de mayólica, tapa superior de mayólica. Disponible en color Bianco o Nero Opaco. Mandos simplificados con panel digital. Disponibilidad de la función Natural Mode para calentar también por convección natural. Dos núcleos en la misma estufa: eficiencia y rapidez de calentamiento; silencio y confort.

**kW 8,0 – cm 44 x 45 x 100**

→ Specifications and colours P.196





# P158

**Stufa a pellet con rivestimento in acciaio e piano superiore in Maiolica. Disponibile nei colori Bianco, Rubino, Nero Opaco. Comandi semplificati con pannello digitale. Disponibilità della funzione Natural Mode, per riscaldare anche a convezione naturale. Una doppia anima nella stessa stufa: efficienza e rapidità di riscaldamento; silenziosità e comfort.**

**EN** Pellet stove with steel cladding and Majolica top. Available in the colours Bianco, Rubino and Nero Opaco. Simplified controls with digital panel. Natural Mode function for heating also through natural convection. A stove with a dual heart: combines quick heating efficiency, silence and comfort.

**FR** Poêle à pellet avec habillage en acier et plateau supérieur en Faïence. Disponible en Bianco, Rubino, Nero Opaco. Commandes simplifiées avec panneau numérique. Disponibilité de la fonction Natural Mode, pour chauffer à convection naturelle. Une âme double dans un seul et même poêle : rendement et rapidité de chauffage; silence et confort.

**NL** Pelletkachel met stalen bekleding en bovenzijde van Majolica. Verkrijgbaar in de kleuren Bianco, Rubino, Nero Opaco. Eenvoudige bediening met digitaal paneel. Leverbaar met de functie Natural Mode voor verwarming met natuurlijke convectie. Een dubbele ziel in dezelfde kachel: efficiënte en snelle verwarming; stille werking en comfort.

**DE** Pelletofen mit Stahlverkleidung und oberer Abdeckplatte aus Majolika. Erhältlich in den Farben Bianco, Rubino, Nero Opaco. Einfache Gerätesteuerung über digitale Bedientafel. Mit Natural Modus, um auch mit natürlicher Konvektion zu heizen. Doppelter Charakter des Ofens: Heizeffizienz und schnelligkeit; Laufruhe und Komfort.

**ES** Estufa de pellets con revestimiento de acero y tapa superior de Mayólica. Disponible en los colores Bianco, Rubino, Nero Opaco. Mandos simplificados con panel digital. Disponibilidad de la función Natural Mode, para calentar también por convección natural. Dos núcleos en la misma estufa: eficiencia y rapidez de calentamiento; silencio y confort.

**kW 8,0 – cm 49 x 48 x 102**

→ Specifications and colours P.195





# P158 D

**Stufa a pellet con rivestimento in acciaio e piano superiore con Maiolica. Disponibile nei colori Bianco, Rubino, Nero Opaco. Comandi semplificati con pannello digitale. Disponibilità della funzione Natural Mode, per riscaldare anche a convezione naturale. Una doppia anima nella stessa stufa: efficienza e rapidità di riscaldamento; silenziosità e comfort.**

**EN** Pellet stove with steel cladding and top with Majolica. Available in the colours Bianco, Rubino and Nero Opaco. Simplified controls with digital panel. Natural Mode function for heating also through natural convection. A stove with a dual heart: combines quick heating efficiency, silence and comfort.

**FR** Poêle à pellet avec habillage en acier et plateau supérieur avec Faïence. Disponible en Bianco, Rubino, Nero Opaco. Commandes simplifiées avec panneau numérique. Disponibilité de la fonction Natural Mode, pour chauffer à convection naturelle. Une âme double dans un seul et même poêle : rendement et rapidité de chauffage;

**NL** Pelletkachel met stalen bekleding en bovenzijde van Majolica. Verkrijgbaar in de kleuren Bianco, Rubino, Nero Opaco. Eenvoudige bediening met digitaal paneel. Leverbaar met de functie Natural Mode voor verwarming met natuurlijke convectie. Een dubbele ziel in dezelfde kachel: efficiënte en snelle verwarming; stille werking en comfort.

**DE** Pelletofen mit Stahlverkleidung und oberer Abdeckplatte mit Majolika. Erhältlich in den Farben Bianco, Rubino, Nero Opaco. Einfache Gerätesteuerung über digitale Bedientafel. Mit Natural Modus, um auch mit natürlicher Konvektion zu heizen. Doppelter Charakter des Ofens: Heizeffizienz und schnelligkeit; Laufruhe und Komfort.

**ES** Estufa de pellets con revestimiento de acero y tapa superior con Mayólica. Disponible en los colores Bianco, Rubino, Nero Opaco. Mandos simplificados con panel digital. Disponibilidad de la función Natural Mode, para calentar también por convección natural. Dos núcleos en la misma estufa: eficiencia y rapidez de calentamiento; silencio y confort.

**kW 8,0 – cm 49 x 48 x 107**

→ Specifications and colours P.196





# P136

**Stufa a pellet con rivestimento in acciaio e piano superiore in Maiolica. Disponibile nei colori Bianco, Rubino, Nero Opaco. Comandi semplificati con pannello digitale. Disponibilità della funzione Natural Mode, per riscaldare anche a convezione naturale. Profilo Slim, con un ridotto ingombro dalla parete, installabile a filo muro.**

**EN** Pellet stove with steel cladding and Majolica top. Available in the colours Bianco, Rubino and Nero Opaco. Simplified controls with digital panel. Natural Mode function for heating also through natural convection. Slim profile that protrudes very slightly from the wall, also installable flush with the wall.

**FR** Poêle à pellet avec habillage en acier et plateau supérieur en Faïence. Disponible en Bianco, Rubino, Nero Opaco. Commandes simplifiées avec panneau numérique. Disponibilité de la fonction Natural Mode, pour chauffer à convection naturelle. Profil plat, à encombrement réduit, possibilité d'installation à plat contre le mur.

**NL** Pelletkachel met stalen bekleding en bovenzijde van Majolica. Verkrijgbaar in de kleuren Bianco, Rubino, Nero Opaco. Eenvoudige bediening met digitaal paneel. Leverbaar met de functie Natural Mode voor verwarming met natuurlijke convectie. Slim-profiel, neemt zeer weinig ruimte in, installeerbaar tegen de muur.

**DE** Pelletofen mit Stahlverkleidung und oberer Abdeckplatte aus Majolika. Erhältlich in den Farben Bianco, Rubino, Nero Opaco. Einfache Gerätesteuerung über digitale Bedientafel. Mit Natural Modus, um auch mit natürlicher Konvektion zu heizen. Slim-Profil mit geringem Platzbedarf vor der Wand und möglicher wandbündiger Aufstellung.

**ES** Estufa de pellets con revestimiento de acero y tapa superior de Mayólica. Disponible en los colores Bianco, Rubino, Nero Opaco. Mandos simplificados con panel digital. Disponibilidad de la función Natural Mode, para calentar también por convección natural. Perfil Slim, de dimensiones reducidas, instalable a ras de pared.

**kW 8,5 – cm 90 x 28 x 111**

→ Specifications and colours P.195









# P163 T

**Stufa a pellet con rivestimento in acciaio e piano superiore in Maiolica. Disponibile nei colori Bianco, Rubino, Nero Opaco. Comandi semplificati con pannello digitale. Disponibilità della funzione Natural Mode, per riscaldare anche a convezione naturale. Una doppia anima nella stessa stufa: efficienza e rapidità di riscaldamento; silenziosità e comfort.**

**EN** Pellet stove with steel cladding and Majolica top. Available in the colours Bianco, Rubino and Nero Opaco. Simplified controls with digital panel. Natural Mode function for heating also through natural convection. A stove with a dual heart: combines quick heating efficiency, silence and comfort.

**FR** Poêle à pellet avec habillage en acier et plateau supérieur en Faïence. Disponible en Bianco, Rubino, Nero Opaco. Commandes simplifiées avec panneau numérique. Disponibilité de la fonction Natural Mode, pour chauffer à convection naturelle. Une âme double dans un seul et même poêle : rendement et rapidité de chauffage ;

**NL** Pelletkachel met stalen bekleding en bovenzijde van Majolica. Verkrijgbaar in de kleuren Bianco, Rubino, Nero Opaco. Eenvoudige bediening met digitaal paneel. Leverbaar met de functie Natural Mode voor verwarming met natuurlijke convectie. Een dubbele ziel in dezelfde kachel: efficiënte en snelle verwarming; stille werking en comfort.

**DE** Pelletofen mit Stahlverkleidung und oberer Abdeckplatte aus Majolika. Erhältlich in den Farben Bianco, Rubino, Nero Opaco. Einfache Gerätesteuerung über digitale Bedientafel. Mit Natural Modus, um auch mit natürlicher Konvektion zu heizen. Doppelter Charakter des Ofens: Heizeffizienz und schnelligkeit; Laufruhe und Komfort.

**ES** Estufa de pellets con revestimiento de acero y tapa superior de Mayólica. Disponible en los colores Bianco, Rubino, Nero Opaco. Mandos simplificados con panel digital. Disponibilidad de la función Natural Mode, para calentar también por convección natural. Dos núcleos en la misma estufa: eficiencia y rapidez de calentamiento; silencio y confort.

**kW 11,3 – cm 62 x 58 x 125**

→ Specifications and colours P.198







# P163 M

**Stufa a pellet con rivestimento in Acciaio e piano superiore con Maiolica. Disponibile nei colori Bianco o Nero Opaco. Comandi semplificati con pannello digitale. Disponibilità della funzione Natural Mode, per riscaldare anche a convezione naturale. Una doppia anima nella stessa stufa: efficienza e rapidità di riscaldamento; silenziosità e comfort.**

**EN** Pellet stove with steel cladding and top with Majolica. Available in the Bianco and Nero Opaco versions. Simplified controls with digital panel. Available with Natural Mode function for natural convection heating. A double soul within the same stove: heating efficiency and rapidity; silent operation and comfort.

**FR** Poêle à pellet avec habillage en acier et plateau supérieur avec Faïence. Disponible en Bianco ou Nero Opaco. Commandes simplifiées avec panneau numérique. Disponibilité de la fonction Natural Mode, pour chauffer à convection naturelle. Une âme double dans un seul et même poêle : rendement et rapidité de chauffage; silence et confort.

**NL** Pelletkachel met stalen bekleding en bovenzijde van Majolica. Verkrijgbaar in de kleuren Bianco en Nero Opaco. Eenvoudige bediening met digitaal paneel. Leverbaar met de functie Natural Mode voor verwarming met natuurlijke convector. Een dubbele ziel in dezelfde kachel: efficiënte en snelle verwarming; stille werking en comfort.

**DE** Pelletofen mit einer Verkleidung aus Stahl und oberer Abdeckplatte mit Majolika. Erhältlich in den Farben Bianco oder Nero Opaco. Vereinfachte Gerätesteuerung über digitale Bedientafel. Natural Mode Funktion verfügbar, um auch mit natürlicher Konvektion zu heizen. Doppelter Charakter des Ofens: Heizeffizienz und -schnelligkeit; Laufruhe und Komfort.

**ES** Estufa de pellet con revestimiento de acero, tapa superior de mayólica. Disponible en color Bianco o Nero Opaco. Mandos simplificados con panel digital. Disponibilidad de la función Natural Mode para calentar también por convección natural. Dos núcleos en la misma estufa: eficiencia y rapidez de calentamiento; silencio y confort.

**kW 11,3 – cm 55 x 50 x 117**

→ Specifications and colours P.198





# P163 MM

**Stufa a pellet con rivestimento in Maiolica e piano superiore con Maiolica. Disponibile nei colori Bianco o Nero Opaco. Comandi semplificati con pannello digitale. Disponibilità della funzione Natural Mode, per riscaldare anche a convezione naturale. Una doppia anima nella stessa stufa: efficienza e rapidità di riscaldamento; silenziosità e comfort.**

**EN** Pellet stove with majolica cladding and majolica top. Available in the Bianco and Nero Opaco versions. Simplified controls with digital panel. Available with Natural Mode function for natural convection heating. A double soul within the same stove: heating efficiency and rapidity; silent operation and comfort.

**FR** Poêle à pellet avec habillage en Faïence et plateau supérieur avec Faïence. Disponible en Bianco or Nero Opaco. Commandes simplifiées avec panneau numérique. Disponibilité de la fonction Natural Mode, pour chauffer à convection naturelle. Une âme double dans un seul et même poêle : rendement et rapidité de chauffage; silence et confort.

**NL** Pelletkachel met bekleding en bovenzijde van majolica. Verkrijgbaar in de kleuren Bianco en Nero Opaco. Eenvoudige bediening met digitaal paneel. Leverbaar met de functie Natural Mode voor verwarming met natuurlijke convector. Een dubbele ziel in dezelfde kachel: efficiënte en snelle verwarming; stille werking en comfort.

**DE** Pelletofen mit einer Verkleidung aus Majolika und oberer Abdeckplatte mit Majolika. Erhältlich in den Farben Bianco oder Nero Opaco. Vereinfachte Gerüststeuerung über digitale Bedientafel. Natural Mode Funktion verfügbar, um auch mit natürlicher Konvektion zu heizen. Doppelter Charakter des Ofens: Heizeffizienz und -schnelligkeit; Laufruhe und Komfort.

**ES** Estufa de pellet con revestimiento de mayólica, tapa superior de mayólica. Disponible en color Bianco o Nero Opaco. Mandos simplificados con panel digital. Disponibilidad de la función Natural Mode para calentar también por convección natural. Dos núcleos en la misma estufa: eficiencia y rapidez de calentamiento; silencio y confort.

**kW 11,3 – cm 55 x 50 x 117**

→ Specifications and colours P.198





# P163

**Stufa a pellet con rivestimento in acciaio e piano superiore in Maiolica. Disponibile nei colori Bianco, Rubino, Nero Opaco. Comandi semplificati con pannello digitale. Disponibilità della funzione Natural Mode, per riscaldare anche a convezione naturale. Una doppia anima nella stessa stufa: efficienza e rapidità di riscaldamento; silenziosità e comfort.**

**EN** Pellet stove with steel cladding and Majolica top. Available in the colours Bianco, Rubino and Nero Opaco. Simplified controls with digital panel. Natural Mode function for heating also through natural convection. A stove with a dual heart: combines quick heating efficiency, silence and comfort.

**FR** Poêle à pellet avec habillage en acier et plateau supérieur en Faïence. Disponible en Bianco, Rubino, Nero Opaco. Commandes simplifiées avec panneau numérique. Disponibilité de la fonction Natural Mode, pour chauffer à convection naturelle. Une âme double dans un seul et même poêle : rendement et rapidité de chauffage; silence et confort.

**NL** Pelletkachel met stalen bekleding en bovenzijde van Majolica. Verkrijgbaar in de kleuren Bianco, Rubino, Nero Opaco. Eenvoudige bediening met digitaal paneel. Leverbaar met de functie Natural Mode voor verwarming met natuurlijke convectie. Een dubbele ziel in dezelfde kachel: efficiënte en snelle verwarming; stille werking en comfort.

**DE** Pelletofen mit Stahlverkleidung und oberer Abdeckplatte aus Majolika. Erhältlich in den Farben Bianco, Rubino, Nero Opaco. Einfache Gerätesteuerung über digitale Bedientafel. Mit Natural Modus, um auch mit natürlicher Konvektion zu heizen. Doppelter Charakter des Ofens: Heizeffizienz und schnelligkeit; Laufruhe und Komfort.

**ES** Estufa de pellets con revestimiento de acero y tapa superior de Mayólica. Disponible en los colores Bianco, Rubino, Nero Opaco. Mandos simplificados con panel digital. Disponibilidad de la función Natural Mode, para calentar también por convección natural. Dos núcleos en la misma estufa: eficiencia y rapidez de calentamiento; silencio y confort.

**kW 11,3 – cm 56 x 52 x 118**

→ Specifications and colours P.197









# P163 D

**Stufa a pellet con rivestimento in acciaio e piano superiore con Maiolica. Disponibile nei colori Bianco, Rubino, Nero Opaco. Comandi semplificati con pannello digitale. Disponibilità della funzione Natural Mode, per riscaldare anche a convezione naturale. Una doppia anima nella stessa stufa: efficienza e rapidità di riscaldamento; silenziosità e comfort.**

**EN** Pellet stove with steel cladding and top with Majolica. Available in the colours Bianco, Rubino and Nero Opaco. Simplified controls with digital panel. Natural Mode function for heating also through natural convection. A stove with a dual heart: combines quick heating efficiency, silence and comfort.

**FR** Poêle à pellet avec habillage en acier et plateau supérieur avec Faïence. Disponible en Bianco, Rubino, Nero Opaco. Commandes simplifiées avec panneau numérique. Disponibilité de la fonction Natural Mode, pour chauffer à convection naturelle. Une âme double dans un seul et même poêle : rendement et rapidité de chauffage; silence et confort.

**NL** Pelletkachel met stalen bekleding en bovenzijde van Majolica. Verkrijgbaar in de kleuren Bianco, Rubino, Nero Opaco. Eenvoudige bediening met digitaal paneel. Leverbaar met de functie Natural Mode voor verwarming met natuurlijke convectie. Een dubbele ziel in dezelfde kachel: efficiënte en snelle verwarming; stille werking en comfort.

**DE** Pelletofen mit Stahlverkleidung und oberer Abdeckplatte mit Majolika. Erhältlich in den Farben Bianco, Rubino, Nero Opaco. Einfache Gerätesteuerung über digitale Bedientafel. Mit Natural Modus, um auch mit natürlicher Konvektion zu heizen. Doppelter Charakter des Ofens: Heizeffizienz und schnelligkeit; Laufruhe und Komfort.

**ES** Estufa de pellets con revestimiento de acero y tapa superior con Mayólica. Disponible en los colores Bianco, Rubino, Nero Opaco. Mandos simplificados con panel digital. Disponibilidad de la función Natural Mode, para calentar también por convección natural. Dos núcleos en la misma estufa: eficiencia y rapidez de calentamiento; silencio y confort.

**kW 11,3 – cm 61 x 53 x 123**

→ Specifications and colours P.197





# P137

**Stufa a pellet con rivestimento in acciaio e piano superiore in Maiolica. Comandi semplificati con pannello digitale. Disponibile nei colori Bianco, Rubino, Nero Opaco. Funzione Natural Mode, per riscaldare anche a convezione naturale. Profilo Slim, con un ridotto ingombro dalla parete, installabile anche a filo muro.**

**EN** Pellet stove with steel cladding and Majolica top. Simplified controls with digital panel. Available in the colours Bianco, Rubino and Nero Opaco. Natural Mode function for heating also through natural convection. Slim profile that protrudes very slightly from the wall, also installable flush with the wall.

**FR** Poêle à pellet avec habillage en acier et plateau supérieur en Faïence. Commandes simplifiées avec panneau numérique. Disponible en Bianco, Rubino, Nero Opaco. Fonction Natural Mode, pour chauffer à convection naturelle. Profil plat, à encombrement réduit, possibilité d'installation à plat contre le mur.

**NL** Pelletkachel met stalen bekleding en bovenzijde van Majolica. Eenvoudige bediening met digitaal paneel. Verkrijgbaar in de kleuren Bianco, Rubino, Nero Opaco. Functie Natural Mode voor verwarming met natuurlijke convectorie. Slim-profiel, neemt zeer weinig ruimte in, installeerbaar tegen de muur.

**DE** Pelletofen mit Stahlverkleidung und oberer Abdeckplatte aus Majolika. Einfache Gerätesteuerung über digitale Bedientafel. Erhältlich in den Farben Bianco, Rubino, Nero Opaco. Mit Natural Modus, um auch mit natürlicher Konvektion zu heizen. Slim-Profil mit geringem Platzbedarf vor der Wand und möglicher wandbündiger Aufstellung.

**ES** Estufa de pellets con revestimiento de acero y tapa superior de Mayólica. Mandos simplificados con panel digital. Disponible en los colores Bianco, Rubino, Nero Opaco. Función Natural Mode, para calentar también por convección natural. Perfil Slim, de dimensiones reducidas, instalable a ras de pared.

**kW 10,5 – cm 105 x 29 x 125**

→ Specifications and colours P.195



# Thermo SOLUTIONS

**Le stufe a pellet Thermo integrano o sostituiscono la caldaia dell'impianto tradizionale, riqualificandolo e rendendolo più economico, grazie all'utilizzo di un combustibile a biomassa. Possono produrre anche acqua calda ad uso sanitario.**

**NL** De Thermo pelletkachels completeren of vervangen de ketel van een traditionele installatie, waardoor deze beter en zuiniger wordt dankzij het gebruik van biomassa-brandstof. Kunnen ook warm sanitair water produceren.

**EN** Pellet thermo-stoves integrate or replace the traditional boiler systems, upgrading the latter and making them more financially convenient thanks to the use of biomass fuel. They can also produce domestic hot water.

**DE** Thermo-Pelletöfen ergänzen oder ersetzen den Heizkessel einer herkömmlichen Heizungsanlage mit Brauchwasserbereitung und modernisieren diese durch einen sauberen, modernen Biomasse-Brennstoff.

**FR** Les Thermo-poêles à pellet intègrent ou remplacent la chaudière de l'installation traditionnelle qu'ils requalifient et rendent plus économique, grâce à l'utilisation d'un combustible à biomasse. Ils peuvent aussi produire de l'eau chaude sanitaire.

**ES** Las estufas de pellets Thermo integran o sustituyen la caldera de la instalación tradicional, recalificándola y haciéndola más económica, gracias al uso de un combustible de biomasa. Pueden producir también agua caliente para uso sanitario.



**Per riscaldare i radiatori.**

**EN** For heating radiators.  
**FR** Pour chauffer les radiateurs.  
**NL** Voor verwarming van radiatoren  
**DE** Zur Beheizung von Heizkörpern.  
**ES** Para calentar los radiadores.



**Per il riscaldamento a pavimento.**

**EN** For underfloor heating.  
**FR** Pour le chauffage au sol.  
**NL** Voor vloerverwarming.  
**DE** Zur Fussboden-Beheizung.  
**ES** Para la calefacción de suelo.



**Per riscaldare l'acqua ad uso sanitario.**

**EN** For heating domestic water.  
**FR** Pour chauffer l'eau sanitaire.  
**NL** Voor verwarming van sanitair water.  
**DE** Zur Brauchwasserbereitung.  
**ES** Para calentar agua para uso sanitario.



**Integrabili con il solare termico.**

**EN** Can be integrated with solar heating systems.  
**FR** Intégrables avec le solaire thermique.  
**NL** Combineerbaar met zonnepanelen.  
**DE** Zur Kombination mit einer Solaranlage.  
**ES** Integrables con sistema solar térmico.

# Caratteristiche

## HIGH EFFICIENCY



La particolare costruzione delle stufe Thermo a Pellet, grazie ad accorgimenti tecnici e all'impiego di materiali altamente performanti, garantisce una elevata efficienza di funzionamento.

### EN High efficiency

Pellet thermo-stoves are built for high operating efficiency, thanks to special technical devices and the use of high-performance materials.

### FR Haut rendement

La fabrication particulière des Thermo-poêles à pellet, grâce à l'utilisation de moyens techniques et de matériaux hautement performants, assure une efficacité de fonctionnement élevée.

### NL Hoge efficiëntie

De bijzondere constructie van de Thermo pelletkachels garandeert een zeer efficiënte werking dankzij het speciale technische ontwerp en het gebruik van hoogwaardige materialen.

### DE Hohe Effizienz

Die besondere Struktur der Thermo-Pelletöfen gewährleistet dank entsprechender technischer Maßnahmen und hochleistungsfähiger Materialien eine hohe Betriebseffizienz.

### ES Alta eficiencia

La particular construcción de las estufas Thermo de pellets, gracias a recursos técnicos y al empleo de materiales de altas prestaciones, garantiza una elevada eficiencia de funcionamiento.



## EASY CLEANING



Un semplice gesto quotidiano consente di garantire sempre un ottimo rendimento, favorendo un minor consumo. Ciclicamente il braciere viene automaticamente liberato da possibili ostruzioni.

### EN Easy cleaning

A straightforward daily gesture allows for guaranteeing constantly efficient operation, favouring lower consumption. The brazier is cyclically cleared from possible obstructions.

### FR Nettoyage simplifié

Un simple geste quotidien permet d'assurer un excellent rendement, tout en favorisant une consommation moindre. Le brasero est débarrassé de façon cyclique de tout risque d'engorgement.

### NL Eenvoudige reiniging

Een eenvoudige dagelijkse handeling garandeert constant een optimaal rendement bij een minimaal verbruik. De brandkorf wordt regelmatig automatisch vrijgemaakt van mogelijke verstoppingen.

### DE Einfache Reinigung

Eine einfache, täglich durchgeführte Kontrolle garantiert fortwährend beste Leistungen und wenig Verbrauch. Der Brenntopf wird regelmäßig und automatisch von möglichen Verschmutzungen gereinigt.

### ES Limpieza fácil

Un simple gesto cotidiano permite garantizar siempre un excelente rendimiento, favoreciendo un menor consumo. Ciclicamente el brasero elimina de manera automática cualquier posible obstrucción.



## EASY TO INSTALL



Pensate per una facile integrazione con diverse tipologie di impianti idraulici esistenti, sono dotate di elettronica e predisposizioni in grado di far fronte a qualsiasi necessità di gestione.

### EN Straightforward installation

Designed for being easily combined with different types of plumbing systems, they feature an electronic system and devices capable of tackling any management need.

### FR Simplicité d'installation

Conçus pour une intégration facile dans plusieurs types d'installations hydrauliques existantes, ils sont dotés d'électronique et dispositifs pour faire face à tout besoin de gestion.

### NL Simpele installatie

Ontworpen voor eenvoudige combinatie met verschillende typen bestaande hydraulische installaties. Uitgerust met elektronisch systeem en voorbereiding voor elk type beheer.

### DE Einfache Installation

Als einfache Integration in verschiedene Arten bestehender Hydraulikanlagen gedacht und mit elektronischer Regelung ausgestattet, die alle Bedienungsanforderungen erfüllt.

### ES Instalación sencilla

Pensadas para una fácil integración con diferentes tipos de instalaciones hidráulicas existentes, están dotadas de electrónica y de características aptas para cualquier necesidad de gestión.



## MAXIMUM IN SAFETY



**I parametri di funzionamento della stufa sono costantemente monitorati dall'elettronica che la gestisce. Vengono verificati anche tutti i valori dell'impianto e del circuito idraulico.**

### **EN Maximum safety**

The stove's operating parameters are constantly monitored by the electronic control system. All system and hydraulic circuit parameters are also checked.

### **FR Sécurité maximale**

Les paramètres de fonctionnement du poêle sont constamment surveillés par l'électronique qui le gère. Toutes les valeurs de l'installation et du circuit hydraulique sont vérifiées elles aussi.

### **NL Maximale veiligheid**

De werkingsparameters van de kachel worden continu bewaakt door het elektronische systeem. Ook worden alle waarden van de installatie en het hydraulische circuit gecontroleerd.

### **DE Maximale Sicherheit**

Die Betriebsparameter des Ofens werden konstant von der Elektronik überwacht und von dieser gesteuert. Zudem werden alle Werte der Anlage und des Wasserkreislaufs geprüft.

### **ES Máxima seguridad**

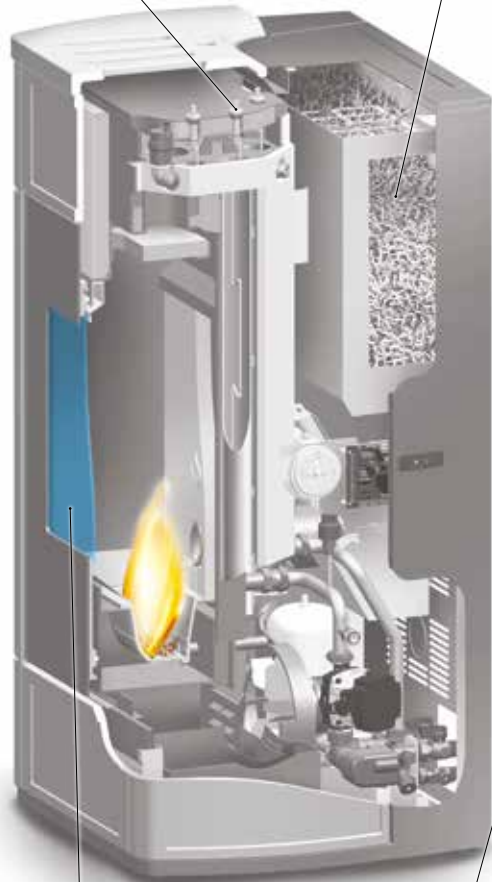
Los parámetros de funcionamiento de la estufa son constantemente monitorizados por la electrónica que la gestiona. También se verifican los valores de la instalación y del circuito hidráulico.

### **Pulizia degli scambiatori.**

**EN** Heat exchanger cleaning.  
**FR** Nettoyage des échangeurs.  
**NL** Reiniging van de warmtewisselaars.  
**DE** Reinigung des Wärmetauschers.  
**ES** Limpieza de los intercambiadores.

### **Elevata autonomia.**

**EN** Elevated autonomy.  
**FR** Haute autonomie.  
**NL** Hoge autonomie.  
**DE** Hohe Betriebs-Autonomie.  
**ES** Elevada autonomía.



### **Piacevole visione del fuoco.**

**EN** Pleasant view of the fire.  
**FR** Agréable vision du feu.  
**NL** Aangenaam zicht op het vuur.  
**DE** Angenehme Sicht auf das Feuer.  
**ES** Agradable vista del fuego.

### **Installazione a filo muro.**

**EN** Installation flush with the wall.  
**FR** Installation contre un mur.  
**NL** Installatie tegen de muur.  
**DE** Wandbündige Aufstellung.  
**ES** Instalación a ras de pared.







# P985 TH

**Design estremamente compatto di soli 32 cm per questa stufa Thermo a pellet. Rivestita con un pannello frontale in Maiolica di grandi dimensioni, Bianco, Ardesia, Canapa, Grigio Cerato, Rosso Lava, Terra Oriente. Piano superiore in Maiolica, rolling top per un facile caricamento del combustibile. Ideale anche per installazioni in corridoi.**

**EN** Extremely compact design measuring a mere 32 cm for this pellet thermo-stove. Lined with a large Majolica panel on the front, available in the Bianco, Ardesia, Canapa, Grigio Cerato, Rosso Lava and Terra Oriente finishes. Majolica rolling top for easy fuel loading. Ideal for installation also in corridors.

**FR** Design extrêmement compact d'à peine 32 cm pour ce thermo-poêle à pellet. Revêtu en façade d'un panneau en Faïence de grandes dimensions, Bianco, Ardesia, Canapa, Grigio Cerato, Rosso Lava, Terra Oriente. Plateau supérieur en Faïence, rolling top pour un chargement plus facile du combustible. Idéal pour installation dans des couloirs.

**NL** Deze Thermo pelletkachel heeft een zeer compact design van slechts 32 cm. Bekleed met groot voorpaneel van Majolica in de kleuren Bianco, Ardesia, Canapa, Grigio Cerato, Rosso Lava, Terra Oriente. Bovenblad van majolica, rolling top voor makkelijk vullen met pellets. Ideaal voor installatie in gangen.

**DE** Extrem kompaktes Design von nur 32 cm bei diesem Thermo-Pelletofen. Verkleidung mit einer großformatigen Majolika-Kachel an der Vorderseite in Bianco, Ardesia, Canapa, Grigio Cerato, Rosso Lava, Terra Oriente. Obere Abdeckplatte aus Majolika, Rolling-Top zur leichten Befüllung mit Brennstoff. Ideal auch zur Aufstellung in Korridoren.

**ES** Estufa Thermo de pellets de diseño extremadamente compacto de sólo 32 cm. Revestida con un panel frontal de Mayólica de gran tamaño, en Bianco, Ardesia, Canapa, Grigio Cerato, Rosso Lava, Terra Oriente. Tapa superior de Mayólica, rolling top para una carga fácil del combustible. Ideal para instalar en pasillos.

**kW 10,4 - 13,8 – cm 99 x 32 x 118**

→ Specifications and colours P.202





# P185 TH

**Stufa Thermo a pellet con rivestimento in acciaio verniciato e piano superiore in Maiolica. Disponibile nei colori Bianco, Bordeaux, Grigio. Campione di compattezza, con soli 30 cm di spessore dalla parete. Design lineare, sobrio e moderno, sa inserirsi facilmente in ambiente, offrendo alla vista il piacere del fuoco.**

**EN** Pellet thermo-stove with steel cladding and Majolica top. Available in the colours Bianco, Bordeaux, and Grigio. Highly compact, it protrudes merely 30 cm from the wall. Featuring a linear, sober and modern design, it blends in easily with the setting, offering a pleasant view of the fire.

**FR** Thermo-poêle à pellet avec habillage en acier peint et plateau supérieur en Faïence. Disponible en Bianco, Bordeaux, Grigio. Le champion des dimensions compactes, avec une profondeur de 30 cm. Design linéaire, sobre et moderne pour s'insérer facilement dans tout intérieur et offrir tout le plaisir de la vision du feu.

**NL** Thermo pelletkachel met bekleding van gelakt staal en bovenzijde van Majolica. Verkrijgbaar in de kleuren Bianco, Bordeaux, Grigio. Kampioen in compactheid, slechts 30 cm breed vanaf de muur. Met zijn lineaire, sobere en moderne design past hij in elk interieur.

**DE** Thermo-Pelletofen mit Verkleidung aus lackiertem Stahl und oberer Abdeckplatte aus Majolika. Erhältlich in den Farben Bianco, Bordeaux, Grigio. Äußerst kompaktes Modell mit nur 30 cm Platzbedarf vor der Wand. Lineares, nüchternes und modernes Design, das praktisch in jedes Ambiente passt und die heimelige Wärme des Feuers vermittelt.

**ES** Estufa Thermo de pellets con revestimiento de acero pintado y tapa superior de Mayólica. Disponible en los colores Bianco, Bordeaux, Grigio. Compacta, sobresale apenas 30 cm de la pared. Diseño lineal, sobrio y moderno, se adapta fácilmente al ambiente, ofreciendo a la vista el placer del fuego.

**kW 10,4 - 13,8 – cm 100 x 30 x 118**

→ Specifications and colours P.199





# P963 C TH

**Stufa Thermo a pellet rivestita in Maiolica nei colori Bianco Meringa, Bordeaux, Giallo Acceso, Grigio Cerato, Verde Mirto, Terra Oriente, con Rolling Top per facilitarne il caricamento. Design classico, facilmente programmabile nel suo funzionamento, da telecomando. Viene fornita di serie, come tutte le stufe della gamma thermo, di aspiraceneri.**

**EN** Pellet thermo-stove dressed in Majolica, in the colours Bianco Meringa, Bordeaux, Giallo Acceso, Grigio Cerato, Verde Mirto and Terra Oriente, with rolling top for easy loading. Classic design, easily programmable for operation via remote control, it includes an ash vacuum cleaner as a standard feature, like all thermo range stoves.

**FR** Thermo-poêle à pellet avec habillage en Faïence Bianco Meringa, Bordeaux, Giallo Acceso, Grigio Cerato, Verde Mirto, Terra Oriente, avec Rolling Top pour simplifier le chargement. Design classique, fonctionnement facilement programmable, par télécommande, il est équipé de série, comme tous les autres poêles de la gamme Thermo, d'un aspirateur de cendres.

**NL** Thermo pelletkachel bekleed met Majolica in de kleuren Bianco Meringa, Bordeaux, Giallo Acceso, Grigio Cerato, Verde Mirto, Terra Oriente, met rolling top voor makkelijk vullen. Klassiek design, makkelijk te programmeren met de afstandsbediening. Zoals alle thermo pelletkachels standaard geleverd met aszuiger.

**DE** Thermo-Pelletofen mit Majolika-Verkleidung in den Farben Bianco Meringa, Bordeaux, Giallo Acceso, Grigio Cerato, Verde Mirto, Terra Oriente, mit Rolling-Top zur leichten Befüllung mit Brennstoff. Klassisches Design, einfache Programmierung über eine Fernbedienung und serienmäßige Ausstattung mit Aschesauger wie bei allen Öfen dieser Baureihe.

**ES** Estufa thermo de pellet revestida en Mayólica en los colores Bianco Meringa, Bordeaux, Giallo Acceso, Grigio Cerato, Verde Mirto, Terra Oriente, con Top enrollable para facilitar la carga. Diseño clásico, fácilmente programable en su funcionamiento, mediante mando a distancia. Se suministra de serie con aspirador de cenizas.

**kW 12,5 – cm 65 x 54 x 117**

→ Specifications and colours P.201





# P963 TH

**Stufa Thermo a pellet rivestita in Maiolica nei colori Bianco Grigio, Bordeaux, Nero Opaco, Grigio Cerato, Rosso Lava, Terra Oriente. Piano superiore con rolling top per un facile caricamento. Sa distinguersi con discrezione per originalità, diventando una valida scelta per riscaldare il circuito thermo.**

**EN** Pellet thermo-stove dressed in Majolica, in the colours Bianco Grigio, Bordeaux, Nero Opaco, Grigio Cerato, Rosso Lava and Terra Oriente. Rolling top for easy loading. It reveals a discreet distinctive originality, making it a viable choice for heating the domestic water circuit.

**FR** Thermo-poêle à pellet avec habillage en Faïence Bianco Grigio, Bordeaux, Nero Opaco, Grigio Cerato, Rosso Lava, Terra Oriente. Plateau supérieur avec rolling top pour simplifier le chargement. Il se distingue par son originalité tout en restant discret et s'avère un choix parfait pour chauffer le circuit Thermo.

**NL** Thermo pelletkachel bekleed met Majolica in de kleuren Bianco Grigio, Bordeaux, Nero Opaco, Grigio Cerato, Rosso Lava, Terra Oriente. Bovenblad met rolling top voor makkelijk vullen. Onderscheidt zich door zijn discrete en originele uitstraling. Een goede keus voor verwarming van het thermocircuit.

**DE** Thermo-Pelletofen mit Majolika-Verkleidung in den Farben Bianco Grigio, Bordeaux, Nero Opaco, Grigio Cerato, Rosso Lava, Terra Oriente. Obere Abdeckplatte mit Rolling-Top zur leichten Befüllung. Das Modell zeichnet sich durch diskretes Auftreten und Originalität aus. Auch zur Beheizung des Thermo-Wasserkreislaufs geeignet.

**ES** Estufa Thermo de pellets revestida de Mayólica en los colores Bianco Grigio, Bordeaux, Nero Opaco, Grigio Cerato, Rosso Lava, Terra Oriente. Tapa superior con rolling top para una carga fácil. Se distingue con discreción por su originalidad, convirtiéndose en una válida alternativa para calentar el circuito termosanitario.

**kW 12,5 – cm 57 x 53 x 118**

→ Specifications and colours P.200







# P963 D TH

**Stufa Thermo a pellet rivestita in Maiolica nei colori Bianco Antico, Ardesia, Giallo Acceso, Canapa, Rosso Lava, Terra Cotta. Piano superiore con rolling top per un facile caricamento. Design rigoroso e preziosità della lavorazione. Facilità di gestione e semplice manutenzione. Come tutta la gamma è dotata dell'esclusivo sistema di pulizia ciclica del braciere.**

**EN** Pellet thermo-stove dressed in Majolica in the colours Bianco Antico, Ardesia, Giallo Acceso, Canapa, Rosso Lava, Terra Cotta. Rolling top for easy loading. Rigorous design and finely worked details. Easy to manage and to maintain. Like all products of the range, it is equipped with the exclusive system that cyclically cleans the brazier.

**FR** Thermo-poêle à pellet avec habillage en Faïence Bianco Antico, Ardesia, Giallo Acceso, Canapa, Rosso Lava, Terra Cotta. Plateau supérieur avec rolling top pour un chargement facile. Design rigoureux et travail raffiné. Facilité de gestion et simplicité d'entretien. Équipé du système exclusif de nettoyage cyclique du brasero.

**NL** Thermo pelletkachel bekleed met Majolica in de kleuren Bianco Antico, Ardesia, Giallo Acceso, Canapa, Rosso Lava, Terra Cotta. Bovenblad met rolling top voor makkelijk vullen. Robuust design met verfijnde afwerking. Makkelijk te bedienen en onderhouden. Zoals de hele serie voorzien van het exclusieve cyclisch reinigingssysteem van de brandkorf.

**DE** Thermo-Pelletofen mit Majolika-Verkleidung in den Farben Bianco Antico, Ardesia, Giallo Acceso, Canapa, Rosso Lava, Terra Cotta. Obere Abdeckplatte mit Rolling-Top zur leichten Befüllung. Klares Design, hochwertige Verarbeitung, leichte Bedienung und einfache Wartung. Exklusive, zyklische Reinigung des Brenntopfs wie bei allen Modellen dieser Baureihe.

**ES** Estufa Thermo de pellets revestida de Mayólica en Bianco Antico, Ardesia, Giallo Acceso, Canapa, Rosso Lava, Terra Cotta. Tapa superior con rolling top para una carga fácil. Diseño riguroso y elaboración de calidad. Facilidad de gestión y mantenimiento sencillo. Como toda la gama, está dotada del exclusivo sistema de limpieza cíclica del brasero.

**kW 12,5 – cm 57 x 52 x 117**

→ Specifications and colours P.201





# P963 M TH

**Stufa Thermo a pellet rivestita in Maiolica nei colori Bianco Grigio, Nero Opaco, Rosso Lava, Ollare. Piano superiore con rolling top per un facile caricamento. Design classico ed elegante. Come tutte le stufe della gamma thermo può essere collegata ad un termostato esterno per la gestione della temperatura.**

**EN** Pellet thermo-stove dressed in Majolica, available in the colours Bianco Grigio, Nero Opaco, Rosso Lava and Ollare. Rolling top for easy loading. Classic and elegant design. Like all stoves of the thermo range, it can be connected to an external thermostat to control the temperature.

**FR** Thermo-poêle à pellet avec habillage en Faïence dans les coloris Bianco Grigio, Nero Opaco, Rosso Lava, Ollare. Plateau supérieur avec rolling top pour un chargement plus facile. Design classique et élégant. Comme tous les poêles de la gamme Thermo, il peut être raccordé à un thermostat extérieur pour la gestion de la température.

**NL** Thermo pelletkachel bekleed met Majolica, in de kleuren Bianco Grigio, Nero Opaco, Rosso Lava, Ollare. Bovenblad met rolling top voor makkelijk vullen. Klassiek en elegant design. Zoals alle kachels van deze serie kan hij worden aangesloten op een externe thermostaat voor regeling van de temperatuur.

**DE** Thermo-Pelletofen mit Majolika-Verkleidung in den Farben Bianco Grigio, Nero Opaco, Rosso Lava, Ollare. Obere Abdeckplatte mit Rolling-Top zur leichten Befüllung. Klassisches und elegantes Design. Wie bei allen Öfen der Thermo-Baureihe ist für die Temperatureinstellung der Anschluss an ein externes Thermostat möglich.

**ES** Estufa Thermo de pellets revestida de Mayólica, en los colores Bianco Grigio, Nero Opaco, Rosso Lava, Ollare. Tapa superior con rolling top para una carga fácil. Diseño clásico y elegante. Como todas las estufas Thermo, se puede conectar a un termostato externo para la gestión de la temperatura.

**kW 12,5 – cm 57 x 53 x 118**

→ Specifications and colours P.201





# P163 TH

**Stufa Thermo a pellet con rivestimento in acciaio verniciato e piano superiore in ghisa. Disponibile nei colori Bianco, Bordeaux, Grigio. Un prodotto ricco di tutte le funzionalità necessarie che bada al sodo. Comandi semplificati con un pannello digitale posto sul piano superiore.**

**EN** Pellet thermo-stove with coated steel cladding and cast iron top. Available in the colours Bianco, Bordeaux and Grigio. A no-frills product packed with all the essential functions. Simplified controls with a digital panel located on the top.

**FR** Thermo-poêle à pellet avec habillage en acier peint et plateau supérieur en fonte. Disponible dans les coloris Bianco, Bordeaux, Grigio. Un produit équipé de toutes les fonctions nécessaires qui va droit au but. Un panneau numérique placé sur le plateau supérieur avec des commandes simplifiées.

**NL** Thermo pelletkachel met bekleding van gelakt staal en bovenzijde van gietijzer. Verkrijgbaar in de kleuren Bianco, Bordeaux, Grigio. Een product met alle functionaliteiten die u nodig heeft. Eenvoudig te bedienen met een digitaal paneel op de bovenkant.

**DE** Thermo-Pelletofen mit Verkleidung aus lackiertem Stahl und oberer Abdeckplatte aus Gusseisen. Erhältlich in den Farben Bianco, Bordeaux, Grigio. Praktisches Modell mit reichhaltiger Ausstattung und allen erforderlichen Funktionen. Vereinfachte Gerätesteuerung über digitale Bedientafel auf oberer Abdeckplatte.

**ES** Estufa Thermo de pellets con revestimiento de acero pintado y tapa superior de hierro fundido. Disponible en los colores Bianco, Bordeaux, Grigio. Un producto dotado de todas las funciones necesarias. Mandos simplificados con panel digital en la tapa superior.

**kW 12,4 – cm 64 x 54 x 115**

→ Specifications and colours P.199





# P988 TH

**Stufa Thermo a pellet completamente rivestita in Maiolica nei colori Bianco, Ardesia, Canapa, Grigio Cerato, Rosso Lava, Terra Oriente. Oltre a riscaldare l'acqua dell'impianto thermo, rilascia calore in ambiente per irraggiamento, facendo apprezzare tutto il fascino del fuoco. È dotata di serie della massima tecnologia garantendo le migliori performance.**

**EN** Pellet thermo-stove entirely dressed in Majolica in the colours Bianco, Ardesia, Canapa, Grigio Cerato, Rosso Lava, Terra Oriente. In addition to the water heating system, it also heats the room via radiation, making the charm of fire all the more desirable. Optimal performance guaranteed by premium technology fitted as a standard feature.

**FR** Thermo-poêle à pellet avec habillage en Faïence en Bianco, Ardesia, Canapa, Grigio Cerato, Rosso Lava, Terra Oriente. Il chauffe l'eau de l'installation thermo et cède la chaleur à la pièce par rayonnement tout en faisant apprécier la beauté du feu. Il est équipé de série d'une technologie de pointe assurant des performances optimales.

**NL** Thermo pelletkachel bekleed met Majolica in de kleuren Bianco, Ardesia, Canapa, Grigio Cerato, Rosso Lava, Terra Oriente. Naast het verwarmen van water in de thermo-installatie wordt ook stralingswarmte aan de omgeving afgegeven, met de aangename charme van het vuur. Standaard uitgerust met moderne technologie voor de beste prestaties.

**DE** Thermo-Pelletofen, komplett mit Majolika verkleidet, in den Farben Bianco, Ardesia, Canapa, Grigio Cerato, Rosso Lava, Terra Oriente. Neben der Wassererwärmung der Thermo-Anlage erfolgt die Abgabe von Strahlungswärme, um die heimelige Atmosphäre des Feuers zu genießen. Technologische Top-Ausstattung mit maximaler Performance.

**ES** Estufa Thermo de pellets revestida de Mayólica en los colores Bianco, Ardesia, Canapa, Grigio Cerato, Rosso Lava, Terra Oriente. Además de calentar el agua del circuito termosanitario, emite calor al ambiente por irradiación, dejando apreciar todo el encanto del fuego. Dotada de serie con la mejor tecnología en garantía de las mejores prestaciones.

**kW 17,8 – cm 68 x 59 x 126**

→ Specifications and colours P.202







# P188 TH

**Stufa Thermo a pellet con possibilità di immettere aria calda in ambiente. Rivestimento in acciaio verniciato e piano superiore in Maiolica. Disponibile nei colori Bianco, Bordeaux, Grigio. È dotata di un pratico sistema di pulizia del fascio tubiero con elementi rotanti per mantenerla alla massima efficienza.**

**EN** Pellet thermo-stove that allows for hot air into the room. Coated steel cladding and Majolica top. Available in the colours Bianco, Bordeaux and Grigio. Equipped with a practical tube cleaning system which has rotating elements to keep it working efficiently.

**FR** Thermo-poêle à pellet avec possibilité d'envoyer de l'air chaud dans la pièce. Habillage en acier peint et plateau supérieur en Faïence. Disponible dans les coloris Bianco, Bordeaux, Grigio. Il est équipé d'un système de nettoyage du conduits à éléments rotatifs pour un maximum de rendement.

**NL** Thermo pelletkachel met mogelijkheid van uitvoer van warme lucht in de ruimte. Bekleding van gelakt staal en bovenzijde van majolica. Verkrijgbaar in de kleuren Bianco, Bordeaux, Grigio. Voorzien van een praktisch leidingreinigingssysteem met draaiende elementen voor maximale efficiëntie.

**DE** Thermo-Pelletofen mit Möglichkeit der Warmluftzuführung in den Aufstellbereich. Verkleidung aus lackiertem Stahl und obere Abdeckplatte aus Majolika. Erhältlich in den Farben Bianco, Bordeaux, Grigio. Mit praktischem System zur Reinigung der Züge durch mit Drehspindeln, um stets maximale Effizienz zu gewährleisten.

**ES** Estufa Thermo de pellets con posibilidad de introducir aire caliente en el ambiente. Revestimiento de acero pintado y tapa superior de Mayólica. Disponible en Bianco, Bordeaux, Grigio. Dotada de un práctico sistema de limpieza del haz de tubos con elementos giratorios para mantener la máxima eficiencia.

**kW 18,0 – cm 60 x 65 x 128**

→ Specifications and colours P.199





# P189 TH

**Stufa Thermo a pellet con possibilità di immettere aria calda in ambiente. Rivestimento in acciaio verniciato e piano superiore in Maiolica. Disponibile nei colori Bianco, Bordeaux, Grigio. Anche per grandi ambienti. È disponibile una versione con sistema ACS per fornire acqua calda al circuito ad uso sanitario.**

**EN** Pellet thermo-stove that allows for hot air into the room. Coated steel cladding and Majolica top. Available in the colours Bianco, Bordeaux and Grigio. Suitable also for large environments. Also available in the version with DHW system to provide hot water to the domestic water circuit.

**FR** Thermo-poêle à pellet avec possibilité d'envoyer de l'air chaud dans la pièce. Habillage en acier peint et plateau supérieur en Faïence. Disponible dans les coloris Bianco, Bordeaux, Grigio. Pour de grandes pièces aussi. Disponibilité d'une version avec système ECS pour chauffer l'eau du circuit sanitaire.

**NL** Thermo pelletkachel met mogelijkheid van uitvoer van warme lucht in de ruimte. Bekleding van gelakt staal en bovenzijde van majolica. Verkrijgbaar in de kleuren Bianco, Bordeaux, Grigio. Ook voor grote ruimtes. Verkrijgbaar met ACS-systeem voor levering van warm sanitair water.

**DE** Thermo-Pelletofen mit Möglichkeit der Warmluftzuführung in den Aufstellbereich. Verkleidung aus lackiertem Stahl und obere Abdeckplatte aus Majolika. Erhältlich in den Farben Bianco, Bordeaux, Grigio. Auch für große Räume geeignet. Ebenfalls in einer Version mit ACS-System zur Brauchwasserbereitung erhältlich.

**ES** Estufa Thermo de pellets con posibilidad de introducir aire caliente en el ambiente. Revestimiento de acero pintado y tapa superior de Mayólica. Disponible en Bianco, Bordeaux, Grigio. Incluso para ambientes grandes. Disponible versión con sistema ACS para suministrar agua caliente al circuito para uso sanitario.

**kW 24,0 – cm 74 x 66 x 128**

→ Specifications and colours P.200



# Maiolica in oltre 40 tonalità, anche su richiesta

**La lavorazione artigianale della Maiolica, effettuata nel nostro stabilimento interno, ci consente di offrire la più ampia scelta di colori per i rivestimenti delle nostre stufe. Ogni prodotto viene proposto nei suoi colori di serie, ma può essere richiesto anche nel colore che preferisci. Perché la nostra produzione è fatta di soli "pezzi unici". L'esperienza della lavorazione e la cura per i particolari ci contraddistinguono, l'originalità ci fa riconoscere.**

**NL Majolica in meer dan 40 kleuren, ook op aanvraag.**

Door de ambachtelijke productie van majolica die binnen onze fabriek wordt uitgevoerd, kunnen wij de grootste keuze aan kleuren voor de bekledingen van onze kachels bieden. Elk product wordt aangeboden in de standaardkleuren, maar kan op verzoek ook worden geleverd in elke gewenste kleur. Want onze productie bestaat uitsluitend uit "unieke stukken". Wij onderscheiden ons door onze ervaring in de bewerking, de aandacht voor elk detail en onze originaliteit.

**EN Majolica offered in over 40 shades, even on request.**

The artisan processing of the Majolica, realized in-house at our plant, enables us to offer a broad assortment of colours for our stove claddings. Each product is proposed in its standard colours, but can be requested in preferential colours, because our production is made up of "single pieces". Processing expertise and finely worked details distinguish our products, making them unique.

**DE Majolika in über 40 Farben, auch auf Anfrage.**

Die handwerkliche Bearbeitung der Majolika erfolgt in unserer hauseigenen Manufaktur, wodurch wir ein umfassendes Farbspektrum für die Verkleidung unserer Öfen anbieten können. Jedes Produkt ist in den vorgesehenen serienmäßigen Farben erhältlich, kann aber auch als Sonderglasur bestellt werden, da unsere Produktion ausschließlich handgemachte Majolika fertigt. Erfahrung in der Bearbeitung, sorgfältige Auswahl der Komponenten und Originalität sind unsere Erkennungszeichen.

**FR Faïence disponible dans plus de 40 teintes, sur demande aussi.**

Le façonnage artisanal de la Faïence, effectué dans notre usine, nous permet d'offrir un très vaste choix de couleurs pour les habillages de nos poêles. Chaque produit est proposé dans ses coloris de série, mais il peut également être commandé dans le coloris que vous préférez. Car notre production compte uniquement des « pièces uniques ». Le savoir-faire et le soin des détails nous caractérisent, l'originalité fait qu'on nous reconnaît.

**ES Mayólica en más de 40 colores, incluso bajo petición.**

La elaboración artesanal de la Mayólica, efectuada internamente en fábrica, permite ofrecer la más amplia gama de colores para los revestimientos de nuestras estufas. Cada producto se propone en sus colores de serie, pero también se pueden pedir colores especiales. Porque nuestra producción se compone de "piezas únicas". Nos distinguen la experiencia de la elaboración, el cuidado de los detalles y la originalidad.





Bianco



Bianco Meringa



Bianco Antico



Bianco Calce



Bianco Grigio



Grigio Cerato



Sahara



Beige Sabbia



Kaki



Terra Cotta



Ardesia



Nero Opaco



Cipria



Canapa



Terra Bruna



Marrone Tennè



Bruno Rame



Moka



Terra Oriente



Giallo Bruno



Giallo Acceso



Rosso



Rosso Lava



Bordeaux



Crema



Tè Verde



Anice



Verde Mirto



Verde



Blu Verdemare



Ollare



Blu Antico



Grigio Ferro

**Acciaio - Steel - Acier - Stahl - Staal**



Bianco



Grigio



Rubino




Bordeaux



Nero Opaco

# Caratteristiche

EN Characteristics  
FR Caractéristiques  
NL Kenmerken  
DE Eigenschaften  
ES Características

 **Calcolato in base alla potenza termica nominale e riferito ad ambienti con un fabbisogno da 0,060 a 0,035 kW per m<sup>3</sup>.**

EN Calculated on the basis of the rated heat output and referring to environments with a demand from 0.060 to 0.035 kW per m<sup>3</sup>.

FR Calculé en fonction de la puissance thermique nominale en référence à des pièces dont les besoins vont de 0,060 à 0,035 kW par m<sup>3</sup>.

NL Berekend op basis van het nominaal thermisch vermogen en met betrekking tot ruimtes met een verwarmingsbehoefte van 0,060 tot 0,035 kW per m<sup>3</sup>.

DE Berechnet auf Grundlage der Nennwärmeleistung und bezogen auf Räume mit einem Bedarf von 0,060 bis 0,035 kW pro m<sup>3</sup>.

ES Calculado en función de la potencia térmica nominal y referido a ambientes con una demanda de 0,060 a 0,035 kW por m<sup>3</sup>.

*	A	B	C
	X cm	Y cm	Z cm

A = Ø Scarico Fumi  
B = Uscita canalizzazione  
C = Condotta aria comburente

A = Ø Flue outlet  
B = Ducting outlet  
C = Combustion air conduit

A = Ø Évacuation des fumées  
B = Sortie canalisation  
C = Conduit de l'air comburant

A = Ø Rookgasafvoer  
B = Kanaliseringuitgang  
C = Leiding verbrandingslucht

A = Ø Rauchabzug  
B = Auslass Kanalsystem  
C = Verbrennungsluftführung


A = Ø Salida de humos  
B = Salida canalización  
C = Conducto aire de combustión

# Prestige LINE

P943



 Type SP233-01

 kW Nom. 4,0 - 12,0

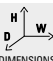
 % 90,7

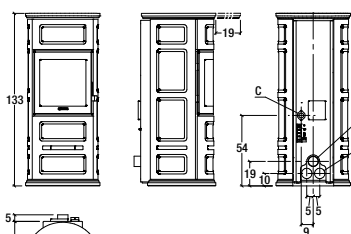
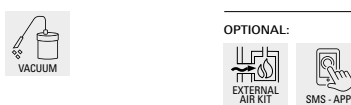
 kg/h 0,9 - 2,7

 m<sup>3</sup> 200 - 345

 Kg 20

 kg 200

 cm (WxDxH) 57x58x133



*	A	B	C
	8 cm	7.5 cm	6 cm

Model: P943

COLORI - COLOURS - COULEURS - KLEUREN - FARBEN - COLORES




P943

Hermetic



 Type SP232-01

 kW Nom. 4,1 - 11,0

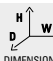
 % 92,0

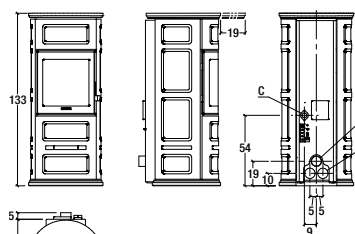
 kg/h 0,9 - 2,4

 m<sup>3</sup> 185 - 315

 Kg 20

 kg 202

 cm (WxDxH) 57x58x133



*	A	B	C
	8 cm	7.5 cm	6 cm

Model: P943-S

COLORI - COLOURS - COULEURS - KLEUREN - FARBEN - COLORES



## P943 M



**Energy Effic. Class**  
**Type SP233-01**

**HEAT OUTPUT**  
**kW Nom. 4,0 - 12,0**

**THERMAL EFFICIENCY**  
**% 90,7**

**CONSUMPTION**  
**kg/h 0,9 - 2,7**

**HEATING CAPACITY**  
**m³ 200 - 345**

**HOPPER CAPACITY**  
**kg 20**

**WEIGHT**  
**kg 200**

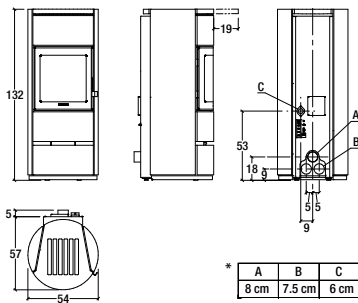
**DIMENSIONS**  
**cm (WxDxH) 54x57x132**

**MULTIFUOCO DUCTING 16M** **NATURAL MODE** **RADIANT MAJOLICA** **DUAL POWER** **MAJOLICA**

**ROLLING TOP** **REMOTE CONTROL LCD** **MULTICOMFORT 22° 18°** **FUEL LEVEL SENSOR** **ENERGY SAVING**

**PROGRAMMING 20° 22° 18° 20°** **AUTOMATIC CLEANING** **ADJUSTABLE AIR FLOW** **HUMIDIFIER** **ASH TRAY**

**VACUUM** **OPTIONAL: EXTERNAL AIR KIT** **SMS - APP**



COLORI - COLOURS - COULEURS - KLEUREN - FARBEN - COLORES



## P943 M Hermetic



**Energy Effic. Class**  
**Type SP232-01**

**HEAT OUTPUT**  
**kW Nom. 4,1 - 11,0**

**THERMAL EFFICIENCY**  
**% 92,0**

**CONSUMPTION**  
**kg/h 0,9 - 2,4**

**HEATING CAPACITY**  
**m³ 185 - 315**

**HOPPER CAPACITY**  
**kg 20**

**WEIGHT**  
**kg 202**

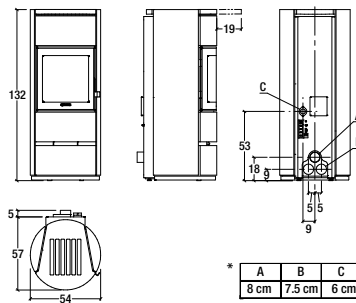
**DIMENSIONS**  
**cm (WxDxH) 54x57x132**

**MULTIFUOCO DUCTING 16M** **NATURAL MODE** **RADIANT MAJOLICA** **DUAL POWER** **MAJOLICA**

**ROLLING TOP** **REMOTE CONTROL LCD** **MULTICOMFORT 22° 18°** **HERMETIC** **FUEL LEVEL SENSOR**

**ENERGY SAVING** **PROGRAMMING 20° 22° 18° 20°** **AUTOMATIC CLEANING** **ADJUSTABLE AIR FLOW** **HUMIDIFIER**

**ASH TRAY** **VACUUM** **OPTIONAL: SMS - APP**



COLORI - COLOURS - COULEURS - KLEUREN - FARBEN - COLORES



## P980



**Energy Effic. Class**  
**Type SP233-01**

**HEAT OUTPUT**  
**kW Nom. 4,0 - 12,0**

**THERMAL EFFICIENCY**  
**% 90,7**

**CONSUMPTION**  
**kg/h 0,9 - 2,7**

**HEATING CAPACITY**  
**m³ 200 - 345**

**HOPPER CAPACITY**  
**kg 20**

**WEIGHT**  
**kg 205**

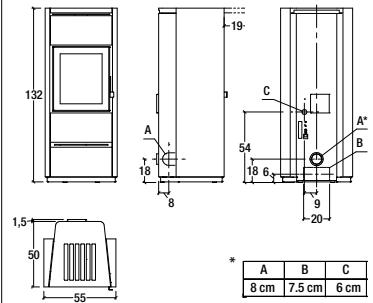
**DIMENSIONS**  
**cm (WxDxH) 55x50x132**

**MULTIFUOCO DUCTING 16M** **NATURAL MODE** **RADIANT MAJOLICA** **DUAL POWER** **MAJOLICA**

**ROLLING TOP** **REMOTE CONTROL LCD** **MULTICOMFORT 22° 18°** **FUEL LEVEL SENSOR** **ENERGY SAVING**

**PROGRAMMING 20° 22° 18° 20°** **AUTOMATIC CLEANING** **ADJUSTABLE AIR FLOW** **HUMIDIFIER** **ASH TRAY**

**VACUUM** **WALL ATTACHED** **FLUE SIDE** **OPTIONAL: EXTERNAL AIR KIT** **SMS - APP**



COLORI - COLOURS - COULEURS - KLEUREN - FARBEN - COLORES



# Prestige LINE

P980  
Hermetic



**A+**  
ENERGY EFFIC. CLASS

Type  
SP232-01

**NOM.**  
**kW**  
HEAT OUTPUT  
kW Nom.  
4,1 - 11,0

**%**  
THERMAL EFFICIENCY  
92,0

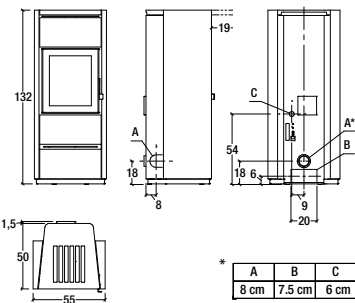
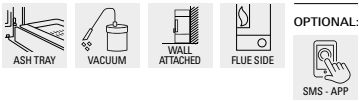
**kg/h**  
CONSUMPTION  
0,9 - 2,4

**m³**  
HEATING CAPACITY  
185 - 315

**kg**  
HOPPER CAPACITY  
20

**kg**  
WEIGHT  
207

**cm (WxDxH)**  
DIMENSIONS  
55x50x132



Model: P980-S

COLORI - COLOURS - COULEURS - KLEUREN - FARBEN - COLORES



# Premium Plus LINE

P220 C



**A+**  
ENERGY EFFIC. CLASS

Type  
SP400-02

**NOM.**  
**kW**  
HEAT OUTPUT  
kW Nom.  
3,3 - 8,5

**%**  
THERMAL EFFICIENCY  
90,3

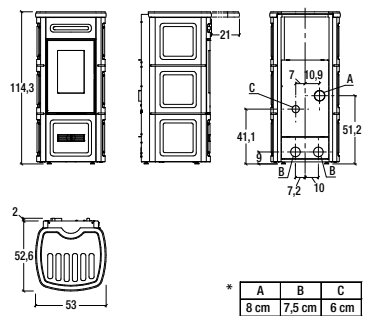
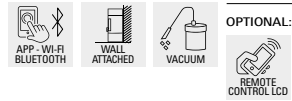
**kg/h**  
CONSUMPTION  
0,7 - 1,9

**m³**  
HEATING CAPACITY  
145 - 245

**kg**  
HOPPER CAPACITY  
18

**kg**  
WEIGHT  
140

**cm (WxDxH)**  
DIMENSIONS  
53x53x115



Model: P220 C

COLOURS





# Premium Plus LINE

## P220 C TOP



**Type SP400-01**

**ENERGY EFFIC. CLASS**

**HEAT OUTPUT** **NOM. kW** 3,4 - 8,5

**THERMAL EFFICIENCY** **%** 91,3

**CONSUMPTION** **kg/h** 0,7 - 1,9

**HEATING CAPACITY** **m³** 145 - 245

**HOPPER CAPACITY** **Kg** 14

**WEIGHT** **kg** 143

**DIMENSIONS** **cm (WxDxH)** 53x53x115

**MULTIFLUOCO DUCTING** **22° 18°**

**MULTICOMFORT PLUS**

**NATURAL MODE**

**RADIANT MAJOLICA**

**MAJOLICA**

**DOUBLE DESIGN DOOR**

**HERMETIC**

**REBURN**

**TOP FLUE OUTLET**

**ROLLING TOP**

**PELLET QUALITY SYSTEM**

**COMBUSTION AIR SYSTEM**

**AUTOMATIC CLEANING**

**PROGRAMMING** 20° 22° 18° 20°

**FUEL LEVEL SENSOR**

**OPTIONAL:**

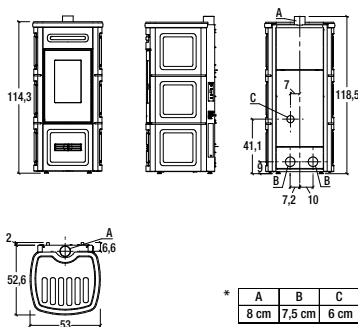
**APP - WI-FI BLUETOOTH**

**WALL ATTACHED**

**VACUUM**

**REMOTE CONTROL LCD**

**UPPER COAXIAL FLUE OUTLET KIT**



Model: P220 C TOP

### COLOURS



## P220 C with base



**Type SP400-02**

**ENERGY EFFIC. CLASS**

**HEAT OUTPUT** **NOM. kW** 3,3 - 8,5

**THERMAL EFFICIENCY** **%** 90,3

**CONSUMPTION** **kg/h** 0,7 - 1,9

**HEATING CAPACITY** **m³** 145 - 245

**HOPPER CAPACITY** **Kg** 18

**WEIGHT** **kg** 145

**DIMENSIONS** **cm (WxDxH)** 53x53x117

**MULTIFLUOCO DUCTING** **22° 18°**

**MULTICOMFORT PLUS**

**NATURAL MODE**

**RADIANT MAJOLICA**

**MAJOLICA**

**DOUBLE DESIGN DOOR**

**HERMETIC**

**REBURN**

**REAR FLUE OUTLET**

**ROLLING TOP**

**PELLET QUALITY SYSTEM**

**COMBUSTION AIR SYSTEM**

**AUTOMATIC CLEANING**

**PROGRAMMING** 20° 22° 18° 20°

**FUEL LEVEL SENSOR**

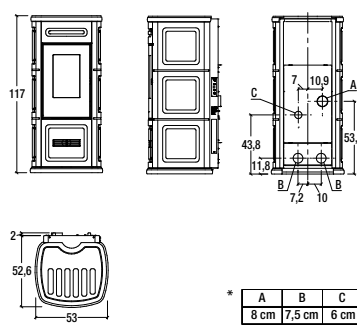
**OPTIONAL:**

**APP - WI-FI BLUETOOTH**

**WALL ATTACHED**

**VACUUM**

**REMOTE CONTROL LCD**



Model: P220 C W/B

### COLOURS



## P220 C TOP with base



**Type SP400-01**

**ENERGY EFFIC. CLASS**

**HEAT OUTPUT** **NOM. kW** 3,4 - 8,5

**THERMAL EFFICIENCY** **%** 91,3

**CONSUMPTION** **kg/h** 0,7 - 1,9

**HEATING CAPACITY** **m³** 145 - 245

**HOPPER CAPACITY** **Kg** 14

**WEIGHT** **kg** 148

**DIMENSIONS** **cm (WxDxH)** 53x53x117

**MULTIFLUOCO DUCTING** **22° 18°**

**MULTICOMFORT PLUS**

**NATURAL MODE**

**RADIANT MAJOLICA**

**MAJOLICA**

**DOUBLE DESIGN DOOR**

**HERMETIC**

**REBURN**

**TOP FLUE OUTLET**

**ROLLING TOP**

**PELLET QUALITY SYSTEM**

**COMBUSTION AIR SYSTEM**

**AUTOMATIC CLEANING**

**PROGRAMMING** 20° 22° 18° 20°

**FUEL LEVEL SENSOR**

**OPTIONAL:**

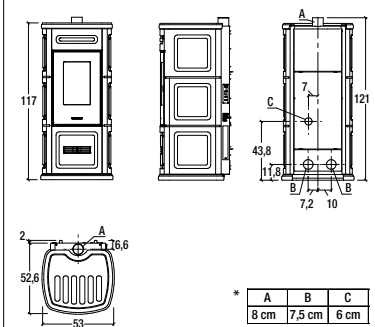
**APP - WI-FI BLUETOOTH**

**WALL ATTACHED**

**VACUUM**

**REMOTE CONTROL LCD**

**UPPER COAXIAL FLUE OUTLET KIT**



Model: P220 C W/B TOP

### COLOURS



# Premium Plus LINE

## P220 M



**A+** ENERGY EFFIC. CLASS

**Type SP400-02**

**NOM. kW Nom. 3,3 - 8,5**  
HEAT OUTPUT

**% 90,3**  
THERMAL EFFICIENCY

**kg/h 0,7 - 1,9**  
CONSUMPTION

**m<sup>3</sup> 145 - 245**  
HEATING CAPACITY

**kg 18**  
HOPPER CAPACITY

**kg 150**  
WEIGHT

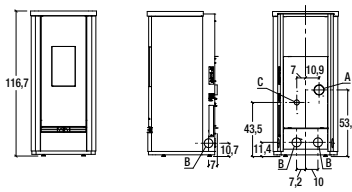
**cm (WxDxH) 53x55x117**  
DIMENSIONS

MULTIFUOCO DUCTING 22° 18°  
MULTICOMFORT PLUS  
NATURAL MODE  
RADIANT MAJOLICA  
MAJOLICA

DOUBLE DESIGN DOOR  
HERMETIC  
REBURN  
REAR FLUE OUTLET  
ROLLING TOP

POS  
PELLET QUALITY SYSTEM  
COMBUSTION AIR SYSTEM  
AUTOMATIC CLEANING  
PROGRAMMING  
FUEL LEVEL SENSOR

OPTIONAL:  
APP - WI-FI BLUETOOTH  
WALL ATTACHED  
VACUUM  
REMOTE CONTROL LCD



Model: P220 M

### COLOURS



## P220 M TOP



**A+** ENERGY EFFIC. CLASS

**Type SP400-01**

**NOM. kW Nom. 3,4 - 8,5**  
HEAT OUTPUT

**% 91,3**  
THERMAL EFFICIENCY

**kg/h 0,7 - 1,9**  
CONSUMPTION

**m<sup>3</sup> 145 - 245**  
HEATING CAPACITY

**kg 14**  
HOPPER CAPACITY

**kg 155**  
WEIGHT

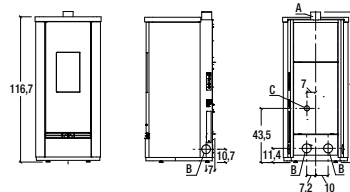
**cm (WxDxH) 53x55x117**  
DIMENSIONS

MULTIFUOCO DUCTING 22° 18°  
MULTICOMFORT PLUS  
NATURAL MODE  
RADIANT MAJOLICA  
MAJOLICA

DOUBLE DESIGN DOOR  
HERMETIC  
REBURN  
TOP FLUE OUTLET  
ROLLING TOP

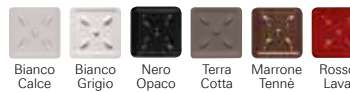
POS  
PELLET QUALITY SYSTEM  
COMBUSTION AIR SYSTEM  
AUTOMATIC CLEANING  
PROGRAMMING  
FUEL LEVEL SENSOR

OPTIONAL:  
APP - WI-FI BLUETOOTH  
WALL ATTACHED  
VACUUM  
REMOTE CONTROL LCD  
UPPER COAXIAL FLUE OUTLET KIT



Model: P220 M TOP

### COLOURS



## P220 T



**A+** ENERGY EFFIC. CLASS

**Type SP400-02**

**NOM. kW Nom. 3,3 - 8,5**  
HEAT OUTPUT

**% 90,3**  
THERMAL EFFICIENCY

**kg/h 0,7 - 1,9**  
CONSUMPTION

**m<sup>3</sup> 145 - 245**  
HEATING CAPACITY

**kg 18**  
HOPPER CAPACITY

**kg 143**  
WEIGHT

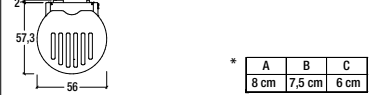
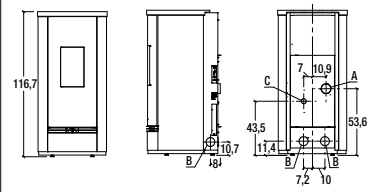
**cm (WxDxH) 56x58x117**  
DIMENSIONS

MULTIFUOCO DUCTING 22° 18°  
MULTICOMFORT PLUS  
NATURAL MODE  
RADIANT MAJOLICA  
MAJOLICA

DOUBLE DESIGN DOOR  
HERMETIC  
REBURN  
REAR FLUE OUTLET  
ROLLING TOP

POS  
PELLET QUALITY SYSTEM  
COMBUSTION AIR SYSTEM  
AUTOMATIC CLEANING  
PROGRAMMING  
FUEL LEVEL SENSOR

OPTIONAL:  
APP - WI-FI BLUETOOTH  
WALL ATTACHED  
VACUUM  
REMOTE CONTROL LCD



Model: P220 T

### COLOURS



# Premium Plus LINE

## P220 T TOP



**Type SP400-01**

**ENERGY EFFIC. CLASS** **A+**

**HEAT OUTPUT** **NOM. kW 3,4 - 8,5**

**THERMAL EFFICIENCY** **% 91,3**

**CONSUMPTION** **kg/h 0,7 - 1,9**

**HEATING CAPACITY** **m³ 145 - 245**

**HOPPER CAPACITY** **Kg 14**

**WEIGHT** **kg 146**

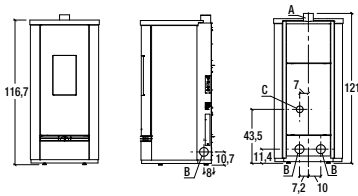
**DIMENSIONS** **cm (WxDxH) 56x58x117**

MULTIFLUOCO DUCTING 22° 18°  
 MULTICOMFORT PLUS  
 NATURAL MODE  
 RADIANT MAJOLICA  
 MAJOLICA

DOUBLE DESIGN DOOR  
 HERMETIC  
 REBURN  
 TOP FLUE OUTLET  
 ROLLING TOP

PELLET QUALITY SYSTEM  
 COMBUSTION AIR SYSTEM  
 AUTOMATIC CLEANING  
 PROGRAMMING 20° 22° 18° 20°  
 FUEL LEVEL SENSOR

APP - WI-FI BLUETOOTH  
 WALL ATTACHED  
 VACUUM  
**OPTIONAL:**  
 REMOTE CONTROL LCD  
 UPPER COAXIAL FLUE OUTLET KIT



Model: P230 T TOP

### COLOURS



## P220 T frontal glass



**Type SP400-02**

**ENERGY EFFIC. CLASS** **A+**

**HEAT OUTPUT** **NOM. kW 3,3 - 8,5**

**THERMAL EFFICIENCY** **% 90,3**

**CONSUMPTION** **kg/h 0,7 - 1,9**

**HEATING CAPACITY** **m³ 145 - 245**

**HOPPER CAPACITY** **Kg 18**

**WEIGHT** **kg 142**

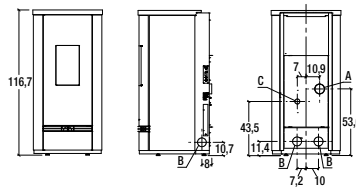
**DIMENSIONS** **cm (WxDxH) 56x58x117**

MULTIFLUOCO DUCTING 22° 18°  
 MULTICOMFORT PLUS  
 NATURAL MODE  
 RADIANT MAJOLICA  
 MAJOLICA

DOUBLE DESIGN DOOR  
 HERMETIC  
 REBURN  
 REAR FLUE OUTLET  
 ROLLING TOP

PELLET QUALITY SYSTEM  
 COMBUSTION AIR SYSTEM  
 AUTOMATIC CLEANING  
 PROGRAMMING 20° 22° 18° 20°  
 FUEL LEVEL SENSOR

APP - WI-FI BLUETOOTH  
 WALL ATTACHED  
 VACUUM  
**OPTIONAL:**  
 REMOTE CONTROL LCD



Model: P220 T FR/G

### COLOURS



## P220 T TOP frontal glass



**Type SP400-01**

**ENERGY EFFIC. CLASS** **A+**

**HEAT OUTPUT** **NOM. kW 3,4 - 8,5**

**THERMAL EFFICIENCY** **% 91,3**

**CONSUMPTION** **kg/h 0,7 - 1,9**

**HEATING CAPACITY** **m³ 145 - 245**

**HOPPER CAPACITY** **Kg 14**

**WEIGHT** **kg 145**

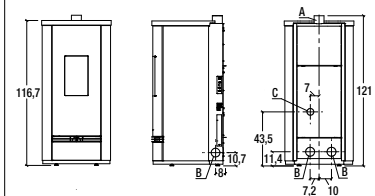
**DIMENSIONS** **cm (WxDxH) 56x58x117**

MULTIFLUOCO DUCTING 22° 18°  
 MULTICOMFORT PLUS  
 NATURAL MODE  
 RADIANT MAJOLICA  
 MAJOLICA

DOUBLE DESIGN DOOR  
 HERMETIC  
 REBURN  
 TOP FLUE OUTLET  
 ROLLING TOP

PELLET QUALITY SYSTEM  
 COMBUSTION AIR SYSTEM  
 AUTOMATIC CLEANING  
 PROGRAMMING 20° 22° 18° 20°  
 FUEL LEVEL SENSOR

APP - WI-FI BLUETOOTH  
 WALL ATTACHED  
 VACUUM  
**OPTIONAL:**  
 REMOTE CONTROL LCD  
 UPPER COAXIAL FLUE OUTLET KIT



Model: P220 T FR/G TOP

### COLOURS



# Premium Plus LINE

## P230 C



**ENERGY EFFIC. CLASS** **A+**

**Type SP410-02**

**HEAT OUTPUT** **NOM. kW Nom. 3,9 - 11,0**

**THERMAL EFFICIENCY** **% 90,7**

**CONSUMPTION** **kg/h 0,8 - 2,4**

**HEATING CAPACITY** **m<sup>3</sup> 185 - 315**

**HOPPER CAPACITY** **Kg 26**

**WEIGHT** **kg 187**

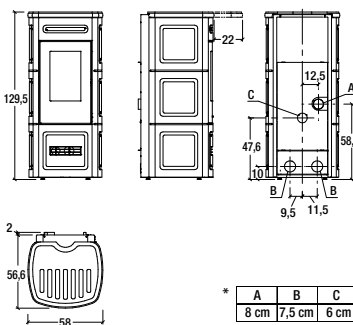
**DIMENSIONS** **cm (WxDxH) 58x57x130**

MULTIFUOCO DUCTING INDEPENDENT FANS MULTICOMFORT PLUS 22° 18° NATURAL MODE RADIANT MAJOLICA

MAJOLICA DOUBLE DESIGN DOOR HERMETIC REBURN REAR FLUE OUTLET

ROLLING TOP POS PELLET QUALITY SYSTEM COMBUSTION AIR SYSTEM AUTOMATIC CLEANING 20° 22° 18° 20° PROGRAMMING

FUEL LEVEL SENSOR APP - WI-FI BLUETOOTH WALL ATTACHED VACUUM OPTIONAL: REMOTE CONTROL LCD



**COLOURS**

Bianco Bianco Grigio Canapa Verde Mirto Rosso Lava Nero Opaco

## P230 C TOP



**ENERGY EFFIC. CLASS** **A+**

**Type SP410-01**

**HEAT OUTPUT** **NOM. kW Nom. 4,1 - 11,0**

**THERMAL EFFICIENCY** **% 91,8**

**CONSUMPTION** **kg/h 0,9 - 2,4**

**HEATING CAPACITY** **m<sup>3</sup> 185 - 315**

**HOPPER CAPACITY** **Kg 21**

**WEIGHT** **kg 191**

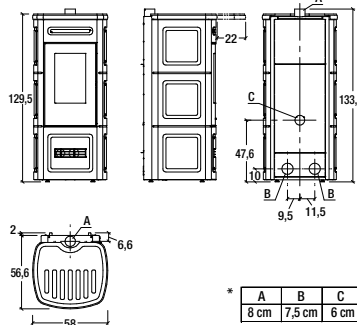
**DIMENSIONS** **cm (WxDxH) 58x57x130**

MULTIFUOCO DUCTING INDEPENDENT FANS MULTICOMFORT PLUS 22° 18° NATURAL MODE RADIANT MAJOLICA

MAJOLICA DOUBLE DESIGN DOOR HERMETIC REBURN TOP FLUE OUTLET

ROLLING TOP POS PELLET QUALITY SYSTEM COMBUSTION AIR SYSTEM AUTOMATIC CLEANING 20° 22° 18° 20° PROGRAMMING

FUEL LEVEL SENSOR APP - WI-FI BLUETOOTH WALL ATTACHED OPTIONAL: REMOTE CONTROL LCD UPPER COAXIAL FLUE OUTLET KIT



**COLOURS**

Bianco Bianco Grigio Canapa Verde Mirto Rosso Lava Nero Opaco

## P230 C with base



**ENERGY EFFIC. CLASS** **A+**

**Type SP410-02**

**HEAT OUTPUT** **NOM. kW Nom. 3,9 - 11,0**

**THERMAL EFFICIENCY** **% 90,7**

**CONSUMPTION** **kg/h 0,8 - 2,4**

**HEATING CAPACITY** **m<sup>3</sup> 185 - 315**

**HOPPER CAPACITY** **Kg 26**

**WEIGHT** **kg 193**

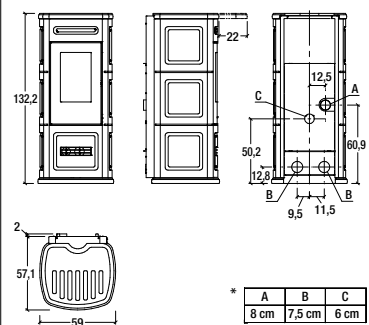
**DIMENSIONS** **cm (WxDxH) 59x57x133**

MULTIFUOCO DUCTING INDEPENDENT FANS MULTICOMFORT PLUS 22° 18° NATURAL MODE RADIANT MAJOLICA

MAJOLICA DOUBLE DESIGN DOOR HERMETIC REBURN REAR FLUE OUTLET

ROLLING TOP POS PELLET QUALITY SYSTEM COMBUSTION AIR SYSTEM AUTOMATIC CLEANING 20° 22° 18° 20° PROGRAMMING

FUEL LEVEL SENSOR APP - WI-FI BLUETOOTH WALL ATTACHED VACUUM OPTIONAL: REMOTE CONTROL LCD



**COLOURS**

Bianco Bianco Grigio Canapa Verde Mirto Rosso Lava Nero Opaco

# Premium Plus LINE

## P230 C TOP with base

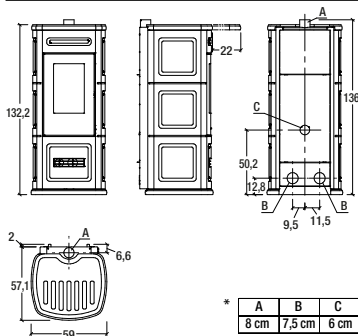


<b>Type SP410-01</b>	<b>kW Nom. 4,1 - 11,0</b> HEAT OUTPUT
<b>% 91,8</b>	<b>kg/h 0,9 - 2,4</b> CONSUMPTION
<b>m³ 185 - 315</b>	<b>Kg 21</b> HOPPER CAPACITY
<b>kg 197</b>	<b>cm (WxDxH) 59x57x133</b> DIMENSIONS

MULTIFLUO DUCTING	INDEPENDENT FANS	22°   18° MULTICOMFORT PLUS	NATURAL MODE	RADIANT MAJOLICA
MAJOLICA	DOUBLE DESIGN DOOR	HERMETIC	REBURN	TOP FLUE OUTLET
ROLLING TOP	POS PELLET QUALITY SYSTEM	COMBUSTION AIR SYSTEM	AUTOMATIC CLEANING	20°   22°   18°   20° PROGRAMMING
FUEL LEVEL SENSOR	APP - WI-FI BLUETOOTH	WALL ATTACHED	REMOTE CONTROL LCD	UPPER COAXIAL FLUE OUTLET KIT

OPTIONAL: REMOTE CONTROL LCD

STANDARD ASH VACUUM CLEANER



Model: P230 C W/B TOP

### COLOURS



## P230 M

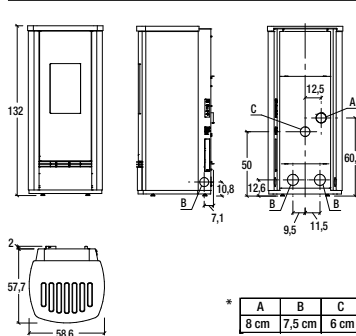


<b>Type SP410-02</b>	<b>kW Nom. 3,9 - 11,0</b> HEAT OUTPUT
<b>% 90,7</b>	<b>kg/h 0,8 - 2,4</b> CONSUMPTION
<b>m³ 185 - 315</b>	<b>Kg 26</b> HOPPER CAPACITY
<b>kg 193</b>	<b>cm (WxDxH) 59x58x132</b> DIMENSIONS

MULTIFLUO DUCTING	INDEPENDENT FANS	22°   18° MULTICOMFORT PLUS	NATURAL MODE	RADIANT MAJOLICA
MAJOLICA	DOUBLE DESIGN DOOR	HERMETIC	REBURN	REAR FLUE OUTLET
ROLLING TOP	POS PELLET QUALITY SYSTEM	COMBUSTION AIR SYSTEM	AUTOMATIC CLEANING	20°   22°   18°   20° PROGRAMMING
FUEL LEVEL SENSOR	APP - WI-FI BLUETOOTH	WALL ATTACHED	VACUUM	REMOTE CONTROL LCD

OPTIONAL: REMOTE CONTROL LCD

STANDARD ASH VACUUM CLEANER



Model: P230 M

### COLOURS



## P230 M TOP

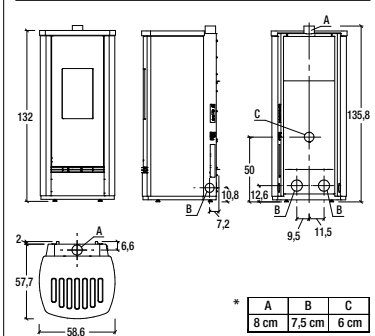


<b>Type SP410-01</b>	<b>kW Nom. 4,1 - 11,0</b> HEAT OUTPUT
<b>% 91,8</b>	<b>kg/h 0,9 - 2,4</b> CONSUMPTION
<b>m³ 185 - 315</b>	<b>Kg 21</b> HOPPER CAPACITY
<b>kg 197</b>	<b>cm (WxDxH) 59x58x132</b> DIMENSIONS

MULTIFLUO DUCTING	DUAL POWER	22°   18° MULTICOMFORT PLUS	NATURAL MODE	RADIANT MAJOLICA
MAJOLICA	DOUBLE DESIGN DOOR	HERMETIC	REBURN	TOP FLUE OUTLET
ROLLING TOP	POS PELLET QUALITY SYSTEM	COMBUSTION AIR SYSTEM	AUTOMATIC CLEANING	20°   22°   18°   20° PROGRAMMING
FUEL LEVEL SENSOR	APP - WI-FI BLUETOOTH	WALL ATTACHED	REMOTE CONTROL LCD	UPPER COAXIAL FLUE OUTLET KIT

OPTIONAL: REMOTE CONTROL LCD

STANDARD ASH VACUUM CLEANER



Model: P230 M TOP

### COLOURS



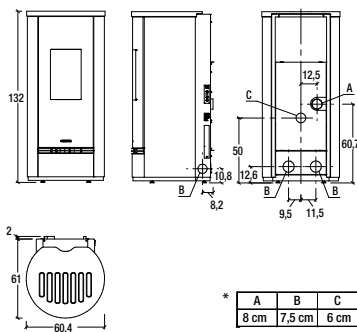
# Premium Plus LINE

## P230 T



	<b>Type</b> SP410-02		<b>kW Nom.</b> 3,9 - 11,0
	<b>%</b> 90,7		<b>kg/h</b> 0,8 - 2,4
	<b>m³</b> 185 - 315		<b>kg</b> 26
	<b>kg</b> 186		<b>cm (WxDxH)</b> 61x61x132

				<b>OPTIONAL:</b> 



Model: P230 T

### COLOURS

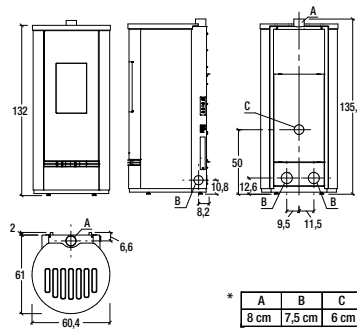


## P230 T TOP



	<b>Type</b> SP410-01		<b>kW Nom.</b> 4,1 - 11,0
	<b>%</b> 91,8		<b>kg/h</b> 0,9 - 2,4
	<b>m³</b> 185 - 315		<b>kg</b> 21
	<b>kg</b> 190		<b>cm (WxDxH)</b> 61x61x132

				<b>OPTIONAL:</b> 



Model: P230 T TOP

### COLOURS

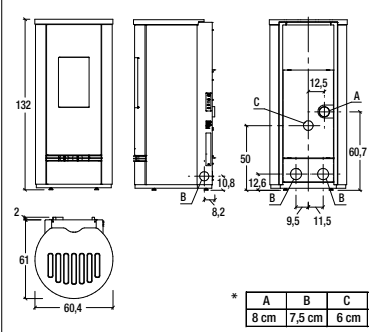


## P230 T frontal glass



	<b>Type</b> SP410-02		<b>kW Nom.</b> 3,9 - 11,0
	<b>%</b> 90,7		<b>kg/h</b> 0,8 - 2,4
	<b>m³</b> 185 - 315		<b>kg</b> 26
	<b>kg</b> 184		<b>cm (WxDxH)</b> 61x61x132

				<b>OPTIONAL:</b> 



Model: P230 T FR/G

### COLOURS



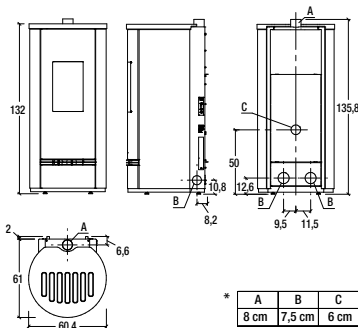
# Premium Plus LINE

## P230 T TOP frontal glass



<b>Type SP410-01</b>	<b>kW Nom. 4,1 - 11,0</b>
<b>% 91,8</b>	<b>kg/h 0,9 - 2,4</b>
<b>m³ 185 - 315</b>	<b>kg 21</b>
<b>kg 188</b>	<b>cm (WxDxH) 61x61x132</b>

			<b>OPTIONAL:</b>	
<b>STANDARD ASH VACUUM CLEANER</b>				



Model: P230 T FR/G TOP

**COLOURS**

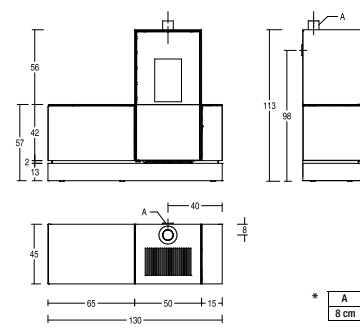
Bianco Calce	Bianco Grigio	Nero Opaco	Terra Cotta	Marrone Tenné	Rosso Lava

## P240



<b>Type SP400-01</b>	<b>kW Nom. 3,4 - 8,5</b>
<b>% 91,3</b>	<b>kg/h 0,7 - 1,9</b>
<b>m³ 145 - 245</b>	<b>kg 30</b>
<b>kg 220</b>	<b>cm (WxDxH) 130x45x113</b>

			<b>OPTIONAL:</b>	
<b>STANDARD ASH VACUUM CLEANER</b>				



Model: P240

**COLOURS**

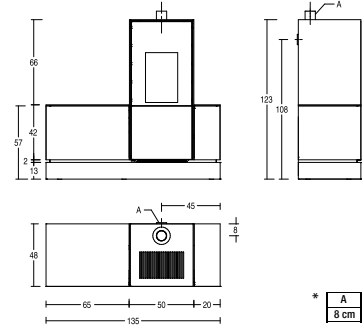
Bianco Calce	Bianco Grigio	Nero Opaco	Terra Cotta	Marrone Tenné	Rosso Lava

## P250



<b>Type SP410-01</b>	<b>kW Nom. 4,1 - 11,0</b>
<b>% 91,8</b>	<b>kg/h 0,9 - 2,4</b>
<b>m³ 185 - 315</b>	<b>kg 30</b>
<b>kg 280</b>	<b>cm (WxDxH) 135x48x123</b>

			<b>OPTIONAL:</b>	
<b>STANDARD ASH VACUUM CLEANER</b>				



Model: P250

**COLOURS**

Bianco Calce	Bianco Grigio	Nero Opaco	Terra Cotta	Marrone Tenné	Rosso Lava

## P920 C



**Energy Effic. Class**  
A+

**Type**  
SP400-04

**NOM. kW**  
3,3 - 8,5

**%**  
90,3

**kg/h**  
0,7 - 1,9

**m<sup>3</sup>**  
145 - 245

**kg**  
18

**kg**  
155

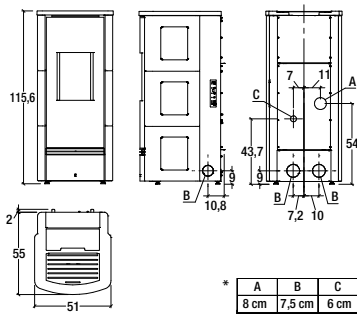
**cm (WxDxH)**  
51x57x116

MULTIFUOCO DUCTING 22° 18°  
MULTICOMFORT PLUS  
NATURAL MODE  
RADIANT MAJOLICA  
MAJOLICA AND STEEL

DOUBLE DESIGN DOOR  
HERMETIC  
REBURN  
AUTOMATIC CLEANING  
ASH BOX

REAR FLUE OUTLET  
COMBUSTION AIR SYSTEM  
PELLET QUALITY SYSTEM  
PROGRAMMING  
FUEL LEVEL SENSOR

OPTIONAL:  
APP - WI-FI BLUETOOTH  
WALL ATTACHED  
REMOTE CONTROL LCD  
SIDE VENTILATION



Model: P920 C

### COLOURS



## P920 C TOP



**Energy Effic. Class**  
A+

**Type**  
SP400-03

**NOM. kW**  
3,4 - 8,5

**%**  
91,3

**kg/h**  
0,7 - 1,9

**m<sup>3</sup>**  
145 - 245

**kg**  
14

**kg**  
160

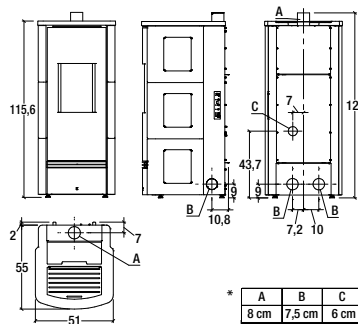
**cm (WxDxH)**  
51x57x116

MULTIFUOCO DUCTING 22° 18°  
MULTICOMFORT PLUS  
NATURAL MODE  
RADIANT MAJOLICA  
MAJOLICA AND STEEL

DOUBLE DESIGN DOOR  
HERMETIC  
REBURN  
AUTOMATIC CLEANING  
ASH BOX

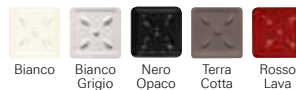
TOP FLUE OUTLET  
COMBUSTION AIR SYSTEM  
PELLET QUALITY SYSTEM  
PROGRAMMING  
FUEL LEVEL SENSOR

OPTIONAL:  
APP - WI-FI BLUETOOTH  
WALL ATTACHED  
REMOTE CONTROL LCD  
UPPER COAXIAL FLUE OUTLET KIT  
SIDE VENTILATION



Model: P920 C TOP

### COLOURS



## P920 K



**Energy Effic. Class**  
A+

**Type**  
SP400-04

**NOM. kW**  
3,3 - 8,5

**%**  
90,3

**kg/h**  
0,7 - 1,9

**m<sup>3</sup>**  
145 - 245

**kg**  
18

**kg**  
153

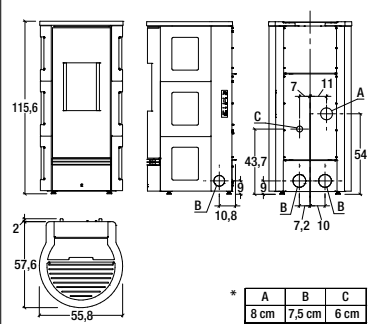
**cm (WxDxH)**  
56x59x116

MULTIFUOCO DUCTING 22° 18°  
MULTICOMFORT PLUS  
NATURAL MODE  
RADIANT MAJOLICA  
MAJOLICA AND STEEL

DOUBLE DESIGN DOOR  
HERMETIC  
REBURN  
AUTOMATIC CLEANING  
ASH BOX

REAR FLUE OUTLET  
COMBUSTION AIR SYSTEM  
PELLET QUALITY SYSTEM  
PROGRAMMING  
FUEL LEVEL SENSOR

OPTIONAL:  
APP - WI-FI BLUETOOTH  
WALL ATTACHED  
REMOTE CONTROL LCD  
SIDE VENTILATION



Model: P920 K

### COLOURS



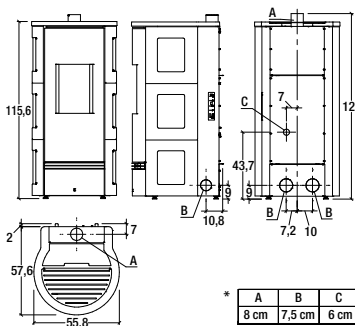


## P920 K TOP



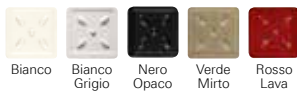
<b>Type SP400-03</b>	<b>kW Nom. 3,4 - 8,5</b>
<b>% 91,3</b>	<b>kg/h 0,7 - 1,9</b>
<b>m³ 145 - 245</b>	<b>Kg 14</b>
<b>kg 158</b>	<b>cm (WxDxH) 56x60x116</b>

MULTIFLUOCO DUCTING	22° 18° MULTICOMFORT PLUS	NATURAL MODE	RADIANT MAJOLICA	MAJOLICA AND STEEL
DOUBLE DESIGN DOOR	HERMETIC	REBURN	AUTOMATIC CLEANING	ASH BOX
TOP FLUE OUTLET	COMBUSTION AIR SYSTEM	POS PELLET QUALITY SYSTEM	20 22 18 20 PROGRAMMING	FUEL LEVEL SENSOR
APP - WI-FI BLUETOOTH	WALL ATTACHED	<b>OPTIONAL:</b>		
		REMOTE CONTROL LCD	UPPER COAXIAL FLUE OUTLET KIT	SIDE VENTILATION



Model: P920 K TOP

### COLOURS



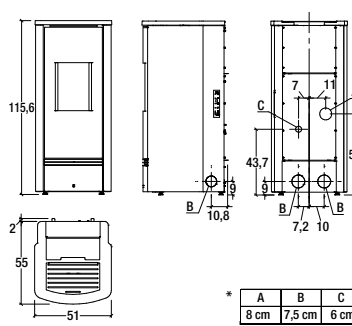
Bianco Bianco Grigio Nero Opaco Verde Mirto Rosso Lava

## P920 M



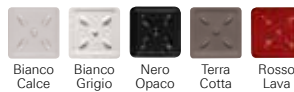
<b>Type SP400-04</b>	<b>kW Nom. 3,3 - 8,5</b>
<b>% 90,3</b>	<b>kg/h 0,7 - 1,9</b>
<b>m³ 145 - 245</b>	<b>Kg 18</b>
<b>kg 155</b>	<b>cm (WxDxH) 51x57x116</b>

MULTIFLUOCO DUCTING	22° 18° MULTICOMFORT PLUS	NATURAL MODE	RADIANT MAJOLICA	MAJOLICA AND STEEL
DOUBLE DESIGN DOOR	HERMETIC	REBURN	AUTOMATIC CLEANING	ASH BOX
REAR FLUE OUTLET	COMBUSTION AIR SYSTEM	POS PELLET QUALITY SYSTEM	20 22 18 20 PROGRAMMING	FUEL LEVEL SENSOR
APP - WI-FI BLUETOOTH	WALL ATTACHED	<b>OPTIONAL:</b>		
		REMOTE CONTROL LCD	SIDE VENTILATION	



Model: P920 M

### COLOURS



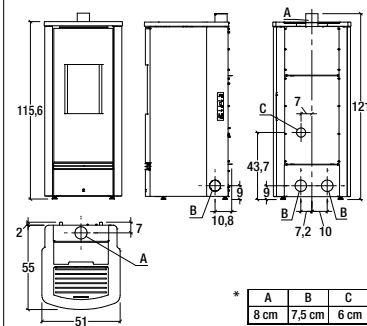
Bianco Calce Bianco Grigio Nero Opaco Terra Cotta Rosso Lava

## P920 M TOP



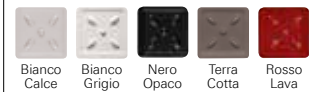
<b>Type SP400-03</b>	<b>kW Nom. 3,4 - 8,5</b>
<b>% 91,3</b>	<b>kg/h 0,7 - 1,9</b>
<b>m³ 145 - 245</b>	<b>Kg 14</b>
<b>kg 160</b>	<b>cm (WxDxH) 51x57x116</b>

MULTIFLUOCO DUCTING	22° 18° MULTICOMFORT PLUS	NATURAL MODE	RADIANT MAJOLICA	MAJOLICA AND STEEL
DOUBLE DESIGN DOOR	HERMETIC	REBURN	AUTOMATIC CLEANING	ASH BOX
TOP FLUE OUTLET	COMBUSTION AIR SYSTEM	POS PELLET QUALITY SYSTEM	20 22 18 20 PROGRAMMING	FUEL LEVEL SENSOR
APP - WI-FI BLUETOOTH	WALL ATTACHED	<b>OPTIONAL:</b>		
		REMOTE CONTROL LCD	UPPER COAXIAL FLUE OUTLET KIT	SIDE VENTILATION



Model: P920 M TOP

### COLOURS



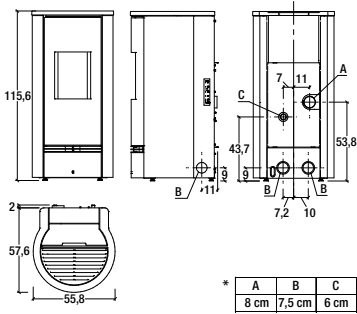
Bianco Calce Bianco Grigio Nero Opaco Terra Cotta Rosso Lava

## P920 T



	<b>Type</b> SP400-04		<b>kW Nom.</b> 3,3 - 8,5
	<b>%</b> 90,3		<b>kg/h</b> 0,7 - 1,9
	<b>m³</b> 145 - 245		<b>kg</b> 18
	<b>kg</b> 153		<b>cm (WxDxH)</b> 56x60x116

		<b>OPTIONAL:</b>		



**COLOURS**

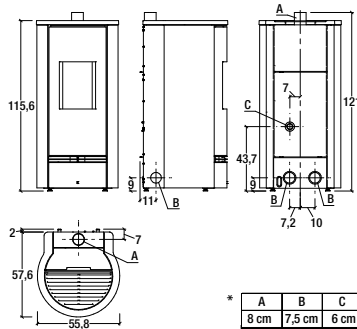
Bianco Calce	Bianco Grigio	Nero Opaco	Terra Cotta	Rosso Lava

## P920 T TOP



	<b>Type</b> SP400-03		<b>kW Nom.</b> 3,4 - 8,5
	<b>%</b> 91,3		<b>kg/h</b> 0,7 - 1,9
	<b>m³</b> 145 - 245		<b>kg</b> 14
	<b>kg</b> 158		<b>cm (WxDxH)</b> 56x60x116

		<b>OPTIONAL:</b>		



**COLOURS**

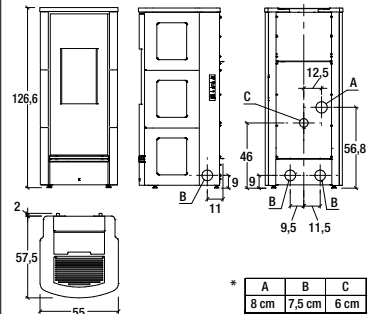
Bianco Calce	Bianco Grigio	Nero Opaco	Terra Cotta	Rosso Lava

## P930 C



	<b>Type</b> SP410-04		<b>kW Nom.</b> 3,9 - 11,0
	<b>%</b> 90,7		<b>kg/h</b> 0,8 - 2,4
	<b>m³</b> 185 - 315		<b>kg</b> 26
	<b>kg</b> 190		<b>cm (WxDxH)</b> 55x60x127

			<b>OPTIONAL:</b>	



**COLOURS**

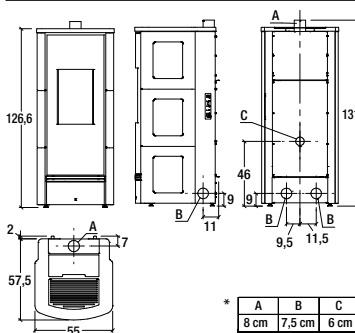
Bianco Calce	Bianco Grigio	Nero Opaco	Terra Cotta	Rosso Lava

## P930 C TOP



	<b>Type</b> SP410-03		<b>kW Nom.</b> 4,1 - 11,0
	<b>%</b> 91,8		<b>kg/h</b> 0,9 - 2,4
	<b>m³</b> 185 - 315		<b>kg</b> 21
	<b>kg</b> 195		<b>cm (WxDxH)</b> 55x60x127

			<b>OPTIONAL:</b> 	



Model: P930 C TOP

### COLOURS

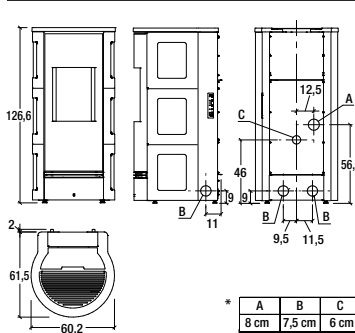


## P930 K



	<b>Type</b> SP410-04		<b>kW Nom.</b> 3,9 - 11,0
	<b>%</b> 90,7		<b>kg/h</b> 0,8 - 2,4
	<b>m³</b> 185 - 315		<b>kg</b> 26
	<b>kg</b> 187		<b>cm (WxDxH)</b> 61x64x127

			<b>OPTIONAL:</b> 	



Model: P930 K

### COLOURS

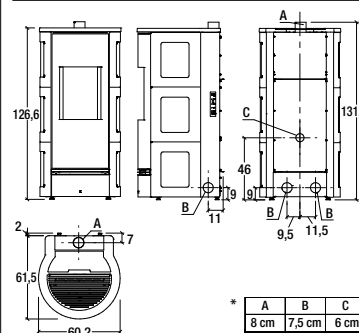


## P930 K TOP



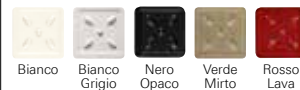
	<b>Type</b> SP410-03		<b>kW Nom.</b> 4,1 - 11,0
	<b>%</b> 91,8		<b>kg/h</b> 0,9 - 2,4
	<b>m³</b> 185 - 315		<b>kg</b> 21
	<b>kg</b> 192		<b>cm (WxDxH)</b> 61x64x127

			<b>OPTIONAL:</b> 	



Model: P930 K TOP

### COLOURS



## P930 M



**Energy Effic. Class**  
A+

**Type**  
SP410-04

**NOM. kW**  
3,9 - 11,0

**HEAT OUTPUT**

**%**  
90,7

**THERMAL EFFICIENCY**

**kg/h**  
0,8 - 2,4

**CONSUMPTION**

**m<sup>3</sup>**  
185 - 315

**HEATING CAPACITY**

**kg**  
26

**Kg**  
HOPPER CAPACITY

**kg**  
190

**cm (WxDxH)**  
55x60x127

**WEIGHT**

**DIMENSIONS**

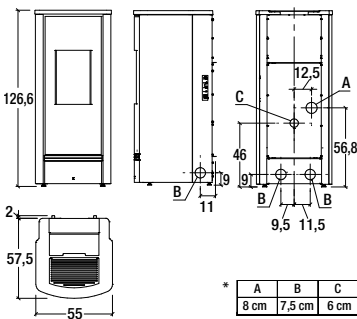
MULTIFUOCO DUCTING, INDEPENDENT FANS, MULTICOMFORT PLUS, NATURAL MODE, RADIANT MAJOLICA

MAJOLICA AND STEEL, DOUBLE DESIGN DOOR, HERMETIC, REBURN, AUTOMATIC CLEANING

ASH BOX, REAR FLUE OUTLET, COMBUSTION AIR SYSTEM, PELLET QUALITY SYSTEM, 20° 22° 18° 20° PROGRAMMING

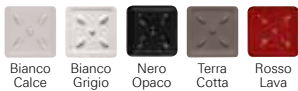
FUEL LEVEL SENSOR, APP - WI-FI BLUETOOTH, WALL ATTACHED, REMOTE CONTROL LCD, SIDE VENTILATION

**OPTIONAL:**  
REMOTE CONTROL LCD, SIDE VENTILATION



Model: P930 M

### COLOURS



Bianco Calce, Bianco Grigio, Nero Opaco, Terra Cotta, Rosso Lava

## P930 M TOP



**Energy Effic. Class**  
A+

**Type**  
SP410-03

**NOM. kW**  
4,1 - 11,0

**HEAT OUTPUT**

**%**  
91,8

**THERMAL EFFICIENCY**

**kg/h**  
0,9 - 2,4

**CONSUMPTION**

**m<sup>3</sup>**  
185 - 315

**HEATING CAPACITY**

**kg**  
21

**Kg**  
HOPPER CAPACITY

**kg**  
195

**cm (WxDxH)**  
55x60x127

**WEIGHT**

**DIMENSIONS**

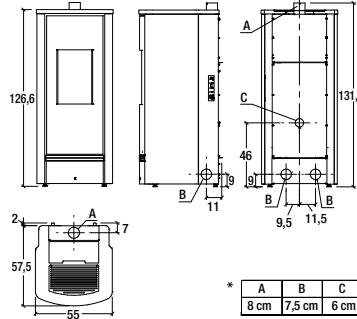
MULTIFUOCO DUCTING, INDEPENDENT FANS, MULTICOMFORT PLUS, NATURAL MODE, RADIANT MAJOLICA

MAJOLICA AND STEEL, DOUBLE DESIGN DOOR, HERMETIC, REBURN, AUTOMATIC CLEANING

ASH BOX, TOP FLUE OUTLET, COMBUSTION AIR SYSTEM, PELLET QUALITY SYSTEM, 20° 22° 18° 20° PROGRAMMING

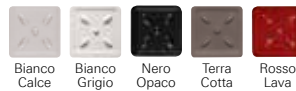
FUEL LEVEL SENSOR, APP - WI-FI BLUETOOTH, WALL ATTACHED, REMOTE CONTROL LCD, UPPER COAXIAL FLUE OUTLET KIT

**OPTIONAL:**  
REMOTE CONTROL LCD, UPPER COAXIAL FLUE OUTLET KIT



Model: P930 M TOP

### COLOURS



Bianco Calce, Bianco Grigio, Nero Opaco, Terra Cotta, Rosso Lava

## P930 T



**Energy Effic. Class**  
A+

**Type**  
SP410-04

**NOM. kW**  
3,9 - 11,0

**HEAT OUTPUT**

**%**  
90,7

**THERMAL EFFICIENCY**

**kg/h**  
0,8 - 2,4

**CONSUMPTION**

**m<sup>3</sup>**  
185 - 315

**HEATING CAPACITY**

**kg**  
26

**Kg**  
HOPPER CAPACITY

**kg**  
187

**cm (WxDxH)**  
61x64x127

**WEIGHT**

**DIMENSIONS**

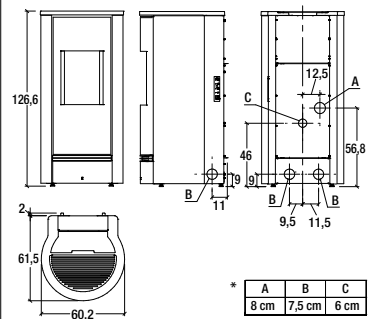
MULTIFUOCO DUCTING, INDEPENDENT FANS, MULTICOMFORT PLUS, NATURAL MODE, RADIANT MAJOLICA

MAJOLICA AND STEEL, DOUBLE DESIGN DOOR, HERMETIC, REBURN, AUTOMATIC CLEANING

ASH BOX, REAR FLUE OUTLET, COMBUSTION AIR SYSTEM, PELLET QUALITY SYSTEM, 20° 22° 18° 20° PROGRAMMING

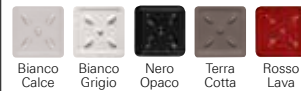
FUEL LEVEL SENSOR, APP - WI-FI BLUETOOTH, WALL ATTACHED, REMOTE CONTROL LCD, SIDE VENTILATION

**OPTIONAL:**  
REMOTE CONTROL LCD, SIDE VENTILATION



Model: P930 T

### COLOURS



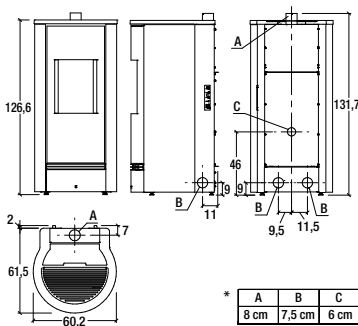
Bianco Calce, Bianco Grigio, Nero Opaco, Terra Cotta, Rosso Lava

## P930 T TOP



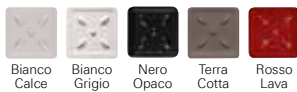
<b>Type</b> SP410-03	<b>kW Nom.</b> 4,1 - 11,0
<b>%</b> 91,8	<b>kg/h</b> 0,9 - 2,4
<b>m³</b> 185 - 315	<b>kg</b> 21
<b>kg</b> 192	<b>cm (WxDxH)</b> 61x64x127

			<b>OPTIONAL:</b> 	



Model: P930 T TOP

### COLORS



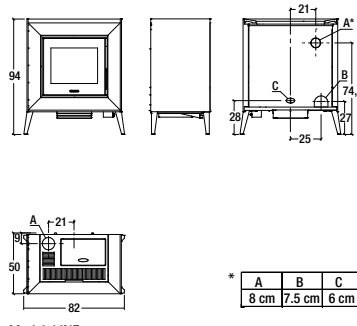
Bianco Calce Bianco Grigio Nero Opaco Terra Cotta Rosso Lava

## LINE



<b>Type</b> SP131-01	<b>kW Nom.</b> 3,5 - 9,2
<b>%</b> 85,4	<b>kg/h</b> 0,8 - 2,2
<b>m³</b> 155 - 265	<b>kg</b> 18
<b>kg</b> 150	<b>cm (WxDxH)</b> 82x50x94

		<b>OPTIONAL:</b> 		



Model: LINE

### COLORI - COLOURS - COULEURS - KLEUREN - FARBEN - COLORES

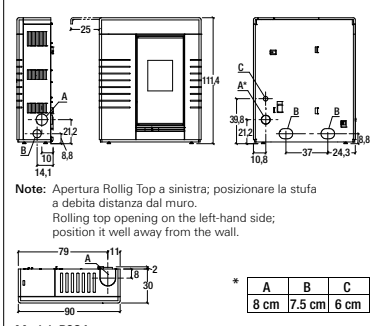


Bianco Antico Sahara Grigio Cerato Terra Cotta Rosso Lava Giallo Acceso

## P934



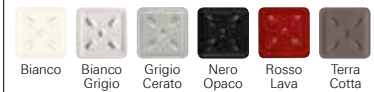
<b>Type</b> SP122-01	<b>kW Nom.</b> 4,0 - 8,5
<b>%</b> 87,5	<b>kg/h</b> 0,9 - 2,0
<b>m³</b> 145 - 245	<b>kg</b> 20
<b>kg</b> 150	<b>cm (WxDxH)</b> 90x32x112

**Note:** Apertura Rolling Top a sinistra; posizionare la stufa a debita distanza dal muro.  
Rolling top opening on the left-hand side; position it well away from the wall.

Model: P934

### COLORI - COLOURS - COULEURS - KLEUREN - FARBEN - COLORES

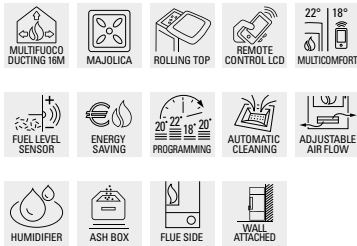


Bianco Bianco Grigio Grigio Cerato Nero Opaco Rosso Lava Terra Cotta

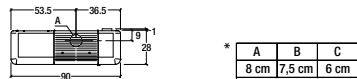
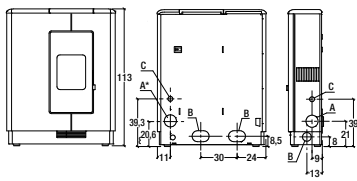
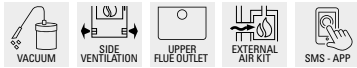
## P936



	<b>Type</b> SP120-P10		<b>kW Nom.</b> 2,5 - 8,5
	<b>%</b> 85,5		<b>kg/h</b> 0,6 - 2,0
	<b>m³</b> 145 - 245		<b>kg</b> 20
	<b>kg</b> 150		<b>cm (WxDxH)</b> 90x29x 113

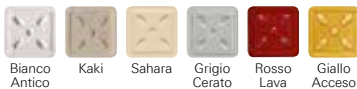


**OPTIONAL:**



Model: P936

**COLORI - COLOURS - COULEURS - KLEUREN - FARBEN - COLORES**



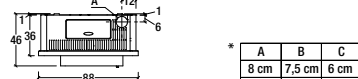
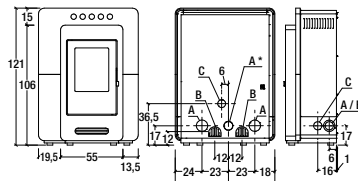
## P937



	<b>Type</b> P90		<b>kW Nom.</b> 3,5 - 11,3
	<b>%</b> 90,0		<b>kg/h</b> 0,8 - 2,6
	<b>m³</b> 190 - 325		<b>kg</b> 30
	<b>kg</b> 191		<b>cm (WxDxH)</b> 88x46x121

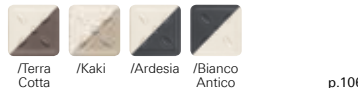


**OPTIONAL:**



Model: P937

**COLORI - COLOURS - COULEURS - KLEUREN - FARBEN - COLORES**



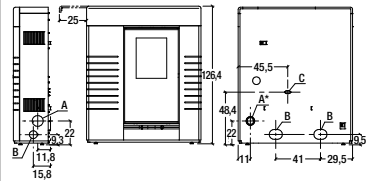
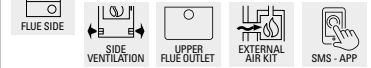
## P939



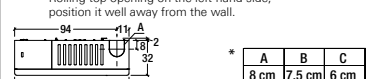
	<b>Type</b> SP356-01		<b>kW Nom.</b> 4,1 - 10,5
	<b>%</b> 90,3		<b>kg/h</b> 0,9 - 2,4
	<b>m³</b> 175 - 300		<b>kg</b> 30
	<b>kg</b> 210		<b>cm (WxDxH)</b> 105x34x127



**OPTIONAL:**

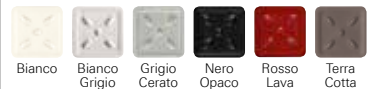


**Note:** Apertura Rollig Top a sinistra; posizionare la stufa a debita distanza dal muro.  
Rolling top opening on the left-hand side; position it well away from the wall.



Model: P939

**COLORI - COLOURS - COULEURS - KLEUREN - FARBEN - COLORES**



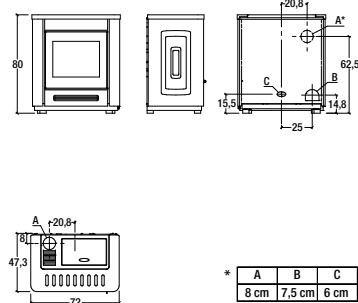
## P944



<b>Type</b> SP131-01	<b>kW Nom.</b> 3,5 - 9,2
<b>%</b> 85,4	<b>kg/h</b> 0,8 - 2,2
<b>m³</b> 155 - 265	<b>kg</b> 18
<b>kg</b> 150	<b>cm (WxDxH)</b> 72x48x80


**OPTIONAL:**

--	--	--



Model: P944

**COLORI - COLOURS - COULEURS - KLEUREN - FARBEN - COLORES**

Bianco Grigio	Terra Oriente	Bruno Rame	Bordeaux	Grigio Ferro	Canapa

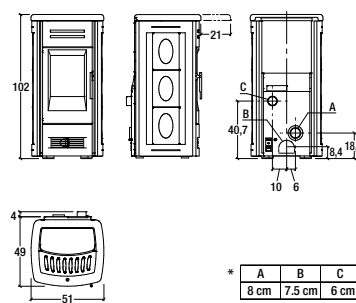
## P958



<b>Type</b> SP10/F-02	<b>kW Nom.</b> 3,9 - 8,0
<b>%</b> 87,1	<b>kg/h</b> 0,9 - 1,8
<b>m³</b> 135 - 230	<b>kg</b> 18
<b>kg</b> 148	<b>cm (WxDxH)</b> 51x53x102


**OPTIONAL:**

--	--	--



Model: P958

**COLORI - COLOURS - COULEURS - KLEUREN - FARBEN - COLORES**

Bianco Grigio	Bordeaux	Terra Oriente	Nero Opaco	Blu Verdemare	Rosso Lava

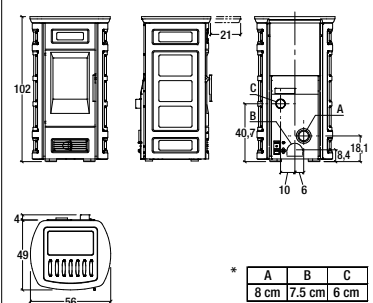
## P958 C



<b>Type</b> SP10/F-02	<b>kW Nom.</b> 3,9 - 8,0
<b>%</b> 87,1	<b>kg/h</b> 0,9 - 1,8
<b>m³</b> 135 - 230	<b>kg</b> 18
<b>kg</b> 148	<b>cm (WxDxH)</b> 56x53x102


**OPTIONAL:**

--	--	--



Model: P958 C

**COLORI - COLOURS - COULEURS - KLEUREN - FARBEN - COLORES**

Bianco Meringa	Verde Mirto	Terra Oriente	Bordeaux	Grigio Cerato	Giallo Acceso

## P958 D



**+** **A** **+** **+**  
ENERGY EFFIC. CLASS

**+** **+** **+**  
Type **SP10/F-02**

**NOM.** **kw** **Nom.**  
HEAT OUTPUT **3,9 - 8,0**

**%**  
THERMAL EFFICIENCY **87,1**

**kg/h**  
CONSUMPTION **0,9 - 1,8**

**m<sup>3</sup>**  
HEATING CAPACITY **135 - 230**

**Kg** **kg**  
HOPPER CAPACITY **18**

**kg**  
WEIGHT **148**

**H** **W** **D** **cm (WxDxH)**  
DIMENSIONS **49x51x 101**

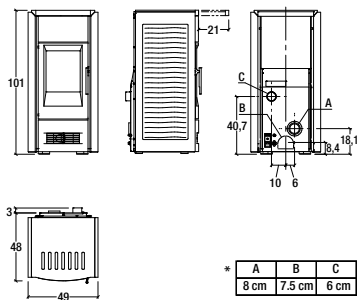
MULTIFUOCO DUCTING 16M MAJOLICA ROLLING TOP REMOTE CONTROL LCD MULTICOMFORT 22° 18°

FUEL LEVEL SENSOR ENERGY SAVING PROGRAMMING AUTOMATIC CLEANING ADJUSTABLE AIR FLOW

HUMIDIFIER ASH BOX

**OPTIONAL:**

VACUUM EXTERNAL AIR KIT SMS - APP



Model: P958 D

**COLORI - COLOURS - COULEURS - KLEUREN - FARBEN - COLORES**

Bianco Antico Ardesia Terra Cotta Canapa Rosso Lava Giallo Acceso

## P958 M



**+** **A** **+** **+**  
ENERGY EFFIC. CLASS

**+** **+** **+**  
Type **SP10/F-02**

**NOM.** **kw** **Nom.**  
HEAT OUTPUT **3,9 - 8,0**

**%**  
THERMAL EFFICIENCY **87,1**

**kg/h**  
CONSUMPTION **0,9 - 1,8**

**m<sup>3</sup>**  
HEATING CAPACITY **135 - 230**

**Kg** **kg**  
HOPPER CAPACITY **18**

**kg**  
WEIGHT **148**

**H** **W** **D** **cm (WxDxH)**  
DIMENSIONS **53x49x 102**

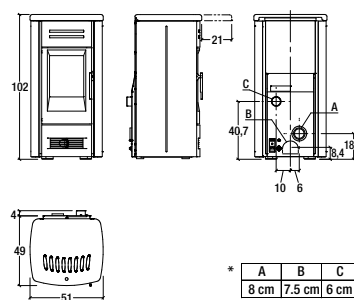
MULTIFUOCO DUCTING 16M MAJOLICA ROLLING TOP REMOTE CONTROL LCD MULTICOMFORT 22° 18°

FUEL LEVEL SENSOR ENERGY SAVING PROGRAMMING AUTOMATIC CLEANING ADJUSTABLE AIR FLOW

HUMIDIFIER ASH BOX

**OPTIONAL:**

VACUUM EXTERNAL AIR KIT SMS - APP



Model: P958 M

**COLORI - COLOURS - COULEURS - KLEUREN - FARBEN - COLORES**

Nero Opaco Bianco Grigio Rosso Lava Ollare

## P958 T



**+** **A** **+** **+**  
ENERGY EFFIC. CLASS

**+** **+** **+**  
Type **SP10/F-03**

**NOM.** **kw** **Nom.**  
HEAT OUTPUT **3,9 - 8,0**

**%**  
THERMAL EFFICIENCY **87,1**

**kg/h**  
CONSUMPTION **0,9 - 1,8**

**m<sup>3</sup>**  
HEATING CAPACITY **135 - 230**

**Kg** **kg**  
HOPPER CAPACITY **16**

**kg**  
WEIGHT **134**

**H** **W** **D** **cm (WxDxH)**  
DIMENSIONS **54x55x 109**

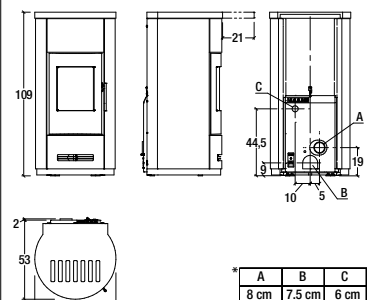
MULTIFUOCO DUCTING 16M NATURAL MODE MAJOLICA ROLLING TOP REMOTE CONTROL LCD 22° 18°

FUEL LEVEL SENSOR ENERGY SAVING PROGRAMMING AUTOMATIC CLEANING

ADJUSTABLE AIR FLOW HUMIDIFIER ASH BOX

**OPTIONAL:**

VACUUM EXTERNAL AIR KIT SMS - APP



Model: P958 T

**COLORI - COLOURS - COULEURS - KLEUREN - FARBEN - COLORES**

Bianco Rosso Lava Nero Opaco Terra Cotta



## P963

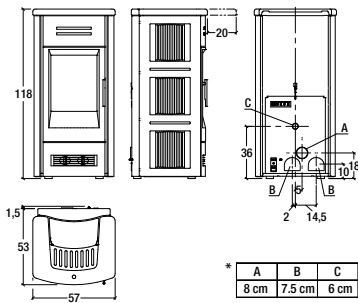


<b>Type P90</b> ENERGY EFFIC. CLASS	<b>kW Nom. 3,5 - 11,3</b> HEAT OUTPUT
<b>% 90,0</b> THERMAL EFFICIENCY	<b>kg/h 0,8 - 2,6</b> CONSUMPTION
<b>m³ 190 - 325</b> HEATING CAPACITY	<b>kg 30</b> HOPPER CAPACITY
<b>kg 197</b> WEIGHT	<b>cm (WxDxH) 57x55x118</b> DIMENSIONS

MULTIFUECO DUCTING 16M	DUAL POWER	MAJOLICA	ROLLING TOP	REMOTE CONTROL LCD
22° 18° MULTICOMFORT	FUEL LEVEL SENSOR	ENERGY SAVING	20° 22° 18° 20° PROGRAMMING	AUTOMATIC CLEANING
ADJUSTABLE AIR FLOW	HUMIDIFIER	ASH BOX		

**OPTIONAL:**

VACUUM	EXTERNAL AIR KIT	SMS - APP
--------	------------------	-----------



Model: P963

**COLORI - COLOURS - COULEURS - KLEUREN - FARBEN - COLORES**

Bianco Grigio	Bordeaux	Terra Oriente	Nero Opaco	Rosso Lava	Grigio Cerato

## P963 C

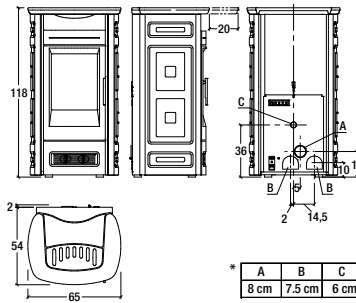


<b>Type P90</b> ENERGY EFFIC. CLASS	<b>kW Nom. 3,5 - 11,3</b> HEAT OUTPUT
<b>% 90,0</b> THERMAL EFFICIENCY	<b>kg/h 0,8 - 2,6</b> CONSUMPTION
<b>m³ 190 - 325</b> HEATING CAPACITY	<b>kg 30</b> HOPPER CAPACITY
<b>kg 197</b> WEIGHT	<b>cm (WxDxH) 65x56x118</b> DIMENSIONS

MULTIFUECO DUCTING 16M	DUAL POWER	MAJOLICA	ROLLING TOP	REMOTE CONTROL LCD
22° 18° MULTICOMFORT	FUEL LEVEL SENSOR	ENERGY SAVING	20° 22° 18° 20° PROGRAMMING	AUTOMATIC CLEANING
ADJUSTABLE AIR FLOW	HUMIDIFIER	ASH BOX		

**OPTIONAL:**

VACUUM	EXTERNAL AIR KIT	SMS - APP
--------	------------------	-----------



Model: P963 C

**COLORI - COLOURS - COULEURS - KLEUREN - FARBEN - COLORES**

Verde Mirto	Grigio Cerato	Terra Oriente	Giallo Acceso	Bianco Meringa	Bordeaux

## P963 D

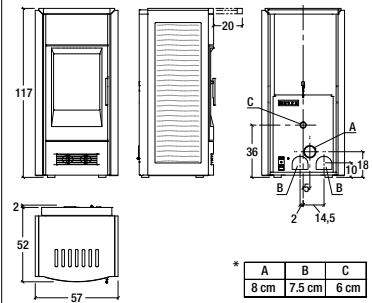


<b>Type P90</b> ENERGY EFFIC. CLASS	<b>kW Nom. 3,5 - 11,3</b> HEAT OUTPUT
<b>% 90,0</b> THERMAL EFFICIENCY	<b>kg/h 0,8 - 2,6</b> CONSUMPTION
<b>m³ 190 - 325</b> HEATING CAPACITY	<b>kg 30</b> HOPPER CAPACITY
<b>kg 197</b> WEIGHT	<b>cm (WxDxH) 57x54x117</b> DIMENSIONS

MULTIFUECO DUCTING 16M	DUAL POWER	MAJOLICA	ROLLING TOP	REMOTE CONTROL LCD
22° 18° MULTICOMFORT	FUEL LEVEL SENSOR	ENERGY SAVING	20° 22° 18° 20° PROGRAMMING	AUTOMATIC CLEANING
ADJUSTABLE AIR FLOW	HUMIDIFIER	ASH BOX		

**OPTIONAL:**

VACUUM	EXTERNAL AIR KIT	SMS - APP
--------	------------------	-----------



Model: P963 D

**COLORI - COLOURS - COULEURS - KLEUREN - FARBEN - COLORES**

Bianco Antico	Canapa	Terra Cotta	Ardesia	Rosso Lava	Giallo Acceso

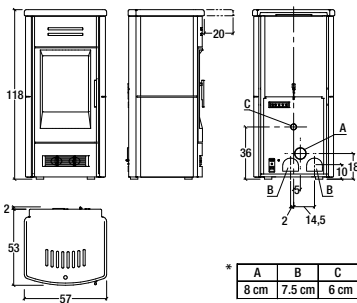
## P963 M



<b>Type P90</b>	<b>kW Nom. 3,5 - 11,3</b>
<b>% 90,0</b>	<b>kg/h 0,8 - 2,6</b>
<b>m<sup>3</sup> 190 - 325</b>	<b>kg 30</b>
<b>kg 197</b>	<b>cm (WxDxH) 57x55x118</b>


**OPTIONAL:**

--	--	--



Model: P963 M

**COLORI - COLOURS - COULEURS - KLEUREN - FARBEN - COLORES**



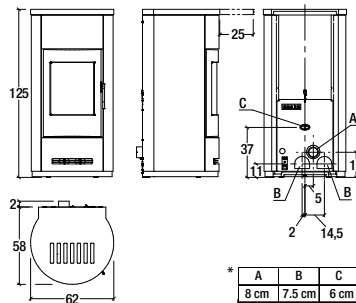
## P963 T



<b>Type P90</b>	<b>kW Nom. 3,5 - 11,3</b>
<b>% 90,0</b>	<b>kg/h 0,8 - 2,6</b>
<b>m<sup>3</sup> 190 - 325</b>	<b>kg 32</b>
<b>kg 191</b>	<b>cm (WxDxH) 62x60x125</b>

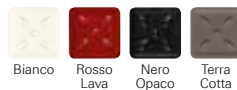

**OPTIONAL:**

--	--	--



Model: P963 T

**COLORI - COLOURS - COULEURS - KLEUREN - FARBEN - COLORES**



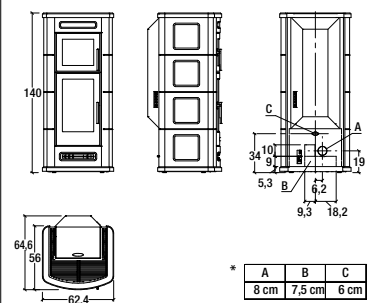
## P967 F



<b>Type SP430-01</b>	<b>kW Nom. 4,7 - 10,0</b>
<b>% 88,0</b>	<b>kg/h 1,1 - 2,3</b>
<b>m<sup>3</sup> 170 - 290</b>	<b>kg 30</b>
<b>kg 235</b>	<b>cm (WxDxH) oven 63x65x140 30x29x26</b>


**OPTIONAL:**

--	--	--



Model: P967 F

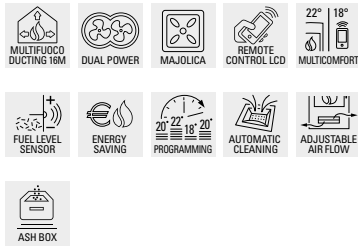
**COLORI - COLOURS - COULEURS - KLEUREN - FARBEN - COLORES**



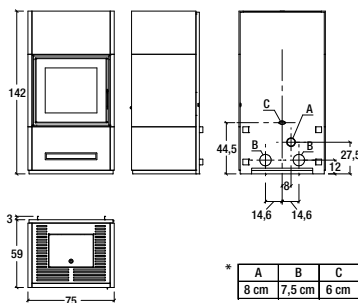
## BERNA



	<b>Type</b> SP140-01 SP140-02		<b>kW Nom.</b> 3,3 - 11,0 3,3 - 15,0
	% 86,7 83,9		<b>kg/h</b> 0,8 - 2,7 0,8 - 4,2
	<b>m³</b> 185 - 320 255 - 435		<b>kg</b> 60
	<b>kg</b> 284		<b>cm (WxDxH)</b> 75x62x142



**OPTIONAL:**



Model: BERNIA

**COLORI - COLOURS - COULEURS - KLEUREN - FARBEN - COLORES**



Bianco Nero Opaco Rosso Lava Terra Cotta

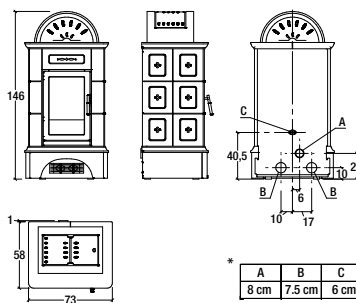
## BRUNICO



	<b>Type</b> SP70		<b>kW Nom.</b> 3,5 - 11,3
	% 90,0		<b>kg/h</b> 0,8 - 2,6
	<b>m³</b> 190 - 325		<b>kg</b> 45
	<b>kg</b> 227		<b>cm (WxDxH)</b> 73x59x146



**OPTIONAL:**



Model: BRUNICO

**COLORI - COLOURS - COULEURS - KLEUREN - FARBEN - COLORES**



Bianco /Canapa /Blu Verdemare /Terra Bruna /Verde Mirto

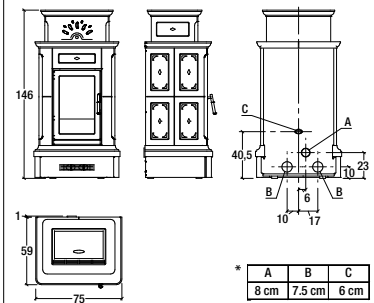
## CANAZEI



	<b>Type</b> SP70		<b>kW Nom.</b> 3,5 - 11,3
	% 90,0		<b>kg/h</b> 0,8 - 2,6
	<b>m³</b> 190 - 325		<b>kg</b> 50
	<b>kg</b> 245		<b>cm (WxDxH)</b> 75x60x146



**OPTIONAL:**



Model: CANAZEI

**COLORI - COLOURS - COULEURS - KLEUREN - FARBEN - COLORES**



Bianco Blu Verdemare Canapa Verde Mirto Terra Bruna

## ORTISEI

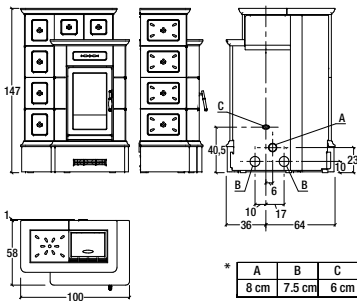


	<b>Type</b> SP70		<b>kW Nom.</b> 3,5 - 11,3
	<b>%</b> 90,0		<b>kg/h</b> 0,8 - 2,6
	<b>m³</b> 190 - 325		<b>kg</b> 40
	<b>kg</b> 280		<b>cm (WxDxH)</b> 100x59x147

					22°   18°

**OPTIONAL:**

--	--	--



Model: ORTISEI

**COLORI - COLOURS - COULEURS - KLEUREN - FARBEN - COLORES**



## STUBOTTO C

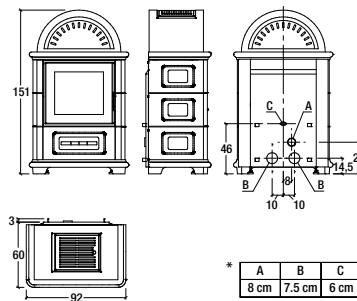


	<b>Type</b> SP140-01 SP140-02		<b>kW Nom.</b> 3,3 - 11,0 3,3 - 15,0
	<b>%</b> 86,7 83,9		<b>kg/h</b> 0,8 - 2,7 0,8 - 4,2
	<b>m³</b> 185 - 315 250 - 430		<b>kg</b> 60
	<b>kg</b> 314		<b>cm (LxWxH)</b> 92x63x151

					22°   18°

**OPTIONAL:**

--	--	--



Model: STUBOTTO C

**COLORI - COLOURS - COULEURS - KLEUREN - FARBEN - COLORES**



## P136

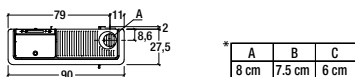
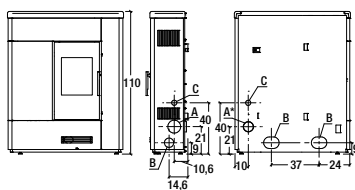


<b>Type</b> SP121-01	<b>kW Nom.</b> 4,0 - 8,5
<b>%</b> 87,5	<b>kg/h</b> 0,9 - 2,0
<b>m³</b> 145 - 245	<b>kg</b> 20
<b>kg</b> 120	<b>cm (WxDxH)</b> 90x30x110

MULTIFLUOCO DUCTING 9M	NATURAL MODE	FLUE SIDE	MAJOLICA AND STEEL	UPPER FLUE OUTLET
FUEL LEVEL	ENERGY SAVING	PROGRAMMING	AUTOMATIC CLEANING	WALL ATTACHED

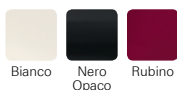
### OPTIONAL:

REMOTE CONTROL	HUMIDIFIER	VACUUM	SIDE VENTILATION	ADJUSTABLE AIR FLOW
EXTERNAL AIR KIT	SMS-APP			



Model: P136

COLORI - COLOURS - COULEURS - KLEUREN - FARBEN - COLORES



## P137

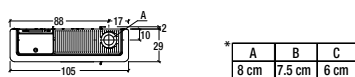
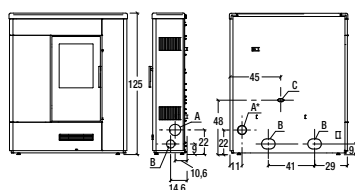


<b>Type</b> SP355-01	<b>kW Nom.</b> 4,1 - 10,5
<b>%</b> 90,3	<b>kg/h</b> 0,9 - 2,4
<b>m³</b> 175 - 300	<b>kg</b> 30
<b>kg</b> 160	<b>cm (WxDxH)</b> 105x31x125

MULTIFLUOCO DUCTING 9M	NATURAL MODE	TREND POWER	FLUE SIDE	MAJOLICA AND STEEL
UPPER FLUE OUTLET	FUEL LEVEL	WALL ATTACHED	PROGRAMMING	AUTOMATIC CLEANING

### OPTIONAL:

REMOTE CONTROL	HUMIDIFIER	VACUUM	SIDE VENTILATION	UPPER FLUE OUTLET
ADJUSTABLE AIR FLOW	EXTERNAL AIR KIT	SMS-APP		



Model: P137

COLORI - COLOURS - COULEURS - KLEUREN - FARBEN - COLORES



## P158

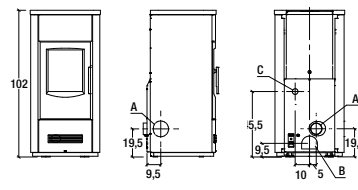


<b>Type</b> SP10F-01	<b>kW Nom.</b> 3,9 - 8,0
<b>%</b> 87,1	<b>kg/h</b> 0,9 - 1,8
<b>m³</b> 135 - 230	<b>kg</b> 18
<b>kg</b> 95	<b>cm (WxDxH)</b> 49x51x102

MULTIFLUOCO DUCTING 9M	NATURAL MODE	MAJOLICA AND STEEL	DIGITAL DISPLAY	FUEL LEVEL
ENERGY SAVING	PROGRAMMING	AUTOMATIC CLEANING	ASH BOX	

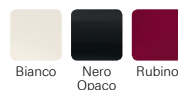
### OPTIONAL:

REMOTE CONTROL	HUMIDIFIER	VACUUM	SIDE VENTILATION	FLUE SIDE
ADJUSTABLE AIR FLOW	EXTERNAL AIR KIT	SMS-APP		



Model: P158

COLORI - COLOURS - COULEURS - KLEUREN - FARBEN - COLORES



P158 D



**ENERGY EFFIC. CLASS** **A+** **Type SP10/F-01**

**HEAT OUTPUT** **NOM. kW Nom. 3,9 - 8,0**

**THERMAL EFFICIENCY** **% 87,1**

**CONSUMPTION** **kg/h 0,9 - 1,8**

**HEATING CAPACITY** **m<sup>3</sup> 135 - 230**

**HOPPER CAPACITY** **Kg 18**

**WEIGHT** **kg 100**

**DIMENSIONS** **cm (WxDxH) 50x52x107**

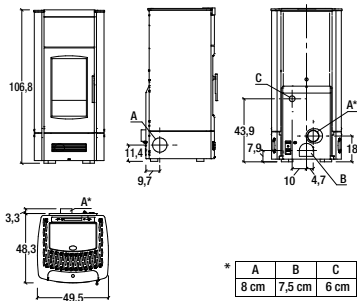
MULTIFUOCO DUCTING SM NATURAL MODE MAJOLICA AND STEEL DIGITAL DISPLAY FUEL LEVEL

ENERGY SAVING PROGRAMMING AUTOMATIC CLEANING ASH BOX

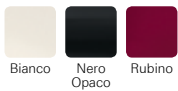
**OPTIONAL:**

REMOTE CONTROL HUMIDIFIER VACUUM SIDE VENTILATION FLUE SIDE

ADJUSTABLE AIR FLOW EXTERNAL AIR KIT SMS - APP



COLORI - COLOURS - COULEURS - KLEUREN - FARBEN - COLORES



P158 M



**ENERGY EFFIC. CLASS** **A+** **Type SP10/F-01**

**HEAT OUTPUT** **NOM. kW Nom. 3,9 - 8,0**

**THERMAL EFFICIENCY** **% 87,1**

**CONSUMPTION** **kg/h 0,9 - 1,8**

**HEATING CAPACITY** **m<sup>3</sup> 135 - 230**

**HOPPER CAPACITY** **Kg 16**

**WEIGHT** **kg 101**

**DIMENSIONS** **cm (LxWxH) 45x50x100**

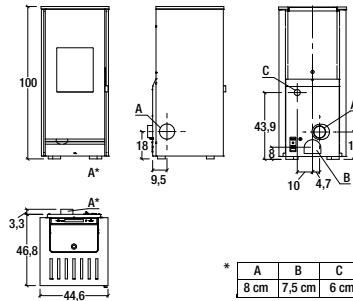
MULTIFUOCO DUCTING SM NATURAL MODE MAJOLICA AND STEEL DIGITAL DISPLAY FUEL LEVEL

ENERGY SAVING PROGRAMMING AUTOMATIC CLEANING ASH BOX

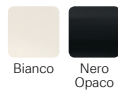
**OPTIONAL:**

REMOTE CONTROL HUMIDIFIER VACUUM SIDE VENTILATION FLUE SIDE

EXTERNAL AIR KIT SMS - APP



COLORI - COLOURS - COULEURS - KLEUREN - FARBEN - COLORES



P158 MM



**ENERGY EFFIC. CLASS** **A+** **Type SP10/F-01**

**HEAT OUTPUT** **NOM. kW Nom. 3,9 - 8,0**

**THERMAL EFFICIENCY** **% 87,1**

**CONSUMPTION** **kg/h 0,9 - 1,8**

**HEATING CAPACITY** **m<sup>3</sup> 135 - 230**

**HOPPER CAPACITY** **Kg 16**

**WEIGHT** **kg 130**

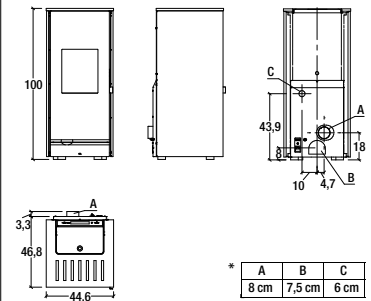
**DIMENSIONS** **cm (LxWxH) 45x50x100**

MULTIFUOCO DUCTING SM NATURAL MODE MAJOLICA DIGITAL DISPLAY FUEL LEVEL

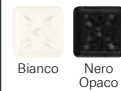
ENERGY SAVING PROGRAMMING AUTOMATIC CLEANING ASH BOX

**OPTIONAL:**

REMOTE CONTROL HUMIDIFIER VACUUM EXTERNAL AIR KIT SMS - APP



COLORI - COLOURS - COULEURS - KLEUREN - FARBEN - COLORES

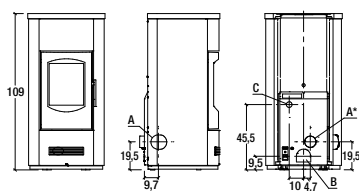


## P158 T



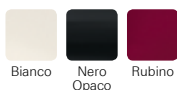
	<b>Type</b> SP10/F-01		<b>kW Nom.</b> 3,9 - 8,0
	<b>%</b> 87,1		<b>kg/h</b> 0,9 - 1,8
	<b>m³</b> 135 - 230		<b>kg</b> 18
	<b>kg</b> 100		<b>cm (WxDxH)</b> 54x53x109


**OPTIONAL:**

Model: P158 T

COLORI - COLOURS - COULEURS - KLEUREN - FARBEN - COLORES



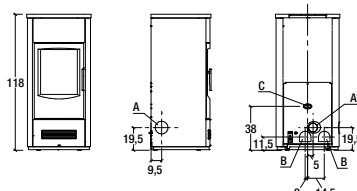
Bianco Nero Opaco Rubino

## P163



	<b>TYPE</b> P90		<b>kW Nom.</b> 3,5 - 11,3
	<b>%</b> 90,0		<b>kg/h</b> 0,8 - 2,6
	<b>m³</b> 190 - 325		<b>kg</b> 30
	<b>kg</b> 128		<b>cm (WxDxH)</b> 56x52x118


**OPTIONAL:**

Model: P163

COLORI - COLOURS - COULEURS - KLEUREN - FARBEN - COLORES



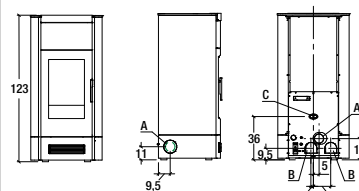
Bianco Nero Opaco Rubino

## P163 D



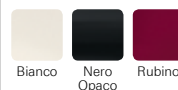
	<b>TYPE</b> P90		<b>kW Nom.</b> 3,5 - 11,3
	<b>%</b> 90,0		<b>kg/h</b> 0,8 - 2,6
	<b>m³</b> 190 - 325		<b>kg</b> 32
	<b>kg</b> 144		<b>cm (WxDxH)</b> 61x53x123


**OPTIONAL:**

Model: P163 D

COLORI - COLOURS - COULEURS - KLEUREN - FARBEN - COLORES



Bianco Nero Opaco Rubino

P163 M



**ENERGY EFFIC. CLASS** TYPE **P90**

**HEAT OUTPUT** **NOM. kW Nom. 3,5 - 11,3**

**THERMAL EFFICIENCY** % **90,0**

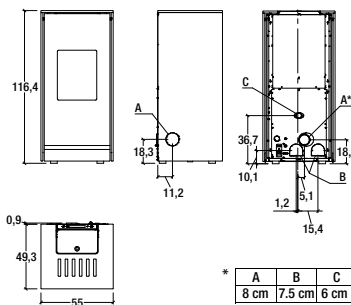
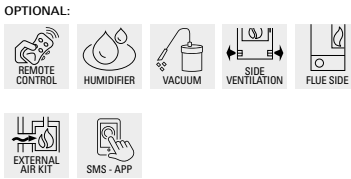
**CONSUMPTION** **kg/h 0,8 - 2,6**

**HEATING CAPACITY** **m<sup>3</sup> 190 - 325**

**HOPPER CAPACITY** **kg 30**

**WEIGHT** **kg 140**

**DIMENSIONS** **cm (LxWxH) 55x51x117**



Model: P163 M

COLORI - COLOURS - COULEURS - KLEUREN - FARBEN - COLORES



P163 MM



**ENERGY EFFIC. CLASS** TYPE **P90**

**HEAT OUTPUT** **NOM. kW Nom. 3,5 - 11,3**

**THERMAL EFFICIENCY** % **90,0**

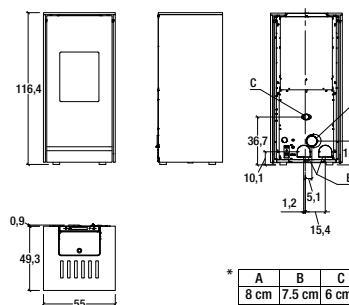
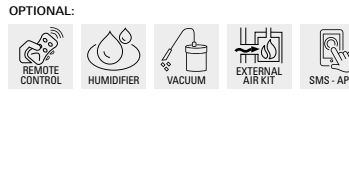
**CONSUMPTION** **kg/h 0,8 - 2,6**

**HEATING CAPACITY** **m<sup>3</sup> 190 - 325**

**HOPPER CAPACITY** **kg 30**

**WEIGHT** **kg 175**

**DIMENSIONS** **cm (LxWxH) 55x51x117**



Model: P163 MM

COLORI - COLOURS - COULEURS - KLEUREN - FARBEN - COLORES



P163 T



**ENERGY EFFIC. CLASS** TYPE **P90**

**HEAT OUTPUT** **NOM. kW Nom. 3,5 - 11,3**

**THERMAL EFFICIENCY** % **90,0**

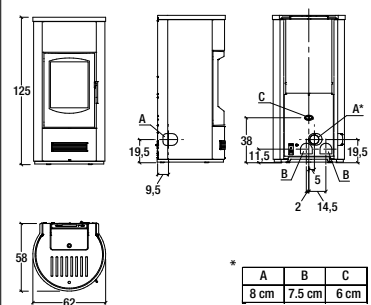
**CONSUMPTION** **kg/h 0,8 - 2,6**

**HEATING CAPACITY** **m<sup>3</sup> 190 - 325**

**HOPPER CAPACITY** **kg 32**

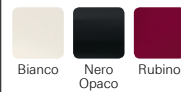
**WEIGHT** **kg 138**

**DIMENSIONS** **cm (WxDxH) 62x58x125**



Model: P163 T

COLORI - COLOURS - COULEURS - KLEUREN - FARBEN - COLORES





P163 TH



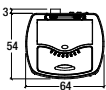
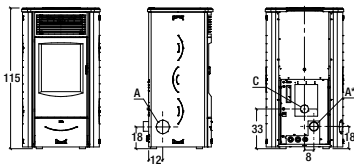
	<b>TYPE</b> SP60-02		<b>kW Nom.</b> 5,1 - 13,9
	<b>kW Th.</b> 4,1 - 12,1		<b>%</b> 92,6
	<b>kg</b> 30		<b>kg/h</b> 1,1 - 3,0
	<b>kg</b> 193		<b>cm (WxDxH)</b> 64x54x115

--	--	--	--	--

--	--	--

OPTIONAL:

--	--	--



Model: P163 TH

COLORI - COLOURS - COULEURS - KLEUREN - FARBEN - COLORES



P185 TH



	<b>TYPE</b> SP181-01		<b>kW Nom.</b> 5,6 - 13,2
	<b>kW Th.</b> 4,0 - 10,4		<b>%</b> 92,5
	<b>kg</b> 18		<b>kg/h</b> 1,2 - 2,9
	<b>kg</b> 198		<b>cm (WxDxH)</b> 100x30x118

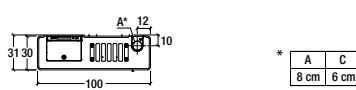
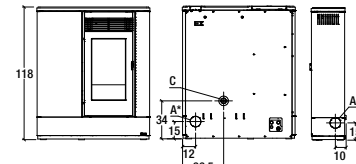
--	--	--	--	--

--	--	--	--	--

--	--

OPTIONAL:

--	--	--



Model: P185 TH

COLORI - COLOURS - COULEURS - KLEUREN - FARBEN - COLORES



P188 TH



	<b>TYPE</b> SP281-02		<b>kW Nom.</b> 7,4 - 19,6
	<b>kW Th.</b> 6,3 - 18,0		<b>%</b> 93,0
	<b>kg</b> 52		<b>kg/h</b> 1,6 - 4,3
	<b>kg</b> 210		<b>cm (WxDxH)</b> 60x65x128

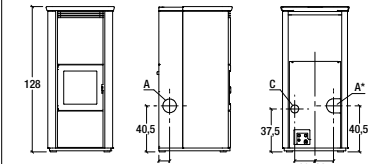
--	--	--	--	--

--	--	--	--	--

--

OPTIONAL:

--	--	--	--	--



Model: P188 TH

COLORI - COLOURS - COULEURS - KLEUREN - FARBEN - COLORES



P189 TH



**ENERGY EFFIC. CLASS** **TYPE SP291-01**

**HEAT OUTPUT** **NOM. kW Nom. 7,6 - 25,7**

**HEAT OUTPUT** **TH. kW Th. 6,8 - 24,0**

**THERMAL EFFICIENCY** **% 95,0**

**HOPPER CAPACITY** **kg 70**

**CONSUMPTION** **kg/h 1,6 - 5,6**

**WEIGHT** **kg 270**

**DIMENSIONS** **cm (WxDxH) 74x66x128**

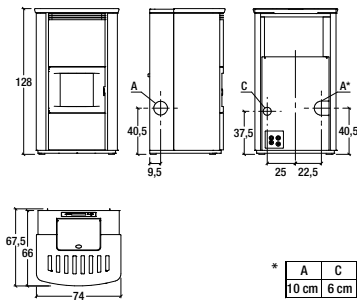
MAJOLICA AND STEEL | DIGITAL DISPLAY | FUEL LEVEL | ENERGY SAVING | PROGRAMMING

AUTOMATIC CLEANING | REBURN | EXCHANGERS PURGE | ASH BOX | VACUUM

WALL ATTACHED

**OPTIONAL:**

ANTI COND. VALVE | FLUE SIDE | VENTILATION KIT | EXTERNAL AIR KIT | SMS-APP



COLORI - COLOURS - COULEURS - KLEUREN - FARBEN - COLORES



P189 TH ACS



**ENERGY EFFIC. CLASS** **TYPE SP291-01**

**HEAT OUTPUT** **NOM. kW Nom. 7,6 - 25,7**

**HEAT OUTPUT** **TH. kW Th. 6,8 - 24,0**

**THERMAL EFFICIENCY** **% 95,0**

**HOPPER CAPACITY** **kg 70**

**CONSUMPTION** **kg/h 1,6 - 5,6**

**WEIGHT** **kg 275**

**DIMENSIONS** **cm (WxDxH) 74x66x128**

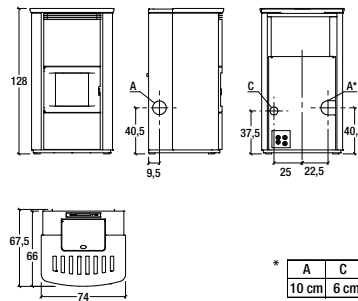
MAJOLICA AND STEEL | DIGITAL DISPLAY | FUEL LEVEL | ENERGY SAVING | PROGRAMMING

AUTOMATIC CLEANING | REBURN | EXCHANGERS PURGE | DOMESTIC HOT WATER | ASH BOX

VACUUM | WALL ATTACHED

**OPTIONAL:**

ANTI COND. VALVE | FLUE SIDE | VENTILATION KIT | EXTERNAL AIR KIT | SMS-APP



COLORI - COLOURS - COULEURS - KLEUREN - FARBEN - COLORES



P963 TH



**ENERGY EFFIC. CLASS** **TYPE SP061-01**

**HEAT OUTPUT** **NOM. kW Nom. 6,6 - 15,6**

**HEAT OUTPUT** **TH. kW Th. 5,0 - 12,5**

**THERMAL EFFICIENCY** **% 90,5**

**HOPPER CAPACITY** **kg 30**

**CONSUMPTION** **kg/h 1,4 - 3,5**

**WEIGHT** **kg 223**

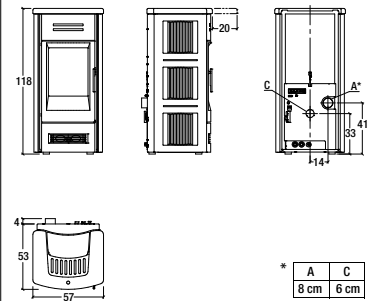
**DIMENSIONS** **cm (WxDxH) 57x53x118**

MAJOLICA | ROLLING TOP | REMOTE CONTROL LCD | FUEL LEVEL SENSOR | ENERGY SAVING

PROGRAMMING | AUTOMATIC CLEANING | ASH BOX | VACUUM

**OPTIONAL:**

EXTERNAL AIR KIT | SMS-APP



COLORI - COLOURS - COULEURS - KLEUREN - FARBEN - COLORES



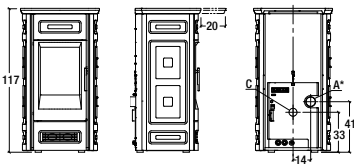
P963 C TH



	<b>TYPE</b> SP061-01		<b>kW Nom.</b> 6,6 - 15,6
	<b>kW Th.</b> 5,0 - 12,5		<b>%</b> 90,5
	<b>kg</b> 30		<b>kg/h</b> 1,4 - 3,5
	<b>kg</b> 223		<b>cm (WxDxH)</b> 65x54x117


OPTIONAL:

--	--



Model: P963 C TH

COLORI - COLOURS - COULEURS - KLEUREN - FARBEN - COLORES

Bianco Meringa	Bordeaux	Giallo Acceso	Grigio Cerato	Terra Oriente	Verde Mirto

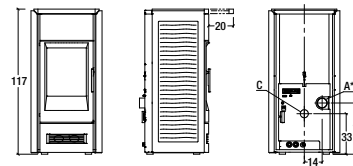
P963 D TH



	<b>TYPE</b> SP061-01		<b>kW Nom.</b> 6,6 - 15,6
	<b>kW Th.</b> 5,0 - 12,5		<b>%</b> 90,5
	<b>kg</b> 30		<b>kg/h</b> 1,4 - 3,5
	<b>kg</b> 223		<b>cm (WxDxH)</b> 57x52x117


OPTIONAL:

--	--



Model: P963 D TH

COLORI - COLOURS - COULEURS - KLEUREN - FARBEN - COLORES

Ardesia	Bianco Antico	Canapa	Terra Cotta	Rosso Lava	Giallo Acceso

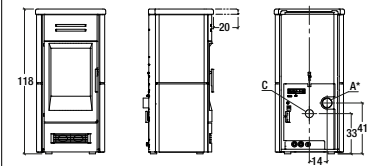
P963 M TH



	<b>TYPE</b> SP061-01		<b>kW Nom.</b> 6,6 - 15,6
	<b>kW Th.</b> 5,0 - 12,5		<b>%</b> 90,5
	<b>kg</b> 30		<b>kg/h</b> 1,4 - 3,5
	<b>kg</b> 223		<b>cm (WxDxH)</b> 57x53x118


OPTIONAL:

--	--



Model: P963 M TH

COLORI - COLOURS - COULEURS - KLEUREN - FARBEN - COLORES

Nero Opaco	Bianco Grigio	Rosso Lava	Ollare

P985 TH



**ENERGY EFFIC. CLASS** **A+**

**TYPE** SP181-01

**NOM. kW** 5,6 - 13,2

**HEAT OUTPUT**

**TH. kW** 4,0 - 10,4

**HEAT OUTPUT**

**%** 92,5

**THERMAL EFFICIENCY**

**kg** 18

**HOPPER CAPACITY**

**kg/h** 1,2 - 2,9

**CONSUMPTION**

**kg** 215

**WEIGHT**

**cm (WxDxH)** 99x33x119

**DIMENSIONS**

MAJOLICA

ROLLING TOP

REMOTE CONTROL LCD

FUEL LEVEL SENSOR

ENERGY SAVING

PROGRAMMING

AUTOMATIC CLEANING

REBURN

EXCHANGERS PURGE

VACUUM

FLUE SIDE

UPPER FLUE OUTLET

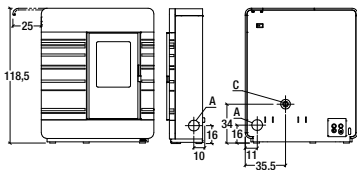
WALL ATTACHED

OPTIONAL:

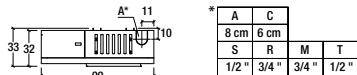
ANTI COND. VALVE

EXTERNAL AIR KIT

SMS - APP



Note: Apertura Rolling Top a sinistra; posizionare la stufa a debita distanza dal muro.  
Rolling top opening on the left-hand side; position it well away from the wall.



Model: P985 TH

COLORI - COLOURS - COULEURS - KLEUREN - FARBEN - COLORES



P988 TH



**ENERGY EFFIC. CLASS** **A+**

**TYPE** SP240-02

**NOM. kW** 5,8 - 20,7

**HEAT OUTPUT**

**TH. kW** 4,9 - 17,8

**HEAT OUTPUT**

**%** 91,5

**THERMAL EFFICIENCY**

**kg** 48

**HOPPER CAPACITY**

**kg/h** 1,3 - 4,6

**CONSUMPTION**

**kg** 232

**WEIGHT**

**cm (WxDxH)** 68x59x126

**DIMENSIONS**

MAJOLICA

REMOTE CONTROL LCD

FUEL LEVEL SENSOR

ENERGY SAVING

PROGRAMMING

AUTOMATIC CLEANING

REBURN

EXCHANGERS PURGE

ASH BOX

VACUUM

WALL ATTACHED

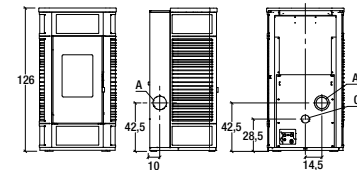
OPTIONAL:

ANTI COND. VALVE

FLUE SIDE

EXTERNAL AIR KIT

SMS - APP



Model: P988 TH

COLORI - COLOURS - COULEURS - KLEUREN - FARBEN - COLORES



# Legenda

**Le caratteristiche tecniche e funzionali delle stufe Piazzetta, i loro plus di serie e gli accessori disponibili, sono indicati con delle icone di seguito descritte. Scegli la stufa ideale per il tuo ambiente e le caratteristiche che soddisfano le tue necessità.**

## NL Legende

De technische en functionele eigenschappen van de Piazzetta-kachels, hun standaard en apart leverbare accessoires, worden door de volgende symbolen aangegeven. Kies de ideale kachel voor uw woning met de kenmerken die beantwoorden aan uw behoeften.

## EN Key

The technical and functional characteristics of Piazzetta stoves, their standard advantages and available accessories are indicated by means of the icons described below. Choose the ideal stove for your environment and the characteristics that satisfy your needs.

## DE Legende









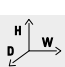
Die technischen und funktionellen Eigenschaften der Öfen von Piazzetta, ihre serienmäßige Ausstattung und das verfügbare Zubehör werden durch die nachfolgend beschriebenen Symbole angezeigt. Wählen Sie den Ofen, der zu Ihrem Ambiente passt und Ihre Anforderungen in jeder Hinsicht erfüllt.

## FR Légende






Les caractéristiques techniques et fonctionnelles des poêles Piazzetta, leurs « plus » de série et les accessoires disponibles, sont indiqués par les icônes décrites ci-après. Choisissez le poêle idéal pour votre maison et les caractéristiques aptes à satisfaire vos besoins.

## ES Leyenda


Las características técnicas y funcionales de las estufas Piazzetta, su dotación de serie y los accesorios disponibles se indican con los siguientes iconos. Elige la estufa ideal para tu ambiente y las características que respondan a tus necesidades.

	Classe energetica	Energy class	Classe énergétique	Energie-effizienteklasse	Energieeffizienzklasse	Clase de eficiencia energética
	Potenza termica all'acqua	Water heat output	Puissance thermique à l'eau	Thermisch vermogen aan van het water	Wasser-Wärmeleistung	Potencia térmica al agua
	Potenza termica nominale	Rated heat output	Puissance thermique nominale	Nominaal thermisch vermogen	Nennwärmeleistung	Potencia térmica nominal
	Rendimento termico	Thermal efficiency	Rendement thermique	Thermisch rendement	Wirkungsgrad	Rendimiento térmico
	Volume riscaldabile	Heatable area	Volume chauffable	Verwarmbaar volume	Raumheizvermögen	Volumen calefaccionado
	Capienza serbatoio	Hopper capacity	Contenance du réservoir	Capaciteit reservoir	Behälter-Fassungsvermögen	Capacidad del depósito
	Consumo nominale	Rated consumption	Consommation nominale	Nominaal verbruik	Nennverbrauch	Consumo nominal
	Peso della stufa	Stove weight	Poids du poêle	Gewicht van de kachel	Ofengewicht	Peso de la estufa
	Dimensioni della stufa	Stove dimensions	Dimensions du poêle	Afmetingen van de kachel	Abmessungen des Ofens	Medidas de la estufa











## Characteristics

	Multifuoco® canalizzabile fino a 16 metri di distanza	Multifuoco® ductable up to a distance of 16 metres	Multifuoco® canalisable jusqu'à 16 mètres de distance	Multifuoco® kanaliseerbaar tot 16 meter afstand	Multifuoco® mit möglicher Kanalisierung bis 16 m	Multifuoco® canalizable hasta 16 metros de distancia
	Multifuoco® canalizzabile fino a 8 metri di distanza	Multifuoco® ductable up to a distance of 8 metres	Multifuoco® canalisable jusqu'à 8 mètres de distance	Multifuoco® kanaliseerbaar tot 8 meter afstand	Multifuoco® mit möglicher Kanalisierung bis 8 m	Multifuoco® canalizable hasta 8 metros de distancia
	Riscaldamento dell'ambiente a convezione naturale	Heating of the environment through natural convection	Chauffage de la pièce à convection naturelle	Verwarming van het vertrek met natuurlijke convectie	Raumbeheizung mit natürlicher Konvektion	Calefacción del ambiente por convección natural
	Per poter riscaldare anche a convezione naturale, spegnendo la ventola	For heating also through natural convection, by switching off the fan	Pour pouvoir chauffer aussi à convection naturelle en éteignant le ventilateur	Voor verwarming met natuurlijke convectie, waarbij de ventilator uitgeschakeld wordt	Zur Beheizung mit natürlicher Konvektion, d.h. ohne Gebläsebetrieb	Para poder calentar por convección natural, apagando el ventilador
	Funzione attivabile per ottimizzare i consumi, per il massimo risparmio	Function that can be activated to optimise consumption, for maximum saving	Fonction activable pour optimiser la consommation, pour un maximum d'économie	Functie voor optimaliserend verbruik en maximale energiebesparing	Zur Optimierung des Verbrauchs aktivierbare Funktion, für sparsamen Betrieb	Función activable para optimizar los consumos, para el máximo ahorro
	Focolare ermetico anche per case passive. Aria comburente dall'esterno	Hermetic firebox also for passive houses. Combustion air drawn from the outside	Foyer étanche pour maisons passives aussi. Air comburant de l'extérieur	Hermetische vuurhaard, ook voor passiehuizen. Verbrandingslucht van buiten	Raumluftunabhängiger Feuerraum auch für Passivhäuser. Verbrennungsluft von außen	Hogar hermético incluso para casas pasivas. Aire de combustión exterior
	Camera di combustione che rende radiante la Majolica, anche poco dopo lo spegnimento	Combustion chamber that makes the Majolica radiant, even shortly after the switch off	Chambre de combustion qui rend la Faïence radiante, même après l'extinction	Verbrandingskamer die het majolica verwarmt, ook nog even na uitschakeling	Feuerraum, u.a. zur Erwärmung der Majolika-Kacheln, auch kurz nach dem Ausschalten	Cámara de combustión que hace radiante la Mayólica, aun después del apagado
	Due motori indipendenti per la ventilazione	Two independent motors for ventilation	Deux moteurs de ventilation indépendants	Twee onafhankelijke motoren voor de ventilatie	Zwei separate Motoren für die Wärmeabgabe	Dos motores independientes para la ventilación
	Due motori per la ventilazione	Two motors for ventilation	Deux moteurs de ventilation	Twee motoren voor de ventilatie	Zwei Motoren für die Wärmeabgabe	Dos motores para la ventilación
	Due ventilatori indipendenti	Two independent fans	Deux ventilateurs indépendants	Twee onafhankelijke fans	Zwei separate Fans	Dos ventiladores independientes
	Rivestimento completamente in Majolica	Cladding entirely made of Majolica	Revêtement entièrement en Faïence	Bekleding volledig van majolica	Verkleidung komplett aus Majolika	Revestimiento totalmente de Mayólica
	Rivestimento in acciaio, piano superiore con Majolica	Steel cladding, top with Majolica	Revêtement en acier, plateau supérieur avec Faïence	Bekleding van staal, bovenzijde van majolica	Verkleidung aus Stahl, obere Abdeckplatte aus Majolika	Revestimiento de acero, tapa superior con Mayólica
	Piano superiore scorrevole per il caricamento del pellet	Rolling top for pellet loading	Plateau supérieur coulissant pour le chargement du pellet	Verschuifbaar bovenblad voor bijvullen van pellets	Schiebendeckel zur Befüllung mit Pellets	Tapa superior corredera para la carga de pellets
	Sensore livello serbatoio pellet, avviso per ricarica	Pellet hopper level sensor, warning for reloading	Captur de niveau du réservoir à pellet, avis de chargement	Sensor voor pelletniveau, waarschuwing om bij te vullen	Pelletbehälter-Füllstandsensor mit Nachlademeldung	Sensor de nivel del depósito de pellets, aviso para recarga
	Indicatore livello del pellet nel serbatoio	Level indicator for pellets in the hopper	Indicateur de niveau du pellet dans le réservoir	Indicator pelletniveau in reservoir	Pellet-Füllstandsanzeige im Behälter	Indicador de nivel del pellet en el depósito
	Telecomando con LCD Touch e funzione Multicomfort	Remote control with touch LCD and Multicomfort function	Télécommande avec LCD Touch et fonction Multicomfort	Afstandsbediening met lcd-scherm en Multicomfort-functie	Fernbedienung mit LCD-Touch-Display und Multicomfort-Funktion	Mando a distancia con LCD táctil y función Multicomfort
	Telecomando	Remote control	Télécommande	Afstandsbediening	Fernbedienung	Mando a distancia

## Characteristics

	Pannello comandi semplificati con display digitale sul top della stufa	Simplified control panel with digital display on stove top	Panneau de commandes simplifiées avec écran numérique sur le dessus du poêle	Eenvoudig bedieningspaneel met digitaal display bovenop de kachel	Vereinfachte Steuerung über digitales Bedienfeld mit Display auf oberer Abdeckplatte	Panel de mandos simplificados con display digital sobre la tapa de la estufa
	Cronotermostato con più livelli di programmazione	Timer-thermostat with multiple programming levels	Chronothermostat avec plusieurs niveaux de programmation	Chronothermostaat met meerdere programmeringsniveaus	Zeitthermostat mit mehreren Programmierungsebenen	Cronotermostato con varios niveles de programación
	Sistema di pulizia ciclica del braciere	Cyclical brazier cleaning system	Système de nettoyage périodique du brasero	Cyclisch reinigingssysteem van de brandkorf	System zur zyklischen Reinigung des Brenntopfs	Sistema de limpieza cíclica del brasero
	Convogliatore	Conveyor	Convoyeur	Omleider	Förderschnecke	Conducto
	Scarico fumi laterale	Side flue gas outlet	Évacuation des fumées latérale	Rookgasafvoer zijkant	Seitlicher Rauchabgang	Salida de humos lateral
	Scarico fumi Superiore	Upper flue gas outlet	Évacuation des fumées supérieure	Rookgasafvoer aan de bovenkant	Rauchabgang oben	Salida de humos superior
	Kit per poter utilizzare nello scarico superiore un tubo di tipo coassiale	Kit for the use of a coaxial pipe in the upper flue gas outlet	Kit pour utiliser une tuyau coaxiale pour l'évacuation des fumées latérale	Kit om een coaxiale buis te gebruiken om laterale rookgas af te voeren	Kit für Koaxiale Oberer Rauchabzug	Kit para utilizar un tubo coaxial en la salida de humos superior
	Kit ventilazione aria calda ambiente per prodotti Thermo	Room hot air ventilation kit for thermo products	Kit ventilation air chaud ambient pour produits Thermo	Kit ventilatie warme omgevingslucht voor Thermo producten	Bausatz zur Erwärmung mit Konvektionswärme für Thermo-Produkte	Kit ventilación aire caliente ambiente para productos Thermo
	Sistema ACS. Acqua calda ad uso sanitario	DHW system for domestic hot water	Système ECS. Eau chaude sanitaire	ACS-systeem. Warm water voor sanitair gebruik	ACS-System zur Brauchwasserbereitung	Sistema ACS, agua caliente para uso sanitario
	Sistema di pulizia degli scambiatori ad elementi rotanti	Heat exchanger cleaning system with rotating elements	Système de nettoyage des échangeurs à éléments rotatifs.	Reinigingssysteem van de warmtewisselaars met roterende elementen	Reinigungssystem der Züge mit Drehspindeln	Sistema de limpieza de los intercambiadores con elementos giratorios
	Valvola anticondensa	Anti-condensate valve	Vanne anti-condensation	Anticondensklep	Kondensatventil	Válvula anticondensación
	Ventilazione frontale con bocchetta orientabile	Front ventilation with orientable air vent	Ventilation frontale par bouche orientable	Ventilatie aan de voorkant met richtbare opening	Luftaustritt an Vorderseite mit ausrichtbarer Öffnung	Ventilación frontal con boca orientable
	Bocchette laterali uscita aria calda	Side hot air vents	Bouches latérales de sortie de l'air chaud	Openingen aan de zijkant voor uitvoer van warme lucht	Seitliche Öffnungen zur Warmluftführung	Bocas laterales de salida del aire caliente
	Umidificatore anche per l'impiego di fragranze profumate	Humidifier also for the use of perfumed essences	Humidificateur aussi pour l'utilisation d'essences parfumées	Bevochtiger, ook te gebruiken voor essentiële oliën	Lufterfrischer auch für Duftessenzen	Humidificador y difusor de esencias
	Cassetto cenere estraibile	Removable ash pan	Tiroir à cendres amovible	Uittrekbare aslade	Ausziehbarer Aschekasten	Cajón de cenizas extraíble
	Vassoio salvaceneri	Ash tray	Plateau à cendres	Asopvangblad	Asche-Auffangblech	Bandeja de cenizas
	Aspiracenere dedicato alla pulizia della stufa	Ash vacuum cleaner for stove cleaning	Aspirateur de cendres pour le nettoyage du poêle	Aszuiger voor het reinigen van de kachel	Aschesauger zur Ofenreinigung	Aspirador de cenizas dedicado a la limpieza de la estufa

## Characteristics

	Installazione a filo muro	Installation flush with wall	produit installé à plat contre le mur	Installatie tegen de muur	Wandbündige Aufstellung	Instalación a ras de pared
	Forno con termostato per cottura pietanze	Cooking oven with thermostat	Four de cuisson avec thermostat	Backofen zum Zubereiten von Gerichten mit Thermostat	Kookoven met thermostaat	Horno con termostato para cocinar platos
	Porta estetica	Design door	Porte esthétique design	Attraktive Designtür	Designdeur	Puerta estetica
	Rilevazione della temperatura da più punti con telecomando	Temperature measurement from multiple points	Détection de la température depuis plusieurs points	Temperatuurdetectie vanaf meerdere punten	Temperaturerfassung an mehreren Stellen	Detección de la temperatura desde varios puntos
	Rilevazione della temperatura da più punti con sonda wireless	Temperature measurement from multiple points	Détection de la température depuis plusieurs points	Temperatuurdetectie vanaf meerdere punten	Temperaturerfassung an mehreren Stellen	Detección de la temperatura desde varios puntos
	Pellet Quality System per ottimizzare la combustione	Pellet Quality System to optimise combustion	Pellet Quality System pour optimiser la combustion	Pellet Quality System voor optimalisatie van de verbranding	Pellet Quality System für eine optimale Verbrennung	Pellet Quality System para optimizar la combustión
	Sistema di gestione dell'aria comburente	Combustion air management system	Système de gestion de l'air comburant	Regelsysteem verbrandingslucht	Regelung der Verbrennungsluft	Sistema de gestión del aire de combustión
	Gestione da remoto con sms o App	Remote control via text or App	Gestion à distance par Sms ou App	Bediening op afstand via sms of app	Fernverwaltung per SMS oder App	Gestión a distancia por Sms y App
	Dispositivo WiFi per controllo da remoto, o via Bluetooth da casa, con App My Piazzetta	WiFi equipment for remote control, or via Bluetooth from home, with My Piazzetta App	Équipement WiFi pour programmer à distance, ou à la maison par bluetooth, avec l'App	WiFi-apparatuur voor het programmeren op afstand of thuis via bluetooth met de App	WiFi für die Fernbedienung, oder via Bluetooth zu Hause, mit App My Piazzetta	Dispositivo WiFi para programar desde remoto, o via bluetooth desde casa, gracias a la App
	Sonda rilevamento temperatura ambiente wireless	Wireless room temperature sensor	Sonde de détection de la température ambiante sans fil	Draadloze kamertemperatuursonde	Drahtloser Fühler zur Erfassung der Raumtemperatur	Sonda de temperatura ambiente wireless





# Index

**L'ampia gamma di Prodotti Piazzetta è in grado di soddisfare tutte le necessità di impiego. Le linee Prestige, Premium Plus, Premium, Trend e le soluzioni Thermo raggruppano, per caratteristiche generali, tutte le stufe a Pellet.**

**NL** Het uitgebreide productassortiment van Piazzetta is geschikt voor alle gebruiktoepassingen. De series Prestige, Premium Plus, Premium, Trend en de Thermo-oplossingen omvatten in hun algemene kenmerken alle pelletkachels.

**EN** The broad range of Piazzetta products satisfy any usage requirements. The Prestige, Premium Plus, Premium, Trend ranges and the thermo solutions encompass - in terms of general characteristics - all the pellet stoves.

**DE** Das umfassende Produktangebot von Piazzetta ist in der Lage, sämtliche Betriebsanforderungen zu erfüllen. Die Linien Prestige, Premium Plus, Premium, Trend und die Lösungen Thermo bieten alle typischen Eigenschaften von Pelletöfen.

**FR** La vaste gamme de produits Piazzetta saura satisfaire tous les besoins d'emploi. Les lignes Prestige, Premium Plus, Premium, Trend et les solutions Thermo regroupent, par leurs caractéristiques générales, tous les poêles à pellet.

**ES** La amplia gama de productos Piazzetta responde a todas las necesidades de uso. Las líneas Prestige, Premium Plus, Premium, Trend y las soluciones Thermo agrupan, por sus características generales, todas las estufas de pellets.

## Prestige LINE

	Prod.	Tech.
P943	p. 36	p.172
P943 Hermetic	p. 36	p.172
P943 M	p. 38	p.173
P943 M Hermetic	p. 38	p.173
P980	p. 34	p.173
P980 Hermetic	p. 34	p.174

## Premium Plus LINE

	Prod.	Tech.
P220 C	p.48	p.174
P220 M	p.46	p.176
P220 T	p.44	p.176
P230 C	p.56	p.178
P230 M	p.54	p.179
P230 T	p.52	p.180
P240	p.42	p.181
P250	p.50	p.181

## Premium LINE

	Prod.	Tech.
P920 C	p.66	p.182
P920 K	p.62	p.182
P920 M	p.64	p.183
P920 T	p.60	p.184
P930 C	p.92	p.184
P930 K	p.88	p.185
P930 M	p.90	p.186
P930 T	p.86	p.186
LINE	p. 80	p.187
P934	p. 82	p.187
P936	p. 84	p.188
P937	p. 106	p.188
P939	p. 104	p.188
P944	p. 78	p.189
P958	p. 72	p.189
P958 C	p. 70	p.189
P958 D	p. 76	p.190
P958 M	p. 74	p.190
P958 T	p. 68	p.190
P963	p. 98	p.191
P963 C	p. 96	p.191

	Prod.	Tech.
P963 D	p. 102	p.191
P963 M	p. 100	p.192
P963 T	p. 94	p.192
P967 F con forno	p. 108	p.192

## Trend LINE

	Prod.	Tech.
P136	p.132	p.195
P137	p.144	p.195
P158	p.128	p.195
P158 D	p.130	p.196
P158 M	p. 124	p.196
P158 MM	p. 126	p.196
P158 T	p.122	p.197
P163	p.140	p.197
P163 D	p.142	p.197
P163 M	p. 136	p.198
P163 MM	p. 138	p.198
P163 T	p.134	p.198

## Thermo SOLUTIONS

	Prod.	Tech.
P163 TH	p.162	p.199
P185 TH	p.152	p.199
P188 TH	p.166	p.199
P189 TH	p.168	p.200
P189 TH ACS	p.168	p.200
P963 TH	p.156	p.200
P963 C TH	p.154	p.201
P963 D TH	p.158	p.201
P963 M TH	p.160	p.201
P985 TH	p.150	p.202
P988 TH	p.164	p.202

## Stubotti

	Prod.	Tech.
BERNA	p. 116	p.193
BRUNICO	p. 110	p.193
CANAZEI	p. 112	p.193
ORTISEI	p. 114	p.194
STUBOTTO C	p. 118	p.194

**Copyright © 2020. Tutti i diritti sul catalogo, sulle immagini ed i testi, marchi e segni distintivi sono riservati e di proprietà di Gruppo Piazzetta. Sono vietate la riproduzione e diffusione, anche parziale, in qualsiasi forma, e/o l'uso non autorizzato.**

**EN** Copyright © 2020. All rights of the catalog, images and texts, trademarks and distinctive labels are reserved and owned by Gruppo Piazzetta. Reproduction and distribution, in whole or in part, in any form, and / or unauthorized use are prohibited.

**FR** Copyright © 2020. Tous les droits sur le catalogue, sur les images et les textes, marques et signes distinctifs sont réservés et sont la propriété du Gruppo Piazzetta. La reproduction et la diffusion, même partielle, sous quelque forme, et/ou l'utilisation sans autorisation sont interdits.

**NL** Copyright © 2020. Alle rechten op de catalogus, de afbeeldingen en de teksten, merken en onderscheidende tekens zijn voorbehouden en eigendom van Gruppo Piazzetta. Reproductie en verspreiding, ook gedeeltelijk, in welke vorm dan ook, en/of onbevoegd gebruik zijn verboden.

**DE** Copyright © 2020. Alle Rechte an den Katalog, auf Bilder und Texte, Marken und Kennzeichen sind vertraulich und von Gruppo Piazzetta unternehmensintern reserviert. Die Vervielfältigung und Verbreitung, auch nur teilweise, in irgendeiner Form und/oder unberechtigte Verwendung sind unzulässig.

**ES** Copyright © 2020. Todos los derechos sobre el catálogo, imágenes y textos, marcas comerciales y logotipos son propiedad del Grupo Piazzetta. Queda prohibida la reproducción y la difusión, incluso parcial, de cualquier forma, y / o uso no autorizado.

**L'azienda ha facoltà, nel perfezionare i prodotti, a variare le caratteristiche tecniche ed estetiche. I modelli possono variare da Paese a Paese.**

**EN** The company has the faculty, in perfecting the products, to vary the technical and design characteristics. Models may vary from country to country.

**FR** La société peut, dans le perfectionnement des produits, en modifier les caractéristiques techniques et esthétiques. Les modèles peuvent être différents selon les pays.

**NL** Het bedrijf heeft het recht om bij het perfectioneren van zijn producten de technische en esthetische kenmerken te wijzigen. De modellen kunnen van land tot land verschillen.

**DE** Das Unternehmen hat die Möglichkeit bei Produktverbesserungen technische und ästhetische Eigenschaften zu ändern. Die Modelle können von Land zu Land unterschiedlich sein.

**ES** La empresa puede, en el perfeccionamiento de los productos, modificar las características técnicas y estéticas sin previo aviso. Los modelos pueden variar de un país a otro.



**GRUPPO  PIAZZETTA**

Via Montello, 22 - 31011 Asolo (TV) Italy  
tel. +39 0423 5271 - fax +39 0423 55178  
[www.piazzetta.com](http://www.piazzetta.com) - [info@piazzetta.com](mailto:info@piazzetta.com)  
☎ 800-842026



ISO 9001 - 9190.GPIA