

## TARIF CHEMINÉES



SEPTEMBRE 2022



## INTÉRIEUR

MONOBLOCS À BOIS . . . . .	4-31
FOURS ET CUISINIÈRES À BOIS . . . . .	32-33
INSERTS A BOIS . . . . .	34-40
MONOBLOCS À GRANULÉS . . . . .	41-46
INSERTS À GRANULÉS . . . . .	47-54
MONOBLOCS THERMO PELLETS . . . . .	55-56
INSERTS À GRANULEES THERMO VENTILÉS . .	57-59
ACCESSOIRES POUR MONOBLOCS THERMO ET INSERTS THERMO . . . . .	60-66
ACCESSOIRES COMMUNS . . . . .	67-68

## REVÊTEMENTS

WALL FLUSH DESIGN . . . . .	69-71
I VENEZIANI . . . . .	72-137
CAMINETTI STUFA . . . . .	138-142

# SOMMAIRE

## INTÉRIEUR

<b>MC SL</b>	<b>monoblocs compacts avec porte coulissante</b> . . . . .	<b>4</b>	<b>Fours et cuisinières à bois</b> . . . . .	<b>32</b>
	MC 65/60 SL . . . . .	5	CHEF 72 . . . . .	33
	MC 70/51 SL . . . . .	5	CHEF 102 . . . . .	33
	MC 90/44 SL . . . . .	6		
	MC 120/48 SL . . . . .	6	<b>IL inserts a bois</b> . . . . .	<b>34</b>
	ACCESSOIRES POUR MONOBLOCS MC SL . . . . .	7	IL 52/57 M . . . . .	35
			IL 65/49 . . . . .	35
<b>MC</b>	<b>monoblocs compacts</b> . . . . .	<b>9</b>	IL 65/54 . . . . .	35
	MC 65/60 PLUS . . . . .	10	IL 65/56 V . . . . .	36
	MC 65/60 PLUS avec manteau de hotte . . . . .	10	IL 75/58 . . . . .	36
	MC 65/60 . . . . .	10	IL 75/66 V . . . . .	36
	MC 70/51 . . . . .	11	E928 WF . . . . .	37
	MC 90/44 . . . . .	11	E928 WF Hermetic BCS . . . . .	37
	MC 120/48 . . . . .	12	ACCESSOIRES POUR INSERTS IL . . . . .	38
	ACCESSOIRES POUR MONOBLOCS MC . . . . .	13		
<b>ME</b>	<b>monoblocs esthétiques</b> . . . . .	<b>19</b>	<b>Accessoires - Tuyaux, coudes et raccords pour</b>	
	ME 70 . . . . .	18	<b>monoblocs et inserts en bois</b> . . . . .	<b>40</b>
	ME 90 . . . . .	18		
	ME 90 B . . . . .	19	<b>MP monoblocs à granulés</b> . . . . .	<b>41</b>
	ME 90 D/S . . . . .	19	MP 6 . . . . .	42
	ACCESSOIRES POUR MONOBLOCS ME . . . . .	20	MP 7 . . . . .	43
			MP 9 . . . . .	44
<b>MA SL PLUS</b>	<b>monoblocs avec porte coulissante</b> . . . . .	<b>21</b>	MP 11 . . . . .	45
	MA 260 SL PLUS . . . . .	20	ACCESSOIRES POUR MONOBLOCS MP . . . . .	46
	MA 261 SL PLUS . . . . .	20		
	MA 262 SL PLUS . . . . .	21	<b>IP inserts à granulés</b> . . . . .	<b>47</b>
	MA 263 SL PLUS . . . . .	21	IP 6 M Multifuoco System . . . . .	48
	MA 263 B SL PLUS . . . . .	22	IP 7 M Multifuoco System . . . . .	48
	MA 271 SL PLUS . . . . .	22	IP 9 M Multifuoco System . . . . .	49
	MA 272 SL PLUS . . . . .	23	IP 11 M Multifuoco System . . . . .	49
	MA 283 D/S SL PLUS . . . . .	23	IP 7 FRAMELESS DOOR . . . . .	50
	MA 285 D/S SL PLUS . . . . .	24	IP 7 CAST IRON DOOR . . . . .	50
	ACCESSOIRES POUR MONOBLOCS		IP 9 FRAMELESS DOOR . . . . .	50
	MA SL PLUS . . . . .	25	IP 9 CAST IRON DOOR . . . . .	51
			IP 11 FRAMELESS DOOR . . . . .	51
			IP 11 CAST IRON DOOR . . . . .	51
			ACCESSOIRES POUR INSERTS IP . . . . .	52
<b>MA SL</b>	<b>monoblocs avec porte coulissante</b> . . . . .	<b>27</b>		
	MA 260 SL . . . . .	28	<b>MP TH monoblocs thermo granulés</b> . . . . .	<b>55</b>
	MA 261 SL . . . . .	28	MP 973 TH . . . . .	56
	MA 262 SL . . . . .	29	MP 973 TH ACS . . . . .	56
	MA 263 SL . . . . .	29		
	MA 283 D/S SL . . . . .	30	<b>IP TH inserts à granulés thermo ventilés</b> . . . . .	<b>57</b>
	ACCESSOIRES POUR MONOBLOCS MA SL . . . . .	31	IP 14 TH FRAMELESS DOOR . . . . .	58
			IP 14 TH CAST IRON DOOR . . . . .	59
			ACCESSOIRES POUR MONOBLOCS ET	
			INSERTS IP TH . . . . .	60
			<b>Accessoires communs</b> . . . . .	<b>67</b>



# MONOBLOCS MC SL



## MC SL MONOBLOCS COMPACTS AVEC PORTE COULISSANTE

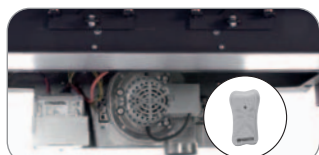


Mod. MC 90/44 SL

### CARACTÉRISTIQUES

- Structure: en acier peint avec foyer fermé
- Foyer: en Aluker®
- Foyère: en Aluker®
- Ouverture: porte en acier peint avec vitre céramique autonettoyante résistante à 750°C. Ouverture coulissante et porte pour le nettoyage
- Profil de porte: en acier peint
- Poignée: amovible
- Air primaire: réglable manuellement
- Air secondaire: réglable manuellement
- Air tertiaire: prédéterminé et préchauffé
- Sortie des fumées: supérieure
- Combustible: bois
- Chauffage: convection naturelle, irradiation ou ventilation forcée en option via Multifuoco System® ou Multifuoco System Plus, canalisable
- Grille de hotte, prise d'air externe avec commande manuelle: en option

### ACCESSOIRES SUR DEMANDE



Kit de ventilation Multifuoco System® single avec télécommande



Kit de ventilation Multifuoco System Plus single avec télécommande LCD



Accessoires de canalisation d'air chaud du Multifuoco System



Grilles et buses



Connexion et accessoires pour la canalisation d'air chaud par convection naturelle



Kit pieds réglables H 38-45cm



Kit d'air de combustion et accessoires



Kit de poignée amovible pour le positionnement



Kit cadre



Aspirateur de cendres



Tuyaux et coudes pour le raccordement au conduit des fumées

# MONOBLOCS MC SL

## MC 65/60 SL

STRUCTURE	DESSIN	VERSION	CODE	EURO
MC 65/60 SL		FERMÉ	P04816000C	3.825,00

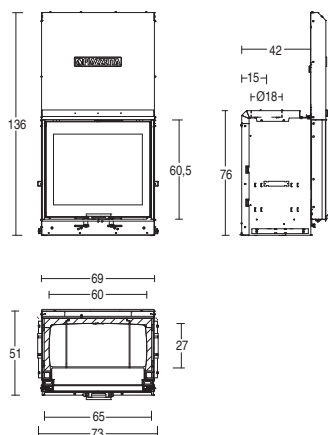
**Revêtements compatibles**

Barcelona	Colonia	Darwin
Easy	Essen	Melbourne
Vienna		

**DONNÉES TECHNIQUES**

Modèle	Type	Classe de rendement énergétique	Puissance nominale	Rendement nominale	Consommation nominale	Poids
MC 65/60 SL	MC 65/60	A	11,0 kW	80,0 %	3,1 kg/h	202 kg

OUVERTURE DU FOYER (LxH) Dimensions pour le chargement du bois (cm)	BOUCHE DU FOYER (LxH) Dimensions minimales de la bouche du revêtement (cm)	OUVERTURE GUILLOTINE (H) (cm)
54,5 x 41,0	65,5 x 60,5	49,0



## MC 70/51 SL

STRUCTURE	DESSIN	VERSION	CODE	EURO
MC 70/51 SL		FERMÉ	P04815100C	3.855,00

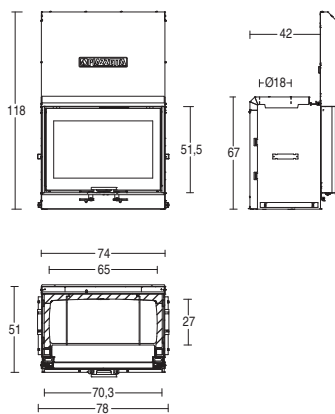
**Revêtements compatibles**

Academy	Amburgo	Brema
City	Class	Colonia
Darwin	Dresda	Easy
Essen	Forum	Friburgo
Gallery	Life	Lipsia
Lithos	Lubecca	Paleo
Vienna	Vision	Voyager
Ways	With You	Zeus

**DONNÉES TECHNIQUES**

Modèle	Type	Classe de rendement énergétique	Puissance nominale	Rendement nominale	Consommation nominale	Poids
MC 70/51 SL	MC 70/51	A	11,0 kW	79,0 %	2,9 kg/h	195 kg

OUVERTURE DU FOYER (LxH) Dimensions pour le chargement du bois (cm)	BOUCHE DU FOYER (LxH) Dimensions minimales de la bouche du revêtement (cm)	OUVERTURE GUILLOTINE (H) (cm)
59,5 x 31,5	70,5 x 51,5	41,0



# MONOBLOCS MC SL

## MC 90/44 SL

STRUCTURE	DESSIN	VERSION	CODE	EURO
MC 90/44 SL		FERMÉ	P04814400C	4.170,00

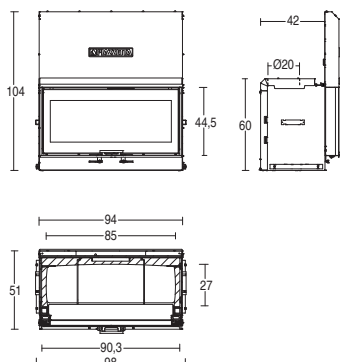
### Revêtements compatibles

Amburgo	Cambridge	Canberra
Chester	Colonia	Colorado
Columbia	Easy	Essen
Fox	Fox 1	Friburgo
Graz	Linz	Lipsia
New Orleans	Salisburgo	San Diego

### DONNÉES TECHNIQUES

Modèle	Type	Classe de rendement énergétique	Puissance nominale	Rendement nominale	Consommation nominale	Poids
MC 90/44 SL	MC 90/44	A	12,2 kW	79,3 %	3,2 kg/h	160 kg

OUVERTURE DU FOYER (LxH) Dimensions pour le chargement du bois (cm)	BOUCHE DU FOYER (LxH) Dimensions minimales de la bouche du revêtement (cm)	OUVERTURE GUILLOTINE (H) (cm)
79,5 x 25,0	90,5 x 44,5	33,0



## MC 120/48 SL

STRUCTURE	DESSIN	VERSION	CODE	EURO
MC 120/48 SL		FERMÉ	P04814800C	4.950,00

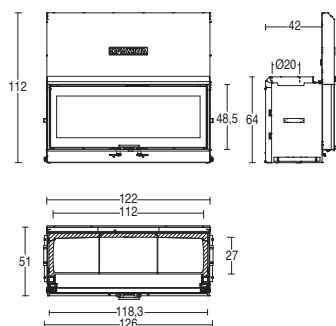
### Revêtements compatibles

Amburgo	Colonia	Easy
Essen	Friburgo	Graz
Linz	Lipsia	Philadelphia
Phoenix	Salisburgo	Village

### DONNÉES TECHNIQUES

Modèle	Type	Classe de rendement énergétique	Puissance nominale	Rendement nominale	Consommation nominale	Poids
MC 120/48 SL	MC 120/48	A	14,1 kW	78,9 %	3,8 kg/h	280 kg

OUVERTURE DU FOYER (LxH) Dimensions pour le chargement du bois (cm)	BOUCHE DU FOYER (LxH) Dimensions minimales de la bouche du revêtement (cm)	OUVERTURE GUILLOTINE (H) (cm)
110,0 x 29,0	118,5 x 48,5	37,0





# MONOBLOCS MC SL

## Accessoires


### MULTIFUOCO SYSTEM®

ARTICLE	INTÉRIEUR COMPATIBLE	CODE	EURO
 Multifuoco System® single	Tous les modèles	P08020390C	690,00



### MULTIFUOCO SYSTEM PLUS

ARTICLE	INTÉRIEUR COMPATIBLE	CODE	EURO
 Multifuoco System Plus single	Tous les modèles	P08020460C	865,00

### KIT PIEDS

ARTICLE	INTÉRIEUR COMPATIBLE	CODE	EURO
 Kit pieds réglables H 38-45 cm	Tous les modèles	P08014670C	355,00

### KIT AIR DE COMBUSTION

ARTICLE	INTÉRIEUR COMPATIBLE	CODE	EURO
 Kit air de combustion	MC 65/60 SL	P08018250C	175,00
	MC 70/51 SL	P08014680C	175,00
	MC 90/44 SL	P08014690C	175,00
	MC 120/48 SL	P08014860C	175,00
 Tuyau Ø 12 cm pour raccordement air (pack de 3 mètres)	Tous les modèles	P08010360	30,00 par paquet (3 mètres)



### ACCESSOIRES D'INSTALLATION

ARTICLE	INTÉRIEUR COMPATIBLE	CODE	EURO
 Kit de poignée pour le positionnement	Tous les modèles	P08014450C	40,00

### ACCESSOIRES POUR CONVECTION NATURELLE

ARTICLE	INTÉRIEUR COMPATIBLE	CODE	EURO
 Raccord tuyau air chaud Ø 12 cm collier pour raccordement au manteau du monobloc	Tous les modèles	P08010630	7,00
 Tuyau Ø 12 cm pour raccordement air (pack de 3 mètres)	Tous les modèles	P08010360	30,00 par paquet (3 mètres)
 Élément de fermeture du manteau de la hotte	Tous les modèles	P08062740C	20,00


### GRILLES

ARTICLE	MESURES CM	INTÉRIEUR COMPATIBLE	PIÈCES PAR PAQUET	CODE	EURO
 Grille pour hotte en aluminium peint blanc	14 x 39	Tous les modèles	5	N08010001	30,00
 Grille d'extraction en aluminium peint blanc	17 x 17	Tous les modèles	5	N08010002	39,00


# MONOBLOCS MC SL

## Accessoires

### GRILLES D'EXTRACTION AIR EXTERNE

ARTICLE	MESURES CM	INTÉRIEUR COMPATIBLE	PIÈCES PAR PAQUET	CODE	EURO
 Grille en acier peint noir commande à distance (L. max 2 m.)	15 x 20	MC 65/60 SL MC 70/51 SL	5	N08010003	172,00
	15 x 35	MC 90/44 SL MC 120/48 SL	5	N08010004	174,00
Grille en acier peint en noir avec commande manuelle	15 x 20	MC 65/60 SL MC 70/51 SL	5	N08010005	80,00
	15 x 35	MC 90/44 SL MC 120/48 SL	5	N08010006	90,00
Gril en aluminium peint en blanc avec commande manuelle	17,5 x 27,5	MC 65/60 SL MC 70/51 SL	5	N08010007	39,00
	17,5 x 32,5	MC 90/44 SL MC 120/48 SL	5	N08010008	39,00

### ASPIRATEUR DE CENDRES

ARTICLE	INTÉRIEUR COMPATIBLE	CODE	EURO
 Aspirateur de cendres	Tous les modèles	N08019040C	100,00

### KIT CADRE

ARTICLE	INTÉRIEUR COMPATIBLE	CODE	EURO
 Kit cadre en acier peint noir, pour les finitions de maçonnerie	MC 70/51 SL	P08013410C	370,00
	MC 65/60 SL	P08013440C	370,00
	MC 90/44 SL	P08013450C	370,00
	MC 120/48 SL	P08013470C	370,00

# MONOBLOCS MC - MC PLUS



## MC MONOBLOCS COMPACTS



Mod. MC 65/60 PLUS

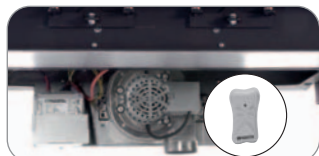


Mod. MC 65/60 PLUS  
avec manteau de hotte

### CARACTÉRISTIQUES

- Monobloc hermétique: version MC Plus
- Structure: en acier peint avec foyer fermé
- Foyer: en Aluker®
- Foyère: en Aluker®
- Ouverture: porte en acier peint avec vitre céramique autonettoyante résistante à 750 ° C. Ouverture de porte, réversible
- Profil de porte: en acier peint
- Poignée: rétractable avec poignée froide
- Air primaire: réglable manuellement
- Air secondaire: réglable manuellement
- Air tertiaire: prédéterminé et préchauffé
- Sortie des fumées: supérieure
- Combustible: bois
- Chauffage: convection naturelle, irradiation ou ventilation forcée en option via Multifuoco System® ou Multifuoco System Plus, canalisable
- Grille de hotte, prise d'air externe avec commande manuelle: en option

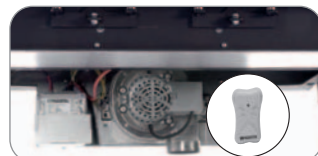
### ACCESSOIRES SUR DEMANDE



Kit de ventilation Multifuoco System® single avec télécommande (pour tous les modèles)



Kit de ventilation Multifuoco System Plus single avec télécommande LCD (pour tous les modèles)



Kit de ventilation Multifuoco System® double avec télécommande (uniquement pour MC Plus)



Multifuoco System Plus double avec télécommande LCD (uniquement pour MC Plus)



Accessoires de canalisation d'air chaud du Multifuoco System



Grilles et buses



Connexion et accessoires pour la canalisation d'air chaud par convection naturelle



Kit pieds réglables H 38-45cm



Kit pieds H 38 pour MC Plus



Kit d'air de combustion et accessoires



Kit de poignée amovible pour le positionnement



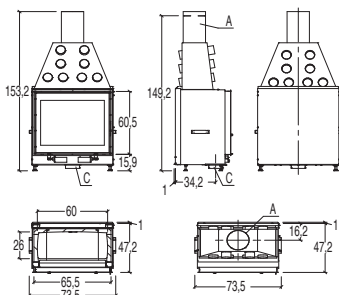
Aspirateur de cendres



Tuyaux et coudes pour le raccordement au conduit des fumées

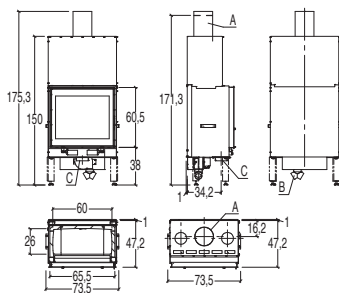
# MONOBLOCS MC PLUS

## MC 65/60 PLUS



A	C
18 cm	12 cm

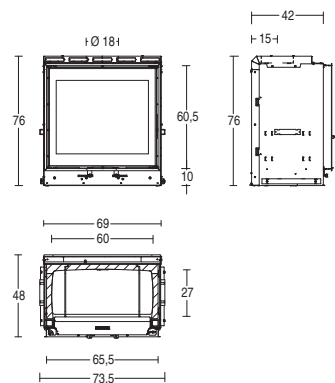
MC 65/60 PLUS



A	C	D
18 cm	7,5 cm	12 cm

MC 65/60 PLUS AVEC  
MANTEAU DE HOTTE

## MC 65/60



STRUCTURE	DESSIN	VERSION	CODE	EURO
MC 65/60 PLUS		FERMÉ	P04836000C	3.110,00

ACCESSOIRES SUR DEMANDE		
Kit manteau de hotte MC 65/60 PLUS *	P08062210C	390,00
* Indispensable pour l'installation du kit Multifuoco.		

Revêtements compatibles		
Barcelona	Colonia	Darwin
Easy	Essen	Melbourne
Vienna		

DONNÉES TECHNIQUES						
Modèle	Type	Classe de rendement énergétique	Puissance nominale	Rendement nominale	Consommation nominale	Poids
MC 65/60 PLUS	MC65/60-01	A+	10,0 kW	87,0 %	2,8 kg/h	195 kg

OUVERTURE DU FOYER (LxH) Dimensions pour le chargement du bois (cm)	BOUCHE DU FOYER (LxH) Dimensions minimales de la bouche du revêtement (cm)	OUVERTURE GUILLOTINE (H) (cm)
56,5 x 44,5	65,5 x 60,5	-



STRUCTURE	DESSIN	VERSION	CODE	EURO
MC 65/60		FERMÉ	P04806000C	2.505,00

Revêtements compatibles		
Barcelona	Colonia	Darwin
Easy	Essen	Melbourne
Vienna		

DONNÉES TECHNIQUES						
Modèle	Type	Classe de rendement énergétique	Puissance nominale	Rendement nominale	Consommation nominale	Poids
MC 65/60	MC 65/60	A	11,0 kW	80,0 %	3,1 kg/h	155 kg

OUVERTURE DU FOYER (LxH) Dimensions pour le chargement du bois (cm)	BOUCHE DU FOYER (LxH) Dimensions minimales de la bouche du revêtement (cm)	OUVERTURE GUILLOTINE (H) (cm)
56,5 x 44,5	65,5 x 60,5	-



# MONOBLOCS MC - MC PLUS

## MC 70/51

STRUCTURE	DESSIN	VERSION	CODE	EURO
MC 70/51		FERMÉ	P04805100C	2.535,00

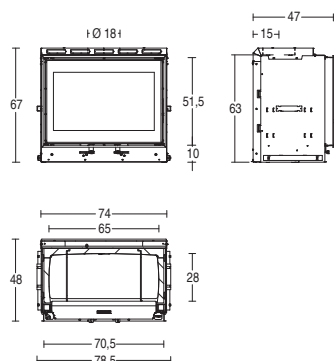
### Revêtements compatibles

Academy	Amburgo	Brema
City	Class	Colonia
Darwin	Dresda	Easy
Essen	Forum	Friburgo
Gallery	Life	Lipsia
Lithos	Lubecca	Paleo
Preston	Shuttle	Shuttle 1
Vienna	Vision	Voyager
Ways	With You	Zeus

### DONNÉES TECHNIQUES

Modèle	Type	Classe de rendement énergétique	Puissance nominale	Rendement nominale	Consommation nominale	Poids
MC 70/51	MC 70/51	A	11,0 kW	79,0 %	2,9 kg/h	140 kg

OUVERTURE DU FOYER (LxH) Dimensions pour le chargement du bois (cm)	BOUCHE DU FOYER (LxH) Dimensions minimales de la bouche du revêtement (cm)	OUVERTURE GUILLOTINE (H) (cm)
61,5 x 35,0	70,5 x 51,5	-



## MC 90/44

STRUCTURE	DESSIN	VERSION	CODE	EURO
MC 90/44		FERMÉ	P04804400C	2.770,00

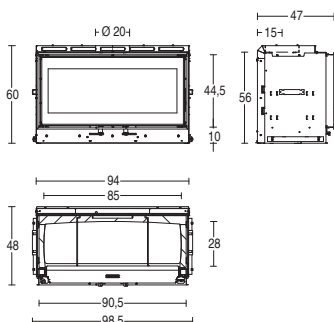
### Revêtements compatibles

Amburgo	Calais	Cambridge
Canberra	Chester	Colonia
Colorado	Columbia	Easy
Essen	Fox	Fox 1
Free	Friburgo	Graz
Hobart	Kosmos	Linz
Lipsia	New Orleans	Salisburgo
San Diego	Signs	

### DONNÉES TECHNIQUES

Modèle	Type	Classe de rendement énergétique	Puissance nominale	Rendement nominale	Consommation nominale	Poids
MC 90/44	MC 90/44	A	12,2 kW	79,3 %	3,2 kg/h	160 kg

OUVERTURE DU FOYER (LxH) Dimensions pour le chargement du bois (cm)	BOUCHE DU FOYER (LxH) Dimensions minimales de la bouche du revêtement (cm)	OUVERTURE GUILLOTINE (H) (cm)
81,5 x 28,0	90,5 x 44,5	-



# MONOBLOCS MC - MC PLUS

## MC 120/48

STRUCTURE	DESSIN	VERSION	CODE	EURO
MC 120/48		FERMÉ	P04804800C	3.355,00

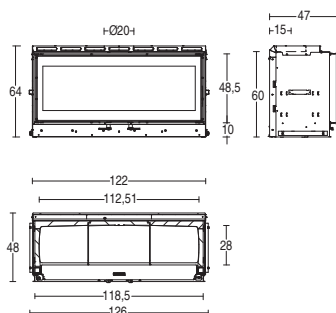
### Revêtements compatibles

Amburgo	Archeo	Capital
Colonia	Easy	Eos
Essen	Friburgo	Graz
Linz	Lipsia	Philadelphia
Phoenix	Salisburgo	Sun
Surface	Village	

### DONNÉES TECHNIQUES

Modèle	Type	Classe de rendement énergétique	Puissance nominale	Rendement nominale	Consommation nominale	Poids
MC 120/48	MC 120/48	A	14,1 kW	78,9 %	3,8 kg/h	200 kg


OUVERTURE DU FOYER (LxH) Dimensions pour le chargement du bois (cm)	BOUCHE DU FOYER (LxH) Dimensions minimales de la bouche du revêtement (cm)	OUVERTURE GUILLOTINE (H) (cm)
110,0 x 32,0	118,5 x 48,5	-



# MONOBLOCS MC - MC PLUS

## Accessoires

### MULTIFUOCO SYSTEM®

ARTICLE	INTÉRIEUR COMPATIBLE	CODE	EURO
 Multifuoco System® single	Tous les modèles MC	P08020390C	690,00
	Tous les modèles MC Plus	P08027620C	690,00

### MULTIFUOCO SYSTEM PLUS

ARTICLE	INTÉRIEUR COMPATIBLE	CODE	EURO
 Multifuoco System Plus single	Tous les modèles MC	P08020460C	865,00
	Tous les modèles MC Plus	P08027640C	865,00
 Multifuoco System Plus double	Tous les modèles MC Plus	P08027520C	1.230,00


### KIT MANTEAU DE HOTTE

ARTICLE	INTÉRIEUR COMPATIBLE	CODE	EURO
 Kit manteau de hotte	MC 65/60 PLUS	P08062210C	390,00

### KIT PIEDS

ARTICLE	INTÉRIEUR COMPATIBLE	CODE	EURO
 Kit pieds réglables H 38-45 cm	Tous les modèles MC	P08014670C	355,00
 Kit pieds réglables H 38 cm	Tous les modèles MC Plus	P08061800C	145,00

### KIT AIR DE COMBUSTION

ARTICLE	INTÉRIEUR COMPATIBLE	CODE	EURO
 Kit air de combustion	MC 65/60 (Non compatible avec MC 65/60 PLUS)	P08018250C	175,00
	MC 70/51	P08014680C	175,00
	MC 90/44	P08014690C	175,00
	MC 120/48	P08014860C	175,00
 Tuyau Ø 12 cm pour raccordement air (pack de 3 mètres)	Tous les modèles	P08010360	30,00 par paquet (3 mètres)


### ACCESSOIRES D'INSTALLATION

ARTICLE	INTÉRIEUR COMPATIBLE	CODE	EURO
 Kit de poignée pour le positionnement	Tous les modèles	P08014450C	40,00



# MONOBLOCS MC - MC PLUS

## Accessoires




### ACCESSOIRES POUR CONVECTION NATURELLE

ARTICLE	INTÉRIEUR COMPATIBLE	CODE	EURO
 Raccord tuyau air chaud Ø 12 cm collier pour raccordement au manteau du monobloc	Tous les modèles	P08010630	7,00
 Tuyau Ø 12 cm pour raccordement air (pack de 3 mètres)	Tous les modèles	P08010360	30,00 par paquet (3 mètres)
 Élément de fermeture du manteau de la hotte	Tous les modèles	P08062740C	20,00

### GRILLES

ARTICLE	MESURES CM	INTÉRIEUR COMPATIBLE	PIÈCES PAR PAQUET	CODE	EURO
 Grille pour hotte en aluminium peint blanc	14 x 39	Tous les modèles	5	N08010001	30,00
 Grille d'extraction en aluminium peint blanc	17 x 17	Tous les modèles	5	N08010002	39,00

### GRILLES D'EXTRACTION AIR EXTERNE

ARTICLE	MESURES CM	INTÉRIEUR COMPATIBLE	PIÈCES PAR PAQUET	CODE	EURO
 Grille en acier peint noir commande à distance (L. max 2 m.)	15 x 20	MC 65/60 P - MC 65/60 - MC 70/51	5	N08010003	172,00
	15 x 35	MC 90/44 - MC 120/48	5	N08010004	174,00
 Grille en acier peint en noir avec commande manuelle	15 x 20	MC 65/60 P - MC 65/60 - MC 70/51	5	N08010005	80,00
	15 x 35	MC 90/44 - MC 120/48	5	N08010006	90,00
 Grille en aluminium peint en blanc avec commande manuelle	17,5 x 27,5	MC 65/60 P - MC 65/60 - MC 70/51	5	N08010007	39,00
	17,5 x 32,5	MC 90/44 - MC 120/48	5	N08010008	39,00

### ASPIRATEUR DE CENDRES

ARTICLE	INTÉRIEUR COMPATIBLE	CODE	EURO
 Aspirateur de cendres	Tous les modèles	N08019040C	100,00



# MONOBLOCS ME



## ME MONOBLOCS ESTHÉTIQUES

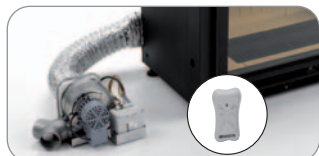


Mod. ME 90

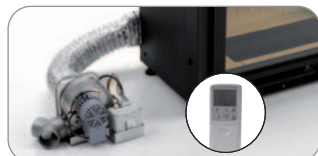
### CARACTÉRISTIQUES

- Structure: en acier peint avec foyer fermé
- Foyer: en Aluker®
- Foyère: en fonte
- Hotte: en acier
- Ouverture: porte en acier peint avec vitre céramique autonettoyante résistante à 750°C. Ouverture coulissante pour le chargement de bois et porte pour le nettoyage
- Kit cadre pour finition en plaques de plâtre: en acier peint de 12 cm de profondeur
- Poignée: en acier peint, amovible
- Air primaire: réglable manuellement
- Air secondaire: prédéterminé
- Prélèvement de l'air externe: avec kit en option
- Sortie des fumées: supérieure
- Registre des fumées: vanne à ouverture manuelle, avec commande sur le monobloc
- Tiroir des cendres: amovible du foyer
- Combustible: bois
- Chauffage: convection naturelle, irradiation ou ventilation forcée en option via Multifuoco System® ou Multifuoco System Plus, canalisable
- Grille de hotte et prise d'air externe avec commande manuelle: de série

### ACCESSOIRES SUR DEMANDE



Kit de ventilation Multifuoco System® single avec télécommande



Kit de ventilation Multifuoco System Plus single ou double avec télécommande LCD



Accessoires de canalisation d'air chaud du Multifuoco System



Grilles et buses



Kit pieds H 38 cm



Kit pieds de nivellement



Connexion et accessoires pour la canalisation d'air chaud par convection naturelle



Aspirateur de cendres



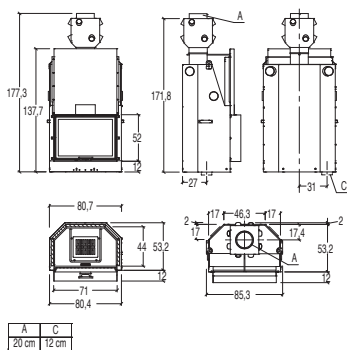
Tuyaux et coudes pour le raccordement au conduit des fumées



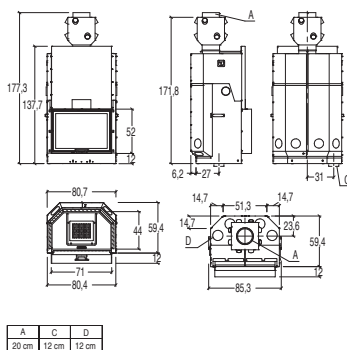
Kit d'air de combustion et accessoires

# MONOBLOCS ME

## ME 70



ME 70



ME 70 AVEC MANTEAU DE HOTTE  
(à combiner lors de l'installation)

STRUCTURE	DESSIN	VERSION	CODE	EURO
ME 70		FERMÉ	P04907000C	3.270,00

ACCESSOIRES SUR DEMANDE			
Kit manteau de hotte ME 70 *	P08062400C	650,00	
* Indispensable pour l'installation du kit Multifuoco.			

Revêtements compatibles
—

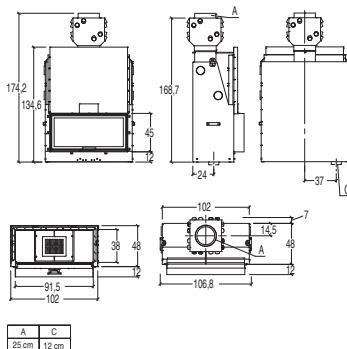
### DONNÉES TECHNIQUES

Modèle	Type	Classe de rendement énergétique	Puissance nominale	Rendement nominale	Consommation nominale	Poids
ME 70	ME70-01	A+	14,5 kW	88 %	4,0 kg/h	225-282 kg

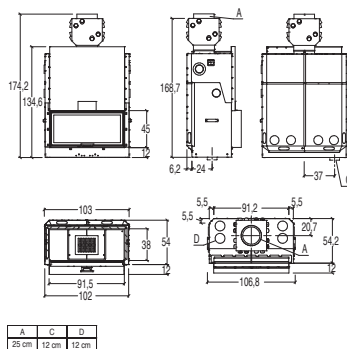
OUVERTURE DU FOYER (LxH) Dimensions pour le chargement du bois (cm)	BOUCHE DU FOYER (LxH) Dimensions minimales de la bouche du revêtement (cm)	OUVERTURE GUILLOTINE (H) (cm)
67,0 x 29,0	70,0 x 51,0	36,0



## ME 90



ME 90



ME 90 AVEC MANTEAU DE HOTTE  
(à combiner lors de l'installation)

STRUCTURE	DESSIN	VERSION	CODE	EURO
ME 90		FERMÉ	P04909000C	4.105,00

ACCESSOIRES SUR DEMANDE			
Kit manteau de hotte ME 90 *	P08062410C	505,00	
* Indispensable pour l'installation du kit Multifuoco.			

Revêtements compatibles
—

### DONNÉES TECHNIQUES

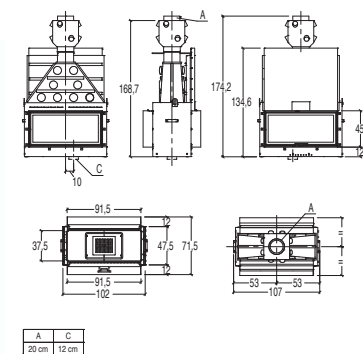
Modèle	Type	Classe de rendement énergétique	Puissance nominale	Rendement nominale	Consommation nominale	Poids
ME 90	ME90-01	A+	14,0 kW	86,0 %	4,0 kg/h	295-330 kg

OUVERTURE DU FOYER (LxH) Dimensions pour le chargement du bois (cm)	BOUCHE DU FOYER (LxH) Dimensions minimales de la bouche du revêtement (cm)	OUVERTURE GUILLOTINE (H) (cm)
89,0 x 22,5	90,5 x 44,0	30,0



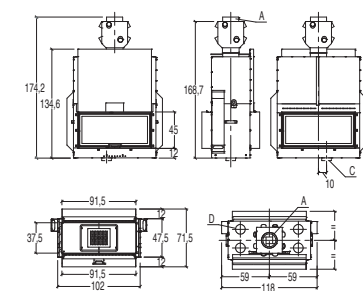
# MONOBLOCS ME

## ME 90 B



ME 90 B

A	C
20 cm	12 cm



ME 90 B AVEC MANTEAU DE HOTTE  
(à combiner lors de l'installation)

A	C	D
20 cm	12 cm	12 cm

STRUCTURE	DESSIN	VERSION	CODE	EURO
ME 90 B	[ ]	FERMÉ	P04909100C	5.275,00

### ACCESSOIRES SUR DEMANDE

Kit manteau de hotte ME 90 B	P08062800C	475,00
------------------------------	------------	--------

\* Indispensable pour l'installation du kit Multifuoco.

### Revêtements compatibles

—

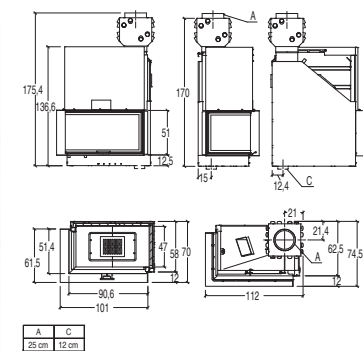
### DONNÉES TECHNIQUES

Modèle	Type	Classe de rendement énergétique	Puissance nominale	Rendement nominale	Consommation nominale	Poids
ME 90 B	ME90B-01	A+	15,0 kW	82,5 %	4,54 kg/h	275-300 kg

OUVERTURE DU FOYER (LxH) Dimensions pour le chargement du bois (cm)	BOUCHE DU FOYER (LxH) Dimensions minimales de la bouche du revêtement (cm)	OUVERTURE GUILLOTINE (H) (cm)
89,0 x 22,5	90,5 x 44,0	30,0

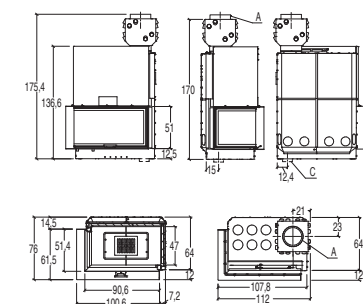


## ME 90 D/S



ME 90 D/S

A	C
25 cm	12 cm



ME 90 D/S AVEC MANTEAU DE HOTTE  
(à combiner lors de l'installation)

A	C
25 cm	12 cm

STRUCTURE	DESSIN	VERSION	CODE	EURO
ME 90 D	[ ]	DROITE	P04909250C	5.595,00
ME 90 S	[ ]	GAUCHE	P04909260C	5.595,00

### ACCESSOIRES SUR DEMANDE

Kit manteau de hotte ME 90 D *	P08062430C	370,00
--------------------------------	------------	--------

Kit manteau de hotte ME 90 S *	P08062440C	370,00
--------------------------------	------------	--------

\* Indispensable pour l'installation du kit Multifuoco.

### Revêtements compatibles

—

### DONNÉES TECHNIQUES

Modèle	Type	Classe de rendement énergétique	Puissance nominale	Rendement nominale	Consommation nominale	Poids
ME 90 D ME 90 S	ME90DS-01	A+	16,0 kW	81,0 %	4,8 kg/h	330-365 kg

OUVERTURE DU FOYER (LxPxH) Dimensions pour le chargement du bois (cm)	BOUCHE DU FOYER (LxPxH) Dimensions minimales de la bouche du revêtement (cm)	OUVERTURE GUILLOTINE (H) (cm)
78,5 x 39,0 x 24,5	100 x 61,0 x 51,0	32,0



# MONOBLOCS ME

## Accessoires


### MULTIFUOCO SYSTEM®

ARTICLE	INTÉRIEUR COMPATIBLE	CODE	EURO
 Multifuoco System® single	ME 70, ME 90, ME 90 B ME 90 D, ME 90 S	P08027530C	650,00



### MULTIFUOCO SYSTEM PLUS

ARTICLE	INTÉRIEUR COMPATIBLE	CODE	EURO
 Multifuoco System Plus single	ME 70, ME 90, ME 90 B ME 90 D, ME 90 S	P08027550C	835,00
Multifuoco System Plus double	ME 70, ME 90, ME 90 B ME 90 D, ME 90 S	P08027560C	1.115,00

### KIT MANTEAU DE HOTTE

ARTICLE	INTÉRIEUR COMPATIBLE	CODE	EURO
 Kit manteau de hotte	ME 70	P08062400C	650,00
	ME 90	P08062410C	505,00
	ME 90 D	P08062430C	370,00
	ME 90 S	P08062440C	370,00
	ME 90 B	P08062800C	475,00

### KIT PIEDS

ARTICLE	INTÉRIEUR COMPATIBLE	CODE	EURO
 Kit pieds H 38 cm	Tous les modèles	P08014360C	175,00
 Kit pieds de nivellement H 2-3 cm	Tous les modèles	P08017890C	25,00


### ACCESSOIRES POUR CONVECTION NATURELLE

ARTICLE	INTÉRIEUR COMPATIBLE	CODE	EURO
 Raccord tuyau air chaud Ø 12 cm collier pour raccordement au manteau du monobloc	Tous les modèles	P08010630	7,00
 Tuyau Ø 12 cm pour raccordement air (pack de 3 mètres)	Tous les modèles	P08010360	30,00 par paquet (3 mètres)
 Elément de fermeture du manteau de la hotte	Tous les modèles	P08062730C	20,00

### KIT AIR DE COMBUSTION

ARTICLE	INTÉRIEUR COMPATIBLE	CODE	EURO
 Kit air de combustion composé d'un collier, d'un étrier et de 3 mètres de tuyau flexible Ø 12cm	Tous les modèles	P08017410C	90,00
 Tuyau Ø 12 cm pour raccordement air (pack de 3 mètres)	Tous les modèles	P08010360	30,00 par paquet (3 mètres)

### ACCESSOIRES D'INSTALLATION

ARTICLE	INTÉRIEUR COMPATIBLE	CODE	EURO
 Kit de poignée pour le positionnement	ME 70 - ME 90 - ME 90 B	P08014450C	40,00

### ASPIRATEUR DE CENDRES

ARTICLE	INTÉRIEUR COMPATIBLE	CODE	EURO
 Aspirateur de cendres	Tous les modèles	N08019040C	100,00

# MONOBLOCS MA SL PLUS



## MA SL PLUS MONOBLOCS AVEC PORTE COULISSANTE

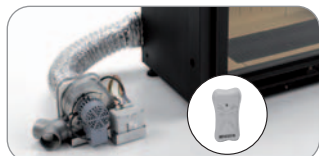


Mod. MA 263 SL PLUS

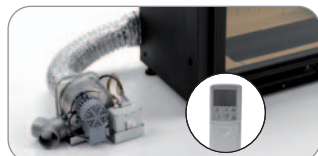
### CARACTÉRISTIQUES

- Structure: en acier peint avec foyer fermé
- Foyer: en Aluker®
- Foyère: en fonte
- Hotte: en acier
- Ouverture: porte en acier peint avec vitre céramique autonettoyante résistante à 750 ° C. Ouverture de porte, réversible
- Profil de porte: en acier peint
- Poignée: en acier peint
- Air primaire: réglable manuellement
- Air secondaire: prédéterminé
- Sortie des fumées: supérieure
- Registre des fumées: avec valve réglable manuellement
- Tiroir des cendres: amovible du foyer
- Combustible: bois
- Chauffage: convection naturelle, irradiation ou ventilation forcée en option via Multifuoco System® ou Multifuoco System Plus, canalisable
- Grille de hotte, prise d'air externe avec commande manuelle: de série

### ACCESSOIRES SUR DEMANDE



Kit de ventilation Multifuoco System® single avec télécommande



Kit de ventilation Multifuoco System Plus single ou double avec télécommande LCD



Accessoires de canalisation d'air chaud du Multifuoco System



Grilles et buses



Kit pieds H 38 cm



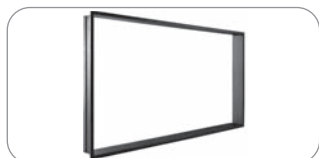
Kit pieds de nivellement



Kit de poignée amovible pour le positionnement



Kit d'air de combustion et accessoires



Kit cadre



Aspirateur de cendres



Tuyaux et coudes pour le raccordement au conduit des fumées



Connexion et accessoires pour la canalisation d'air chaud par convection naturelle

# MONOBLOCS MA SL PLUS

## MA 260 SL PLUS

STRUCTURE      DESSIN      VERSION      CODE      EURO

MA 260 SL PLUS            FERMÉ      P04121910C      2.645,00

### ACCESSOIRES SUR DEMANDE

Kit manteau hotte MA 260 SL PLUS \*      P08061940C      650,00

\* Indispensable pour l'installation du kit Multifuoco.

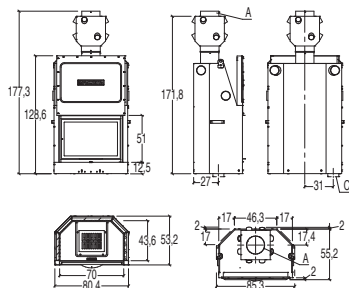
### Revêtements compatibles

Academy	Amburgo	Brema
City	Class	Colonia
Darwin	Dresda	Easy
Essen	Forum	Friburgo
Gallery	Life	Lipsia
Lithos	Lubecca	Paleo
Vienna	Vision	Voyager
Ways	With You	Zeus

### DONNÉES TECHNIQUES

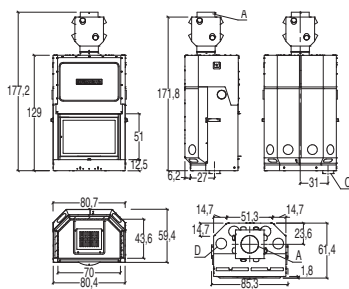
Modèle	Type	Classe de rendement énergétique	Puissance nominale	Rendement nominale	Consommation nominale	Poids
MA 260 SL PLUS	MA260SL-01	A+	14,0 kW	87,2 %	4,0 kg/h	200 kg

OUVERTURE DU FOYER (LxH) Dimensions pour le chargement du bois (cm)	BOUCHE DU FOYER (LxH) Dimensions minimales de la bouche du revêtement (cm)	OUVERTURE GUILLOTINE (H) (cm)
67,0 x 29,0	70,5 x 51,5	36,0



A	C
20 cm	12 cm

MA 260 SL PLUS



A	C	D
20 cm	12 cm	12 cm

MA 260 SL PLUS AVEC MANTEAU DE HOTTE  
(à combiner lors de l'installation)

## MA 261 SL PLUS

STRUCTURE      DESSIN      VERSION      CODE      EURO

MA 261 SL PLUS            FERMÉ      P04122910C      3.165,00

### ACCESSOIRES SUR DEMANDE

Kit manteau hotte MA 261 SL PLUS \*      P08062190C      445,00

\* Indispensable pour l'installation du kit Multifuoco.

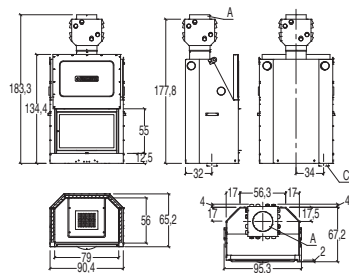
### Revêtements compatibles

Dresda	Easy
--------	------

### DONNÉES TECHNIQUES

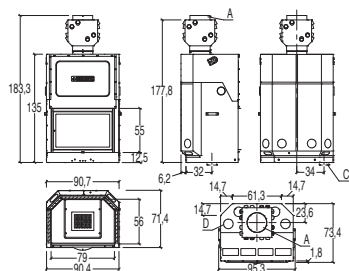
Modèle	Type	Classe de rendement énergétique	Puissance nominale	Rendement nominale	Consommation nominale	Poids
MA 261 SL PLUS	MA261SL-02	A+	14,0 kW	85,2 %	4,0 kg/h	258 kg

OUVERTURE DU FOYER (LxH) Dimensions pour le chargement du bois (cm)	BOUCHE DU FOYER (LxH) Dimensions minimales de la bouche du revêtement (cm)	OUVERTURE GUILLOTINE (H) (cm)
76,0 x 30,0	79,5 x 55,5	37,5



A	C
25 cm	12 cm

MA 261 SL PLUS

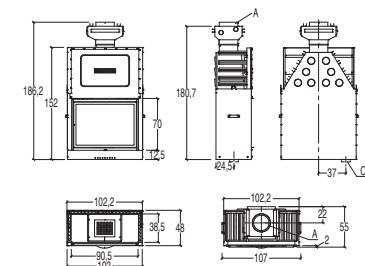


A	C	D
25 cm	12 cm	12 cm

MA 261 SL PLUS AVEC MANTEAU DE HOTTE  
(à combiner lors de l'installation)

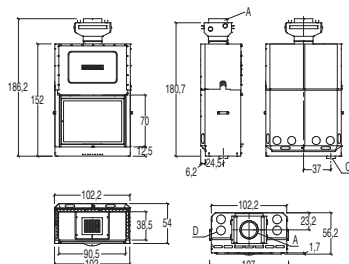
# MONOBLOCS MA SL PLUS

## MA 262 SL PLUS



A	C
25 cm	12 cm

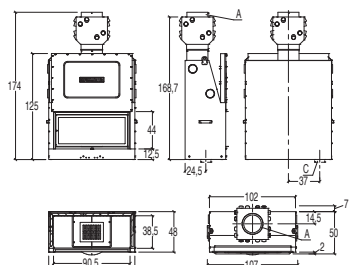
MA 262 SL PLUS



A	C	D
25 cm	12 cm	12 cm

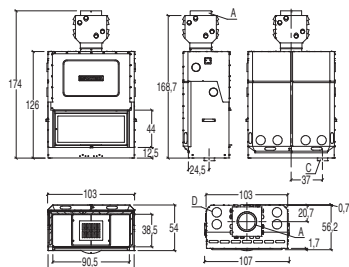
 MA 262 SL PLUS AVEC MANTEAU DE  
 HOTTE  
 (à combiner lors de l'installation)

## MA 263 SL PLUS



A	C
25 cm	12 cm

MA 263 SL PLUS



A	C	D
25 cm	12 cm	12 cm

 MA 263 SL PLUS AVEC MANTEAU DE  
 HOTTE  
 (à combiner lors de l'installation)

STRUCTURE	DESSIN	VERSION	CODE	EURO
MA 262 SL PLUS		FERMÉ	P04126910C	3.880,00

**ACCESSOIRES SUR DEMANDE**

Kit manteau hotte MA 262 SL PLUS *	P08062320C	550,00
------------------------------------	------------	--------

\* Indispensable pour l'installation du kit Multifuoco.

**Revêtements compatibles**

Cruise	Easy	Mood
--------	------	------

**DONNÉES TECHNIQUES**

Modèle	Type	Classe de rendement énergétique	Puissance nominale	Rendement nominale	Consommation nominale	Poids
MA 262 SL PLUS	MA262SL-01	A+	16,5 kW	81,1 %	4,8 kg/h	320 kg

OUVERTURE DU FOYER (LxH) Dimensions pour le chargement du bois (cm)	BOUCHE DU FOYER (LxH) Dimensions minimales de la bouche du revêtement (cm)	OUVERTURE GUILLOTINE (H) (cm)
87,5 x 34,5	90,5 x 70,5	42,0



STRUCTURE	DESSIN	VERSION	CODE	EURO
MA 263 SL PLUS		FERMÉ	P04127910C	3.375,00

**ACCESSOIRES SUR DEMANDE**

Kit manteau hotte MA 263 SL PLUS *	P08062250C	505,00
------------------------------------	------------	--------

\* Indispensable pour l'installation du kit Multifuoco.

**Revêtements compatibles**

Amburgo	Calais	Cambridge
Canberra	Chester	Colonia
Colorado	Columbia	Easy
Essen	Fox	Fox 1
Free	Friburgo	Graz
Kosmos	Linz	Lipsia
New Orleans	Salisburgo	San Diego
Signs		

**DONNÉES TECHNIQUES**

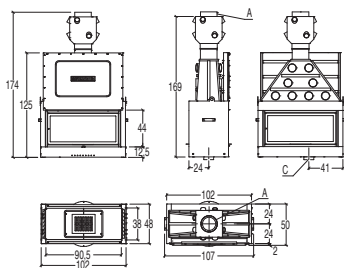
Modèle	Type	Classe de rendement énergétique	Puissance nominale	Rendement nominale	Consommation nominale	Poids
MA 263 SL PLUS	MA263SL-01	A+	12,5 kW	86,7 %	3,6 kg/h	260 kg

OUVERTURE DU FOYER (LxH) Dimensions pour le chargement du bois (cm)	BOUCHE DU FOYER (LxH) Dimensions minimales de la bouche du revêtement (cm)	OUVERTURE GUILLOTINE (H) (cm)
87,5 x 22,5	90,5 x 45,0	30,0



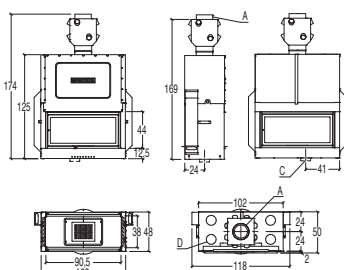
# MONOBLOCS MA SL PLUS

## MA 263 B SL PLUS



A	C
20 cm	12 cm

MA 263 B SL PLUS



A	C	D
20 cm	12 cm	12 cm

MA 263 B SL PLUS AVEC MANTEAU DE HOTTE  
(à combiner lors de l'installation)

STRUCTURE	DESSIN	VERSION	CODE	EURO
MA 263 B SL PLUS	[ ]	FERMÉ	P04151990C	3.880,00

### ACCESSOIRES SUR DEMANDE

Kit manteau de hotte MA 263 B SL PLUS *	P08062800C	475,00
---	------------	--------

\* Indispensable pour l'installation du kit Multifuoco.

### Revêtements compatibles

Amburgo	Calais	Cambridge
Canberra	Chester	Colonia
Colorado	Columbia	Easy
Essen	Fox	Fox 1
Free	Friburgo	Graz
Kosmos	Linz	Lipsia
New Orleans	Salisburgo	San Diego
Signs		

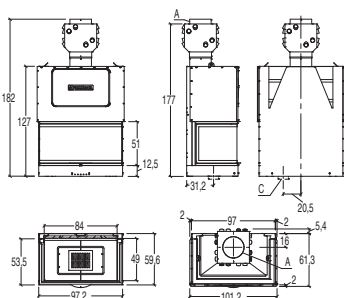
### DONNÉES TECHNIQUES

Modèle	Type	Classe de rendement énergétique	Puissance nominale	Rendement nominale	Consommation nominale	Poids
MA 263 B SL PLUS	MA263BSL-01	A+	13,5 kW	80,8 %	4,0 kg/h	235 kg

OUVERTURE DU FOYER (LxH) Dimensions pour le chargement du bois (cm)	BOUCHE DU FOYER (LxH) Dimensions minimales de la bouche du revêtement (cm)	OUVERTURE GUILLOTINE (H) (cm)
87,5 x 22,5	90,5 x 45,0	30,0

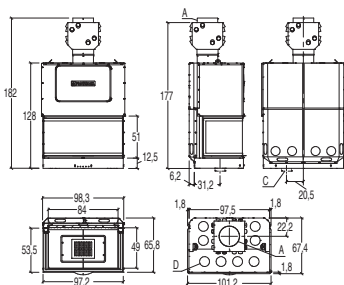


## MA 271 SL PLUS



A	C
25 cm	12 cm

MA 271 SL PLUS



A	C	D
25 cm	12 cm	12 cm

MA 271 SL PLUS AVEC MANTEAU DE HOTTE  
(à combiner lors de l'installation)

STRUCTURE	DESSIN	VERSION	CODE	EURO
MA 271 SL PLUS	[ ]	TROIS VITRES	P04129910C	4.510,00

### ACCESSOIRES SUR DEMANDE

Kit manteau de hotte MA 271 SL PLUS *	P08062200C	445,00
---------------------------------------	------------	--------

\* Indispensable pour l'installation du kit Multifuoco.

### Revêtements compatibles

Kensington
------------

### DONNÉES TECHNIQUES

Modèle	Type	Classe de rendement énergétique	Puissance nominale	Rendement nominale	Consommation nominale	Poids
MA 271 SL PLUS	MA271SL-01	A	16,0 kW	77,5 %	5,2 kg/h	295 kg

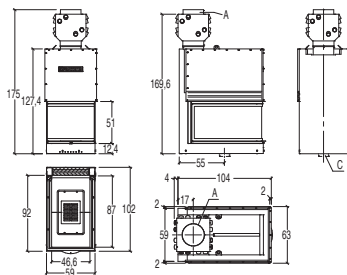
OUVERTURE DU FOYER (LxPxH) Dimensions pour le chargement du bois (cm)	BOUCHE DU FOYER (LxPxH) Dimensions minimales de la bouche du revêtement (cm)	OUVERTURE GUILLOTINE (H) (cm)
84,5 x 42,5 x 27,5	98,0 x 51,5 x 53,0	35,0





# MONOBLOCS MA SL PLUS

## MA 272 SL PLUS



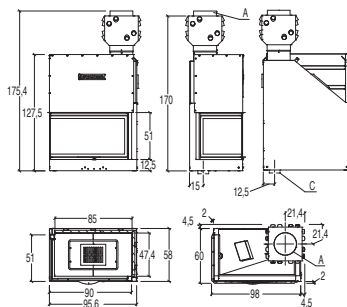
A	C
26 cm	12 cm

MA 272 SL PLUS

STRUCTURE	DESSIN	VERSION	CODE	EURO		
MA 272 SL PLUS		TROIS VITRES	P04130910C	4.895,00		
Revêtements compatibles Edinburgh						
<b>DONNÉES TECHNIQUES</b>						
Modèle	Type	Classe de rendement énergétique	Puissance nominale	Rendement nominale	Consommation nominale	Poids
MA 272 SL PLUS	MA272SL-01	A	13,0 kW	78,3 %	3,9 kg/h	315 kg
OUVERTURE DU FOYER (LxPxH) Dimensions pour le chargement du bois (cm)		BOUCHE DU FOYER (LxPxH) Dimensions minimales de la bouche du revêtement (cm)		OUVERTURE GUILLOTINE (H) (cm)		
47,0 x 80,5 x 30,5		60,0 x 91,0 x 51,5		38,0		



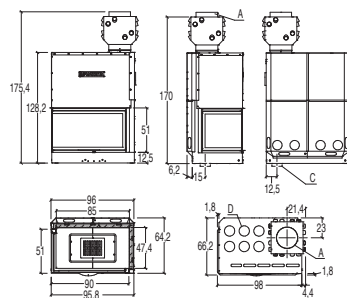
## MA 283 D/S SL PLUS



A	C
26 cm	12 cm

MA 283 D/S SL PLUS

STRUCTURE	DESSIN	VERSION	CODE	EURO		
MA 283 D SL PLUS		DROITE	P04131950C	3.890,00		
MA 283 S SL PLUS		GAUCHE	P04131960C	3.890,00		
<b>ACCESSOIRES SUR DEMANDE</b>						
Kit manteau de hotte MA 283 D SL PLUS *			P08062220C	475,00		
Kit manteau de hotte MA 283 S SL PLUS *			P08062230C	475,00		
* Indispensable pour l'installation du kit Multifuoco.						
Revêtements compatibles —						
<b>DONNÉES TECHNIQUES</b>						
Modèle	Type	Classe de rendement énergétique	Puissance nominale	Rendement nominale	Consommation nominale	Poids
MA 283 SL PLUS	MA283SL-02	A	16,0 kW	80,4 %	4,8 kg/h	270 kg
OUVERTURE DU FOYER (LxPxH) Dimensions pour le chargement du bois (cm)		BOUCHE DU FOYER (LxPxH) Dimensions minimales de la bouche du revêtement (cm)		OUVERTURE GUILLOTINE (H) (cm)		
78,5 x 39,5 x 27,5		90,0 x 51,0 x 51,5		35,0		



A	C	D
25 cm	12 cm	12 cm

MA 283 D/S SL PLUS AVEC MANTEAU DE HOTTE  
(à combiner lors de l'installation)

# MONOBLOCS MA SL PLUS

## MA 285 D/S SL PLUS

STRUCTURE	DESSIN	VERSION	CODE	EURO
-----------	--------	---------	------	------

MA 285 D SL PLUS		DROITE	P04135950C	3.440,00
------------------	---	--------	------------	----------

MA 285 S SL PLUS		GAUCHE	P04135960C	3.440,00
------------------	---	--------	------------	----------

### ACCESSOIRES SUR DEMANDE

Kit manteau de hotte MA 285 D SL PLUS *	P08062130C	445,00
Kit manteau de hotte MA 285 S SL PLUS *	P08062140C	445,00

\* Indispensable pour l'installation du kit Multifuoco.

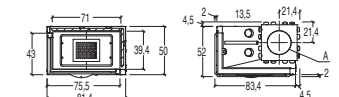
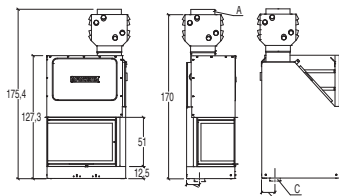
### Revêtements compatibles

Bristol avec banc	Bristol sans banc
-------------------	-------------------

### DONNÉES TECHNIQUES

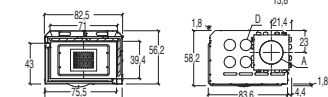
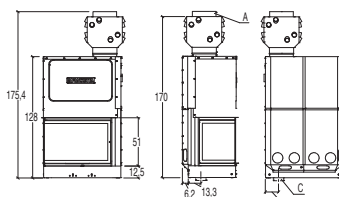
Modèle	Type	Classe de rendement énergétique	Puissance nominale	Rendement nominale	Consommation nominale	Poids
MA 285 SL PLUS	MA285SL-01	A	13,0 kW	80,3 %	4,0 kg/h	215 kg

OUVERTURE DU FOYER (LxPxH) Dimensions pour le chargement du bois (cm)	BOUCHE DU FOYER (LxPxH) Dimensions minimales de la bouche du revêtement (cm)	OUVERTURE GUILLOTINE (H) (cm)
64,0 x 31,5 x 28,5	75,5 x 43,0 x 51,5	36,0



A	C
25 cm	12 cm

MA 285 D/S SL PLUS



A	C	D
25 cm	12 cm	12 cm

MA 285 D/S SL PLUS AVEC MANTEAU DE HOTTE  
(à combiner lors de l'installation)

# MONOBLOCS MA SL PLUS

## Accessoires


### MULTIFUOCO SYSTEM®

ARTICLE	INTÉRIEUR COMPATIBLE	CODE	EURO
 Multifuoco System® single	MA 260 SL PLUS, MA 261 SL PLUS MA 262 SL PLUS, MA 263 SL PLUS MA 263 B SL PLUS MA 271 SL PLUS, MA 283 D/S SL PLUS MA 285 D/S SL PLUS	P08027530C	650,00


### MULTIFUOCO SYSTEM PLUS

ARTICLE	INTÉRIEUR COMPATIBLE	CODE	EURO
 Multifuoco System Plus single	MA 260 SL PLUS, MA 261 SL PLUS MA 262 SL PLUS, MA 263 SL PLUS MA 263 B SL PLUS MA 271 SL PLUS, MA 283 D/S SL PLUS MA 285 D/S SL PLUS	P08027550C	835,00
Multifuoco System Plus double	MA 260 SL PLUS, MA 261 SL PLUS MA 262 SL PLUS, MA 263 SL PLUS MA 263 B SL PLUS MA 271 SL PLUS, MA 283 D/S SL PLUS MA 285 D/S SL PLUS	P08027560C	1.115,00



### KIT MANTEAU DE HOTTE

ARTICLE	INTÉRIEUR COMPATIBLE	CODE	EURO
 Kit manteau de hotte	MA 260 SL PLUS	P08061940C	650,00
	MA 261 SL PLUS	P08062190C	445,00
	MA 262 SL PLUS	P08062320C	550,00
	MA 263 SL PLUS	P08062250C	505,00
	MA 263 B SL PLUS	P08062800C	475,00
	MA 271 SL PLUS	P08062200C	445,00
	MA 283 D SL PLUS	P08062220C	475,00
	MA 283 S SL PLUS	P08062230C	475,00
	MA 285 D SL PLUS	P08062130C	445,00
	MA 285 S SL PLUS	P08062140C	445,00

### KIT PIEDS

ARTICLE	INTÉRIEUR COMPATIBLE	CODE	EURO
 Kit pieds H 38 cm	Tous les modèles	P08014360C	175,00
 Kit pieds de nivellement H 2-3 cm	Tous les modèles	P08017890C	25,00

### KIT AIR DE COMBUSTION

ARTICLE	INTÉRIEUR COMPATIBLE	CODE	EURO
 Kit air de combustion composé d'un collier, d'un étrier et de 3 mètres de tuyau flexible Ø 12cm	Tous les modèles	P08017410C	90,00
 Tuyau Ø 12 cm pour raccordement air (pack de 3 mètres)	Tous les modèles	P08010360	30,00 par paquet (3 mètres)

# MONOBLOCS MA SL PLUS

## Accessoires


### ACCESSOIRES POUR CONVECTION NATURELLE

ARTICLE	INTÉRIEUR COMPATIBLE	CODE	EURO
 <p>Raccord tuyau air chaud Ø 12 cm collier pour raccordement au manteau du monobloc</p>	Tous les modèles avec kit manteau de hotte	P08010630	7,00
 <p>Tuyau Ø 12 cm pour raccordement air (pack de 3 mètres)</p>	Tous les modèles	P08010360	30,00 par paquet (3 mètres)
 <p>Élément de fermeture du manteau de la hotte</p>	Tous les modèles	P08062730C	20,00

### KIT CADRE

ARTICLE	INTÉRIEUR COMPATIBLE	CODE	EURO
 <p>Kit cadre en acier peint noir, pour les finitions de maçonnerie</p>	MA 260 SL PLUS	P08013410C	370,00
	MA 261 SL PLUS	P08013420C	370,00
	MA 262 SL PLUS	P08013460C	370,00
	MA 263 SL PLUS, MA 263 B SL PLUS	P08013450C	370,00
	MA 271 SL PLUS	P08016120C	445,00
	MA 272 SL PLUS	P08016110C	445,00
	MA 283 D SL PLUS	P08016140C	405,00
	MA 283 S SL PLUS	P08016130C	405,00
	MA 285 D SL PLUS	P08016900C	405,00
	MA 285 S SL PLUS	P08016910C	405,00

### ASPIRATEUR DE CENDRES

ARTICLE	INTÉRIEUR COMPATIBLE	CODE	EURO
 <p>Aspirateur de cendres</p>	Tous les modèles	N08019040C	100,00

# MONOBLOCS MA SL



## MA SL MONOBLOCS AVEC PORTE COULISSANTE



Mod. MA 263 SL

### CARACTÉRISTIQUES

- Structure: en acier peint avec foyer fermé
- Foyer: en Aluker®
- Foyère: en fonte
- Hotte: en acier
- Ouverture: porte en acier peint avec vitre céramique autonettoyante résistante à 750 ° C. Ouverture de porte, réversible
- Profil de porte: en acier peint
- Poignée: en acier peint
- Air primaire: réglable manuellement
- Air secondaire: prédéterminé
- Sortie des fumées: supérieure
- Registre des fumées: avec valve réglable manuellement
- Tiroir des cendres: amovible du foyer
- Combustible: bois
- Chauffage: convection naturelle et irradiation
- Grille de hotte, prise d'air externe avec commande manuelle: de série

### ACCESSOIRES SUR DEMANDE



Kit pieds H 38cm



Kit pieds de nivellement



Kit de poignée amovible pour le positionnement



Plaque de cuisson



Brasero porte-bois



Barbecue en acier inoxydable



Kit d'air de combustion et accessoires



Kit cadre



Aspirateur de cendres



Tuyaux et coudes pour le raccordement au conduit des fumées

# MONOBLOCS MA SL

## MA 260 SL

STRUCTURE	DESSIN	VERSION	CODE	EURO
MA 260 SL		FERMÉ	P04121510C	2.320,00

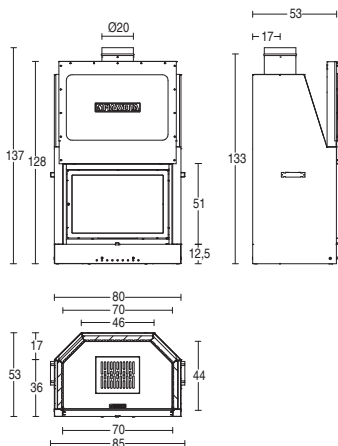
### Revêtements compatibles

Academy	Amburgo	Brema
City	Class	Colonia
Darwin	Dresda	Easy
Essen	Forum	Friburgo
Gallery	Life	Lipsia
Lithos	Lubecca	Paleo
Vienna	Vision	Voyager
Ways	With You	Zeus

### DONNÉES TECHNIQUES

Modèle	Type	Classe de rendement énergétique	Puissance nominale	Rendement nominale	Consommation nominale	Poids
MA 260 SL	MA260SL-02	A+	13,5 kW	83,5 %	3,9 kg/h	157 kg

OUVERTURE DU FOYER (LxH) Dimensions pour le chargement du bois (cm)	BOUCHE DU FOYER (LxH) Dimensions minimales de la bouche du revêtement (cm)	OUVERTURE GUILLOTINE (H) (cm)
67,0 x 29,0	70,5 x 51,5	36,0



## MA 261 SL

STRUCTURE	DESSIN	VERSION	CODE	EURO
MA 261 SL		FERMÉ	P04122510C	2.595,00

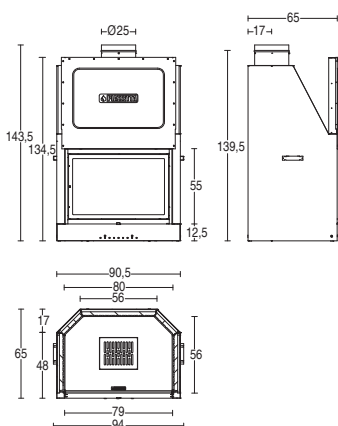
### Revêtements compatibles

Dresda	Easy
--------	------

### DONNÉES TECHNIQUES

Modèle	Type	Classe de rendement énergétique	Puissance nominale	Rendement nominale	Consommation nominale	Poids
MA 261 SL	MA 261SL-03	A+	16,0 kW	81,5 %	4,8 kg/h	206 kg

OUVERTURE DU FOYER (LxH) Dimensions pour le chargement du bois (cm)	BOUCHE DU FOYER (LxH) Dimensions minimales de la bouche du revêtement (cm)	OUVERTURE GUILLOTINE (H) (cm)
76,0 x 30,0	79,5 x 55,5	37,5



# MONOBLOCS MA SL

## MA 262 SL

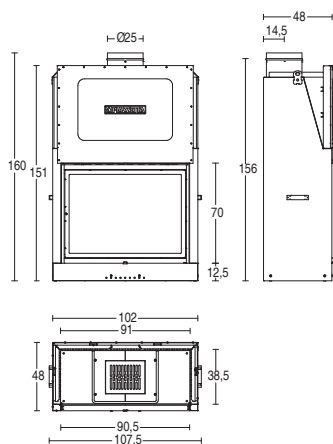
STRUCTURE	DESSIN	VERSION	CODE	EURO
MA 262 SL		FERMÉ	P04126510C	3.815,00

**Revêtements compatibles**

Cruise	Easy	Mood
--------	------	------

**DONNÉES TECHNIQUES**

Modèle	Type	Classe de rendement énergétique	Puissance nominale	Rendement nominale	Consommation nominale	Poids
MA 262 SL	MA262SL-02	A	17,5 kW	80,5 %	5,3 kg/h	265 kg
<b>OUVERTURE DU FOYER (LxH)</b> Dimensions pour le chargement du bois (cm)		<b>BOUCHE DU FOYER (LxH)</b> Dimensions minimales de la bouche du revêtement (cm)		<b>OUVERTURE GUILLOTINE (H)</b> (cm)		
87,5 x 34,0		90,5 x 70,5		42,0		



## MA 263 SL

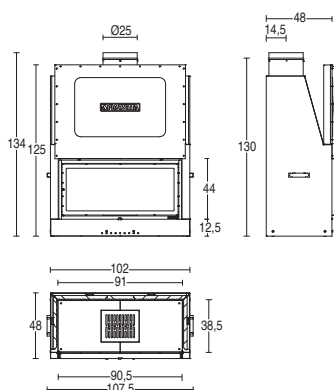
STRUCTURE	DESSIN	VERSION	CODE	EURO
MA 263 SL		FERMÉ	P04127510C	2.575,00

**Revêtements compatibles**

Amburgo	Calais	Cambridge
Canberra	Chester	Colonia
Colorado	Columbia	Easy
Essen	Fox	Fox 1
Free	Friburgo	Graz
Kosmos	Linz	Lipsia
New Orleans	Salisburgo	San Diego
Signs		

**DONNÉES TECHNIQUES**

Modèle	Type	Classe de rendement énergétique	Puissance nominale	Rendement nominale	Consommation nominale	Poids
MA 263 SL	MA263SL-02	A+	13,0 kW	83,2 %	3,8 kg/h	205 kg
<b>OUVERTURE DU FOYER (A x P)</b> Dimensions pour le chargement du bois (cm)		<b>BOUCHE DU FOYER (L x P)</b> Dimensions minimales de la bouche du revêtement (cm)		<b>OUVERTURE GUILLOTINE (H)</b> (cm)		
87,5 x 22,5		90,5 x 45,0		30,0		



# MONOBLOCS MA SL

## MA 283 D/S SL

STRUCTURE	DESSIN	VERSION	CODE	EURO
MA 283 D SL		DROITE	P04131050C	3.035,00
MA 283 S SL		GAUCHE	P04131060C	3.035,00

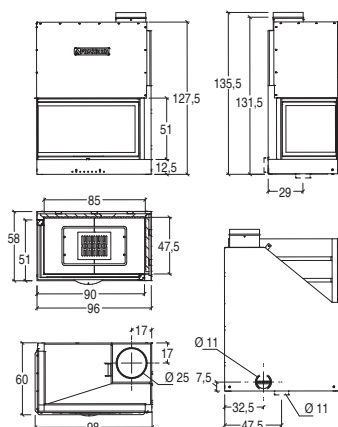
Revêtements compatibles

-

### DONNÉES TECHNIQUES

Modèle	Type	Classe de rendement énergétique	Puissance nominale	Rendement nominale	Consommation nominale	Poids
MA 283 DX SL MA 283 SX SL	MA283SL-01	A	13,5 kW	75,0 %	4,1 kg/h	185 kg

OUVERTURE DU FOYER (LxPxH) Dimensions pour le chargement du bois (cm)	BOUCHE DU FOYER (LxPxH) Dimensions minimales de la bouche du revêtement (cm)	OUVERTURE GUILLOTINE (H) (cm)
78,5 x 39,5 x 27,5	90,0 x 51,0 x 51,5	35,0


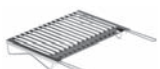




# MONOBLOCS MA SL

## Accessoires



### PORTE-BOIS ET BARBECUE

ARTICLE	INTÉRIEUR COMPATIBLE	CODE	EURO
 Brasero porte-bois L 42 x P 18 cm	MA 260 SL	S08020210C	80,00
Brasero porte-bois L 52 x P 18 cm	MA 261 SL	S08020220C	100,00
 Barbecue en acier inoxydable avec lèche-frite L 50 x P 32 cm	MA 260 SL	S08020230C	120,00
Barbecue en acier inoxydable avec lèche-frite L 50 x P 38 cm	MA 261 SL	S08020240C	120,00

### PLAQUE DE CUISSON

ARTICLE	INTÉRIEUR COMPATIBLE	CODE	EURO
 Plaques de cuisson en Aluker®	MA 260 SL	P08011480C	125,00
	MA 261 SL	P08011490C	180,00

### KIT PIEDS

ARTICLE	INTÉRIEUR COMPATIBLE	CODE	EURO
 Kit pieds H 38 cm	Tous les modèles	P08014360C	175,00
 Kit pieds de nivellement H 2-3 cm	Tous les modèles	P08017890C	25,00

### KIT AIR DE COMBUSTION

ARTICLE	INTÉRIEUR COMPATIBLE	CODE	EURO
 Kit air de combustion composé d'un collier, d'un étrier et de 3 mètres de tuyau flexible Ø 12cm	Tous les modèles	P08017410C	90,00
 Tuyau Ø 12 cm pour raccordement air (pack de 3 mètres)	Tous les modèles	P08010360	30,00 par paquet (3 mètres)

### ACCESSOIRES D'INSTALLATION

ARTICLE	INTÉRIEUR COMPATIBLE	CODE	EURO
 Kit de poignée pour le positionnement	Pour les modèles avant uniquement	P08014450C	40,00

### ASPIRATEUR DE CENDRES

ARTICLE	INTÉRIEUR COMPATIBLE	CODE	EURO
 Aspirateur de cendres	Tous les modèles	N08019040C	100,00

### KIT CADRE

ARTICLE	INTÉRIEUR COMPATIBLE	CODE	EURO
	MA 260 SL	P08013410C	370,00
	MA 263 SL	P08013450C	370,00
	MA 261 SL	P08013420C	370,00
	MA 283 SL DX	P08016140C	405,00
	MA 283 SL SX	P08016130C	405,00



## FOURS ET CUISINIÈRES À BOIS



Mod. CHEF 102

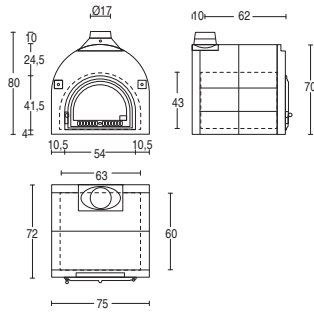
## FOURS À BOIS TRADITIONNELS

## CHEF 72 - CHEF 102

Four à bois à feu direct. Fabriqué en réfractaire avec double cavité supérieure pour une meilleure récupération de chaleur, il dispose d'une grande porte avec vitre céramique et indicateur de température interne. Il est équipé d'un registre de fumée à réglage manuel.

# COTTURA

## CHEF 72



STRUCTURE	DESSIN	VERSION	CARACTÉRISTIQUES	CODE	EURO
CHEF 72		FERMÉ	Profondeur 72 cm	P09200130C	1.455,00

Revêtements compatibles

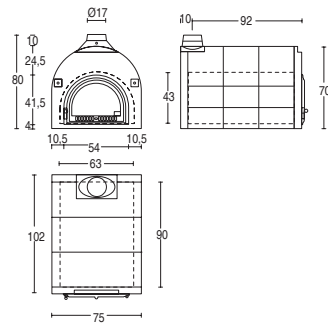
-

### DONNÉES TECHNIQUES

Poids

300 kg

## CHEF 102



STRUCTURE	DESSIN	VERSION	CARACTÉRISTIQUES	CODE	EURO
CHEF 102		FERMÉ	Profondeur 102 cm	P09200140C	1.620,00

Revêtements compatibles

-

### DONNÉES TECHNIQUES

Poids

400 kg

# INSERTS IL



## IL INSERTS A BOIS

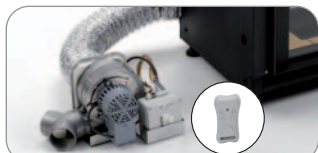


Mod. IL 75/58

### CARACTÉRISTIQUES

- Structure: en acier peint avec foyer fermé
- Monobloc: étanche pour le modèle E928 Hermetic BCS
- Burn Control System: modèle E928 Hermetic BCS
- Heat Storage System: pour la série E928 WF, en option
- Foyer: en Aluker®
- Foyère: en fonte
- Ouverture: porte en acier avec vitre céramique autonettoyante résistante à 750 ° C. Peut être ouvert avec vantaux
- Poignée: rétractable en acier avec poignée froide (mod. IL) - avec poignée en silicone dans les autres modèles
- Air primaire: réglable manuellement - géré électroniquement dans la version BCS
- Air secondaire: réglable manuellement - géré électroniquement dans la version BCS
- Air tertiaire: prédéterminé et préchauffé (mod. IL et mod. WF)
- Sortie des fumées: supérieure - supérieure/arrière (mod. WF)
- Registre des fumées: automatique et réglable (mod. IL)
- Tiroir des cendres: amovible du foyer
- Kit air de combustion: pour la série E928 WF, en option
- Combustible: bois
- Chauffage: convection naturelle et irradiation, ventilation à convection forcée de série selon les modèles, ventilation forcée avec Multifuoco System® ou Multifuoco System Plus en option selon les modèles

### ACCESSOIRES SUR DEMANDE



Kit de ventilation Multifuoco System® single avec télécommande pour modèles IL52/57



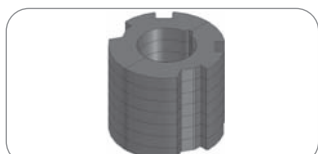
Kit de ventilation Multifuoco System Plus single avec télécommande LCD pour modèles IL52/57



Kit de ventilation Multifuoco System® single avec télécommande pour modèle E928 WF



Kit de ventilation Multifuoco System Plus single avec télécommande LCD pour modèles E928 WF et E928 WF Hermetic BCS



Kit accumulation HSS pour modèles E928 WF et E928 WF Hermetic BCS



Connexion et accessoires pour la canalisation d'air chaud par convection naturelle



Kit de poignée amovible pour le positionnement



Kit cadre de fermeture et kit isolation poutre en bois



Bride de tamponnement



Kit cadre



Aspirateur de cendres

# INSERTS IL

## IL 52/57 M

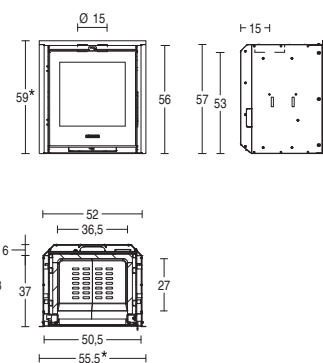
STRUCTURE	DESSIN	VERSION	CODE	EURO
IL 52/57 M		FERMÉ	P02552000C	2.185,00

Revêtements compatibles  
Easy

### DONNÉES TECHNIQUES

Modèle	Type	Classe de rendement énergétique	Puissance nominale	Rendement nominale	Consommation nominale	Poids
IL 52/57	SL320-02	A	9,0 kW	80,5 %	2,7 kg/h	96 kg

OUVERTURE DU FOYER (LxH) Dimensions pour le chargement du bois (cm)	BOUCHE DU FOYER (LxH) Dimensions minimales de la bouche du revêtement (cm)	OUVERTURE GUILLOTINE (H) (cm)
36,0 x 32,5	52,0 x 57,0	-



\* Dimensions, profil compris.



## IL 65/49

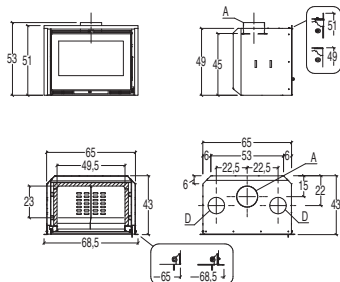
STRUCTURE	DESSIN	VERSION	CODE	EURO
IL 65/49		FERMÉ	P02565010C	2.000,00

Revêtements compatibles  
-

### DONNÉES TECHNIQUES

Modèle	Type	Classe de rendement énergétique	Puissance nominale	Rendement nominale	Consommation nominale	Poids
IL 65/49	IL 65/49	A	7,0 kW	80,1 %	1,9 kg/h	105 kg

OUVERTURE DU FOYER (LxH) Dimensions pour le chargement du bois (cm)	BOUCHE DU FOYER (LxH) Dimensions minimales de la bouche du revêtement (cm)	OUVERTURE GUILLOTINE (H) (cm)
49,0 x 24,5	65,0 x 49,0	-



A D  
15 cm 12 cm



## IL 65/54

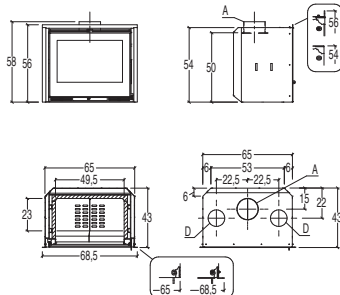
STRUCTURE	DESSIN	VERSION	CODE	EURO
IL 65/54		FERMÉ	P02565000C	2.080,00

Revêtements compatibles  
-

### DONNÉES TECHNIQUES

Modèle	Type	Classe de rendement énergétique	Puissance nominale	Rendement nominale	Consommation nominale	Poids
IL 65/54	IL 65/54	A	7,0 kW	78,1 %	2,0 kg/h	110 kg

OUVERTURE DU FOYER (LxH) Dimensions pour le chargement du bois (cm)	BOUCHE DU FOYER (LxH) Dimensions minimales de la bouche du revêtement (cm)	OUVERTURE GUILLOTINE (H) (cm)
49,0 x 29,5	65,0 x 54,0	-



A D  
15 cm 12 cm



## INSERTS IL

### IL 65/56 V

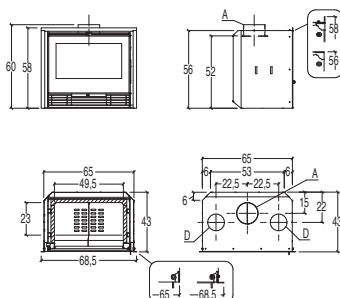
STRUCTURE	DESSIN	VERSION	CODE	EURO
IL 65/56 V		FERMÉ	P02565020C	2.440,00

Revêtements compatibles

#### DONNÉES TECHNIQUES

Modèle	Type	Classe de rendement énergétique	Puissance nominale	Rendement nominale	Consommation nominale	Poids
IL 65/56 V	IL 65/56 V	A	7,0 kW	80,0 %	1,9 kg/h	120 kg

OUVERTURE DU FOYER (LxH) Dimensions pour le chargement du bois (cm)	BOUCHE DU FOYER (LxH) Dimensions minimales de la bouche du revêtement (cm)	OUVERTURE GUILLOTINE (H) (cm)
49,0 x 24,5	65,0 x 56,0	-



A	D
15 cm	12 cm

### IL 75/58

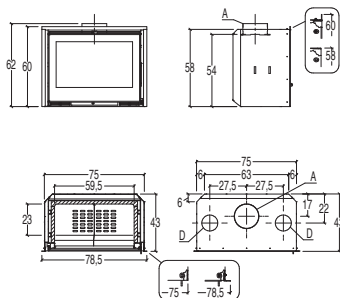
STRUCTURE	DESSIN	VERSION	CODE	EURO
IL 75/58		FERMÉ	P02575000C	2.280,00

Revêtements compatibles

#### DONNÉES TECHNIQUES

Modèle	Type	Classe de rendement énergétique	Puissance nominale	Rendement nominale	Consommation nominale	Poids
IL 75/58	IL 75/58	A	9,0 kW	80,0 %	2,4 kg/h	125 kg

OUVERTURE DU FOYER (LxH) Dimensions pour le chargement du bois (cm)	BOUCHE DU FOYER (LxH) Dimensions minimales de la bouche du revêtement (cm)	OUVERTURE GUILLOTINE (H) (cm)
59,0 x 33,5	75,0 x 58,0	-



A	D
18 cm	12 cm

### IL 75/66 V

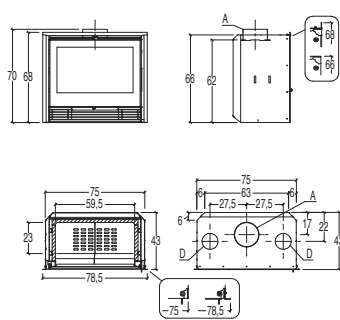
STRUCTURE	DESSIN	VERSION	CODE	EURO
IL 75/66 V		FERMÉ	P02575020C	2.570,00

Revêtements compatibles

#### DONNÉES TECHNIQUES

Modèle	Type	Classe de rendement énergétique	Puissance nominale	Rendement nominale	Consommation nominale	Poids
IL 75/66 V	IL 75/66 V	A	9,0 kW	80,0 %	2,4 kg/h	147 kg

OUVERTURE DU FOYER (LxH) Dimensions pour le chargement du bois (cm)	BOUCHE DU FOYER (LxH) Dimensions minimales de la bouche du revêtement (cm)	OUVERTURE GUILLOTINE (H) (cm)
59,0 x 33,5	75,0 x 66,0	-



A	D
18 cm	12 cm

# INSERTS WF

## E928 WF

STRUCTURE	DESSIN	VERSION	CODE	EURO
E928 WF		FERMÉ	P07928500C	2.910,00

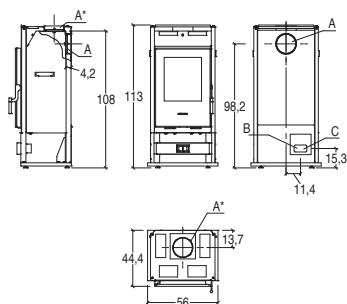
**Revêtements compatibles**

Hobart

**DONNÉES TECHNIQUES**

Modèle	Type	Classe de rendement énergétique	Puissance nominale (min - max)	Rendement nominale (min - max)	Consommation nominale (min - max)	Poids
E928 WF	SL31-01	A+	5,5-11 kW	83,1-86,0 %	1,5-2,9 kg/h	165 kg

OUVERTURE DU FOYER (LxH) Dimensions pour le chargement du bois (cm)	BOUCHE DU FOYER (LxH) Dimensions minimales de la bouche du revêtement (cm)	OUVERTURE GUILLOTINE (H) (cm)
33,0 x 39,5	47,5 x 65,0	-



A	B	C
15 cm	7,5 cm	12 cm

## E928 WF Hermetic BCS

STRUCTURE	DESSIN	VERSION	CODE	EURO
E928 WF Hermetic BCS		FERMÉ	P07928600C	3.955,00

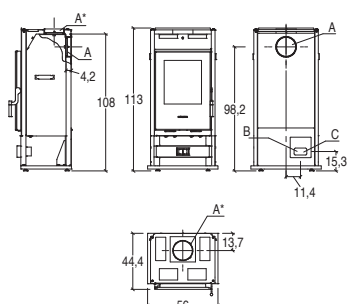
**Revêtements compatibles**

Hobart

**DONNÉES TECHNIQUES**

Modèle	Type	Classe de rendement énergétique	Puissance nominale (min - max)	Rendement nominale (min - max)	Consommation nominale (min - max)	Poids
E928 WF BCS	SL32-01	A+	5,5-11,1 kW	84,8-86,6 %	1,4-2,9 kg/h	175 kg

OUVERTURE DU FOYER (LxH) Dimensions pour le chargement du bois (cm)	BOUCHE DU FOYER (LxH) Dimensions minimales de la bouche du revêtement (cm)	OUVERTURE GUILLOTINE (H) (cm)
33,0 x 39,5	47,5 x 65,0	-




A	B	C
15 cm	7,5 cm	12 cm


# INSERTS IL - INSERTS WF

## Accessoires


### MULTIFUOCO SYSTEM®

ARTICLE	INTÉRIEUR COMPATIBLE	CODE	EURO
 Multifuoco System® single	IL 52/57 M	P08020340C	650,00
	E928 WF	P08020410C	725,00

### MULTIFUOCO SYSTEM PLUS

ARTICLE	INTÉRIEUR COMPATIBLE	CODE	EURO
 Multifuoco System Plus single	IL 52/57 M	P08020420C	835,00
	E928 WF	P08020500C	895,00
	E928 WF Hermetic BCS	P08020700C	455,00


### BRIDE DE TAMPONNEMENT

ARTICLE	INTÉRIEUR COMPATIBLE	CODE	EURO
	Bride de tamponnement en acier Ø 18 cm 25 x 35 cm	IL 75/58 - IL 75/66 V	P08021840C 34,00
	Bride de tamponnement en acier Ø 15 cm 25 x 35 cm	IL 65/49 - IL 65/54 - IL 65/56 V	P08021380C 34,00
	Bride de tamponnement en acier Ø 18 cm 40 x 80 cm	IL 75/58 - IL 75/66 V	P08021850C 39,00
	Bride de tamponnement en acier Ø 15 cm 40 x 80 cm	IL 65/49 - IL 65/54 - IL 65/56 V	P08021440C 39,00

### KIT CADRE

ARTICLE	INTÉRIEUR COMPATIBLE	CODE	EURO
	Kit cadre de fermeture frontale - L x H 93,5 x 63 cm	IL 65/49	P08014420C 100,00
	Kit cadre de fermeture frontale - L x H 93,5 x 68 cm	IL 65/54	P08014400C 100,00
	Kit cadre de fermeture frontale - L x H 103,5 x 72 cm	IL 75/58	P08014410C 110,00
	Kit cadre de fermeture frontale - L x H 93,3 x 70,2 cm	IL 65/56 V	P08016700C 100,00
	Kit cadre de fermeture frontale - L x H 103,3 x 82,2 cm	IL 75/66 V	P08016710C 110,00


### KIT D'ISOLATION

ARTICLE	INTÉRIEUR COMPATIBLE	CODE	EURO
 Kit d'isolation poutre 20 x 120 cm	Tous les modèles IL	P08010620C	120,00

### KIT DE CONNEXION POUR CONVECTION NATURELLE

ARTICLE	INTÉRIEUR COMPATIBLE	CODE	EURO
 Raccord tuyau air chaud Ø 12 cm	Tous les modèles IL	P08010630	7,00
 Tuyau Ø 12 cm pour raccordement air (pack de 3 mètres)	E928 WF	P08010360	30,00 par paquet (3 mètres)

### KIT AIR DE COMBUSTION

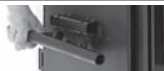
ARTICLE	INTÉRIEUR COMPATIBLE	CODE	EURO
 Kit air de combustion	E928 WF	P08061410C	185,00
 Tuyau Ø 12 cm pour raccordement air (pack de 3 mètres)	E928 WF	P08010360	30,00 par paquet (3 mètres)



# INSERTS IL - INSERTS WF

## Accessoires

### ACCESSOIRES D'INSTALLATION

ARTICLE	INTÉRIEUR COMPATIBLE	CODE	EURO
 Kit de poignée pour le positionnement	Tous les modèles IL	P08014450C	40,00


### ASPIRATEUR DE CENDRES

ARTICLE	INTÉRIEUR COMPATIBLE	CODE	EURO
 Aspirateur de cendres	Tous les modèles	N08019040C	100,00

### KIT CADRE

ARTICLE	INTÉRIEUR COMPATIBLE	CODE	EURO
 Kit cadre en acier peint noir, pour les finitions de maçonnerie	IL 52/57 M	P08018460C	310,00

### ACCUMULATION HSS

ARTICLE	INTÉRIEUR COMPATIBLE	CODE	EURO
 Kit accumulation E928 WF	E928 WF - E928 WF Hermetic BCS	P08061810C	2.400,00

# MONOBLOCS ET INSERTS A BOIS

## Accessoires - Tuyaux, coudes et raccords pour monoblocs et inserts en bois

CONDUITS DES FUMÉES À SIMPLE PAROI EN ACIER ALUMINISÉ, ÉPAISSEUR 2 MM, CLASSE DE RÉSISTANCE À LA CORROSION V2, CONFORME À LA NORME EN 1856-2

MODÈLES COMPATIBLES	ARTICLE	MESURES CM	Ø CM	PIÈCES PAR PAQUET	CODE	EURO
IL 65/49 - IL 65/58 - E44/57 IL 52/57 M - IL 75/66 V IL 65/56 V - IL 65/54	Tuyau	L 25	15	18	P08021010C	26,00
	Tuyau	L 50	15	9	P08021020C	50,00
	Tuyau	L 100	15	9	P08021290C	70,00
	Courbe 15°	-	15	20	P08021330C	26,00
	Courbe 30°	-	15	10	P08021090C	34,00

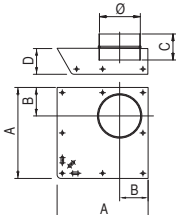
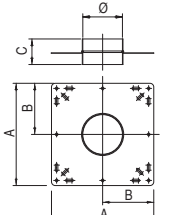
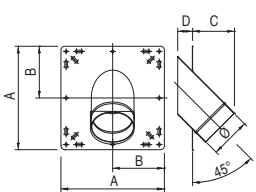
MODÈLES COMPATIBLES	ARTICLE	MESURES CM	Ø CM	PIÈCES PAR PAQUET	CODE	EURO
MC 65/60 P - MC 65/60 - MC 65/60 SL - MC 70/51 - MC 70/51 SL - IL 75/58 - IL 75/66 V	Tuyau	L 25	18	18	P08021700C	34,00
	Tuyau	L 50	18	9	P08021710C	58,00
	Tuyau	L 100	18	9	P08021720C	83,00
	Courbe 15°	-	18	20	P08021730C	34,00
	Courbe 30°	-	18	10	P08021740C	35,00

MODÈLES COMPATIBLES	ARTICLE	MESURES CM	Ø CM	PIÈCES PAR PAQUET	CODE	EURO
MA 260 - MA 260 SL - MA 260 B SL - MA 263 SL - MA 266 SL - MA 280 - MA 280 SL - MA 284 SL - MA 285 SL - MC 90/44 - MC 90/44 SL - MC 120/48 - MC 120/48 SL - ME 70 - ME 90 B	Tuyau	L 25	20	18	P08021030C	34,00
	Tuyau	L 50	20	9	P08021040C	58,00
	Tuyau	L 100	20	9	P08021300C	89,00
	Courbe 15°	-	20	20	P08021340C	39,00
	Courbe 30°	-	20	10	P08021100C	39,00
	Raccord	-	20/25	5	P08021140C	153,00

MODÈLES COMPATIBLES	ARTICLE	MESURES CM	Ø CM	PIÈCES PAR PAQUET	CODE	EURO
MA 261 - MA 261 SL - MA 262 SL - MA 263 SL - MA 264 SL - MA 271 SL - MA 272 SL - MA 282 - MA 283 SL - ME 90 - ME 90 D/S	Tuyau	L 25	25	8	P08021050C	39,00
	Tuyau	L 50	25	4	P08021060C	70,00
	Tuyau	L 100	25	4	P08021310C	109,00
	Courbe 15°	-	25	20	P08021350C	58,00
	Courbe 30°	-	25	10	P08021110C	58,00
	Raccord	-	25/30	5	P08021150C	153,00

MODÈLES COMPATIBLES	ARTICLE	MESURES CM	Ø CM	PIÈCES PAR PAQUET	CODE	EURO
MA 265 SL	Tuyau	L 25	30	8	P08021070C	44,00
	Tuyau	L 50	30	4	P08021080C	83,00
	Tuyau	L 100	30	4	P08021320C	122,00
	Courbe 15°	-	30	20	P08021360C	70,00
	Courbe 30°	-	30	10	P08021120C	78,00

## BRIDES DE RACCORDEMENT POUR MONOBLOCS À BOIS

	ARTICLE	Ø CM	A CM	B CM	C CM	D CM	CODE	EURO
		15	35	11	10	10	P08021540C	78,00
		18	40	12,5	10	10	P08021750C	78,00
	Bride pour raccordement plafond / coin	20	40	13,5	10	10	P08021550C	83,00
		25	45	16	10	10	P08021560C	89,00
		30	50	18,5	10	10	P08021570C	96,00
		15	40	20	10	-	P08021500C	64,00
		18	40	20	10	-	P08021760C	70,00
	Bride pour raccordement mur / plafond	20	40	20	10	-	P08021510C	70,00
		25	45	22,5	10	-	P08021520C	78,00
		30	45	22,5	10	-	P08021530C	89,00
		15	40	20	16	6	P08021580C	89,00
		18	49	24,5	20	6	P08021770C	89,00
	Bride pour raccordement mural à 45°	20	50	25	20	6	P08021590C	96,00
		25	55	52,5	24	6	P08021600C	109,00
		30	60	30	27	6	P08021610C	116,00



## MP MONOBLOCS À GRANULÉS



Modèle MP 11 avec réservoir de chargement frontal

### CARACTÉRISTIQUES

- Structure: en acier peint avec foyer fermé. Extractible avec guides coulissants (mod. MP 6 - MP 7 - MP 9 - MP 11)
- Monobloc: étanche pour le modèle MP 6
- Foyer: en fonte
- Brasero: en fonte ou en acier selon le modèle
- Déflecteur: en fonte
- Ouverture: porte fonte ou fonte / acier selon modèle, vitre céramique autonettoyante résistante à 750°C
- Poignée: rétractable avec poignée froide ou en acier selon le modèle
- Contrôle des fonctions: télécommande avec écran LCD et fonction Multicomfort, panneau de commande numérique
- Chronothermostat: standard avec mode de programmation avec 6 plages horaires quotidiennes
- Sortie des fumées: arrière ou latérale avec kit optionnel, selon le modèle
- Tiroir des cendres: amovible du foyer
- Combustible: pellets
- Chauffage: irradiation et ventilation forcée de série au moyen de Multifuoco System®, canalisable
- Installation: MP 7 - MP 9 - MP 11 ventilation du Multifuoco System installable à distance dans un compartiment technique, MP 6 ventilation Multifuoco et télécommande installable dans un compartiment technique
- Wi-Fi Bluetooth pour la gestion avec l'application MY PIAZZETTA: de série pour MP 6 - MP 7 - MP 9 - MP 11

### ACCESSOIRES SUR DEMANDE



Kit de chargement frontal des granulés, selon le modèle



Kit de chargement selon le modèle



Accessoires de canalisation d'air chaud du Multifuoco System



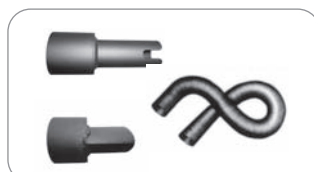
Grilles et buses



Raccordement pour sortie des fumées côté droit/gauche selon le modèle



Raccordement pour sortie des fumées côté droit/gauche selon le modèle



Kit d'air de combustion et accessoires



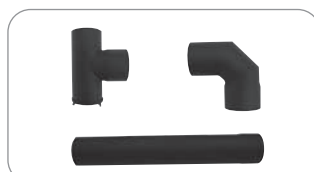
Module WiFi pour l'application Piazzetta



Profil de couverture de bord selon le modèle



Aspirateur de cendres



Tuyaux et coudes pour le raccordement au conduit des fumées

# MONOBLOCS MP

## MP 6

STRUCTURE

DESSIN

VERSION

CODE

EURO

MP 6



FERMÉ

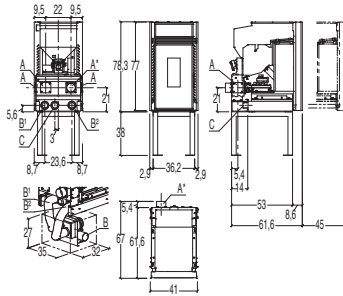
PI2942010-0

5.295,00

Revêtements compatibles

### DONNÉES TECHNIQUES

Modèle	Type	Classe de rendement énergétique	Puissance nominale (min - max)	Rendement nominale (min - max)	Consommation nominale (min - max)	Poids
IP 6	YP170-01	A+	2,9 - 6,1 kW	89,6 - 90,7 %	0,6 - 1,3 kg/h	120 kg



A	B	C
8 cm	7,5 cm	6 cm

# MONOBLOCS MP

## MP 7



MP 7 AVEC RÉSERVOIR DE CHARGEMENT FRONTAL

STRUCTURE	DESSIN	VERSION	CODE	EURO
MP 7 AVEC TIROIR ET KIT KIT DE ELEVATION RÉGLABLE		FERMÉ	PI2907110-0	5.415,00
MP 7 AVEC CHARGEMENT ORIENTABLE ET KIT KIT DE ELEVATION RÉGLABLE		FERMÉ	PI2907120-0	5.460,00
MP 7 AVEC CHARGEMENT FRONTAL ET KIT KIT DE ELEVATION RÉGLABLE		FERMÉ	PI2907130-0	5.820,00
MP 7 AVEC CHARGEMENT DROITE OU GAUCHE ET KIT KIT DE ELEVATION RÉGLABLE		FERMÉ	PI2907140-0	5.675,00

### Revêtements compatibles

City	Darwin	Dresda	Easy	Essen
Gallery	Life	Lipsia	Lithos	Paleo
Shuttle	Shuttle 1	Vienna	Vision	Voyager
Ways	With You			

### DONNÉES TECHNIQUES

Modèle	Type	Classe de rendement énergétique	Puissance nominale	Efficacité thermique	Consommation nominale	Poids
IP 7	YP103-03	A+	3,5-7,0 kW	87,5-87,4 %	0,8-1,6 kg/h	115 kg



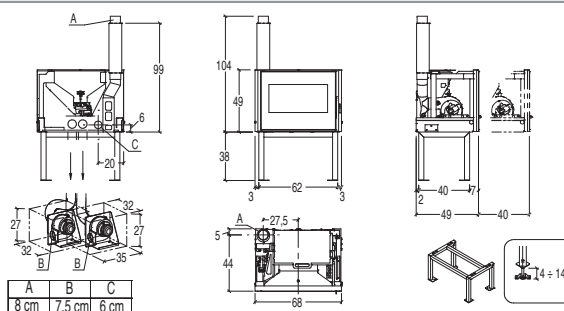
**Kits obligatoires à combiner lors de l'installation avec le kit élévation, les pieds et le Multifuoco System®**

## TIROIRS POUR LE CHARGEMENT DES PELLETS

### ARTICLE



Tiroir frontal pour le chargement des pellets

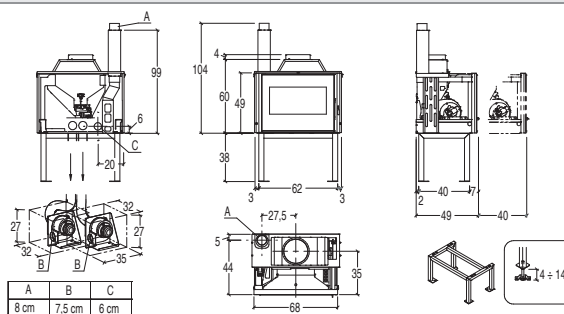


## RÉSERVOIR DE PELLETS

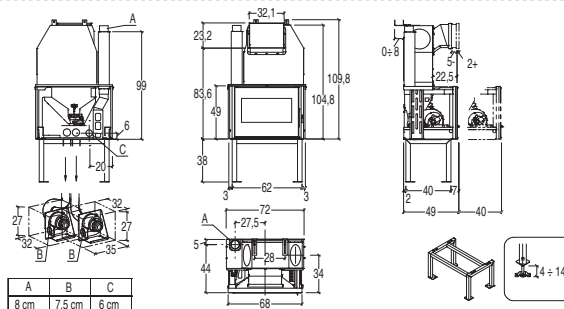
### ARTICLE



Kit réservoir avec charge réglable, capacité totale environ 15 kg








Kit réservoir avec chargement frontale, capacité totale env. 35 kg



Kit réservoir avec charge droite ou gauche pour être placé sur la hotte, capacité totale environ 45 kg

# MONOBLOCS MP

MP 9	STRUCTURE	DESSIN	VERSION	CODE	EURO	
	MP 9 AVEC TIROIR ET KIT KIT DE ELEVATION RÉGLABLE		FERMÉ	PI2909110-0	5.685,00	
	MP 9 AVEC CHARGEMENT ORIENTABLE ET KIT KIT DE ELEVATION RÉGLABLE		FERMÉ	PI2909120-0	5.735,00	
	MP 9 AVEC CHARGEMENT FRONTAL ET KIT KIT DE ELEVATION RÉGLABLE		FERMÉ	PI2909130-0	6.095,00	
	MP 9 AVEC CHARGEMENT DROITE OU GAUCHE ET KIT KIT DE ELEVATION RÉGLABLE		FERMÉ	PI2909140-0	5.955,00	
Revêtements compatibles Easy						
<b>DONNÉES TECHNIQUES</b>						
Modèle	Type	Classe de rendement énergétique	Puissance nominale	Efficacité thermique	Consommation nominale	Poids
IP 9	YP113-03	A+	4,3-8,7 kW	87,2-88,0 %	1,0-2,0 kg/h	150 kg

MP 9 AVEC RÉSERVOIR DE CHARGEMENT FRONTAL



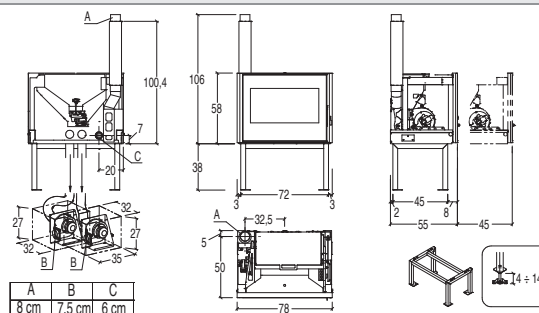
**Kits obligatoires à combiner lors de l'installation avec le kit élévation, les pieds et le Multifuoco System®**

## TIROIRS POUR LE CHARGEMENT DES PELLETS

ARTICLE



Tiroir frontal pour le chargement des pellets

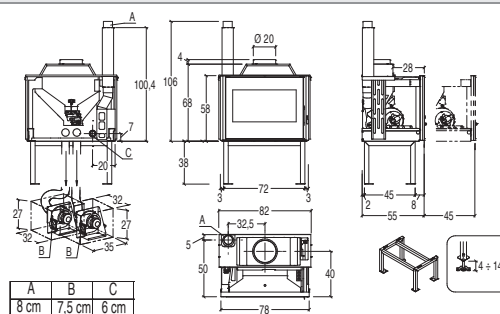


## RÉSERVOIR DE PELLETS

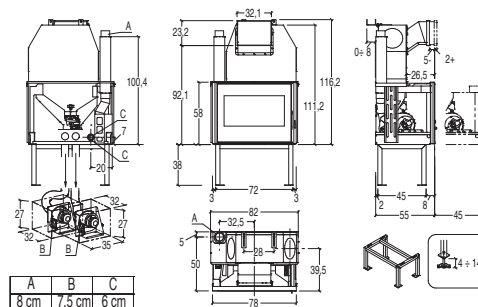
ARTICLE



Kit réservoir avec charge réglable, capacité totale environ 20 kg



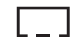




Kit réservoir chargement frontale, capacité totale environ 42 kg



Kit réservoir avec charge droite ou gauche pour être placé sur la hotte, capacité totale env. 52 kg

# MONOBLOCS MP

MP 11	STRUCTURE	DESSIN	VERSION	CODE	EURO	
	MP 11 AVEC TIROIR ET KIT KIT DE ELEVATION RÉGLABLE		FERMÉ	PI2911110-0	5.915,00	
	MP 11 AVEC CHARGEMENT ORIENTABLE ET KIT KIT DE ELEVATION RÉGLABLE		FERMÉ	PI2911120-0	5.965,00	
	MP 11 AVEC CHARGEMENT FRONTAL ET KIT KIT DE ELEVATION RÉGLABLE		FERMÉ	PI2911130-0	6.380,00	
	MP 11 AVEC CHARGEMENT DROITE OU GAUCHE ET KIT KIT DE ELEVATION RÉGLABLE		FERMÉ	PI2911140-0	6.215,00	
Revêtements compatibles Easy						
<b>DONNÉES TECHNIQUES</b>						
Modèle	Type	Classe de rendement énergétique	Puissance nominale	Efficacité thermique	Consommation nominale	Poids
IP 11	YP115-03	A+	5,1-10,5 kW	85,3-88,2 %	1,2-2,4 kg/h	173 kg

MP 11 AVEC RÉSERVOIR DE CHARGEMENT FRONTAL



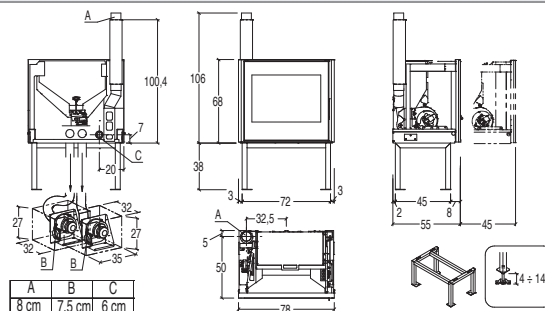
**Kits obligatoires à combiner lors de l'installation avec le kit élévation, les pieds et le Multifuoco System®**

## TIROIRS POUR LE CHARGEMENT DES PELLETS

ARTICLE



Tiroir frontal pour le chargement des pellets

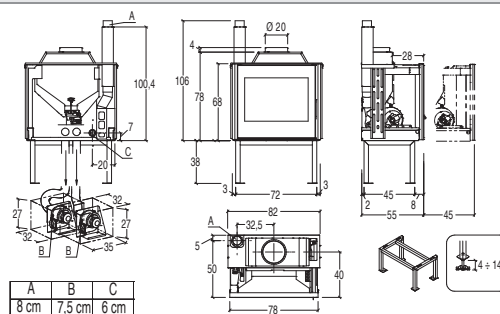


## RÉSERVOIR DE PELLETS

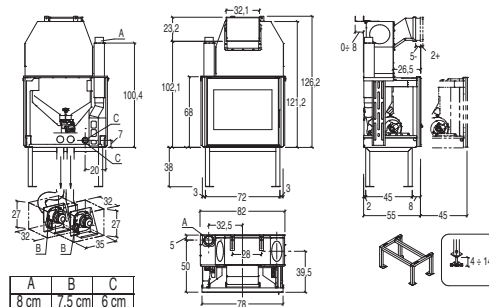
ARTICLE



Kit réservoir avec charge réglable, capacité totale environ 29 kg



Kit réservoir avec chargement frontale, capacité totale env. 51 kg










Kit réservoir avec charge droite ou gauche pour être placé sur la hotte, capacité totale environ 61 kg





# MONOBLOCS MP

## Accessoires

### ACCESSOIRES POUR CANALISATION D'AIR CHAUD

ARTICLE	INTÉRIEUR COMPATIBLE	CODE	EURO
 Tuyau flexible pour canalisation air chaud Ø 7,5 cm	Tous les modèles MP	N08011005C	19,00
 Élément Y Ø 7,5 cm	Tous les modèles MP	N08011006C	30,00
 Coude de raccordement Ø 7,5 cm	Tous les modèles MP	N08011007C	30,00
 Collier de serrage pour conduction d'air chaud	Tous les modèles MP	N08011008C	5,00
 Buse avec raccord L 25 x H 12 Ø 7,5 cm	Tous les modèles MP	N08011001C	58,00
 Buse murale L 25 x H 11 Ø 7,5 cm	Tous les modèles MP	N08011002C	83,00
 Manchon de raccordement Ø 7,5 cm	Tous les modèles MP	N08011009C	10,00

### KIT DE COMPENSATION ET CADRES DE FERMETURE

ARTICLE	INTÉRIEUR COMPATIBLE	CODE	EURO
 Kit de compensation (profilé métallique) 70x51 cm	MP 7	N08010033C	100,00
 Kit de compensation (profilé métallique) 79x55 cm	MP 7	N08010034C	125,00
 Kit cadre de fermeture (profilé métallique perforé) non compatible avec le tiroir pour le chargement des pellets	MP 7	N08014017C	125,00
	MP 9	N08014018C	125,00
	MP 11	N08014016C	135,00
	MP 6	N08014014C	145,00
	MP 7	N08014019C	125,00
 Kit cadre de fermeture (profilé métallique perforé) compatible avec le tiroir pour le chargement des pellets	MP 9	N08014020C	125,00
	MP 11	N08014015C	135,00


### KIT AIR DE COMBUSTION

ARTICLE	INTÉRIEUR COMPATIBLE	CODE	EURO
 Kit air de combustion	MP 7	N08010017C	145,00
	MP 9 - MP 11	N08010018C	145,00
 Tuyau flexible Ø 6 cm pour le raccordement du kit air de combustion externe	Tous les modèles MP	N08011017C	19,00

### ASPIRATEUR DE CENDRES

ARTICLE	INTÉRIEUR COMPATIBLE	CODE	EURO
 Aspirateur de cendres	Tous les modèles	N08019040C	100,00

### KIT CADRE

ARTICLE	INTÉRIEUR COMPATIBLE	CODE	EURO
 Kit cadre	MP 7	N08014003C	370,00
	MP 9	N08014005C	370,00
	MP 11	N08014008C	370,00
Kit cadre (Kit tiroir de chargement frontale, compatible)	MP 6	N08014013C	300,00
	MP 7	N08014004C	370,00
	MP 9	N08014006C	370,00
	MP 11	N08014009C	370,00





**IP** INSERTS À GRANULÉS

**CARACTÉRISTIQUES**

- Structure: en acier peint avec foyer fermé, extractible avec guides coulissants
- Monobloc: étanch IP 6 M
- Foyer: en fonte ou en acier selon le modèle
- Braseiro: en fonte ou en acier selon le modèle
- Déflecteur: en fonte
- Ouverture: porte en fonte avec façade en vitrocéramique sérigraphiée autonettoyante résistante jusqu'à 750 ° C
- Poignée: rétractable avec poignée froide
- Contrôle des fonctions: télécommande avec écran LCD de série pour IP 6 M - IP 7 M - IP 9 M - IP 11 M e per IP 7 - IP 9 - IP 11 FRAMELESS DOOR; écran mural pour IP 7 - IP 9 - IP 11 CAST IRON DOOR
- Chronothermostat: standard avec mode de programmation avec 6 plages horaires quotidiennes
- Sortie des fumées: supérieure arrière ou arrière droite - gauche, latérale droite - gauche, selon le modèle
- Tiroir des cendres: amovible du foyer selon le modèle
- Combustible: pellets
- Tiroir chargement granulés de série: avec façade en vitre sérigraphié pour modèle IP 6 M
- Chauffage: irradiation et ventilation forcée de série avec Multifuoco System®, canalisable (IP 6 M - IP 7 M - IP 9 M - IP 11 M); irradiation et ventilation forcée de série (IP 7 - IP 9 - IP 11)
- Wi-Fi Bluetooth pour la gestion avec l'application MY PIAZZETTA: de série pour IP 6 M - IP 7 M - IP 9 M - IP 11 M e per IP 7 - IP 9 - IP 11 FRAMELESS DOOR; en option pour IP 7 - IP 9 - IP 11 CAST IRON DOOR
- Aspirateur des cendres: de série pour IP 6 M - IP 7 M - IP 9 M - IP 11 M e per IP 7 - IP 9 - IP 11 FRAMELESS DOOR; en option pour IP 7 - IP 9 - IP 11 CAST IRON DOOR



Mod. IP 11 M avec kit élévation en option

**ACCESSOIRES SUR DEMANDE**



Kit de chargement des granulés, orientable



Kit de réservoir supplémentaire avec chargement frontal, arrière, latéral



Kit de réservoir supplémentaire avec chargement frontal



Kit tiroir pour le chargement des granulés



Accessoires de canalisation d'air chaud du Multifuoco System



Grilles et buses



Kit d'air de combustion et accessoires



Kit élévation: H cm 38  
Kit élévation réglable: H cm 38



Kit cadre



Kit de compensation



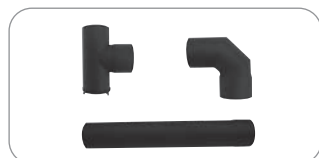
Kit cadre de fermeture



Module WiFi pour l'application Piazzetta




Aspirateur de cendres



Tuyaux et coudes pour le raccordement au conduit des fumées

# INSERTS IP

IP 6 M Multifuoco System	STRUCTURE	DESSIN	VERSION	CODE	EURO
	IP 6 M		FERMÉ	P02942000C	4.990,00

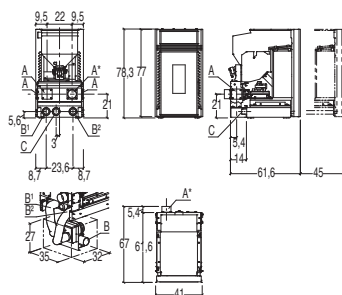
Revêtements compatibles

### DONNÉES TECHNIQUES

Modèle	Type	Classe de rendement énergétique	Puissance nominale (min - max)	Rendement nominale (min - max)	Consommation nominale (min - max)	Poids
IP 6 M	YP170-01	A+	2,9 - 6,1 kW	89,6 - 90,7 %	0,6 - 1,3 kg/h	108 kg



Multifuoco System®: à combiner strictement lors de l'installation.



A	B	C
8 cm	7,5 cm	6 cm

IP 7 M Multifuoco System	STRUCTURE	DESSIN	VERSION	CODE	EURO
	IP 7 M		FERMÉ	P02907100C	4.755,00

Revêtements compatibles

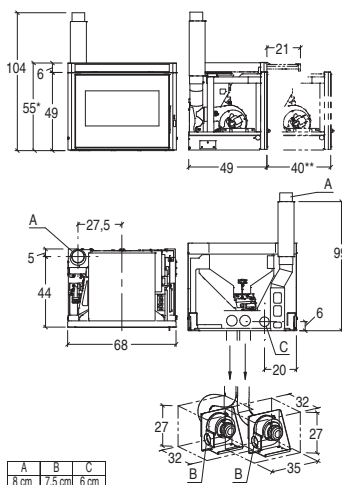
City	Darwin	Dresda
Easy	Essen	Gallery
Life	Lipsia	Lithos
Paleo	Shuttle	Shuttle 1
Vienna	Vision	Voyager
Ways	With You	

### DONNÉES TECHNIQUES

Modèle	Type	Classe de rendement énergétique	Puissance nominale	Rendement nominale	Consommation nominale	Poids
IP 7 M	YP103-03	A+	3,5-7,0 kW	87,5-87,4 %	0,8-1,6 kg/h	113 kg



Multifuoco System®: à combiner strictement lors de l'installation.



A	B	C
8 cm	7,5 cm	6 cm

\* Hauteur avec tiroir de chargement des granulés (en option).

\*\* Enveloppe insert extrait

# INSERTS IP

## IP 9 M Multifuoco System

STRUCTURE	DESSIN	VERSION	CODE	EURO
IP 9 M		FERMÉ	P02909100C	4.975,00

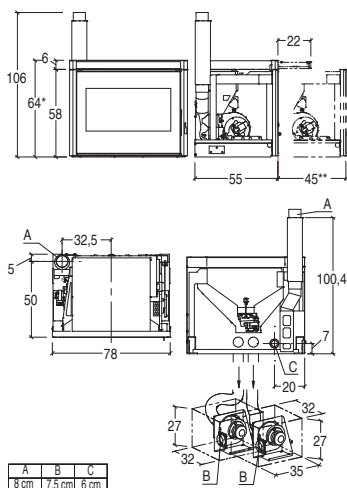
Revêtements compatibles  
Easy

### DONNÉES TECHNIQUES

Modèle	Type	Classe de rendement énergétique	Puissance nominale	Rendement nominale	Consommation nominale	Poids
IP 9 M	YP113-03	A+	4,3-8,7 kW	87,2-88,0 %	1,0-2,0 kg/h	143 kg



Multifuoco System®: à combiner strictement lors de l'installation.



A	B	C
8 cm	7,5 cm	6 cm

- \* Hauteur avec tiroir de chargement des granulés (en option).
- \*\* Enveloppe insert extrait

## IP 11 M Multifuoco System

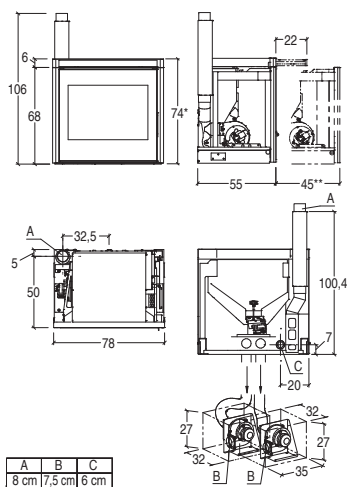
STRUCTURE	DESSIN	VERSION	CODE	EURO
IP 11 M		FERMÉ	P02911100C	5.205,00

Revêtements compatibles  
Easy

### DONNÉES TECHNIQUES

Modèle	Type	Classe de rendement énergétique	Puissance nominale (min - max)	Rendement nominale (min - max)	Consommation nominale (min - max)	Poids
IP 11 M	YP115-03	A+	5,1-10,5 kW	85,3-88,2 %	1,2-2,4 kg/h	154 kg

Multifuoco System®: à combiner strictement lors de l'installation.





A	B	C
8 cm	7,5 cm	6 cm

- \* Hauteur avec tiroir de chargement des granulés (en option).
- \*\* Enveloppe insert extrait

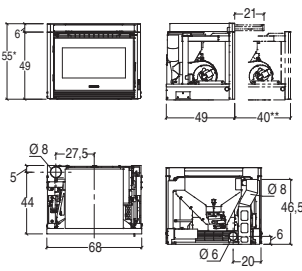
# INSERTS IP

## IP 7 FRAMELESS DOOR

STRUCTURE	DESSIN	VERSION	CODE	EURO
IP 7 FRAMELESS DOOR		FERMÉ	P02907200C	3.675,00





\* Hauteur avec tiroir de chargement des granulés (en option).  
\*\* Enveloppe insert extrait




Dimensions: 61, 55, 49, 21, 49, 40\*\*, 27.5, 5, 44, 68, 0.6, 20, 0.8, 46.5, 6


Revêtements compatibles		
City	Darwin	Dresda
Easy	Essen	Gallery
Life	Lipsia	Lithos
Paleo	Shuttle	Shuttle 1
Vienna	Vision	Voyager
Ways	With You	

DONNÉES TECHNIQUES						
Modèle	Type	Classe de rendement énergétique	Puissance nominale (min - max)	Rendement nominale (min - max)	Consommation nominale (min - max)	Poids
IP 7 G	YP103-02	A+	3,5-7,0 kW	88,3-87,4 %	0,8-1,6 kg/h	115 kg

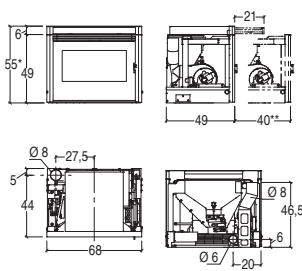



## IP 7 CAST IRON DOOR

STRUCTURE	DESSIN	VERSION	CODE	EURO
IP 7 CAST IRON DOOR		FERMÉ	P02907000C	2.690,00





\* Hauteur avec tiroir de chargement des granulés (en option).  
\*\* Enveloppe insert extrait




Dimensions: 61, 55, 49, 21, 49, 40\*\*, 27.5, 5, 44, 68, 0.6, 20, 0.8, 46.5, 6


Revêtements compatibles		
City	Darwin	Dresda
Easy	Essen	Gallery
Life	Lipsia	Lithos
Paleo	Shuttle	Shuttle 1
Vienna	Vision	Voyager
Ways	With You	

DONNÉES TECHNIQUES						
Modèle	Type	Classe de rendement énergétique	Puissance nominale (min - max)	Rendement nominale (min - max)	Consommation nominale (min - max)	Poids
IP 7	YP103-01	A+	3,5-7,0 kW	88,3-87,4 %	0,8-1,6 kg/h	100 kg

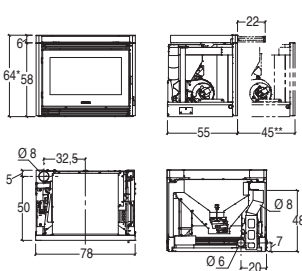



## IP 9 FRAMELESS DOOR

STRUCTURE	DESSIN	VERSION	CODE	EURO
IP 9 FRAMELESS DOOR		FERMÉ	P02909200C	3.975,00





\* Hauteur avec tiroir de chargement des granulés (en option).  
\*\* Enveloppe insert extrait



Dimensions: 64, 58, 22, 55, 45\*\*, 32.5, 5, 50, 78, 0.6, 20, 0.8, 7

Revêtements compatibles		
Easy		

DONNÉES TECHNIQUES						
Modèle	Type	Classe de rendement énergétique	Puissance nominale (min - max)	Rendement nominale (min - max)	Consommation nominale (min - max)	Poids
IP 9 G	YP113-02	A+	4,5-9,0 kW	88,4-87,3 %	1,0-2,1 kg/h	150 kg

## INSERTS IP

IP 9 CAST IRON DOOR	STRUCTURE	DESSIN	VERSION	CODE	EURO														
	IP 9 CAST IRON DOOR		FERMÉ	P02909000C	3.225,00														
	<p>Revêtements compatibles Easy</p> <p><b>DONNÉES TECHNIQUES</b></p> <table border="1"> <thead> <tr> <th>Modèle</th> <th>Type</th> <th>Classe de rendement énergétique</th> <th>Puissance nominale (min - max)</th> <th>Rendement nominale (min - max)</th> <th>Consommation nominale (min - max)</th> <th>Poids</th> </tr> </thead> <tbody> <tr> <td>IP 9</td> <td>YP113-01</td> <td>A+</td> <td>4,5-9,0 kW</td> <td>88,4-87,3 %</td> <td>1,0-2,1 kg/h</td> <td>128 kg</td> </tr> </tbody> </table> <p> </p>					Modèle	Type	Classe de rendement énergétique	Puissance nominale (min - max)	Rendement nominale (min - max)	Consommation nominale (min - max)	Poids	IP 9	YP113-01	A+	4,5-9,0 kW	88,4-87,3 %	1,0-2,1 kg/h	128 kg
Modèle	Type	Classe de rendement énergétique	Puissance nominale (min - max)	Rendement nominale (min - max)	Consommation nominale (min - max)	Poids													
IP 9	YP113-01	A+	4,5-9,0 kW	88,4-87,3 %	1,0-2,1 kg/h	128 kg													
	<p>* Hauteur avec tiroir de chargement des granulés (en option). ** Enveloppe insert extrait</p>																		

IP 11 FRAMELESS DOOR	STRUCTURE	DESSIN	VERSION	CODE	EURO														
	IP 11 FRAMELESS DOOR		FERMÉ	P02911200C	4.050,00														
	<p>Revêtements compatibles Easy</p> <p><b>DONNÉES TECHNIQUES</b></p> <table border="1"> <thead> <tr> <th>Modèle</th> <th>Type</th> <th>Classe de rendement énergétique</th> <th>Puissance nominale (min - max)</th> <th>Rendement nominale (min - max)</th> <th>Consommation nominale (min - max)</th> <th>Poids</th> </tr> </thead> <tbody> <tr> <td>IP 11 G</td> <td>YP115-02</td> <td>A+</td> <td>4,6-11,0 kW</td> <td>87,7-87,3 %</td> <td>1,0-2,6 kg/h</td> <td>160 kg</td> </tr> </tbody> </table> <p> </p>					Modèle	Type	Classe de rendement énergétique	Puissance nominale (min - max)	Rendement nominale (min - max)	Consommation nominale (min - max)	Poids	IP 11 G	YP115-02	A+	4,6-11,0 kW	87,7-87,3 %	1,0-2,6 kg/h	160 kg
Modèle	Type	Classe de rendement énergétique	Puissance nominale (min - max)	Rendement nominale (min - max)	Consommation nominale (min - max)	Poids													
IP 11 G	YP115-02	A+	4,6-11,0 kW	87,7-87,3 %	1,0-2,6 kg/h	160 kg													
	<p>* Hauteur avec tiroir de chargement des granulés (en option). ** Enveloppe insert extrait</p>																		

IP 11 CAST IRON DOOR	STRUCTURE	DESSIN	VERSION	CODE	EURO														
	IP 11 CAST IRON DOOR		FERMÉ	P02911000C	3.370,00														
	<p><b>DONNÉES TECHNIQUES</b></p> <table border="1"> <thead> <tr> <th>Modèle</th> <th>Type</th> <th>Classe de rendement énergétique</th> <th>Puissance nominale (min - max)</th> <th>Rendement nominale (min - max)</th> <th>Consommation nominale (min - max)</th> <th>Poids</th> </tr> </thead> <tbody> <tr> <td>IP 11</td> <td>YP115-01</td> <td>A+</td> <td>4,6-11,0 kW</td> <td>87,7-87,3 %</td> <td>1,0-2,6 kg/h</td> <td>140 kg</td> </tr> </tbody> </table> <p>Revêtements compatibles Easy</p> <p> </p>					Modèle	Type	Classe de rendement énergétique	Puissance nominale (min - max)	Rendement nominale (min - max)	Consommation nominale (min - max)	Poids	IP 11	YP115-01	A+	4,6-11,0 kW	87,7-87,3 %	1,0-2,6 kg/h	140 kg
Modèle	Type	Classe de rendement énergétique	Puissance nominale (min - max)	Rendement nominale (min - max)	Consommation nominale (min - max)	Poids													
IP 11	YP115-01	A+	4,6-11,0 kW	87,7-87,3 %	1,0-2,6 kg/h	140 kg													
	<p>* Hauteur avec tiroir de chargement des granulés (en option). ** Enveloppe insert extrait</p>																		

# INSERTS IP

## Accessoires

### GESTION À DISTANCE

ARTICLE	INTÉRIEUR COMPATIBLE	CODE	EURO
 <p>Module Wi-Fi pour la gestion avec l'application Piazzetta (pour l'installation, la présence du tiroir ou du réservoir à pellets supplémentaire est nécessaire)</p>	IP 7 - IP 9 - IP 11 CAST IRON DOOR	N08013022C	350,00



### TIROIRS POUR LE CHARGEMENT DES PELLETS

ARTICLE	INTÉRIEUR COMPATIBLE	CODE	EURO
 <p>Tiroir frontal pour le chargement des pellets</p>	IP 7 M - IP 7	N08019003C	355,00
	IP 9 M - IP 9	N08019004C	405,00
	IP 11 M - IP 11	N08019004C	405,00

### RÉSERVOIR DE PELLETS

ARTICLE	INTÉRIEUR COMPATIBLE	CODE	EURO
 <p>Kit réservoir avec charge réglable, capacité totale environ 15 kg</p> <p>Kit réservoir avec charge réglable, capacité totale env. 20 kg</p> <p>Kit réservoir avec charge réglable, capacité totale environ 29 kg</p>	IP 7 M - IP 7	N08019005C	400,00
	IP 9 M - IP 9	N08019006C	455,00
	IP 11 M - IP 11	N08019017C	455,00
 <p>Kit réservoir avec chargement frontale, capacité totale env. 35 kg</p> <p>Kit réservoir chargement frontale, capacité totale environ 42 kg</p> <p>Kit réservoir avec chargement frontale, capacité totale env. 51 kg</p>	IP 7 M - IP 7	N08019007C	760,00
	IP 9 M - IP 9	N08019008C	815,00
	IP 11 M - IP 11	N08019016C	870,00
 <p>Kit réservoir avec charge droite ou gauche pour être placé sur la hotte, capacité totale environ 45 kg</p> <p>Kit réservoir avec charge droite ou gauche pour être placé sur la hotte, capacité totale env. 52 kg</p> <p>Kit réservoir avec charge droite ou gauche pour être placé sur la hotte, capacité totale environ 61 kg</p>	IP 7 M - IP 7	N08019009C	615,00
	IP 9 M - IP 9	N08019010C	675,00
	IP 11 M - IP 11	N08019015C	705,00

### KIT DE COMPENSATION ET CADRES DE FERMETURE

ARTICLE	INTÉRIEUR COMPATIBLE	CODE	EURO
 <p>Kit de compensation (profilé métallique perforé) 70x51 cm</p> <p>Kit de compensation (profilé métallique perforé) 79x55 cm</p>	IP 7	N08010021C	100,00
	IP 7 M	N08010033C	100,00
	IP 7	N08010022C	125,00
	IP 7 M	N08010034C	125,00
 <p>Kit cadre de fermeture (profilé métallique perforé) non compatible avec le tiroir pour le chargement des pellets</p> <p>Kit cadre de fermeture (profilé métallique perforé) compatible avec le tiroir pour le chargement des pellets</p>	IP 7	N08014001C	125,00
	IP 7 M	N08014017C	125,00
	IP 9	N08014002C	125,00
	IP 9 M	N08014018C	125,00
	IP 11	N08014007C	135,00
	IP 11 M	N08014016C	135,00
	IP 6 M	N08014014C	145,00
	IP 7	N08014010C	125,00
	IP 7 M	N08014019C	125,00
	IP 9	N08014011C	125,00
	IP 9 M	N08014020C	125,00
IP 11	N08014012C	135,00	
	IP 11 M	N08014015C	135,00

# INSERTS IP

## Accessoires

### ACCESSOIRES POUR LA CANALISATION DE L'AIR CHAUD

ARTICLE	INTÉRIEUR COMPATIBLE	CODE	EURO
 Tuyau flexible pour canalisation air chaud Ø 7,5 cm	IP 6 M - IP 7 M - IP 9 M - IP 11 M	N08011005C	19,00
 Élément Y Ø 7,5 cm	IP 6 M - IP 7 M - IP 9 M - IP 11 M	N08011006C	30,00
 Coude de raccordement Ø 7,5 cm	IP 6 M - IP 7 M - IP 9 M - IP 11 M	N08011007C	30,00
 Collier de serrage pour conduction d'air chaud	pour tous les modèles IP	N08011008C	5,00
 Buse avec raccord L 25 x H 12 Ø 7,5 cm	IP 6 M - IP 7 M - IP 9 M - IP 11 M	N08011001C	58,00
 Buse murale L 25 x H 11 Ø 7,5 cm	IP 6 M - IP 7 M - IP 9 M - IP 11 M	N08011002C	83,00
 Manchon de raccordement Ø 7,5 cm	IP 6 M - IP 7 M - IP 9 M - IP 11 M	N08011009C	10,00


### KIT ÉLÉVATION

ARTICLE	INTÉRIEUR COMPATIBLE	CODE	EURO
 Kit élévation fixé L 36 x P 53 x H 38 cm	IP 6 M	N08019050C	205,00
 Kit élévation fixé L 62 x P 40 x H 38 cm	IP 7 M - IP 7	N08019001C	205,00
 Kit élévation fixé L 72 x P 45 x H 38 cm	IP 9 M - IP 11 M - IP 9 - IP 11	N08019002C	205,00
 Kit pieds réglables pour rélévation H 42-52 cm	IP 6 M - IP 7 M - IP 7 IP 9 M - IP 11 M IP 9 - IP 11	N08019051C	100,00


### KIT AIR DE COMBUSTION

ARTICLE	INTÉRIEUR COMPATIBLE	CODE	EURO
 Kit air de combustion	IP 7 M - IP 7	N08010017C	145,00
	IP 9 M - IP 11 M - IP 9 - IP 11	N08010018C	145,00
 Tuyau flexible Ø 6 cm pour le raccordement du kit air de combustion externe	Tous les modèles	N08011017C	19,00

### ASPIRATEUR DE CENDRES

ARTICLE	INTÉRIEUR COMPATIBLE	CODE	EURO
 Aspirateur de cendres	IP 7 CAST IRON DOOR IP 9 CAST IRON DOOR IP 11 CAST IRON DOOR	N08019040C	100,00










### PROFILS DE COUVERTURE DE BORD

ARTICLE	INTÉRIEUR COMPATIBLE	CODE	EURO
 Kit cadre	IP 7 M - IP 7	N08014003C	370,00
	IP 9 M - IP 9	N08014005C	370,00
	IP 11 M - IP 11	N08014008C	370,00
	IP 6 M	N08014013C	300,00
	IP 7 M - IP 7	N08014004C	370,00
	IP 9 M - IP 9	N08014006C	370,00
Kit cadre (Kit tiroir de chargement frontale, compatible)	IP 11 M - IP 11	N08014009C	370,00

# MONOBLOCS ET INSERTS À GRANULES

## Accessoires - Tuyaux, coudes et raccords pour monoblocs et inserts à granulés

Conduits des fumées à simple paroi en acier aluminisé, épaisseur 2 mm, classe de résistance à la corrosion V2, conforme à la norme EN 1856-2

	ARTICLE	MESURES CM	Ø CM	CODE	EURO
	Tuyau avec inspection	L 25	8	P08025890C	44,00
	Tuyau	L 25	8	P08025370C	39,00
	Tuyau	L 50	8	P08025380C	64,00
	Tuyau	L 100	8	P08025390C	96,00
	Courbe 90° avec inspection	L 16 x H 16	8	P08025910C	96,00
	Courbe 90°	L 16 x H 16	8	P08025400C	89,00
	Courbe 45°	L 12 x H 12	8	P08025410C	64,00
	Raccord en T avec inspection	L 14 x H 18	8	P08025430C	102,00
	Rosace de couverture	-	8	P08025490C	34,00
	Raccord au mur	-	8	P08025550C	34,00



# MONOBLOCS MP TH



## MP TH MONOBLOCS THERMO GRANULÉS



Mod. MP 973TH

### CARACTÉRISTIQUES

- Structure: en acier peint avec foyer fermé
- Foyer: en acier et Aluker®
- Chaudière: en acier de 3 à 5 mm d'épaisseur, poids 150 kg
- Vase d'expansion fermé: de série
- Circulateur et dispositifs de sécurité: de série
- Brasero: en acier réfractaire
- Ouverture: porte en fonte, vitre céramique autonettoyante résistante à 750°C
- Poignée: rétractable avec poignée froide
- Contrôle des fonctions: télécommande avec écran LCD et panneau de commande numérique sur le monobloc
- Chronothermostat: standard avec mode de programmation avec 6 plages horaires quotidiennes
- Sortie des fumées: côté gauche
- Réglage de la puissance: automatique à 16 niveaux en fonction de la température de l'eau réglée
- Eau chaude sanitaire: de série sur la version ACS (ECS)
- Combustible: pellets
- Chauffage: échange de chaleur à eau

### ACCESSOIRES SUR DEMANDE



Kit séparateur système de chauffage à plaques



Accessoires pour le raccordement au système hydraulique



Ballon tampon - Bouilloire - Vase d'expansion



Kit de raccordement au système hydraulique: manomètre, robinets à tournant sphérique et raccords



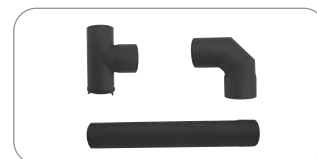
Kit d'air de combustion et accessoires



Module Wi-Fi pour l'application Piazzetta



Aspirateur de cendres



Tuyaux et coudes pour le raccordement au conduit des fumées

# MONOBLOCS MP TH

## MP 973 TH

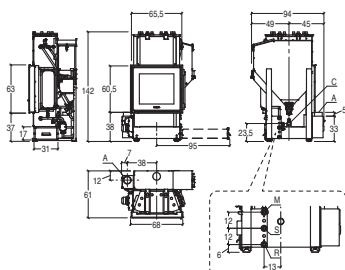
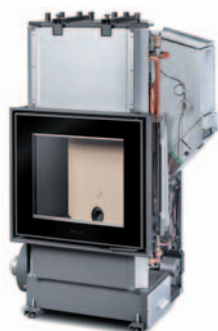
STRUCTURE	DESSIN	VERSION	INSTALLATION	CODE	EURO
MP 973 TH		FRONTALE	Vase fermé	P07973110C	7.005,00

### Revêtements compatibles

Barcelona	Colonia	Darwin
Easy	Essen	Vienna
Melbourne		

### DONNÉES TECHNIQUES

Modèle	Type	Classe de rendement énergétique	Puissance nominale (min - max)	Puissance à l'eau (min - max)	Rendement nominale (min - max)	Consommation nominale (min - max)	Poids
MP973 TH	SP200-01	A+	9,0-30,3 kW	7,5-26,4 kW	92,0-91,9 %	2,0-6,8 kg/h	275 kg



A	C
10 cm	6 cm
S	R M
3/4"	3/4" 3/4"

A Sortie fumées; C Conduit air de combustion;  
S Soupape de sécurité;  
R Retour installation; M Livraison installation.

## MP 973 TH ACS

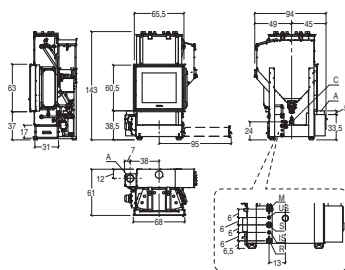
STRUCTURE	DESSIN	VERSION	INSTALLATION	CODE	EURO
MP 973 TH ACS		FRONTALE	Vase fermé	P07973120C	7.285,00

### Revêtements compatibles

Barcelona	Colonia	Darwin
Easy	Essen	Vienna
Melbourne		

### DONNÉES TECHNIQUES

Modèle	Type	Classe de rendement énergétique	Puissance nominale (min - max)	Puissance à l'eau (min - max)	Rendement nominale (min - max)	Consommation nominale (min - max)	Poids
MP973 TH ACS	SP200-01	A+	9,0-30,3 kW	7,5-26,4 kW	92,0-91,9 %	2,0-6,8 kg/h	278,5 kg



A	C	US	IS
10 cm	6 cm	1/2"	1/2"
S	R M		
3/4"	3/4"	3/4"	

A Sortie fumées; C Conduit air de combustion;  
S Soupape de sécurité; R Retour installation; M Livraison installation;  
US Retour eau chaude sanitaire; IS Sortie eau chaude sanitaire.



## IP TH INSERTS À GRANULÉS THERMO VENTILÉS



Mod. IP 14 TH VENTILÉE AVEC PORTE SANS CADRE

### CARACTÉRISTIQUES

- Chauffage: production d'eau chaude
- Ventilation frontale: 3 vitesses avec gestion manuelle. Démarrage automatique, qui peut être exclu.
- Monobloc: en acier
- Chaudière: en acier
- Foyer: en acier
- Brasero: en fonte
- Convoyeur: en acier
- Compartiment des cendres: de série
- Vase d'expansion: standard
- Circulateur standard: haut rendement
- Soupape de sécurité et soupape de purge: de série
- Microrupteur de sécurité: de série
- Contrôle des fonctions: écran LCD avec chronothermostat mural
- Régulation de puissance: automatique à 16 niveaux en fonction de la température réglée
- Chronothermostat avec programmation: 6 plages horaires quotidiennes
- Nettoyage cyclique du brasero: oui
- Nettoyage vitre: oui
- Capteur de niveau des granulés: de série avec avis affiché de remplissage
- Pressostat: de série
- Funzione Eco / Energy Saving: oui / oui
- Fonction antigel: oui
- Sonde pour la gestion du ballon tampon et du ballon ECS: de série
- Connectable à un thermostat externe: oui
- Aspirateur des cendres: de série
- Kit air de combustion: en option
- Application Piazzetta pour la gestion WiFi / gestion par SMS: en option / en option

# INSERTS À PELLETS THERMO VENTILÉS

## IP 14 TH FRAMELESS DOOR

STRUCTURE	DESSIN	VERSION	CODE	EURO
IP 14 TH VENTILÉ AVEC TIROIR		FERMÉ	PI2914110-0	5.430,00
IP 14 TH VENTILÉ AVEC CHARGEMENT ORIENTABLE		FERMÉ	PI2914120-0	5.480,00
IP 14 TH VENTILÉ AVEC CHARGEMENT FRONTALE		FERMÉ	PI2914130-0	5.895,00
IP 14 TH VENTILÉ AVEC CHARGEMENT DROITE OU GAUCHE		FERMÉ	PI2914140-0	5.730,00

Revêtements compatibles  
Easy (voir compatibilité IP 11)

### DONNÉES TECHNIQUES

Modèle	Type	Classe de rendement énergétique	Puissance à l'eau	Efficacité thermique	Consommation nominale
IP 14 TH	YP250-01	A+	14,0 kW	90,1 %	3,5 kg/h



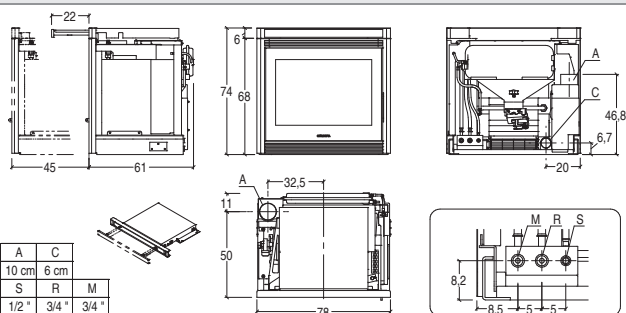
**Kits obligatoires à combiner lors de l'installation.**

## TIROIRS POUR LE CHARGEMENT DES PELLETS

### ARTICLE



Tiroir frontal pour le chargement des pellets

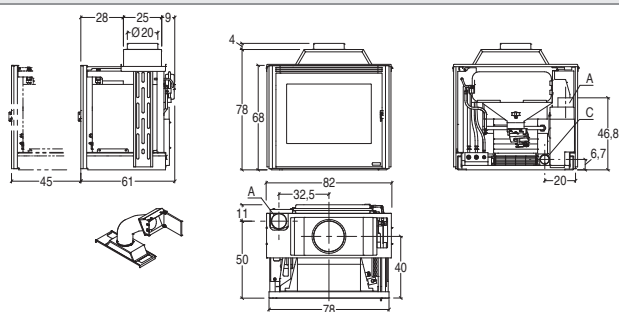


## RÉSERVOIR DE PELLETS

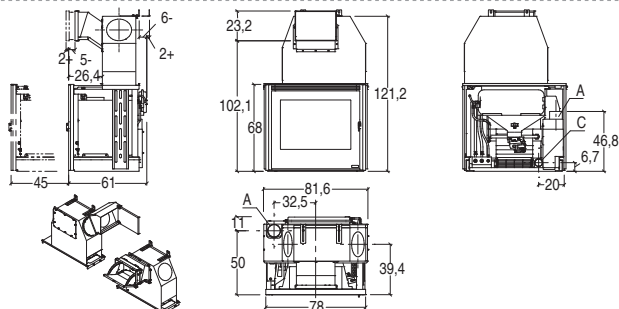
### ARTICLE



Kit réservoir avec charge réglable, capacité totale environ 29 kg



Kit réservoir avec chargement frontale, capacité totale env. 51 kg



Kit réservoir avec charge droite ou gauche pour être placé sur la hotte, capacité totale environ 61 kg

# INSERTS À PELLETS THERMO VENTILÉS

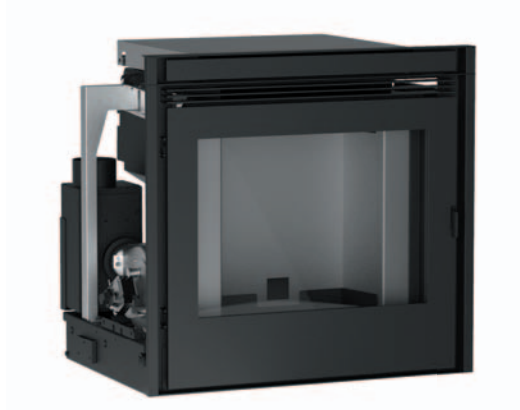
## IP 14 TH CAST IRON DOOR

STRUCTURE	DESSIN	VERSION	CODE	EURO
IP 14 TH VENTILÉ AVEC TIROIR		FERMÉ	PI2914210-0	5.160,00
IP 14 TH VENTILÉ AVEC CHARGEMENT ORIENTABLE		FERMÉ	PI2914220-0	5.210,00
IP 14 TH VENTILÉ AVEC CHARGEMENT FRONTALE		FERMÉ	PI2914230-0	5.625,00
IP 14 TH VENTILÉ AVEC CHARGEMENT DROITE OU GAUCHE		FERMÉ	PI2914240-0	5.460,00

Revêtements compatibles  
Easy (voir compatibilité IP 11)

### DONNÉES TECHNIQUES

Modèle	Type	Classe de rendement énergétique	Puissance à l'eau	Efficacité thermique	Consommation nominale
IP 14 TH	YP250-01	A+	14,0 kW	90,1 %	3,5 kg/h



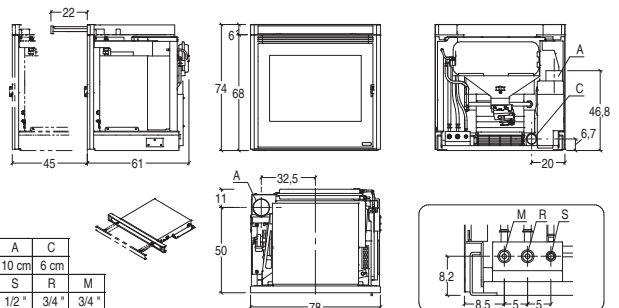
**Kits obligatoires à combiner lors de l'installation.**

## TIROIRS POUR LE CHARGEMENT DES PELLETS

### ARTICLE



Tiroir frontal pour le chargement des pellets

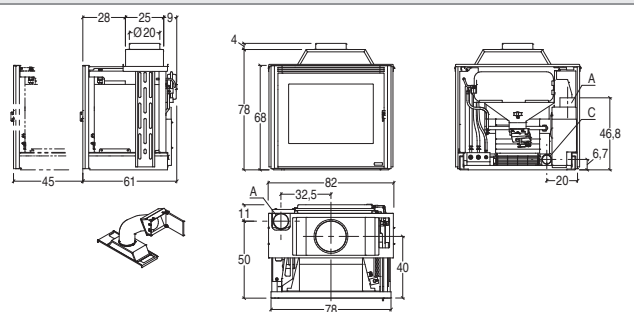


## RÉSERVOIR DE PELLETS

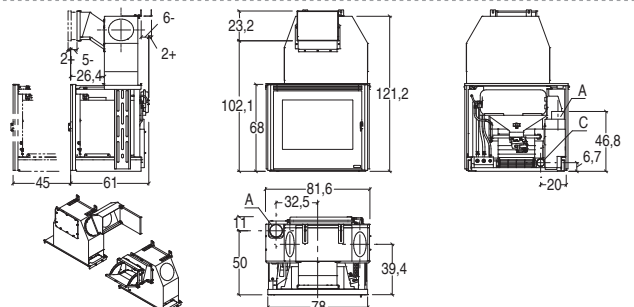
### ARTICLE



Kit réservoir avec charge réglable, capacité totale environ 29 kg



Kit réservoir avec chargement frontale, capacité totale env. 51 kg




Kit réservoir avec charge droite ou gauche pour être placé sur la hotte, capacité totale environ 61 kg


# MONOBLOCS MP TH - INSERT IP TH

## Accessoires


### KIT SÉPARATEUR DE SYSTÈME À PLAQUES - AVEC 1 CIRCULATEUR

ARTICLE	MODÈLES COMPATIBLES	CODE	EURO
 <p>Séparateur hydraulique multifonction qui peut être installé ras du mur pour répartir les débits et les têtes entre les circuits. Complet avec dégazeur/purge air pour séparer et évacuer l'air présent dans le système, soupape de sécurité du système et vannes d'arrêt.</p>	Tous les modèles	P08061000C	765,00
<ul style="list-style-type: none"> <li>• Dimensions box L x P x H cm 45 x 16 x 50</li> <li>• Température maximale de fonctionnement °C 95</li> <li>• Pression de service max du circuit bar 3</li> <li>• Circulateur de circuit secondaire m.c.a. 6,5</li> <li>• Connexions Ø 3/4" M</li> <li>• Puissance échangeur à plaques kW 35</li> <li>• Tension nominale V 230</li> <li>• Puissance absorbée W 60</li> <li>• Circulateur 1</li> <li>• Echangeur à plaques oui</li> </ul>			


### SÉPARATEUR HYDRAULIQUE

ARTICLE	MODÈLES COMPATIBLES	CODE	EURO
 <p>Séparateur hydraulique multifonction pour répartir les débits et les têtes entre les circuits. Complet avec dégazeur/purge air pour séparer et évacuer l'air présent dans le système, séparateur de saletés pour éliminer les impuretés dans la zone inférieure du corps et cartouche magnétique pour bloquer les impuretés ferromagnétiques. Équipé d'une soupape de purge manuelle et d'un robinet de vidange.</p>	Tous les modèles	P08061050C	615,00
<ul style="list-style-type: none"> <li>• Dimensions L x H cm 22,6 x 52,5</li> <li>• Connexions hydrauliques Ø 1" avec raccord F</li> <li>• Corps fileté Acier peint</li> <li>• Corps vanne purge d'air Laiton</li> <li>• Isolation mm 12</li> <li>• Pression de service maximale bar 10</li> <li>• Limites de température du fluide °C 0-110</li> <li>• Pourcentage maximum de glycol % 30</li> </ul>			

### VANNE MÉLANGEUSE THERMOSTATIQUE POUR ECS

ARTICLE	MODÈLES COMPATIBLES	CODE	EURO
 <p>Vanne mélangeuse thermostatique complet avec raccords pour la gestion ECS. Il maintient la température de l'eau mitigée constante. Système anti-brûlure pour bloquer le débit d'eau chaude en l'absence d'eau froide.</p>	Tous les modèles	P08061040C	90,00
<ul style="list-style-type: none"> <li>• Dimensions L x P x H cm 14,1 x 4,1 x 14,7</li> <li>• Connexions hydrauliques Ø 3/4" avec raccord M</li> <li>• Corps soupape Laiton</li> <li>• Obturateur Laiton</li> <li>• Ressorts Acier inoxydable</li> <li>• Commande Manuel</li> <li>• Plage de réglage °C 30 - 60</li> <li>• Pression de service max. bar 5</li> <li>• Kvs m3/h 1,60</li> <li>• Temp. d'entrée max °C 120</li> </ul>			

### VANNE ANTI-CONDENSATION 63 °C

ARTICLE	MODÈLES COMPATIBLES	CODE	EURO
 <p>Vanne anti-condensation 63 °C pour installation sur la sortie du système. Indiquée pour onnecter des générateurs de chaleur au ballon tampon.</p>	Tous les modèles	P08061030C	120,00
<ul style="list-style-type: none"> <li>• Dimensions L x P x H cm 8,8 x 64</li> <li>• Connexions hydrauliques Ø 1" F</li> <li>• Corps soupape Laiton</li> <li>• Cartouche Aluminium moulé sous pression</li> <li>• Température d'ouverture de l'ampoule thermostatique °C 63</li> <li>• Hystérésis complète fermeture du by-pass °C 10</li> <li>• Limites de température du fluide °C 5-110</li> <li>• Pression nominale maximale bar 10</li> </ul>			

# MONOBLOCS MP TH - INSERT IP TH


## Accessoires

### RACCORDEMENT HYDRAULIQUE


ARTICLE	MODÈLES COMPATIBLES	CODE	EURO
 <p>Kit de connexion au système hydraulique composé de manomètre, vannes et raccords<sup>[1]</sup></p>	Tous les modèles	N08019012C	180,00

[1] Si le kit de connexion hydraulique est installé, l'attache de connexion à l'installation est de 1" et non de 3/4".

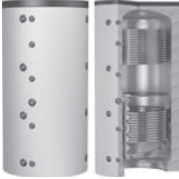
### BALLON TAMPON AVEC DOUBLE ÉCHANGEUR VERSION 500

ARTICLE	MODÈLES COMPATIBLES	CODE	EURO
 <p>Ballon tampon technique avec double échangeur en acier au carbone. Échangeur à double serpentin. Isolation en polyuréthane rigide expansé de 5 cm d'épaisseur.</p>	Tous les modèles	P08061080C	1.785,00
<ul style="list-style-type: none"> <li>• Dimensions L x H cm Ø 75 x 162</li> <li>• Poids kg 180</li> <li>• Volume net lt 478</li> <li>• Surface de l'échangeur haut / bas m<sup>2</sup> 1,3 / 1,9</li> <li>• Pression max ballon bar 3</li> <li>• Température max ballon °C 99</li> <li>• Pression maximale de l'échangeur bar 12</li> <li>• Température du ballon technique °C 110</li> </ul>			

### BALLON TAMPON AVEC DOUBLE ÉCHANGEUR VERSION 600

ARTICLE	MODÈLES COMPATIBLES	CODE	EURO
 <p>Ballon tampon technique avec double échangeur en acier au carbone. Échangeur à double serpentin. Isolation en polyuréthane rigide expansé de 5 cm d'épaisseur.</p>	Tous les modèles	P08061320C	2.005,00
<ul style="list-style-type: none"> <li>• Dimensions L x H cm Ø 75 x 187</li> <li>• Poids kg 150</li> <li>• Volume net d'eau technique lt 560</li> <li>• Surface de l'échangeur haut / bas m<sup>2</sup> 1,3 / 2,1</li> <li>• Pression max des échangeurs bar 12</li> <li>• Température max des échangeurs °C 110</li> <li>• Pression maximale pour le ballon technique bar 3</li> <li>• Température du ballon technique °C 99</li> </ul>			

### BALLON TAMPON AVEC DOUBLE ÉCHANGEUR VERSION 800

ARTICLE	MODÈLES COMPATIBLES	CODE	EURO
 <p>Ballon tampon technique avec double échangeur en acier au carbone. Échangeur à double serpentin. Isolation en polyuréthane rigide expansé de 5 cm d'épaisseur.</p>	Tous les modèles	P08061330C	2.475,00
<ul style="list-style-type: none"> <li>• Dimensions L x H cm Ø 94 x 184</li> <li>• Poids kg 170</li> <li>• Volume net d'eau technique lt 805</li> <li>• Surface de l'échangeur haut / bas m<sup>2</sup> 1,8 / 2,5</li> <li>• Pression max des échangeurs bar 12</li> <li>• Température max des échangeurs °C 110</li> <li>• Pression maximale pour le ballon technique bar 3</li> <li>• Température du ballon technique °C 99</li> </ul>			

# MONOBLOCS MP TH - INSERT IP TH

## Accessoires

### BALLON TAMPON AVEC DOUBLE ÉCHANGEUR VERSION 1000

ARTICLE	MODÈLES COMPATIBLES	CODE	EURO
---------	---------------------	------	------



Ballon tampon technique avec double échangeur en acier au carbone. Échangeur à double serpentin. Isolation en polyuréthane rigide expansé de 5 cm d'épaisseur.

Tous les modèles

P08061090C

2.550,00

- Dimensions L x H cm Ø 99 x 213
- Poids kg 220
- Volume net lt 946
- Surface de l'échangeur haut / bas m<sup>2</sup> 2,5 / 3,1
- Pression max ballon bar 3
- Température max ballon °C 99
- Pression maximale de l'échangeur bar 12
- Température max échangeur °C 110

### BALLON TAMPON COMBINÉ "TANK IN TANK" VERSION 600

ARTICLE	MODÈLES COMPATIBLES	CODE	EURO
---------	---------------------	------	------



Ballon tampon technique et ballon ECS intégré. Échangeur à serpentin. Anode de magnésium de série. Isolation en polyuréthane rigide expansé de 5 cm d'épaisseur.

Tous les modèles

P08061100C

2.490,00

- Dimensions L x H cm Ø 75 x 192
- Poids kg 180
- Volume net d'eau technique lt 375
- Volume net eau chaude sanitaire lt 146
- Surface de l'échangeur haut / bas m<sup>2</sup> 1,9 / 2,8
- Volume échangeur supérieur / inférieur lt 12 / 20
- Pression max des échangeurs bar 12
- Température du ballon technique °C 110
- Pression maximale pour le ballon technique bar 3
- Température du ballon technique °C 99
- Pression max ballon ECS bar 6
- Température maximale ballon ECS °C 95
- Température max échangeur °C 110

### BALLON TAMPON COMBINÉ "TANK IN TANK" VERSION 1000

ARTICLE	MODÈLES COMPATIBLES	CODE	EURO
---------	---------------------	------	------



Ballon tampon technique et ballon ECS intégré. Échangeur à serpentin. Anode de magnésium de série. Isolation en polyuréthane rigide expansé de 5 cm d'épaisseur.

Tous les modèles

P08061110C

3.635,00

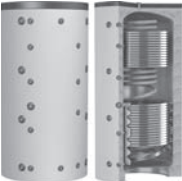
- Dimensions L x H cm Ø 95 x 218
- Poids kg 270
- Volume net d'eau technique lt 661
- Volume net eau chaude sanitaire lt 226
- Surface de l'échangeur haut / bas m<sup>2</sup> 3,1 / 3,7
- Volume échangeur supérieur / inférieur lt 20 / 24
- Pression max des échangeurs bar 12
- Température du ballon technique °C 110
- Pression maximale pour le ballon technique bar 3
- Température du ballon technique °C 99
- Pression max ballon ECS bar 6
- Température maximale ballon ECS °C 95
- Température max échangeur °C 110



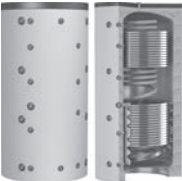
# MONOBLOCS MP TH - INSERT IP TH

## Accessoires

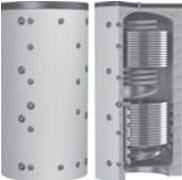
### BALLON TAMPON COMBINÉ INSTANTANÉ "PIPE IN TANK" VERSION 600

ARTICLE	MODÈLES COMPATIBLES	CODE	EURO
 <p>Ballon tampon technique et échangeur en acier inoxydable intégré pour ECS. Double échangeur à serpentin. Isolation en polyuréthane rigide expansé de 5 cm d'épaisseur.</p>	Tous les modèles	P08061340C	3.215,00
<ul style="list-style-type: none"> <li>• Dimensions L x H cm Ø 75 x 187</li> <li>• Poids kg 155</li> <li>• Volume net d'eau technique lt 500</li> <li>• Surface de l'échangeur haut / bas m<sup>2</sup> 1,3 / 2,1</li> <li>• Volume échangeur supérieur / inférieur lt 8 / 13</li> <li>• Pression max des échangeurs bar 12</li> <li>• Température max des échangeurs °C 110</li> <li>• Pression maximale pour le ballon technique bar 3</li> <li>• Température du ballon technique °C 99</li> <li>• Surface échangeur ECS m<sup>2</sup> 5,3</li> <li>• Volume échangeur ECS lt 31</li> </ul>			

### BALLON TAMPON COMBINÉ INSTANTANÉ "PIPE IN TANK" VERSION 800

ARTICLE	MODÈLES COMPATIBLES	CODE	EURO
 <p>Ballon tampon technique et échangeur en acier inoxydable intégré pour ECS. Double échangeur à serpentin. Isolation en polyuréthane rigide expansé de 5 cm d'épaisseur.</p>	Tous les modèles	P08061350C	4.160,00
<ul style="list-style-type: none"> <li>• Dimensions L x H cm Ø 95 x 184</li> <li>• Poids kg 205</li> <li>• Volume net d'eau technique lt 738</li> <li>• Surface de l'échangeur haut / bas m<sup>2</sup> 1,8 / 2,5</li> <li>• Volume échangeur supérieur / inférieur lt 11,8 / 16,3</li> <li>• Pression max des échangeurs bar 12</li> <li>• Température max des échangeurs °C 110</li> <li>• Pression maximale pour le ballon technique bar 3</li> <li>• Température du ballon technique °C 99</li> <li>• Surface échangeur ECS m<sup>2</sup> 5,8</li> <li>• Volume échangeur ECS lt 33,4</li> </ul>			


### BALLON TAMPON COMBINÉ INSTANTANÉ "PIPE IN TANK" VERSION 1000

ARTICLE	MODÈLES COMPATIBLES	CODE	EURO
 <p>Ballon tampon technique et échangeur en acier inoxydable intégré pour ECS. Double échangeur à serpentin. Isolation en polyuréthane rigide expansé de 5 cm d'épaisseur.</p>	Tous les modèles	P08061360C	4.690,00
<ul style="list-style-type: none"> <li>• Dimensions L x H cm Ø 95 x 213</li> <li>• Poids kg 238</li> <li>• Volume net d'eau technique lt 855</li> <li>• Surface de l'échangeur haut / bas m<sup>2</sup> 2,5 / 3,1</li> <li>• Volume échangeur supérieur / inférieur lt 16,3 / 20,7</li> <li>• Pression max des échangeurs bar 12</li> <li>• Température max des échangeurs °C 110</li> <li>• Pression maximale pour le ballon technique bar 3</li> <li>• Température du ballon technique °C 99</li> <li>• Surface échangeur ECS m<sup>2</sup> 7,8</li> <li>• Volume échangeur ECS lt 45,5</li> </ul>			


# MONOBLOCS MP TH - INSERT IP TH

## Accessoires


### BOUILLEUR SANITAIRE VERSION 150

ARTICLE	MODÈLES COMPATIBLES	CODE	EURO
 <p>Boilerviseur avec un seul échangeur pour la production et le stockage d'eau chaude sanitaire (ECS). Anode de magnésium de série. Isolation en polyuréthane rigide expansé de 5 cm d'épaisseur.</p>	Tous les modèles	P08061060C	985,00
<ul style="list-style-type: none"> <li>• Dimensions L x H cm Ø 50 x 141,4</li> <li>• Poids kg 49</li> <li>• Volume net l 147</li> <li>• N° d'échangeurs - 1</li> <li>• Surface des échangeurs m<sup>2</sup> 0,60</li> <li>• Pression max ballon bar 10</li> <li>• Température max ballon °C 90</li> <li>• Pression maximale de l'échangeur bar 12</li> <li>• Température max échangeur °C 110</li> </ul>			


### BOUILLEUR SANITAIRE VERSION 300

ARTICLE	MODÈLES COMPATIBLES	CODE	EURO
 <p>Boilerviseur avec double échangeur pour la production et le stockage d'eau chaude sanitaire (ECS). Anode de magnésium de série. Isolation en polyuréthane rigide expansé de 5 cm d'épaisseur.</p>	Tous les modèles	P08061070C	1.335,00
<ul style="list-style-type: none"> <li>• Dimensions L x H cm Ø 65 x 148,6</li> <li>• Poids kg 83</li> <li>• Volume net l 291</li> <li>• N° d'échangeurs - 2</li> <li>• Surface de l'échangeur haut / bas m<sup>2</sup> 0,7 / 1,2</li> <li>• Pression max ballon bar 10</li> <li>• Température max ballon °C 90</li> <li>• Pression maximale de l'échangeur bar 12</li> <li>• Température max échangeur °C 110</li> </ul>			

### VASE D'EXPANSION ECS VERSION 18

ARTICLE	MODÈLES COMPATIBLES	CODE	EURO
 <p>Vase d'expansion pour systèmes sanitaires</p>	Tous les modèles de ballon tampon combiné "Tank in Tank" e Boilerviseur ECS	P08061140C	40,00
<ul style="list-style-type: none"> <li>• Dimensions L x H cm Ø 26 x 38</li> <li>• Capacité lt 18</li> <li>• Connexions hydrauliques Ø M 3/4"</li> <li>• Membrane EPDM</li> <li>• Pression de précharge bar 2,50</li> <li>• Pression de service maximale bar 8</li> <li>• Température de fonctionnement °C -10÷100</li> <li>• Finition externe Grigio</li> </ul>			


### VASE D'EXPANSION POUR SYSTÈME DE CHAUFFAGE VERSION 12

ARTICLE	MODÈLES COMPATIBLES	CODE	EURO
 <p>Vase d'expansion pour systèmes de chauffage</p>	Tous les modèles	P08061120C	35,00
<ul style="list-style-type: none"> <li>• Dimensions L x H cm Ø 28,5 x 32,5</li> <li>• Capacité lt 12</li> <li>• Connexions hydrauliques Ø M 3/4"</li> <li>• Membrane SBR</li> <li>• Pression de précharge bar 1,50</li> <li>• Pression de service maximale bar 4</li> <li>• Température de fonctionnement °C -10÷100</li> <li>• Finition externe Rouge</li> </ul>			

# MONOBLOCS MP TH - INSERT IP TH

## Accessoires


### VASE D'EXPANSION POUR SYSTEME DE CHAUFFAGE VERSION 24

ARTICLE	MODÈLES COMPATIBLES	CODE	EURO
 <p>Vase d'expansion pour systèmes de chauffage</p>	Tous les modèles	P08061130C	45,00
<ul style="list-style-type: none"> <li>• Dimensions L x H cm Ø 32,5 x 42</li> <li>• Capacité lt 24</li> <li>• Connexions hydrauliques Ø M 3/4"</li> <li>• Membrane SBR</li> <li>• Pression de précharge bar 1,50</li> <li>• Pression de service maximale bar 4</li> <li>• Température de fonctionnement °C -10÷100</li> <li>• Finition externe Rouge</li> </ul>			

### GESTION À DISTANCE

ARTICLE	INTÉRIEUR COMPATIBLE	CODE	EURO
 <p>Module Wi-Fi pour la gestion avec l'application Piazzetta (pour l'installation, la présence du tiroir ou du réservoir à pellets supplémentaire est nécessaire)</p>	Tous les modèles	N08013022C	350,00

### KIT DE COMPENSATION ET CADRES DE FERMETURE

ARTICLE	INTÉRIEUR COMPATIBLE	CODE	EURO
 <p>Kit cadre de fermeture (profilé métallique perforé) compatible avec le tiroir pour le chargement des pellets</p>	IP 14 TH	P08060710C	135,00
<p>Kit cadre de fermeture (profilé métallique perforé) non compatible avec le tiroir pour le chargement des pellets</p>	IP 14 TH	P08016550C	135,00

### PROFILS DE COUVERTURE DE BORD

ARTICLE	INTÉRIEUR COMPATIBLE	CODE	EURO
 <p>Kit cadre</p>	IP 14 TH	N08014008C	370,00
<p>Kit cadre (Kit tiroir de chargement frontale, compatible)</p>	IP 14 TH	N08014009C	370,00

### KIT ÉLÉVATION

ARTICLE	INTÉRIEUR COMPATIBLE	CODE	EURO
 <p>Kit élévation L 72 x P 45 x H 38 cm</p>	IP 14 TH	N08019002C	205,00

### KIT AIR DE COMBUSTION

ARTICLE	INTÉRIEUR COMPATIBLE	CODE	EURO
 <p>Kit air de combustion</p>	MP 973 TH	N08010011C	35,00
 <p>Kit air de combustion</p>	IP 14 TH	N08010018C	145,00
 <p>Tuyau flexible Ø 6 cm pour le raccordement du kit air de combustion externe</p>	Tous les modèles	N08011017C	19,00

# MONOBLOCS MP TH - INSERT IP TH

## Accessoires

### ASPIRATEUR DE CENDRES

ARTICLE	INTÉRIEUR COMPATIBLE	CODE	EURO
 Aspirateur de cendres	Tous les modèles	N08019040C	100,00

## Accessoires - Tuyaux, coudes et raccords

CONDUITS DES FUMÉES À SIMPLE PAROI EN ACIER ALUMINISÉ, ÉPAISSEUR 2 MM, CLASSE DE RÉSISTANCE À LA CORROSION V2, CONFORME À LA NORME EN 1856-2



### MONOBLOCS MP TH - INSERT IP TH

MODÈLES COMPATIBLES	ARTICLE	MESURES CM	Ø CM	CODE	EURO
Tous les modèles	Tuyau avec inspection	L 25	10	P08025980C	44,00
	Tuyau	L 25	10	P08025920C	39,00
	Tuyau	L 50	10	P08025930C	70,00
	Tuyau	L 100	10	P08025940C	96,00
	Courbe 90° avec inspection	L 18 x H 18	10	P08025990C	96,00
	Courbe 90°	L 18 x H 18	10	P08025950C	89,00
	Courbe 45°	L 12 x H 12	10	P08025960C	64,00
	Raccord en T avec inspection	L 20 x H 16	10	P08025970C	96,00
	Rosace de couverture	-	10	P08025480C	44,00
	Raccord au mur	-	10	P08025560C	39,00





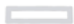

# ACCESSOIRES COMMUNS

## Grilles, buses, conduction air chaud et divers accessoires


### GRILLES

	ARTICLE	MESURES CM	INTÉRIEUR COMPATIBLE	PIÈCES PAR PAQUET	CODE	EURO
	Grille pour hotte en aluminium peint blanc	14 x 39	Tous les modèles	5	N08010001	30,00
	Grille d'extraction en aluminium peint blanc	17 x 17	Tous les modèles	5	N08010002	39,00






### GRILLES EN ACIER GRENAILLÉ

	ARTICLE	MESURES CM	PIÈCES PAR PAQUET	CODE	EURO
	Grilles de hotte en acier grenailé	22 x 5	1	N08011011C	64,00
	Grilles de hotte en acier grenailé	43 x 5	1	N08011013C	78,00
	Grilles de hotte en acier peint en noir	22 x 5	1	N08011012C	25,00
	Grilles de hotte en acier peint en noir	43 x 5	1	N08011014C	34,00
	Grilles de hotte en acier peint en blanc	22 x 5	1	N08011018C	25,00
	Grilles de hotte en acier peint en blanc	43 x 5	1	N08011019C	34,00

### GRILLES D'EXTRACTION AIR EXTERNE

	ARTICLE	MESURES CM	PIÈCES PAR PAQUET	CODE	EURO
	Grille en acier peint noir commande à distance (L. max 2 m.)	15 x 20	5	N08010003	172,00
		15 x 35	5	N08010004	174,00
	Grille en acier peint en noir avec commande manuelle	15 x 20	5	N08010005	80,00
		15 x 35	5	N08010006	90,00
	Gril en aluminium peint en blanc avec commande manuelle	17,5 x 27,5	5	N08010007	39,00
		17,5 x 32,5	5	N08010008	39,00







### ACCESSOIRES POUR LA CONDUCTION D'AIR CHAUD

	ARTICLE	MESURES CM	PIÈCES PAR PAQUET	CODE	EURO
	Tuyau flexible en aluminium	Ø 7,5	30 m	N08011005C	19,00
		Ø 12	3 m	P08010360C	34,00
		Ø 15	3 m	P08021790C	35,00
	Élément "Y" en aluminium	Ø 7,5	10	N08011006C	30,00
		Ø 12	10	P08010370C	78,00
		Ø 15	10	P08021800C	78,00
	Courbe de connexion en aluminium	Ø 7,5	10	N08011007C	30,00
		Ø 12	50	N08011008C	5,00
	Collier de serrage en acier	Ø 12	50	P08010390C	2,00
		Ø 15	50	P08021810C	2,00
		Ø 7,5	50	N08011009C	10,00
	Manchon de raccordement	Ø 12	50	P08010380C	19,00
		Ø 15	50	P08021820C	19,00
	Kit complet pour la conduction d'air chaud vers le revêtement: n. 2 m Tuyau flexible Ø 7,5 cm n. 4 colliers de serrage n. 2 grilles de raccord pour le revêtement	-	-	P08011400C	120,00







# ACCESSOIRES COMMUNS

## Grilles, buses, conduction air chaud et divers accessoires

### GRILLES SORTIE AIR CHAUDE

ARTICLE	MESURES CM	PIÈCES PAR PAQUET	CODE	EURO
 Grille rétractable pour revêtement	15 x 12,5	10	P08010970C	30,00
 Grille en aluminium peint en blanc avec fermeture	12 x 25 Ø 7,5	10	N08011001C	58,00
	12 x 46 Ø 7,5	5	P08012540C	89,00
 Grille murale en aluminium peint blanc	11 x 25 Ø 7,5	6	N08011002C	83,00
 Grille en aluminium peint en blanc sans fermeture	9,5 x 9,5 Ø 7,0	1	N08011003C	64,00
	16 x 16 Ø 12	5	P08010340C	64,00
	16 x 16 Ø 15	5	P08011320C	64,00
	9,5 x 9,5 Ø 7,0	1	N08011004C	70,00
 Grille en aluminium peint en blanc avec fermeture	16 x 16 Ø 12	5	P08010350C	96,00
	16 x 16 Ø 15	5	P08011310C	96,00
 Grille d'aspiration avec ventilateur de 15 W en aluminium peint en blanc	17 x 17 Ø 12	5	P08023060C	184,00

### GRILLES EN ACIER SABLÉ OU PEINTS

ARTICLE	MESURES CM	PIÈCES PAR PAQUET	CODE	EURO	
 Grille murale en acier grenailé	22 x 5 Ø 7,5	1	NI08012400-0	154,00	
	 Grille murale en acier peint en noir	22 x 5 Ø 7,5	1	NI08014190-0	115,00
		 Grille murale, en acier peint blanc	22 x 5 Ø 7,5	1	NI08014400-0
 Grille murale en acier grenailé	43 x 5 Ø 7,5	1	NI08012410-0	258,00	
	 Grille murale en acier peint en noir	43 x 5 Ø 7,5	1	NI08014200-0	214,00
		 Grille murale, en acier peint blanc	43 x 5 Ø 7,5	1	NI08014410-0

### ACCESSOIRES

ARTICLE	QUANTITÉ	PIÈCES PAR PAQUET	CODE	EURO
Silicone transparent	50 g	-	P08012600C	5,00
Cément	-	40 x 0,5 Kg	P08012500C	5,00
Silicone noir haute température	310 ml	-	P08012550C	40,00
Gant de protection	-	-	F01075250C	12,00
Sary nettoyant pour composants esthétiques en acier inoxydable	600 ml	-	P08013000C	30,00

## WALL FLUSH DESIGN

LE PRIX INDIQUÉ SE RÉFÈRE UNIQUEMENT AU REVÈTEMENT.

LE PRIX TOTAL EST OBTENU EN ADDITIONNANT LA VALEUR DU CADRE ET DU MONOBLOC, AJOUTANT LE CAS ÉCHÉANT: LE PRIX DU CADRE, DU KIT PARTICULIER ACIER, DE LA HOTTE OU DU KIT DE COMPENSATION.

Vérifiez toujours si le kit de compensation est nécessaire pour le montage.

Pendant la phase de cuisson, les émaux qui colorent en faïence sont soumis à des températures élevées, leur fusion crée différents types de finition sur la surface.

Le craquelage, les piqûres et l'ombrage sont le résultat du processus de coulée et doivent être considérés comme des caractéristiques particulières de la faïence et de chaque émail.

Les variations de nuances entre les éléments constitutifs des revêtements constituent une propriété intrinsèque de l'émail qui, lors de la cuisson, réagit différemment selon la forme et la planéité de la surface.

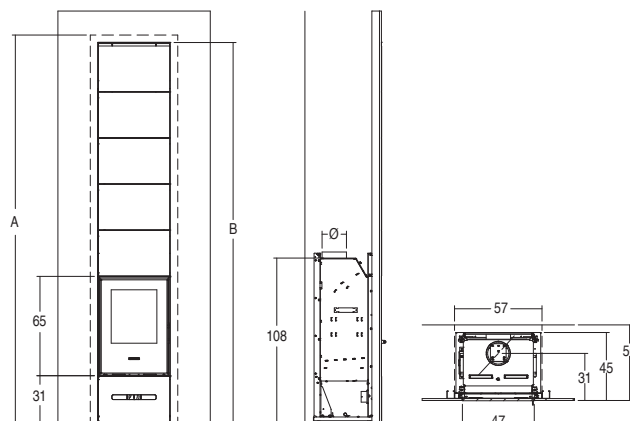
Il est possible de personnaliser la faïence avec des couleurs autres que celles illustrées et des versions bicolores, le cas échéant. Dans ces cas, un supplément de 30% doit être appliqué sur les prix indiqués.

Pour la personnalisation de la faïence, il est essentiel de vérifier à l'avance la faisabilité chez l'usine.

# WALL FLUSH DESIGN

## HOBART

Revêtement en faïence pour une installation ras du mur.



∅ Taille recommandée à vérifier lors de l'installation.

MOD.	A	B	∅
E928 WF H220	224	220	15
E928 WF H250	254	250	15

MOD.	A	B	∅
E928 WF Hermetic BCS H220	224	220	15
E928 WF Hermetic BCS H250	254	250	15

### HOBART H 219

COULEUR	COMPATIBILITÉ	CODE	EURO
ARDESIA	E928 WF, E928 WF Hermetic BCS	P18903240C	2.235,00
BIANCO		P18903300C	2.235,00
BIANCO ANTICO		P18903640C	2.235,00
BIANCO GRIGIO		P18903410C	2.235,00
KAKI		P18903990C	2.235,00
MATTONE		P189034A0C	2.235,00
SAHARA		P18903220C	2.235,00
SENAPE		P189035A0C	2.235,00
TERRA COTTA		P18903090C	2.235,00
TORTORA		P189036A0C	2.235,00
NERO GRAFITE		P189032B0C	2.235,00
MARRONE TENNÉ		P189033B0C	2.235,00

### HOBART H 249

COULEUR	COMPATIBILITÉ	CODE	EURO
ARDESIA	E928 WF, E928 WF Hermetic BCS	P18902240C	2.510,00
BIANCO		P18902300C	2.510,00
BIANCO ANTICO		P18902640C	2.510,00
BIANCO GRIGIO		P18902410C	2.510,00
KAKI		P18902990C	2.510,00
MATTONE		P189024A0C	2.510,00
SAHARA		P18902220C	2.510,00
SENAPE		P189025A0C	2.510,00
TERRA COTTA		P18902090C	2.510,00
TORTORA		P189026A0C	2.510,00
NERO GRAFITE		P189022B0C	2.510,00
MARRONE TENNÉ		P189023B0C	2.510,00

#### ACCESSOIRES SUR DEMANDE

Accessoires - Tuyaux et courbes certifiés pour le raccordement à la cheminée

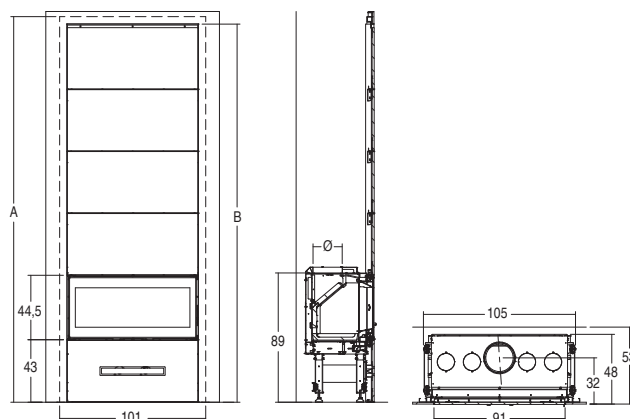
voir à la fin de la section de l'intérieur choisi



# WALL FLUSH DESIGN

## HOBART

Revêtement en faïence pour une installation ras du mur.



Ø Taille recommandée à vérifier lors de l'installation.

MOD.	A	B	Ø
MC 90/44 H219	224	219	20
MC 90/44 H261	266	261	20

### HOBART H 219

COULEUR	COMPATIBILITÉ	CODE	EURO
ARDESIA	MC 90/44	P18904240C	2.845,00
BIANCO		P18904300C	2.845,00
BIANCO ANTICO		P18904640C	2.845,00
BIANCO GRIGIO		P18904410C	2.845,00
KAKI		P18904990C	2.845,00
MATTONE		P189044A0C	2.845,00
SAHARA		P18904220C	2.845,00
SENAPE		P189045A0C	2.845,00
TERRA COTTA		P18904090C	2.845,00
TORTORA		P189046A0C	2.845,00
NERO GRAFITE		P189042B0C	2.845,00
MARRONE TENNÉ		P189043B0C	2.845,00

### HOBART H 261

COULEUR	COMPATIBILITÉ	CODE	EURO
ARDESIA	MC 90/44	P18905240C	3.285,00
BIANCO		P18905300C	3.285,00
BIANCO ANTICO		P18905640C	3.285,00
BIANCO GRIGIO		P18905410C	3.285,00
KAKI		P18905990C	3.285,00
MATTONE		P189054A0C	3.285,00
SAHARA		P18905220C	3.285,00
SENAPE		P189055A0C	3.285,00
TERRA COTTA		P18905090C	3.285,00
TORTORA		P189056A0C	3.285,00
NERO GRAFITE		P189052B0C	3.285,00
MARRONE TENNÉ		P189053B0C	3.285,00

#### ACCESSOIRES SUR DEMANDE

Accessoires - Tuyaux et courbes certifiés pour le raccordement à la cheminée

voir à la fin de la section de l'intérieur choisi

## I VENEZIANI

LE PRIX INDIQUÉ SE RÉFÈRE UNIQUEMENT EU REVETEMENT.

LE PRIX TOTAL EST OBTENU EN ADDITIONNANT LA VALEUR DU CADRE ET DU MONOBLOC, AJOUTANT LE CAS ÉCHÉANT: LE PRIX DU CADRE, DU KIT PARTICULIER ACIER, DE LA HOTTE OU DU KIT DE COMPENSATION.

Vérifiez toujours si le kit de compensation est nécessaire pour le montage.

Avec le monobloc double face, le deuxième revêtement à combiner doit être fourni.

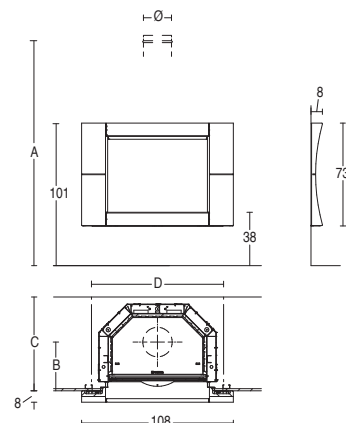
Pendant la phase de cuisson, les émaux qui colorent en faïence sont soumis à des températures élevées, leur fusion crée différents types de finition sur la surface.

Le craquelage, les piqûres et l'ombrage sont le résultat du processus de coulée et doivent être considérés comme des caractéristiques particulières de la faïence et de chaque émail.

Les variations de nuances entre les éléments constitutifs des revêtements constituent une propriété intrinsèque de l'émail qui, lors de la cuisson, réagit différemment selon la forme et la planéité de la surface.

Il est possible de personnaliser la faïence avec des couleurs autres que celles illustrées et des versions bicolores, le cas échéant. Dans ces cas, un supplément de 30% doit être appliqué sur les prix indiqués.

Pour la personnalisation de la faïence, il est essentiel de vérifier à l'avance la faisabilité chez l'usine.



Ø Taille recommandée à vérifier lors de l'installation.

MOD.	A	B	C	D	Ø
MA 260 SL	158,5	42,5	64,5	90	20
MA 260 SL PLUS	198,5	42,5	74,5	100	20
MA 260 B SL	158,5	33,3	66,6	91,5	20

MOD.	A	B	C	D	Ø
MC 70/51	91	38,5	58,5	97	18
MC 70/51 SL	91	42,5	63,5	97	18

COULEUR	COMPATIBILITÉ	CODE	EURO
GRIGIO FERRO	MA 260 SL, MA 260 SL PLUS, MA 260 B SL, MC 70/51, MC 70/51 SL	P16089910C	1.780,00
MOKA		P16089890C	1.905,00
NEVE		P16089650C	1.780,00

Si le Multifuoco System® est installé, des grilles doivent être prévus dans le contre-mur. Les grilles doivent être commandés séparément.

#### ACCESSOIRES SUR DEMANDE

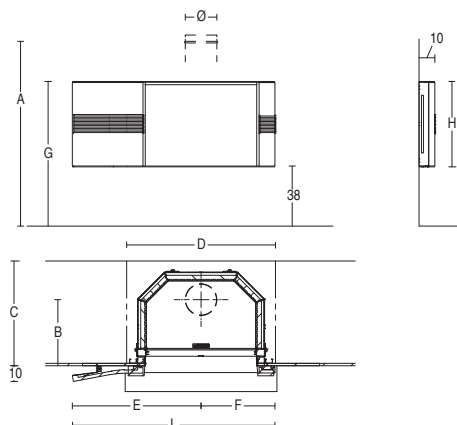
Accessoires - Tuyaux et courbes certifiés pour le raccordement à la cheminée

voir à la fin de la section de l'intérieur choisi

# I VENEZIANI

## AMBURGO

Revêtement en faïence fait à la main, avec décorations en bas-relief. Profil en acier peint en noir.



MOD.	A	B	C	D	E	F	G	L	H	Ø
MA 260 SL	156,5	42	64	90	81,5	46,5	91,5	128	54	20
MA 260 SL PLUS	196,5	42	74	100	81,5	46,5	91,5	128	54	20
MA 260 B SL	196,5	64	100	91,5	46,5	91,5	128	54	20	20
MA 263 SL	154	39,5	59	112	91,5	57	85	148,5	47,5	25
MA 263 SL PLUS	194	39,5	69	122	91,5	57	85	148,5	47,5	25

MOD.	A	B	C	D	E	F	G	L	H	Ø
MA 263 B SL	196	30	60,6	122	91,5	57	85	148,5	47,5	20
PLUS										
MA 264 SL	158,5	39,5	59	140	105,5	71	89	176,5	51,5	25
MC 70/51	91	38	58	97	81,5	46,5	91,5	128	54	18
MC 70/51 SL	91	42	62	97	81,5	46,5	91,5	128	54	18

MOD.	A	B	C	D	E	F	G	L	H	Ø
MC 90/44	84	38	58	117	91,5	57	85	148,5	47,5	20
MC 90/44 SL	84	42	62	117	91,5	57	85	148,5	47,5	20
MC 120/48	88	38	58	145	105,5	71	89	176,5	51,5	20
MC 120/48 SL	88	42	62	145	105,5	71	89	176,5	51,5	20

Ø Taille recommandée à vérifier lors de l'installation.

COULEUR	COMPATIBILITÉ	CODE	EURO
BIANCO ANTICO	MA 260 SL, MA 260 SL PLUS, MA 260 B SL, MC 70/51, MC 70/51 SL	P16001640C	1.060,00
	MA 263 SL, MA 263 SL PLUS, MA 263 B SL PLUS, MC 90/44, MC 90/44 SL	P16002640C	1.060,00
	MA 264 SL, MC 120/48, MC 120/48 SL	P16003640C	1.160,00
GIALLO ACCESO	MA 260 SL, MA 260 SL PLUS, MA 260 B SL, MC 70/51, MC 70/51 SL	P16001260C	1.060,00
	MA 263 SL, MA 263 SL PLUS, MA 263 B SL PLUS, MC 90/44, MC 90/44 SL	P16002260C	1.060,00
	MA 264 SL, MC 120/48, MC 120/48 SL	P16003260C	1.160,00
GRIGIO CERATO	MA 260 SL, MA 260 SL PLUS, MA 260 B SL, MC 70/51, MC 70/51 SL	P16001310C	1.060,00
	MA 263 SL, MA 263 SL PLUS, MA 263 B SL PLUS, MC 90/44, MC 90/44 SL	P16002310C	1.060,00
	MA 264 SL, MC 120/48, MC 120/48 SL	P16003310C	1.160,00
ROSSO LAVA	MA 260 SL, MA 260 SL PLUS, MA 260 B SL, MC 70/51, MC 70/51 SL	P16001450C	1.060,00
	MA 263 SL, MA 263 SL PLUS, MA 263 B SL PLUS, MC 90/44, MC 90/44 SL	P16002450C	1.060,00
	MA 264 SL, MC 120/48, MC 120/48 SL	P16003450C	1.160,00

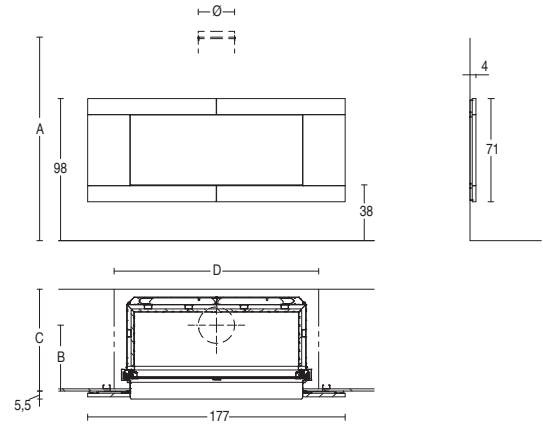
Si le Multifuoco System® est installé, des grilles doivent être prévus dans le contre-mur. Les grilles doivent être commandés séparément.

ACCESSOIRES SUR DEMANDE	CODE	EURO
Kit d'éclairage à LED, pour rétro-éclairage d'effet du revêtement en faïence	P08015940C	175,00
Accessoires - Tuyaux et courbes certifiés pour le raccordement à la cheminée		voir à la fin de la section de l'intérieur choisi

# I VENEZIANI

## ARCHEO

Revêtement en argile travaillée à la main, profilés en acier grenailé. Les décorations, également en argile, sont le résultat d'un savoir-faire artisanal. Chaque cadre est une pièce unique et irremplaçable.



MOD.	A	B	C	D	Ø
MA 264 SL	158,5	39,5	59	140	25

MOD.	A	B	C	D	Ø
MC 120/48	88	38	58	145	20

Ø Taille recommandée à vérifier lors de l'installation.

COULEUR	COMPATIBILITÉ	CODE	EURO
LE TERRE	MA 264 SL <sup>[1]</sup> , MC 120/48 <sup>[1]</sup>	P17052000C	6.555,00

Si le Multifuoco System® est installé, des grilles doivent être prévus dans le contre-mur. Les grilles doivent être commandés séparément.

[1] Pour une installation avec MA SL - MC, le kit de compensation est indispensable.

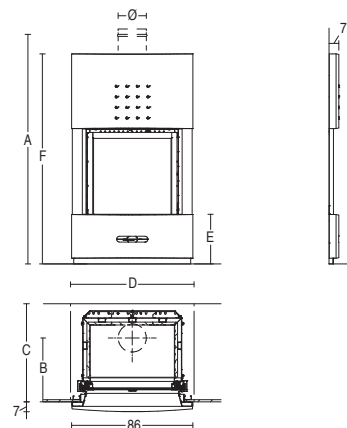
ACCESSOIRES OBLIGATOIRES	CODE	EURO
Kit de compensation pour MA264SL-MC120/48	P08013100C	430,00

ACCESSOIRES SUR DEMANDE	
Accessoires - Tuyaux et courbes certifiés pour le raccordement à la cheminée	voir à la fin de la section de l'intérieur choisi

# I VENEZIANI

## BARCELONA

Revêtement en Majolica, détails et profilés latéraux fabriqués à la main en acier grenailé.



Ø Taille recommandée à vérifier lors de l'installation.

MOD.	A	B	C	D	E	F	Ø
MC 65/60	97	38	58	92	35	149	18
MC 65/60 P	143	38	58	92	35	149	18

MOD.	A	B	C	D	E	F	Ø
MC 65/60 SL	97	42	62	92	35	149	18

COULEUR	COMPATIBILITÉ	CODE	EURO
GRIGIO FERRO	MC 65/60, MC 65/60 P, MC 65/60 SL, MP 973 <sup>11</sup> , MP 973 TH, MP 973 TH ACS	P16053910C	1.575,00
MOKA		P16053890C	1.575,00
NEVE		P16053650C	1.575,00

Dans le support il y a des fentes qui permettent à l'air chaud du Multifuoco System® d'échapper. Les grilles à appliquer sont incluses dans le revêtement.

### ACCESSOIRES SUR DEMANDE

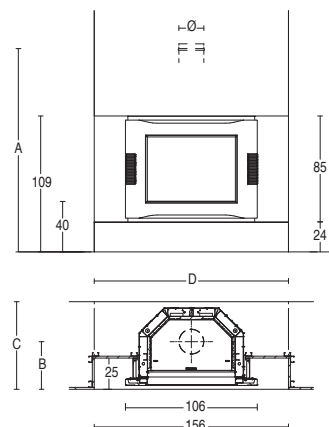
Accessoires - Tuyaux et courbes certifiés pour le raccordement à la cheminée

voir à la fin de la section de l'intérieur choisi

# I VENEZIANI

## BREMA

Revêtement encastré, en faïence fabriqué à la main, réalisé en un seul élément, avec des décorations en bas-relief. Profil et base en acier peint noir. Modules de mètre disponibles en option.



∅ Taille recommandée à vérifier lors de l'installation.

MOD.	A	B	C	D	∅
MA 260 SL	159,5	45,8	68	155,8	20
MA 260 SL PLUS	199,5	45,8	78	165,8	20
MA 260 B SL	161,5	36,5	69,5	155,8	20

MOD.	A	B	C	D	∅
MC 70/51	93	41,5	62	155,8	18
MC 70/51 SL	93	45,8	66	155,8	18

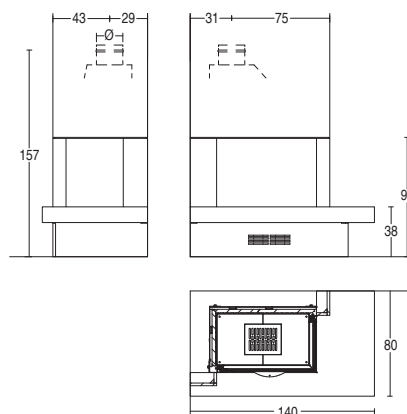
COULEUR	COMPATIBILITÉ	CODE	EURO
BIANCO GRIGIO	MA 260 SL, MA 260 SL PLUS, MA 260 B SL, MC 70/51, MC 70/51 SL	P16040410C	2.295,00
GIALLO ACCESO		P16040260C	2.295,00
GRIGIO CERATO		P16040310C	2.295,00
ROSSO LAVA		P16040450C	2.295,00

Si le Multifuoco System® est installé, des grilles doivent être prévus dans le contre-mur. Les grilles doivent être commandés séparément.

ACCESSOIRES SUR DEMANDE	CODE	EURO
Modules pour socle encastrable en acier peint noir L. 100 x P 25 cm	P08014730C	130,00
Accessoires - Tuyaux et courbes certifiés pour le raccordement à la cheminée	voir à la fin de la section de l'intérieur choisi	

# I VENEZIANI

**BRISTOL** Revêtement avec base en un seul élément en majolica fabriqué à la main. Support et épaules en marbre qui peuvent être peints à volonté. Support hotte en acier peint.



∅ Taille recommandée à vérifier lors de l'installation.

MOD.	A	∅
MA 285 SL	157	20
MA 285 SL PLUS	197	25

## VERSION DX

COULEUR	COMPATIBILITÉ	CODE	EURO
ARDESIA	MA 285 D SL, MA 285 D SL PLUS	P18057240C	2.550,00
BIANCO ANTICO		P18057640C	2.550,00
BIANCO GRIGIO		P18057410C	2.550,00
KAKI		P18057990C	2.550,00
MATTONE		P180574A0C	2.550,00
SAHARA		P18057220C	2.550,00
SENAPE		P180575A0C	2.550,00
TERRA COTTA		P18057090C	2.550,00
TORTORA		P180576A0C	2.550,00

## VERSION SX

COULEUR	COMPATIBILITÉ	CODE	EURO
ARDESIA	MA 285 S SL, MA 285 S SL PLUS	P18056240C	2.550,00
BIANCO ANTICO		P18056640C	2.550,00
BIANCO GRIGIO		P18056410C	2.550,00
KAKI		P18056990C	2.550,00
MATTONE		P180564A0C	2.550,00
SAHARA		P18056220C	2.550,00
SENAPE		P180565A0C	2.550,00
TERRA COTTA		P18056090C	2.550,00
TORTORA		P180566A0C	2.550,00

## ACCESSOIRES SUR DEMANDE

Accessoires - Tuyaux et courbes certifiés pour le raccordement à la cheminée

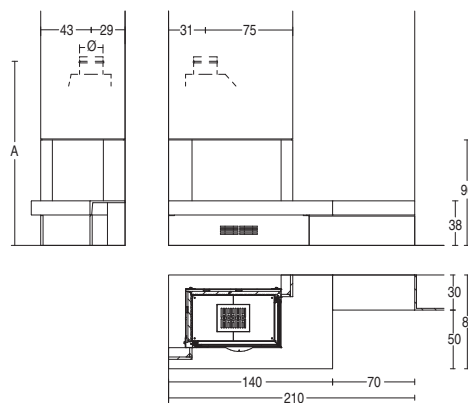
voir à la fin de la section de l'intérieur choisi



# I VENEZIANI

## BRISTOL AVEC BANC

Revêtement avec base en un seul élément et banc en majolica fabriqué à la main. Support et épaules en marbre qui peuvent être peints à volonté. Support hotte en acier peint.



Ø Taille recommandée à vérifier lors de l'installation.

MOD.	A	Ø
MA 285 SL	157	20
MA 285 SL PLUS	197	25

### VERSION DX (avec banc à gauche)

COULEUR	COMPATIBILITÉ	CODE	EURO
ARDESIA	MA 285 D SL, MA 285 D SL PLUS	P18059240C	2.810,00
BIANCO ANTICO		P18059640C	2.810,00
BIANCO GRIGIO		P18059410C	2.810,00
KAKI		P18059990C	2.810,00
MATTONE		P180594A0C	2.810,00
SAHARA		P18059220C	2.810,00
SENAPE		P180595A0C	2.810,00
TERRA COTTA		P18059090C	2.810,00
TORTORA		P180596A0C	2.810,00

### VERSION SX (avec banc à droite)

COULEUR	COMPATIBILITÉ	CODE	EURO
ARDESIA	MA 285 S SL, MA 285 S SL PLUS	P18058240C	2.810,00
BIANCO ANTICO		P18058640C	2.810,00
BIANCO GRIGIO		P18058410C	2.810,00
KAKI		P18058990C	2.810,00
MATTONE		P180584A0C	2.810,00
SAHARA		P18058220C	2.810,00
SENAPE		P180585A0C	2.810,00
TERRA COTTA		P18058090C	2.810,00
TORTORA		P180586A0C	2.810,00

### ACCESSOIRES SUR DEMANDE

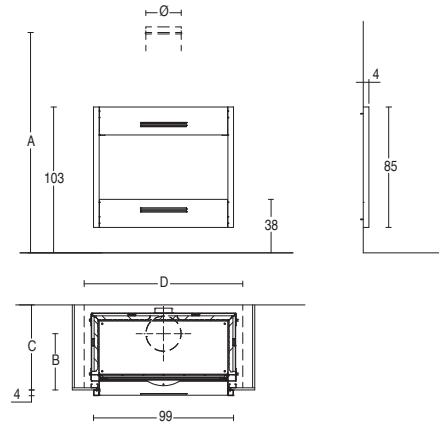
Accessoires - Tuyaux et courbes certifiés pour le raccordement à la cheminée

voir à la fin de la section de l'intérieur choisi

# I VENEZIANI

## CALAIS

Revêtement en Majolica fabriqué à la main avec détails et profilés latéraux en acier grenailé.



MOD.	A	B	C	D	Ø
MA 263 SL	154	40	59,5	112	25
MA 263 SL PLUS	194	40	69,5	122	25

MOD.	A	B	C	D	Ø
MA 263 B SL PLUS	194	30,3	61,6	122	20
MC 90/44	84	38,5	58,5	117	20

Ø Taille recommandée à vérifier lors de l'installation.

COULEUR	COMPATIBILITÉ	CODE	EURO
GRIGIO FERRO	MA 263 SL, MA 263 SL PLUS, MA 263 B SL PLUS, MC 90/44	P16052910C	1.460,00
MOKA		P16052890C	1.460,00
NEVE		P16052650C	1.460,00

Si le Multifuoco System® est installé, des grilles doivent être prévus dans le contre-mur. Les grilles doivent être commandés séparément.

### ACCESSOIRES SUR DEMANDE

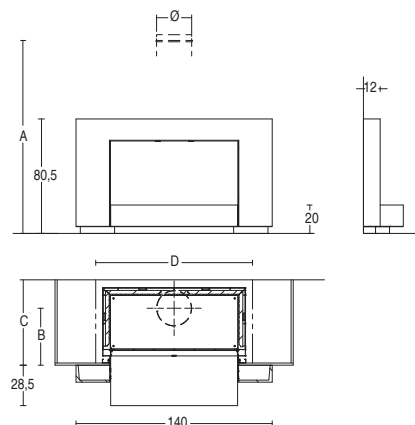
Accessoires - Tuyaux et courbes certifiés pour le raccordement à la cheminée

voir à la fin de la section de l'intérieur choisi

# I VENEZIANI

## CAMBRIDGE

Revêtement avec base en faïence faite à la main, tous deux fabriqués en un seul élément. Profil en acier verni noir.



Ø Taille recommandée à vérifier lors de l'installation.

MOD.	A	B	C	D	Ø
MA 263 SL	136	40	59,5	112	25
MA 263 SL PLUS	176	40	69,5	122	25
MA 263 B SL PLUS	176	30,5	61,3	122	20

MOD.	A	B	C	D	Ø
MC 90/44	66	38,5	58,5	117	20
MC 90/44 SL	66	42,5	62,5	117	20

COULEUR	COMPATIBILITÉ	CODE	EURO
ARDESIA	MA 263 SL, MA 263 SL PLUS, MA 263 B SL PLUS, MC 90/44, MC 90/44 SL	P18048240C	2.980,00
BIANCO ANTICO		P18048640C	2.980,00
BIANCO GRIGIO		P18048410C	2.980,00
KAKI		P18048990C	2.980,00
MATTONE		P180484A0C	2.980,00
SAHARA		P18048220C	2.980,00
SENAPE		P180485A0C	2.980,00
TERRA COTTA		P18048090C	2.980,00
TORTORA		P180486A0C	2.980,00

Des versions bicolores sont également disponibles sur demande. Pour plus d'informations, voir les notes au début de la section "I VENEZIANI".

Le kit pieds ne peut pas être utilisé pour l'installation.

### ACCESSOIRES SUR DEMANDE

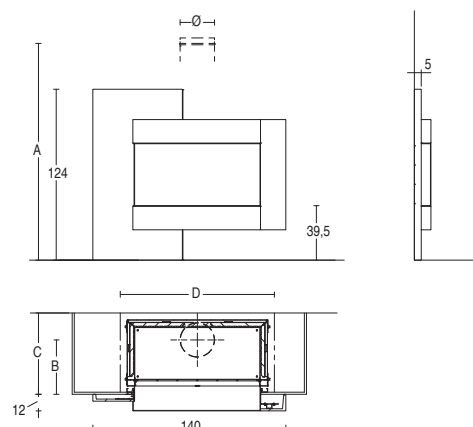
Accessoires - Tuyaux et courbes certifiés pour le raccordement à la cheminée

voir à la fin de la section de l'intérieur choisi

# I VENEZIANI

## CANBERRA

Revêtement en faïence composé d'éléments verticaux et horizontaux qui se rencontrent et encadrent le feu. Le panneau vertical est agrémenté de décorations en bas-relief qui sont le résultat d'un sage travail manuel.



MOD.	A	B	C	D	Ø
MA 263 SL	157	39,5	59	112	25
MA 263 SL PLUS	197	39,5	69	122	25
MA 263 B SL PLUS	197	30,3	60,6	122	20

MOD.	A	B	C	D	Ø
MC 90/44	85,5	38	59	108,5	20
MC 90/44 SL	85,5	42	62	108	20

Ø Taille recommandée à vérifier lors de l'installation.

### VERSION MONO-COULEUR

COULEUR	COMPATIBILITÉ	CODE	EURO
ARDESIA	MA 263 SL, MA 263 SL PLUS, MA 263 B SL PLUS, MC 90/44, MC 90/44 SL	P18071240C	2.285,00
BIANCO		P18071300C	2.285,00
BIANCO ANTICO		P18071640C	2.285,00
BIANCO GRIGIO		P18071410C	2.285,00
KAKI		P18071990C	2.285,00
MATTONE		P180714A0C	2.285,00
SAHARA		P18071220C	2.285,00
SENAPE		P180715A0C	2.285,00
TERRA COTTA		P18071090C	2.285,00
TORTORA		P180716A0C	2.285,00

### VERSION BI COULEUR <sup>[1]</sup>

COULEUR	COMPATIBILITÉ	CODE	EURO
PANNEAU GAUCHE SAHARA CADRE DROIT BIANCO ANTICO	MA 263 SL, MA 263 SL PLUS, MA 263 B SL PLUS, MC 90/44, MC 90/44 SL	P18071221C	2.285,00
PANNEAU GAUCHE TERRA COTTA CADRE DROIT BIANCO ANTICO		P18071091C	2.285,00
PANNEAU GAUCHE TORTORA CADRE DROIT BIANCO ANTICO		P180716A1C	2.285,00

[1] D'autres combinaisons de couleurs sont disponibles sur demande. Pour plus d'informations, voir les notes au début de la section "I VENEZIANI".

Si le Multifuoco System® est installé, des grilles doivent être prévus dans le contre-mur. Les grilles doivent être commandés séparément.

### ACCESSOIRES SUR DEMANDE

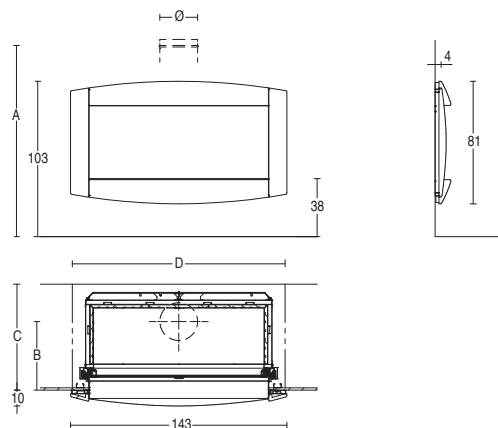
Accessoires - Tuyaux et courbes certifiés pour le raccordement à la cheminée

voir à la fin de la section de l'intérieur choisi

# I VENEZIANI

## CAPITAL

Revêtement en faïence faite à la main, profilée en acier grenailé. Sur la photo couleur Tortora agrémentée de décorations en cristallines d'argent.



MOD.	A	B	C	D	Ø
MA 264 SL	158,5	39,5	59	140	25

MOD.	A	B	C	D	Ø
MC 120/48	88	38	58	145	20

Ø Taille recommandée à vérifier lors de l'installation.

### LIGNE BASIC

COULEUR	COMPATIBILITÉ	CODE	EURO
ARDESIA	MA 264 SL <sup>[1]</sup> , MC 120/48 <sup>[1]</sup>	P16095240C	2.175,00
BIANCO GRIGIO		P16095410C	2.175,00
BIANCO ANTICO		P16095640C	2.175,00
BIANCO		P16095300C	2.175,00
MATTONE		P160954A0C	2.175,00
KAKI		P16095990C	2.175,00
SAHARA		P16095220C	2.175,00
SENAPE		P160955A0C	2.175,00
TERRA COTTA		P16095090C	2.175,00
TORTORA		P160956A0C	2.175,00

### LIGNE ELEGANCE

COULEUR	COMPATIBILITÉ	EURO
BROSSÉ	MA 264 SL <sup>[1]</sup> , MC 120/48 <sup>[1]</sup>	3.255,00
BROSSÉ DÉCORÉ		4.080,00
BROSSÉ DAMAS		4.495,00

### LIGNE LUXURY

COULEUR	COMPATIBILITÉ	EURO
ORO	MA 264 SL <sup>[1]</sup> , MC 120/48 <sup>[1]</sup>	5.060,00
PLATINO		5.060,00
RAME		4.190,00
ORO DECORATO		5.885,00
PLATINO DECORATO		5.885,00
RAME DECORATO		5.015,00
ORO DAMASCATO		6.300,00
PLATINO DAMASCATO		6.300,00
RAME DAMASCATO		5.410,00

Si le Multifuoco System® est installé, des grilles doivent être prévus dans le contre-mur. Les grilles doivent être commandés séparément.

[1] Pour une installation avec MA SL - MC, le kit de compensation est indispensable.

### ACCESSOIRES OBLIGATOIRES

ACCESSOIRES OBLIGATOIRES	CODE	EURO
Kit de compensation pour MA264SL-MC120/48	P08013100C	430,00

### ACCESSOIRES SUR DEMANDE

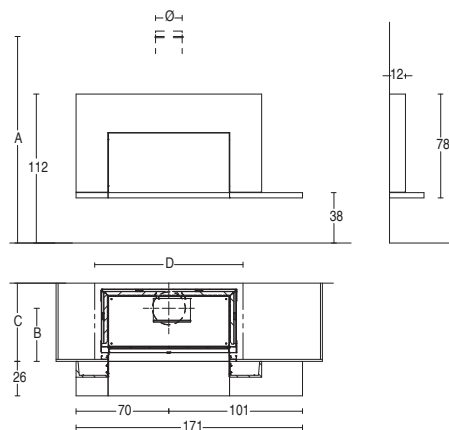
Accessoires - Tuyaux et courbes certifiés pour le raccordement à la cheminée

voir à la fin de la section de l'intérieur choisi

# I VENEZIANI

## CHESTER

Revêtement en faïence fait à la main en un seul élément. Profil en acier peint noir.



Ø Taille recommandée à vérifier lors de l'installation.

MOD.	A	B	C	D	Ø
MA 263 SL	154	40	59,5	112	25
MA 263 SL PLUS	194	40	69,5	122	25
MA 263 B SL PLUS	194	30	61	122	20

MOD.	A	B	C	D	Ø
MC 90/44	84	38,5	58,5	117	20
MC 90/44 SL	84	42,5	63,5	117	20

COULEUR	COMPATIBILITÉ	CODE	EURO
ARDESIA	MA 263 SL, MA 263 SL PLUS, MA 263 B SL PLUS, MC 90/44, MC 90/44 SL	P18040240C	3.395,00
BIANCO ANTICO		P18040640C	3.395,00
BIANCO GRIGIO		P18040410C	3.395,00
KAKI		P18040990C	3.395,00
MATTONE		P180404A0C	3.395,00
SAHARA		P18040220C	3.395,00
SENAPE		P180405A0C	3.395,00
TERRA COTTA		P18040090C	3.395,00
TORTORA		P180406A0C	3.395,00

Des versions bicolores sont également disponibles sur demande. Pour plus d'informations, voir les notes au début de la section "I VENEZIANI".

Si le Multifuoco System® est installé, des grilles doivent être prévus dans le contre-mur. Les grilles doivent être commandés séparément.

### ACCESSOIRES SUR DEMANDE

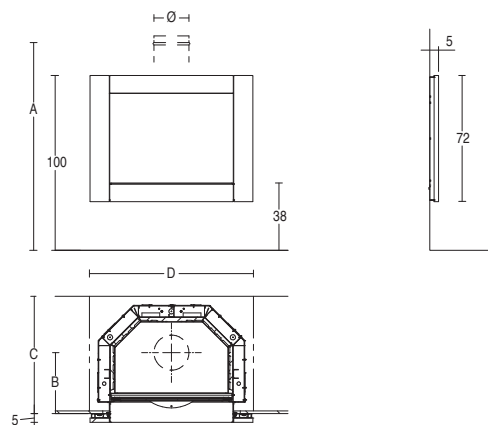
Accessoires - Tuyaux et courbes certifiés pour le raccordement à la cheminée

voir à la fin de la section de l'intérieur choisi

# I VENEZIANI

## CITY

Revêtement en faïence fait à la main, profilés en acier grenailé. Sur la photo, finition or damassé.



MOD.	A	B	C	D	Ø
MA 260 SL	157	42,5	64,5	90	20
MA 260 SL PLUS	197	42,5	74,5	100	20
MA 260 B SL	157	42,5	85	90	20

MOD.	A	B	C	D	Ø
MC 70/51	91	38,5	58,5	95	18
MC 70/51 SL	91	42,5	62,5	95	18
IP 7	80,5	44	54	78	8

MOD.	A	B	C	D	Ø
IP 7 M	80,5	44	54	78	8
MP 7	80,5	44	54	78	8

Ø Taille recommandée à vérifier lors de l'installation.

### LIGNE BASIC

COULEUR	COMPATIBILITÉ	CODE	EURO
ARDESIA	MA 260 SL [2], MA 260 SL PLUS [2], MA 260 B SL [2] MC 70/51 [2], MC 70/51 SL [2], MP 7 [1], IP 7 [1], IP 7 M [1]	P16064240C	1.805,00
BIANCO GRIGIO		P16064410C	1.805,00
BIANCO ANTICO		P16064640C	1.805,00
BIANCO		P16064300C	1.805,00
MATTONE		P160644A0C	1.805,00
KAKI		P16064990C	1.805,00
SAHARA		P16064220C	1.805,00
SENAPE		P160645A0C	1.805,00
TERRA COTTA		P16064090C	1.805,00
TORTORA		P160646A0C	1.805,00

### LIGNE ELEGANCE

COULEUR	COMPATIBILITÉ	EURO
BROSSÉ	MA 260 SL [2], MA 260 SL PLUS [2], MA 260 B SL [2] MC 70/51 [2], MC 70/51 SL [2], MP 7 [1], IP 7 [1], IP 7 M [1]	2.705,00
BROSSÉ DÉCORÉ		3.515,00
BROSSÉ DAMAS		3.930,00

### LIGNE LUXURY

COULEUR	COMPATIBILITÉ	EURO
ORO	MA 260 SL [2], MA 260 SL PLUS [2], MA 260 B SL [2] MC 70/51 [2], MC 70/51 SL [2], MP 7 [1], IP 7 [1], IP 7 M [1]	4.290,00
PLATINO		4.290,00
RAME		3.515,00
ORO DECORATO		5.095,00
PLATINO DECORATO		5.095,00
RAME DECORATO		4.335,00
ORO DAMASCATO		5.515,00
PLATINO DAMASCATO		5.515,00
RAME DAMASCATO		4.745,00

Si le Multifuoco System® est installé, des grilles doivent être prévus dans le contre-mur. Les grilles doivent être commandés séparément.

[1] Pour une installation avec IP 7 - IP 7 M - MP, le kit de compensation est indispensable. Non compatible avec le tiroir frontale de chargement des granulés.

[2] Pour une installation avec MA SL - MA SL PLUS - MC - MC SL, le kit de compensation est indispensable.

#### ACCESSOIRES OBLIGATOIRES

	CODE	EURO
Kit de compensation pour MA260SL-MA260SLPLUS-MA260BSL-MC70/51-MC70/51SL	P08013730C	430,00
Kit de compensation pour IP 7, NON compatible avec le tiroir frontale de chargement des granulés	N08010021C	100,00
Kit de compensation pour IP 7 M - MP 7, NON compatible avec le tiroir frontale de chargement des granulés	N08010033C	100,00

#### ACCESSOIRES SUR DEMANDE

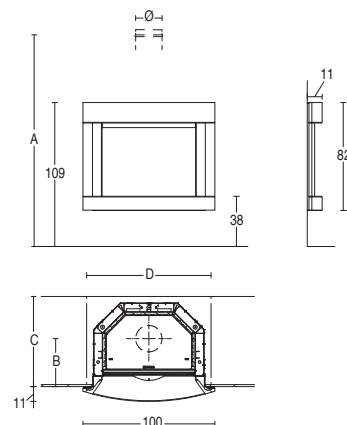
Accessoires - Tuyaux et courbes certifiés pour le raccordement à la cheminée

voir à la fin de la section de l'intérieur choisi

# I VENEZIANI

## CLASS

Revêtement en Majolica fabriqué à la main avec base, façade et profilés en acier grenailé.



MOD.	A	B	C	D	Ø
MA 260 SL	156,5	44	66	90	20
MA 260 SL PLUS	196,5	44	76	100	20
MA 260 B SL	153	34,8	69,6	91,5	20

MOD.	A	B	C	D	Ø
MC 70/51	91	40	60	94	18
MC 70/51 SL	91	44	64	94	18

Ø Taille recommandée à vérifier lors de l'installation.

COULEUR	COMPATIBILITÉ	CODE	EURO
GRIGIO FERRO	MA 260 SL, MA 260 SL PLUS, MA 260 B SL, MC 70/51, MC 70/51 SL	P16079910C	1.825,00
MOKA		P16079890C	1.970,00
NEVE		P16079650C	1.825,00

Si le Multifuoco System® est installé, des grilles doivent être prévus dans le contre-mur. Les grilles doivent être commandés séparément.

### ACCESSOIRES SUR DEMANDE

Accessoires - Tuyaux et courbes certifiés pour le raccordement à la cheminée

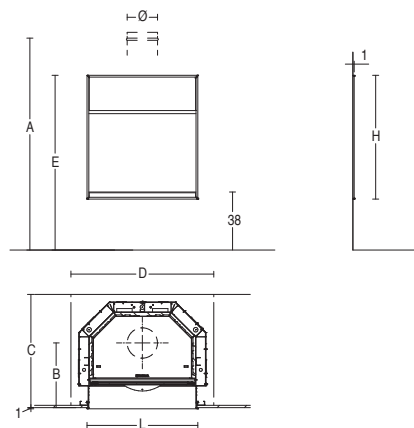
voir à la fin de la section de l'intérieur choisi



# I VENEZIANI

## COLONIA

Revêtement en faïence faits à la main, avec décorations en bas-relief. Profil en acier peint noir ou gris.



MOD.	A	B	C	D	E	L	H	Ø
MA 260 SL	156,5	50,2	72,2	90	115	73	81,5	20
MA 260 SL PLUS	196,5	50,2	82,2	100	115	73	81,5	20
MA 260 B SL	159	41	72,2	91,5	115	73	81,5	20
MA 263 SL	154	47,7	67,2	112,5	108	93	74,5	25
MA 263 SL PLUS	194	47,7	77,2	122,5	108	93	74,5	25
MA 263 B SL PLUS	196	38,5	67,2	122,5	108	93	74,5	20

MOD.	A	B	C	D	E	L	H	Ø
MA 264 SL	158,5	47,7	67,2	140,5	112,5	121	79	25
MC 65/60	100	46	66,2	92	124	68	90,5	18
MC 65/60 P	146	46	66,2	92	124	68	90,5	18
MC 65/60 SL	100	50	70,2	92	124	68	90,5	18
MC 70/51	91	46	66,2	97	115	73	81,5	18

MOD.	A	B	C	D	E	L	H	Ø
MC 70/51 SL	91	50	70,2	97	115	73	81,5	18
MC 90/44	84	46	66,2	117	108	93	74,5	20
MC 90/44 SL	84	50	70,2	117	108	93	74,5	20
MC 120/48	88	46	66,2	145	112,5	121	79	20
MC 120/48 SL	88	50	70,2	145	112,5	121	79	20
MP 973 TH	33	63	80	105	124	68	90,5	10

Ø Taille recommandée à vérifier lors de l'installation.

COULEUR	COMPATIBILITÉ	CODE	EURO
BIANCO GRIGIO	MA 260 SL, MA 260 SL PLUS, MA 260 B SL, MC 70/51, MC 70/51 SL	P16026410C	620,00
	MC 65/60, MC 65/60 P, MC 65/60 SL, MP 973 TH <sup>II</sup> , MP 973 TH ACS	P16024410C	620,00
	MA 263 SL, MA 263 SL PLUS, MA 263 B SL PLUS, MC 90/44, MC 90/44 SL	P16023410C	620,00
GIALLO ACCESO	MA 264 SL, MC 120/48, MC 120/48 SL	P16025410C	675,00
	MA 260 SL, MA 260 SL PLUS, MA 260 B SL, MC 70/51, MC 70/51 SL	P16026260C	620,00
	MC 65/60, MC 65/60 P, MC 65/60 SL, MP 973 TH <sup>II</sup> , MP 973 TH ACS	P16024260C	620,00
GRIGIO CERATO	MA 263 SL, MA 263 SL PLUS, MA 263 B SL PLUS, MC 90/44, MC 90/44 SL	P16023260C	620,00
	MA 264 SL, MC 120/48, MC 120/48 SL	P16025260C	675,00
	MA 260 SL, MA 260 SL PLUS, MA 260 B SL, MC 70/51, MC 70/51 SL	P16026310C	620,00
ROSSO LAVA	MC 65/60, MC 65/60 P, MC 65/60 SL, MP 973 TH <sup>II</sup> , MP 973 TH ACS	P16024310C	620,00
	MA 263 SL, MA 263 SL PLUS, MA 263 B SL PLUS, MC 90/44, MC 90/44 SL	P16023310C	620,00
	MA 264 SL, MC 120/48, MC 120/48 SL	P16025310C	675,00
CADRE PEINT EN GRIS	MA 260 SL, MA 260 SL PLUS, MA 260 B SL, MC 70/51, MC 70/51 SL	P16026450C	620,00
	MC 65/60, MC 65/60 P, MC 65/60 SL, MP 973 TH <sup>II</sup> , MP 973 TH ACS	P16024450C	620,00
	MA 263 SL, MA 263 SL PLUS, MA 263 B SL PLUS, MC 90/44, MC 90/44 SL	P16023450C	620,00
CADRE PEINT EN NOIR	MA 264 SL, MC 120/48, MC 120/48 SL	P16025450C	675,00
	MA 260 SL, MA 260 SL PLUS, MA 260 B SL, MC 70/51, MC 70/51 SL	P08015030C	350,00
	MC 65/60, MC 65/60 P, MC 65/60 SL, MP 973 TH <sup>II</sup> , MP 973 TH ACS	P08015040C	350,00
	MA 263 SL, MA 263 SL PLUS, MA 263 B SL PLUS, MC 90/44, MC 90/44 SL	P08015080C	350,00
	MA 264 SL, MC 120/48, MC 120/48 SL	P08015060C	350,00
	MA 260 SL, MA 260 SL PLUS, MA 260 B SL, MC 70/51, MC 70/51 SL	P08015020C	350,00
	MC 65/60, MC 65/60 P, MC 65/60 SL, MP 973 TH <sup>II</sup> , MP 973 TH ACS	P08015050C	350,00
	MA 263 SL, MA 263 SL PLUS, MA 263 B SL PLUS, MC 90/44, MC 90/44 SL	P08015090C	350,00
	MA 264 SL, MC 120/48, MC 120/48 SL	P08015070C	350,00

Si le Multifuoco System® est installé, des grilles doivent être prévus dans le contre-mur. Les grilles doivent être commandés séparément.

### ACCESSOIRES SUR DEMANDE

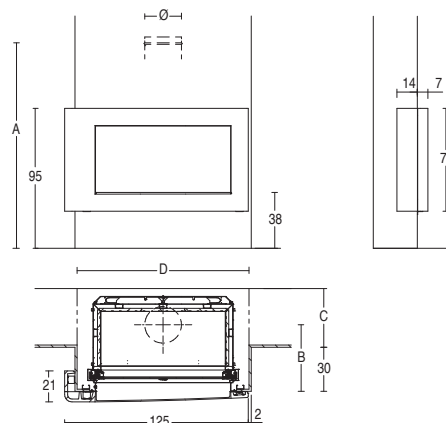
Accessoires - Tuyaux et courbes certifiés pour le raccordement à la cheminée

voir à la fin de la section de l'intérieur choisi

# I VENEZIANI

## COLORADO

Revêtement en Majolica faits à la main, avec détails et profilés latéraux en acier peint en noir.



MOD.	A	B	C	D	Ø
MA 263 SL	154	39,5	29	120	25
MA 263 SL PLUS	194	39,5	39	130	25
MA 263 B SL PLUS	194	30,3	30,6	130	20

MOD.	A	B	C	D	Ø
MC 90/44	84	38	28	120	20
MC 90/44 SL	84	42	32	120	20

Ø Taille recommandée à vérifier lors de l'installation.

### VERSION DX

COULEUR	COMPATIBILITÉ	CODE	EURO
GRIGIO FERRO	MA 263 SL <sup>[1]</sup> , MA 263 SL PLUS <sup>[1]</sup> , MA 263 B SL PLUS <sup>[1]</sup> , MC 90/44, MC 90/44 SL	P16056910C	1.235,00
MOKA		P16056890C	1.355,00
NEVE		P16056650C	1.235,00

### VERSION SX

COULEUR	COMPATIBILITÉ	CODE	EURO
GRIGIO FERRO	MA 263 SL <sup>[1]</sup> , MA 263 SL PLUS <sup>[1]</sup> , MA 263 B SL PLUS <sup>[1]</sup> , MC 90/44, MC 90/44 SL	P16059910C	1.235,00
MOKA		P16059890C	1.355,00
NEVE		P16059650C	1.235,00

Si le Multifuoco System® est installé, des grilles doivent être prévus dans le contre-mur. Les grilles doivent être commandés séparément.

[1] Le kit de compensation est indispensable pour les versions MA.

ACCESSOIRES OBLIGATOIRES	CODE	EURO
Kit de compensation pour MA263SL-MA263SLPLUS-MA263BSLPLUS-MC90/44-MC90/44P-MC90/44SL	P08016060C	300,00

### ACCESSOIRES SUR DEMANDE

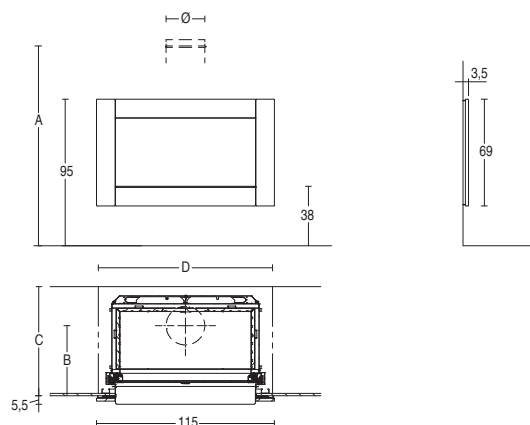
Accessoires - Tuyaux et courbes certifiés pour le raccordement à la cheminée

voir à la fin de la section de l'intérieur choisi

# I VENEZIANI

## COLUMBIA

Revêtement en faïence faits à la main, profilés en acier grenailé. Sur la photo, couleur Bianco Setolato ornée de détails brossés en argent cristallin sur le panneau latéral.



MOD.	A	B	C	D	Ø
MA 263 SL	154	39,5	59	112	25
MA 263 SL PLUS	194	39,5	69	122	25
MA 263 B SL PLUS	194	30,3	60,6	122	20

MOD.	A	B	C	D	Ø
MC 90/44	84	38	58	117	20
MC 90/44 SL	84	42	62	117	20

Ø Taille recommandée à vérifier lors de l'installation.

### LIGNE BASIC

COULEUR	COMPATIBILITÉ	CODE	EURO
ARDESIA	MA 263 SL <sup>[1]</sup> , MA 263 SL PLUS <sup>[1]</sup> , MA 263 B SL PLUS <sup>[1]</sup> , MC 90/44 <sup>[1]</sup> , MC 90/44 SL <sup>[1]</sup>	P16013240C	1.825,00
BIANCO GRIGIO		P16013410C	1.825,00
BIANCO ANTICO		P16013640C	1.825,00
BIANCO		P16013300C	1.825,00
MATTONE		P160134A0C	1.825,00
KAKI		P16013990C	1.825,00
SAHARA		P16013220C	1.825,00
SENAPE		P160135A0C	1.825,00
TERRA COTTA		P16013090C	1.825,00
TORTORA		P160136A0C	1.825,00

### LIGNE ELEGANCE

COULEUR	COMPATIBILITÉ	EURO
BROSSÉ	MA 263 SL <sup>[1]</sup> , MA 263 SL PLUS <sup>[1]</sup> , MA 263 B SL PLUS <sup>[1]</sup> , MC 90/44 <sup>[1]</sup> , MC 90/44 SL <sup>[1]</sup>	2.760,00
BROSSÉ DÉCORÉ		3.730,00
BROSSÉ DAMAS		4.150,00

### LIGNE LUXURY

COULEUR	COMPATIBILITÉ	EURO
ORO	MA 263 SL <sup>[1]</sup> , MA 263 SL PLUS <sup>[1]</sup> , MA 263 B SL PLUS <sup>[1]</sup> , MC 90/44 <sup>[1]</sup> , MC 90/44 SL <sup>[1]</sup>	4.520,00
PLATINO		4.520,00
RAME		3.665,00
ORO DECORATO		5.500,00
PLATINO DECORATO		5.500,00
RAME DECORATO		4.645,00
ORO DAMASCATO		5.915,00
PLATINO DAMASCATO		5.915,00
RAME DAMASCATO		5.060,00

Si le Multifuoco System® est installé, des grilles doivent être prévus dans le contre-mur. Les grilles doivent être commandés séparément.

[1] Le kit de compensation est indispensable pour l'installation avec MA SL - MC - MC SL.

#### ACCESSOIRES OBLIGATOIRES

ACCESSOIRES OBLIGATOIRES	CODE	EURO
Kit de compensation pour MA263SL-MA263SLPLUS-MA263BSLPLUS-MC90/44-MC90/44SL	P08012840C	430,00

#### ACCESSOIRES SUR DEMANDE

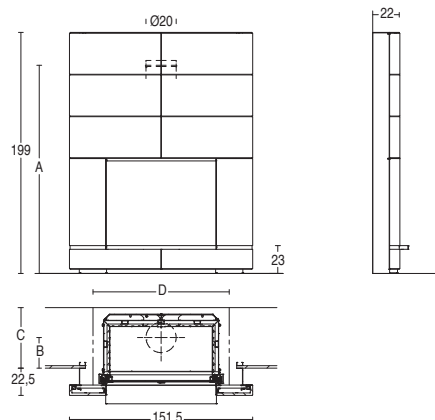
Accessoires - Tuyaux et courbes certifiés pour le raccordement a la cheminée

voir à la fin de la section de l'intérieur choisi

# I VENEZIANI

## CRUISE

Cheminée à bois avec revêtement de grands panneaux de faïence faits à la main. En photo avec finition Oro Damascato. Base, façade et profilés en acier grenailé.



Ø Taille recommandée à vérifier lors de l'installation.

MOD.	A	B	C	D	Ø
MA 262 SL	166,5	19,5	39	122	25

MOD.	A	B	C	D	Ø
MA 262 SL PLUS	192,5	19,5	44	132	25

### LIGNE BASIC

COULEUR	COMPATIBILITÉ	CODE	EURO
ARDESIA	MA 262 SL, MA 262 SL PLUS	P16088240C	2.475,00
BIANCO GRIGIO		P16088410C	2.475,00
BIANCO ANTICO		P16088640C	2.475,00
BIANCO		P16088300C	2.475,00
MATTONE		P160884A0C	2.475,00
KAKI		P1608890C	2.475,00
SAHARA		P16088220C	2.475,00
SENAPE		P160885A0C	2.475,00
TERRA COTTA		P16088090C	2.475,00
TORTORA		P160886A0C	2.475,00

### LIGNE ELEGANCE

COULEUR	COMPATIBILITÉ	EURO
BROSSÉ	MA 262 SL, MA 262 SL PLUS	3.720,00
BROSSÉ DÉCORÉ		6.920,00
BROSSÉ DAMAS		7.255,00

### LIGNE LUXURY

COULEUR	COMPATIBILITÉ	EURO
ORO	MA 262 SL, MA 262 SL PLUS	7.775,00
PLATINO		7.775,00
RAME		5.830,00
ORO DECORATO		10.980,00
PLATINO DECORATO		10.980,00
RAME DECORATO		9.025,00
ORO DAMASCATO		11.305,00
PLATINO DAMASCATO		11.305,00
RAME DAMASCATO		9.355,00

Si le Multifuoco System® est installé, des grilles doivent être prévus dans le contre-mur. Les grilles doivent être commandés séparément.

### ACCESSOIRES OBLIGATOIRES

ACCESSOIRES OBLIGATOIRES	CODE	EURO
Kit spécial en acier pour CRUISE	P08013240C	5.240,00

### ACCESSOIRES SUR DEMANDE

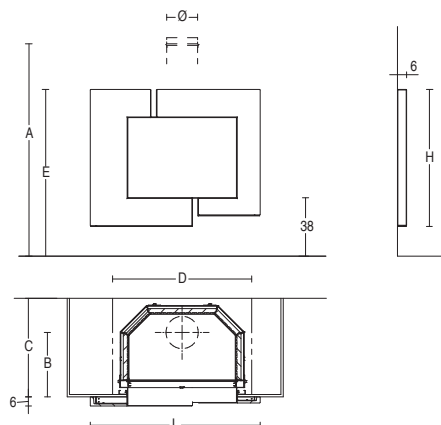
Accessoires - Tuyaux et courbes certifiés pour le raccordement à la cheminée

voir à la fin de la section de l'intérieur choisi

# I VENEZIANI

## DARWIN

Revêtement en faïence constitué d'éléments de proportions différentes qui entourent le feu. Les décorations en bas-relief faites à la main embellissent et mettent en valeur la Mojolica avec un design original et exclusif.



MOD.	A	B	C	D	L	E	H	Ø
MA 260 SL	159	42	64	90	110	108	89	20
MA 260 SL PLUS	199	42	74	100	110	108	89	20
MA 260 B SL	159	32,8	65,6	91,5	110	108	89	20

MOD.	A	B	C	D	L	E	H	Ø
MC 65/60	100	38	58	92	106	117	98	18
MC 65/60 P	146	38	58	92	106	117	98	18
MC 65/60 SL	100	42	62	92	106	117	98	18

MOD.	A	B	C	D	L	E	H	Ø
MC 70/51	91	38	59	95	110	108	89	18
MC 70/51 SL	91	42	62	95	110	108	89	18

Ø Taille recommandée à vérifier lors de l'installation.

### VERSION MONO-COULEUR

COULEUR	COMPATIBILITÉ	CODE	EURO
ARDESIA	MA 260 SL, MA 260 SL PLUS, MA 260 B SL, MC 70/51, MC 70/51 SL	P18072240C	2.840,00
	MC 65/60, MC 65/60 P, MC 65/60 SL	P18052240C	2.840,00
BIANCO	MA 260 SL, MA 260 SL PLUS, MA 260 B SL, MC 70/51, MC 70/51 SL	P18072300C	2.840,00
	MC 65/60, MC 65/60 P, MC 65/60 SL	P18052300C	2.840,00
BIANCO ANTICO	MA 260 SL, MA 260 SL PLUS, MA 260 B SL, MC 70/51, MC 70/51 SL	P18072640C	2.840,00
	MC 65/60, MC 65/60 P, MC 65/60 SL	P18052640C	2.840,00
BIANCO GRIGIO	MA 260 SL, MA 260 SL PLUS, MA 260 B SL, MC 70/51, MC 70/51 SL	P18072410C	2.840,00
	MC 65/60, MC 65/60 P, MC 65/60 SL	P18052410C	2.840,00
KAKI	MA 260 SL, MA 260 SL PLUS, MA 260 B SL, MC 70/51, MC 70/51 SL	P18072990C	2.840,00
	MC 65/60, MC 65/60 P, MC 65/60 SL	P18052990C	2.840,00
MATTONE	MA 260 SL, MA 260 SL PLUS, MA 260 B SL, MC 70/51, MC 70/51 SL	P180724A0C	2.840,00
	MC 65/60, MC 65/60 P, MC 65/60 SL	P180524A0C	2.840,00
SAHARA	MA 260 SL, MA 260 SL PLUS, MA 260 B SL, MC 70/51, MC 70/51 SL	P18072220C	2.840,00
	MC 65/60, MC 65/60 P, MC 65/60 SL	P18052220C	2.840,00
SENAPE	MA 260 SL, MA 260 SL PLUS, MA 260 B SL, MC 70/51, MC 70/51 SL	P180725A0C	2.840,00
	MC 65/60, MC 65/60 P, MC 65/60 SL	P180525A0C	2.840,00
TERRA COTTA	MA 260 SL, MA 260 SL PLUS, MA 260 B SL, MC 70/51, MC 70/51 SL	P18072090C	2.840,00
	MC 65/60, MC 65/60 P, MC 65/60 SL	P18052090C	2.840,00
TORTORA	MA 260 SL, MA 260 SL PLUS, MA 260 B SL, MC 70/51, MC 70/51 SL	P180726A0C	2.840,00
	MC 65/60, MC 65/60 P, MC 65/60 SL	P180526A0C	2.840,00

### VERSION BI COULEUR <sup>[1]</sup>

COULEUR	COMPATIBILITÉ	CODE	EURO
CADRE GAUCHE SAHARA	MA 260 SL, MA 260 SL PLUS, MA 260 B SL, MC 70/51, MC 70/51 SL	P18072221C	2.840,00
CADRE DROIT BIANCO GRIGIO	MC 65/60, MC 65/60 P, MC 65/60 SL	P18052221C	2.840,00
CADRE GAUCHE TERRA COTTA	MA 260 SL, MA 260 SL PLUS, MA 260 B SL, MC 70/51, MC 70/51 SL	P18072091C	2.840,00
CADRE DROIT BIANCO GRIGIO	MC 65/60, MC 65/60 P, MC 65/60 SL	P18052091C	2.840,00
CADRE GAUCHE TORTORA	MA 260 SL, MA 260 SL PLUS, MA 260 B SL, MC 70/51, MC 70/51 SL	P180726A1C	2.840,00
CADRE DROIT BIANCO GRIGIO	MC 65/60, MC 65/60 P, MC 65/60 SL	P180526A1C	2.840,00

Si le Multifuoco System® est installé, des grilles doivent être prévus dans le contre-mur. Les grilles doivent être commandés séparément.

[1] D'autres combinaisons de couleurs sont disponibles sur demande. Pour plus d'informations, voir les notes au début de la section "I VENEZIANI".

### ACCESSOIRES SUR DEMANDE

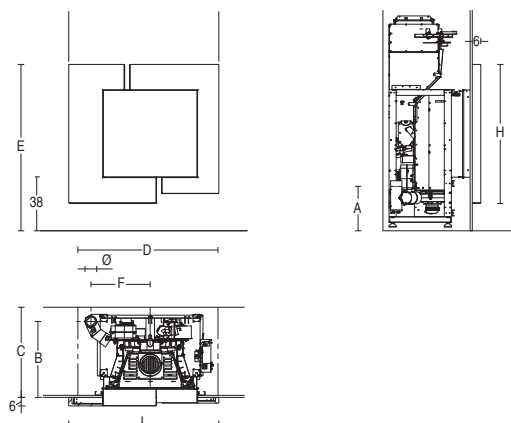
Accessoires - Tuyaux et courbes certifiés pour le raccordement à la cheminée

voir à la fin de la section de l'intérieur choisi

# I VENEZIANI

## DARWIN

Revêtement en faïence constitué d'éléments de proportions différentes qui entourent le feu. Les décorations en bas-relief faites à la main embellissent et mettent en valeur la Majolica avec un design original et exclusif.



MOD.	A	B	C	D	E	F	L	H	Ø
MP 973 TH	34	55,5	73	105	117	38	106	98	10

MOD.	A	B	C	D	E	F	L	H	Ø
IP 7	80,5	44	54	82	108	27,5	110	89	8
IP 7 M	80,5	44	54	82	108	27,5	110	89	8

MOD.	A	B	C	D	E	F	L	H	Ø
MP 7	80,5	44	54	82	108	27,5	110	89	8

Ø Taille recommandée à vérifier lors de l'installation.

### VERSION MONO-COULEUR

COULEUR	COMPATIBILITÉ	CODE	EURO
ARDESIA	IP 7 <sup>[1]</sup> , IP 7 M <sup>[1]</sup> , MP 7 <sup>[1]</sup>	P18072240C	2.840,00
	MP 973 TH, MP 973 TH ACS	P18052240C	2.840,00
BIANCO	IP 7 <sup>[1]</sup> , IP 7 M <sup>[1]</sup> , MP 7 <sup>[1]</sup>	P18072300C	2.840,00
	MP 973 TH, MP 973 TH ACS	P18052300C	2.840,00
BIANCO ANTICO	IP 7 <sup>[1]</sup> , IP 7 M <sup>[1]</sup> , MP 7 <sup>[1]</sup>	P18072640C	2.840,00
	MP 973 TH, MP 973 TH ACS	P18052640C	2.840,00
BIANCO GRIGIO	IP 7 <sup>[1]</sup> , IP 7 M <sup>[1]</sup> , MP 7 <sup>[1]</sup>	P18072410C	2.840,00
	MP 973 TH, MP 973 TH ACS	P18052410C	2.840,00
KAKI	IP 7 <sup>[1]</sup> , IP 7 M <sup>[1]</sup> , MP 7 <sup>[1]</sup>	P18072990C	2.840,00
	MP 973 TH, MP 973 TH ACS	P18052990C	2.840,00
MATTONE	IP 7 <sup>[1]</sup> , IP 7 M <sup>[1]</sup> , MP 7 <sup>[1]</sup>	P180724A0C	2.840,00
	MP 973 TH, MP 973 TH ACS	P180524A0C	2.840,00
SAHARA	IP 7 <sup>[1]</sup> , IP 7 M <sup>[1]</sup> , MP 7 <sup>[1]</sup>	P18072220C	2.840,00
	MP 973 TH, MP 973 TH ACS	P18052220C	2.840,00
SENAPE	IP 7 <sup>[1]</sup> , IP 7 M <sup>[1]</sup> , MP 7 <sup>[1]</sup>	P180725A0C	2.840,00
	MP 973 TH, MP 973 TH ACS	P180525A0C	2.840,00
TERRA COTTA	IP 7 <sup>[1]</sup> , IP 7 M <sup>[1]</sup> , MP 7 <sup>[1]</sup>	P18072090C	2.840,00
	MP 973 TH, MP 973 TH ACS	P18052090C	2.840,00
TORTORA	IP 7 <sup>[1]</sup> , IP 7 M <sup>[1]</sup> , MP 7 <sup>[1]</sup>	P180726A0C	2.840,00
	MP 973 TH, MP 973 TH ACS	P180526A0C	2.840,00

### VERSION BI-COULEUR <sup>[2]</sup>

COULEUR	COMPATIBILITÉ	CODE	EURO
CADRE GAUCHE SAHARA	IP 7 <sup>[1]</sup> , IP 7 M <sup>[1]</sup> , MP 7 <sup>[1]</sup>	P18072221C	2.840,00
CADRE DROIT BIANCO GRIGIO	MP 973 TH, MP 973 TH ACS	P18052221C	2.840,00
CADRE GAUCHE TERRA COTTA	IP 7 <sup>[1]</sup> , IP 7 M <sup>[1]</sup> , MP 7 <sup>[1]</sup>	P18072091C	2.840,00
CADRE DROIT BIANCO GRIGIO	MP 973 TH, MP 973 TH ACS	P18052091C	2.840,00
CADRE GAUCHE TORTORA	IP 7 <sup>[1]</sup> , IP 7 M <sup>[1]</sup> , MP 7 <sup>[1]</sup>	P180726A1C	2.840,00
CADRE DROIT BIANCO GRIGIO	MP 973 TH, MP 973 TH ACS	P180526A1C	2.840,00

Si le Multifuoco System<sup>®</sup> est installé, des grilles doivent être prévus dans le contre-mur. Les grilles doivent être commandés séparément.

[1] Pour une installation avec IP 7 - IP 7 M - MP 7, le kit de compensation est indispensable.

[2] D'autres combinaisons de couleurs sont également disponibles sur demande. Pour plus d'informations, voir les notes au début de la section "I VENEZIANI".

### ACCESSOIRES OBLIGATOIRES

ACCESSOIRES OBLIGATOIRES	CODE	EURO
Kit de compensation pour IP 7, NON compatible avec le tiroir frontale de chargement des granulés	N08010021C	100,00
Kit de compensation pour IP 7 M - MP 7, NON compatible avec le tiroir frontale de chargement des granulés	N08010033C	100,00

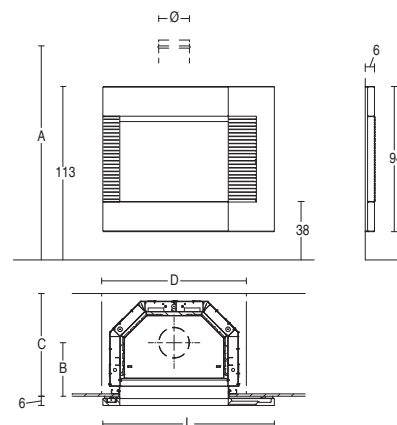
### ACCESSOIRES SUR DEMANDE

Accessoires - Tuyaux et courbes certifiés pour le raccordement à la cheminée

voir à la fin de la section de l'intérieur choisi

# I VENEZIANI

## DRESDA Revêtement en faïence fait à la main, avec décorations en bas-relief. Non réversible.



MOD.	A	B	C	D	L	Ø
MA 260 SL	156,5	42	64,5	90	111	20
MA 260 SL PLUS	196,5	42	74,5	100	111	20
MA 260 B SL	158,5	33,3	66,6	91,5	111	20
MA 261 SL	164,5	54,5	77	101	121	25

MOD.	A	B	C	D	L	Ø
MA 261 SL PLUS	204,5	54,5	87	111	121	25
MC 70/51	91	38,5	58,5	97	111	18
MC 70/51 SL	91	42,5	62,5	97	111	18

MOD.	A	B	C	D	L	Ø
IP 7	80,5	44	54	82	121	8
IP 7 M	80,5	44	54	82	121	8
MP 7	80,5	44	54	82	121	8

Ø Taille recommandée à vérifier lors de l'installation.

COULEUR	COMPATIBILITÉ	CODE	EURO
BIANCO GRIGIO	MA 260 SL, MA 260 SL PLUS, MA 260 B SL, MC 70/51, MC 70/51 SL	P18012410C	1.745,00
	MA 261 SL, MA 261 SL PLUS, MP 7 <sup>[1]</sup> , IP 7 <sup>[1]</sup> , IP 7 M <sup>[1]</sup>	P18013410C	1.745,00
GRIGIO CERATO	MA 260 SL, MA 260 SL PLUS, MA 260 B SL, MC 70/51, MC 70/51 SL	P18012310C	1.745,00
	MA 261 SL, MA 261 SL PLUS, MP 7 <sup>[1]</sup> , IP 7 <sup>[1]</sup> , IP 7 M <sup>[1]</sup>	P18013310C	1.745,00
GRIGIO FERRO	MA 260 SL, MA 260 SL PLUS, MA 260 B SL, MC 70/51, MC 70/51 SL	P18012910C	1.745,00
	MA 261 SL, MA 261 SL PLUS, MP 7 <sup>[1]</sup> , IP 7 <sup>[1]</sup> , IP 7 M <sup>[1]</sup>	P18013910C	1.745,00
ROSSO LAVA	MA 260 SL, MA 260 SL PLUS, MA 260 B SL, MC 70/51, MC 70/51 SL	P18012450C	1.745,00
	MA 261 SL, MA 261 SL PLUS, MP 7 <sup>[1]</sup> , IP 7 <sup>[1]</sup> , IP 7 M <sup>[1]</sup>	P18013450C	1.745,00

Si le Multifuoco System® est installé, des grilles doivent être prévus dans le contre-mur. Les grilles doivent être commandés séparément.

[1] Pour une installation avec IP 7 - IP 7 M - MP 7, le kit de compensation est indispensable.

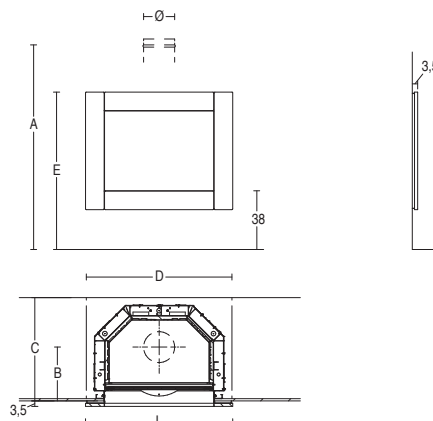
ACCESSOIRES OBLIGATOIRES	CODE	EURO
Kit de compensation pour IP 7, compatible avec le tiroir frontale de chargement des granulés	N08010022C	125,00
Kit de compensation pour IP 7 M - MP 7, compatible avec le tiroir frontale de chargement des granulés	N08010034C	125,00

ACCESSOIRES SUR DEMANDE	
Accessoires - Tuyaux et courbes certifiés pour le raccordement à la cheminée	voir à la fin de la section de l'intérieur choisi

# I VENEZIANI

## EASY

Revêtement en faïence fait à la main.



MOD.	A	B	C	D	E	L	H	Ø
MA 260 SL	157	42,5	64,5	90	102	95	76	20
MA 260 SL PLUS	197	42,5	74,5	100	102	95	76	20
MA 260 B SL	157	42,5	85	90	102	95	76	25
MA 261 SL	165	54,5	77	101	106	104,5	80	25
MA 261 SL PLUS	205	54,5	87	111	106	104,5	80	25
MA 262 SL	182	40	59,5	112,5	121	115	95	25
MA 262 SL PLUS	208	40	64,5	122,5	121	115	95	25
MA 263 SL	156	40	59,5	112,5	95	115	69,5	25

MOD.	A	B	C	D	E	L	H	Ø
MA 263 SL PLUS	196	40	69,5	122,5	95	115	69,5	25
MA 263 B SL PLUS	196	40	80	122,5	95	115	69,5	25
MA 264 SL	160	40	59,5	140,5	99	143	73	25
MC 65/60	100	38,5	58,5	92	111	90	85	18
MC 65/60 P	146	38,5	58,5	92	111	90	85	18
MC 65/60 SL	100	42,5	62,5	92	111	90	85	18

MOD.	A	B	C	D	E	L	H	Ø
MC 70/51	91	38,5	58,5	95	102	95	76	18
MC 70/51 SL	91	42,5	62,5	95	102	95	76	18
MC 90/44	84	38,5	58,5	115	95	115	69,5	20
MC 90/44 SL	84	42,5	62,5	115	95	115	69,5	20
MC 120/48	88	38,5	58,5	145	99	143	73	20
MC 120/48 SL	88	42,5	62,5	145	99	143	73	20
IL 52/57 M	91	34	54	78	111	80,5	85	15

Ø Taille recommandée à vérifier lors de l'installation.

COULEUR	COMPATIBILITÉ	CODE	EURO
GRIGIO FERRO	MA 260 SL, MA 260 SL PLUS, MA 260 B SL, MC 70/51, MC 70/51 SL	P16035910C	865,00
	MC 65/60, MC 65/60 P, MC 65/60 SL	P16032910C	865,00
	MA 263 SL, MA 263 SL PLUS, MA 263 B SL PLUS, MC 90/44, MC 90/44 SL	P16033910C	865,00
	MA 262 SL, MA 262 SL PLUS	P16034910C	865,00
	MA 261 SL, MA 261 SL PLUS	P16036910C	865,00
	MA 264 SL, MC 120/48, MC 120/48 SL	P16039910C	945,00
	IL 52/57 M	P160A3910C	770,00
	MA 260 SL, MA 260 SL PLUS, MA 260 B SL, MC 70/51, MC 70/51 SL	P16035890C	945,00
	MC 65/60, MC 65/60 P, MC 65/60 SL	P16032890C	945,00
	MA 263 SL, MA 263 SL PLUS, MA 263 B SL PLUS, MC 90/44, MC 90/44 SL	P16033890C	945,00
MOKA	MA 262 SL, MA 262 SL PLUS	P16034890C	945,00
	MA 261 SL, MA 261 SL PLUS	P16036890C	945,00
	MA 264 SL, MC 120/48, MC 120/48 SL	P16039890C	1.025,00
	IL 52/57 M	P160A3890C	865,00
	MA 260 SL, MA 260 SL PLUS, MA 260 B SL, MC 70/51, MC 70/51 SL	P16035650C	865,00
NEVE	MC 65/60, MC 65/60 P, MC 65/60 SL	P16032650C	865,00
	MA 263 SL, MA 263 SL PLUS, MA 263 B SL PLUS, MC 90/44, MC 90/44 SL	P16033650C	865,00
	MA 262 SL, MA 262 SL PLUS	P16034650C	865,00
	MA 261 SL, MA 261 SL PLUS	P16036650C	865,00
	MA 264 SL, MC 120/48, MC 120/48 SL	P16039650C	945,00
	IL 52/57 M	P160A3650C	770,00

Si le Multifuoco System® est installé, des grilles doivent être prévus dans le contre-mur. Les grilles doivent être commandés séparément.

### ACCESSOIRES SUR DEMANDE

Accessoires - Tuyaux et courbes certifiés pour le raccordement à la cheminée

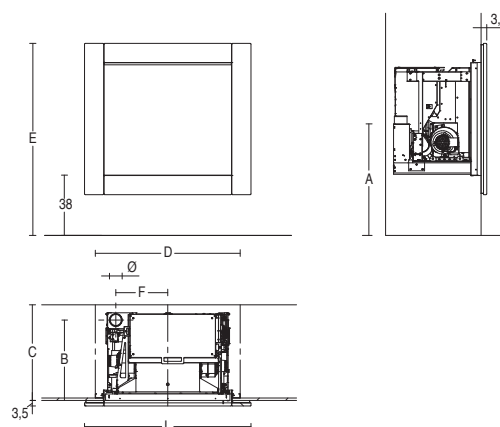
voir à la fin de la section de l'intérieur choisi



# I VENEZIANI

## EASY

Revêtement en faïence fait à la main.



MOD.	A	B	C	D	E	F	L	H	Ø
IP 7	80,5	44	54	82	101,5	27,5	95	76	8
IP 7 M	80,5	44	54	82	101,5	27,5	95	76	8
MP 7	80,5	44	54	82	101,5	27,5	95	76	8
IP 7 *	80,5	44	54	82	106	27,5	104,5	80	8
IP 7 M *	80,5	44	54	82	106	27,5	104,5	80	8
MP 7 *	80,5	44	54	82	106	27,5	104,5	80	8
IP 9	82	50,5	60	91	110,5	32,5	104,5	85	8

MOD.	A	B	C	D	E	F	L	H	Ø
MP 9	82	50,5	60	91	110,5	32,5	104,5	85	8
IP 9 *	82	50,5	60	91	116	32,5	104,5	90,5	8
IP 9 M *	82	50,5	60	91	116	32,5	104,5	90,5	8
MP 9 *	82	50,5	60	91	116	32,5	104,5	90,5	8
IP 11	101	50,5	60	91	120,5	32,5	104,5	95	8
IP 11 M	101	50,5	60	91	120,5	32,5	104,5	95	8
MP 11	101	50,5	60	91	120,5	32,5	104,5	95	8
IP 11 *	101	50,5	60	91	125,5	32,5	104,5	100	8

MOD.	A	B	C	D	E	F	L	H	Ø
IP 11 M *	101	50,5	60	91	125,5	32,5	104,5	100	8
MP 11 *	101	50,5	60	91	125,5	32,5	104,5	100	8
IP 14 TH	86	50	66	91	120,5	32,5	104,5	95	10
IP 14 TH *	86	50	66	91	125,5	32,5	104,5	100	10
MP 973 TH	33	55,5	73	105	110,5	38	90	85	10

Ø Taille recommandée à vérifier lors de l'installation.

\* Avec kit tiroir de chargement

COULEUR	COMPATIBILITÉ	CODE	EURO
GRIGIO FERRO	IP 7 <sup>[1]</sup> , IP 7 M <sup>[1]</sup> , MP 7 <sup>[1]</sup>	P16035910C	865,00
	IP 7 <sup>[2]</sup> , IP 7 M <sup>[2]</sup> , MP 7 <sup>[1]</sup>	P16036910C	865,00
	IP 9, IP 9 M, MP 9	P16010910C	865,00
	IP 9 <sup>[3]</sup> , IP 9 M <sup>[3]</sup> , MP 9 <sup>[3]</sup>	P160A2910C	865,00
	IP 11, IP 11M, MP 11, IP 14 TH	P160A0910C	865,00
	IP 11 <sup>[4]</sup> , IP 11 M <sup>[4]</sup> , MP 11 <sup>[4]</sup> , IP 14 TH AVEC TIROIR	P160A1910C	865,00
	MP 973 TH	P16032910C	865,00
	IP 7 <sup>[1]</sup> , IP 7 M <sup>[1]</sup> , MP 7 <sup>[1]</sup>	P16035890C	945,00
	IP 7 <sup>[2]</sup> , IP 7 M <sup>[2]</sup> , MP 7 <sup>[1]</sup>	P16036890C	945,00
	IP 9, IP 9 M, MP 9	P16010890C	945,00
MOKA	IP 9 <sup>[3]</sup> , IP 9 M <sup>[3]</sup> , MP 9 <sup>[3]</sup>	P160A2890C	945,00
	IP 11, IP 11M, MP 11, IP 14 TH	P160A0890C	945,00
	IP 11 <sup>[4]</sup> , IP 11 M <sup>[4]</sup> , MP 11 <sup>[4]</sup> , IP 14 TH AVEC TIROIR	P160A1890C	945,00
	MP 973 TH	P16032890C	945,00
	IP 7 <sup>[1]</sup> , IP 7 M <sup>[1]</sup> , MP 7 <sup>[1]</sup>	P16035650C	865,00
	IP 7 <sup>[2]</sup> , IP 7 M <sup>[2]</sup> , MP 7 <sup>[1]</sup>	P16036650C	865,00
	IP 9, IP 9 M, MP 9	P16010650C	865,00
	IP 9 <sup>[3]</sup> , IP 9 M <sup>[3]</sup> , MP 9 <sup>[3]</sup>	P160A2650C	865,00
	IP 11, IP 11M, MP 11, IP 14 TH	P160A0650C	865,00
	IP 11 <sup>[4]</sup> , IP 11 M <sup>[4]</sup> , MP 11 <sup>[4]</sup> , IP 14 TH AVEC TIROIR	P160A1650C	865,00
NEVE	MP 973 TH	P16032650C	865,00

[1] Pour une installation avec IP 7 - IP 7 M - MP, le kit de compensation est indispensable. Non compatible avec le tiroir frontale de chargement des granulés.

[2] Pour une installation avec IP 7 - IP 7 M, le kit de compensation est indispensable. Compatible avec le tiroir frontale de chargement des granulés.

[3] Pour l'installation avec IP 9 - IP 9 M - MP 9, le kit tiroir de chargement granulés H=64 mm est indispensable.

[4] Pour l'installation avec IP 11 - IP 11 M - MP 11, le kit tiroir de chargement granulés H=64 mm est indispensable.

ACCESSOIRES OBLIGATOIRES	CODE	EURO
Kit de compensation pour IP 7, NON compatible avec le tiroir frontale de chargement des granulés	N08010021C	100,00
Kit de compensation pour IP 7 M - MP 7, NON compatible avec le tiroir frontale de chargement des granulés	N08010033C	100,00
Kit de compensation pour IP 7, compatible avec le tiroir frontale de chargement des granulés	N08010022C	125,00
Kit de compensation pour IP 7 M - MP 7, compatible avec le tiroir frontale de chargement des granulés	N08010034C	125,00

### ACCESSOIRES SUR DEMANDE

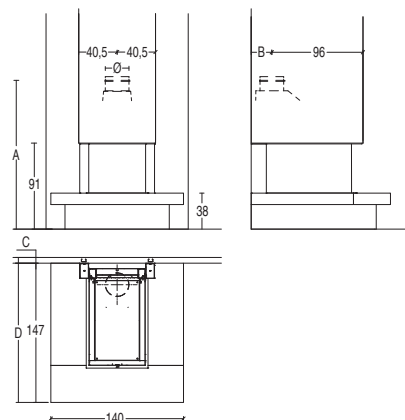
Accessoires - Tuyaux et courbes certifiés pour le raccordement à la cheminée

voir à la fin de la section de l'intérieur choisi

# I VENEZIANI

## EDINBURGH

Revêtement avec base en Majolica fait à la main en une seule pièce, côtés et support de hotte en acier peint noir.  
 Socle en marbre qui peut être peint à volonté.



MOD.	A	B	C	D	Ø
MA 272 SL	167	22	-	-	25

MOD.	A	B	C	D	Ø
MA 272 SL PLUS	204	28	6	153	25

Ø Taille recommandée à vérifier lors de l'installation.

COULEUR	COMPATIBILITÉ	CODE	EURO
ARDESIA	MA 272 SL, MA 272 SL PLUS	P18050240C	3.280,00
BIANCO ANTICO		P18050640C	3.280,00
BIANCO GRIGIO		P18050410C	3.280,00
KAKI		P18050990C	3.280,00
MATTONE		P180504A0C	3.280,00
SAHARA		P18050220C	3.280,00
SENAPE		P180505A0C	3.280,00
TERRA COTTA		P18050090C	3.280,00
TORTORA		P180506A0C	3.280,00

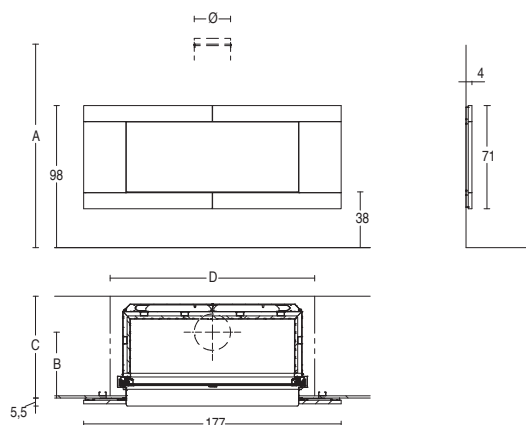
### ACCESSOIRES SUR DEMANDE

Accessoires - Tuyaux et courbes certifiés pour le raccordement à la cheminée

voir à la fin de la section de l'intérieur choisi

# I VENEZIANI

**EOS** Revêtement en argile travaillée à la main, profilés en acier grenailé. Les décorations, également en argile, sont le résultat d'un savoir-faire artisanal. Chaque cadre est une pièce unique et irremplaçable.



MOD.	A	B	C	D	Ø
MA 264 SL	158,5	39,5	59	140	25

MOD.	A	B	C	D	Ø
MC 120/48	88	38	58	145	20

Ø Taille recommandée à vérifier lors de l'installation.

COULEUR	COMPATIBILITÉ	CODE	EURO
LE TERRE	MA 264 SL <sup>[1]</sup> , MC 120/48 <sup>[1]</sup>	P17053000C	6.690,00

Si le Multifuoco System® est installé, des grilles doivent être prévus dans le contre-mur. Les grilles doivent être commandés séparément.

[1] Pour une installation avec MA SL - MC, le kit de compensation est indispensable.

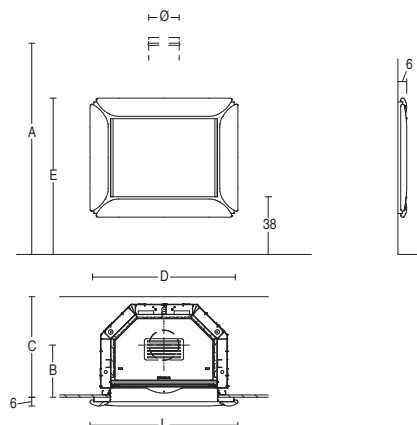
ACCESSOIRES OBLIGATOIRES	CODE	EURO
Kit de compensation pour MA264SL-MC120/48	P08013100C	430,00

ACCESSOIRES SUR DEMANDE	
Accessoires - Tuyaux et courbes certifiés pour le raccordement à la cheminée	voir à la fin de la section de l'intérieur choisi

# I VENEZIANI

## ESSEN

Revêtement en faïence fait à la main, structure en acier peint en noir.



MOD.	A	B	C	D	E	L	H	Ø
MA 260 SL	157	42	64,5	90	103	97,5	78,5	20
MA 260 SL PLUS	197	42	74,5	100	103	97,5	78,5	20
MA 260 B SL	157	33,3	66,6	91,5	103	97,5	78,5	20
MA 263 SL	154	40	59,5	112	96,5	118	72	25
MA 263 SL PLUS	194	40	69,5	122	96,5	118	72	25
MA 263 B SL PLUS	156	31	61,6	112	96,5	118	72	20

MOD.	A	B	C	D	E	L	H	Ø
MA 264 SL	158,5	40	59,5	140	100,5	146	76	25
MC 65/60	100	38,5	58,5	92	112,5	93	88	18
MC 65/60 P	146	38,5	58,5	92	112,5	93	88	18
MC 65/60 SL	100	42,5	62,5	92	112,5	93	88	18
MC 70/51	91	38,5	58,5	97	103	97,5	78,5	18

MOD.	A	B	C	D	E	L	H	Ø
MC 70/51 SL	91	42,5	62,5	97	103	97,5	78,5	18
MC 90/44	84	38,5	58,5	117	96,5	118	72	20
MC 90/44 SL	84	42,5	62,5	117	96,5	118	72	20
MC 120/48	88	38,5	58,5	145	100,5	146	76	20
MC 120/48 SL	88	42,5	62,5	145	100,5	146	76	20

Ø Taille recommandée à vérifier lors de l'installation.

COULEUR	COMPATIBILITÉ	CODE	EURO
BIANCO GRIGIO	MA 260 SL, MA 260 SL PLUS, MA 260 B SL, MC 70/51, MC 70/51 SL	P16020410C	1.010,00
	MC 65/60, MC 65/60 P, MC 65/60 SL	P16019410C	1.010,00
	MA 263 SL, MA 263 SL PLUS, MA 263 B SL PLUS, MC 90/44, MC 90/44 SL	P16018410C	1.010,00
BLU VERDEMARE	MA 264 SL, MC 120/48, MC 120/48 SL	P16017410C	1.155,00
	MA 260 SL, MA 260 SL PLUS, MA 260 B SL, MC 70/51, MC 70/51 SL	P16020110C	1.010,00
	MC 65/60, MC 65/60 P, MC 65/60 SL	P16019110C	1.010,00
	MA 263 SL, MA 263 SL PLUS, MA 263 B SL PLUS, MC 90/44, MC 90/44 SL	P16018110C	1.010,00
	MA 264 SL, MC 120/48, MC 120/48 SL	P16017110C	1.155,00
GIALLO ACCESO	MA 260 SL, MA 260 SL PLUS, MA 260 B SL, MC 70/51, MC 70/51 SL	P16020260C	1.010,00
	MC 65/60, MC 65/60 P, MC 65/60 SL	P16019260C	1.010,00
	MA 263 SL, MA 263 SL PLUS, MA 263 B SL PLUS, MC 90/44, MC 90/44 SL	P16018260C	1.010,00
	MA 264 SL, MC 120/48, MC 120/48 SL	P16017260C	1.155,00
ROSSO LAVA	MA 260 SL, MA 260 SL PLUS, MA 260 B SL, MC 70/51, MC 70/51 SL	P16020450C	1.010,00
	MC 65/60, MC 65/60 P, MC 65/60 SL	P16019450C	1.010,00
	MA 263 SL, MA 263 SL PLUS, MA 263 B SL PLUS, MC 90/44, MC 90/44 SL	P16018450C	1.010,00
	MA 264 SL, MC 120/48, MC 120/48 SL	P16017450C	1.155,00

Si le Multifuoco System® est installé, des grilles doivent être prévus dans le contre-mur. Les grilles doivent être commandés séparément.

### ACCESSOIRES SUR DEMANDE

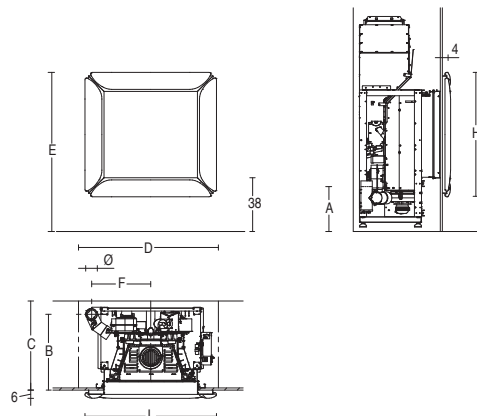
Accessoires - Tuyaux et courbes certifiés pour le raccordement à la cheminée

voir à la fin de la section de l'intérieur choisi

# I VENEZIANI

## ESSEN

Revêtement en faïence fait à la main, structure en acier peint en noir.



MOD.	A	B	C	D	E	F	L	H	Ø
IP 7	80,5	54	44	82	103	27,5	97,5	78,5	8
IP 7 M	80,5	54	44	82	103	27,5	97,5	78,5	8

MOD.	A	B	C	D	E	F	L	H	Ø
MP 7	80,5	54	44	82	103	27,5	97,5	78,5	8

MOD.	A	B	C	D	E	F	L	H	Ø
MP 973 TH	33	55	72	105	112,5	38	93	88	10

Ø Taille recommandée à vérifier lors de l'installation.

COULEUR	COMPATIBILITÉ	CODE	EURO
BIANCO GRIGIO	IP 7 <sup>[1]</sup> , IP 7 M <sup>[1]</sup> , MP 7 <sup>[1]</sup>	P16020410C	1.010,00
	MP 973 TH, MP 973 TH ACS	P16019410C	1.010,00
BLU VERDEMARE	IP 7 <sup>[1]</sup> , IP 7 M <sup>[1]</sup> , MP 7 <sup>[1]</sup>	P16020110C	1.010,00
	MP 973 TH, MP 973 TH ACS	P16019110C	1.010,00
GIALLO ACCESO	IP 7 <sup>[1]</sup> , IP 7 M <sup>[1]</sup> , MP 7 <sup>[1]</sup>	P16020260C	1.010,00
	MP 973 TH, MP 973 TH ACS	P16019260C	1.010,00
ROSSO LAVA	IP 7 <sup>[1]</sup> , IP 7 M <sup>[1]</sup> , MP 7 <sup>[1]</sup>	P16020450C	1.010,00
	MP 973 TH, MP 973 TH ACS	P16019450C	1.010,00

Si le Multifuoco System® est installé, des grilles doivent être prévus dans le contre-mur. Les grilles doivent être commandés séparément.

[1] Pour une installation avec IP 7 - IP 7 M - MP 7, le kit de compensation est indispensable.

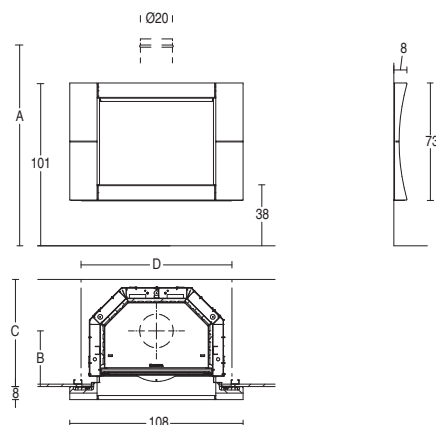
ACCESSOIRES OBLIGATOIRES	CODE	EURO
Kit de compensation pour IP 7, NON compatible avec le tiroir frontale de chargement des granulés	N08010021C	100,00
Kit de compensation pour IP 7 M - MP 7, NON compatible avec le tiroir frontale de chargement des granulés	N08010033C	100,00

ACCESSOIRES SUR DEMANDE	
Accessoires - Tuyaux et courbes certifiés pour le raccordement a la cheminée	voir à la fin de la section de l'intérieur choisi

# I VENEZIANI

## FORUM

Revêtement en faïence fait à la main, profilés en acier grenailé. En photo couleur Prugna brossé avec des décorations cristallines.



Ø Taille recommandée à vérifier lors de l'installation.

MOD.	A	B	C	D	Ø
MA 260 SL	158,5	42,5	64,5	90	20
MA 260 SL PLUS	198,5	42,5	74,5	100	20
MA 260 B SL	158,5	33,3	66,6	91,5	20

MOD.	A	B	C	D	Ø
MC 70/51	91	38,5	58,5	97	18
MC 70/51 SL	91	42,5	63,5	97	18

### LIGNE BASIC

COULEUR	COMPATIBILITÉ	CODE	EURO
ARDESIA	MA 260 SL, MA 260 SL PLUS, MA 260 B SL, MC 70/51, MC 70/51 SL	P16066240C	2.015,00
BIANCO GRIGIO		P16066410C	2.015,00
BIANCO ANTICO		P16066640C	2.015,00
BIANCO		P16066300C	2.015,00
MATTONE		P160664A0C	2.015,00
KAKI		P16066990C	2.015,00
SAHARA		P16066220C	2.015,00
SENAPE		P160665A0C	2.015,00
TERRA COTTA		P16066090C	2.015,00
TORTORA		P160666A0C	2.015,00

### LIGNE ELEGANCE

COULEUR	COMPATIBILITÉ	EURO
BROSSÉ	MA 260 SL, MA 260 SL PLUS, MA 260 B SL, MC 70/51, MC 70/51 SL	8.045,00
BROSSÉ DÉCORÉ		3.035,00
BROSSÉ DAMAS		3.860,00

### LIGNE LUXURY

COULEUR	COMPATIBILITÉ	EURO
ORO	MA 260 SL, MA 260 SL PLUS, MA 260 B SL, MC 70/51, MC 70/51 SL	4.680,00
PLATINO		4.615,00
RAME		4.615,00
ORO DECORATO		3.860,00
PLATINO DECORATO		5.435,00
RAME DECORATO		5.435,00
ORO DAMASCATO		4.680,00
PLATINO DAMASCATO		6.245,00
RAME DAMASCATO		6.245,00

Si le Multifuoco System® est installé, des grilles doivent être prévus dans le contre-mur. Les grilles doivent être commandés séparément.

### ACCESSOIRES SUR DEMANDE

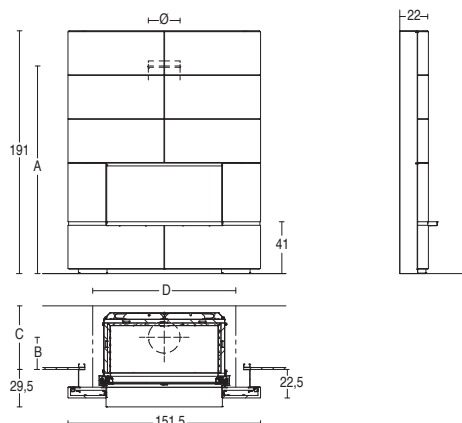
Accessoires - Tuyaux et courbes certifiés pour le raccordement à la cheminée

voir à la fin de la section de l'intérieur choisi

# I VENEZIANI

## FOX

Revêtement en grands panneaux de faïence faits à la main. En photo couleur Damas Platine. Base avant et profilés en acier grenailé.



MOD.	A	B	C	D	Ø
MA 263 SL	158,5	19,5	39	112	25
MA 263 SL PLUS	198,5	19,5	49	122	25
MA 263 B SL PLUS	198	10	39	122	20

MOD.	A	B	C	D	Ø
MC 90/44	87	18	39	115	20

MOD.	A	B	C	D	Ø
MC 90/44 SL	87	22	42	115	20

Ø Taille recommandée à vérifier lors de l'installation.

### LIGNE BASIC

COULEUR	COMPATIBILITÉ	CODE	EURO
ARDESIA	MA 263 SL, MA 263 SL PLUS, MA 263 B SL PLUS, MC 90/44, MC 90/44 SL	P16087240C	2.440,00
BIANCO GRIGIO		P16087410C	2.440,00
BIANCO ANTICO		P16087640C	2.440,00
BIANCO		P16087300C	2.440,00
MATTONE		P160874A0C	2.440,00
KAKI		P16087990C	2.440,00
SAHARA		P16087220C	2.440,00
SENAPE		P160875A0C	2.440,00
TERRA COTTA		P16087090C	2.440,00
TORTORA		P160876A0C	2.440,00

### LIGNE ELEGANCE

COULEUR	COMPATIBILITÉ	EURO
BROSSÉ	MA 263 SL, MA 263 SL PLUS, MA 263 B SL PLUS, MC 90/44, MC 90/44 SL	6.565,00
BROSSÉ DÉCORÉ		3.655,00
BROSSÉ DAMAS		5.705,00

### LIGNE LUXURY

COULEUR	COMPATIBILITÉ	EURO
ORO	MA 263 SL, MA 263 SL PLUS, MA 263 B SL PLUS, MC 90/44, MC 90/44 SL	6.110,00
PLATINO		7.480,00
RAME		7.480,00
ORO DECORATO		5.635,00
PLATINO DECORATO		9.520,00
RAME DECORATO		9.520,00
ORO DAMASCATO		7.685,00
PLATINO DAMASCATO		9.935,00
RAME DAMASCATO		9.935,00

Si le Multifuoco System® est installé, des grilles doivent être prévus dans le contre-mur. Les grilles doivent être commandés séparément.

### ACCESSOIRES OBLIGATOIRES

ACCESSOIRES OBLIGATOIRES	CODE	EURO
Kit spécial en acier pour FOX	P08013260C	4.810,00

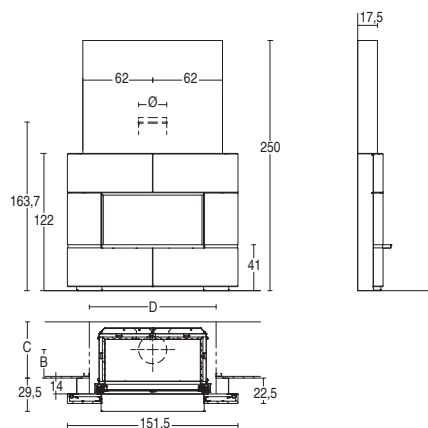
### ACCESSOIRES SUR DEMANDE

Accessoires - Tuyaux et courbes certifiés pour le raccordement à la cheminée

voir à la fin de la section de l'intérieur choisi

# I VENEZIANI

**FOX 1** Revêtement en grands panneaux de faïence faits à la main. Sur la photo, couleur Moka Pennellato avec décoration cristalline ton sur ton. Base avant et profils en acier.



MOD.	A	B	C	D	Ø
MA 263 SL	158,5	19,5	39	112	25
MA 263 SL PLUS	198,5	19,5	49	122	25
MA 263 B SL PLUS	198	10	39	122	20

MOD.	A	B	C	D	Ø
MC 90/44	87	18	39	115	20

MOD.	A	B	C	D	Ø
MC 90/44 SL	87	22	42	115	20

Ø Taille recommandée à vérifier lors de l'installation.

## LIGNE BASIC

COULEUR	COMPATIBILITÉ	CODE	EURO
ARDESIA	MA 263 SL, MA 263 SL PLUS, MA 263 B SL PLUS, MC 90/44, MC 90/44 SL	P16082240C	1.595,00
BIANCO GRIGIO		P16082410C	1.595,00
BIANCO ANTICO		P16082640C	1.595,00
BIANCO		P16082300C	1.595,00
MATTONE		P160824A0C	1.595,00
KAKI		P16082990C	1.595,00
SAHARA		P16082220C	1.595,00
SENAPE		P160825A0C	1.595,00
TERRA COTTA		P16082090C	1.595,00
TORTORA		P160826A0C	1.595,00

## LIGNE ELEGANCE

COULEUR	COMPATIBILITÉ	EURO
BROSSÉ	MA 263 SL, MA 263 SL PLUS, MA 263 B SL PLUS, MC 90/44, MC 90/44 SL	2.400,00
BROSSÉ DÉCORÉ		3.225,00
BROSSÉ DAMAS		3.625,00

## LIGNE LUXURY

COULEUR	COMPATIBILITÉ	EURO
ORO	MA 263 SL, MA 263 SL PLUS, MA 263 B SL PLUS, MC 90/44, MC 90/44 SL	4.425,00
PLATINO		4.425,00
RAME		3.455,00
ORO DECORATO		5.255,00
PLATINO DECORATO		5.255,00
RAME DECORATO		4.275,00
ORO DAMASCATO		5.670,00
PLATINO DAMASCATO		5.670,00
RAME DAMASCATO		4.680,00

Si le Multifuoco System® est installé, des grilles doivent être prévus dans le contre-mur. Les grilles doivent être commandés séparément.

ACCESSOIRES OBLIGATOIRES	CODE	EURO
Kit des pièces en acier pour FOX 1	P08013230C	4.650,00

## ACCESSOIRES SUR DEMANDE

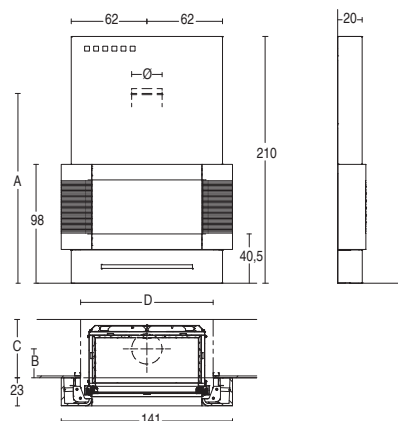
Accessoires - Tuyaux et courbes certifiés pour le raccordement à la cheminée

voir à la fin de la section de l'intérieur choisi



# I VENEZIANI

**FREE** Revêtement en faïence fait à la main, profilés en acier grenailé. Sur la photo, couleur Girgio Metal avec détails cristallins, monture en acier grenailé. La hotte en acier est requise pour l'installation.



∅ Taille recommandée à vérifier lors de l'installation.

MOD.	A	B	C	D	∅
MA 263 SL	158	17,5	37,5	112	25
MA 263 SL PLUS	198	17,5	47,5	122	25

MOD.	A	B	C	D	∅
MA 263 B SL PLUS	197,5	8,5	37,5	122	20
MC 90/44	86,5	16,5	37,5	115	20

## LIGNE BASIC

COULEUR	COMPATIBILITÉ	CODE	EURO
ARDESIA	MA 263 SL, MA 263 SL PLUS, MA 263 B SL PLUS, MC 90/44	P16090240C	2.910,00
BIANCO GRIGIO		P16090410C	2.910,00
BIANCO ANTICO		P16090640C	2.910,00
BIANCO		P16090300C	2.910,00
MATTONE		P160904A0C	2.910,00
KAKI		P16090990C	2.910,00
SAHARA		P16090220C	2.910,00
SENAPE		P160905A0C	2.910,00
TERRA COTTA		P16090090C	2.910,00
TORTORA		P160906A0C	2.910,00

## LIGNE ELEGANCE

COULEUR	COMPATIBILITÉ	EURO
BROSSÉ	MA 263 SL, MA 263 SL PLUS, MA 263 B SL PLUS, MC 90/44	4.385,00
BROSSÉ DÉCORÉ		5.195,00
BROSSÉ DAMAS		6.015,00

## LIGNE LUXURY

COULEUR	COMPATIBILITÉ	EURO
ORO	MA 263 SL, MA 263 SL PLUS, MA 263 B SL PLUS, MC 90/44	6.400,00
PLATINO		6.400,00
RAME		5.435,00
ORO DECORATO		7.225,00
PLATINO DECORATO		7.225,00
RAME DECORATO		6.245,00
ORO DAMASCATO		8.045,00
PLATINO DAMASCATO		8.045,00
RAME DAMASCATO		7.070,00

Dans le support il y a des fentes qui permettent à l'air chaud du Multifuoco System® d'échapper. Les grilles à appliquer sont incluses dans le revêtement.

## ACCESSOIRES OBLIGATOIRES

ACCESSOIRES OBLIGATOIRES	CODE	EURO
Hotte FREE en acier [1]	P08012960C	1.490,00

[1] La hotte est indispensable pour l'installation avec tous les monoblocs compatibles.

## ACCESSOIRES SUR DEMANDE

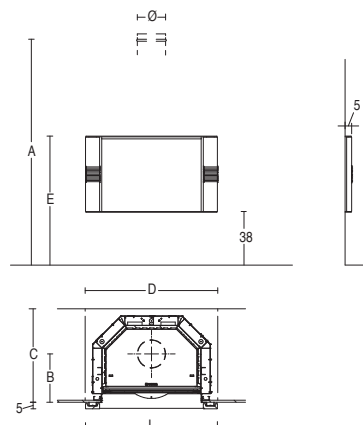
Accessoires - Tuyaux et courbes certifiés pour le raccordement à la cheminée

voir à la fin de la section de l'intérieur choisi

# I VENEZIANI

## FRIBURGO

Revêtement en faïence fait à la main, avec décorations en bas-relief. Profil en acier peint noir.



MOD.	A	B	C	D	E	L	H	Ø
MA 260 SL	156,5	42	64	90	91,5	93,5	54	20
MA 260 SL PLUS	196,5	42	74	100	91,5	93,5	54	20
MA 260 B SL	157	32,8	66,6	91,5	91,5	93,5	54	20
MA 263 SL	154	39,5	59	112	85	114	47,5	25

MOD.	A	B	C	D	E	L	H	Ø
MA 263 SL PLUS	194	39,5	69	122	85	114	47,5	25
MA 263 B SL PLUS	196	30	60,6	122	85	114	47,5	20
MA 264 SL	158,5	39,5	59	140	89	142	51,5	25
MC 70/51	91	38	58	97	91,5	93,5	54	18

MOD.	A	B	C	D	E	L	H	Ø
MC 70/51 SL	91	42	62	97	91,5	93,5	54	18
MC 90/44	84	38	58	117	85	114	47,5	20
MC 90/44 SL	84	42	62	117	85	114	47,5	20
MC 120/48	88	38	58	145	89	142	51,5	20
MC 120/48 SL	88	42	62	145	89	142	51,5	20

Ø Taille recommandée à vérifier lors de l'installation.

COULEUR	COMPATIBILITÉ	CODE	EURO
BIANCO ANTICO	MA 260 SL, MA 260 SL PLUS, MA 260 B SL, MC 70/51, MC 70/51 SL	P16004640C	945,00
	MA 263 SL, MA 263 SL PLUS, MA 263 B SL PLUS, MC 90/44, MC 90/44 SL	P16005640C	945,00
	MA 264 SL, MC 120/48, MC 120/48 SL	P16006640C	1.045,00
GIALLO ACCESO	MA 260 SL, MA 260 SL PLUS, MA 260 B SL, MC 70/51, MC 70/51 SL	P16004260C	945,00
	MA 263 SL, MA 263 SL PLUS, MA 263 B SL PLUS, MC 90/44, MC 90/44 SL	P16005260C	945,00
	MA 264 SL, MC 120/48, MC 120/48 SL	P16006260C	1.045,00
GRIGIO CERATO	MA 260 SL, MA 260 SL PLUS, MA 260 B SL, MC 70/51, MC 70/51 SL	P16004310C	945,00
	MA 263 SL, MA 263 SL PLUS, MA 263 B SL PLUS, MC 90/44, MC 90/44 SL	P16005310C	945,00
	MA 264 SL, MC 120/48, MC 120/48 SL	P16006310C	1.045,00
ROSSO LAVA	MA 260 SL, MA 260 SL PLUS, MA 260 B SL, MC 70/51, MC 70/51 SL	P16004450C	945,00
	MA 263 SL, MA 263 SL PLUS, MA 263 B SL PLUS, MC 90/44, MC 90/44 SL	P16005450C	945,00
	MA 264 SL, MC 120/48, MC 120/48 SL	P16006450C	1.045,00

Si le Multifuoco System® est installé, des grilles doivent être prévus dans le contre-mur. Les grilles doivent être commandés séparément.

### ACCESSOIRES SUR DEMANDE

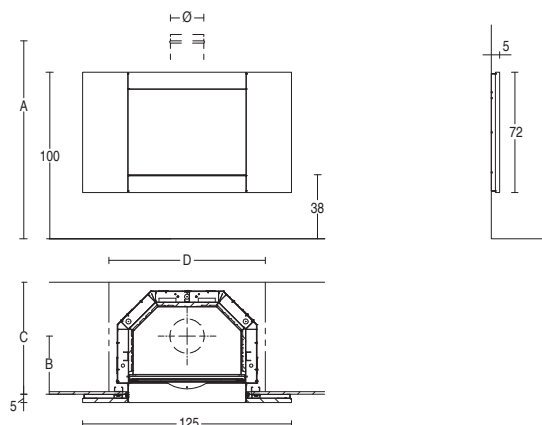
Accessoires - Tuyaux et courbes certifiés pour le raccordement à la cheminée

voir à la fin de la section de l'intérieur choisi

# I VENEZIANI

## GALLERY

Revêtement en faïence faits à la main, profilés en acier grenailé. Sur la photo couleur Grigio Rosso agrémentée de nuances et de détails en cristallin ton sur ton.



MOD.	A	B	C	D	Ø
MA 260 SL	157	42,5	64,5	90	20
MA 260 SL PLUS	197	42,5	74,5	100	20
MA 260 B SL	157	42,5	85	90	20

MOD.	A	B	C	D	Ø
MC 70/51	91	38,5	58,5	95	18
MC 70/51 SL	91	42,5	62,5	95	18
IP 7	80,5	44	54	78	8

MOD.	A	B	C	D	Ø
IP 7 M	80,5	44	54	78	8
MP 7	80,5	44	54	78	8

Ø Taille recommandée à vérifier lors de l'installation.

### LIGNE BASIC

COULEUR	COMPATIBILITÉ	CODE	EURO
ARDESIA	MA 260 SL <sup>[2]</sup> , MA 260 SL PLUS <sup>[2]</sup> , MA 260 B SL <sup>[2]</sup> MC 70/51 <sup>[2]</sup> , MC 70/51 SL <sup>[2]</sup> , MP 7 <sup>[1]</sup> , IP 7 <sup>[1]</sup> , IP 7 M <sup>[1]</sup>	P16097240C	1.705,00
BIANCO GRIGIO		P16097410C	1.705,00
BIANCO ANTICO		P16097640C	1.705,00
BIANCO		P16097300C	1.705,00
MATTONE		P160974A0C	1.705,00
KAKI		P16097990C	1.705,00
SAHARA		P16097220C	1.705,00
SENAPE		P160975A0C	1.705,00
TERRA COTTA		P16097090C	1.705,00
TORTORA		P160976A0C	1.705,00

### LIGNE ELEGANCE

COULEUR	COMPATIBILITÉ	EURO
BROSSÉ	MA 260 SL <sup>[2]</sup> , MA 260 SL PLUS <sup>[2]</sup> , MA 260 B SL <sup>[2]</sup> MC 70/51 <sup>[2]</sup> , MC 70/51 SL <sup>[2]</sup> , MP 7 <sup>[1]</sup> , IP 7 <sup>[1]</sup> , IP 7 M <sup>[1]</sup>	2.570,00
BROSSÉ DÉCORÉ		3.395,00
BROSSÉ DAMAS		4.220,00

### LIGNE LUXURY

COULEUR	COMPATIBILITÉ	EURO
ORO	MA 260 SL <sup>[2]</sup> , MA 260 SL PLUS <sup>[2]</sup> , MA 260 B SL <sup>[2]</sup> MC 70/51 <sup>[2]</sup> , MC 70/51 SL <sup>[2]</sup> , MP 7 <sup>[1]</sup> , IP 7 <sup>[1]</sup> , IP 7 M <sup>[1]</sup>	4.150,00
PLATINO		4.150,00
RAME		3.395,00
ORO DECORATO		4.960,00
PLATINO DECORATO		4.960,00
RAME DECORATO		4.220,00
ORO DAMASCATO		5.780,00
PLATINO DAMASCATO		5.780,00
RAME DAMASCATO		5.035,00

Si le Multifuoco System® est installé, des grilles doivent être prévus dans le contre-mur. Les grilles doivent être commandés séparément.

[1] Pour une installation avec IP 7 - IP 7 M - MP, le kit de compensation est indispensable. Non compatible avec le tiroir frontale de chargement des granulés.

[2] Pour une installation avec MA SL - MA SL PLUS - MC - MC SL, le kit de compensation est indispensable.

#### ACCESSOIRES OBLIGATOIRES

	CODE	EURO
Kit de compensation pour MA260SL-MA260SLPLUS-MA260BSL-MC70/51-MC70/51SL	P08013730C	430,00
Kit de compensation pour IP 7, NON compatible avec le tiroir frontale de chargement des granulés	N08010021C	100,00
Kit de compensation pour IP 7 M - MP 7, NON compatible avec le tiroir frontale de chargement des granulés	N08010033C	100,00

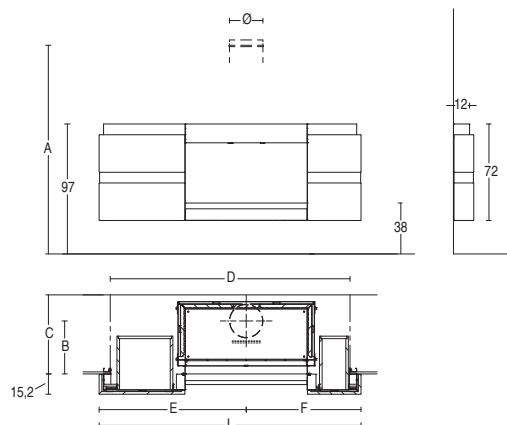
#### ACCESSOIRES SUR DEMANDE

Accessoires - Tuyaux et courbes certifiés pour le raccordement à la cheminée

voir à la fin de la section de l'intérieur choisi

# I VENEZIANI

**GRAZ** Revêtement en faïence fait à la main, avec panneaux coulissants qui ferment deux compartiments de rangement. Structure en acier peint noir. Non réversible.



MOD.	A	B	C	D	E	F	L	Ø
MA 263 SL	154	39,5	59	179	109,5	86	195,5	25
MA 263 SL PLUS	194	39,5	69	189	109,5	86	195,5	25
MA 263 B SL PLUS	194	30	60	189	109,5	86	195,5	20

MOD.	A	B	C	D	E	L	H	Ø
MC 90/44	84	32	52	179	109,5	86	195,5	20
MC 90/44 SL	84	36	56	179	109,5	86	195,5	20
MA 264 SL	158	39,5	59	207	123,5	100	223,5	25
MC 120/48	88	32	52	207	123,5	100	223,5	20

MOD.	A	B	C	D	E	L	H	Ø
MC 120/48 SL	88	36	56	207	123,5	100	223,5	20

Ø Taille recommandée à vérifier lors de l'installation.

COULEUR	COMPATIBILITÉ	CODE	EURO
BIANCO ANTICO	MA 263 SL <sup>[1]</sup> , MA 263 SL PLUS <sup>[1]</sup> , MA 263 B SL PLUS <sup>[1]</sup> , MC 90/44 <sup>[1]</sup> , MC 90/44 SL <sup>[1]</sup>	P18010640C	2.445,00
	MA 264 SL <sup>[1]</sup> , MC 120/48 <sup>[1]</sup> , MC 120/48 SL <sup>[1]</sup>	P18011640C	2.690,00
GIALLO ACCESO	MA 263 SL <sup>[1]</sup> , MA 263 SL PLUS <sup>[1]</sup> , MA 263 B SL PLUS <sup>[1]</sup> , MC 90/44 <sup>[1]</sup> , MC 90/44 SL <sup>[1]</sup>	P18010260C	2.445,00
	MA 264 SL <sup>[1]</sup> , MC 120/48 <sup>[1]</sup> , MC 120/48 SL <sup>[1]</sup>	P18011260C	2.690,00
GRIGIO CERATO	MA 263 SL <sup>[1]</sup> , MA 263 SL PLUS <sup>[1]</sup> , MA 263 B SL PLUS <sup>[1]</sup> , MC 90/44 <sup>[1]</sup> , MC 90/44 SL <sup>[1]</sup>	P18010310C	2.445,00
	MA 264 SL <sup>[1]</sup> , MC 120/48 <sup>[1]</sup> , MC 120/48 SL <sup>[1]</sup>	P18011310C	2.690,00
ROSSO LAVA	MA 263 SL <sup>[1]</sup> , MA 263 SL PLUS <sup>[1]</sup> , MA 263 B SL PLUS <sup>[1]</sup> , MC 90/44 <sup>[1]</sup> , MC 90/44 SL <sup>[1]</sup>	P18010450C	2.445,00
	MA 264 SL <sup>[1]</sup> , MC 120/48 <sup>[1]</sup> , MC 120/48 SL <sup>[1]</sup>	P18011450C	2.690,00

Si le Multifuoco System® est installé, des grilles doivent être prévus dans le contre-mur. Les grilles doivent être commandés séparément.

[1] Le kit de compensation est indispensable pour les versions avec MA SL - MC - MC SL.

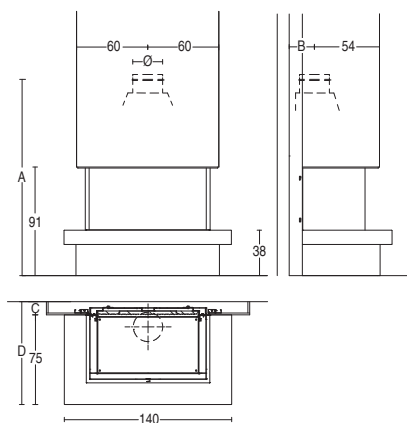
ACCESSOIRES OBLIGATOIRES	CODE	EURO
Kit de compensation pour MA263SL-MC90/44-MC90/44P-MC90/44SL	P08015000C	270,00
Kit de compensation pour MA264SL-MC120/48-MC120/48SL	P08015010C	270,00

ACCESSOIRES SUR DEMANDE	voir à la fin de la section de l'intérieur choisi
Accessoires - Tuyaux et courbes certifiés pour le raccordement à la cheminée	

# I VENEZIANI

## KENSINGTON

Revêtement avec base en faïence faite à la main en un seul élément. Socle en marbre qui peut être peint à volonté. Profils et support de hotte en acier peint en noir.



Ø Taille recommandée à vérifier lors de l'installation.

MOD.	A	B	C	D	Ø
MA 271 SL	167	21	11	86	25

MOD.	A	B	C	D	Ø
MA 271 SL PLUS	204	27	17	92	25

COULEUR	COMPATIBILITÉ	CODE	EURO
ARDESIA	MA 271 SL, MA 271 SL PLUS	P18054240C	2.585,00
BIANCO ANTICO		P18054640C	2.585,00
BIANCO GRIGIO		P18054410C	2.585,00
KAKI		P18054990C	2.585,00
MATTONE		P180544A0C	2.585,00
SAHARA		P18054220C	2.585,00
SENAPE		P180545A0C	2.585,00
TERRA COTTA		P18054090C	2.585,00
TORTORA		P180546A0C	2.585,00

### ACCESSOIRES SUR DEMANDE

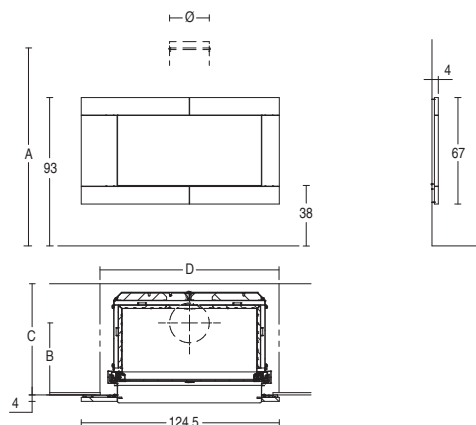
Accessoires - Tuyaux et courbes certifiés pour le raccordement à la cheminée

voir à la fin de la section de l'intérieur choisi

# I VENEZIANI

## KOSMOS

Revêtement en argile travaillée à la main, profilés en acier grenailé. Les décorations, également en argile, sont le résultat d'un savoir-faire artisanal. Chaque cadre est une pièce unique et irremplaçable.



MOD.	A	B	C	D	Ø
MA 263 SL	154	39,5	59	112	25
MA 263 SL PLUS	194	39,5	69	122	25

MOD.	A	B	C	D	Ø
MA 263 B SL PLUS	194	30,3	60,6	122	20
MC 90/44	84	39	59	115	20

Ø Taille recommandée à vérifier lors de l'installation.

COULEUR	COMPATIBILITÉ	CODE	EURO
LE TERRE	MA 263 SL <sup>[1]</sup> , MA 263 SL PLUS <sup>[1]</sup> , MA 263 B SL PLUS <sup>[1]</sup> , MC 90/44 <sup>[1]</sup>	P17054000C	5.880,00

Si le Multifuoco System® est installé, des grilles doivent être prévus dans le contre-mur. Les grilles doivent être commandés séparément.

[1] Pour une installation avec MA SL - MC, le kit de compensation est indispensable.

ACCESSOIRES OBLIGATOIRES	CODE	EURO
Kit de compensation pour MA263SL-MC90/44-MC90/44P	P08012840C	430,00

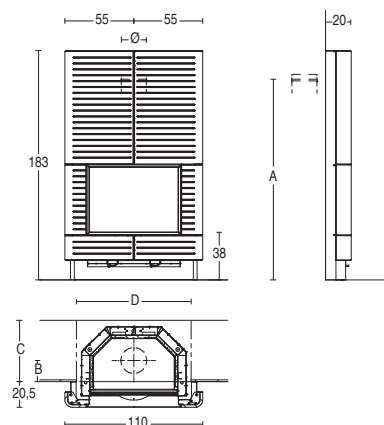
### ACCESSOIRES SUR DEMANDE

Accessoires - Tuyaux et courbes certifiés pour le raccordement à la cheminée

voir à la fin de la section de l'intérieur choisi

# I VENEZIANI

**LIFE** Revêtement en grands panneaux de faïence faits à la main. Sur la photo couleur Nero Ingobbio avec des détails cristallins. Montant et profilés en acier grenailé.



MOD.	A	B	C	D	Ø
MA 260 SL	157	24,5	46,5	90	20
MA 260 SL PLUS	197	24,5	56,5	100	20
MA 260 B SL	157	24,5	30,6	90	20

MOD.	A	B	C	D	Ø
MC 70/51	91	20,5	41,5	95	18
MC 70/51 SL	91	24,5	45,5	95	18
IP 7	80,5	29	39	82	8

MOD.	A	B	C	D	Ø
IP 7 M	80,5	29	39	82	8
MP 7	80,5	29	39	82	8

Ø Taille recommandée à vérifier lors de l'installation.

## LIGNE BASIC

COULEUR	COMPATIBILITÉ	CODE	EURO
ARDESIA	MA 260 SL [2], MA 260 SL PLUS [2], MA 260 B SL [2] MC 70/51 [2], MC 70/51 SL [2], MA 260 [2], MA 260 SL [2], MA 260 SL PLUS [2], MA 260 B SL [2] MC 70/51 [2], MC 70/51 SL [2], MP 7 [1], IP 7 [1], IP 7 M [1]	P16086240C	1.790,00
BIANCO GRIGIO		P16086410C	1.790,00
BIANCO ANTICO		P16086640C	1.790,00
BIANCO		P16086300C	1.790,00
MATTONE		P160864A0C	1.790,00
KAKI		P16086990C	1.790,00
SAHARA		P16086220C	1.790,00
SENAPE		P160865A0C	1.790,00
TERRA COTTA		P16086090C	1.790,00
TORTORA		P160866A0C	1.790,00

## LIGNE ELEGANCE

COULEUR	COMPATIBILITÉ	EURO
BROSSÉ	MA 260 SL [2], MA 260 SL PLUS [2], MA 260 B SL [2] MC 70/51 [2], MC 70/51 SL [2], MA 260 [2], MA 260 SL [2], MA 260 SL PLUS [2], MA 260 B SL [2] MC 70/51 [2], MC 70/51 SL [2], MP 7 [1], IP 7 [1], IP 7 M [1]	2.705,00
BROSSÉ DÉCORÉ		3.515,00

## LIGNE LUXURY

COULEUR	COMPATIBILITÉ	EURO
ORO	MA 260 SL [2], MA 260 SL PLUS [2], MA 260 B SL [2] MC 70/51 [2], MC 70/51 SL [2], MA 260 [2], MA 260 SL [2], MA 260 SL PLUS [2], MA 260 B SL [2] MC 70/51 [2], MC 70/51 SL [2], MP 7 [1], IP 7 [1], IP 7 M [1]	6.760,00
PLATINO		6.760,00
RAME		4.810,00
ORO DECORATO		7.575,00
PLATINO DECORATO		7.575,00
RAME DECORATO		5.620,00

Dans le socle il y a des fentes qui permettent à l'air chaud de s'échapper du Multifuoco System®. Les grilles à appliquer sur le revêtement doivent être commandés séparément.

[1] Pour une installation avec IP 7 - IP 7 M - MP, le kit de compensation est indispensable. Non compatible avec le tiroir frontale de chargement des granulés.

[2] Pour l'installation avec MA SL - MC - MC SL, le kit acier spécial est indispensable.

## ACCESSOIRES OBLIGATOIRES

	CODE	EURO
Kit particulier acier LIFE pour MA260SL-MA260BSL-MC70/51-MC70/51SL	P08061220C	3.015,00
Kit particulier acier LIFE pour IP7-IP7M-MP7	P08013250C	3.015,00
Kit de compensation pour IP 7 - IP 7 M - MP 7, NON compatible avec le tiroir frontale de chargement des granulés	N08010021C	100,00
Kit de compensation pour IP 7 - IP 7 M - MP 7, NON compatible avec le tiroir frontale de chargement des granulés	N08010033C	100,00

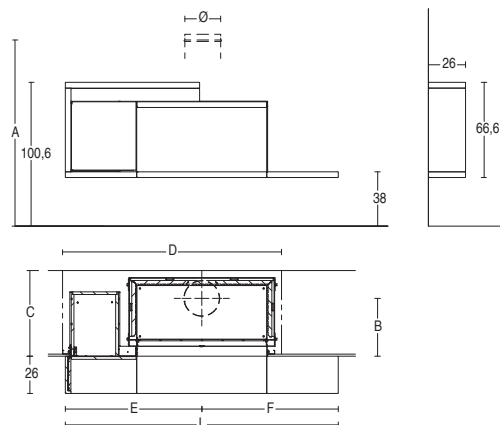
## ACCESSOIRES SUR DEMANDE

Accessoires - Tuyaux et courbes certifiés pour le raccordement à la cheminée

voir à la fin de la section de l'intérieur choisi

# I VENEZIANI

**LINZ** Revêtement et façade en Majolica fabriqués à la main, avec des décorations en bas-relief sur la porte qui renferme un compartiment de rangement. Profil en acier peint noir. Non réversible.



MOD.	A	B	C	D	E	F	L	Ø
MA 263 SL	154	40,5	60	148	95,5	95,5	191	25
MA 263 SL PLUS	194	40,5	70	158	95,5	95,5	191	25
MA 263 B SL PLUS	194	31	62	158	95,5	95,5	191	20

MOD.	A	B	C	D	E	F	L	Ø
MC 90/44	84	39	59	150	95,5	95,5	191	20
MC 90/44 SL	84	43	63	150	95,5	95,5	191	20
MA 264 SL	158	40,5	60	176	109,5	109,5	219	25

MOD.	A	B	C	D	E	F	L	Ø
MC 120/48	88	39	59	177	109,5	109,5	219	20
MC 120/48 SL	88	43	63	177	109,5	109,5	219	20

Ø Taille recommandée à vérifier lors de l'installation.

## VERSION MONO-COULEUR

COULEUR	COMPATIBILITÉ	CODE	EURO
CADRE ET PORTE BIANCO GRIGIO	MA 263 SL, MA 263 SL PLUS, MA 263 B SL PLUS, MC 90/44, MC 90/44 SL	P18016410C	2.595,00
	MA 264 SL, MC 120/48, MC 120/48 SL	P18017410C	2.870,00

## VERSION BI-COULEUR

COULEUR	COMPATIBILITÉ	CODE	EURO
CADRE GRIGIO FERRO / PORTE BIANCO GRIGIO	MA 263 SL, MA 263 SL PLUS, MA 263 B SL PLUS, MC 90/44, MC 90/44 SL	P18016412C	2.595,00
	MA 264 SL, MC 120/48, MC 120/48 SL	P18017412C	2.870,00
CADRE GRIGIO FERRO / PORTE GIALLO ACCESO	MA 263 SL, MA 263 SL PLUS, MA 263 B SL PLUS, MC 90/44, MC 90/44 SL	P18016262C	2.595,00
	MA 264 SL, MC 120/48, MC 120/48 SL	P18017262C	2.870,00

Si le Multifuoco System® est installé, des grilles doivent être prévus dans le contre-mur. Les grilles doivent être commandés séparément.

## ACCESSOIRES SUR DEMANDE

Accessoires - Tuyaux et courbes certifiés pour le raccordement à la cheminée

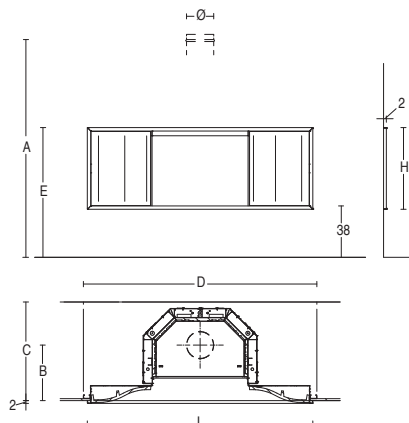
voir à la fin de la section de l'intérieur choisi



# I VENEZIANI

## LIPSIA

Revêtement en faïence faits à la main. Profil en acier peint noir ou gris.



MOD.	A	B	C	D	E	L	H	Ø
MA 260 SL	157	48	70	171	95,5	185,5	60	20
MA 260 SL PLUS	197	48	80	181	95,5	165,5	60	20
MA 260 B SL	157	39	77,6	170,5	95,5	185,5	60	20
MA 263 SL	156	45,5	65	192,5	88,5	185,8	53	25
MA 263 SL PLUS	196	45,5	75	202,5	88,5	185,8	53	25
MA 263 B SL PLUS	196	36,3	72,6	206	88,5	185,8	53	20

MOD.	A	B	C	D	E	L	H	Ø
MA 264 SL	160	45,5	65	220,5	92,5	213,5	57	25
MC 70/51	91	44	64	172	95,5	165,5	60	18
MC 70/51 SL	91	48	68	172	95,5	165,5	60	18
MC 90/44	84	44	64	192	88,5	185,8	53	20
MC 90/44 P	130	44	64	192	88,5	185,8	53	20
MC 90/44 P	130	44	64	192	88,5	185,8	53	20

MOD.	A	B	C	D	E	L	H	Ø
MC 90/44 SL	84	48	68	192	88,5	185,8	53	20
MC 120/48	88	44	64	221	92,5	213,5	57	20
MC 120/48 SL	88	48	68	221	92,5	213,5	57	20
IP 7	80,5	44	54	172	95,5	213,5	60	8
IP 7 M	80,5	44	54	172	95,5	213,5	60	8
MP 7	80,5	44	54	172	95,5	213,5	60	8

Ø Taille recommandée à vérifier lors de l'installation.

COULEUR	COMPATIBILITÉ	CODE	EURO
BIANCO GRIGIO	MA 260 SL, MA 260 SL PLUS, MA 260 B SL, MC 70/51, MC 70/51 SL, MP 7 [1], IP 7 M [1]	P16014410C	635,00
	MA 263 SL, MC 90/44, MC 90/44 P, MC 90/44 SL	P16015410C	635,00
	MA 264 SL, MC 120/48, MC 120/48 SL	P16016410C	700,00
GIALLO ACCESO	MA 260 SL, MA 260 SL PLUS, MA 260 B SL, MC 70/51, MC 70/51 SL, MP 7 [1], IP 7 [1], IP 7 M [1]	P16014260C	635,00
	MA 263 SL, MC 90/44, MC 90/44 P, MC 90/44 SL	P16015260C	635,00
	MA 264 SL, MC 120/48, MC 120/48 SL	P16016260C	700,00
GRIGIO CERATO	MA 260 SL, MA 260 SL PLUS, MA 260 B SL, MC 70/51, MC 70/51 SL, MP 7 [1], IP 7 [1], IP 7 M [1]	P16014310C	635,00
	MA 263 SL, MC 90/44, MC 90/44 P, MC 90/44 SL	P16015310C	635,00
	MA 264 SL, MC 120/48, MC 120/48 SL	P16016310C	700,00
ROSSO LAVA	MA 260 SL, MA 260 SL PLUS, MA 260 B SL, MC 70/51, MC 70/51 SL, MP 7 [1], IP 7 [1], IP 7 M [1]	P16014450C	635,00
	MA 263 SL, MC 90/44, MC 90/44 P, MC 90/44 SL	P16015450C	635,00
	MA 264 SL, MC 120/48, MC 120/48 SL	P16016450C	700,00
PROFIL PEINT EN GRIS	MA 260 SL, MA 260 SL PLUS, MA 260 B SL, MC 70/51, MC 70/51 SL, MP 7 [1], IP 7 [1], IP 7 M [1]	P08014580C	545,00
	MA 263 SL, MC 90/44, MC 90/44 P, MC 90/44 SL	P08014600C	545,00
	MA 264 SL, MC 120/48, MC 120/48 SL	P08014610C	545,00
PROFIL PEINT EN NOIR	MA 260 SL, MA 260 SL PLUS, MA 260 B SL, MC 70/51, MC 70/51 SL, MP 7 [1], IP 7 [1], IP 7 M [1]	P08014570C	545,00
	MA 263 SL, MC 90/44, MC 90/44 P, MC 90/44 SL	P08014590C	545,00
	MA 264 SL, MC 120/48, MC 120/48 SL	P08014620C	545,00

Si le Multifuoco System® est installé, des grilles doivent être prévus dans le contre-mur. Les grilles doivent être commandés séparément.

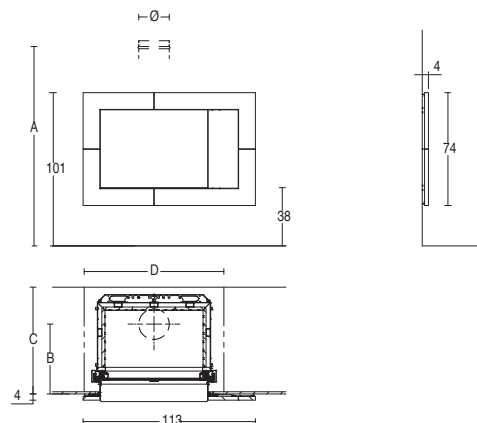
[1] Pour une installation avec IP 7 - IP 7 M - MP 7, le kit de compensation est indispensable.

ACCESSOIRES OBLIGATOIRES	CODE	EURO
Kit de compensation pour IP 7, NON compatible avec le tiroir frontale de chargement des granulés	N08010021C	100,00
Kit de compensation pour IP 7 M - MP 7, NON compatible avec le tiroir frontale de chargement des granulés	N08010033C	100,00

ACCESSOIRES SUR DEMANDE	voir à la fin de la section de l'intérieur choisi
Accessoires - Tuyaux et courbes certifiés pour le raccordement à la cheminée	

# I VENEZIANI

**LITHOS** Revêtement en argile travaillée à la main, profilés en acier grenailé. Les décorations, également en argile, sont le résultat d'un savoir-faire artisanal. Chaque cadre est une pièce unique et irremplaçable.



MOD.	A	B	C	D	Ø
MA 260 SL	156,5	42	64	90	20
MA 260 SL PLUS	196,5	42	74	100	20
MA 260 B SL	156	32,8	65,6	91,5	20

MOD.	A	B	C	D	Ø
MC 70/51	91	38	58	95	18
MC 70/51 SL	91	42	62	95	18
IP 7	80,5	44	54	78	8

MOD.	A	B	C	D	Ø
IP 7 M	80,5	44	54	78	8
MP 7	80,5	44	54	78	8

Ø Taille recommandée à vérifier lors de l'installation.

COULEUR	COMPATIBILITÉ	CODE	EURO
LE TERRE	MA 260 SL <sup>[2]</sup> , MA 260 SL PLUS <sup>[2]</sup> , MA 260 B SL <sup>[2]</sup> , MC 70/51 <sup>[2]</sup> , MC 70/51 SL <sup>[2]</sup> , MP 7 <sup>[1]</sup> IP 7 <sup>[1]</sup> , IP 7 M <sup>[1]</sup>	P17051000C	5.370,00

Si le Multifuoco System® est installé, des grilles doivent être prévus dans le contre-mur. Les grilles doivent être commandés séparément.

[1] Pour une installation avec IP 7 - IP 7 M - MP, le kit de compensation est indispensable. Non compatible avec le tiroir frontale de chargement des granulés.

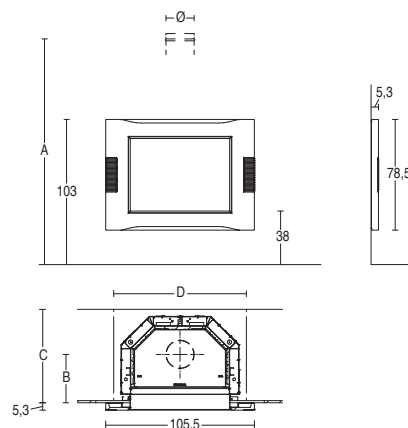
[2] Pour une installation avec MA SL - MA SL PLUS - MC - MC SL, le kit de compensation est indispensable.

ACCESSOIRES OBLIGATOIRES	CODE	EURO
Kit de compensation pour MA260SL-MA260BSL-MC70/51-MC70/51SL-600HT-MT600	P08013730C	430,00
Kit de compensation pour IP 7, NON compatible avec le tiroir frontale de chargement des granulés	N08010021C	100,00
Kit de compensation pour IP 7 M - MP 7, NON compatible avec le tiroir frontale de chargement des granulés	N08010033C	100,00

ACCESSOIRES SUR DEMANDE	
Accessoires - Tuyaux et courbes certifiés pour le raccordement à la cheminée	voir à la fin de la section de l'intérieur choisi

**LUBECCA**

Revêtement en faïence faits à la main en un seul élément avec des décorations en bas-relief.



MOD.	A	B	C	D	Ø
MA 260 SL	157	42	64	90	20
MA 260 SL PLUS	197	42	74	100	20
MA 260 B SL	158,5	42	65,6	90	20

MOD.	A	B	C	D	Ø
MC 70/51	91	38	58	94	18
MC 70/51 SL	91	42	62	94	18

Ø Taille recommandée à vérifier lors de l'installation.

COULEUR	COMPATIBILITÉ	CODE	EURO
BIANCO GRIGIO	MA 260 SL, MA 260 SL PLUS, MA 260 B SL, MC 70/51, MC 70/51 SL	P16044410C	1.020,00
GIALLO ACCESO		P16044260C	1.020,00
GRIGIO CERATO		P16044310C	1.020,00
ROSSO LAVA		P16044450C	1.020,00

Si le Multifuoco System® est installé, des grilles doivent être prévus dans le contre-mur. Les grilles doivent être commandés séparément.

**ACCESSOIRES SUR DEMANDE**

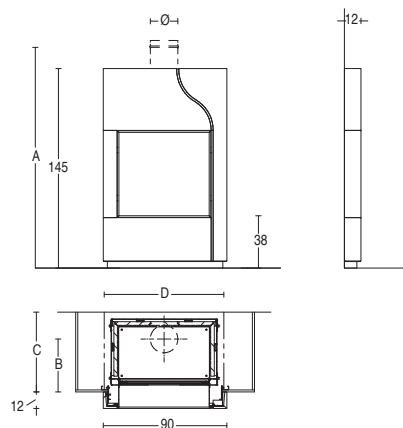
Accessoires - Tuyaux et courbes certifiés pour le raccordement à la cheminée

voir à la fin de la section de l'intérieur choisi

# I VENEZIANI

## MELBOURNE

Revêtement composé d'éléments symétriques qui se rencontrent et se fusionnent pour envelopper le feu. Les grands panneaux de faïence sont combinés les uns aux autres, améliorant harmonieusement la vision du feu.



MOD.	A	B	C	D	Ø
MC 65/60	100	21	42	79	18

MOD.	A	B	C	D	Ø
MC 65/60 P	146	21	42	79	18
MC 65/60 SL	100	41	61	84	18

Ø Taille recommandée à vérifier lors de l'installation.

### VERSION MONO-COULEUR

COULEUR	COMPATIBILITÉ	CODE	EURO
ARDESIA	MC 65/60, MC 65/60 P <sup>[1]</sup> , MC 65/60 SL <sup>[1]</sup>	P18060240C	3.280,00
BIANCO		P18060300C	3.280,00
BIANCO ANTICO		P18060640C	3.280,00
BIANCO GRIGIO		P18060410C	3.280,00
KAKI		P18060990C	3.280,00
MATTONE		P180604A0C	3.280,00
SAHARA		P18060220C	3.280,00
SENAPE		P180605A0C	3.280,00
TERRA COTTA		P18060090C	3.280,00
TORTORA		P180606A0C	3.280,00

### VERSION BI-COULEUR <sup>[2]</sup>

COULEUR	COMPATIBILITÉ	CODE	EURO
ÉLÉMENT DROIT SENAPE PANNEAU GAUCHE BIANCO ANTICO	MC 65/60, MC 65/60 P <sup>[1]</sup> , MC 65/60 SL <sup>[1]</sup>	P180605A1C	3.280,00
ÉLÉMENT DROIT TERRA COTTA PANNEAU GAUCHE BIANCO ANTICO		P18060091C	3.280,00
ÉLÉMENT DROIT TORTORA PANNEAU GAUCHE BIANCO ANTICO		P180606A1C	3.280,00

Si le Multifuoco System® est installé, des grilles doivent être prévus dans le contre-mur. Les grilles doivent être commandés séparément.

[1] Pour l'installation avec MA-MC, le kit de compensation est indispensable.

[2] D'autres combinaisons de couleurs sont également disponibles sur demande. Pour plus d'informations, voir les notes au début de la section "I VENEZIANI".

### ACCESSOIRES OBLIGATOIRES

ACCESSOIRES OBLIGATOIRES	CODE	EURO
Kit de compensation pour MC65/60-MC65/60P-MC65/60SL	P08060340C	370,00

### ACCESSOIRES SUR DEMANDE

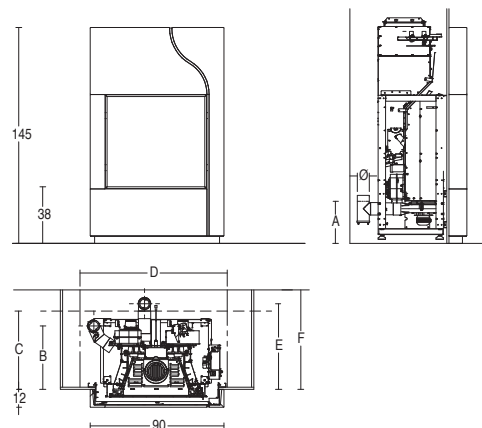
Accessoires - Tuyaux et courbes certifiés pour le raccordement à la cheminée

voir à la fin de la section de l'intérieur choisi

# I VENEZIANI

## MELBOURNE

Revêtement composé d'éléments symétriques qui se rencontrent et se fusionnent pour envelopper le feu. Les grands panneaux de faïence sont combinés les uns aux autres, améliorant harmonieusement la vision du feu.



MOD.	A	B	C	D	E	F	Ø
MP 973 TH	34	49	66	104	-	-	10

Ø Taille recommandée à vérifier lors de l'installation.

### VERSION MONO-COULEUR

COULEUR	COMPATIBILITÉ	CODE	EURO
ARDESIA	MP 973 TH <sup>[1]</sup> , MP 973 TH ACS <sup>[1]</sup>	P18060240C	3.280,00
BIANCO		P18060300C	3.280,00
BIANCO ANTICO		P18060640C	3.280,00
BIANCO GRIGIO		P18060410C	3.280,00
KAKI		P18060990C	3.280,00
MATTONE		P180604A0C	3.280,00
SAHARA		P18060220C	3.280,00
SENAPE		P180605A0C	3.280,00
TERRA COTTA		P18060090C	3.280,00
TORTORA		P180606A0C	3.280,00

### VERSION BI-COULEUR <sup>[2]</sup>

COULEUR	COMPATIBILITÉ	CODE	EURO
ÉLÉMENT DROIT SENAPE PANNEAU GAUCHE BIANCO ANTICO	MP 973 TH <sup>[1]</sup> , MP 973 TH ACS <sup>[1]</sup>	P180605A1C	3.280,00
ÉLÉMENT DROIT TERRA COTTA PANNEAU GAUCHE BIANCO ANTICO		P18060091C	3.280,00
ÉLÉMENT DROIT TORTORA PANNEAU GAUCHE BIANCO ANTICO		P180606A1C	3.280,00

[1] Pour l'installation avec MP TH, le kit de compensation est indispensable.

[2] D'autres combinaisons de couleurs sont également disponibles sur demande. Pour plus d'informations, voir les notes au début de la section "I VENEZIANI".

ACCESSOIRES OBLIGATOIRES	CODE	EURO
Kit de compensation pour MP973TH-MP973THACS	P08060330C	370,00

### ACCESSOIRES SUR DEMANDE

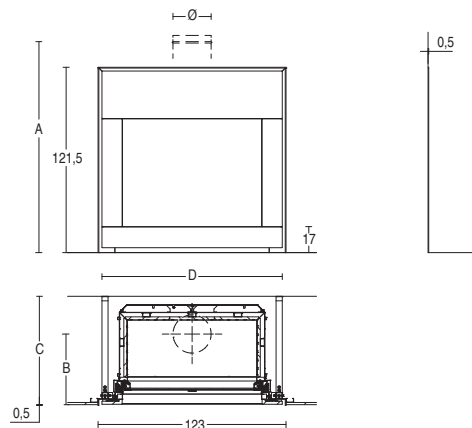
Accessoires - Tuyaux et courbes certifiés pour le raccordement à la cheminée

voir à la fin de la section de l'intérieur choisi

# I VENEZIANI

## MOOD

Revêtement en faïence faits à la main, profilés en acier grenailé. Sur la photo couleur Grigio Rosso agrémentée de détails brossés en cristallin ton sur ton.



MOD.	A	B	C	D	Ø
MA 262 SL	160,5	40,5	71	118	25

MOD.	A	B	C	D	Ø
MA 262 SL PLUS	186,5	40,5	76	128	25

Ø Taille recommandée à vérifier lors de l'installation.

### LIGNE BASIC

COULEUR	COMPATIBILITÉ	CODE	EURO
ARDESIA	MA 262 SL, MA 262 SL PLUS	P16058240C	4.375,00
BIANCO GRIGIO		P16058410C	4.375,00
BIANCO ANTICO		P16058640C	4.375,00
BIANCO		P16058300C	4.375,00
MATTONE		P160584A0C	4.375,00
KAKI		P16058990C	4.375,00
SAHARA		P16058220C	4.375,00
SENAPE		P160585A0C	4.375,00
TERRA COTTA		P16058090C	4.375,00
TORTORA		P160586A0C	4.375,00

### LIGNE ELEGANCE

COULEUR	COMPATIBILITÉ	EURO
BROSSÉ	MA 262 SL, MA 262 SL PLUS	6.565,00
BROSSÉ DÉCORÉ		7.390,00
BROSSÉ DAMAS		8.200,00

### LIGNE LUXURY

COULEUR	COMPATIBILITÉ	EURO
ORO	MA 262 SL, MA 262 SL PLUS	8.375,00
PLATINO		8.375,00
RAME		7.490,00
ORO DECORATO		9.190,00
PLATINO DECORATO		9.190,00
RAME DECORATO		8.315,00
ORO DAMASCATO		10.005,00
PLATINO DAMASCATO		10.005,00
RAME DAMASCATO		9.130,00

Si le Multifuoco System® est installé, des grilles doivent être prévus dans le contre-mur. Les grilles doivent être commandés séparément.

### ACCESSOIRES SUR DEMANDE

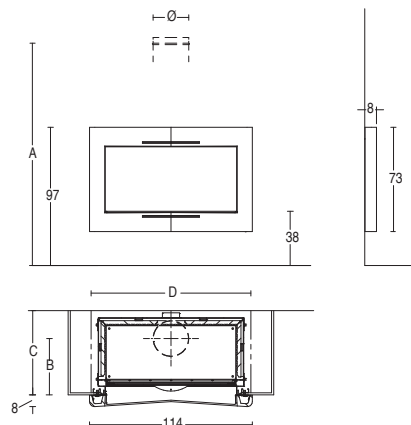
Accessoires - Tuyaux et courbes certifiés pour le raccordement a la cheminée

voir à la fin de la section de l'intérieur choisi

# I VENEZIANI

## NEW ORLEANS

Revêtement en faïence faits à la main en un seul élément.



MOD.	A	B	C	D	Ø
MA 263 SL	156	39,5	59	112,5	25
MA 263 SL PLUS	196	39,5	69	122,5	25
MA 263 B SL PLUS	196	30	60,6	122	20

MOD.	A	B	C	D	Ø
MC 90/44	84	38	58	116	20
MC 90/44 SL	84	42	62	116	20

Ø Taille recommandée à vérifier lors de l'installation.

COULEUR	COMPATIBILITÉ	CODE	EURO
NEVE	MA 263 SL <sup>[1]</sup> , MA 263 SL PLUS <sup>[1]</sup> , MA 263 B SL PLUS <sup>[1]</sup> , MC 90/44 <sup>[1]</sup> , MC 90/44 SL <sup>[1]</sup>	P16050650C	995,00
GRIGIO FERRO		P16050910C	995,00
MOKA		P16050890C	995,00

Si le Multifuoco System® est installé, des grilles doivent être prévus dans le contre-mur. Les grilles doivent être commandés séparément.

[1] Pour l'installation avec MA-MC, le kit de compensation est indispensable.

ACCESSOIRES OBLIGATOIRES	CODE	EURO
Kit de compensation pour MA263SL-MC90/44-MC90/44P-MC90/44SL	P08013290C	430,00

### ACCESSOIRES SUR DEMANDE

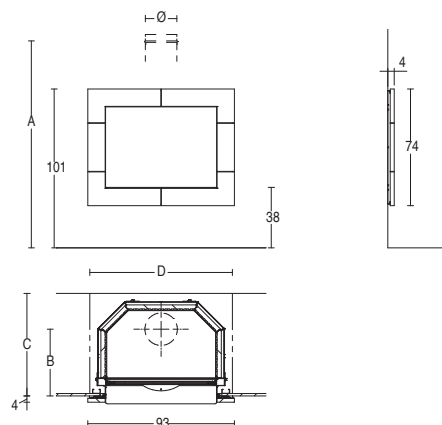
Accessoires - Tuyaux et courbes certifiés pour le raccordement a la cheminée

voir à la fin de la section de l'intérieur choisi

# I VENEZIANI

## PALEO

Revêtement en argile travaillée à la main, profilés en acier grenailé. Les décorations, également en argile, sont le résultat d'un savoir-faire artisanal. Chaque cadre est une pièce unique et irremplaçable.



MOD.	A	B	C	D	Ø
MA 260 SL	156,5	42	64	90	20
MA 260 SL PLUS	196,5	42	74	100	20
MA 260 B SL	156	32,8	65,6	91,5	20

MOD.	A	B	C	D	Ø
MC 70/51	91	38	58	95	18
MC 70/51 SL	91	42	62	95	18
IP 7	80,5	44	54	78	8

MOD.	A	B	C	D	Ø
IP 7 M	80,5	44	54	78	8
MP 7	80,5	44	54	78	8

Ø Taille recommandée à vérifier lors de l'installation.

COULEUR	COMPATIBILITÉ	CODE	EURO
LE TERRE	MA 260 SL <sup>[2]</sup> , MA 260 SL PLUS <sup>[2]</sup> , MA 260 B SL <sup>[2]</sup> MC 70/51 <sup>[2]</sup> , MC 70/51 SL <sup>[2]</sup> , MP 7 <sup>[1]</sup> , IP 7 <sup>[1]</sup> , IP 7 M <sup>[1]</sup>	P17050000C	4.370,00

Si le Multifuoco System® est installé, des grilles doivent être prévus dans le contre-mur. Les grilles doivent être commandés séparément.

[1] Pour une installation avec IP 7 - IP 7 M - MP, le kit de compensation est indispensable. Non compatible avec le tiroir frontale de chargement des granulés.

[2] Pour une installation avec MA SL - MA SL PLUS - MC - MC SL, le kit de compensation est indispensable.

ACCESSOIRES OBLIGATOIRES	CODE	EURO
Kit de compensation pour MA260SL-MA260BSL-MC70/51-MC70/51SL	P08013730C	430,00
Kit de compensation pour IP 7, NON compatible avec le tiroir frontale de chargement des granulés	N08010021C	100,00
Kit de compensation pour IP 7 M - MP 7, NON compatible avec le tiroir frontale de chargement des granulés	N08010033C	100,00

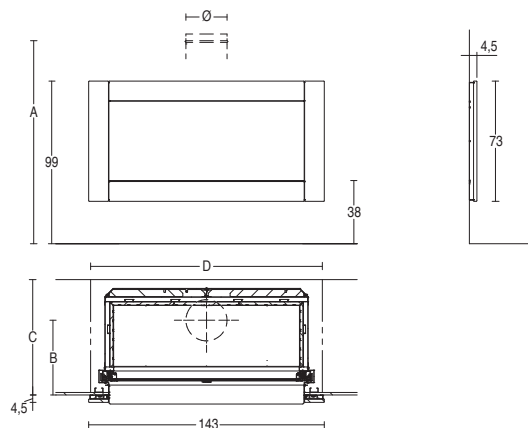
ACCESSOIRES SUR DEMANDE	voir à la fin de la section de l'intérieur choisi
Accessoires - Tuyaux et courbes certifiés pour le raccordement à la cheminée	



# I VENEZIANI

## PHILADELPHIA

Revêtement en faïence faits à la main, profilés en acier grenailé. Sur la photo, finition platine avec une petite texture agrémentée de cristaux.



MOD.	A	B	C	D	Ø
MA 264 SL	160	39,5	59	140,5	25

MOD.	A	B	C	D	Ø
MC 120/48	88	38	58	143	20

Ø Taille recommandée à vérifier lors de l'installation.

### LIGNE BASIC

COULEUR	COMPATIBILITÉ	CODE	EURO
ARDESIA	MA 264 SL <sup>[1]</sup> , MC 120/48 <sup>[1]</sup>	P16072240C	1.915,00
BIANCO GRIGIO		P16072410C	1.915,00
BIANCO ANTICO		P16072640C	1.915,00
BIANCO		P16072300C	1.915,00
MATTONE		P160724A0C	1.915,00
KAKI		P16072990C	1.915,00
SAHARA		P16072220C	1.915,00
SENAPE		P160725A0C	1.915,00
TERRA COTTA		P16072090C	1.915,00
TORTORA		P160726A0C	1.915,00

### LIGNE ELEGANCE

COULEUR	COMPATIBILITÉ	EURO
BROSSÉ	MA 264 SL <sup>[1]</sup> , MC 120/48 <sup>[1]</sup>	2.860,00
BROSSÉ DÉCORÉ		3.685,00

### LIGNE LUXURY

COULEUR	COMPATIBILITÉ	EURO
ORO	MA 264 SL <sup>[1]</sup> , MC 120/48 <sup>[1]</sup>	4.445,00
PLATINO		4.445,00
RAME		3.685,00
ORO DECORATO		5.270,00
PLATINO DECORATO		5.270,00
RAME DECORATO		4.505,00

Si le Multifuoco System® est installé, des grilles doivent être prévus dans le contre-mur. Les grilles doivent être commandés séparément.

[1] Pour une installation avec MA SL - MC, le kit de compensation est indispensable.

### ACCESSOIRES OBLIGATOIRES

ACCESSOIRES OBLIGATOIRES	CODE	EURO
Kit de compensation pour MA264SL-MC120/48	P08013100C	430,00

### ACCESSOIRES SUR DEMANDE

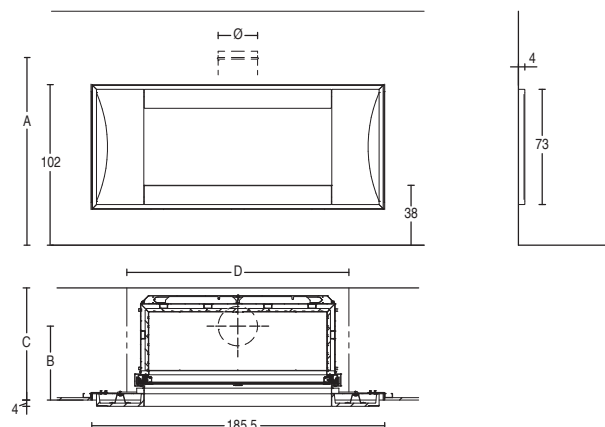
Accessoires - Tuyaux et courbes certifiés pour le raccordement à la cheminée

voir à la fin de la section de l'intérieur choisi

# I VENEZIANI

## PHOENIX

Revêtement en faïence faits à la main, profilés en acier grenailé. Sur la photo couleur Tortora agrémentée de cristaux sur les demi-lunes latérales.



MOD.	A	B	C	D	Ø
MA 264 SL	160	41	60,5	140,5	25
MC 120/48	88	39,5	59,5	145	20

MOD.	A	B	C	D	Ø
MC 120/48 SL	88	43,5	63,5	145	20

Ø Taille recommandée à vérifier lors de l'installation.

### LIGNE BASIC

COULEUR	COMPATIBILITÉ	CODE	EURO
ARDESIA	MA 264 SL, MC 120/48, MC 120/48 SL	P16049240C	1.410,00
BIANCO GRIGIO		P16049410C	1.410,00
BIANCO ANTICO		P16049640C	1.410,00
BIANCO		P16049300C	1.410,00
MATTONE		P160494A0C	1.410,00
KAKI		P16049990C	1.410,00
SAHARA		P16049220C	1.410,00
SENAPE		P160495A0C	1.410,00
TERRA COTTA		P16049090C	1.410,00
TORTORA		P160496A0C	1.410,00

### LIGNE ELEGANCE

COULEUR	COMPATIBILITÉ	EURO
BROSSÉ	MA 264 SL, MC 120/48, MC 120/48 SL	2.115,00
BROSSÉ DÉCORÉ		2.935,00
BROSSÉ DAMAS		3.745,00

### LIGNE LUXURY

COULEUR	COMPATIBILITÉ	EURO
ORO	MA 264 SL, MC 120/48, MC 120/48 SL	4.150,00
PLATINO		4.150,00
RAME		3.165,00
ORO DECORATO		4.960,00
PLATINO DECORATO		4.960,00
RAME DECORATO		3.985,00
ORO DAMASCATO		5.780,00
PLATINO DAMASCATO		5.780,00
RAME DAMASCATO		4.810,00

Si le Multifuoco System® est installé, des grilles doivent être prévus dans le contre-mur. Les grilles doivent être commandés séparément.

### ACCESSOIRES OBLIGATOIRES

ACCESSOIRES OBLIGATOIRES	CODE	EURO
Kit pièces en acier PHOENIX	P08013770C	1.575,00

### ACCESSOIRES SUR DEMANDE

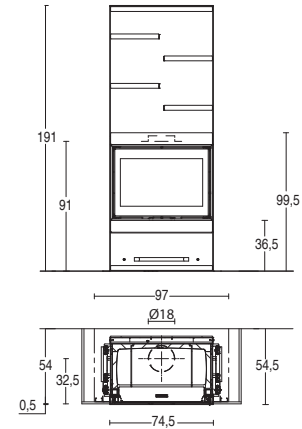
Accessoires - Tuyaux et courbes certifiés pour le raccordement à la cheminée

voir à la fin de la section de l'intérieur choisi

# I VENEZIANI

## PRESTON

Revêtement avec base, façade et étagères en faïence faits à la main. Structure en acier peint noir.



Ø Taille recommandée à vérifier lors de l'installation.

COULEUR	COMPATIBILITÉ	CODE	EURO
ARDESIA	MC 70/51	P18055240C	4.280,00
BIANCO ANTICO		P18055640C	4.280,00
BIANCO GRIGIO		P18055410C	4.280,00
KAKI		P18055990C	4.280,00
MATTONE		P180554A0C	4.280,00
SAHARA		P18055220C	4.280,00
SENAPE		P180555A0C	4.280,00
TERRA COTTA		P18055090C	4.280,00
TORTORA		P180556A0C	4.280,00

Dans le support il y a des fentes qui permettent à l'air chaud du Multifuoco System® d'échapper. Les grilles à appliquer sont incluses dans le revêtement.

### ACCESSOIRES SUR DEMANDE

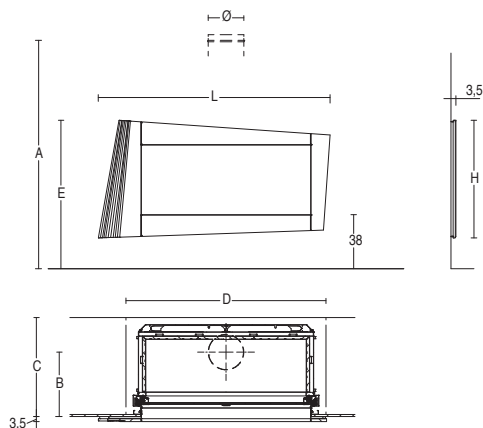
Accessoires - Tuyaux et courbes certifiés pour le raccordement à la cheminée

voir à la fin de la section de l'intérieur choisi

# I VENEZIANI

## SALISBURGO

Revêtement en faïence faits à la main avec décorations en bas-relief.



MOD.	A	B	C	D	E	L	H	Ø
MA 263 SL	154	39,5	59	112	101	135	79	25
MA 263 SL PLUS	194	39,5	69	122	101	135	79	25
MA 263 B SL PLUS	196	303	60,6	122	101	135	79	20

MOD.	A	B	C	D	E	L	H	Ø
MA 264 SL	158,5	39,5	59	140	105	163	83	25
MC 90/44	84	38	58	117,5	101	135	79	20
MC 90/44 SL	84	42	62	117,5	101	135	79	20

MOD.	A	B	C	D	E	L	H	Ø
MC 120/48	88	38	58	147,5	105	163	83	20
MC 120/48 SL	88	42	62	147,5	105	163	83	20

Ø Taille recommandée à vérifier lors de l'installation.

COULEUR	COMPATIBILITÉ	CODE	EURO
BIANCO ANTICO	MA 263 SL, MA 263 SL PLUS, MA 263 B SL PLUS, MC 90/44, MC 90/44 SL	P16007640C	1.250,00
	MA 264 SL, MC 120/48, MC 120/48 SL	P16008640C	1.375,00
GRIGIO CERATO	MA 263 SL, MA 263 SL PLUS, MA 263 B SL PLUS, MC 90/44, MC 90/44 SL	P16007310C	1.250,00
	MA 264 SL, MC 120/48, MC 120/48 SL	P16008310C	1.375,00

Si le Multifuoco System® est installé, des grilles doivent être prévus dans le contre-mur. Les grilles doivent être commandés séparément.

### ACCESSOIRES SUR DEMANDE

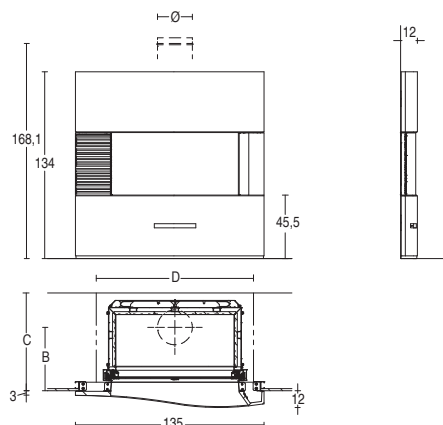
Accessoires - Tuyaux et courbes certifiés pour le raccordement à la cheminée

voir à la fin de la section de l'intérieur choisi

# I VENEZIANI

## SAN DIEGO

Revêtement en grands panneaux de faïence faits à la main, profilés en acier grenailé. Sur la photo en couleur Bianco Setolato avec des détails cristallins.



∅ Taille recommandée à vérifier lors de l'installation.

MOD.	A	B	C	D	∅
MA 263 SL	163,5	39,5	59	112,5	25
MA 263 SL PLUS	203,5	39,5	69	122,5	25
MA 263 B SL PLUS	203,5	30	60,6	122	20

MOD.	A	B	C	D	∅
MC 90/44	91,5	38	58	116	20
MC 90/44 SL	91,5	42	62	116	20

### LIGNE BASIC

COULEUR	COMPATIBILITÉ	CODE	EURO
ARDESIA	MA 263 SL, MA 263 SL PLUS, MA 263 B SL PLUS, MC 90/44, MC 90/44 SL	P16057240C	2.110,00
BIANCO GRIGIO		P16057410C	2.110,00
BIANCO ANTICO		P16057640C	2.110,00
BIANCO		P16057300C	2.110,00
MATTONE		P160574A0C	2.110,00
KAKI		P16057990C	2.110,00
SAHARA		P16057220C	2.110,00
SENAPE		P160575A0C	2.110,00
TERRA COTTA		P16057090C	2.110,00
TORTORA		P160576A0C	2.110,00

### LIGNE ELEGANCE

COULEUR	COMPATIBILITÉ	EURO
BROSSÉ	MA 263 SL, MA 263 SL PLUS, MA 263 B SL, MA 263 B SL PLUS, MC 90/44, MC 90/44 SL	3.165,00
BROSSÉ DÉCORÉ		4.395,00
BROSSÉ DAMAS		4.810,00

### LIGNE LUXURY

COULEUR	COMPATIBILITÉ	EURO
ORO	MA 263 SL, MA 263 SL PLUS, MA 263 B SL, MA 263 B SL PLUS, MC 90/44, MC 90/44 SL	6.100,00
PLATINO		6.100,00
RAME		4.700,00
ORO DECORATO		7.325,00
PLATINO DECORATO		7.325,00
RAME DECORATO		5.925,00
ORO DAMASCATO		7.740,00
PLATINO DAMASCATO		7.740,00
RAME DAMASCATO		6.330,00

Dans le support il y a des fentes qui permettent à l'air chaud du Multifuoco System® d'échapper. Les grilles à appliquer sont incluses dans le revêtement.

### ACCESSOIRES OBLIGATOIRES

ACCESSOIRES OBLIGATOIRES	CODE	EURO
Kit pièces en acier SAN DIEGO	P08013980C	3.080,00

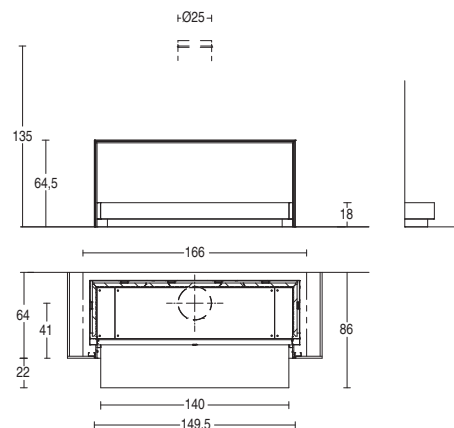
### ACCESSOIRES SUR DEMANDE

Accessoires - Tuyaux et courbes certifiés pour le raccordement à la cheminée

voir à la fin de la section de l'intérieur choisi

**SHEFFIELD**

Revêtement avec base en faïence faite à la main en un seul élément. Profil et socle en acier peint noir.



Ø Taille recommandée à vérifier lors de l'installation.

COULEUR	COMPATIBILITÉ	CODE	EURO
ARDESIA	MA 265 SL	P18045240C	2.185,00
BIANCO ANTICO		P18045640C	2.185,00
BIANCO GRIGIO		P18045410C	2.185,00
KAKI		P18045990C	2.185,00
MATTONE		P180454A0C	2.185,00
SAHARA		P18045220C	2.185,00
SENAPE		P180455A0C	2.185,00
TERRA COTTA		P18045090C	2.185,00
TORTORA		P180456A0C	2.185,00

Le kit pieds ne peut pas être utilisé pour l'installation.

**ACCESSOIRES SUR DEMANDE**

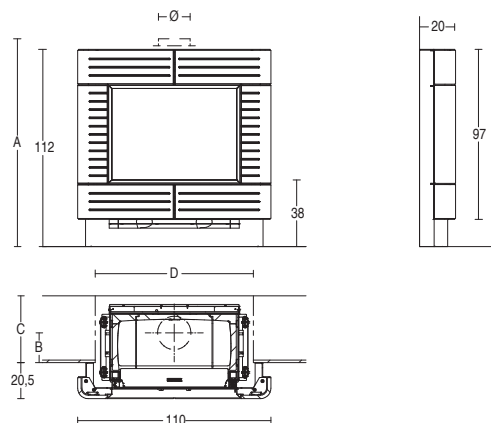
Accessoires - Tuyaux et courbes certifiés pour le raccordement à la cheminée

voir à la fin de la section de l'intérieur choisi

# I VENEZIANI

## SHUTTLE

Revêtement en faïence fait à la main. Sur la photo couleur Corallo avec des détails cristallins. Montant et profilés en acier grenailé.



MOD.	A	B	C	D	Ø
MC 70/51	91	17	38	95	18

MOD.	A	B	C	D	Ø
IP 7	80,5	29	39	82	8

MOD.	A	B	C	D	Ø
IP 7 M	80,5	29	39	82	8
MP 7	80,5	29	39	82	8

Ø Taille recommandée à vérifier lors de l'installation.

### LIGNE BASIC

COULEUR	COMPATIBILITÉ	CODE	EURO
ARDESIA	MC 70/51, MP 7 <sup>[1]</sup> , IP 7 <sup>[1]</sup> , IP 7 M <sup>[1]</sup>	P16085240C	1.355,00
BIANCO GRIGIO		P16085410C	1.355,00
BIANCO ANTICO		P16085640C	1.355,00
BIANCO		P16085300C	1.355,00
MATTONE		P160854A0C	1.355,00
KAKI		P16085990C	1.355,00
SAHARA		P16085220C	1.355,00
SENAPE		P160855A0C	1.355,00
TERRA COTTA		P16085090C	1.355,00
TORTORA		P160856A0C	1.355,00

### LIGNE ELEGANCE

COULEUR	COMPATIBILITÉ	EURO
BROSSÉ	MC 70/51, MP 7 <sup>[1]</sup> , IP 7 <sup>[1]</sup> , IP 7 M <sup>[1]</sup>	2.040,00
BROSSÉ DÉCORÉ		2.860,00

### LIGNE LUXURY

COULEUR	COMPATIBILITÉ	EURO
ORO	MC 70/51, MP 7 <sup>[1]</sup> , IP 7 <sup>[1]</sup> , IP 7 M <sup>[1]</sup>	4.300,00
PLATINO		4.300,00
RAME		3.205,00
ORO DECORATO		5.115,00
PLATINO DECORATO		5.115,00
RAME DECORATO		4.025,00

Dans le socle il y a des fentes qui permettent à l'air chaud de s'échapper du Multifuoco System®. Les grilles à appliquer sur le revêtement doivent être commandés séparément.

[1] Pour une installation avec IP 7, le kit de compensation est indispensable. Compatible avec le tiroir frontale de chargement des granulés.

### ACCESSOIRES OBLIGATOIRES

	CODE	EURO
Kit pièces en acier SHUTTLE	P08013220C	2.430,00
Kit de compensation pour IP 7, compatible avec le tiroir frontale de chargement des granulés	N08010022C	125,00
Kit de compensation pour IP 7 M - MP 7, compatible avec le tiroir frontale de chargement des granulés	N08010034C	125,00

### ACCESSOIRES SUR DEMANDE

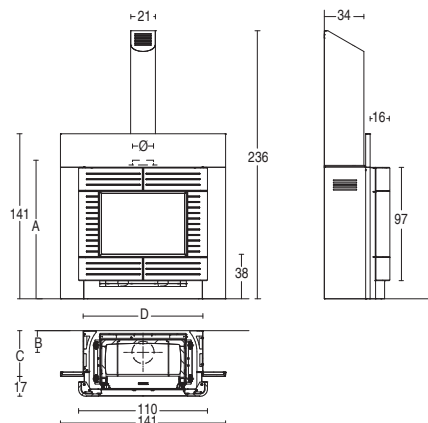
Accessoires - Tuyaux et courbes certifiés pour le raccordement à la cheminée

voir à la fin de la section de l'intérieur choisi

# I VENEZIANI

## SHUTTLE 1

Revêtement en faïence fait à la main. Sur la photo couleur Nero Ingobbio avec des détails cristallins. Socle et profilés en acier grenailé, boîtier pour conduit de fumée en acier grenailé, disponible en version murale ou au plafond.



MOD.	A	B	C	D	Ø
MC 70/51	91	18,5	39	102	18

MOD.	A	B	C	D	Ø
IP 7	80,5	8,5	39	102	8

MOD.	A	B	C	D	Ø
IP 7 M	80,5	8,5	39	102	8
MP 7	80,5	8,5	39	102	8

Ø Taille recommandée à vérifier lors de l'installation.

### LIGNE BASIC

COULEUR	COMPATIBILITÉ	CODE	EURO
ARDESIA	MC 70/51, MP 7 <sup>[1]</sup> , IP 7 <sup>[1]</sup> , IP 7 M <sup>[1]</sup>	P16085240C	1.355,00
BIANCO GRIGIO		P16085410C	1.355,00
BIANCO ANTICO		P16085640C	1.355,00
BIANCO		P16085300C	1.355,00
MATTONE		P160854A0C	1.355,00
KAKI		P16085990C	1.355,00
SAHARA		P16085220C	1.355,00
SENAPE		P160855A0C	1.355,00
TERRA COTTA		P16085090C	1.355,00
TORTORA		P160856A0C	1.355,00

### LIGNE ELEGANCE

COULEUR	COMPATIBILITÉ	EURO
BROSSÉ	MC 70/51, MP 7 <sup>[1]</sup> , IP 7 <sup>[1]</sup> , IP 7 M <sup>[1]</sup>	2.040,00
BROSSÉ DÉCORÉ		2.860,00

### LIGNE LUXURY

COULEUR	COMPATIBILITÉ	EURO
ORO	MC 70/51, MP 7 <sup>[1]</sup> , IP 7 <sup>[1]</sup> , IP 7 M <sup>[1]</sup>	4.300,00
PLATINO		4.300,00
RAME		3.205,00
ORO DECORATO		5.115,00
PLATINO DECORATO		5.115,00
RAME DECORATO		4.025,00

Dans le socle il y a des fentes qui permettent à l'air chaud de s'échapper du Multifuoco System®. Les grilles à appliquer sur le revêtement doivent être commandés séparément.

[1] Pour une installation avec IP 7, le kit de compensation est indispensable. Compatible avec le tiroir frontale de chargement des granulés.

### ACCESSOIRES OBLIGATOIRES

	CODE	EURO
Kit pièces en acier SHUTTLE	P08013220C	2.430,00
Kit boîtier arrière SHUTTLE 1 inox pour MC70/51 - IP7	P08061230C	2.820,00
Couvre tuyau sortie fumées murale SHUTTLE 1	P08012910C	870,00
Couvre tuyau sortie fumées a toit SHUTTLE 1	P08012920C	990,00
Kit de compensation pour IP 7, compatible avec le tiroir frontale de chargement des granulés	N08010022C	125,00
Kit de compensation pour IP 7 M - MP 7, compatible avec le tiroir frontale de chargement des granulés	N08010034C	125,00

### ACCESSOIRES SUR DEMANDE

Accessoires - Tuyaux et courbes certifiés pour le raccordement à la cheminée

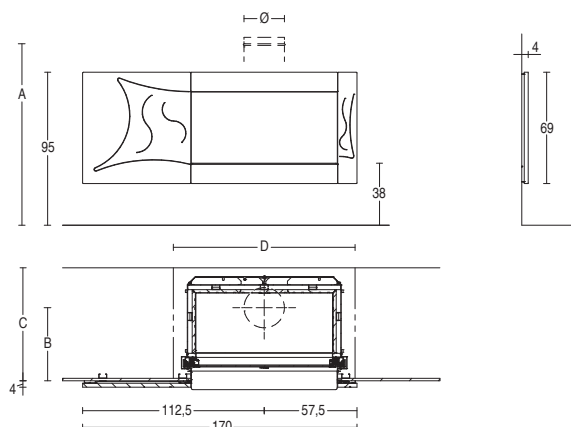
voir à la fin de la section de l'intérieur choisi



# I VENEZIANI

## SIGNS

Revêtement en faïence fait à la main. Sur la photo en couleur Bianco Calce, avec des décorations ornées de détails cristallins.



MOD.	A	B	C	D	Ø
MA 263 SL	154	39,5	59	112	25
MA 263 SL PLUS	194	39,5	69	122	25

MOD.	A	B	C	D	Ø
MA 263 B SL PLUS	194	30,3	60,6	122	20
MC 90/44	84	38,5	58	117	20

Ø Taille recommandée à vérifier lors de l'installation.

### LIGNE BASIC

COULEUR	COMPATIBILITÉ	CODE	EURO
ARDESIA	MA 263 SL <sup>[1]</sup> , MA 263 SL PLUS <sup>[1]</sup> , MA 263 B SL PLUS <sup>[1]</sup> , MC 90/44 <sup>[1]</sup>	P16054240C	1.940,00
BIANCO GRIGIO		P16054410C	1.940,00
BIANCO ANTICO		P16054640C	1.940,00
BIANCO		P16054300C	1.940,00
MATTONE		P160544A0C	1.940,00
KAKI		P16054990C	1.940,00
SAHARA		P16054220C	1.940,00
SENAPE		P160545A0C	1.940,00
TERRA COTTA		P16054090C	1.940,00
TORTORA		P160546A0C	1.940,00

### LIGNE ELEGANCE

COULEUR	COMPATIBILITÉ	EURO
BROSSÉ	MA 263 SL <sup>[1]</sup> , MA 263 SL PLUS <sup>[1]</sup> , MA 263 B SL PLUS <sup>[1]</sup> , MC 90/44 <sup>[1]</sup>	2.925,00
BROSSÉ DÉCORÉ		3.730,00

### LIGNE LUXURY

COULEUR	COMPATIBILITÉ	EURO
ORO	MA 263 SL <sup>[1]</sup> , MA 263 SL PLUS <sup>[1]</sup> , MA 263 B SL PLUS <sup>[1]</sup> , MC 90/44 <sup>[1]</sup>	5.400,00
PLATINO		5.400,00
RAME		4.220,00
ORO DECORATO		6.220,00
PLATINO DECORATO		6.220,00
RAME DECORATO		5.035,00

Si le Multifuoco System® est installé, des grilles doivent être prévus dans le contre-mur. Les grilles doivent être commandés séparément.

[1] Pour une installation avec MA SL - MC, le kit de compensation est indispensable.

### ACCESSOIRES OBLIGATOIRES

ACCESSOIRES OBLIGATOIRES	CODE	EURO
Kit de compensation pour MA263SL-MC90/44	P08012840C	430,00

### ACCESSOIRES SUR DEMANDE

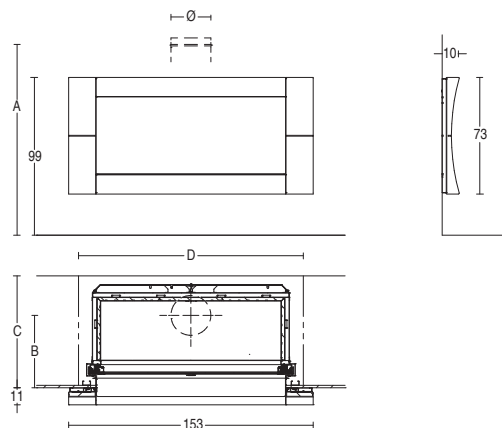
Accessoires - Tuyaux et courbes certifiés pour le raccordement à la cheminée

voir à la fin de la section de l'intérieur choisi

# I VENEZIANI

**SUN**

Revêtement en faïence fait à la main, profilés en acier grenailé. Sur la photo couleur Viola Alba agrémentée de détails brossés en cristallin ton sur ton sur le panneau latéral.



MOD.	A	B	C	D	Ø
MA 264 SL	160	39,5	59	140	25

MOD.	A	B	C	D	Ø
MC 120/48	88	38	58	145	20

Ø Taille recommandée à vérifier lors de l'installation.

## LIGNE BASIC

COULEUR	COMPATIBILITÉ	CODE	EURO
ARDESIA	MA 264 SL <sup>[1]</sup> , MC 120/48 <sup>[1]</sup>	P16094240C	2.015,00
BIANCO GRIGIO		P16094410C	2.015,00
BIANCO ANTICO		P16094640C	2.015,00
BIANCO		P16094300C	2.015,00
MATTONE		P160944A0C	2.015,00
KAKI		P16094990C	2.015,00
SAHARA		P16094220C	2.015,00
SENAPE		P160945A0C	2.015,00
TERRA COTTA		P16094090C	2.015,00
TORTORA		P160946A0C	2.015,00

## LIGNE ELEGANCE

COULEUR	COMPATIBILITÉ	EURO
BROSSÉ	MA 264 SL <sup>[1]</sup> , MC 120/48 <sup>[1]</sup>	3.035,00
BROSSÉ DÉCORÉ		3.860,00
BROSSÉ DAMAS		4.680,00

## LIGNE LUXURY

COULEUR	COMPATIBILITÉ	EURO
ORO	MA 264 SL <sup>[1]</sup> , MC 120/48 <sup>[1]</sup>	4.845,00
PLATINO		4.845,00
RAME		3.985,00
ORO DECORATO		5.670,00
PLATINO DECORATO		5.670,00
RAME DECORATO		4.810,00
ORO DAMASCATO		6.485,00
PLATINO DAMASCATO		6.485,00
RAME DAMASCATO		5.620,00

Si le Multifuoco System® est installé, des grilles doivent être prévus dans le contre-mur. Les grilles doivent être commandés séparément.

[1] Pour une installation avec MA SL - MC, le kit de compensation est indispensable.

## ACCESSOIRES SUR DEMANDE

ACCESSOIRES SUR DEMANDE	CODE	EURO
Kit de compensation pour MA264SL-MC120/48	P08013100C	430,00

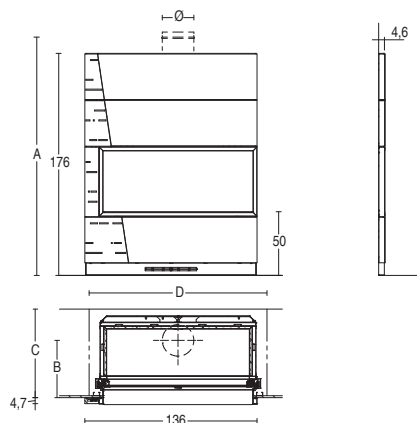
## ACCESSOIRES SUR DEMANDE

Accessoires - Tuyaux et courbes certifiés pour le raccordement à la cheminée

voir à la fin de la section de l'intérieur choisi

# I VENEZIANI

**SURFACE** Revêtement en grands panneaux de faïence faits à la main, profilés en acier grenailé. Sur la photo en couleur Bianco Calce, avec des décorations latérales ornées de détails cristallins.



MOD.	A	B	C	D	Ø
MA 264 SL	172	39,5	59	140	25

MOD.	A	B	C	D	Ø
MC 120/48	100	42	62	145	20

Ø Taille recommandée à vérifier lors de l'installation.

## LIGNE BASIC

COULEUR	COMPATIBILITÉ	CODE	EURO
ARDESIA	MA 264 SL <sup>[1]</sup> , MC 120/48 <sup>[1]</sup>	P16055240C	4.185,00
BIANCO GRIGIO		P16055410C	4.185,00
BIANCO ANTICO		P16055640C	4.185,00
BIANCO		P16055300C	4.185,00
MATTONE		P160554A0C	4.185,00
KAKI		P16055990C	4.185,00
SAHARA		P16055220C	4.185,00
SENAPE		P160555A0C	4.185,00
TERRA COTTA		P16055090C	4.185,00
TORTORA		P160556A0C	4.185,00

## LIGNE ELEGANCE

COULEUR	COMPATIBILITÉ	EURO
BROSSÉ	MA 264 SL <sup>[1]</sup> , MC 120/48 <sup>[1]</sup>	6.285,00
BROSSÉ DÉCORÉ		7.090,00

## LIGNE LUXURY

COULEUR	COMPATIBILITÉ	EURO
ORO	MA 264 SL <sup>[1]</sup> , MC 120/48 <sup>[1]</sup>	10.340,00
PLATINO		10.340,00
RAME		8.385,00
ORO DECORATO		11.150,00
PLATINO DECORATO		11.150,00
RAME DECORATO		9.200,00

Dans le support il y a des fentes qui permettent à l'air chaud du Multifuoco System® d'échapper. Les grilles à appliquer sont incluses dans le revêtement.

[1] Pour une installation avec MA SL - MC, le kit de compensation est indispensable.

## ACCESSOIRES SUR DEMANDE

	CODE	EURO
Kit de compensation pour MA264SL-MC120/48	P08013100C	430,00

## ACCESSOIRES SUR DEMANDE

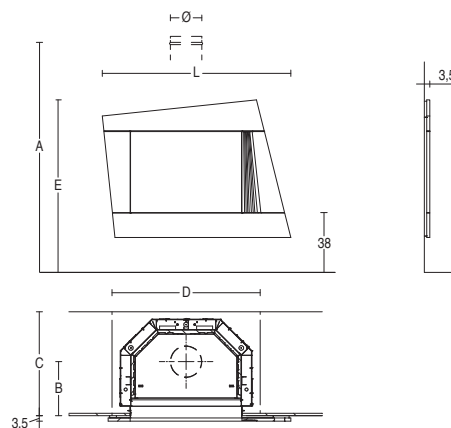
Accessoires - Tuyaux et courbes certifiés pour le raccordement à la cheminée

voir à la fin de la section de l'intérieur choisi

# I VENEZIANI

## VIENNA

Revêtement en faïence faits à la main avec décorations en bas-relief.



MOD.	A	B	C	D	E	L	H	Ø
MA 260 SL	156,5	42	64	90	109,5	120	87,5	20
MA 260 SL PLUS	196,5	42	74	100	109,5	120	87,5	20
MA 260 B SL	155	32,8	65,6	91,5	109,5	120	87,5	20

MOD.	A	B	C	D	E	L	H	Ø
MC 65/60	100	38	58	92	118	115,5	96	18
MC 65/60 P	146	38	58	92	118	115,5	96	18

MOD.	A	B	C	D	E	L	H	Ø
MC 70/51	91	38	58	96	109,5	120	87,5	18
MC 70/51 SL	91	42	62	96	109,5	120	87,5	18
MC 65/60 SL	100	42	62	92	118	115,5	96	18

Ø Taille recommandée à vérifier lors de l'installation.

COULEUR	COMPATIBILITÉ	CODE	EURO
BIANCO ANTICO	MA 260 SL, MA 260 SL PLUS, MA 260 B SL, MC 70/51, MC 70/51 SL	P16029640C	1.215,00
	MC 65/60, MC 65/60 P, MC 65/60 SL	P16030640C	1.215,00
GRIGIO CERATO	MA 260 SL, MA 260 SL PLUS, MA 260 B SL, MC 70/51, MC 70/51 SL	P16029310C	1.215,00
	MC 65/60, MC 65/60 P, MC 65/60 SL	P16030310C	1.215,00

Si le Multifuoco System® est installé, des grilles doivent être prévus dans le contre-mur. Les grilles doivent être commandés séparément.

### ACCESSOIRES SUR DEMANDE

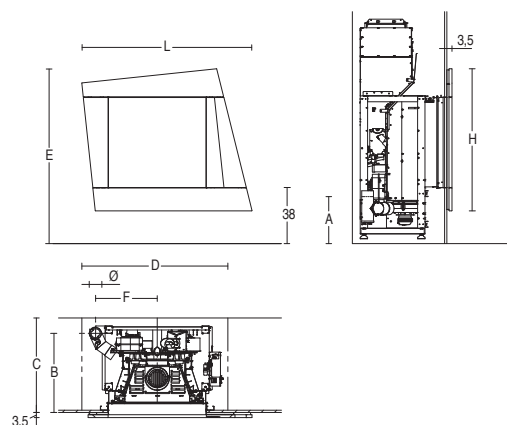
Accessoires - Tuyaux et courbes certifiés pour le raccordement à la cheminée

voir à la fin de la section de l'intérieur choisi

# I VENEZIANI

## VIENNA

Revêtement en faïence faits à la main avec décorations en bas-relief.



MOD.	A	B	C	D	E	F	L	H	Ø
IP 7	80,5	54	44	82	109	27,5	120	87,5	8
IP 7 M	80,5	54	44	82	109	27,5	120	87,5	8

MOD.	A	B	C	D	E	F	L	H	Ø
MP 7	80,5	54	44	82	109	27,5	120	87,5	8

MOD.	A	B	C	D	E	F	L	H	Ø
MP 973 TH	33	55	72	105	118	38	115,5	96	10

Ø Taille recommandée à vérifier lors de l'installation.

COULEUR	COMPATIBILITÉ	CODE	EURO
BIANCO ANTICO	MP 7 <sup>[1]</sup> , IP 7 <sup>[1]</sup> , IP 7 M <sup>[1]</sup>	P16029640C	1.215,00
	MP 973 TH, MP 973 TH ACS	P16030640C	1.215,00
GRIGIO CERATO	MP 7 <sup>[1]</sup> , IP 7 <sup>[1]</sup> , IP 7 M <sup>[1]</sup>	P16029310C	1.215,00
	MP 973 TH, MP 973 TH ACS	P16030310C	1.215,00

Si le Multifuoco System® est installé, des grilles doivent être prévus dans le contre-mur. Les grilles doivent être commandés séparément.

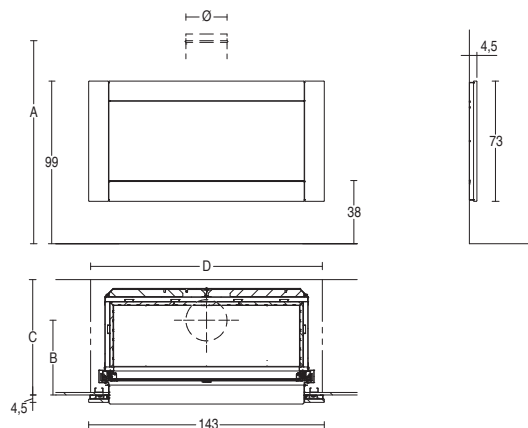
[1] Pour une installation avec IP 7 - IP 7 M - MP 7, le kit de compensation est indispensable.

ACCESSOIRES OBLIGATOIRES	CODE	EURO
Kit de compensation pour IP 7, NON compatible avec le tiroir frontale de chargement des granulés	N08010021C	100,00
Kit de compensation pour IP 7 M - MP 7, NON compatible avec le tiroir frontale de chargement des granulés	N08010033C	100,00

ACCESSOIRES SUR DEMANDE	voir à la fin de la section de l'intérieur choisi
Accessoires - Tuyaux et courbes certifiés pour le raccordement a la cheminée	

# I VENEZIANI

**VILLAGE** Revêtement en faïence faits à la main, profilés en acier grenailé. Sur la photo finition décorée cuivre embellie par le détail cristallin ton sur ton sur le panneau supérieur.



MOD.	A	B	C	D	Ø
MA 264 SL	160	39,5	59	140,5	25
MC 120/48	88	38	58	143	20

MOD.	A	B	C	D	Ø
MC 120/48 SL	88	42	62	143	20

Ø Taille recommandée à vérifier lors de l'installation.

## LIGNE BASIC

COULEUR	COMPATIBILITÉ	CODE	EURO
ARDESIA	MA 264 SL <sup>[1]</sup> , MC 120/48 <sup>[1]</sup> , MC 120/48 SL <sup>[1]</sup>	P16096240C	1.915,00
BIANCO GRIGIO		P16096410C	1.915,00
BIANCO ANTICO		P16096640C	1.915,00
BIANCO		P16096300C	1.915,00
MATTONE		P160964A0C	1.915,00
KAKI		P16096990C	1.915,00
SAHARA		P16096220C	1.915,00
SENAPE		P160965A0C	1.915,00
TERRA COTTA		P16096090C	1.915,00
TORTORA		P160966A0C	1.915,00

## LIGNE ELEGANCE

COULEUR	COMPATIBILITÉ	EURO
BROSSÉ	MA 264 SL <sup>[1]</sup> , MC 120/48 <sup>[1]</sup> , MC 120/48 SL <sup>[1]</sup>	2.860,00
BROSSÉ DÉCORÉ		4.220,00
BROSSÉ DAMAS		4.625,00

## LIGNE LUXURY

COULEUR	COMPATIBILITÉ	EURO
ORO	MA 264 SL <sup>[1]</sup> , MC 120/48 <sup>[1]</sup> , MC 120/48 SL <sup>[1]</sup>	4.810,00
PLATINO		4.810,00
RAME		3.870,00
ORO DECORATO		6.150,00
PLATINO DECORATO		6.150,00
RAME DECORATO		5.235,00
ORO DAMASCATO		6.565,00
PLATINO DAMASCATO		6.565,00
RAME DAMASCATO		5.635,00

Si le Multifuoco System® est installé, des grilles doivent être prévus dans le contre-mur. Les grilles doivent être commandés séparément.

[1] Le kit de compensation est indispensable pour l'installation avec MA SL - MC - MC SL.

## ACCESSOIRES SUR DEMANDE

ACCESSOIRES SUR DEMANDE	CODE	EURO
Kit de compensation pour MA264SL-MC120/48-MC120/48SL	P08013100C	430,00

## ACCESSOIRES SUR DEMANDE

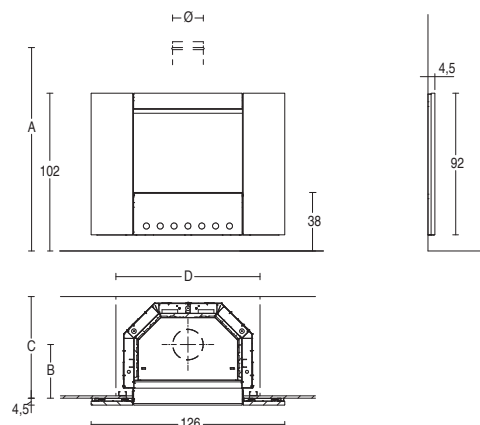
Accessoires - Tuyaux et courbes certifiés pour le raccordement à la cheminée

voir à la fin de la section de l'intérieur choisi

# I VENEZIANI

## VISION

Revêtement en faïence faits à la main avec façade et profilés en acier grenailé.



MOD.	A	B	C	D	Ø
MA 260 SL	156,5	42	64	90	20
MA 260 SL PLUS	196,5	42	74	100	20
MA 260 B SL	153	32,8	66,6	91,5	20

MOD.	A	B	C	D	Ø
MC 70/51	91	38	58	94	18
MC 70/51 SL	91	42	62	94	18
IP 7	80,5	44	54	78	8

MOD.	A	B	C	D	Ø
IP 7 M	80,5	44	54	78	8
MP 7	80,5	44	54	78	8

Ø Taille recommandée à vérifier lors de l'installation.

COULEUR	COMPATIBILITÉ	CODE	EURO
GRIGIO FERRO	MA 260 SL, MA 260 SL PLUS, MA 260 B SL, MC 70/51, MC 70/51 SL, MP 7 <sup>[1]</sup> IP 7 <sup>[1]</sup> , IP 7 M <sup>[1]</sup>	P16099910C	1.695,00
MOKA		P16099890C	1.805,00
NEVE		P16099650C	1.695,00

Si le Multifuoco System® est installé, des grilles doivent être prévus dans le contre-mur.

[1] Pour une installation avec IP 7 - IP 7 M - MP 7, le kit de compensation est indispensable.

ACCESSOIRES OBLIGATOIRES	CODE	EURO
Kit de compensation pour IP 7, NON compatible avec le tiroir frontale de chargement des granulés	N08010021C	100,00
Kit de compensation pour IP 7 M - MP 7, NON compatible avec le tiroir frontale de chargement des granulés	N08010033C	100,00

### ACCESSOIRES SUR DEMANDE

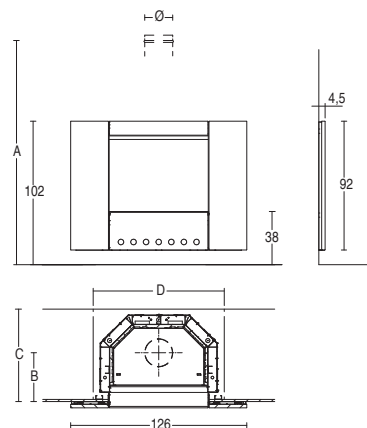
Accessoires - Tuyaux et courbes certifiés pour le raccordement a la cheminée

voir à la fin de la section de l'intérieur choisi

# I VENEZIANI

## VOYAGER

Revêtement en faïence fait à la main. Sur la photo, couleur Verde Pennellato, avec décoration cristalline ton sur ton sur le panneau latéral.



MOD.	A	B	C	D	Ø
MA 260 SL	156,5	42	64	90	20
MA 260 SL PLUS	196,5	42	74	100	20
MA 260 B SL	153	32,8	66,6	91,5	20

MOD.	A	B	C	D	Ø
MC 70/51	91	38	58	94	18
MC 70/51 SL	91	42	62	94	18
IP 7	80,5	44	54	78	8

MOD.	A	B	C	D	Ø
IP 7 M	80,5	44	54	78	8
MP 7	80,5	44	54	78	8

Ø Taille recommandée à vérifier lors de l'installation.

### LIGNE BASIC

COULEUR	COMPATIBILITÉ	CODE	EURO
ARDESIA	MA 260 SL, MA 260 SL PLUS, MA 260 B SL MC 70/51, MC 70/51 SL, MP 7 [1], IP 7 [1], IP 7 M [1]	P16067240C	2.215,00
BIANCO GRIGIO		P16067410C	2.215,00
BIANCO ANTICO		P16067640C	2.215,00
BIANCO		P16067300C	2.215,00
MATTONE		P160674A0C	2.215,00
KAKI		P16067990C	2.215,00
SAHARA		P16067220C	2.215,00
SENAPE		P160675A0C	2.215,00
TERRA COTTA		P16067090C	2.215,00
TORTORA		P160676A0C	2.215,00

### LIGNE ELEGANCE

COULEUR	COMPATIBILITÉ	EURO
BROSSÉ	MA 260 SL, MA 260 SL PLUS, MA 260 B SL MC 70/51, MC 70/51 SL, MP 7 [1], IP 7 [1], IP 7 M [1]	3.310,00
BROSSÉ DÉCORÉ		4.140,00
BROSSÉ DAMAS		4.950,00

### LIGNE LUXURY

COULEUR	COMPATIBILITÉ	EURO
ORO	MA 260 SL, MA 260 SL PLUS, MA 260 B SL MC 70/51, MC 70/51 SL, MP 7 [1], IP 7 [1], IP 7 M [1]	5.115,00
PLATINO		5.115,00
RAME		4.255,00
ORO DECORATO		5.935,00
PLATINO DECORATO		5.935,00
RAME DECORATO		5.075,00
ORO DAMASCATO		6.760,00
PLATINO DAMASCATO		6.760,00
RAME DAMASCATO		5.905,00

Si le Multifuoco System® est installé, des grilles doivent être prévus dans le contre-mur. Les grilles doivent être commandés séparément.

[1] Pour une installation avec IP 7 - IP 7 M - MP 7, le kit de compensation est indispensable.

#### ACCESSOIRES OBLIGATOIRES

	CODE	EURO
Kit de compensation pour IP 7, NON compatible avec le tiroir frontale de chargement des granulés	N08010021C	100,00
Kit de compensation pour IP 7 M - MP 7, NON compatible avec le tiroir frontale de chargement des granulés	N08010033C	100,00

#### ACCESSOIRES SUR DEMANDE

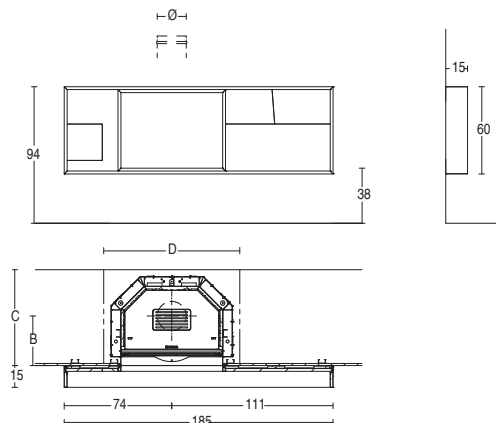
Accessoires - Tuyaux et courbes certifiés pour le raccordement à la cheminée

voir à la fin de la section de l'intérieur choisi



# I VENEZIANI

**WAYS** Revêtement d'argile fabriqué à la main. Les décorations, également en argile, sont le résultat d'un savoir-faire artisanal. Chaque cadre est une pièce unique et irremplaçable.



MOD.	A	B	C	D	Ø
MA 260 SL	156,5	42	64	90	20
MA 260 SL PLUS	196,5	42	74	100	20
MA 260 B SL	156	32,8	65,6	91,5	20

MOD.	A	B	C	D	Ø
MC 70/51	91	38	58	96	18
MC 70/51 SL	91	42	62	96	18
IP 7	84,5	44	54	78	8

MOD.	A	B	C	D	Ø
IP 7 M	84,5	44	54	78	8
MP 7	84,5	44	54	78	8

Ø Taille recommandée à vérifier lors de l'installation.

COULEUR	COMPATIBILITÉ	CODE	EURO
LE TERRE	MA 260 SL <sup>[2]</sup> , MA 260 SL PLUS <sup>[2]</sup> , MA 260 B SL <sup>[2]</sup> MC 70/51 <sup>[2]</sup> , MC 70/51 SL <sup>[2]</sup> , MP 7 <sup>[1]</sup> , IP 7 <sup>[1]</sup> , IP 7 M <sup>[1]</sup>	P17056000C	5.990,00

Si le Multifuoco System® est installé, des grilles doivent être prévus dans le contre-mur. Les grilles doivent être commandés séparément.

[1] Pour une installation avec IP 7 - IP 7 M - MP 7, le kit de compensation est indispensable.

[2] Pour une installation avec MA SL - MA SL PLUS - MC - MC SL, le kit de compensation est indispensable.

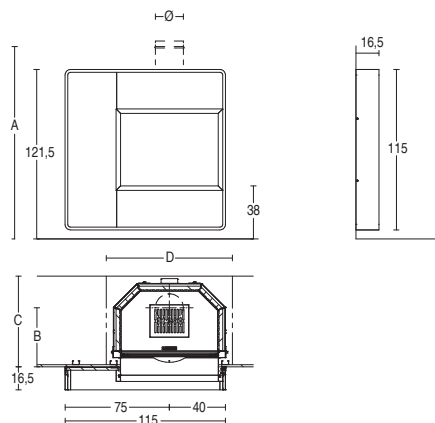
ACCESSOIRES OBLIGATOIRES	CODE	EURO
Kit de compensation pour MA260SL-MA260BSL-MC70/51-MC70/51SL	P08013730C	430,00
Kit de compensation pour IP 7, NON compatible avec le tiroir frontale de chargement des granulés	N08010021C	100,00
Kit de compensation pour IP 7 M - MP 7, NON compatible avec le tiroir frontale de chargement des granulés	N08010033C	100,00

ACCESSOIRES SUR DEMANDE	
Accessoires - Tuyaux et courbes certifiés pour le raccordement à la cheminée	voir à la fin de la section de l'intérieur choisi

# I VENEZIANI

## WITH YOU

Revêtement en faïence fait à la main. Sur la photo, couleur Orange Pennellato avec des décorations cristallines. Cadre extérieur en acier peint noir.



MOD.	A	B	C	D	Ø
MA 260 SL	157	42,5	64,5	90	20
MA 260 SL PLUS	197	42,5	74,5	100	20
MA 260 B SL	157	42,5	85	90	20

MOD.	A	B	C	D	Ø
MC 70/51	91	38,5	58,5	95	18
MC 70/51 SL	91	42,5	62,5	95	18
IP 7	80,5	44	54	82	8

MOD.	A	B	C	D	Ø
IP 7 M	80,5	44	54	82	8
MP 7	80,5	44	54	82	8

Ø Taille recommandée à vérifier lors de l'installation.

### LIGNE BASIC

COULEUR	COMPATIBILITÉ	CODE	EURO
ARDESIA	MA 260 SL [2], MA 260 SL PLUS [2], MA 260 B SL [2] MC 70/51 [2], MC 70/51 SL [2], MP 7 [1], IP 7 [1], IP 7 M [1]	P16047240C	1.085,00
BIANCO GRIGIO		P16047410C	1.085,00
BIANCO ANTICO		P16047640C	1.085,00
BIANCO		P16047300C	1.085,00
MATTONE		P160474A0C	1.085,00
KAKI		P16047990C	1.085,00
SAHARA		P16047220C	1.085,00
SENAPE		P160475A0C	1.085,00
TERRA COTTA		P16047090C	1.085,00
TORTORA		P160476A0C	1.085,00

### LIGNE ELEGANCE

COULEUR	COMPATIBILITÉ	EURO
BROSSÉ	MA 260 SL [2], MA 260 SL PLUS [2], MA 260 B SL [2] MC 70/51 [2], MC 70/51 SL [2], MP 7 [1], IP 7 [1], IP 7 M [1]	1.620,00
BROSSÉ DÉCORÉ		2.440,00
BROSSÉ DAMAS		3.255,00

### LIGNE LUXURY

COULEUR	COMPATIBILITÉ	EURO
ORO	MA 260 SL [2], MA 260 SL PLUS [2], MA 260 B SL [2] MC 70/51 [2], MC 70/51 SL [2], MP 7 [1], IP 7 [1], IP 7 M [1]	3.870,00
PLATINO		3.870,00
RAME		2.800,00
ORO DECORATO		4.700,00
PLATINO DECORATO		4.700,00
RAME DECORATO		3.615,00
ORO DAMASCATO		5.515,00
PLATINO DAMASCATO		5.515,00
RAME DAMASCATO		4.425,00

Si le Multifuoco System® est installé, des grilles doivent être prévus dans le contre-mur. Les grilles doivent être commandés séparément.

[1] Pour une installation avec IP 7 - IP 7 M - MP 7, le kit de compensation est indispensable.

[2] Pour une installation avec MA SL - MA SL PLUS - MC - MC SL, le kit de compensation est indispensable.

#### ACCESSOIRES OBLIGATOIRES

	CODE	EURO
Kit spécial peint WITH YOU	P08013350C	2.775,00
Kit de compensation pour MA260SL-MA260BSL-MC70/51-MC70/51SL	P08013870C	200,00
Kit de compensation pour IP 7, NON compatible avec le tiroir frontale de chargement des granulés	N08010021C	100,00
Kit de compensation pour IP 7 M - MP 7, NON compatible avec le tiroir frontale de chargement des granulés	N08010033C	100,00

#### ACCESSOIRES SUR DEMANDE

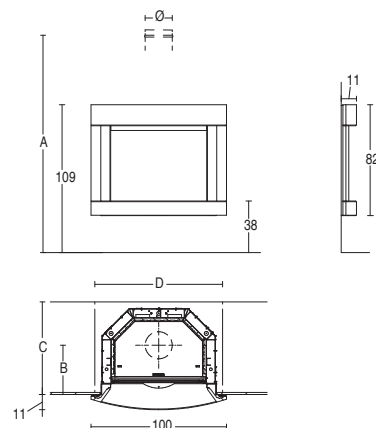
Accessoires - Tuyaux et courbes certifiés pour le raccordement à la cheminée

voir à la fin de la section de l'intérieur choisi

# I VENEZIANI

## ZEUS

Revêtement en faïence faite à la main, profilés en acier grenailé. Sur la photo finition or décorée, agrémentée de détails en feuille d'or.



Ø Taille recommandée à vérifier lors de l'installation.

MOD.	A	B	C	D	Ø
MA 260 SL	156,5	44	66	90	20
MA 260 SL PLUS	196,5	44	76	100	20
MA 260 B SL	153	34,8	69,6	91,5	20

MOD.	A	B	C	D	Ø
MC 70/51	91	40	60	94	18
MC 70/51 SL	91	44	64	94	18

### LIGNE BASIC

COULEUR	COMPATIBILITÉ	CODE	EURO
ARDESIA	MA 260 SL, MA 260 SL PLUS, MA 260 B SL, MC 70/51, MC 70/51 SL	P16068240C	2.095,00
BIANCO GRIGIO		P16068410C	2.095,00
BIANCO ANTICO		P16068640C	2.095,00
BIANCO		P16068300C	2.095,00
MATTONE		P160684A0C	2.095,00
KAKI		P16068990C	2.095,00
SAHARA		P16068220C	2.095,00
SENAPE		P160685A0C	2.095,00
TERRA COTTA		P16068090C	2.095,00
TORTORA		P160686A0C	2.095,00

### LIGNE ELEGANCE

COULEUR	COMPATIBILITÉ	EURO
BROSSÉ	MA 260 SL, MA 260 SL PLUS, MA 260 B SL, MC 70/51, MC 70/51 SL	3.155,00
BROSSÉ DÉCORÉ		3.965,00
BROSSÉ DAMAS		4.790,00

### LIGNE LUXURY

COULEUR	COMPATIBILITÉ	EURO
ORO	MA 260 SL, MA 260 SL PLUS, MA 260 B SL, MC 70/51, MC 70/51 SL	4.950,00
PLATINO		4.950,00
RAME		4.080,00
ORO DECORATO		5.770,00
PLATINO DECORATO		5.770,00
RAME DECORATO		4.905,00
ORO DAMASCATO		6.600,00
PLATINO DAMASCATO		6.600,00
RAME DAMASCATO		5.715,00

Si le Multifuoco System® est installé, des grilles doivent être prévus dans le contre-mur. Les grilles doivent être commandés séparément.

### ACCESSOIRES SUR DEMANDE

Accessoires - Tuyaux et courbes certifiés pour le raccordement à la cheminée

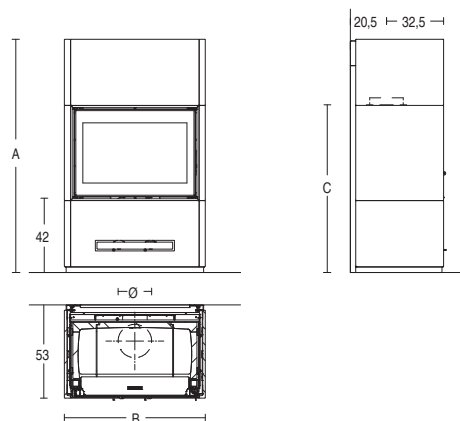
voir à la fin de la section de l'intérieur choisi

## CAMINETTI STUFA

# CAMINETTI STUFA

## BERNA

Revêtement en faïence. Monobloc en acier. Chauffage: Air chaud canalisé / Convection naturelle.



MODÈLE	TYPE	CLASSE DE RENDEMENT ENERGETIQUE	PUISSANCE NOMINALE (KW)	RENDEMENT NOMINALE P(%)	CONSOMMATION NOMINALE (KG/H)	POIDS (KG)	A (CM)	B (CM)	C (CM)	Ø (CM)
BERNA MC 65/60	MC 65/60	A	11,0	80	3,1	264	141,6	75	104	18
BERNA MC 70/51	MC 70/51	A	11,0	79	2,9	246	132,6	80	95	18
BERNA MC 90/44	MC 90/44	A	12,0	79,3	3,2	262	126,6	100	88	20
BERNA MC 120/48	MC 120/48	A	14,0	78,9	3,8	332	129,6	128	92	20

Ø Taille recommandée à vérifier lors de l'installation.

COULEUR	CODE REVÊTEMENT	PRIX REVÊTEMENT	INTERNE	CODE INTERNE	PRIX INTERNE	PRIX TOTAL
BIANCO	P06180300C					
NERO OPACO	P06180160C					
ROSSO LAVA	P06180450C	2.890,00	MC 65/60 *	P04806010C	2.410,00	5.300,00
TERRA COTTA	P06180090C					
BIANCO	P06181300C					
NERO OPACO	P06181160C					
ROSSO LAVA	P06181450C	2.890,00	MC 70/51 *	P04805110C	2.475,00	5.365,00
TERRA COTTA	P06181090C					
BIANCO	P06182300C					
NERO OPACO	P06182160C					
ROSSO LAVA	P06182450C	2.960,00	MC 90/44 *	P04804410C	2.720,00	5.680,00
TERRA COTTA	P06182090C					
BIANCO	P06183300C					
NERO OPACO	P06183160C					
ROSSO LAVA	P06183450C	3.070,00	MC 120/48 *	P04804810C	3.285,00	6.355,00
TERRA COTTA	P06183090C					

\* Intérieur spécifique pour l'installation avec les revêtements Berna, Davos et Lugano, non compatible avec les revêtements Veneziani.

### ACCESSOIRES SUR DEMANDE

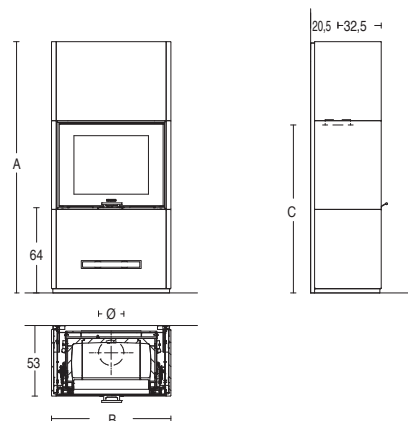
Accessoires - Tuyaux et courbes certifiés pour le raccordement à la cheminée

voir à la fin de la section de l'intérieur choisi

# CAMINETTI STUFA

## DAVOS

Revêtement en faïence. Monobloc en acier. Chauffage: Air chaud canalisé / Convection naturelle.



MODÈLE	TYPE	CLASSE DE RENDEMENT ÉNERGETIQUE	PUISSANCE NOMINALE (KW)	RENDEMENT NOMINALE P(%)	CONSOMMATION NOMINALE (KG/H)	POIDS (KG)	A (CM)	B (CM)	C (CM)	Ø (CM)
DAVOS MC 65/60	MC 65/60	A	11,0	80	3,1	291	185,5	75	126	18
DAVOS MC 70/51	MC 70/51	A	11,0	79	2,9	270	176,5	80	117	18
DAVOS MC 90/44	MC 90/44	A	12,0	79,3	3,2	284	169,5	100	110	20
DAVOS MC 120/48	MC 120/48	A	14,0	78,9	3,8	327	173,5	128	114	20

Ø Taille recommandée à vérifier lors de l'installation.

COULEUR	CODE REVÊTEMENT	PRIX REVÊTEMENT	INTERNE	CODE INTERNE	PRIX INTERNE	PRIX TOTAL
BIANCO	P06170300C					
NERO OPACO	P06170160C					
ROSSO LAVA	P06170450C	3.055,00	MC 65/60 *	P04806010C	2.410,00	5.465,00
TERRA COTTA	P06170090C					
BIANCO	P06171300C					
NERO OPACO	P06171160C					
ROSSO LAVA	P06171450C	3.055,00	MC 70/51 *	P04805110C	2.475,00	5.530,00
TERRA COTTA	P06171090C					
BIANCO	P06172300C					
NERO OPACO	P06172160C					
ROSSO LAVA	P06172450C	3.115,00	MC 90/44 *	P04804410C	2.720,00	5.835,00
TERRA COTTA	P06172090C					
BIANCO	P06173300C					
NERO OPACO	P06173160C					
ROSSO LAVA	P06173450C	3.235,00	MC 120/48 *	P04804810C	3.285,00	6.520,00
TERRA COTTA	P06173090C					

\* Intérieur spécifique pour l'installation avec les revêtements Berna, Davos et Lugano, non compatible avec les revêtements Veneziani.

### ACCESSOIRES SUR DEMANDE

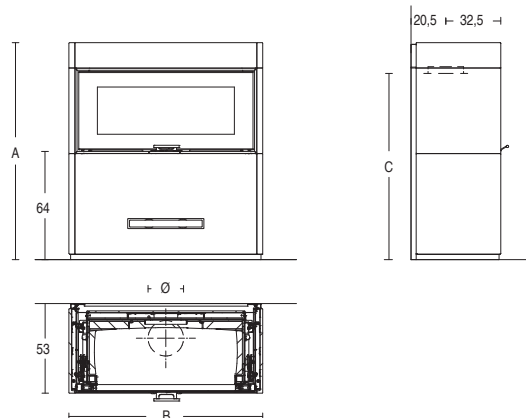
Accessoires - Tuyaux et courbes certifiés pour le raccordement à la cheminée

voir à la fin de la section de l'intérieur choisi

# CAMINETTI STUFA

## LUGANO

Revêtement en faïence. Monobloc en acier. Chauffage: Air chaud canalisé / Convection naturelle.



MODÈLE	TYPE	CLASSE DE RENDEMENT ENERGETIQUE	PUISSANCE NOMINALE (KW)	RENDEMENT NOMINALE P(%)	CONSOMMATION NOMINALE (KG/H)	POIDS (KG)	A (CM)	B (CM)	C (CM)	Ø (CM)
LUGANO MC 65/60	MC 65/60	A	11,0	80	3,1	263	141	75	126	18
LUGANO MC 70/51	MC 70/51	A	11,0	79	2,9	245	132	80	117	18
LUGANO MC 90/44	MC 90/44	A	12,0	79,3	3,2	260	125	100	110	20
LUGANO MC 120/48	MC 120/48	A	14,0	78,9	3,8	331	129	128	114	20

Ø Taille recommandée à vérifier lors de l'installation.

COULEUR	CODE REVÊTEMENT	PRIX REVÊTEMENT	INTERNE	CODE INTERNE	PRIX INTERNE	PRIX TOTAL
BIANCO	P06190300C					
NERO OPACO	P06190160C					
ROSSO LAVA	P06190450C	2.820,00	MC 65/60 *	P04806010C	2.410,00	5.230,00
TERRA COTTA	P06190090C					
BIANCO	P06191300C					
NERO OPACO	P06191160C					
ROSSO LAVA	P06191450C	2.820,00	MC 70/51 *	P04805110C	2.475,00	5.295,00
TERRA COTTA	P06191090C					
BIANCO	P06192300C					
NERO OPACO	P06192160C					
ROSSO LAVA	P06192450C	2.880,00	MC 90/44 *	P04804410C	2.720,00	5.600,00
TERRA COTTA	P06192090C					
BIANCO	P06193300C					
NERO OPACO	P06193160C					
ROSSO LAVA	P06193450C	3.000,00	MC 120/48 *	P04804810C	3.285,00	6.285,00
TERRA COTTA	P06193090C					

\* Intérieur spécifique pour l'installation avec les revêtements Berna, Davos et Lugano, non compatible avec les revêtements Veneziani.

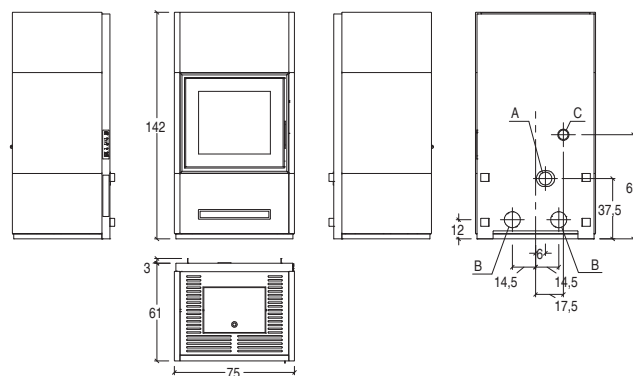
### ACCESSOIRES SUR DEMANDE

Accessoires - Tuyaux et courbes certifiés pour le raccordement à la cheminée

voir à la fin de la section de l'intérieur choisi

# CAMINETTI STUFA

## BERNA

 Revêtement en faïence. Monobloc en acier. Chauffage: Air chaud canalisé.


A	B	C
8 cm	7,5 cm	6 cm

STRUCTURE	MODÈLE	TYPE	CLASSE DE RENDEMENT ÉNERGÉTIQUE	PUISSANCE NOMINALE (MIN-MAX)	RENDEMENT NOMINALE (MIN-MAX)	CONSOMMATION NOMINALE (MIN-MAX)	POIDS
P07974300C	BERNA	SP480-02	A+	4,3-14,0 kW	86,8-90,1 %	1,0-3,1 kg/h	284 kg

COULEUR	CODE REVÊTEMENT	PRIX REVÊTEMENT	INTERNE	CODE INTERNE	PRIX INTERNE	PRIX TOTAL
BIANCO	P06252300C		BERNA	P07974300C		
NERO OPACO	P06252160C					
ROSSO LAVA	P06252450C					
TERRA COTTA	P06252090C					

## ACCESSOIRES SUR DEMANDE

ARTICLE	CODE	EURO
Module WI-FI pour la gestion avec l'application Piazzetta avec câble série et alimentation	N08013022C	350,00
Kit air de combustion	N08010009C	65,00
Tuyau flexible ø 6 cm pour l'air de combustion (prix au mètre linéaire)	N08011017C	19,00
Aspirateur de cendres	N08019040C	100,00
Accessoires - Tuyaux et courbes certifiés pour le raccordement à la cheminée	voir à la fin de la section de l'intérieur choisi	



## Piazzetta informe

### Faïence

**CARACTÉRISTIQUES:** pour apprécier ses caractéristiques, il est nécessaire de connaître les fonctions de ce précieux matériau.

- 1) Fonction esthétique: le corps chauffant en acier ou en fonte est embelli par les formes et les couleurs de la majolique.
- 2) Fonction de chauffage: la majolique, compte tenu de ses caractéristiques semi-réfractaires, résiste à la chaleur et l'accumule, la transférant uniformément dans l'environnement environnant.

Il est facile de comprendre que plus le panneau de majolique est grand, plus sa fonction de volant thermique est grande. A apprécier sont donc les revêtements entiers ou composés de grands éléments qui améliorent ainsi la répartition de la chaleur dans l'espace et le temps.

La production de gros éléments implique une connaissance des matériaux et des techniques qui ne peut s'acquérir que grâce à une longue expérience dans le secteur. Il suffit de dire qu'il faut 12 à 15 jours pour produire chaque détail en majolique, avec l'intervention manuelle d'une dizaine d'opérateurs spécialisés. Le résultat de ce long processus est que chaque particulière de Piazzetta sera une œuvre unique.

Il est bon de savoir que les glaçures (suspension liquide de particules minérales finement broyées appliquées à la surface du biscuit qui, une fois cuites à la température de fusion, forment un revêtement opaque ou brillant) qui recouvrent et embellissent chromatiquement le "biscuit" (détail de l'argile cuite pour la première fois), sont le résultat de réactions chimiques précises qui impliquent inévitablement des phénomènes tels que craquelures, piqûres, ombrages ... qui ne doivent pas être considérés comme des défauts et n'affectent pas la qualité de la majolique, mais constituent plutôt une caractéristique particulière.

**CRAQUELURES:** se produit à la surface de l'émail ou cristallin sous la forme d'un entrelacement de fissures plus ou moins évidentes. Ceci est dû au coefficient de dilatation différent entre l'émail et ce type particulier de biscuit aux caractéristiques semi-réfractaires (à ne pas confondre avec des matériaux tels que la porcelaine, le grès, la porcelaine vitrifiée, l'argile réfractaire, etc.). Le craquelage distingue et caractérise ce type de majolique selon son utilisation spécifique: recouvrir un corps chauffant.

**PIQUES:** apparaît à la surface de l'émail ou cristallin sous la forme de petits trous plus ou moins denses comme des pointes d'épingle. Elle est causée par des bulles gazeuses provoquées par la glaçure elle-même ou par le biscuit sous-jacent qui remontent à la surface à travers la masse vitreuse pendant le ramollissement.

**OMBRAGES:** typique des émaux rouges, il se manifeste par des nuages de très petits points noirs plus ou moins évidents provoqués par la réaction chimique de l'oxyde de fer contenu dans le pigment lui-même. Ils sont formés dans la phase de refroidissement après cuisson.

Malgré la complexité des multiples et changeants résultats d'un produit particulier encore aujourd'hui fabriqué, travaillé et peint à la main, le Groupe Piazzetta assure le plus grand soin dans le traitement et le contrôle de la qualité de toute sa majolique que les vrais connaisseurs n'hésitent pas à définir comme artistique.

**VARIATIONS DE TONALITÉ:** les nuances de couleurs peuvent varier selon la forme des éléments en majolique, même dans un même lot de production. Le biscuit, sa forme et les températures de cuisson des émaux sont des variations qui aident à créer des nuances de ton et à rendre chaque élément de majolique unique en son genre.

## Intégration aux conditions générales de vente

**COMMANDES:** Elles doivent être envoyées par écrit par e-mail ou par fax (+39 423 527250).

Ils doivent contenir le code article et sa description. Toute modification de la commande, ajout de matériel et retrait des produits par ses propres moyens, doit être communiquée à notre bureau des services commerciaux au moins **DEUX JOURS AVANT** la date fixée pour le chargement.

**LIVRAISONS:** Pour les livraisons d'une valeur nette supérieure à 1.200,00 €, est accordée la **LIVRAISON GRATUITE**. Cette procédure ne peut pas être appliquée dans la région de Calabre et dans les îles.

**RETOURS:** Tout retour doit être **AUTORISÉ** exclusivement par **NOTRE DIRECTION**.

Le retour ne sera accepté uniquement s'il est en parfait état et sera crédité à 70% du prix d'achat. Le document de retour doit inclure les références du document de livraison et/ou de la facture émise par Gruppo Piazzetta S.p.A. et la raison du retour.

**DISPUTES:** Les disputes au-delà de 7 jours à compter de la date de livraison ne seront pas pris en compte. En ce qui concerne la **GARANTIE** des produits **PIAZZETTA**, il est expressément fait référence au certificat accompagnant les produits eux-mêmes. Pour les dommages aux produits causés par le transport, les réserves et réclamations doivent être faites directement au transporteur sur le document de transport; une copie de la dispute doit être envoyée immédiatement à notre bureau. Dans le cas où le dommage n'est pas évident au moment de la livraison, le délai de réclamation à pour le transporteur ou Gruppo Piazzetta S.p.A. est de **SEPT** jours à compter de la livraison.

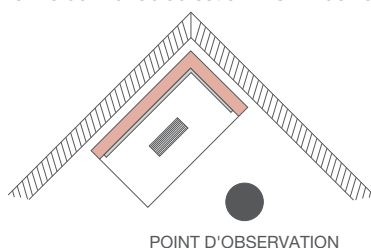
**RETARD DE PAIEMENTS:** Le retard de paiement entraînera le paiement d'intérêts de retard au taux établi dans le décret législatif 231/2002 et ses modifications ultérieures. En outre, le non-paiement total ou partiel de la marchandise livrée entraînera, à la discrétion de Gruppo **PIAZZETTA**, la suspension et / ou l'annulation de toute fourniture en cours.

**GARANTIE:** Nous vous invitons à consulter le document complet du contrat de garantie, disponible à l'adresse: <https://easylife.piazzetta.com>.

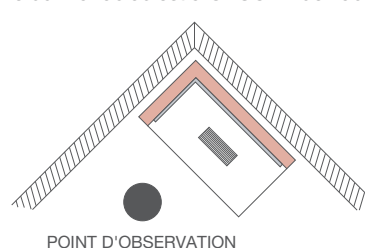
**DÉFINITION DU MONOBLOC DROIT (D) OU GAUCHE (S):** Pour chaque commande d'un monobloc en version D ou S, la version doit être précisée (voir dessins ci-dessous).

La définition du monobloc D ou S doit être établie en plaçant l'observateur devant le foyer du monobloc; le côté fermé (le plus court) détermine la version.

**MONOBLOC DROIT**  
(le côté fermé du monobloc est à DROITE de l'observateur)



**MONOBLOC GAUCHE**  
(le côté fermé du monobloc est à GAUCHE de l'observateur)



Cette liste de prix annule et remplace les précédentes. Tout le matériel est emballé sur une palette jetable. La TVA doit être ajoutée aux prix indicatifs. en vigueur sous réserve de variations. La société se réserve le droit d'apporter les modifications qu'elle jugera appropriées, sans aucun préavis.



