

TARIF POÊLES



SEPTEMBRE 2022

TARIF

SEPTEMBRE 2022

SOMMAIRE

POÊLES HYBRIDES InfinityPlus LINE

E228 A	.14
E228 C	.15
E228 C-H	.17
E228 D	.19
E228 H	.20
E228 M	.21
E228 M-H	.23
E228 K	.25
E228 STEEL	.26

POÊLE À GRANULÉS Prestige LINE

P943	.32
P943 Hermetic	.32
P943 M	.33
P943 M Hermetic	.33
P943 STEEL	.34
P946	.34

POÊLE À GRANULÉS PremiumPlus LINE

P220 C	.43
P220 C with base	.44
P220 M	.45
P220 M STEEL	.46
P220 T	.47
P220 T STEEL	.48
P220 T frontal glass	.49
P220 T STEEL frontal glass	.50
P222	.51
P230 C	.52
P230 C with base	.53
P230 M	.54
P230 M STEEL	.55
P230 T	.56
P230 T STEEL	.57
P230 T frontal glass	.58
P230 T STEEL frontal glass	.59
P240	.60
P241	.61
P250	.62

POÊLE À GRANULÉS Premium LINE

P920 C	.72
P920 D FG	.73
P920 K	.74
P920 M	.75
P920 M STEEL	.76
P920 T	.77
P920 T STEEL	.78
P921 R	.79
P925 FG	.80
P930 C	.81
P930 K	.82
P930 M	.83
P930 M STEEL	.84
P930 T	.85
P930 T STEEL	.86
P931 R	.87
P931 T	.88
LINE	.89
P934	.89
P939	.90
P945 C	.90
P967 F avec four.	.91

POÊLE À GRANULÉS Trend LINE

P110 T FG	.97
P120	.98
P120 M	.99
P120 T	100
P120 T FG	101
P130	102
P130 T	103
P136	104
P137	104
P145 FG	105
P163	105
P163 T	106

STUBOTTI A GRANULES

BRUNICO	113
CANAZEI	114
ORTISEI	115
STUBOTTO C	116

POÊLES À GAZ

G958	226
G958 C	228
G958 D	230
G958 M	232
G963	234
G963 C	236
G963 D	238
G963 M	240

Piazzetta informe 244

Intégration aux conditions
générales de vente 245

SOMMAIRE

POÊLES À BOIS

POÊLES À BOIS

BONNY	131
QUBE 1	134
QUBE 2	134
QUBE 3	135
QUBE 4	135
THELMA	139
E900 M avec four.	139
E928	150
E928 A	151
E928 C	152
E928 C-H	154
E928 C-M	156
E928 H	158
E928 M	159
E928 R	160
E928 STEEL	160
E928 S avec chauffe-plats	161

POÊLES À BOIS ÉTANCHES

CIRCLE Hermetic	132
ROUND Hermetic	136
ROUND H Hermetic	137
ROUND M Hermetic	138
E924 Hermetic	140
E924 A Hermetic	142
E924 A-H Hermetic	144
E924 H Hermetic	146
E924 M Hermetic	148
E929 C Hermetic	162
E929 C-H Hermetic	164
E929 D Hermetic	166
E929 D-H Hermetic	167
E929 M Hermetic	168
E929 M-H Hermetic	169
E929 T Hermetic	170

POÊLES À BOIS ÉTANCHES avec BCS

CIRCLE Hermetic BCS	133
ROUND Hermetic BCS	136
ROUND H Hermetic BCS	137
ROUND M Hermetic BCS	138
E924 Hermetic BCS	141
E924 A Hermetic BCS	143
E924 A-H Hermetic BCS	145
E924 H Hermetic BCS	147
E924 M Hermetic BCS	149
E928 Hermetic BCS	150
E928 A Hermetic BCS	151
E928 C Hermetic BCS	153
E928 C-H Hermetic BCS	155
E928 C-M Hermetic BCS	157
E928 H Hermetic BCS	158
E928 M Hermetic BCS	159
E928 S Hermetic BCS avec chauffe-plats	161
E929 C Hermetic BCS	163
E929 C-H Hermetic BCS	165
E929 D Hermetic BCS	166
E929 D-H Hermetic BCS	167
E929 M Hermetic BCS	168
E929 M-H Hermetic BCS	169
E929 T Hermetic BCS	170

POÊLES À BOIS Trend^{LINE}

POÊLES À BOIS

E128	176
E128 A	178

POÊLES À BOIS ÉTANCHES

E124 Hermetic	174
E124 A Hermetic	175
E129 M Hermetic	180

POÊLES À BOIS ÉTANCHES avec BCS

E124 Hermetic BCS	174
E124 A Hermetic BCS	175
E128 Hermetic BCS	177
E128 A Hermetic BCS	179
E129 M Hermetic BCS	181

STUBOTTI A BOIS

BRUNICO	190
BRUNICO BCS	191
CANAZEI	192
CANAZEI BCS	193
ORTISEI	194
ORTISEI BCS	195
STUBOTTO C	196

POÊLES-CHEMINÉE

BERNA a bois	206
DAVOS a bois	207
LUGANO a bois	208
BERNA a granulées	209

Infinity Plus LINE

POÊLES HYBRIDES

Tableau comparatif 6

E228 A 14

E228 C 15

E228 C-H 17

E228 D 19

E228 H 20

E228 M 21

E228 M-H 23

E228 K 25

E228 STEEL 26

Accessoires 27

Tableau comparatif



DONNÉES TECHNIQUES	U.M.	E228 A	E228 A	E228 A	E228 A
Ventilation forcée		-	-	-	-
Canalisable		oui	oui	oui	oui
Convection naturelle		oui	oui	oui	oui
Étanche		oui	oui	oui	oui
Four		-	-	-	-
Modèle		E228 A	E228 A	E228 A	E228 A
Type		SH140-P-01	SH140-W-01	SH140-P-02	SH140-W-02
Classe d'efficacité énergétique		A+	A+	A+	A+
Volume chauffé *	m³	135 - 230	135 - 230	140 - 235	140 - 235
Pouvoir calorifique nominal (min - max)	kW	3,9 - 8,0	-- 8,0	4,1 - 8,2	-- 8,2
Rendement thermique (min - max)	%	85,1 - 87,0	-- 85,7	90,3 - 88,0	-- 89,2
Consommation nominale (min - max)	kg/h	0,9 - 1,8	-- 2,1	0,9 - 1,9	-- 2,2
Sortie des fumées de série Ø	cm	15	15	15	15
Capacité du réservoir	kg	15	-	15	-
Dimensions L x P x H	cm	56,6 x 59 x 141,7	56,6 x 59 x 141,7	56,6 x 59 x 141,7	56,6 x 59 x 141,7
Poids	kg	295	295	295	295
Four L x L x H					
Transmission thermique		convection naturelle / ventilation forcée canalisable	convection naturelle / ventilation forcée canalisable	convection naturelle / ventilation forcée canalisable	convection naturelle / ventilation forcée canalisable
Dual Power System		-	-	-	-
Ventilation frontale		grille réglable	grille réglable	grille réglable	grille réglable
Ventilation latérale		-	-	-	-
Natural Mode		oui	oui	oui	oui
Fonction Eco / Energy Saving		oui / oui	oui / oui	oui / oui	oui / oui
Revêtement / plateau supérieur		majolique / majolique	majolique / majolique	majolique / majolique	majolique / majolique
Rolling Top		-	-	-	-
Structure		hermétique en acier	hermétique en acier	hermétique en acier	hermétique en acier
Foyer		en fonte	en fonte	en fonte	en fonte
Défecteur des fumées / Brasero		Aluker® / fonte	Aluker® / fonte	Aluker® / fonte	Aluker® / fonte
Porte / Poignée		fonte avec vitre céramique résistant à 750 ° C / acier et silicone	fonte avec vitre céramique résistant à 750 ° C / acier et silicone	fonte avec vitre céramique résistant à 750 ° C / acier et silicone	fonte avec vitre céramique résistant à 750 ° C / acier et silicone
Cendrier extractible		-	-	-	-
plat cendrier		-	-	-	-
Four		-	-	-	-
Sortie des fumées de série position		supérieur	supérieur	arrière	arrière
Sortie des fumées en option		-	-	-	-
Télécommande avec afficheur LCD		de série	de série	de série	de série
Panneau de contrôle à commandes numériques		oui	oui	oui	oui
Niveaux de puissance		5	5	5	5
Sonde d'ambiance pour la gestion de la température		de série	de série	de série	de série
Chronothermostat avec programmation		6 créneaux horaires de programmations	6 créneaux horaires de programmations	6 créneaux horaires de programmations	6 créneaux horaires de programmations
Humidificateur		acier inoxydable	acier inoxydable	acier inoxydable	acier inoxydable
Capteur du niveau des granulés		-	-	-	-
Nettoyage cyclique du brasier		oui	oui	oui	oui
Nettoyage du verre		débit d'air continu	débit d'air continu	débit d'air continu	débit d'air continu
Module WiFi - Bluetooth pour App MYPIAZZETTA		de série	de série	de série	de série
Aspirateur de cendres		de série	de série	de série	de série
Télécommande en option		-	-	-	-
Grilles latéraux en option		-	-	-	-
Grilles avant réglables en option		-	-	-	-
Installation		ras du mur - coin	ras du mur - coin	ras du mur - coin	ras du mur - coin
Page		14	14	14	14

* Calculé sur la base de la puissance thermique nominale et en référence à des environnements avec une exigence de 0,060 à 0,035 kW par m³. Il est toujours conseillé de faire appel à un chauffagiste pour le calcul final.

POÊLES HYBRIDES **Infinity Plus** LINE

Tableau comparatif



E228 C	E228 C	E228 C	E228 C	E228 C-H	E228 C-H
-	-	-	-	-	-
oui	oui	oui	oui	oui	oui
oui	oui	oui	oui	oui	oui
oui	oui	oui	oui	oui	oui
-	-	-	-	-	-
E228 C	E228 C	E228 C	E228 C	E228 C-H	E228 C-H
SH140-P-01	SH140-W-01	SH140-P-02	SH140-W-02	SH140-P-01	SH140-W-01
A+	A+	A+	A+	A+	A+
135 - 230	135 - 230	140 - 235	140 - 235	135 - 230	135 - 230
3,9 - 8,0	-- 8,0	4,1 - 8,2	-- 8,2	3,9 - 8,0	-- 8,0
85,1 - 87,0	-- 85,7	90,3 - 88,0	-- 89,2	85,1 - 87,0	-- 85,7
0,9 - 1,8	-- 2,1	0,9 - 1,9	-- 2,2	0,9 - 1,8	-- 2,1
15	15	15	15	15	15
15	-	15	-	15	-
64,6 x 63 x 146,4	64,6 x 63 x 146,4	64,6 x 63 x 146,4	64,6 x 63 x 146,4	64,6 x 63 x 193,6	64,6 x 63 x 193,6
288	288	288	288	320	320
-	-	-	-	-	-
convection naturelle / ventilation forcée canalisable	convection naturelle / ventilation forcée canalisable	convection naturelle / ventilation forcée canalisable	convection naturelle / ventilation forcée canalisable	kit d'accumulation HSS en option / à convection naturelle / à ventilation forcée canalisable	kit d'accumulation HSS en option / à convection naturelle / à ventilation forcée canalisable
-	-	-	-	-	-
grille fixe, en option	grille fixe, en option	grille fixe, en option	grille fixe, en option	grille fixe, en option	grille fixe, en option
oui	oui	oui	oui	oui	oui
oui / oui	oui / oui	oui / oui	oui / oui	oui / oui	oui / oui
majolique / majolique	majolique / majolique	majolique / majolique	majolique / majolique	majolique / majolique	majolique / majolique
-	-	-	-	-	-
hermétique en acier	hermétique en acier	hermétique en acier	hermétique en acier	hermétique en acier	hermétique en acier
en fonte	en fonte	en fonte	en fonte	en fonte	en fonte
Aluker® / fonte	Aluker® / fonte	Aluker® / fonte	Aluker® / fonte	Aluker® / fonte	Aluker® / fonte
fonte avec vitre céramique résistant à 750 ° C / acier et silicone	fonte avec vitre céramique résistant à 750 ° C / acier et silicone	fonte avec vitre céramique résistant à 750 ° C / acier et silicone	fonte avec vitre céramique résistant à 750 ° C / acier et silicone	fonte avec vitre céramique résistant à 750 ° C / acier et silicone	fonte avec vitre céramique résistant à 750 ° C / acier et silicone
-	-	-	-	-	-
-	-	-	-	-	-
supérieur	supérieur	arrière	arrière	supérieur	supérieur
-	-	-	-	-	-
de série	de série	de série	de série	de série	de série
oui	oui	oui	oui	oui	oui
5	5	5	5	5	5
de série	de série	de série	de série	de série	de série
6 créneaux horaires de programmations	6 créneaux horaires de programmations	6 créneaux horaires de programmations	6 créneaux horaires de programmations	6 créneaux horaires de programmations	6 créneaux horaires de programmations
acier inoxydable	acier inoxydable	acier inoxydable	acier inoxydable	acier inoxydable	acier inoxydable
-	-	-	-	-	-
oui	oui	oui	oui	oui	oui
débit d'air continu	débit d'air continu	débit d'air continu	débit d'air continu	débit d'air continu	débit d'air continu
de série	de série	de série	de série	de série	de série
de série	de série	de série	de série	de série	de série
-	-	-	-	-	-
-	-	-	-	-	-
ras du mur - coin	ras du mur - coin	ras du mur - coin	ras du mur - coin	ras du mur - coin	ras du mur - coin
15 - 16	15 - 16	15 - 16	15 - 16	17 - 18	17 - 18

Données mesurées en laboratoire à l'aide de granulés de pouvoir calorifique supérieur ou égal à 4,9 kWh / kg. La consommation varie en fonction de la taille et du type de granulés utilisés. Données mesurées en bois de hêtre avec une humidité inférieure à 16%. La consommation varie selon le type de bois utilisé.

Tableau comparatif



DONNÉES TECHNIQUES	U.M.	E228 C-H	E228 C-H	E228 D	E228 D
Ventilation forcée		-	-	-	-
Canalisable		oui	oui	oui	oui
Convection naturelle		oui	oui	oui	oui
Étanche		oui	oui	oui	oui
Four		-	-	-	-
Modèle		E228 C-H	E228 C-H	E228 D	E228 D
Type		SH140-P-02	SH140-W-02	SH140-P-01	SH140-W-01
Classe d'efficacité énergétique		A+	A+	A+	A+
Volume chauffé *	m³	140 - 235	140 - 235	135 - 230	135 - 230
Pouvoir calorifique nominal (min - max)	kW	4,1 - 8,2	- - 8,2	3,9 - 8,0	-- 8,0
Rendement thermique (min - max)	%	90,3 - 88,0	- - 89,2	85,1 - 87,0	- - 85,7
Consommation nominale (min - max)	kg/h	0,9 - 1,9	- - 2,2	0,9 - 1,8	-- 2,1
Sortie des fumées de série Ø	cm	15	15	15	15
Capacité du réservoir	kg	15	-	15	-
Dimensions L x P x H	cm	64,6 x 63 x 193,6	64,6 x 63 x 193,6	61 x 60 x 144	61 x 60 x 144
Poids	kg	320	320	306	306
Four L x L x H		-	-	-	-
Transmission thermique		kit d'accumulation HSS en option / à convection naturelle / à ventilation forcée canalisable	kit d'accumulation HSS en option / à convection naturelle / à ventilation forcée canalisable	convection naturelle / ventilation forcée canalisable	convection naturelle / ventilation forcée canalisable
Dual Power System		-	-	-	-
Ventilation frontale		-	-	grille réglable	grille réglable
Ventilation latérale		grille fixe, en option	grille fixe, en option	-	-
Natural Mode		oui	oui	oui	oui
Fonction Eco / Energy Saving		oui / oui	oui / oui	oui / oui	oui / oui
Revêtement / plateau supérieur		majolique / majolique	majolique / majolique	majolique / majolique	majolique / majolique
Rolling Top		-	-	-	-
Structure		hermétique en acier	hermétique en acier	hermétique en acier	hermétique en acier
Foyer		en fonte	en fonte	en fonte	en fonte
Défecteur des fumées / Brasero		Aluker® / fonte	Aluker® / fonte	Aluker® / fonte	Aluker® / fonte
Porte / Poignée		fonte avec vitre céramique résistant à 750 ° C / acier et silicone	fonte avec vitre céramique résistant à 750 ° C / acier et silicone	fonte avec vitre céramique résistant à 750 ° C / acier et silicone	fonte avec vitre céramique résistant à 750 ° C / acier et silicone
Cendrier extractible		-	-	-	-
plat cendrier		-	-	-	-
Four		-	-	-	-
Sortie des fumées de série position		arrière	arrière	supérieur	supérieur
Sortie des fumées en option		-	-	-	-
Télécommande avec afficheur LCD		de série	de série	de série	de série
Panneau de contrôle à commandes numériques		oui	oui	oui	oui
Niveaux de puissance		5	5	5	5
Sonde d'ambiance pour la gestion de la température		de série	de série	de série	de série
Chronothermostat avec programmation		6 créneaux horaires de programmations	6 créneaux horaires de programmations	6 créneaux horaires de programmations	6 créneaux horaires de programmations
Humidificateur		acier inoxydable	acier inoxydable	acier inoxydable	acier inoxydable
Capteur du niveau des granulés		-	-	-	-
Nettoyage cyclique du brasier		oui	oui	oui	oui
Nettoyage du verre		débit d'air continu	débit d'air continu	débit d'air continu	débit d'air continu
Module WiFi - Bluetooth pour App MYPIAZZETTA		de série	de série	de série	de série
Aspirateur de cendres		de série	de série	de série	de série
Télécommande en option		-	-	-	-
Grilles latéraux en option		-	-	-	-
Grilles avant réglables en option		-	-	-	-
Installation		ras du mur - coin	ras du mur - coin	ras du mur - coin	ras du mur - coin
Page		17 - 18	17 - 18	19	19

* Calculé sur la base de la puissance thermique nominale et en référence à des environnements avec une exigence de 0,060 à 0,035 kW par m³. Il est toujours conseillé de faire appel à un chauffagiste pour le calcul final.

POÊLES HYBRIDES Infinity Plus LINE

Tableau comparatif



E228 D	E228 D	E228 H	E228 H	E228 H	E228 H
-	-	-	-	-	-
oui	oui	oui	oui	oui	oui
oui	oui	oui	oui	oui	oui
oui	oui	oui	oui	oui	oui
-	-	-	-	-	-
E228 D	E228 D	E228 H	E228 H	E228 H	E228 H
SH140-P-02	SH140-W-02	SH140-P-05	SH140-W-05	SH140-P-06	SH140-W-06
A+	A+	A+	A+	A+	A+
140 - 235	140 - 235	135 - 230	135 - 230	140 - 235	135 - 230
4,1 - 8,2	-- 8,2	3,9 - 8,0	-- 8,0	4,1 - 8,2	-- 8,2
90,3 - 88,0	-- 89,2	85,1 - 87,0	-- 85,7	90,3 - 88,0	-- 89,2
0,9 - 1,9	-- 2,2	0,9 - 1,8	-- 2,1	0,9 - 1,9	-- 2,2
15	15	15	15	15	15
15	-	45	-	45	-
61 x 60 x 144	61 x 60 x 144	129,6 x 67,6 x 187,6	129,6 x 67,6 x 187,6	129,6 x 67,6 x 187,6	129,6 x 67,6 x 187,6
306	306	430	430	430	430
-	-	-	-	-	-
convection naturelle / ventilation forcée canalisable	convection naturelle / ventilation forcée canalisable	convection naturelle / ventilation forcée canalisable	convection naturelle / ventilation forcée canalisable	convection naturelle / ventilation forcée canalisable	convection naturelle / ventilation forcée canalisable
-	-	-	-	-	-
grille réglable	grille réglable	grille	grille	grille	grille
-	-	-	-	-	-
oui	oui	oui	oui	oui	oui
oui / oui	oui / oui	oui / oui	oui / oui	oui / oui	oui / oui
majolique / majolique	majolique / majolique	majolique - acier / majolique	majolique - acier / majolique	majolique - acier / majolique	majolique - acier / majolique
-	-	-	-	-	-
hermétique en acier	hermétique en acier	hermétique en acier	hermétique en acier	hermétique en acier	hermétique en acier
en fonte	en fonte	en fonte	en fonte	en fonte	en fonte
Aluker® / fonte	Aluker® / fonte	Aluker® / fonte	Aluker® / fonte	Aluker® / fonte	Aluker® / fonte
fonte avec vitre céramique résistant à 750 ° C / acier et silicone	fonte avec vitre céramique résistant à 750 ° C / acier et silicone	fonte avec vitre céramique résistant à 750 ° C / acier et silicone	fonte avec vitre céramique résistant à 750 ° C / acier et silicone	fonte avec vitre céramique résistant à 750 ° C / acier et silicone	fonte avec vitre céramique résistant à 750 ° C / acier et silicone
-	-	-	-	-	-
-	-	-	-	-	-
arrière	arrière	supérieur	supérieur	arrière	arrière
-	-	-	-	-	-
de série	de série	de série	de série	de série	de série
oui	oui	oui	oui	oui	oui
5	5	5	5	5	5
de série	de série	de série	de série	de série	de série
6 créneaux horaires de programmations	6 créneaux horaires de programmations	6 créneaux horaires de programmations	6 créneaux horaires de programmations	6 créneaux horaires de programmations	6 créneaux horaires de programmations
acier inoxydable	acier inoxydable	acier inoxydable	acier inoxydable	acier inoxydable	acier inoxydable
-	-	-	-	-	-
oui	oui	oui	oui	oui	oui
débit d'air continu	débit d'air continu	débit d'air continu	débit d'air continu	débit d'air continu	débit d'air continu
de série	de série	de série	de série	de série	de série
de série	de série	de série	de série	de série	de série
-	-	-	-	-	-
-	-	-	-	-	-
ras du mur - coin	ras du mur - coin	aligné au mur	aligné au mur	aligné au mur	aligné au mur
19	19	20	20	20	20

Données mesurées en laboratoire à l'aide de granulés de pouvoir calorifique supérieur ou égal à 4,9 kWh / kg. La consommation varie en fonction de la taille et du type de granulés utilisés. Données mesurées en bois de hêtre avec une humidité inférieure à 16%. La consommation varie selon le type de bois utilisé.

Tableau comparatif



DONNÉES TECHNIQUES	U.M.	E228 M	E228 M	E228 M	E228 M
Ventilation forcée		-	-	-	-
Canalisable		oui	oui	oui	oui
Convection naturelle		oui	oui	oui	oui
Étanche		oui	oui	oui	oui
Four		-	-	-	-
Modèle		E228 M	E228 M	E228 M	E228 M
Type		SH140-P-01	SH140-W-01	SH140-P-02	SH140-W-02
Classe d'efficacité énergétique		A+	A+	A+	A+
Volume chauffé *	m³	135 - 230	135 - 230	140 - 235	140 - 235
Pouvoir calorifique nominal (min - max)	kW	3,9 - 8,0	-- 8,0	4,1 - 8,2	-- 8,2
Rendement thermique (min - max)	%	85,1 - 87,0	-- 85,7	90,3 - 88,0	-- 89,2
Consommation nominale (min - max)	kg/h	0,9 - 1,8	-- 2,1	0,9 - 1,9	-- 2,2
Sortie des fumées de série Ø	cm	15	15	15	15
Capacité du réservoir	kg	15	-	15	-
Dimensions L x P x H	cm	61 x 61 x 143,4	61 x 61 x 143,4	61 x 61 x 143,4	61 x 61 x 143,4
Poids	kg	315	315	315	315
Four L x L x H					
Transmission thermique		convection naturelle / ventilation forcée canalisable	convection naturelle / ventilation forcée canalisable	convection naturelle / ventilation forcée canalisable	convection naturelle / ventilation forcée canalisable
Dual Power System		-	-	-	-
Ventilation frontale		-	-	-	-
Ventilation latérale		grille fixe, en option	grille fixe, en option	grille fixe, en option	grille fixe, en option
Natural Mode		oui	oui	oui	oui
Fonction Eco / Energy Saving		oui / oui	oui / oui	oui / oui	oui / oui
Revêtement / plateau supérieur		majolique / majolique	majolique / majolique	majolique / majolique	majolique / majolique
Rolling Top		-	-	-	-
Structure		hermétique en acier	hermétique en acier	hermétique en acier	hermétique en acier
Foyer		en fonte	en fonte	en fonte	en fonte
Défecteur des fumées / Brasero		Aluker® / fonte	Aluker® / fonte	Aluker® / fonte	Aluker® / fonte
Porte / Poignée		fonte avec vitre céramique résistant à 750 ° C / acier et silicone	fonte avec vitre céramique résistant à 750 ° C / acier et silicone	fonte avec vitre céramique résistant à 750 ° C / acier et silicone	fonte avec vitre céramique résistant à 750 ° C / acier et silicone
Cendrier extractible		-	-	-	-
plat cendrier		-	-	-	-
Four		-	-	-	-
Sortie des fumées de série position		supérieur	supérieur	arrière	arrière
Sortie des fumées en option		-	-	-	-
Télécommande avec afficheur LCD		de série	de série	de série	de série
Panneau de contrôle à commandes numériques		oui	oui	oui	oui
Niveaux de puissance		5	5	5	5
Sonde d'ambiance pour la gestion de la température		de série	de série	de série	de série
Chronothermostat avec programmation		6 créneaux horaires de programmations	6 créneaux horaires de programmations	6 créneaux horaires de programmations	6 créneaux horaires de programmations
Humidificateur		acier inoxydable	acier inoxydable	acier inoxydable	acier inoxydable
Capteur du niveau des granulés		-	-	-	-
Nettoyage cyclique du brasier		oui	oui	oui	oui
Nettoyage du verre		débit d'air continu	débit d'air continu	débit d'air continu	débit d'air continu
Module WiFi - Bluetooth pour App MYPIAZZETTA		de série	de série	de série	de série
Aspirateur de cendres		de série	de série	de série	de série
Télécommande en option		-	-	-	-
Grilles latérales en option		-	-	-	-
Grilles avant réglables en option		-	-	-	-
Installation		ras du mur - coin	ras du mur - coin	ras du mur - coin	ras du mur - coin
Page		21 - 22	21 - 22	21 - 22	21 - 22

* Calculé sur la base de la puissance thermique nominale et en référence à des environnements avec une exigence de 0,060 à 0,035 kW par m³. Il est toujours conseillé de faire appel à un chauffagiste pour le calcul final.

Tableau comparatif



E228 M-H	E228 M-H	E228 M-H	E228 M-H	E228 K	E228 K
-	-	-	-	-	-
oui	oui	oui	oui	oui	oui
oui	oui	oui	oui	oui	oui
oui	oui	oui	oui	oui	oui
-	-	-	-	-	-
E228 M-H	E228 M-H	E228 M-H	E228 M-H	E228 K	E228 K
SH140-P-01	SH140-W-01	SH140-P-02	SH140-W-02	SH140-P-05	SH140-W-05
A+	A+	A+	A+	A+	A+
135 - 230	135 - 230	140 - 235	140 - 235	135 - 230	135 - 230
3,9 - 8,0	-- 8,0	4,1 - 8,2	-- 8,2	3,9 - 8,0	-- 8,0
85,1 - 87,0	-- 85,7	90,3 - 88,0	-- 89,2	85,1 - 87,0	-- 85,7
0,9 - 1,8	-- 2,1	0,9 - 1,9	-- 2,2	0,9 - 1,8	-- 2,1
15	15	15	15	15	15
15	-	15	-	40	-
61 x 61 x 190,6	61 x 61 x 190,6	61 x 61 x 190,6	61 x 61 x 190,6	128,2 x 66,8 x 164,6	128,2 x 66,8 x 164,6
325	325	325	325	406	406
kit d'accumulation HSS en option / à convection naturelle / à ventilation forcée canalisable	kit d'accumulation HSS en option / à convection naturelle / à ventilation forcée canalisable	kit d'accumulation HSS en option / à convection naturelle / à ventilation forcée canalisable	kit d'accumulation HSS en option / à convection naturelle / à ventilation forcée canalisable	convection naturelle / ventilation forcée canalisable	convection naturelle / ventilation forcée canalisable
-	-	-	-	-	-
grille fixe, en option	grille fixe, en option	grille fixe, en option	grille fixe, en option	grille	grille
oui	oui	oui	oui	oui	oui
oui / oui	oui / oui	oui / oui	oui / oui	oui / oui	oui / oui
majolique / majolique	majolique / majolique	majolique / majolique	majolique / majolique	majolique / majolique	majolique / majolique
-	-	-	-	-	-
hermétique en acier	hermétique en acier	hermétique en acier	hermétique en acier	hermétique en acier	hermétique en acier
en fonte	en fonte	en fonte	en fonte	en fonte	en fonte
Aluker® / fonte	Aluker® / fonte	Aluker® / fonte	Aluker® / fonte	Aluker® / fonte	Aluker® / fonte
fonte avec vitre céramique résistant à 750 ° C / acier et silicone	fonte avec vitre céramique résistant à 750 ° C / acier et silicone	fonte avec vitre céramique résistant à 750 ° C / acier et silicone	fonte avec vitre céramique résistant à 750 ° C / acier et silicone	fonte avec vitre céramique résistant à 750 ° C / acier et silicone	fonte avec vitre céramique résistant à 750 ° C / acier et silicone
-	-	-	-	-	-
-	-	-	-	-	-
supérieur	supérieur	arrière	arrière	supérieur	supérieur
-	-	-	-	-	-
de série	de série	de série	de série	de série	de série
oui	oui	oui	oui	oui	oui
5	5	5	5	5	5
de série	de série	de série	de série	de série	de série
6 créneaux horaires de programmations	6 créneaux horaires de programmations	6 créneaux horaires de programmations	6 créneaux horaires de programmations	6 créneaux horaires de programmations	6 créneaux horaires de programmations
acier inoxydable	acier inoxydable	acier inoxydable	acier inoxydable	acier inoxydable (non compatible avec le kit d'accumulation HSS)	acier inoxydable (non compatible avec le kit d'accumulation HSS)
-	-	-	-	-	-
oui	oui	oui	oui	oui	oui
débit d'air continu	débit d'air continu	débit d'air continu	débit d'air continu	débit d'air continu	débit d'air continu
de série	de série	de série	de série	de série	de série
de série	de série	de série	de série	de série	de série
-	-	-	-	-	-
-	-	-	-	-	-
ras du mur - coin	ras du mur - coin	ras du mur - coin	ras du mur - coin	aligné au mur	aligné au mur
23 - 24	23 - 24	23 - 24	23 - 24	25	25

Données mesurées en laboratoire à l'aide de granulés de pouvoir calorifique supérieur ou égal à 4,9 kWh / kg. La consommation varie en fonction de la taille et du type de granulés utilisés. Données mesurées en bois de hêtre avec une humidité inférieure à 16%. La consommation varie selon le type de bois utilisé.

Tableau comparatif



DONNÉES TECHNIQUES	U.M.	E228 K	E228 K
Ventilation forcée		-	-
Canalisable		oui	oui
Convection naturelle		oui	oui
Étanche		oui	oui
Four		-	-
Modèle		E228 K	E228 K
Type		SH140-P-06	SH140-W-06
Classe d'efficacité énergétique		A+	A+
Volume chauffé *	m ³	140 - 235	135 - 230
Pouvoir calorifique nominal (min - max)	kW	4,1 - 8,2	-- 8,2
Rendement thermique (min - max)	%	90,3 - 88,0	-- 89,2
Consommation nominale (min - max)	kg/h	0,9 - 1,9	-- 2,2
Sortie des fumées de série Ø	cm	15	15
Capacité du réservoir	kg	40	-
Dimensions L x P x H	cm	128,2 x 66,8 x 164,6	128,2 x 66,8 x 164,6
Poids	kg	406	406
Four L x L x H		-	-
Transmission thermique		convection naturelle / ventilation forcée canalisable	convection naturelle / ventilation forcée canalisable
Dual Power System		-	-
Ventilation frontale		grille	grille
Ventilation latérale		-	-
Natural Mode		oui	oui
Fonction Eco / Energy Saving		oui / oui	oui / oui
Revêtement / plateau supérieur		majolique / majolique	majolique / majolique
Rolling Top		-	-
Structure		hermétique en acier	hermétique en acier
Foyer		en fonte	en fonte
Défecteur des fumées / Brasero		Aluker® / fonte	Aluker® / fonte
Porte / Poignée		fonte avec vitre céramique résistante à 750 ° C / acier et silicone	fonte avec vitre céramique résistante à 750 ° C / acier et silicone
Cendrier extractible		-	-
plat cendrier		-	-
Four		-	-
Sortie des fumées de série position		arrière	arrière
Sortie des fumées en option		-	-
Télécommande avec afficheur LCD		de série	de série
Panneau de contrôle à commandes numériques		oui	oui
Niveaux de puissance		5	5
Sonde d'ambiance pour la gestion de la température		de série	de série
Chronothermostat avec programmation		6 créneaux horaires de programmations	6 créneaux horaires de programmations
Humidificateur		acier inoxydable (non compatible avec le kit d'accumulation HSS)	acier inoxydable (non compatible avec le kit d'accumulation HSS)
Capteur du niveau des granulés		-	-
Nettoyage cyclique du brasier		oui	oui
Nettoyage du verre		débit d'air continu	débit d'air continu
Module WiFi - Bluetooth pour App MYPIAZZETTA		de série	de série
Aspirateur de cendres		de série	de série
Télécommande en option		-	-
Grilles latéraux en option		-	-
Grilles avant réglables en option		-	-
Installation		aligné au mur	aligné au mur
Page		25	25

* Calculé sur la base de la puissance thermique nominale et en référence à des environnements avec une exigence de 0,060 à 0,035 kW par m³. Il est toujours conseillé de faire appel à un chauffagiste pour le calcul final.

Données mesurées en laboratoire à l'aide de granulés de pouvoir calorifique supérieur ou égal à 4,9 kWh / kg. La consommation varie en fonction de la taille et du type de granulés utilisés. Données mesurées en bois de hêtre avec une humidité inférieure à 16%. La consommation varie selon le type de bois utilisé.

Tableau comparatif



E228 Steel	E228 Steel	E228 Steel	E228 Steel
-	-	-	-
oui	oui	oui	oui
oui	oui	oui	oui
oui	oui	oui	oui
-	-	-	-
E228 ST	E228 ST	E228 ST	E228 ST
SH140-P-01	SH140-W-01	SH140-P-02	SH140-W-02
A+	A+	A+	A+
135 - 230	135 - 230	140 - 235	140 - 235
3,9 - 8,0	-- 8,0	4,1 - 8,2	-- 8,2
85,1 - 87,0	-- 85,7	90,3 - 88,0	-- 89,2
0,9 - 1,8	-- 2,1	0,9 - 1,9	-- 2,2
15	15	15	15
15	-	15	-
60 x 59 x 142	60 x 59 x 142	60 x 59 x 142	60 x 59 x 142
240	240	240	240
-	-	-	-
convection naturelle / ventilation forcée canalisable	convection naturelle / ventilation forcée canalisable	convection naturelle / ventilation forcée canalisable	convection naturelle / ventilation forcée canalisable
-	-	-	-
grille réglable	grille réglable	grille réglable	grille réglable
grille fixe, en option	grille fixe, en option	grille fixe, en option	grille fixe, en option
oui	oui	oui	oui
oui / oui	oui / oui	oui / oui	oui / oui
majolique / majolique	majolique / majolique	majolique / majolique	majolique / majolique
-	-	-	-
hermétique en acier	hermétique en acier	hermétique en acier	hermétique en acier
Aluker®	Aluker®	Aluker®	Aluker®
Aluker® / fonte	Aluker® / fonte	Aluker® / fonte	Aluker® / fonte
fonte avec vitre céramique résistant à 750 ° C / acier	fonte avec vitre céramique résistant à 750 ° C / acier	fonte avec vitre céramique résistant à 750 ° C / acier	fonte avec vitre céramique résistant à 750 ° C / acier
-	-	-	-
-	-	-	-
supérieur	supérieur	arrière	arrière
-	-	-	-
de série	de série	de série	de série
oui	oui	oui	oui
5	5	5	5
de série	de série	de série	de série
6 créneaux horaires de programmations	6 créneaux horaires de programmations	6 créneaux horaires de programmations	6 créneaux horaires de programmations
acier inoxydable	acier inoxydable	acier inoxydable	acier inoxydable
-	-	-	-
oui	oui	oui	oui
débit d'air continu	débit d'air continu	débit d'air continu	débit d'air continu
de série	de série	de série	de série
de série	de série	de série	de série
-	-	-	-
-	-	-	-
ras du mur - coin	ras du mur - coin	ras du mur - coin	ras du mur - coin
26	26	26	26

Données mesurées en laboratoire à l'aide de granulés de pouvoir calorifique supérieur ou égal à 4,9 kWh / kg. La consommation varie en fonction de la taille et du type de granulé utilisé. Données mesurées en bois de hêtre avec une humidité inférieure à 16%. La consommation varie selon le type de bois utilisé.

E228 A

CARACTÉRISTIQUES GÉNÉRALES

- Multifuoco System®: 4 niveaux de vitesse avec gestion manuelle ou automatique, en option
- Chauffage: convection naturelle / ventilation forcée canalisable
- Multicomfort / Multicomfort Plus: de série
- Ventilation frontal: grille réglable
- Natural Mode: oui
- Funzione Eco / Energy Saving: oui
- Revêtement / plateau supérieur: maolica / majolica
- Monobloc: étanche en acier
- Foyer: fonte
- Défecteur des fumées / Brasero: Aluker® / fonte
- Porte / Poignée: fonte avec vitre céramique résistante à 750 ° C / acier et silicone
- Position de sortie des fumées standard: en haut ou à l'arrière
- Télécommande avec écran LCD: de série
- Module WiFi - Bluetooth pour App MYPIAZZETTA: standard
- Panneau de commande à commandes digitales: oui
- Niveaux de puissance: 5
- Sonde ambiante sur le poêle pour la gestion de la température: standard
- Chronothermostat avec programmation: 6 plages horaires quotidiennes
- Humidificateur: acier inoxydable
- Nettoyage cyclique du brasero: oui
- Nettoyage vitre: flux d'air continué
- Aspirateur des cendres: de série
- Installation: aligné au mur - à angle
- Majolique radiant: oui
- Fonction Pellet Quality System: oui
- Hybride bois-granulés avec tirage naturel: oui
- Double vis sans fin de chargement: oui
- Système d'air tertiaire à granulés: oui
- Capteur d'anomalie des fumées: oui
- Système combiné de déverrouillage du réservoir et de la porte: oui
- Avertissement de rechargement de bois: oui
- Contrôle du niveau de pellets: indicateur sur la télécommande

DONNÉES TECHNIQUES
Version avec sortie fumées supérieure

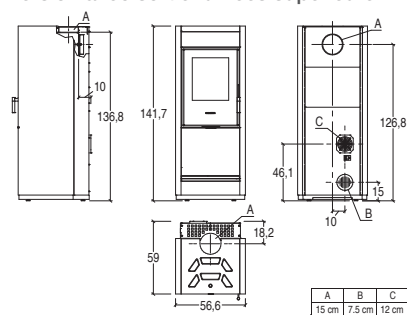
		PELLET	BOIS
• Modèle		E228 A	
• Type		SH140-P-01	SH140-W-01
• Volume chauffable (min - max)	m ³	135 - 230	
• Puissance nominale (min - max)	kW	3,9 - 8,0	8,0
• Rendement thermique (min - max)	%	85,1 - 87,0	85,7
• Consommation nominale (min - max)	kg/h	0,9 - 1,8	2,1
• Capacité du réservoir	kg	15	-
• Poids du poêle	kg	295	

Version avec sortie fumées arrière

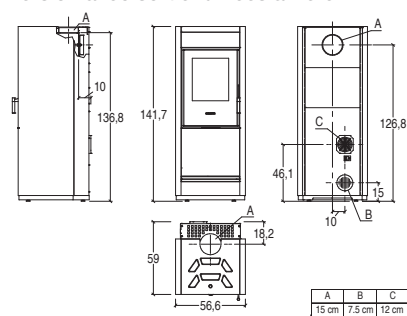
		PELLET	BOIS
• Modèle		E228 A	
• Type		SH140-P-02	SH140-W-02
• Volume chauffable (min - max)	m ³	140 - 235	
• Puissance nominale (min - max)	kW	4,1 - 8,2	8,2
• Rendement thermique (min - max)	%	90,3 - 88,0	89,2
• Consommation nominale (min - max)	kg/h	0,9 - 1,9	2,2
• Capacité du réservoir	kg	15	-
• Poids du poêle	kg	295	



VERSION	- SORTIE FUMÉES SUPÉRIEURE - KIT D'AIR DE COMBUSTION INCLUS	
PRIX TOTAL	7.635,00	
Revêtement	BIANCO	P06105300C 1.980,00
	NERO OPACO	P06105160C 1.980,00
	TERRA COTTA	P06105090C 1.980,00
PRIX TOTAL	7.725,00	
Revêtement	BIANCO GRIGIO	P06105410C 2.070,00
	ROSSO LAVA	P06105450C 2.070,00
Structure	STUFA E228 A-M-C SCARICO SUPERIORE	P07228000C 5.655,00
Accessoires sur demande		
Système Multifuoco® Single	P08020860C	500,00
Tuyau flexible Ø 12 cm pour air de combustion	P08010360	30,00 par paquet (3 mètres)

Version avec sortie fumées supérieure


VERSION	- SORTIE FUMÉES ARRIÈRE - KIT D'AIR DE COMBUSTION INCLUS	
PRIX TOTAL	7.635,00	
Revêtement	BIANCO	P06105300C 1.980,00
	NERO OPACO	P06105160C 1.980,00
	TERRA COTTA	P06105090C 1.980,00
PRIX TOTAL	7.725,00	
Revêtement	BIANCO GRIGIO	P06105410C 2.070,00
	ROSSO LAVA	P06105450C 2.070,00
Structure	STUFA E228 A-M-C SCARICO POSTERIORE	P07228010C 5.655,00
Accessoires sur demande		
Système Multifuoco® Single	P08020860C	500,00
Tuyau flexible Ø 12 cm pour air de combustion	P08010360	30,00 par paquet (3 mètres)

Version avec sortie fumées arrière


E228 C sans grille frontale

CODE

EURO


CARACTÉRISTIQUES GÉNÉRALES

- Multifuoco System®: 4 niveaux de vitesse avec gestion manuelle ou automatique, en option
- Chauffage: convection naturelle / ventilation forcée canalisable
- Multicomfort / Multicomfort Plus: de série
- Ventilation latérale: grille fixe, en option
- Natural Mode: oui
- Funzione Eco / Energy Saving: oui
- Revêtement / plateau supérieur: maolica / majolica
- Monobloc: étanche en acier
- Foyer: fonte
- Défecteur des fumées / Brasero: Aluker® / fonte
- Porte / Poignée: fonte avec vitre céramique résistante à 750 °C / acier et silicone
- Position de sortie des fumées standard: en haut ou à l'arrière
- Télécommande avec écran LCD: de série
- Module WiFi - Bluetooth pour App MYPIAZZETTA: standard
- Panneau de commande à commandes digitales: oui
- Niveaux de puissance: 5
- Sonde ambiante sur le poêle pour la gestion de la température: standard
- Chronothermostat avec programmation: 6 plages horaires quotidiennes
- Humidificateur: acier inoxydable
- Nettoyage cyclique du brasero: oui
- Nettoyage vitre: flux d'air continué
- Aspirateur des cendres: de série
- Installation: aligné au mur - à angle
- Majolique radiant: oui
- Fonction Pellet Quality System: oui
- Hybride bois-granulés avec tirage naturel: oui
- Double vis sans fin de chargement: oui
- Système d'air tertiaire à granulés: oui
- Capteur d'anomalie des fumées: oui
- Système combiné de déverrouillage du réservoir et de la porte: oui
- Avertissement de rechargement de bois: oui
- Contrôle du niveau de pellets: indicateur sur la télécommande

DONNÉES TECHNIQUES
Version avec sortie fumées supérieure

		PELLET	BOIS
• Modèle		E228 C	
• Type		SH140-P-01	SH140-W-01
• Volume chauffable (min - max)	m ³	135 - 230	
• Puissance nominale (min - max)	kW	3,9 - 8,0	8,0
• Rendement thermique (min - max)	%	85,1 - 87,0	85,7
• Consommation nominale (min - max)	kg/h	0,9 - 1,8	2,1
• Capacité du réservoir	kg	15	-
• Poids du poêle	kg	288	

Version avec sortie fumées arrière

		PELLET	BOIS
• Modèle		E228 C	
• Type		SH140-P-02	SH140-W-02
• Volume chauffable (min - max)	m ³	140 - 235	
• Puissance nominale (min - max)	kW	4,1 - 8,2	8,2
• Rendement thermique (min - max)	%	90,3 - 88,0	89,2
• Consommation nominale (min - max)	kg/h	0,9 - 1,9	2,2
• Capacité du réservoir	kg	15	-
• Poids du poêle	kg	288	



VERSION	- SANS GRILLE FRONTALE - SORTIE FUMÉES SUPÉRIEURE - KIT D'AIR DE COMBUSTION INCLUS	
PRIX TOTAL	8.080,00	

Revêtement			
	BIANCO	P06110300C	2.425,00
	CANAPA	P06110350C	2.425,00
	NERO OPACO	P06110160C	2.425,00
	VERDE MIRTO	P06110250C	2.425,00

PRIX TOTAL	8.165,00	
------------	-----------------	--

Revêtement			
	BIANCO GRIGIO	P06110410C	2.510,00
	ROSSO LAVA	P06110450C	2.510,00

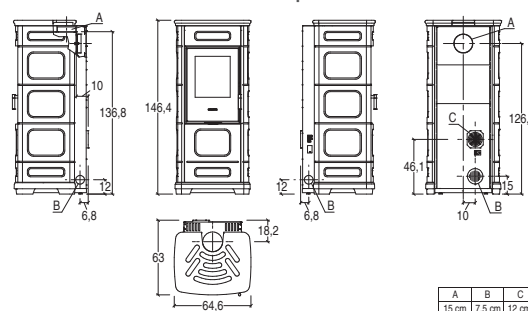
Structure	STUFA E228 A-M-C SCARICO SUPERIORE	P07228000C	5.655,00
-----------	------------------------------------	------------	----------

Accessoires sur demande

Système Multifuoco® Single	P08020860C	500,00
----------------------------	------------	--------

Kit grille latérale fixe pour sortie air chaud	P08062240C	35,00
--	------------	-------

Tuyau flexible Ø 12 cm pour air de combustion	P08010360	30,00 par paquet (3 mètres)
---	-----------	-----------------------------------

Version avec sortie fumées supérieure


CODE

EURO

VERSION	- SANS GRILLE FRONTALE - SORTIE FUMÉES ARRIÈRE - KIT D'AIR DE COMBUSTION INCLUS	
PRIX TOTAL	8.080,00	

Revêtement			
	BIANCO	P06110300C	2.425,00
	CANAPA	P06110350C	2.425,00
	NERO OPACO	P06110160C	2.425,00
	VERDE MIRTO	P06110250C	2.425,00

PRIX TOTAL	8.165,00	
------------	-----------------	--

Revêtement			
	BIANCO GRIGIO	P06110410C	2.510,00
	ROSSO LAVA	P06110450C	2.510,00

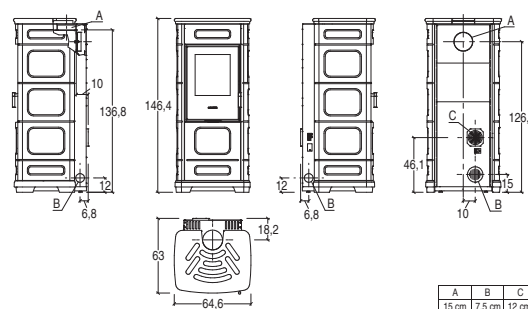
Structure	STUFA E228 A-M-C SCARICO POSTERIORE	P07228010C	5.655,00
-----------	-------------------------------------	------------	----------

Accessoires sur demande

Système Multifuoco® Single	P08020860C	500,00
----------------------------	------------	--------

Kit grille latérale fixe pour sortie air chaud	P08062240C	35,00
--	------------	-------

Tuyau flexible Ø 12 cm pour air de combustion	P08010360	30,00 par paquet (3 mètres)
---	-----------	-----------------------------------

Version avec sortie fumées arrière


E228 C avec grille frontale



CARACTÉRISTIQUES GÉNÉRALES

- Multifuoco System®: 4 niveaux de vitesse avec gestion manuelle ou automatique, en option
- Chauffage: convection naturelle / ventilation forcée canalisable
- Multicomfort / Multicomfort Plus: de série
- Ventilation frontal: grille réglable
- Ventilation latérale: grille fixe, en option
- Natural Mode: oui
- Funzione Eco / Energy Saving: oui
- Revêtement / plateau supérieur: maolica / majolica
- Monobloc: étanche en acier
- Foyer: fonte
- Défecteur des fumées / Brasero: Aluker® / fonte
- Porte / Poignée: fonte avec vitre céramique résistante à 750 ° C / acier et silicone
- Position de sortie des fumées standard: en haut ou à l'arrière
- Télécommande avec écran LCD: de série
- Module WiFi - Bluetooth pour App MYPIAZZETTA: standard
- Panneau de commande à commandes digitales: oui
- Niveaux de puissance: 5
- Sonde ambiante sur le poêle pour la gestion de la température: standard
- Chronothermostat avec programmation: 6 plages horaires quotidiennes
- Humidificateur: acier inoxydable
- Nettoyage cyclique du brasero: oui
- Nettoyage vitre: flux d'air continué
- Aspirateur des cendres: de série
- Installation: aligné au mur - à angle
- Majolique radiant: oui
- Fonction Pellet Quality System: oui
- Hybride bois-granulés avec tirage naturel: oui
- Double vis sans fin de chargement: oui
- Système d'air tertiaire à granulés: oui
- Capteur d'anomalie des fumées: oui
- Système combiné de déverrouillage du réservoir et de la porte: oui
- Avertissement de rechargement de bois: oui
- Contrôle du niveau de pellets: indicateur sur la télécommande

DONNÉES TECHNIQUES

Versión avec sortie fumées supérieure

	PELLET	BOIS
• Modèle	E228 C	
• Type	SH140-P-01	SH140-W-01
• Volume chauffable (min - max)	135 - 230 m³	
• Puissance nominale (min - max)	3,9 - 8,0 kW	8,0 kW
• Rendement thermique (min - max)	85,1 - 87,0 %	85,7 %
• Consommation nominale (min - max)	0,9 - 1,8 kg/h	2,1 kg/h
• Capacité du réservoir	15 kg	-
• Poids du poêle	288 kg	

Versión avec sortie fumées arrière

	PELLET	BOIS
• Modèle	E228 C	
• Type	SH140-P-02	SH140-W-02
• Volume chauffable (min - max)	140 - 235 m³	
• Puissance nominale (min - max)	4,1 - 8,2 kW	8,2 kW
• Rendement thermique (min - max)	90,3 - 88,0 %	89,2 %
• Consommation nominale (min - max)	0,9 - 1,9 kg/h	2,2 kg/h
• Capacité du réservoir	15 kg	-
• Poids du poêle	288 kg	



CODE EURO

VERSION	- AVEC GRILLE FRONTALE - SORTIE FUMÉES SUPERIEURE - KIT D'AIR DE COMBUSTION INCLUS	
PRIX TOTAL	8.080,00	

Revêtement			
	BIANCO	P06127300C	2.425,00
	CANAPA	P06127350C	2.425,00
	NERO OPACO	P06127160C	2.425,00
	VERDE MIRTO	P06127250C	2.425,00

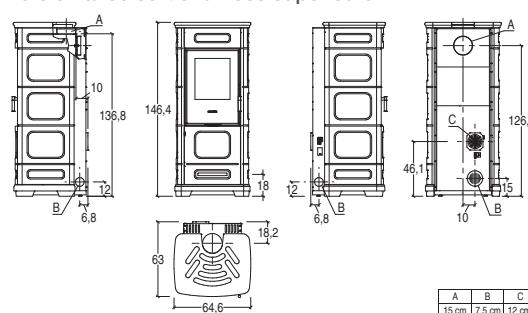
PRIX TOTAL	8.165,00		
Revêtement	BIANCO GRIGIO	P06127410C	2.510,00
	ROSSO LAVA	P06127450C	2.510,00

Structure	STUFA E228 A-M-C SCARICO SUPERIORE	P07228000C	5.655,00
-----------	------------------------------------	------------	----------

Accessoires sur demande

Système Multifuoco® Single	P08020860C	500,00
Kit grille latérale fixe pour sortie air chaud	P08062240C	35,00
Tuyau flexible Ø 12 cm pour air de combustion	P08010360	30,00 par paquet (3 mètres)

Versión avec sortie fumées supérieure



CODE EURO

VERSION	- AVEC GRILLE FRONTALE - SORTIE FUMÉES ARRIERE - KIT D'AIR DE COMBUSTION INCLUS	
PRIX TOTAL	8.080,00	

Revêtement			
	BIANCO	P06127300C	2.425,00
	CANAPA	P06127350C	2.425,00
	NERO OPACO	P06127160C	2.425,00
	VERDE MIRTO	P06127250C	2.425,00

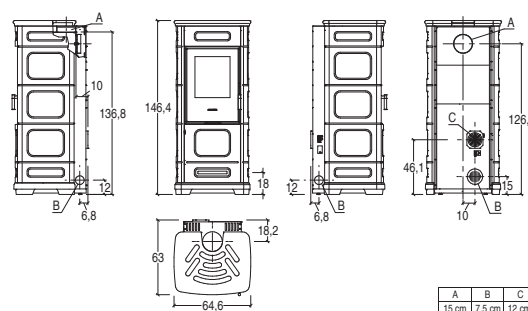
PRIX TOTAL	8.165,00		
Revêtement	BIANCO GRIGIO	P06127410C	2.510,00
	ROSSO LAVA	P06127450C	2.510,00

Structure	STUFA E228 A-M-C SCARICO POSTERIORE	P07228010C	5.655,00
-----------	-------------------------------------	------------	----------

Accessoires sur demande

Système Multifuoco® Single	P08020860C	500,00
Kit grille latérale fixe pour sortie air chaud	P08062240C	35,00
Tuyau flexible Ø 12 cm pour air de combustion	P08010360	30,00 par paquet (3 mètres)

Versión avec sortie fumées arrière



E228 C-H sans grille frontale



CARACTÉRISTIQUES GÉNÉRALES

- Multifuoco System®: 4 niveaux de vitesse avec gestion manuelle ou automatique, en option
- Chauffage: accumulation HSS en option / convection naturelle / ventilation forcée canalisable
- Multicomfort / Multicomfort Plus: de série
- Ventilation latérale: grille fixe, en option
- Natural Mode: oui
- Funzione Eco / Energy Saving: oui
- Revêtement / plateau supérieur: maolica / majolica
- Monobloc: étanche en acier
- Foyer: fonte
- Défecteur des fumées / Brasero: Aluker® / fonte
- Porte / Poignée: fonte avec vitre céramique résistante à 750 ° C / acier et silicone
- Position de sortie des fumées standard: en haut ou à l'arrière
- Télécommande avec écran LCD: de série
- Module WiFi - Bluetooth pour App MYPIAZZETTA: standard
- Panneau de commande à commandes digitales: oui
- Niveaux de puissance: 5
- Sonde ambiante sur le poêle pour la gestion de la température: standard
- Chronothermostat avec programmation: 6 plages horaires quotidiennes
- Humidificateur: acier inoxydable
- Nettoyage cyclique du brasero: oui
- Nettoyage vitre: flux d'air continué
- Accumulation HSS: en option
- Aspirateur des cendres: de série
- Installation: aligné au mur - à angle
- Majolique radiante: oui
- Fonction Pellet Quality System: oui
- Hybride bois-granulés avec tirage naturel: oui
- Double vis sans fin de chargement: oui
- Système d'air tertiaire à granulés: oui
- Capteur d'anomalie des fumées: oui
- Système combiné de déverrouillage du réservoir et de la porte: oui
- Avertissement de rechargement de bois: oui
- Contrôle du niveau de pellets: indicateur sur la télécommande

DONNÉES TECHNIQUES

Version avec sortie fumées supérieure

	PELLET	BOIS
• Modèle	E228 C-H	
• Type	SH140-P-01	SH140-W-01
• Volume chauffable (min - max)	m³ 135 - 230	
• Puissance nominale (min - max)	kW 3,9 - 8,0	
• Rendement thermique (min - max)	% 85,1 - 87,0	
• Consommation nominale (min - max)	kg/h 0,9 - 1,8	
• Capacité du réservoir	kg 15	
• Poids du poêle	kg 320	
• Poids du poêle avec HSS	kg 543	

Version avec sortie fumées arrière

	PELLET	BOIS
• Modèle	E228 C-H	
• Type	SH140-P-02	SH140-W-02
• Volume chauffable (min - max)	m³ 140 - 235	
• Puissance nominale (min - max)	kW 4,1 - 8,2	
• Rendement thermique (min - max)	% 90,3 - 88,0	
• Consommation nominale (min - max)	kg/h 0,9 - 1,9	
• Capacité du réservoir	kg 15	
• Poids du poêle	kg 320	
• Poids du poêle avec HSS	kg 543	



CODE EURO

VERSION	- SANS GRILLE FRONTALE - SORTIE FUMÉES SUPÉRIEURE - KIT D'AIR DE COMBUSTION INCLUS	
PRIX TOTAL	8.945,00	

Revêtement			
	BIANCO	P06103300C	3.290,00
	CANAPA	P06103350C	3.290,00
	NERO OPACO	P06103160C	3.290,00
	VERDE MIRTO	P06103250C	3.290,00

PRIX TOTAL	9.035,00	
------------	-----------------	--

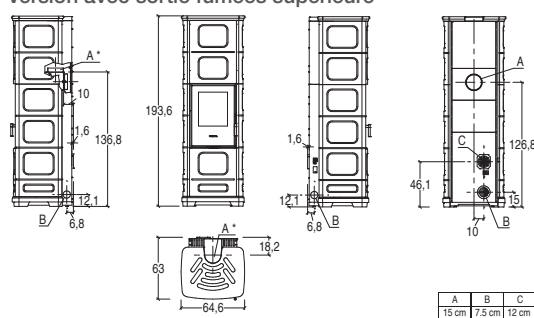
Revêtement			
	BIANCO GRIGIO	P06103410C	3.380,00
	ROSSO LAVA	P06103450C	3.380,00

Structure	STUFA E228 A-M-C SCARICO SUPERIORE	P07228000C	5.655,00
-----------	------------------------------------	------------	----------

Accessoires sur demande

Système Multifuoco® Single	P08020860C	500,00
Kit grille latérale fixe pour sortie air chaud	P08062240C	35,00
Kit accumulation	P08062100C	1.230,00
Tuyau flexible Ø 12 cm pour air de combustion	P08010360	30,00 par paquet (3 mètres)

Version avec sortie fumées supérieure



CODE EURO

VERSION	- SANS GRILLE FRONTALE - SORTIE FUMÉES ARRIÈRE - KIT D'AIR DE COMBUSTION INCLUS	
PRIX TOTAL	8.945,00	

Revêtement			
	BIANCO	P06103300C	3.290,00
	CANAPA	P06103350C	3.290,00
	NERO OPACO	P06103160C	3.290,00
	VERDE MIRTO	P06103250C	3.290,00

PRIX TOTAL	9.035,00	
------------	-----------------	--

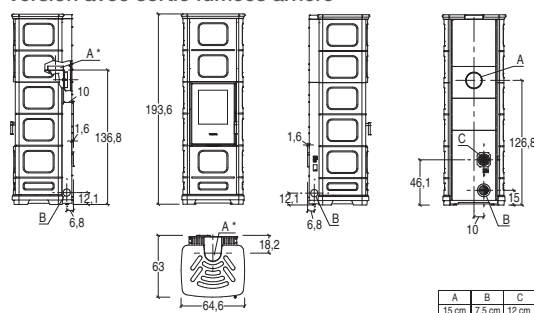
Revêtement			
	BIANCO GRIGIO	P06103410C	3.380,00
	ROSSO LAVA	P06103450C	3.380,00

Structure	STUFA E228 A-M-C SCARICO POSTERIORE	P07228010C	5.655,00
-----------	-------------------------------------	------------	----------

Accessoires sur demande

Système Multifuoco® Single	P08020860C	500,00
Kit grille latérale fixe pour sortie air chaud	P08062240C	35,00
Kit accumulation	P08062100C	1.230,00
Tuyau flexible Ø 12 cm pour air de combustion	P08010360	30,00 par paquet (3 mètres)

Version avec sortie fumées arrière



E228 C-H avec grille frontale



CARACTÉRISTIQUES GÉNÉRALES

- Multifuoco System®: 4 niveaux de vitesse avec gestion manuelle ou automatique, en option
- Chauffage: accumulation HSS en option / convection naturelle / ventilation forcée canalisable
- Multicomfort / Multicomfort Plus: de série
- Ventilation frontal: grille réglable
- Ventilation latérale: grille fixe, en option
- Natural Mode: oui
- Funzione Eco / Energy Saving: oui
- Revêtement / plateau supérieur: maolica / majolica
- Monobloc: étanche en acier
- Foyer: fonte
- Défecteur des fumées / Brasero: Aluker® / fonte
- Porte / Poignée: fonte avec vitre céramique résistante à 750 ° C / acier et silicone
- Position de sortie des fumées standard: en haut ou à l'arrière
- Télécommande avec écran LCD: de série
- Module WiFi - Bluetooth pour App MYPIAZZETTA: standard
- Panneau de commande à commandes digitales: oui
- Niveaux de puissance: 5
- Sonde ambiante sur le poêle pour la gestion de la température: standard
- Chronothermostat avec programmation: 6 plages horaires quotidiennes
- Humidificateur: acier inoxydable
- Nettoyage cyclique du brasero: oui
- Nettoyage vitre: flux d'air continué
- Accumulation HSS: en option
- Aspirateur des cendres: de série
- Installation: aligné au mur - à angle
- Majolique radiante: oui
- Fonction Pellet Quality System: oui
- Hybride bois-granulés avec tirage naturel: oui
- Double vis sans fin de chargement: oui
- Système d'air tertiaire à granulés: oui
- Capteur d'anomalie des fumées: oui
- Système combiné de déverrouillage du réservoir et de la porte: oui
- Avertissement de rechargement de bois: oui
- Contrôle du niveau de pellets: indicateur sur la télécommande

DONNÉES TECHNIQUES

Version avec sortie fumées supérieure

	PELLET	BOIS
• Modèle	E228 C-H	
• Type	SH140-P-01	SH140-W-01
• Volume chauffable (min - max)	m³ 135 - 230	
• Puissance nominale (min - max)	kW 3,9 - 8,0	8,0
• Rendement thermique (min - max)	% 85,1 - 87,0	85,7
• Consommation nominale (min - max)	kg/h 0,9 - 1,8	2,1
• Capacité du réservoir	kg 15	-
• Poids du poêle	kg 320	
• Poids du poêle avec HSS	kg 543	

Version avec sortie fumées arrière

	PELLET	BOIS
• Modèle	E228 C-H	
• Type	SH140-P-02	SH140-W-02
• Volume chauffable (min - max)	m³ 140 - 235	
• Puissance nominale (min - max)	kW 4,1 - 8,2	8,2
• Rendement thermique (min - max)	% 90,3 - 88,0	89,2
• Consommation nominale (min - max)	kg/h 0,9 - 1,9	2,2
• Capacité du réservoir	kg 15	-
• Poids du poêle	kg 320	
• Poids du poêle avec HSS	kg 543	



CODE EURO

VERSION	- AVEC GRILLE FRONTALE - SORTIE FUMÉES SUPÉRIEURE - KIT D'AIR DE COMBUSTION INCLUS	
PRIX TOTAL	8.945,00	

Revêtement			
	BIANCO	P06129300C	3.290,00
	CANAPA	P06129350C	3.290,00
	NERO OPACO	P06129160C	3.290,00
	VERDE MIRTO	P06129250C	3.290,00

PRIX TOTAL	9.035,00	
------------	-----------------	--

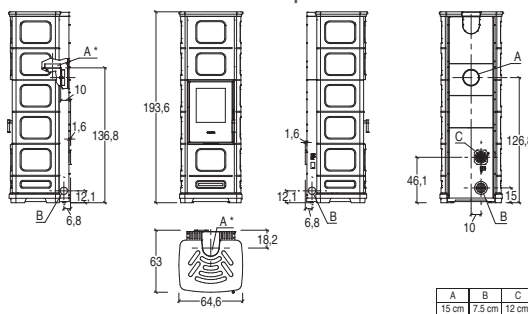
Revêtement			
	BIANCO GRIGIO	P06129410C	3.380,00
	ROSSO LAVA	P06129450C	3.380,00

Structure			
	STUFA E228 A-M-C SCARICO SUPERIORE	P07228000C	5.655,00

Accessoires sur demande

Système Multifuoco® Single	P08020860C	500,00
Kit grille latérale fixe pour sortie air chaud	P08062240C	35,00
Kit accumulation	P08062100C	1.230,00
Tuyau flexible Ø 12 cm pour air de combustion	P08010360	30,00 par paquet (3 mètres)

Version avec sortie fumées supérieure



CODE EURO

VERSION	- AVEC GRILLE FRONTALE - SORTIE FUMÉES ARRIÈRE - KIT D'AIR DE COMBUSTION INCLUS	
PRIX TOTAL	8.945,00	

Revêtement			
	BIANCO	P06129300C	3.290,00
	CANAPA	P06129350C	3.290,00
	NERO OPACO	P06129160C	3.290,00
	VERDE MIRTO	P06129250C	3.290,00

PRIX TOTAL	9.035,00	
------------	-----------------	--

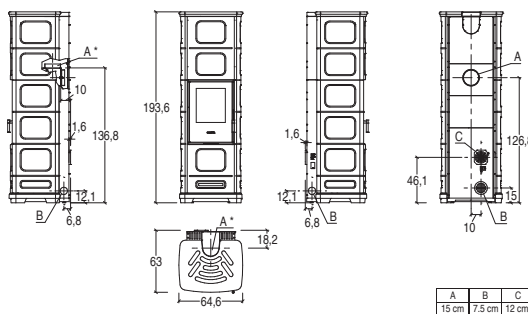
Revêtement			
	BIANCO GRIGIO	P06129410C	3.380,00
	ROSSO LAVA	P06129450C	3.380,00

Structure			
	STUFA E228 A-M-C SCARICO POSTERIORE	P07228010C	5.655,00

Accessoires sur demande

Système Multifuoco® Single	P08020860C	500,00
Kit grille latérale fixe pour sortie air chaud	P08062240C	35,00
Kit accumulation	P08062100C	1.230,00
Tuyau flexible Ø 12 cm pour air de combustion	P08010360	30,00 par paquet (3 mètres)

Version avec sortie fumées arrière



E228 D

CARACTÉRISTIQUES GÉNÉRALES

- Multifuoco System®: 4 niveaux de vitesse avec gestion manuelle ou automatique, en option
- Chauffage: convection naturelle / ventilation forcée canalisable
- Multicomfort / Multicomfort Plus: de série
- Ventilation frontal: grille réglable
- Natural Mode: oui
- Funzione Eco / Energy Saving: oui
- Revêtement / plateau supérieur: maolica / majolica
- Monobloc: étanche en acier
- Foyer: fonte
- Défecteur des fumées / Brasero: Aluker® / fonte
- Porte / Poignée: fonte avec vitre céramique résistante à 750 ° C / acier et silicone
- Position de sortie des fumées standard: en haut ou à l'arrière
- Télécommande avec écran LCD: de série
- Module WiFi - Bluetooth pour App MYPIAZZETTA: standard
- Panneau de commande à commandes digitales: oui
- Niveaux de puissance: 5
- Sonde ambiante sur le poêle pour la gestion de la température: standard
- Chronothermostat avec programmation: 6 plages horaires quotidiennes
- Humidificateur: acier inoxydable
- Nettoyage cyclique du brasero: oui
- Nettoyage vitre: flux d'air continué
- Aspirateur des cendres: de série
- Installation: aligné au mur - à angle
- Majolique radiante: oui
- Fonction Pellet Quality System: oui
- Hybride bois-granulés avec tirage naturel: oui
- Double vis sans fin de chargement: oui
- Système d'air tertiaire à granulés: oui
- Capteur d'anomalie des fumées: oui
- Système combiné de déverrouillage du réservoir et de la porte: oui
- Avertissement de rechargement de bois: oui
- Contrôle du niveau de pellets: indicateur sur la télécommande

DONNÉES TECHNIQUES
Version avec sortie fumées supérieure

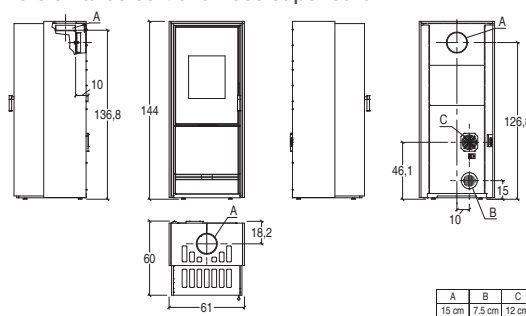
		PELLET	BOIS
• Modèle		E228 D	
• Type		SH140-P-01	SH140-W-01
• Volume chauffable (min - max)	m ³	135 - 230	
• Puissance nominale (min - max)	kW	3,9 - 8,0	8,0
• Rendement thermique (min - max)	%	85,1 - 87,0	85,7
• Consommation nominale (min - max)	kg/h	0,9 - 1,8	2,1
• Capacité du réservoir	kg	15	-
• Poids du poêle	kg	306	

Version avec sortie fumées arrière

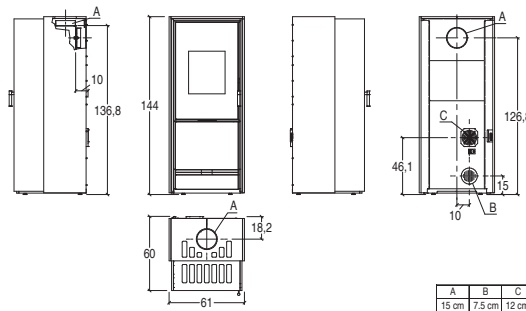
		PELLET	BOIS
• Modèle		E228 D	
• Type		SH140-P-02	SH140-W-02
• Volume chauffable (min - max)	m ³	140 - 235	
• Puissance nominale (min - max)	kW	4,1 - 8,2	8,2
• Rendement thermique (min - max)	%	90,3 - 88,0	89,2
• Consommation nominale (min - max)	kg/h	0,9 - 1,9	2,2
• Capacité du réservoir	kg	15	-
• Poids du poêle	kg	306	



VERSION	- SORTIE FUMÉES SUPÉRIEURE - KIT D'AIR DE COMBUSTION INCLUS	
PRIX TOTAL	8.060,00	
Revêtement	BIANCO ANTICO	P06106640C 1.575,00
	BIANCO ANTICO - NERO OPACO	P06106162C 1.575,00
	NERO OPACO	P06106160C 1.575,00
	TERRA COTTA	P06106090C 1.575,00
PRIX TOTAL	8.155,00	
Revêtement	MARRONE TENNÉ	P061063B0C 1.670,00
	ROSSO LAVA	P06106450C 1.670,00
Structure	STUFA E228 D SCARICO SUPERIORE	P07228100C 6.485,00
Accessoires sur demande		
	Système Multifuoco® Single	P08020860C 500,00
	Tuyau flexible Ø 12 cm pour air de combustion	P08010360 30,00 par paquet (3 mètres)

Version avec sortie fumées supérieure


VERSION	- SORTIE FUMÉES ARRIÈRE - KIT D'AIR DE COMBUSTION INCLUS	
PRIX TOTAL	8.060,00	
Revêtement	BIANCO ANTICO	P06106640C 1.575,00
	BIANCO ANTICO - NERO OPACO	P06106162C 1.575,00
	NERO OPACO	P06106160C 1.575,00
	TERRA COTTA	P06106090C 1.575,00
PRIX TOTAL	8.155,00	
Revêtement	MARRONE TENNÉ	P061063B0C 1.670,00
	ROSSO LAVA	P06106450C 1.670,00
Structure	POÊLE E228 D EVEC SORTIE FUMÉES ARRIÈRE	P07228110C 6.485,00
Accessoires sur demande		
	Système Multifuoco® Single	P08020860C 500,00
	Tuyau flexible Ø 12 cm pour air de combustion	P08010360 30,00 par paquet (3 mètres)

Version avec sortie fumées arrière


E228 H

CARACTÉRISTIQUES GÉNÉRALES

- Multifuoco System®: 4 niveaux de vitesse avec gestion manuelle ou automatique, en option
- Chauffage: convection naturelle / ventilation forcée canalisable
- Multicomfort / Multicomfort Plus: de série
- Ventilation frontale: grille
- Natural Mode: oui
- Funzione Eco / Energy Saving: oui
- Revêtement / Plateau supérieur: majolique - acier / majolique
- Monobloc: étanche en acier
- Foyer: fonte
- Défecteur des fumées / Brasero: Aluker® / fonte
- Porte / Poignée: fonte avec vitre céramique résistante à 750 ° C / acier et silicone
- Position de sortie des fumées standard: en haut ou à l'arrière
- Télécommande avec écran LCD: de série
- Module WiFi - Bluetooth pour App MYPIAZZETTA: standard
- Panneau de commande à commandes digitales: oui
- Niveaux de puissance: 5
- Sonde ambiante sur le poêle pour la gestion de la température: standard
- Chronothermostat avec programmation: 6 plages horaires quotidiennes
- Humidificateur: acier inoxydable
- Nettoyage cyclique du brasero: oui
- Nettoyage vitre: flux d'air continué
- Accumulation HSS: en option
- Kit accumulation avec échangeur: en option uniquement à combiner avec le kit Multifuoco System®
- Aspirateur des cendres: de série
- Installation: ras du mur
- Majolique radiant: oui
- Fonction Pellet Quality System: oui
- Hybride bois-granulés avec tirage naturel: oui
- Double vis sans fin de chargement: oui
- Système d'air tertiaire à granulés: oui
- Capteur d'anomalie des fumées: oui
- Avertissement de rechargement de bois: oui
- Contrôle du niveau de pellets: indicateur sur la télécommande

DONNÉES TECHNIQUES
Version avec sortie fumées supérieure

	PELLET	BOIS
• Modèle	E228 H	
• Type	SH140-P-05	SH140-W-05
• Volume chauffable (min - max)	135 - 230 m ³	
• Puissance nominale (min - max)	3,9 - 8,0	8,0
• Rendement thermique (min - max)	85,1 - 87,0	85,7
• Consommation nominale (min - max)	0,9 - 1,8	2,1
• Capacité du réservoir	45	-
• Poids du poêle	430	
• Poids du poêle avec HSS	506	
• Poids du poêle avec kit accumulation avec échangeur	466	

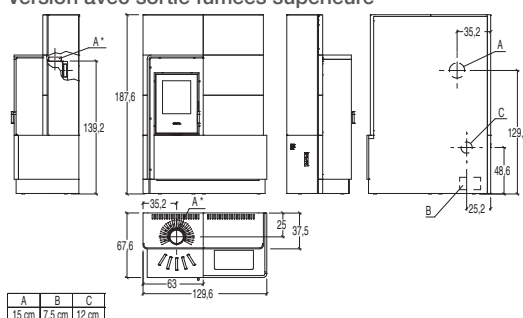
Version avec sortie fumées arrière

	PELLET	BOIS
• Modèle	E228 H	
• Type	SH140-P-06	SH140-W-06
• Volume chauffable (min - max)	140 - 235 m ³	
• Puissance nominale (min - max)	4,1 - 8,2	8,2
• Rendement thermique (min - max)	90,3 - 88,0	89,2
• Consommation nominale (min - max)	0,9 - 1,9	2,2
• Capacité du réservoir	45	-
• Poids du poêle	430	
• Poids du poêle avec HSS	506	
• Poids du poêle avec kit accumulation avec échangeur	466	



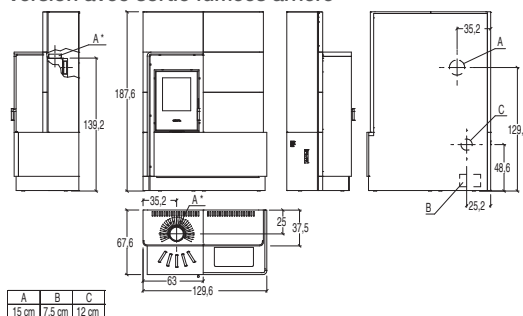
CODE EURO

VERSION	- SORTIE FUMÉES SUPÉRIEURE - KIT D'AIR DE COMBUSTION INCLUS	
PRIX TOTAL	11.570,00	
Revêtement	BIANCO ANTICO	P06235640C 3.965,00
	BIANCO ANTICO - NERO OPACO	P06235161C 3.965,00
	NERO OPACO	P06235160C 3.965,00
	TERRA COTTA	P06235090C 3.965,00
PRIX TOTAL	11.680,00	
Revêtement	MARRONE TENNÉ	P062353B0C 4.075,00
	ROSSO LAVA	P06235450C 4.075,00
Structure	STUFA E228 H SCARICO SUPERIORE	P07228300C 7.605,00
Accessoires sur demande		
Système Multifuoco® Single	P08027610C	750,00
Kit accumulation HSS	P08062920C	655,00
Kit accumulation avec échangeur en option uniquement à combiner avec le kit Multifuoco System®	P08062930C	970,00
Tuyau flexible Ø 12 cm pour air de combustion	P08010360	30,00 par paquet (3 mètres)

Version avec sortie fumées supérieure


CODE EURO

VERSION	- SORTIE FUMÉES ARRIÈRE - KIT D'AIR DE COMBUSTION INCLUS	
PRIX TOTAL	11.570,00	
Revêtement	BIANCO ANTICO	P06235640C 3.965,00
	BIANCO ANTICO - NERO OPACO	P06235161C 3.965,00
	NERO OPACO	P06235160C 3.965,00
	TERRA COTTA	P06235090C 3.965,00
PRIX TOTAL	11.680,00	
Revêtement	MARRONE TENNÉ	P062353B0C 4.075,00
	ROSSO LAVA	P06235450C 4.075,00
Structure	STUFA E228 H SCARICO POSTERIORE	P07228310C 7.605,00
Accessoires sur demande		
Système Multifuoco® Single	P08027610C	750,00
Kit accumulation HSS	P08062920C	655,00
Kit accumulation avec échangeur en option uniquement à combiner avec le kit Multifuoco System®	P08062930C	970,00
Tuyau flexible Ø 12 cm pour air de combustion	P08010360	30,00 par paquet (3 mètres)

Version avec sortie fumées arrière


E228 M sans grille frontale



CARACTÉRISTIQUES GÉNÉRALES

- Multifuoco System®: 4 niveaux de vitesse avec gestion manuelle ou automatique, en option
- Chauffage: convection naturelle / ventilation forcée canalisable
- Multicomfort / Multicomfort Plus: de série
- Ventilation latérale: grille fixe, en option
- Natural Mode: oui
- Funzione Eco / Energy Saving: oui
- Revêtement / plateau supérieur: maolica / majolica
- Monobloc: étanche en acier
- Foyer: fonte
- Défecteur des fumées / Brasero: Aluker® / fonte
- Porte / Poignée: fonte avec vitre céramique résistante à 750 ° C / acier et silicone
- Position de sortie des fumées standard: en haut ou à l'arrière
- Télécommande avec écran LCD: de série
- Module WiFi - Bluetooth pour App MYPIAZZETTA: standard
- Panneau de commande à commandes digitales: oui
- Niveaux de puissance: 5
- Sonde ambiante sur le poêle pour la gestion de la température: standard
- Chronothermostat avec programmation: 6 plages horaires quotidiennes
- Humidificateur: acier inoxydable
- Nettoyage cyclique du brasero: oui
- Nettoyage vitre: flux d'air continué
- Aspirateur des cendres: de série
- Installation: aligné au mur - à angle
- Majolique radiant: oui
- Fonction Pellet Quality System: oui
- Hybride bois-granulés avec tirage naturel: oui
- Double vis sans fin de chargement: oui
- Système d'air tertiaire à granulés: oui
- Capteur d'anomalie des fumées: oui
- Système combiné de déverrouillage du réservoir et de la porte: oui
- Avertissement de rechargement de bois: oui
- Contrôle du niveau de pellets: indicateur sur la télécommande

DONNÉES TECHNIQUES

Version avec sortie fumées supérieure

	PELLET	BOIS
• Modèle	E228 M	
• Type	SH140-P-01	SH140-W-01
• Volume chauffable (min - max)	m ³ 135 - 230	
• Puissance nominale (min - max)	kW 3,9 - 8,0	8,0
• Rendement thermique (min - max)	% 85,1 - 87,0	85,7
• Consommation nominale (min - max)	kg/h 0,9 - 1,8	2,1
• Capacité du réservoir	kg 15	-
• Poids du poêle	kg 315	-

Version avec sortie fumées arrière

	PELLET	BOIS
• Modèle	E228 M	
• Type	SH140-P-02	SH140-W-02
• Volume chauffable (min - max)	m ³ 140 - 235	
• Puissance nominale (min - max)	kW 4,1 - 8,2	8,2
• Rendement thermique (min - max)	% 90,3 - 88,0	89,2
• Consommation nominale (min - max)	kg/h 0,9 - 1,9	2,2
• Capacité du réservoir	kg 15	-
• Poids du poêle	kg 315	-

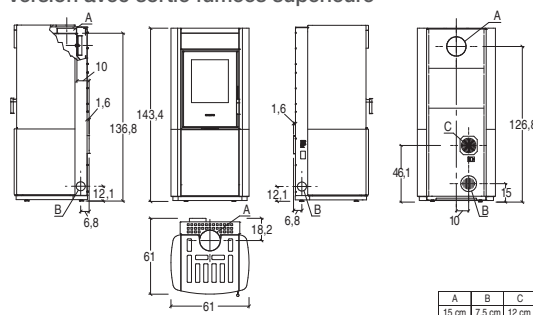


VERSION	- SANS GRILLE FRONTALE - SORTIE FUMÉES SUPÉRIEURE - KIT D'AIR DE COMBUSTION INCLUS	
PRIX TOTAL	7.640,00	
Revêtement	BIANCO CALCE	P06107940C 1.985,00
	NERO OPACO	P06107160C 1.985,00
	TERRA COTTA	P06107090C 1.985,00
PRIX TOTAL	7.725,00	
Revêtement	BIANCO GRIGIO	P06107410C 2.070,00
	ROSSO LAVA	P06107450C 2.070,00
	MARRONE TENNÉ	P061073B0C 2.070,00
Structure	STUFA E228 A-M-C SCARICO SUPERIORE	P07228000C 5.655,00

Accessoires sur demande

Système Multifuoco® Single	P08020860C	500,00
Kit grille latérale fixe pour sortie air chaud	P08062240C	35,00
Tuyau flexible Ø 12 cm pour air de combustion	P08010360	30,00 par paquet (3 mètres)

Version avec sortie fumées supérieure

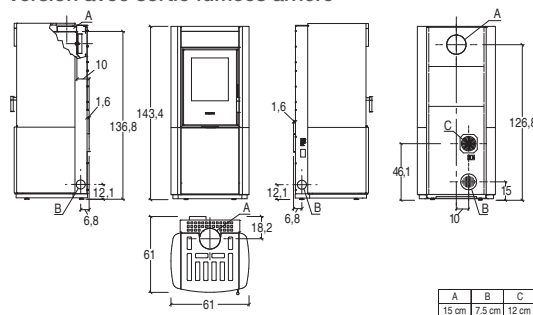


VERSION	- SANS GRILLE FRONTALE - SORTIE FUMÉES ARRIÈRE - KIT D'AIR DE COMBUSTION INCLUS	
PRIX TOTAL	7.640,00	
Revêtement	BIANCO CALCE	P06107940C 1.985,00
	NERO OPACO	P06107160C 1.985,00
	TERRA COTTA	P06107090C 1.985,00
PRIX TOTAL	7.725,00	
Revêtement	BIANCO GRIGIO	P06107410C 2.070,00
	ROSSO LAVA	P06107450C 2.070,00
	MARRONE TENNÉ	P061073B0C 2.070,00
Structure	STUFA E228 A-M-C SCARICO POSTERIORE	P07228010C 5.655,00

Accessoires sur demande

Système Multifuoco® Single	P08020860C	500,00
Kit grille latérale fixe pour sortie air chaud	P08062240C	35,00
Tuyau flexible Ø 12 cm pour air de combustion	P08010360	30,00 par paquet (3 mètres)

Version avec sortie fumées arrière



E228 M avec grille frontale



CARACTÉRISTIQUES GÉNÉRALES

- Multifuoco System®: 4 niveaux de vitesse avec gestion manuelle ou automatique, en option
- Chauffage: convection naturelle / ventilation forcée canalisable
- Multicomfort / Multicomfort Plus: de série
- Ventilation frontal: grille réglable
- Ventilation latérale: grille fixe, en option
- Natural Mode: oui
- Funzione Eco / Energy Saving: oui
- Revêtement / plateau supérieur: maolica / majolica
- Monobloc: étanche en acier
- Foyer: fonte
- Déflecteur des fumées / Brasero: Aluker® / fonte
- Porte / Poignée: fonte avec vitre céramique résistante à 750 ° C / acier et silicone
- Position de sortie des fumées standard: en haut ou à l'arrière
- Télécommande avec écran LCD: de série
- Module WiFi - Bluetooth pour App MYPIAZZETTA: standard
- Panneau de commande à commandes digitales: oui
- Niveaux de puissance: 5
- Sonde ambiante sur le poêle pour la gestion de la température: standard
- Chronothermostat avec programmation: 6 plages horaires quotidiennes
- Humidificateur: acier inoxydable
- Nettoyage cyclique du brasero: oui
- Nettoyage vitre: flux d'air continué
- Aspirateur des cendres: de série
- Installation: aligné au mur - à angle
- Majolique radiant: oui
- Fonction Pellet Quality System: oui
- Hybride bois-granulés avec tirage naturel: oui
- Double vis sans fin de chargement: oui
- Système d'air tertiaire à granulés: oui
- Capteur d'anomalie des fumées: oui
- Système combiné de déverrouillage du réservoir et de la porte: oui
- Avertissement de rechargement de bois: oui
- Contrôle du niveau de pellets: indicateur sur la télécommande

DONNÉES TECHNIQUES

Versión avec sortie fumées supérieure

	PELLET	BOIS
• Modèle	E228 M	
• Type	SH140-P-01	SH140-W-01
• Volume chauffable (min - max)	135 - 230 m³	
• Puissance nominale (min - max)	3,9 - 8,0	8,0
• Rendement thermique (min - max)	85,1 - 87,0	85,7
• Consommation nominale (min - max)	0,9 - 1,8	2,1
• Capacité du réservoir	15	-
• Poids du poêle	315	

Versión avec sortie fumées arrière

	PELLET	BOIS
• Modèle	E228 M	
• Type	SH140-P-02	SH140-W-02
• Volume chauffable (min - max)	140 - 235 m³	
• Puissance nominale (min - max)	4,1 - 8,2	8,2
• Rendement thermique (min - max)	90,3 - 88,0	89,2
• Consommation nominale (min - max)	0,9 - 1,9	2,2
• Capacité du réservoir	15	-
• Poids du poêle	315	

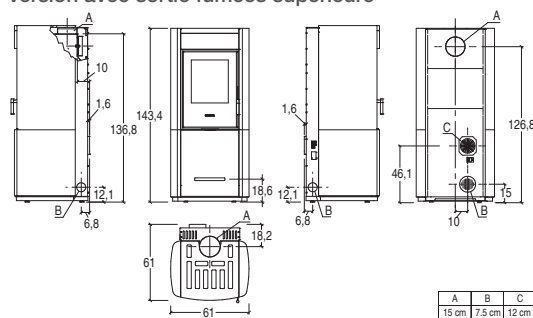


VERSION	- AVEC GRILLE FRONTALE - SORTIE FUMÉES SUPERIEURE - KIT D'AIR DE COMBUSTION INCLUS	
PRIX TOTAL	7.640,00	
Revêtement	BIANCO CALCE	P06157940C 1.985,00
	NERO OPACO	P06157160C 1.985,00
	TERRA COTTA	P06157090C 1.985,00
PRIX TOTAL	7.725,00	
Revêtement	BIANCO GRIGIO	P06157410C 2.070,00
	ROSSO LAVA	P06157450C 2.070,00
	MARRONE TENNÉ	P061573B0C 2.070,00
Structure	STUFA E228 A-M-C SCARICO SUPERIORE	P07228000C 5.655,00

Accessoires sur demande

Système Multifuoco® Single	P08020860C	500,00
Kit grille latérale fixe pour sortie air chaud	P08062240C	35,00
Tuyau flexible Ø 12 cm pour air de combustion	P08010360	30,00 par paquet (3 mètres)

Versión avec sortie fumées supérieure

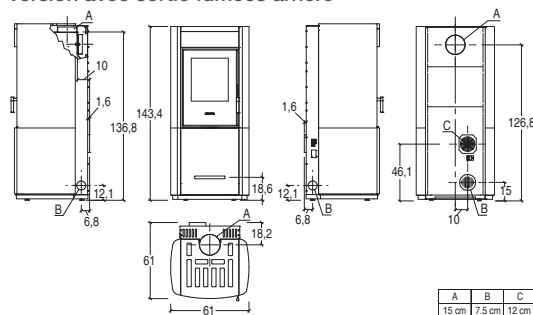


VERSION	- AVEC GRILLE FRONTALE - SORTIE FUMÉES ARRIERE - KIT D'AIR DE COMBUSTION INCLUS	
PRIX TOTAL	7.640,00	
Revêtement	BIANCO CALCE	P06157940C 1.985,00
	NERO OPACO	P06157160C 1.985,00
	TERRA COTTA	P06157090C 1.985,00
PRIX TOTAL	7.725,00	
Revêtement	BIANCO GRIGIO	P06157410C 2.070,00
	ROSSO LAVA	P06157450C 2.070,00
	MARRONE TENNÉ	P061573B0C 2.070,00
Structure	STUFA E228 A-M-C SCARICO POSTERIORE	P07228010C 5.655,00

Accessoires sur demande

Système Multifuoco® Single	P08020860C	500,00
Kit grille latérale fixe pour sortie air chaud	P08062240C	35,00
Tuyau flexible Ø 12 cm pour air de combustion	P08010360	30,00 par paquet (3 mètres)

Versión avec sortie fumées arrière



E228 M-H sans grille frontale



CARACTÉRISTIQUES GÉNÉRALES

- Multifuoco System®: 4 niveaux de vitesse avec gestion manuelle ou automatique, en option
- Chauffage: accumulation HSS en option / convection naturelle / ventilation forcée canalisable
- Multicomfort / Multicomfort Plus: de série
- Ventilation latérale: grille fixe, en option
- Natural Mode: oui
- Funzione Eco / Energy Saving: oui
- Revêtement / plateau supérieur: maolica / majolica
- Monobloc: étanche en acier
- Foyer: fonte
- Défecteur des fumées / Brasero: Aluker® / fonte
- Porte / Poignée: fonte avec vitre céramique résistante à 750 ° C / acier et silicone
- Position de sortie des fumées standard: en haut ou à l'arrière
- Télécommande avec écran LCD: de série
- Module WiFi - Bluetooth pour App MYPIAZZETTA: standard
- Panneau de commande à commandes digitales: oui
- Niveaux de puissance: 5
- Sonde ambiante sur le poêle pour la gestion de la température: standard
- Chronothermostat avec programmation: 6 plages horaires quotidiennes
- Humidificateur: acier inoxydable
- Nettoyage cyclique du brasero: oui
- Nettoyage vitre: flux d'air continué
- Accumulation HSS: en option
- Aspirateur des cendres: de série
- Installation: aligné au mur - à angle
- Majolique radiante: oui
- Fonction Pellet Quality System: oui
- Hybride bois-granulés avec tirage naturel: oui
- Double vis sans fin de chargement: oui
- Système d'air tertiaire à granulés: oui
- Capteur d'anomalie des fumées: oui
- Système combiné de déverrouillage du réservoir et de la porte: oui
- Avertissement de rechargement de bois: oui
- Contrôle du niveau de pellets: indicateur sur la télécommande

DONNÉES TECHNIQUES

Version avec sortie fumées supérieure

	PELLET	BOIS
• Modèle	E228 M-H	
• Type	SH140-P-01	SH140-W-01
• Volume chauffable (min - max)	m ³ 135 - 230	
• Puissance nominale (min - max)	kW 3,9 - 8,0	8,0
• Rendement thermique (min - max)	% 85,1 - 87,0	85,7
• Consommation nominale (min - max)	kg/h 0,9 - 1,8	2,1
• Capacité du réservoir	kg 15	-
• Poids du poêle	kg 325	
• Poids du poêle avec HSS	kg 548	

Version avec sortie fumées arrière

	PELLET	BOIS
• Modèle	E228 M-H	
• Type	SH140-P-02	SH140-W-02
• Volume chauffable (min - max)	m ³ 140 - 235	
• Puissance nominale (min - max)	kW 4,1 - 8,2	8,2
• Rendement thermique (min - max)	% 90,3 - 88,0	89,2
• Consommation nominale (min - max)	kg/h 0,9 - 1,9	2,2
• Capacité du réservoir	kg 15	-
• Poids du poêle	kg 325	
• Poids du poêle avec HSS	kg 548	



CODE EURO

VERSION	- SANS GRILLE FRONTALE - SORTIE FUMÉES SUPERIEURE - KIT D'AIR DE COMBUSTION INCLUS	
PRIX TOTAL	8.795,00	

Revêtement	BIANCO CALCE	P06104940C	3.140,00
	NERO OPACO	P06104160C	3.140,00
	TERRA COTTA	P06104090C	3.140,00

PRIX TOTAL	8.885,00	
------------	-----------------	--

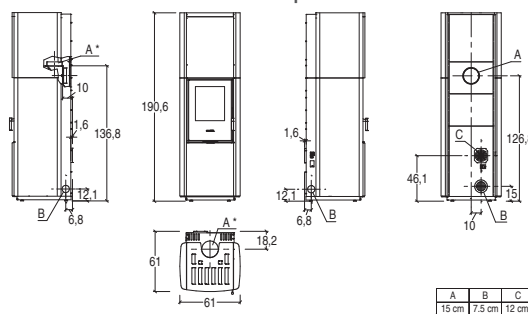
Revêtement	BIANCO GRIGIO	P06104410C	3.230,00
	ROSSO LAVA	P06104450C	3.230,00
	MARRONE TENNÉ	P061043B0C	3.230,00

Structure	STUFA E228 A-M-C SCARICO SUPERIORE	P07228000C	5.655,00
-----------	------------------------------------	------------	----------

Accessoires sur demande

Système Multifuoco® Single	P08020860C	500,00
Kit grille latérale fixe pour sortie air chaud	P08062240C	35,00
Kit accumulation	P08062100C	1.230,00
Tuyau flexible Ø 12 cm pour air de combustion	P08010360	30,00 par paquet (3 mètres)

Version avec sortie fumées supérieure



CODE EURO

VERSION	- SANS GRILLE FRONTALE - SORTIE FUMÉES ARRIÈRE - KIT D'AIR DE COMBUSTION INCLUS	
PRIX TOTAL	8.795,00	

Revêtement	BIANCO CALCE	P06104940C	3.140,00
	NERO OPACO	P06104160C	3.140,00
	TERRA COTTA	P06104090C	3.140,00

PRIX TOTAL	8.885,00	
------------	-----------------	--

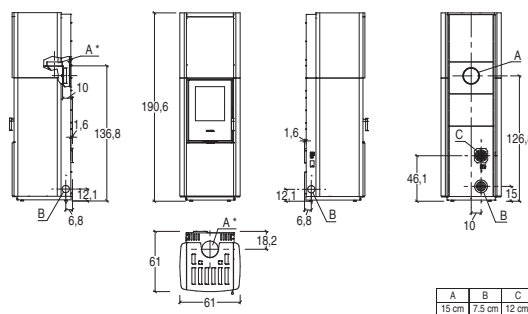
Revêtement	BIANCO GRIGIO	P06104410C	3.230,00
	ROSSO LAVA	P06104450C	3.230,00
	MARRONE TENNÉ	P061043B0C	3.230,00

Structure	STUFA E228 A-M-C SCARICO POSTERIORE	P07228010C	5.655,00
-----------	-------------------------------------	------------	----------

Accessoires sur demande

Système Multifuoco® Single	P08020860C	500,00
Kit grille latérale fixe pour sortie air chaud	P08062240C	35,00
Kit accumulation	P08062100C	1.230,00
Tuyau flexible Ø 12 cm pour air de combustion	P08010360	30,00 par paquet (3 mètres)

Version avec sortie fumées arrière



E228 M-H avec grille frontale



CARACTÉRISTIQUES GÉNÉRALES

- Multifuoco System®: 4 niveaux de vitesse avec gestion manuelle ou automatique, en option
- Chauffage: accumulation HSS en option / convection naturelle / ventilation forcée canalisable
- Multicomfort / Multicomfort Plus: de série
- Ventilation frontal: grille réglable
- Ventilation latérale: grille fixe, en option
- Natural Mode: oui
- Funzione Eco / Energy Saving: oui
- Revêtement / plateau supérieur: maolica / majolica
- Monobloc: étanche en acier
- Foyer: fonte
- Déflecteur des fumées / Brasero: Aluker® / fonte
- Porte / Poignée: fonte avec vitre céramique résistante à 750 ° C / acier et silicone
- Position de sortie des fumées standard: en haut ou à l'arrière
- Télécommande avec écran LCD: de série
- Module WiFi - Bluetooth pour App MYPIAZZETTA: standard
- Panneau de commande à commandes digitales: oui
- Niveaux de puissance: 5
- Sonde ambiante sur le poêle pour la gestion de la température: standard
- Chronothermostat avec programmation: 6 plages horaires quotidiennes
- Humidificateur: acier inoxydable
- Nettoyage cyclique du brasero: oui
- Nettoyage vitre: flux d'air continué
- Accumulation HSS: en option
- Aspirateur des cendres: de série
- Installation: aligné au mur - à angle
- Majolique radiante: oui
- Fonction Pellet Quality System: oui
- Hybride bois-granulés avec tirage naturel: oui
- Double vis sans fin de chargement: oui
- Système d'air tertiaire à granulés: oui
- Capteur d'anomalie des fumées: oui
- Système combiné de déverrouillage du réservoir et de la porte: oui
- Avertissement de rechargement de bois: oui
- Contrôle du niveau de pellets: indicateur sur la télécommande

DONNÉES TECHNIQUES

Version avec sortie fumées supérieure

	PELLET	BOIS
• Modèle	E228 M-H	
• Type	SH140-P-01	SH140-W-01
• Volume chauffable (min - max)	m³	135 - 230
• Puissance nominale (min - max)	kW	3,9 - 8,0
• Rendement thermique (min - max)	%	85,1 - 87,0
• Consommation nominale (min - max)	kg/h	0,9 - 1,8
• Capacité du réservoir	kg	15
• Poids du poêle	kg	325
• Poids du poêle avec HSS	kg	548

Version avec sortie fumées arrière

	PELLET	BOIS
• Modèle	E228 M-H	
• Type	SH140-P-02	SH140-W-02
• Volume chauffable (min - max)	m³	140 - 235
• Puissance nominale (min - max)	kW	4,1 - 8,2
• Rendement thermique (min - max)	%	90,3 - 88,0
• Consommation nominale (min - max)	kg/h	0,9 - 1,9
• Capacité du réservoir	kg	15
• Poids du poêle	kg	325
• Poids du poêle avec HSS	kg	548



CODE EURO

VERSION	- AVEC GRILLE FRONTALE - SORTIE FUMÉES SUPERIEURE - KIT D'AIR DE COMBUSTION INCLUS	
PRIX TOTAL	8.795,00	

Revêtement	BIANCO CALCE	P06158940C	3.140,00
	NERO OPACO	P06158160C	3.140,00
	TERRA COTTA	P06158090C	3.140,00

PRIX TOTAL	8.885,00	
------------	-----------------	--

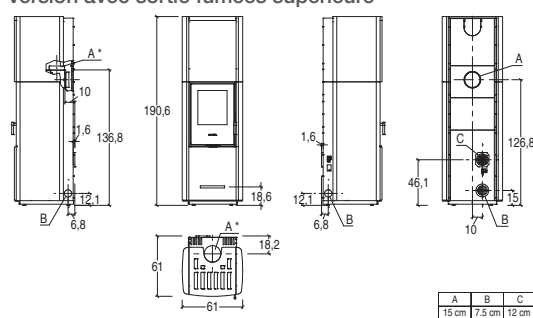
Revêtement	BIANCO GRIGIO	P06158410C	3.230,00
	ROSSO LAVA	P06158450C	3.230,00
	MARRONE TENNÉ	P061583B0C	3.230,00

Structure	STUFA E228 A-M-C SCARICO SUPERIORE	P07228000C	5.655,00
-----------	------------------------------------	------------	----------

Accessoires sur demande

Système Multifuoco® Single	P08020860C	500,00
Kit grille latérale fixe pour sortie air chaud	P08062240C	35,00
Kit accumulation	P08062100C	1.230,00
Tuyau flexible Ø 12 cm pour air de combustion	P08010360	30,00 par paquet (3 mètres)

Version avec sortie fumées supérieure



CODE EURO

VERSION	- AVEC GRILLE FRONTALE - SORTIE FUMÉES ARRIÈRE - KIT D'AIR DE COMBUSTION INCLUS	
PRIX TOTAL	8.795,00	

Revêtement	BIANCO CALCE	P06158940C	3.140,00
	NERO OPACO	P06158160C	3.140,00
	TERRA COTTA	P06158090C	3.140,00

PRIX TOTAL	8.885,00	
------------	-----------------	--

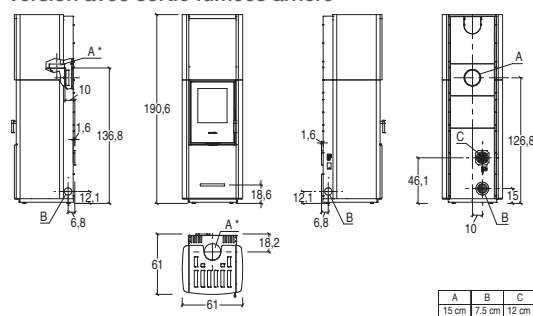
Revêtement	BIANCO GRIGIO	P06158410C	3.230,00
	ROSSO LAVA	P06158450C	3.230,00
	MARRONE TENNÉ	P061583B0C	3.230,00

Structure	STUFA E228 A-M-C SCARICO POSTERIORE	P07228010C	5.655,00
-----------	-------------------------------------	------------	----------

Accessoires sur demande

Système Multifuoco® Single	P08020860C	500,00
Kit grille latérale fixe pour sortie air chaud	P08062240C	35,00
Kit accumulation	P08062100C	1.230,00
Tuyau flexible Ø 12 cm pour air de combustion	P08010360	30,00 par paquet (3 mètres)

Version avec sortie fumées arrière



E228 K



CARACTÉRISTIQUES GÉNÉRALES

- Multifuoco System®: 4 niveaux de vitesse avec gestion manuelle ou automatique, en option
- Chauffage: convection naturelle / ventilation forcée canalisable
- Multicomfort / Multicomfort Plus: de série
- Ventilation frontale: grille
- Natural Mode: oui
- Funzione Eco / Energy Saving: oui
- Revêtement / plateau supérieur: maolica / majolica
- Monobloc: étanche en acier
- Foyer: fonte
- Défecteur des fumées / Brasero: Aluker® / fonte
- Porte / Poignée: fonte avec vitre céramique résistante à 750 ° C / acier et silicone
- Position de sortie des fumées standard: en haut ou à l'arrière
- Télécommande avec écran LCD: de série
- Module WiFi - Bluetooth pour App MYPIAZZETTA: standard
- Panneau de commande à commandes digitales: oui
- Niveaux de puissance: 5
- Sonde ambiante sur le poêle pour la gestion de la température: standard
- Chronothermostat avec programmation: 6 plages horaires quotidiennes
- Humidificateur: acier inoxydable (non compatible avec le kit d'accumulation HSS)
- Nettoyage cyclique du brasero: oui
- Nettoyage vitre: flux d'air continué
- Accumulation HSS: en option
- Kit accumulation avec échangeur: en option uniquement à combiner avec le kit Multifuoco System®
- Aspirateur des cendres: de série
- Installation: ras du mur
- Majolique radiante: oui
- Fonction Pellet Quality System: oui
- Hybride bois-granulés avec tirage naturel: oui
- Double vis sans fin de chargement: oui
- Système d'air tertiaire à granulés: oui
- Capteur d'anomalie des fumées: oui
- Avertissement de rechargement de bois: oui
- Contrôle du niveau de pellets: indicateur sur la télécommande

DONNÉES TECHNIQUES

Version avec sortie fumées supérieure

	PELLET	BOIS
• Modèle	E228 K	
• Type	SH140-P-05	SH140-W-05
• Volume chauffable (min - max)	m³ 135 - 230	
• Puissance nominale (min - max)	kW 3,9 - 8,0	
• Rendement thermique (min - max)	% 85,1 - 87,0	
• Consommation nominale (min - max)	kg/h 0,9 - 1,8	
• Capacité du réservoir	kg 40	
• Poids du poêle	kg 406	
• Poids du poêle avec HSS	kg 484	
• Poids du poêle avec kit accumulation avec échangeur	kg 435	

Version avec sortie fumées arrière

	PELLET	BOIS
• Modèle	E228 K	
• Type	SH140-P-06	SH140-W-06
• Volume chauffable (min - max)	m³ 140 - 235	
• Puissance nominale (min - max)	kW 4,1 - 8,2	
• Rendement thermique (min - max)	% 90,3 - 88,0	
• Consommation nominale (min - max)	kg/h 0,9 - 1,9	
• Capacité du réservoir	kg 40	
• Poids du poêle	kg 406	
• Poids du poêle avec HSS	kg 484	
• Poids du poêle avec kit accumulation avec échangeur	kg 435	



CODE EURO

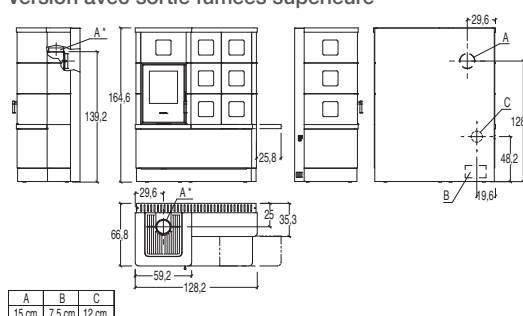
VERSION	- SORTIE FUMÉES SUPERIEURE - KIT D'AIR DE COMBUSTION INCLUS	
PRIX TOTAL	12.395,00	
Revêtement	BIANCO	P06234300C 4.630,00
	CANAPA	P06234350C 4.630,00
	NERO OPACO	P06234160C 4.630,00
	VERDE MIRTO	P06234250C 4.630,00

PRIX TOTAL	12.505,00	
Revêtement	BIANCO GRIGIO	P06234410C 4.740,00
	ROSSO LAVA	P06234450C 4.740,00

Structure	STUFA E228 K SCARICO SUPERIORE	P07228200C 7.765,00
-----------	--------------------------------	---------------------

Accessoires sur demande		
Système Multifuoco® Single	P08027610C	750,00
Kit accumulation HSS	P08062900C	655,00
Kit accumulation avec échangeur en option uniquement à combiner avec le kit Multifuoco System®	P08062910C	970,00
Tuyau flexible Ø 12 cm pour air de combustion	P08010360	30,00 par paquet (3 mètres)

Version avec sortie fumées supérieure



CODE EURO

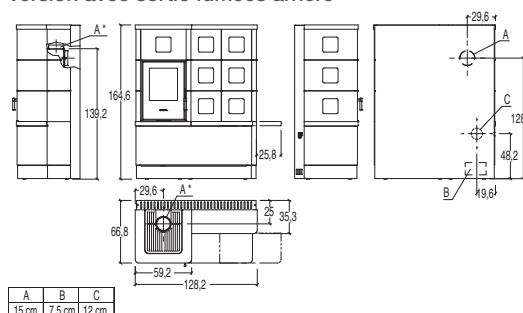
VERSION	- SORTIE FUMÉES ARRIÈRE - KIT D'AIR DE COMBUSTION INCLUS	
PRIX TOTAL	12.395,00	
Revêtement	BIANCO	P06234300C 4.630,00
	CANAPA	P06234350C 4.630,00
	NERO OPACO	P06234160C 4.630,00
	VERDE MIRTO	P06234250C 4.630,00

PRIX TOTAL	12.505,00	
Revêtement	BIANCO GRIGIO	P06234410C 4.740,00
	ROSSO LAVA	P06234450C 4.740,00

Structure	STUFA E228 K SCARICO POSTERIORE	P07228210C 7.765,00
-----------	---------------------------------	---------------------

Accessoires sur demande		
Système Multifuoco® Single	P08027610C	750,00
Kit accumulation HSS	P08062900C	655,00
Kit accumulation avec échangeur en option uniquement à combiner avec le kit Multifuoco System®	P08062910C	970,00
Tuyau flexible Ø 12 cm pour air de combustion	P08010360	30,00 par paquet (3 mètres)

Version avec sortie fumées arrière



E228 STEEL

CARACTÉRISTIQUES GÉNÉRALES

- Multifuoco System®: 4 niveaux de vitesse avec gestion manuelle ou automatique, en option
- Chauffage: convection naturelle / ventilation forcée canalisable
- Multicomfort / Multicomfort Plus: de série
- Ventilation frontal: grille réglable
- Ventilation latérale: grille fixe, en option
- Natural Mode: oui
- Funzione Eco / Energy Saving: oui
- Revêtement / plateau supérieur: maolica / majolica
- Monobloc: étanche en acier
- Foyer: Aluker®
- Défecteur des fumées / Brasero: Aluker® / fonte
- Porte / Poignée: fonte avec vitre céramique résistante à 750 ° C / acier
- Position de sortie des fumées standard: en haut ou à l'arrière
- Télécommande avec écran LCD: de série
- Module WiFi - Bluetooth pour App MYPIAZZETTA: standard
- Panneau de commande à commandes digitales: oui
- Niveaux de puissance: 5
- Sonde ambiante sur le poêle pour la gestion de la température: standard
- Chronothermostat avec programmation: 6 plages horaires quotidiennes
- Humidificateur: acier inoxydable
- Nettoyage cyclique du brasero: oui
- Nettoyage vitre: flux d'air continué
- Aspirateur des cendres: de série
- Installation: aligné au mur - à angle
- Majolica radiant: oui
- Fonction Pellet Quality System: oui
- Hybride bois-granulés avec tirage naturel: oui
- Double vis sans fin de chargement: oui
- Système d'air tertiaire à granulés: oui
- Capteur d'anomalie des fumées: oui
- Système combiné de déverrouillage du réservoir et de la porte: oui
- Avertissement de rechargement de bois: oui
- Contrôle du niveau de pellets: indicateur sur la télécommande

DONNÉES TECHNIQUES
Version avec sortie fumées supérieure

	PELLET	BOIS
• Modèle	E228 ST	
• Type	SH140-P-01	SH140-W-01
• Volume chauffable (min - max)	m ³ 135 - 230	
• Puissance nominale (min - max)	kW 3,9 - 8,0	8,0
• Rendement thermique (min - max)	% 85,1 - 87,0	85,7
• Consommation nominale (min - max)	kg/h 0,9 - 1,8	2,1
• Capacité du réservoir	kg 15	-
• Poids du poêle	kg 240	

Version avec sortie fumées arrière

	PELLET	BOIS
• Modèle	E228 ST	
• Type	SH140-P-02	SH140-W-02
• Volume chauffable (min - max)	m ³ 140 - 235	
• Puissance nominale (min - max)	kW 4,1 - 8,2	8,2
• Rendement thermique (min - max)	% 90,3 - 88,0	89,2
• Consommation nominale (min - max)	kg/h 0,9 - 1,9	2,2
• Capacité du réservoir	kg 15	-
• Poids du poêle	kg 240	

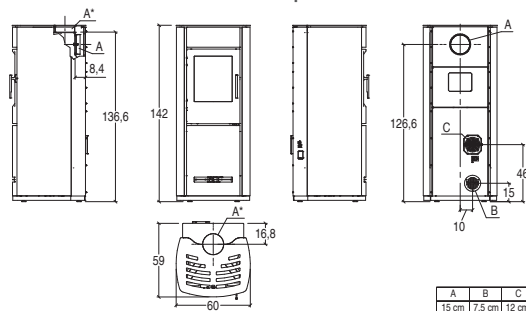


CODE EURO

VERSION	- SORTIE FUMÉES SUPÉRIEURE - KIT D'AIR DE COMBUSTION INCLUS	
TOTAL POÊLE		
Structure et revêtement	BIANCO	P07228910C
	NERO	P07228920C

Accessoires sur demande

Système Multifuoco® Single	P08020860C	500,00
Kit grille latérale fixe pour sortie air chaud	P08062240C	35,00
Tuyau flexible Ø 12 cm pour air de combustion	P08010360	30,00 par paquet (3 mètres)

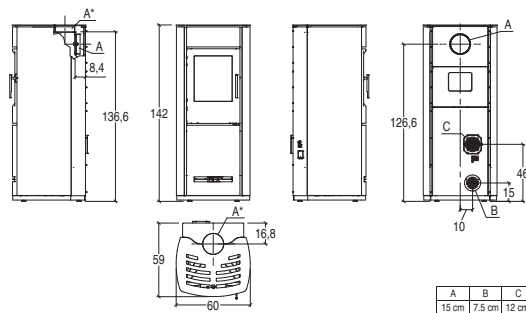
Version avec sortie fumées supérieure


CODE EURO

VERSION	- SORTIE FUMÉES ARRIÈRE - KIT D'AIR DE COMBUSTION INCLUS	
TOTAL POÊLE		
Structure et revêtement	BIANCO	P07228911C
	NERO	P07228921C


Accessoires sur demande

Système Multifuoco® Single	P08020860C	500,00
Kit grille latérale fixe pour sortie air chaud	P08062240C	35,00
Tuyau flexible Ø 12 cm pour air de combustion	P08010360	30,00 par paquet (3 mètres)

Version avec sortie fumées arrière


Accessoires

MULTIFUOCO SYSTEM®

ARTICLE	MODÈLES COMPATIBLES	CODE	EURO
 Multifuoco System®	E228 A, E228 C E228 C-H, E228 D E228 M, E228 M-H	P08020860C	500,00
	E228 H, E228 K	P08027610C	750,00

ACCUMULATION HSS

ARTICLE	POIDS	MODÈLES COMPATIBLES	CODE	EURO
 Kit accumulation	223 kg	E228 C-H E228 M-H	P08062100C	1.230,00
	76 kg	E228 H	P08062920C	655,00
 Kit accumulation avec échangeur	78 kg	E228 K	P08062900C	655,00
	36 kg	E228 H	P08062930C	970,00
	29 kg	E228 K	P08062910C	970,00

ACCESSOIRES POUR LA CANALISATION DE L'AIR CHAUD



ARTICLE	MESURES EN CM	PIÈCES PAR EMBALLAGE	CODE	EURO
 Tube flexible en aluminium ^[1]	Ø 7,5	mètre linéaire	N08011005	19,00 par mètre linéaire
 Raccord Y	Ø 7,5	10	N08011006	30,00
 Courbe de raccordement en aluminium 90°	Ø 7,5	10	N08011007	30,00
 Collier de serrage	Ø 7,5	50	N08011008	5,00
 Manchon de raccordement	Ø 7,5	50	N08011009	10,00

[1] Disponible en paquets de 30 mètres, quantité minimum de commande 1 mètre.

BOUCHES DE DIFFUSION D'AIR

ARTICLE	MESURES EN CM	PIÈCES PAR EMBALLAGE	CODE	EURO
 Grille avec fermeture, peint blanc	L 25 x H 12 Ø 7,5	10	N08011001	58,00
 Grille mural avec fermeture, peint blanc	L 25 x H 11 Ø 7,5	6	N08011002	83,00
 Grille mural, en acier sablé	L 22 x H 5 Ø 7,5	1	NI08012400-0	154,00
 Grille mural, en acier peint noir	L 22 x H 5 Ø 7,5	1	NI08014190-0	115,00
 Grille murale, en acier peint blanc	L 22 x H 5 Ø 7,5	1	NI08014400-0	115,00
 Grille sans fermeture, en acier peint blanc	L 9,5 x H 9,5 Ø 7,0	1	N08011003	64,00
 Grille avec fermeture, en acier peint blanc	L 9,5 x H 9,5 Ø 7,0	1	N08011004	70,00


ACCESSOIRES POUR L'AIR DE COMBUSTION

ARTICLE	MODÈLES COMPATIBLES	CODE	EURO
 Tuyau flexible en aluminium Ø 12 cm pour l'air de combustion	Tous les modèles	P08010360	30,00 par paquet (3 mètres)
 Grille de ventilation avec ressort pour trou mural Ø 12-15 cm	Tous les modèles	N08010015	5,00


POÊLES HYBRIDES **Infinity Plus** LINE

Accessoires

BOUCHES DE DIFFUSION D'AIR

ARTICLE	MODÈLES COMPATIBLES	CODE	EURO
 Kit grille latérale fixe pour sortie air chaud	E228 C, E228 C-H E228 M, E228 M-H	P08062240C	35,00

GRILLE PRISE D'AIR EXTERNE







ARTICLE	MODÈLES COMPATIBLES	CODE	EURO
 Grille d'entrée d'air externe 15 x 20 cm réglable a distance	Tous les modèles	N08010003	172,00
Grille d'entrée d'air externe réglable 15 x 20 cm peinte en noir avec commande manuelle	Tous les modèles	N08010005	80,00
Grille d'entrée d'air externe réglable 17,5 x 27,5 cm peinte en blanc avec commande manuelle	Tous les modèles	N08010007	39,00

PROTECTION DU PLANCHER

ARTICLE	MODÈLES COMPATIBLES	MESURES EN CM	CODE	EURO
 Base rectangulaire	Tous les modèles	100x120	P08024300C	325,00
 Base arrondie	Tous les modèles	100x120	P08024310C	325,00

TUYAUX - COURBES - RACCORDS POUR POÊLES HYBRIDES

Tuyaux fumées en acier aluminé simple paroi, épaisseur de 2 mm, classe de résistance à la corrosion V2, conformément à la EN 1856-2

ARTICLE	MESURES EN CM	Ø MM	CODE	EURO
 Tuyau	L 25	150	P08025020	50,00
	L 50	150	P08025050	70,00
	L 100	150	P08025080	109,00
 Courbe 90° (2 x 45°) avec inspection	L 32 x H 32	150	P08025200	96,00
 Courbe 45° avec inspection	L 25 x H 30	150	P08025230	89,00
 Courbe 45°	L 17 x H 17	150	P08025260	70,00
 Raccord au mur	-	150	P08025290	16,00
 Rosace de couverture	-	150	P08025320	39,00

Prestige LINE

POÊLE À GRANULÉS

Tableau comparatif30
P94332
P943 Hermetic32
P943 M33
P943 M Hermetic33
P943 STEEL34
P94634
Accessoires	107

Tableau comparatif



DONNÉES TECHNIQUES	U.M.	P943	P943 Hermetic
Ventilation forcée		oui	oui
Canalisable		oui	oui
Convection naturelle		oui	oui
Étanche		-	oui
Four		-	-
Modèle		P943	P943-S
Type		SP233-01	SP232-01
Classe d'efficacité énergétique		A+	A+
Volume chauffé *	m ³	200 - 345	185 - 315
Pouvoir calorifique nominal (min - max)	kW	4,0 - 12,0	4,1 - 11,0
Rendement thermique (min - max)	%	88,1 - 90,7	89,8 - 92,0
Consommation nominale (min - max)	kg/h	0,9 - 2,7	0,9 - 2,4
Sortie des fumées de série Ø	cm	8	8
Capacité du réservoir	kg	20	20
Dimensions L x P x H	cm	57 x 58 x 133	57 x 58 x 133
Poids	kg	200	202
Four L x L x H		-	-
Transmission thermique		Multifuoco System® avec 4 niveaux de vitesse avec gestion manuelle ou automatique. Air chaud canalisable	Multifuoco System® avec 4 niveaux de vitesse avec gestion manuelle ou automatique. Air chaud canalisable
Dual Power System		4 niveaux de vitesse avec gestion manuelle ou automatique	4 niveaux de vitesse avec gestion manuelle ou automatique
Ventilation frontale		grille réglable	grille réglable
Ventilation latérale		-	-
Natural Mode		oui	oui
Fonction Eco / Energy Saving		oui / oui	oui / oui
Revêtement / plateau supérieur		majolique / majolique	majolique / majolique
Rolling Top		plateau supérieur coulissant	plateau supérieur coulissant
Structure		acier	hermétique en acier
Foyer		acier - Aluker®	acier - Aluker®
Défecteur des fumées / Brasero		acier / fonte	acier / fonte
Porte / Poignée		fonte avec vitre céramique résistant à 750 ° C / acier avec finition nickelée	fonte avec vitre céramique résistant à 750 ° C / acier avec finition nickelée
Cendrier extractible		-	-
plat cendrier		oui	oui
Four		-	-
Sortie des fumées de série position		arrière central	arrière central
Sortie des fumées en option		-	-
Télécommande avec afficheur LCD		oui	oui
Panneau de contrôle à commandes numériques		oui	oui
Niveaux de puissance		5	5
Sonde d'ambiance pour la gestion de la température		de série	de série
Chronothermostat avec programmation		6 créneaux horaires de programmations	6 créneaux horaires de programmations
Humidificateur		acier inoxydable	acier inoxydable
Capteur du niveau des granulés		oui	oui
Nettoyage cyclique du brasier		oui	oui
Nettoyage du verre		débit d'air continu	débit d'air continu
Module WiFi - Bluetooth pour App MYPIAZZETTA		en option	en option
Aspirateur de cendres		de série	de série
Télécommande en option		-	-
Grilles latéraux en option		-	-
Grilles avant réglables en option		-	-
Installation		mural - d'angle	mural - d'angle
Page		32	32

* Calculé sur la base de la puissance thermique nominale et en référence à des environnements avec une exigence de 0,060 à 0,035 kW par m³. Il est toujours conseillé de faire appel à un chauffagiste pour le calcul final.

POÊLES A GRANULÉES **Prestige LINE**

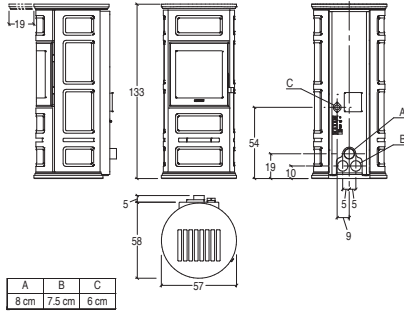
Tableau comparatif



P943 M	P943 M Hermetic	P943 Steel	P946
oui	oui	oui	oui
oui	oui	oui	oui
oui	oui	oui	oui
-	oui	oui	oui
-	-	-	-
P943 M	P943-S M	P943 ST	P946
SP233-01	SP232-01	SP232-01	SP230-03
A+	A+	A+	A+
200 - 345	185 - 315	185 - 315	185 - 315
4,0 - 12,0	4,1 - 11,0	4,1 - 11,0	4,1 - 11,0
88,1 - 90,7	89,8 - 92,0	89,8 - 92,0	89,8 - 92,0
0,9 - 2,7	0,9 - 2,4	0,9 - 2,4	0,9 - 2,4
8	8	8	8
20	20	20	48
54 x 57 x 132	54 x 57 x 132	55,4 x 66,7 x 138	87 x 39 x 131
200	202	255	230
Multifuoco System® avec 4 niveaux de vitesse avec gestion manuelle ou automatique. Air chaud canalisable	Multifuoco System® avec 4 niveaux de vitesse avec gestion manuelle ou automatique. Air chaud canalisable	Multifuoco System® avec 4 niveaux de vitesse avec gestion manuelle ou automatique. Air chaud canalisable	Multifuoco System® avec 4 niveaux de vitesse avec gestion manuelle ou automatique. Air chaud canalisable
4 niveaux de vitesse avec gestion manuelle ou automatique	4 niveaux de vitesse avec gestion manuelle ou automatique	4 niveaux de vitesse avec gestion manuelle ou automatique	4 niveaux de vitesse avec gestion manuelle ou automatique
grille réglable	grille réglable	grille réglable	grille réglable
-	-	-	-
oui	oui	oui	oui
oui / oui	oui / oui	oui / oui	-
majolique / majolique	majolique / majolique	acier / acier	majolique / majolique
plateau supérieur coulissant	plateau supérieur coulissant	-	plateau supérieur coulissant
acier	hermétique en acier	hermétique en acier	hermétique en acier
acier - Aluker®	acier - Aluker®	acier - Aluker®	acier - Aluker®
acier / fonte	acier / fonte	acier / fonte	acier / fonte
fonte avec vitre céramique résistant à 750 ° C / acier avec finition nickelée	fonte avec vitre céramique résistant à 750 ° C / acier avec finition nickelée	fonte - acier avec vitre céramique résistant à 750 ° C / acier avec finition nickelée	fonte avec vitre céramique résistant à 750 ° C / acier avec finition nickelée
-	-	-	-
oui	oui	oui	-
-	-	-	-
arrière central	arrière central	supérieur ou arrière	supérieur ou arrière
-	-	-	-
oui	oui	en option	en option
oui	oui	oui	oui
5	5	5	5
de série	de série	de série	de série
6 créneaux horaires de programmations	6 créneaux horaires de programmations	6 créneaux horaires de programmations	6 créneaux horaires de programmations
acier inoxydable	acier inoxydable	acier inoxydable	acier inoxydable
oui	oui	oui	oui
oui	oui	oui	oui
débit d'air continu	débit d'air continu	débit d'air continu	débit d'air continu
en option	en option	de série	de série
de série	de série	de série	de série
-	-	-	-
-	-	-	-
mural - d'angle	mural - d'angle	mur - coin ras du mur	aligné au mur
33	33	34	34

Données détecté en laboratoire à l'aide de granulés de pouvoir calorifique supérieur ou égal à 4,9 kWh / kg. La consommation varie en fonction de la taille et du type de granulé utilisé.

P943



A	B	C
8 cm	7,5 cm	6 cm

CARACTÉRISTIQUES GÉNÉRALES

- Chauffage: Multifuoco System® à 4 niveaux de vitesse avec gestion manuelle ou automatique. Air chaud canalisable
- Dual Power System: 4 niveaux de vitesse avec gestion manuelle ou automatique
- Ventilation frontal: grille réglable
- Natural Mode: oui
- Funzione Eco / Energy Saving: oui
- Revêtement / plateau supérieur: maolica / majolica
- Rolling Top: plateau supérieur coulissant
- Monobloc: acier
- Foyer: acier - Aluker®
- Défecteur des fumées / Brasero: acier / fonte
- Porte / Poignée: fonte avec vitre céramique résistante à 750 ° C / acier avec finition nickelée
- Plat cendrier: oui
- Position de sortie des fumées standard: arrière central
- Télécommande avec écran LCD: oui
- Module WiFi - Bluetooth pour App MYPIAZZETTA: en option
- Panneau de commande à commandes digitales: oui
- Niveaux de puissance: 5
- Sonde ambiante sur le poêle pour la gestion de la température: standard
- Chronothermostat avec programmation: 6 plages horaires quotidiennes
- Humidificateur: acier inoxydable
- Capteur de niveau des granulés: oui
- Nettoyage cyclique du brasero: oui
- Nettoyage vitre: flux d'air continué
- Aspirateur des cendres: de série
- Installation: à paroi - coin

CODE EURO

TOTAL POËLE		6.440,00
Revêtement	BIANCO MERINGA	P06056820C 1.650,00
	BLU VERDEMARE	P06056110C 1.650,00
	BORDEAUX	P06056420C 1.650,00
	CANAPA	P06056350C 1.650,00
	TERRA ORIENTE	P06056550C 1.650,00
	VERDE MIRTO	P06056260C 1.650,00

Structure	P943	P07943000C 4.790,00
-----------	------	---------------------

Accessoires sur demande

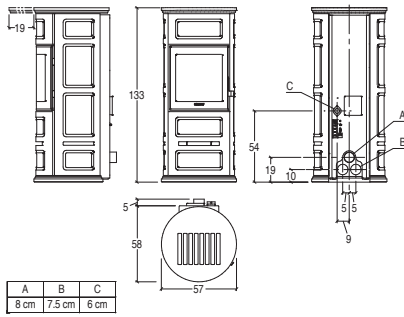
Module WI-FI pour l'application Piazzetta	N08013012C	305,00
Kit air de combustion	N08010013C	40,00
Tuyau flexible ø 6 cm pour branchement air de combustion	N08011017	19,00 par mètre linéaire

DONNÉES TECHNIQUES

Modèle	P943
Type	SP233-01
Volume chauffable (min - max)	m³ 200 - 345
Puissance nominale (min - max)	kW 4,0 - 12,0
Rendement thermique (min - max)	% 88,1 - 90,7
Consommation nominale (min - max)	kg/h 0,9 - 2,7
Capacité du réservoir	kg 20
Poids du poêle	kg 200



P943 Hermetic



A	B	C
8 cm	7,5 cm	6 cm

CODE EURO

TOTAL POËLE		6.585,00
Revêtement	BIANCO MERINGA	P06056820C 1.650,00
	BLU VERDEMARE	P06056110C 1.650,00
	BORDEAUX	P06056420C 1.650,00
	CANAPA	P06056350C 1.650,00
	TERRA ORIENTE	P06056550C 1.650,00
	VERDE MIRTO	P06056260C 1.650,00

Structure	P943 Ermetica	P07943101C 4.935,00
-----------	---------------	---------------------

Accessoires sur demande

Module WI-FI pour l'application Piazzetta	N08013012C	305,00
Tuyau flexible ø 6 cm pour branchement air de combustion	N08011017	19,00 par mètre linéaire

DONNÉES TECHNIQUES

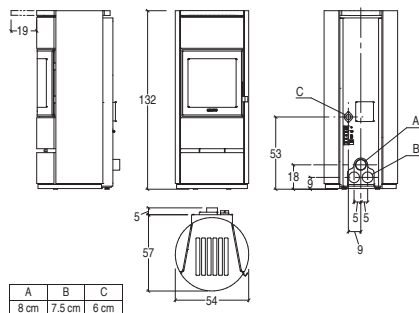
Modèle	P943-S
Type	SP232-01
Volume chauffable (min - max)	m³ 185 - 315
Puissance nominale (min - max)	kW 4,1 - 11,0
Rendement thermique (min - max)	% 89,8 - 92,0
Consommation nominale (min - max)	kg/h 0,9 - 2,4
Capacité du réservoir	kg 20
Poids du poêle	kg 202



CARACTÉRISTIQUES GÉNÉRALES

- Chauffage: Multifuoco System® à 4 niveaux de vitesse avec gestion manuelle ou automatique. Air chaud canalisable
- Dual Power System: 4 niveaux de vitesse avec gestion manuelle ou automatique
- Ventilation frontal: grille réglable
- Natural Mode: oui
- Funzione Eco / Energy Saving: oui
- Revêtement / plateau supérieur: maolica / majolica
- Rolling Top: plateau supérieur coulissant
- Monobloc: étanche en acier
- Foyer: acier - Aluker®
- Défecteur des fumées / Brasero: acier / fonte
- Porte / Poignée: fonte avec vitre céramique résistante à 750 ° C / acier avec finition nickelée
- Plat cendrier: oui
- Position de sortie des fumées standard: arrière central
- Télécommande avec écran LCD: oui
- Module WiFi - Bluetooth pour App MYPIAZZETTA: en option
- Panneau de commande à commandes digitales: oui
- Niveaux de puissance: 5
- Sonde ambiante sur le poêle pour la gestion de la température: standard
- Chronothermostat avec programmation: 6 plages horaires quotidiennes
- Humidificateur: acier inoxydable
- Capteur de niveau des granulés: oui
- Nettoyage cyclique du brasero: oui
- Nettoyage vitre: flux d'air continué
- Aspirateur des cendres: de série
- Installation: à paroi - coin

P943 M



CARACTÉRISTIQUES GÉNÉRALES

- Chauffage: Multifuoco System® à 4 niveaux de vitesse avec gestion manuelle ou automatique. Air chaud canalisable
- Dual Power System: 4 niveaux de vitesse avec gestion manuelle ou automatique
- Ventilation frontal: grille réglable
- Natural Mode: oui
- Funzione Eco / Energy Saving: oui
- Revêtement / plateau supérieur: maolica / majolica
- Rolling Top: plateau supérieur coulissant
- Monobloc: acier
- Foyer: acier - Aluker®
- Déflecteur des fumées / Brasero: acier / fonte
- Porte / Poignée: fonte avec vitre céramique résistante à 750 ° C / acier avec finition nickelée
- Plat cendrier: oui
- Position de sortie des fumées standard: arrière central
- Télécommande avec écran LCD: oui
- Module WiFi - Bluetooth pour App MYPIAZZETTA: en option
- Panneau de commande à commandes digitales: oui
- Niveaux de puissance: 5
- Sonde ambiante sur le poêle pour la gestion de la température: standard
- Chronothermostat avec programmation: 6 plages horaires quotidiennes
- Humidificateur: acier inoxydable
- Capteur de niveau des granulés: oui
- Nettoyage cyclique du brasero: oui
- Nettoyage vitre: flux d'air continué
- Aspirateur des cendres: de série
- Installation: à paroi - coin

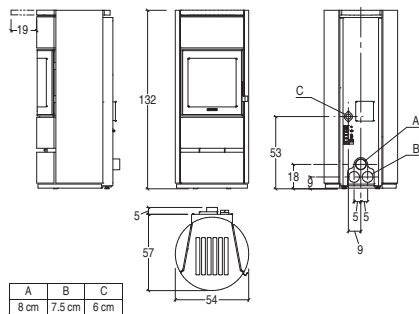
	CODE	EURO
TOTAL POËLE		6.260,00
Revêtement	BIANCO	P06057300C 1.470,00
	GRIGIO CERATO	P06057310C 1.470,00
	KAKI	P06057990C 1.470,00
	NERO OPACO	P06057160C 1.470,00
	ROSSO LAVA	P06057450C 1.470,00
	TERRA COTTA	P06057090C 1.470,00
Structure	P943	P07943000C 4.790,00
Accessoires sur demande		
Module WI-FI pour l'application Piazzetta	N08013012C	305,00
Kit air de combustion	N08010013C	40,00
Tuyau flexible ø 6 cm pour branchement air de combustion	N08011017	19,00 par mètre linéaire

DONNÉES TECHNIQUES

• Modèle	P943 M
• Type	SP233-01
• Volume chauffable (min - max)	m³ 200 - 345
• Puissance nominale (min - max)	kW 4,0 - 12,0
• Rendement thermique (min - max)	% 88,1 - 90,7
• Consommation nominale (min - max)	kg/h 0,9 - 2,7
• Capacité du réservoir	kg 20
• Poids du poêle	kg 200



P943 M Hermetic



CARACTÉRISTIQUES GÉNÉRALES

- Chauffage: Multifuoco System® à 4 niveaux de vitesse avec gestion manuelle ou automatique. Air chaud canalisable
- Dual Power System: 4 niveaux de vitesse avec gestion manuelle ou automatique
- Ventilation frontal: grille réglable
- Natural Mode: oui
- Funzione Eco / Energy Saving: oui
- Revêtement / plateau supérieur: maolica / majolica
- Rolling Top: plateau supérieur coulissant
- Monobloc: étanche en acier
- Foyer: acier - Aluker®
- Déflecteur des fumées / Brasero: acier / fonte
- Porte / Poignée: fonte avec vitre céramique résistante à 750 ° C / acier avec finition nickelée
- Plat cendrier: oui
- Position de sortie des fumées standard: arrière central
- Télécommande avec écran LCD: oui
- Module WiFi - Bluetooth pour App MYPIAZZETTA: en option
- Panneau de commande à commandes digitales: oui
- Niveaux de puissance: 5
- Sonde ambiante sur le poêle pour la gestion de la température: standard
- Chronothermostat avec programmation: 6 plages horaires quotidiennes
- Humidificateur: acier inoxydable
- Capteur de niveau des granulés: oui
- Nettoyage cyclique du brasero: oui
- Nettoyage vitre: flux d'air continué
- Aspirateur des cendres: de série
- Installation: à paroi - coin

	CODE	EURO
TOTAL POËLE		6.405,00
Revêtement	BIANCO	P06057300C 1.470,00
	GRIGIO CERATO	P06057310C 1.470,00
	KAKI	P06057990C 1.470,00
	NERO OPACO	P06057160C 1.470,00
	ROSSO LAVA	P06057450C 1.470,00
	TERRA COTTA	P06057090C 1.470,00
Structure	P943 Ermetica	P07943101C 4.935,00
Accessoires sur demande		
Module WI-FI pour l'application Piazzetta	N08013012C	305,00
Tuyau flexible ø 6 cm pour branchement air de combustion	N08011017	19,00 par mètre linéaire

DONNÉES TECHNIQUES

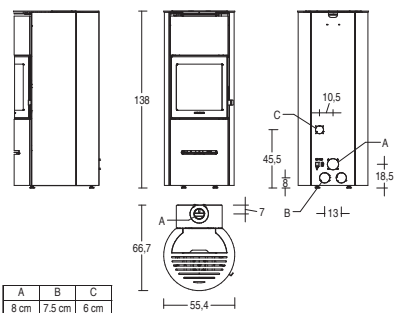
• Modèle	P943-S M
• Type	SP232-01
• Volume chauffable (min - max)	m³ 185 - 315
• Puissance nominale (min - max)	kW 4,1 - 11,0
• Rendement thermique (min - max)	% 89,8 - 92,0
• Consommation nominale (min - max)	kg/h 0,9 - 2,4
• Capacité du réservoir	kg 20
• Poids du poêle	kg 202



POËLE À GRANULÉS

Prestige **LINE**

P943 STEEL



A	B	C
8 cm	7,5 cm	6 cm

CARACTÉRISTIQUES GÉNÉRALES

- Chauffage: Multifuoco System® à 4 niveaux de vitesse avec gestion manuelle ou automatique. Air chaud canalisable
- Dual Power System: 4 niveaux de vitesse avec gestion manuelle ou automatique
- Ventilation frontal: grille réglable
- Natural Mode: oui
- Funzione Eco / Energy Saving: oui
- Revêtement / Plateau supérieur: acier / acier
- Monobloc: étanche en acier
- Foyer: acier - Aluker®
- Défecteur des fumées / Brasero: acier / fonte
- Porte / Poignée: fonte - acier avec vitre céramique résistant à 750 ° C / acier avec finition nickelée
- Plat cendrier: oui
- Position de sortie des fumées standard: en haut ou à l'arrière
- Kit sortie fumées supérieur coaxial: en option
- Télécommande avec écran LCD: en option
- Module WiFi - Bluetooth pour App MYPIAZZETTA: standard
- Panneau de commande à commandes digitales: oui
- Niveaux de puissance: 5
- Sonde ambiante sur le poêle pour la gestion de la température: standard
- Sonde d'ambiance sans fil pour la gestion de la température: de série
- Chronothermostat avec programmation: 6 plages horaires quotidiennes
- Humidificateur: acier inoxydable
- Capteur de niveau des granulés: oui
- Nettoyage cyclique du brasero: oui
- Nettoyage vitre: flux d'air continué
- Aspirateur des cendres: de série
- Installation: mure - coin ras du mure
- Fonction Pellet Quality System: oui
- Fonction Air Combustion System: oui

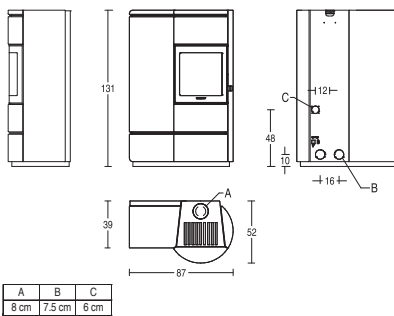
TOTAL POËLE		CODE	EURO
Structure et revêtement	NERO	P07943190C	
Accessoires sur demande			
Kit sortie fumées supérieur coaxial Ø 80/130		-	
Télécommande avec afficheur LCD		P08062070C	120,00
Tuyau flexible ø 6 cm pour branchement air de combustion		N08011017	19,00 par mètre linéaire

DONNÉES TECHNIQUES

• Modèle		P943 ST
• Type		SP232-01
• Volume chauffable (min - max)	m ³	185 - 315
• Puissance nominale (min - max)	kW	4,1 - 11,0
• Rendement thermique (min - max)	%	89,8 - 92,0
• Consommation nominale (min - max)	kg/h	0,9 - 2,4
• Capacité du réservoir	kg	20
• Poids du poêle	kg	255



P946



A	B	C
8 cm	7,5 cm	6 cm

CARACTÉRISTIQUES GÉNÉRALES

- Chauffage: Multifuoco System® à 4 niveaux de vitesse avec gestion manuelle ou automatique. Air chaud canalisable
- Dual Power System: 4 niveaux de vitesse avec gestion manuelle ou automatique
- Ventilation frontal: grille réglable
- Natural Mode: oui
- Revêtement / plateau supérieur: maolica / majolica
- Rolling Top: plateau supérieur coulissant
- Monobloc: étanche en acier
- Foyer: acier - Aluker®
- Défecteur des fumées / Brasero: acier / fonte
- Porte / Poignée: fonte avec vitre céramique résistante à 750 ° C / acier avec finition nickelée
- Position de sortie des fumées standard: en haut ou à l'arrière
- Kit sortie fumées supérieur coaxial: en option
- Télécommande avec écran LCD: en option
- Module WiFi - Bluetooth pour App MYPIAZZETTA: standard
- Panneau de commande à commandes digitales: oui
- Niveaux de puissance: 5
- Sonde ambiante sur le poêle pour la gestion de la température: standard
- Sonde d'ambiance sans fil pour la gestion de la température: de série
- Chronothermostat avec programmation: 6 plages horaires quotidiennes
- Humidificateur: acier inoxydable
- Capteur de niveau des granulés: oui
- Nettoyage cyclique du brasero: oui
- Nettoyage vitre: flux d'air continué
- Aspirateur des cendres: de série
- Installation: ras du mur
- Fonction Pellet Quality System: oui
- Fonction Air Combustion System: oui

TOTAL POËLE		CODE	EURO
Revêtement	BIANCO	P06247300C	
	GRIGIO CERATO	P06247310C	
	MARRONE TENNÉ	P062473B0C	
	NERO OPACO	P06247160C	
	ROSSO LAVA	P06247450C	
	TERRA COTTA	P06247090C	
Structure	P946	P07946100C	
Accessoires sur demande			
Kit sortie fumées supérieur coaxial Ø 80/130		-	
Télécommande avec afficheur LCD		P08062070C	120,00
Tuyau flexible ø 6 cm pour branchement air de combustion		N08011017	19,00 par mètre linéaire

DONNÉES TECHNIQUES

• Modèle		P946
• Type		SP230-03
• Volume chauffable (min - max)	m ³	185 - 315
• Puissance nominale (min - max)	kW	4,1 - 11,0
• Rendement thermique (min - max)	%	89,8 - 92,0
• Consommation nominale (min - max)	kg/h	0,9 - 2,4
• Capacité du réservoir	kg	48
• Poids du poêle	kg	230



Premium Plus LINE

POÊLE À GRANULÉS

Tableau comparatif36
P220 C43
P220 C with base44
P220 M45
P220 M STEEL46
P220 T47
P220 T STEEL48
P220 T frontal glass49
P220 T STEEL frontal glass50
P22251
P230 C52
P230 C with base53
P230 M54
P230 M STEEL55
P230 T56
P230 T STEEL57
P230 T frontal glass58
P230 T STEEL frontal glass59
P24060
P24161
P25062
Accessoires	107

POÊLES A GRANULÉES Premium Plus LINE

Tableau comparatif



DONNÉES TECHNIQUES	U.M.	P220 C	P220 C TOP	P220 C with base	P220 C TOP with base
Ventilation forcée		oui	oui	oui	oui
Canalisable		oui	oui	oui	oui
Convection naturelle		oui	oui	oui	oui
Étanche		oui	oui	oui	oui
Four		-	-	-	-
Modèle		P220 C	P220 C TOP	P220 C W/B	P220 C W/B TOP
Type		SP400-02	SP400-01	SP400-02	SP400-01
Classe d'efficacité énergétique		A+	A+	A+	A+
Volume chauffé *	m³	145 - 245	145 - 245	145 - 245	145 - 245
Pouvoir calorifique nominal (min - max)	kW	3,3 - 8,5	3,4 - 8,5	3,3 - 8,5	3,4 - 8,5
Rendement thermique (min - max)	%	89,0 - 90,3	89,8 - 91,3	89,0 - 90,3	89,8 - 91,3
Consommation nominale (min - max)	kg/h	0,7 - 1,9	0,7 - 1,9	0,7 - 1,9	0,7 - 1,9
Sortie des fumées de série Ø	cm	8	8	8	8
Capacité du réservoir	kg	18	14	18	14
Dimensions L x P x H	cm	53 x 52,6 x 114,3	53 x 52,6 x 114,3	53 x 52,6 x 117	53 x 52,6 x 117
Poids	kg	140	143	145	148
Four L x L x H		-	-	-	-
Transmission thermique		Multifuoco System® avec 3 niveaux de vitesse avec gestion manuelle ou automatique. Air chaud canalisable	Multifuoco System® avec 3 niveaux de vitesse avec gestion manuelle ou automatique. Air chaud canalisable	Multifuoco System® avec 3 niveaux de vitesse avec gestion manuelle ou automatique. Air chaud canalisable	Multifuoco System® avec 3 niveaux de vitesse avec gestion manuelle ou automatique. Air chaud canalisable
Dual Power System		-	-	-	-
Ventilation frontale		grille réglable	grille réglable	grille réglable	grille réglable
Ventilation latérale		-	-	-	-
Natural Mode		oui	oui	oui	oui
Multicomfort / Multicomfort Plus		-	-	-	-
Majolique rayonnante		oui	oui	oui	oui
Fonction Eco / Energy Saving		oui / oui	oui / oui	oui / oui	oui / oui
Fonction Pellet Quality System		oui	oui	oui	oui
Revêtement / plateau supérieur		majolique / majolique plateau supérieur coulissant	majolique / majolique plateau supérieur coulissant	majolique / majolique plateau supérieur coulissant	majolique / majolique plateau supérieur coulissant
Rolling Top		-	-	-	-
Structure		hermétique en acier	hermétique en acier	hermétique en acier	hermétique en acier
Foyer		en fonte	en fonte	en fonte	en fonte
Défecteur des fumées / Brasero		fonte / fonte	fonte / fonte	fonte / fonte	fonte / fonte
Porte / Poignée		fonte avec vitre céramique résistante à 750 ° C / peut être ouverte avec une poignée froide acier avec vitre trempé sérigraphié	fonte avec vitre céramique résistante à 750 ° C / peut être ouverte avec une poignée froide acier avec vitre trempé sérigraphié	fonte avec vitre céramique résistante à 750 ° C / peut être ouverte avec une poignée froide acier avec vitre trempé sérigraphié	fonte avec vitre céramique résistante à 750 ° C / peut être ouverte avec une poignée froide acier avec vitre trempé sérigraphié
Porte design		-	-	-	-
Cendrier extractible		-	-	-	-
plat cendrier		-	-	-	-
Four		-	-	-	-
Sortie des fumées de série position		arrière	supérieur	arrière	supérieur
Sortie des fumées en option		coaxial supérieur	coaxial supérieur	coaxial supérieur	coaxial supérieur
Télécommande avec afficheur LCD		en option	en option	en option	en option
Panneau de contrôle à commandes numériques		oui	oui	oui	oui
Gestion avec commandes vocales ALEXA		oui	oui	oui	oui
Niveaux de puissance		4	4	4	4
Sonde ambiante sur le poêle pour la gestion de la température		de série	de série	de série	de série
Sonde d'ambiance sans fil pour la gestion de la température		de série	de série	de série	de série
Chronothermostat avec programmation		6 créneaux horaires de programmations	6 créneaux horaires de programmations	6 créneaux horaires de programmations	6 créneaux horaires de programmations
Humidificateur		acier inoxydable	acier inoxydable	acier inoxydable	acier inoxydable
Capteur du niveau des granulés		oui	oui	oui	oui
Nettoyage cyclique du brasier		oui	oui	oui	oui
Nettoyage du verre		débit d'air continu	débit d'air continu	débit d'air continu	débit d'air continu
Module Wifi et Bluetooth pour l'application MY PIAZZETTA		de série	de série	de série	de série
Aspirateur de cendres		de série	de série	de série	de série
Télécommande avec afficheur LCD		en option	en option	en option	en option
Grilles latérales en option		-	-	-	-
Installation		ras du mur - coin	ras du mur - coin	ras du mur - coin	ras du mur - coin
Page		43	43	44	44

* Calculé sur la base de la puissance thermique nominale et en référence à des environnements avec une exigence de 0,060 à 0,035 kW par m³. Il est toujours conseillé de faire appel à un chauffagiste pour le calcul final.

POÊLES A GRANULÉES Premium Plus LINE

Tableau comparatif



P220 M	P220 M TOP	P220 M STEEL	P220 M TOP STEEL	P220 T	P220 T TOP	P220 T STEEL
oui	oui	oui	oui	oui	oui	oui
oui	oui	oui	oui	oui	oui	oui
oui	oui	oui	oui	oui	oui	oui
oui	oui	oui	oui	oui	oui	oui
-	-	-	-	-	-	-
P220 M	P220 M TOP	P220 M STEEL	P220 M TOP STEEL	P220 T	P220 T TOP	P220 T STEEL
SP400-02	SP400-01	SP400-02	SP400-01	SP400-02	SP400-01	SP400-02
A+	A+	A+	A+	A+	A+	A+
145 - 245	145 - 245	145 - 245	145 - 245	145 - 245	145 - 245	145 - 245
3,3 - 8,5	3,4 - 8,5	3,3 - 8,5	3,4 - 8,5	3,3 - 8,5	3,4 - 8,5	3,3 - 8,5
89,0 - 90,3	89,8 - 91,3	89,0 - 90,3	89,8 - 91,3	89,0 - 90,3	89,8 - 91,3	89,0 - 90,3
0,7 - 1,9	0,7 - 1,9	0,7 - 1,9	0,7 - 1,9	0,7 - 1,9	0,7 - 1,9	0,7 - 1,9
8	8	8	8	8	8	8
18	14	18	14	18	14	18
53 x 54,4 x 116,7	53 x 54,4 x 116,7	53 x 54,4 x 116,7	53 x 54,4 x 116,7	56 x 57,3 x 116,7	56 x 57,3 x 116,7	56 x 57,3 x 116,7
150	155	150	155	143	146	143
Multifuoco System® avec 3 niveaux de vitesse avec gestion manuelle ou automatique. Air chaud canalisable	Multifuoco System® avec 3 niveaux de vitesse avec gestion manuelle ou automatique. Air chaud canalisable	Multifuoco System® avec 3 niveaux de vitesse avec gestion manuelle ou automatique. Air chaud canalisable	Multifuoco System® avec 3 niveaux de vitesse avec gestion manuelle ou automatique. Air chaud canalisable	Multifuoco System® avec 3 niveaux de vitesse avec gestion manuelle ou automatique. Air chaud canalisable	Multifuoco System® avec 3 niveaux de vitesse avec gestion manuelle ou automatique. Air chaud canalisable	Multifuoco System® avec 3 niveaux de vitesse avec gestion manuelle ou automatique. Air chaud canalisable
grille réglable	grille réglable	grille réglable	grille réglable	grille réglable	grille réglable	grille réglable
grille fixe, en option	grille fixe, en option	grille fixe, en option	grille fixe, en option	grille fixe, en option	grille fixe, en option	grille fixe, en option
oui	oui	oui	oui	oui	oui	oui
-	-	-	-	-	-	-
oui	oui	-	-	oui	oui	-
oui / oui	oui / oui	oui / oui	oui / oui	oui / oui	oui / oui	oui / oui
oui	oui	oui	oui	oui	oui	oui
majolique / majolique plateau supérieur coulissant	majolique / majolique plateau supérieur coulissant	acier / majolique plateau supérieur coulissant	acier / majolique plateau supérieur coulissant	majolique / majolique plateau supérieur coulissant	majolique / majolique plateau supérieur coulissant	acier / majolique plateau supérieur coulissant
hermétique en acier	hermétique en acier	hermétique en acier	hermétique en acier	hermétique en acier	hermétique en acier	hermétique en acier
en fonte	en fonte	en fonte	en fonte	en fonte	en fonte	en fonte
fonte / fonte	fonte / fonte	fonte / fonte	fonte / fonte	fonte / fonte	fonte / fonte	fonte / fonte
fonte avec vitre céramique résistante à 750 ° C / peut être ouverte avec une poignée froide	fonte avec vitre céramique résistante à 750 ° C / peut être ouverte avec une poignée froide	fonte avec vitre céramique résistante à 750 ° C / peut être ouverte avec une poignée froide	fonte avec vitre céramique résistante à 750 ° C / peut être ouverte avec une poignée froide	fonte avec vitre céramique résistante à 750 ° C / peut être ouverte avec une poignée froide	fonte avec vitre céramique résistante à 750 ° C / peut être ouverte avec une poignée froide	fonte avec vitre céramique résistante à 750 ° C / peut être ouverte avec une poignée froide
acier avec vitre trempé sérigraphié	acier avec vitre trempé sérigraphié	acier avec vitre trempé sérigraphié	acier avec vitre trempé sérigraphié	acier avec vitre trempé sérigraphié	acier avec vitre trempé sérigraphié	acier avec vitre trempé sérigraphié
-	-	-	-	-	-	-
-	-	-	-	-	-	-
arrière	supérieur	arrière	supérieur	arrière	supérieur	arrière
coaxial supérieur	coaxial supérieur	coaxial supérieur	coaxial supérieur	coaxial supérieur	coaxial supérieur	coaxial supérieur
en option	en option	en option	en option	en option	en option	en option
oui	oui	oui	oui	oui	oui	oui
oui	oui	oui	oui	oui	oui	oui
4	4	4	4	4	4	4
de série	de série	de série	de série	de série	de série	de série
de série	de série	de série	de série	de série	de série	de série
6 créneaux horaires de programmations	6 créneaux horaires de programmations	6 créneaux horaires de programmations	6 créneaux horaires de programmations	6 créneaux horaires de programmations	6 créneaux horaires de programmations	6 créneaux horaires de programmations
acier inoxydable	acier inoxydable	acier inoxydable	acier inoxydable	acier inoxydable	acier inoxydable	acier inoxydable
oui	oui	oui	oui	oui	oui	oui
oui	oui	oui	oui	oui	oui	oui
débit d'air continu	débit d'air continu	débit d'air continu	débit d'air continu	débit d'air continu	débit d'air continu	débit d'air continu
de série	de série	de série	de série	de série	de série	de série
de série	de série	de série	de série	de série	de série	de série
en option	en option	en option	en option	en option	en option	en option
-	-	-	-	-	-	-
ras du mur - coin	ras du mur - coin	ras du mur - coin	ras du mur - coin	ras du mur - coin	ras du mur - coin	ras du mur - coin
45	45	46	46	47	47	48

Données détecté en laboratoire à l'aide de granulés de pouvoir calorifique supérieur ou égal à 4,9 kWh / kg. La consommation varie en fonction de la taille et du type de granulés utilisés.

POÊLES A GRANULÉES Premium Plus LINE

Tableau comparatif



DONNÉES TECHNIQUES	U.M.	P220 T TOP STEEL	P220 T frontal glass	P220 T TOP frontal glass	P220 T frontal glass STEEL
Ventilation forcée		oui	oui	oui	oui
Canalisable		oui	oui	oui	oui
Convection naturelle		oui	oui	oui	oui
Étanche		oui	oui	oui	oui
Four		-	-	-	-
Modèle		P220 T TOP STEEL	P220 T FR/G	P220 T FR/G TOP	P220 T FR/G
Type		SP400-01	SP400-02	SP400-01	SP400-02
Classe d'efficacité énergétique		A+	A+	A+	A+
Volume chauffé *	m³	145 - 245	145 - 245	145 - 245	145 - 245
Pouvoir calorifique nominal (min - max)	kW	3,4 - 8,5	3,3 - 8,5	3,4 - 8,5	3,3 - 8,5
Rendement thermique (min - max)	%	89,8 - 91,3	89,0 - 90,3	89,8 - 91,3	89,0 - 90,3
Consommation nominale (min - max)	kg/h	0,7 - 1,9	0,7 - 1,9	0,7 - 1,9	0,7 - 1,9
Sortie des fumées de série Ø	cm	8	8	8	8
Capacité du réservoir	kg	14	18	14	18
Dimensions L x P x H	cm	56 x 57,3 x 116,7	56 x 57,3 x 116,7	56 x 57,3 x 116,7	56 x 57,3 x 116,7
Poids	kg	146	142	145	142
Four L x L x H		-	-	-	-
Transmission thermique		Multifuoco System® avec 3 niveaux de vitesse avec gestion manuelle ou automatique. Air chaud canalisable	Multifuoco System® avec 3 niveaux de vitesse avec gestion manuelle ou automatique. Air chaud canalisable	Multifuoco System® avec 3 niveaux de vitesse avec gestion manuelle ou automatique. Air chaud canalisable	Multifuoco System® avec 3 niveaux de vitesse avec gestion manuelle ou automatique. Air chaud canalisable
Dual Power System		-	-	-	-
Ventilation frontale		grille réglable	grille réglable	grille réglable	grille réglable
Ventilation latérale		grille fixe, en option	grille fixe, en option	grille fixe, en option	grille fixe, en option
Natural Mode		oui	oui	oui	oui
Multicomfort / Multicomfort Plus		-	-	-	-
Majolique rayonnante		-	oui	oui	-
Fonction Eco / Energy Saving		oui / oui	oui / oui	oui / oui	oui / oui
Fonction Pellet Quality System		oui	oui	oui	oui
Revêtement / plateau supérieur		acier / majolique	majolique / majolique	majolique / majolique	acier / majolique
Rolling Top		plateau supérieur coulissant	plateau supérieur coulissant	plateau supérieur coulissant	plateau supérieur coulissant
Structure		hermétique en acier	hermétique en acier	hermétique en acier	hermétique en acier
Foyer		en fonte	en fonte	en fonte	en fonte
Défecteur des fumées / Brasero		fonte / fonte	fonte / fonte	fonte / fonte	fonte / fonte
Porte / Poignée		fonte avec vitre céramique résistante à 750 ° C / peut être ouverte avec une poignée froide	fonte avec vitre céramique résistante à 750 ° C / peut être ouverte avec une poignée froide	fonte avec vitre céramique résistante à 750 ° C / peut être ouverte avec une poignée froide	fonte avec vitre céramique résistante à 750 ° C / peut être ouverte avec une poignée froide
Porte design		acier avec vitre trempé sérigraphié	acier avec vitre trempé sérigraphié	acier avec vitre trempé sérigraphié	acier avec vitre trempé sérigraphié
Cendrier extractible		-	-	-	-
plat cendrier		-	-	-	-
Four		-	-	-	-
Sortie des fumées de série position		supérieur	arrière	supérieur	arrière
Sortie des fumées en option		coaxial supérieur	coaxial supérieur	coaxial supérieur	coaxial supérieur
Télécommande avec afficheur LCD		en option	en option	en option	en option
Panneau de contrôle à commandes numériques		oui	oui	oui	oui
Gestion avec commandes vocales ALEXA		oui	oui	oui	oui
Niveaux de puissance		4	4	4	4
Sonde ambiante sur le poêle pour la gestion de la température		de série	de série	de série	de série
Sonde d'ambiance sans fil pour la gestion de la température		de série	de série	de série	de série
Chronothermostat avec programmation		6 créneaux horaires de programmations	6 créneaux horaires de programmations	6 créneaux horaires de programmations	6 créneaux horaires de programmations
Humidificateur		acier inoxydable	acier inoxydable	acier inoxydable	acier inoxydable
Capteur du niveau des granulés		oui	oui	oui	oui
Nettoyage cyclique du brasier		oui	oui	oui	oui
Nettoyage du verre		débit d'air continu	débit d'air continu	débit d'air continu	débit d'air continu
Module Wifi et Bluetooth pour l'application MY PIAZZETTA		de série	de série	de série	de série
Aspirateur de cendres		de série	de série	de série	de série
Télécommande avec afficheur LCD		en option	en option	en option	en option
Grilles latérales en option		-	-	-	-
Installation		ras du mur - coin	ras du mur - coin	ras du mur - coin	ras du mur - coin
Page		48	49	49	50

* Calculé sur la base de la puissance thermique nominale et en référence à des environnements avec une exigence de 0,060 à 0,035 kW par m³. Il est toujours conseillé de faire appel à un chauffagiste pour le calcul final.

POÊLES A GRANULÉES Premium Plus LINE

Tableau comparatif



P220 T TOP frontal glass STEEL	P222	P230 C	P230 C TOP	P230 C with base	P230 C TOP with base	P230 M
oui	oui	oui	oui	oui	oui	oui
oui	oui	oui	oui	oui	oui	oui
oui	oui	oui	oui	oui	oui	oui
oui	oui	oui	oui	oui	oui	oui
-	-	-	-	-	-	-
P220 T FR/G TOP	P222	P230 C	P230 C TOP	P230 C W/B	P230 C W/B TOP	P230 M
SP400-01	SP124-05	SP410-02	SP410-01	SP410-02	SP410-01	SP410-02
A+	A+	A+	A+	A+	A+	A+
145 - 245	145 - 245	185 - 315	185 - 315	185 - 315	185 - 315	185 - 315
3,4 - 8,5	4,0 - 8,5	3,9 - 11,0	4,1 - 11,0	3,9 - 11,0	4,1 - 11,0	3,9 - 11,0
89,8 - 91,3	87,5 - 87,5	90,0 - 90,7	91,5 - 91,8	90,0 - 90,7	91,5 - 91,8	90,0 - 90,7
0,7 - 1,9	0,9 - 2,0	0,8 - 2,4	0,9 - 2,4	0,8 - 2,4	0,9 - 2,4	0,8 - 2,4
8	8	8	8	8	8	8
14	20	26	21	26	21	26
56 x 57,3 x 116,7	88 x 30 x 112	58 x 56,6 x 129,5	58 x 56,6 x 129,5	59 x 57,1 x 132,2	59 x 57,1 x 132,2	58,6 x 57,7 x 132
145	165	187	191	193	197	193
Multifuoco System® avec 3 niveaux de vitesse avec gestion manuelle ou automatique. Air chaud canalisable	Multifuoco System® avec 3 niveaux de vitesse avec gestion manuelle ou automatique. Air chaud canalisable	Multifuoco System® avec 4 niveaux de vitesse avec gestion manuelle ou automatique. Air chaud canalisable	Multifuoco System® avec 4 niveaux de vitesse avec gestion manuelle ou automatique. Air chaud canalisable	Multifuoco System® avec 4 niveaux de vitesse avec gestion manuelle ou automatique. Air chaud canalisable	Multifuoco System® avec 4 niveaux de vitesse avec gestion manuelle ou automatique. Air chaud canalisable	Multifuoco System® avec 4 niveaux de vitesse avec gestion manuelle ou automatique. Air chaud canalisable
-	-	4 niveaux de vitesse avec gestion manuelle ou automatique	4 niveaux de vitesse avec gestion manuelle ou automatique	4 niveaux de vitesse avec gestion manuelle ou automatique	4 niveaux de vitesse avec gestion manuelle ou automatique	4 niveaux de vitesse avec gestion manuelle ou automatique
grille réglable	grille réglable	grille réglable	grille réglable	grille réglable	grille réglable	grille réglable
grille fixe, en option	grille fixe, en option	-	-	-	-	grille fixe, en option
oui	oui	oui	oui	oui	oui	oui
-	-	-	-	-	-	-
oui / oui	oui / oui	oui / oui	oui / oui	oui / oui	oui / oui	oui / oui
oui	oui	oui	oui	oui	oui	oui
acier / majolique	majolique - acier / majolique	majolique / majolique	majolique / majolique	majolique / majolique	majolique / majolique	majolique / majolique
plateau supérieur coulissant	plateau supérieur coulissant	plateau supérieur coulissant	plateau supérieur coulissant	plateau supérieur coulissant	plateau supérieur coulissant	plateau supérieur coulissant
hermétique en acier	hermétique en acier	hermétique en acier	hermétique en acier	hermétique en acier	hermétique en acier	hermétique en acier
en fonte	en fonte	en fonte	en fonte	en fonte	en fonte	en fonte
fonte / fonte	fonte / fonte	fonte / fonte	fonte / fonte	fonte / fonte	fonte / fonte	fonte / fonte
fonte avec vitre céramique résistante à 750 ° C / peut être ouverte avec une poignée froide	fonte / acier peint	fonte avec vitre céramique résistante à 750 ° C / peut être ouverte avec une poignée froide	fonte avec vitre céramique résistante à 750 ° C / peut être ouverte avec une poignée froide	fonte avec vitre céramique résistante à 750 ° C / peut être ouverte avec une poignée froide	fonte avec vitre céramique résistante à 750 ° C / peut être ouverte avec une poignée froide	fonte avec vitre céramique résistante à 750 ° C / peut être ouverte avec une poignée froide
acier avec vitre trempé sérigraphié	vitre sérigraphié	acier avec vitre trempé sérigraphié	acier avec vitre trempé sérigraphié	acier avec vitre trempé sérigraphié	acier avec vitre trempé sérigraphié	acier avec vitre trempé sérigraphié
-	-	-	-	-	-	-
-	-	-	-	-	-	-
supérieur	-	arrière	supérieur	arrière	supérieur	arrière
coaxial supérieur	central supérieur	coaxial supérieur	coaxial supérieur	coaxial supérieur	coaxial supérieur	coaxial supérieur
en option	en option	en option	en option	en option	en option	en option
oui	oui	oui	oui	oui	oui	oui
oui	-	oui	oui	oui	oui	oui
4	4	5	5	5	5	5
de série	de série	de série	de série	de série	de série	de série
de série	de série	de série	de série	de série	de série	de série
6 créneaux horaires de programmations	6 créneaux horaires de programmations	6 créneaux horaires de programmations	6 créneaux horaires de programmations	6 créneaux horaires de programmations	6 créneaux horaires de programmations	6 créneaux horaires de programmations
acier inoxydable	acier inoxydable	acier inoxydable	acier inoxydable	acier inoxydable	acier inoxydable	acier inoxydable
oui	oui	oui	oui	oui	oui	oui
oui	oui	oui	oui	oui	oui	oui
débit d'air continu	débit d'air continu	débit d'air continu	débit d'air continu	débit d'air continu	débit d'air continu	débit d'air continu
de série	de série	de série	de série	de série	de série	de série
de série	de série	de série	de série	de série	de série	de série
en option	en option	en option	en option	en option	en option	en option
-	droite et gauche	-	-	-	-	-
ras du mur - coin	mur - coin ras du mur	ras du mur - coin	ras du mur - coin	ras du mur - coin	ras du mur - coin	ras du mur - coin
50	51	52	52	53	53	54

Données détecté en laboratoire à l'aide de granulés de pouvoir calorifique supérieur ou égal à 4,9 kWh / kg. La consommation varie en fonction de la taille et du type de granulés utilisés.

POÊLES A GRANULÉES Premium Plus LINE

Tableau comparatif



DONNÉES TECHNIQUES	U.M.	P230 M TOP	P230 M STEEL	P230 M TOP STEEL	P230 T
Ventilation forcée		oui	oui	oui	oui
Canalisable		oui	oui	oui	oui
Convection naturelle		oui	oui	oui	oui
Étanche		oui	oui	oui	oui
Four		-	-	-	-
Modèle		P230 M TOP	P230 M STEEL	P230 M TOP STEEL	P230 T
Type		SP410-01	SP410-02	SP410-01	SP410-02
Classe d'efficacité énergétique		A+	A+	A+	A+
Volume chauffé *	m³	185 - 315	185 - 315	185 - 315	185 - 315
Pouvoir calorifique nominal (min - max)	kW	4,1 - 11,0	3,9 - 11,0	4,1 - 11,0	3,9 - 11,0
Rendement thermique (min - max)	%	91,5 - 91,8	90,0 - 90,7	91,5 - 91,8	90,0 - 90,7
Consommation nominale (min - max)	kg/h	0,9 - 2,4	0,8 - 2,4	0,9 - 2,4	0,8 - 2,4
Sortie des fumées de série Ø	cm	8	8	8	8
Capacité du réservoir	kg	21	26	21	26
Dimensions L x P x H	cm	58,6 x 57,7 x 132	58,6 x 57,7 x 132	58,6 x 57,7 x 132	60,4 x 61 x 132
Poids	kg	197	193	197	186
Four L x L x H					
Transmission thermique		Multifuoco System® avec 4 niveaux de vitesse avec gestion manuelle ou automatique. Air chaud canalisable	Multifuoco System® avec 4 niveaux de vitesse avec gestion manuelle ou automatique. Air chaud canalisable	Multifuoco System® avec 4 niveaux de vitesse avec gestion manuelle ou automatique. Air chaud canalisable	Multifuoco System® avec 4 niveaux de vitesse avec gestion manuelle ou automatique. Air chaud canalisable
Dual Power System		4 niveaux de vitesse avec gestion manuelle ou automatique	4 niveaux de vitesse avec gestion manuelle ou automatique	4 niveaux de vitesse avec gestion manuelle ou automatique	4 niveaux de vitesse avec gestion manuelle ou automatique
Ventilation frontale		grille réglable	grille réglable	grille réglable	grille réglable
Ventilation latérale		grille fixe, en option	grille fixe, en option	grille fixe, en option	grille fixe, en option
Natural Mode		oui	oui	oui	oui
Multicomfort / Multicomfort Plus		-	-	-	-
Majolique rayonnante		oui	-	-	oui
Fonction Eco / Energy Saving		oui / oui	oui / oui	oui / oui	oui / oui
Fonction Pellet Quality System		oui	oui	oui	oui
Revêtement / plateau supérieur		majolique / majolique	acier / majolique	acier / majolique	majolique / majolique
Rolling Top		plateau supérieur coulissant	plateau supérieur coulissant	plateau supérieur coulissant	plateau supérieur coulissant
Structure		hermétique en acier	hermétique en acier	hermétique en acier	hermétique en acier
Foyer		en fonte	en fonte	en fonte	en fonte
Défecteur des fumées / Brasero		fonte / fonte	fonte / fonte	fonte / fonte	fonte / fonte
Porte / Poignée		fonte avec vitre céramique résistante à 750 ° C / peut être ouverte avec une poignée froide	fonte avec vitre céramique résistante à 750 ° C / peut être ouverte avec une poignée froide	fonte avec vitre céramique résistante à 750 ° C / peut être ouverte avec une poignée froide	fonte avec vitre céramique résistante à 750 ° C / peut être ouverte avec une poignée froide
Porte design		acier avec vitre trempé sérigraphié	acier avec vitre trempé sérigraphié	acier avec vitre trempé sérigraphié	acier avec vitre trempé sérigraphié
Cendrier extractible		-	-	-	-
plat cendrier		-	-	-	-
Four		-	-	-	-
Sortie des fumées de série position		supérieur	arrière	supérieur	arrière
Sortie des fumées en option		coaxial supérieur	coaxial supérieur	coaxial supérieur	coaxial supérieur
Télécommande avec afficheur LCD		en option	en option	en option	en option
Panneau de contrôle à commandes numériques		oui	oui	oui	oui
Gestion avec commandes vocales ALEXA		oui	oui	oui	oui
Niveaux de puissance		5	5	5	5
Sonde ambiante sur le poêle pour la gestion de la température		de série	de série	de série	de série
Sonde d'ambiance sans fil pour la gestion de la température		de série	de série	de série	de série
Chronothermostat avec programmation		6 créneaux horaires de programmations	6 créneaux horaires de programmations	6 créneaux horaires de programmations	6 créneaux horaires de programmations
Humidificateur		acier inoxydable	acier inoxydable	acier inoxydable	acier inoxydable
Capteur du niveau des granulés		oui	oui	oui	oui
Nettoyage cyclique du brasier		oui	oui	oui	oui
Nettoyage du verre		débit d'air continu	débit d'air continu	débit d'air continu	débit d'air continu
Module Wifi et Bluetooth pour l'application MY PIAZZETTA		de série	de série	de série	de série
Aspirateur de cendres		de série	de série	de série	de série
Télécommande avec afficheur LCD		en option	en option	en option	en option
Grilles latérales en option		-	-	-	-
Installation		ras du mur - coin	ras du mur - coin	ras du mur - coin	ras du mur - coin
Page		54	55	55	56

* Calculé sur la base de la puissance thermique nominale et en référence à des environnements avec une exigence de 0,060 à 0,035 kW par m³. Il est toujours conseillé de faire appel à un chauffagiste pour le calcul final.

POÊLES A GRANULÉES Premium Plus LINE

Tableau comparatif



P230 T TOP	P230 T STEEL	P230 T TOP STEEL	P230 T frontal glass	P230 T TOP frontal glass	P230 T frontal glass STEEL	P230 T TOP frontal glass STEEL
oui	oui	oui	oui	oui	oui	oui
oui	oui	oui	oui	oui	oui	oui
oui	oui	oui	oui	oui	oui	oui
oui	oui	oui	oui	oui	oui	oui
-	-	-	-	-	-	-
P230 T TOP	P230 T STEEL	P230 T TOP STEEL	P230 T FR/G	P230 T FR/G TOP	P230 T FR/G STEEL	P230 T FR/G TOP STEEL
SP410-01	SP410-02	SP410-01	SP410-02	SP410-01	SP410-02	SP410-01
A+	A+	A+	A+	A+	A+	A+
185 - 315	185 - 315	185 - 315	185 - 315	185 - 315	185 - 315	185 - 315
4,1 - 11,0	3,9 - 11,0	4,1 - 11,0	3,9 - 11,0	4,1 - 11,0	3,9 - 11,0	4,1 - 11,0
91,5 - 91,8	90,0 - 90,7	91,5 - 91,8	90,0 - 90,7	91,5 - 91,8	90,0 - 90,7	91,5 - 91,8
0,9 - 2,4	0,8 - 2,4	0,9 - 2,4	0,8 - 2,4	0,9 - 2,4	0,8 - 2,4	0,9 - 2,4
8	8	8	8	8	8	8
21	26	21	26	21	26	21
60,4 x 61 x 132	60,4 x 61 x 132	60,4 x 61 x 132	60,4 x 61 x 132	60,4 x 61 x 132	60,4 x 61 x 132	60,4 x 61 x 132
190	186	190	184	188	184	188
Multifuoco System® avec 4 niveaux de vitesse avec gestion manuelle ou automatique. Air chaud canalisable	Multifuoco System® avec 4 niveaux de vitesse avec gestion manuelle ou automatique. Air chaud canalisable	Multifuoco System® avec 4 niveaux de vitesse avec gestion manuelle ou automatique. Air chaud canalisable	Multifuoco System® avec 4 niveaux de vitesse avec gestion manuelle ou automatique. Air chaud canalisable	Multifuoco System® avec 4 niveaux de vitesse avec gestion manuelle ou automatique. Air chaud canalisable	Multifuoco System® avec 4 niveaux de vitesse avec gestion manuelle ou automatique. Air chaud canalisable	Multifuoco System® avec 4 niveaux de vitesse avec gestion manuelle ou automatique. Air chaud canalisable
4 niveaux de vitesse avec gestion manuelle ou automatique	4 niveaux de vitesse avec gestion manuelle ou automatique	4 niveaux de vitesse avec gestion manuelle ou automatique	4 niveaux de vitesse avec gestion manuelle ou automatique	4 niveaux de vitesse avec gestion manuelle ou automatique	4 niveaux de vitesse avec gestion manuelle ou automatique	4 niveaux de vitesse avec gestion manuelle ou automatique
grille réglable	grille réglable	grille réglable	grille réglable	grille réglable	grille réglable	grille réglable
grille fixe, en option	grille fixe, en option	grille fixe, en option	grille fixe, en option	grille fixe, en option	grille fixe, en option	grille fixe, en option
oui	oui	oui	oui	oui	oui	oui
-	-	-	-	-	-	-
oui	oui	oui	oui	oui	oui	oui
oui / oui	oui / oui	oui / oui	oui / oui	oui / oui	oui / oui	oui / oui
oui	oui	oui	oui	oui	oui	oui
majolique / majolique	acier / majolique	acier / majolique	majolique / majolique	majolique / majolique	acier / majolique	acier / majolique
plateau supérieur coulissant	plateau supérieur coulissant	plateau supérieur coulissant	plateau supérieur coulissant	plateau supérieur coulissant	plateau supérieur coulissant	plateau supérieur coulissant
hermétique en acier	hermétique en acier	hermétique en acier	hermétique en acier	hermétique en acier	hermétique en acier	hermétique en acier
en fonte	en fonte	en fonte	en fonte	en fonte	en fonte	en fonte
fonte / fonte	fonte / fonte	fonte / fonte	fonte / fonte	fonte / fonte	fonte / fonte	fonte / fonte
fonte avec vitre céramique résistante à 750 ° C / peut être ouverte avec une poignée froide	fonte avec vitre céramique résistante à 750 ° C / peut être ouverte avec une poignée froide	fonte avec vitre céramique résistante à 750 ° C / peut être ouverte avec une poignée froide	fonte avec vitre céramique résistante à 750 ° C / peut être ouverte avec une poignée froide	fonte avec vitre céramique résistante à 750 ° C / peut être ouverte avec une poignée froide	fonte avec vitre céramique résistante à 750 ° C / peut être ouverte avec une poignée froide	fonte avec vitre céramique résistante à 750 ° C / peut être ouverte avec une poignée froide
acier avec vitre trempé sérigraphié	acier avec vitre trempé sérigraphié	acier avec vitre trempé sérigraphié	acier avec vitre trempé sérigraphié	acier avec vitre trempé sérigraphié	acier avec vitre trempé sérigraphié	acier avec vitre trempé sérigraphié
-	-	-	-	-	-	-
-	-	-	-	-	-	-
supérieur	arrière	supérieur	arrière	supérieur	arrière	supérieur
coaxial supérieur	coaxial supérieur	coaxial supérieur	coaxial supérieur	coaxial supérieur	coaxial supérieur	coaxial supérieur
en option	en option	en option	en option	en option	en option	en option
oui	oui	oui	oui	oui	oui	oui
oui	oui	oui	oui	oui	oui	oui
5	5	5	5	5	5	5
de série	de série	de série	de série	de série	de série	de série
de série	de série	de série	de série	de série	de série	de série
6 créneaux horaires de programmations	6 créneaux horaires de programmations	6 créneaux horaires de programmations	6 créneaux horaires de programmations	6 créneaux horaires de programmations	6 créneaux horaires de programmations	6 créneaux horaires de programmations
acier inoxydable	acier inoxydable	acier inoxydable	acier inoxydable	acier inoxydable	acier inoxydable	acier inoxydable
oui	oui	oui	oui	oui	oui	oui
oui	oui	oui	oui	oui	oui	oui
débit d'air continu	débit d'air continu	débit d'air continu	débit d'air continu	débit d'air continu	débit d'air continu	débit d'air continu
de série	de série	de série	de série	de série	de série	de série
de série	de série	de série	de série	de série	de série	de série
en option	en option	en option	en option	en option	en option	en option
-	-	-	-	-	-	-
ras du mur - coin	ras du mur - coin	ras du mur - coin	ras du mur - coin	ras du mur - coin	ras du mur - coin	ras du mur - coin
56	57	57	58	58	59	59

Données détecté en laboratoire à l'aide de granulés de pouvoir calorifique supérieur ou égal à 4,9 kWh / kg. La consommation varie en fonction de la taille et du type de granulés utilisé.

POÊLES A GRANULÉES Premium Plus LINE

Tableau comparatif



DONNÉES TECHNIQUES	U.M.	P240	P241	P241 TOP	P250
Ventilation forcée		oui	oui	oui	oui
Canalisable		oui	oui	oui	oui
Convection naturelle		oui	oui	oui	oui
Étanche		oui	oui	oui	oui
Four		-	-	-	-
Modèle		P240	P241	P241 TOP	P250
Type		SP400-06	SP400-02	SP400-01	SP410-01
Classe d'efficacité énergétique		A+	A+	A+	A+
Volume chauffé *	m³	145 - 245	145 - 245	145 - 245	185 - 315
Pouvoir calorifique nominal (min - max)	kW	3,6 - 8,5	3,3 - 8,5	3,4 - 8,5	4,1 - 11,0
Rendement thermique (min - max)	%	92,3 - 93,2	89,0 - 90,3	89,8 - 91,3	91,5 - 91,8
Consommation nominale (min - max)	kg/h	0,8 - 1,9	0,7 - 1,9	0,7 - 1,9	0,9 - 2,4
Sortie des fumées de série Ø	cm	8	8	8	8
Capacité du réservoir	kg	30	18	14	30
Dimensions L x P x H	cm	130 x 45 x 113	43,6 x 53 x 112,2	43,6 x 53 x 112,2	135 x 48 x 123
Poids	kg	250	160	165	280
Four L x L x H					
Transmission thermique		Multifuoco System® avec 3 niveaux de vitesse avec gestion manuelle ou automatique. Air chaud canalisable	Multifuoco System® avec 3 niveaux de vitesse avec gestion manuelle ou automatique. Air chaud canalisable	Multifuoco System® avec 3 niveaux de vitesse avec gestion manuelle ou automatique. Air chaud canalisable	Multifuoco System® avec 4 niveaux de vitesse avec gestion manuelle ou automatique. Air chaud canalisable
Dual Power System		-	-	-	4 niveaux de vitesse avec gestion manuelle ou automatique
Ventilation frontale		grille	grille réglable	grille réglable	grille
Ventilation latérale		grille fixe, en option	-	-	grille fixe, en option
Natural Mode		oui	oui	oui	oui
Multicomfort / Multicomfort Plus		-	-	-	-
Majolique rayonnante		-	-	-	-
Fonction Eco / Energy Saving		oui / oui	oui / oui	oui / oui	oui / oui
Fonction Pellet Quality System		oui	oui	oui	oui
Revêtement / plateau supérieur		acier - majolique / acier	acier / acier	acier / acier	acier - majolique / acier
Rolling Top		-	-	-	-
Structure		hermétique en acier	hermétique en acier	hermétique en acier	hermétique en acier
Foyer		en fonte	en fonte	en fonte	en fonte
Déфлекteur des fumées / Brasero		fonte / fonte	fonte / fonte	fonte / fonte	fonte / fonte
Porte / Poignée		fonte avec vitre céramique résistante à 750 ° C / peut être ouverte avec une poignée froide	fonte avec vitre céramique résistante à 750 ° C / peut être ouverte avec une poignée froide	fonte avec vitre céramique résistante à 750 ° C / peut être ouverte avec une poignée froide	fonte avec vitre céramique résistante à 750 ° C / peut être ouverte avec une poignée froide
Porte design		acier avec vitre trempé sérigraphié	en acier avec panneau en faïence	en acier avec panneau en faïence	acier avec vitre trempé sérigraphié
Cendrier extractible		-	-	-	-
plat cendrier		-	-	-	-
Four		-	-	-	-
Sortie des fumées de série position		-	arrière	supérieur	-
Sortie des fumées en option		coaxial supérieur	coaxial supérieur	coaxial supérieur	coaxial supérieur
Télécommande avec afficheur LCD		en option	en option	en option	en option
Panneau de contrôle à commandes numériques		oui	oui	oui	oui
Gestion avec commandes vocales ALEXA		-	-	-	oui
Niveaux de puissance		4	4	4	5
Sonde ambiante sur le poêle pour la gestion de la température		de série	de série	de série	de série
Sonde d'ambiance sans fil pour la gestion de la température		de série	de série	de série	de série
Chronothermostat avec programmation		6 créneaux horaires de programmations	6 créneaux horaires de programmations	6 créneaux horaires de programmations	6 créneaux horaires de programmations
Humidificateur		acier inoxydable	acier inoxydable	acier inoxydable	acier inoxydable
Capteur du niveau des granulés		oui	oui	oui	oui
Nettoyage cyclique du brasier		oui	oui	oui	oui
Nettoyage du verre		débit d'air continu	débit d'air continu	débit d'air continu	débit d'air continu
Module Wifi et Bluetooth pour l'application MY PIAZZETTA		de série	de série	de série	de série
Aspirateur de cendres		de série	de série	de série	de série
Télécommande avec afficheur LCD		en option	en option	en option	en option
Grilles latéraux en option		-	-	-	-
Installation		aligné au mur	ras du mur - coin	ras du mur - coin	aligné au mur
Page		60	61	61	62

* Calculé sur la base de la puissance thermique nominale et en référence à des environnements avec une exigence de 0,060 à 0,035 kW par m³. Il est toujours conseillé de faire appel à un chauffagiste pour le calcul final.

Données détecté en laboratoire à l'aide de granulés de pouvoir calorifique supérieur ou égal à 4,9 kWh / kg. La consommation varie en fonction de la taille et du type de granulés utilisé.

P220 C

CARACTÉRISTIQUES GÉNÉRALES

- Chauffage: Multifuoco System® à 3 niveaux de vitesse avec gestion manuelle ou automatique. Air chaud canalisable.
- Multicomfort Plus: standard
- Multicomfort: standard
- Ventilation frontal: grille réglable
- Natural Mode: oui
- Funzione Eco / Energy Saving: oui
- Revêtement / plateau supérieur: maolica / majolica
- Rolling Top: plateau supérieur coulissant
- Monobloc: étanche en acier
- Foyer: fonte
- Défecteur des fumées / Brasero: fonte / fonte
- Porte / Poignée: fonte avec vitre céramique résistant à 750 ° C / ouverture avec poignée froide
- Porte design: acier avec vitre trempé sérigraphié
- Position sortie des fumées: arrière gauche ou supérieur
- Sortie des fumées en option: coaxial supérieur
- Télécommande avec écran LCD: en option
- Module WiFi - Bluetooth pour App MYPIAZZETTA: standard
- Panneau de commande à commandes digitales: oui
- Gestion avec commandes vocales ALEXA: oui
- Niveaux de puissance: 4
- Sonde ambiante sur le poêle pour la gestion de la température: standard
- Sonde d'ambiance sans fil pour la gestion de la température: de série
- Chronothermostat avec programmation: 6 plages horaires quotidiennes
- Humidificateur: acier inoxydable
- Capteur de niveau des granulés: oui
- Nettoyage cyclique du brasero: oui
- Nettoyage vitre: flux d'air continué
- Aspirateur des cendres: de série
- Installation: aligné au mur - à angle
- Convoyeur standard: acier
- Majolique radiant: oui
- Fonction Pellet Quality System: oui
- Fonction Air Combustion System: oui

DONNÉES TECHNIQUES

- Modèle
- Type
- Volume chauffable (min - max) m³
- Puissance nominale (min - max) kW
- Rendement thermique (min - max) %
- Consommation nominale (min - max) kg/h
- Capacité du réservoir kg
- Poids du poêle kg

	Sortie fumées ARRIERE	Sortie fumées SUPERIEURE
	P220 C SP400-02	P220 C TOP SP400-01
		145 - 245
	3,3 - 8,5	3,4 - 8,5
	89,0 - 90,3	89,8 - 91,3
		0,7 - 1,9
	18	14
	140	143

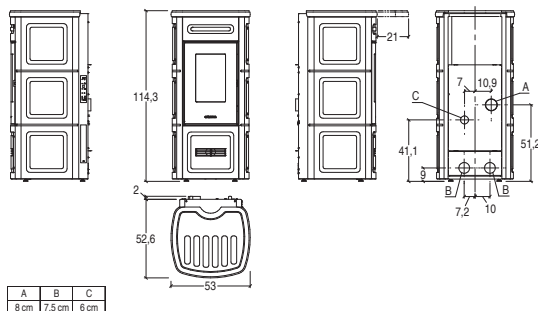


CODE EURO

VERSION	- SORTIE FUMÉES ARRIÈRE - KIT D'AIR DE COMBUSTION INCLUS	
PRIX TOTAL		4.765,00
Revêtement	BIANCO	P06139300C 1.130,00
	CANAPA	P06139350C 1.130,00
	NERO OPACO	P06139160C 1.130,00
	VERDE MIRTO	P06139250C 1.130,00
PRIX TOTAL		4.860,00
Revêtement	BIANCO GRIGIO	P06139410C 1.225,00
	ROSSO LAVA	P06139450C 1.225,00
Structure	P220 C AVEC SORTIE ARRIER	P07220000C 3.635,00

Accessoires sur demande

Kit de canalisation air chaud	N08019042C	35,00
Kit de chargement des granulés	P08062180C	110,00
Télécommande avec afficheur LCD	P08062070C	120,00
Tuyau flexible ø 6 cm pour branchement air de combustion	N08011017	19,00 par mètre linéaire

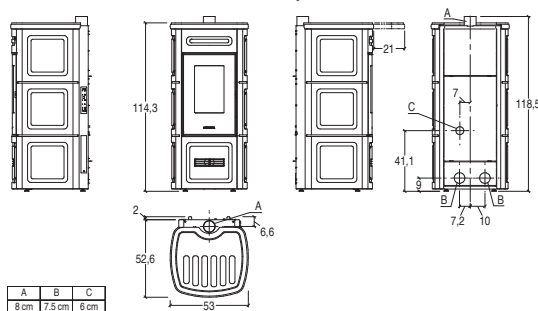
Version avec sortie fumées arrière


CODE EURO

VERSION	- SORTIE FUMÉES SUPERIEURE - KIT D'AIR DE COMBUSTION INCLUS	
PRIX TOTAL		5.005,00
Revêtement	BIANCO	P06139300C 1.130,00
	CANAPA	P06139350C 1.130,00
	NERO OPACO	P06139160C 1.130,00
	VERDE MIRTO	P06139250C 1.130,00
PRIX TOTAL		5.100,00
Revêtement	BIANCO GRIGIO	P06139410C 1.225,00
	ROSSO LAVA	P06139450C 1.225,00
Structure	P220 C AVEC SORTIE SUPERIEUR	P07220010C 3.875,00

Accessoires sur demande

Kit de canalisation air chaud	N08019042C	35,00
Kit de chargement des granulés	P08062180C	110,00
Kit sortie fumées supérieur coaxial Ø 80/130	P08062050C	350,00
Kit sortie supérieur arrière	P08062170C	115,00
Télécommande avec afficheur LCD	P08062070C	120,00
Tuyau flexible ø 6 cm pour branchement air de combustion	N08011017	19,00 par mètre linéaire

Version avec sortie fumées supérieure


P220 C with base

CARACTÉRISTIQUES GÉNÉRALES

- Chauffage: Multifuoco System® à 3 niveaux de vitesse avec gestion manuelle ou automatique. Air chaud canalisable.
- Multicomfort Plus: standard
- Multicomfort: standard
- Ventilation frontal: grille réglable
- Natural Mode: oui
- Funzione Eco / Energy Saving: oui
- Revêtement / plateau supérieur: maolica / majolica
- Rolling Top: plateau supérieur coulissant
- Monobloc: étanche en acier
- Foyer: fonte
- Défecteur des fumées / Braserò: fonte / fonte
- Porte / Poignée: fonte avec vitre céramique résistant à 750 ° C / ouverture avec poignée froide
- Porte design: acier avec vitre trempé sérigraphié
- Position sortie des fumées: arrière gauche ou supérieur
- Sortie des fumées en option: coaxial supérieur
- Télécommande avec écran LCD: en option
- Module WiFi - Bluetooth pour App MYPIAZZETTA: standard
- Panneau de commande à commandes digitales: oui
- Gestion avec commandes vocales ALEXA: oui
- Niveaux de puissance: 4
- Sonde ambiante sur le poêle pour la gestion de la température: standard
- Sonde d'ambiance sans fil pour la gestion de la température: de série
- Chronothermostat avec programmation: 6 plages horaires quotidiennes
- Humidificateur: acier inoxydable
- Capteur de niveau des granulés: oui
- Nettoyage cyclique du braserò: oui
- Nettoyage vitre: flux d'air continué
- Aspirateur des cendres: de série
- Installation: aligné au mur - à angle
- Convoyeur standard: acier
- Majolique radiant: oui
- Fonction Pellet Quality System: oui
- Fonction Air Combustion System: oui

DONNÉES TECHNIQUES

- Modèle
- Type
- Volume chauffable (min - max) m³
- Puissance nominale (min - max) kW
- Rendement thermique (min - max) %
- Consommation nominale (min - max) kg/h
- Capacité du réservoir kg
- Poids du poêle kg

	Sortie fumées ARRIÈRE	Sortie fumées SUPERIEURE
P220 C W/B	SP400-02	SP400-01
	145 - 245	145 - 245
	3,3 - 8,5	3,4 - 8,5
	89,0 - 90,3	89,8 - 91,3
	0,7 - 1,9	0,7 - 1,9
	18	14
	145	148



CODE EURO

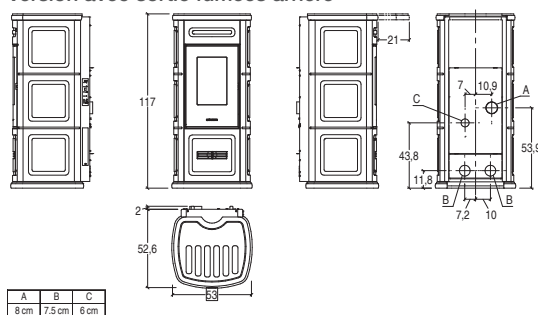
VERSION	- SORTIE FUMÉES ARRIÈRE - KIT D'AIR DE COMBUSTION INCLUS		
PRIX TOTAL			4.945,00
Revêtement	BIANCO	P06128300C	1.310,00
Kit sortie des fumées supérieur	CANAPA	P06128350C	1.310,00
arrière P220-P230	NERO OPACO	P06128160C	1.310,00
	VERDE MIRTO	P06128250C	1.310,00

PRIX TOTAL	5.030,00		
Revêtement	BIANCO GRIGIO	P06128410C	1.395,00
Kit sortie des fumées supérieur	ROSSO LAVA	P06128450C	1.395,00
arrière P220-P230			

Structure	P220 C AVEC SORTIE ARRIER	P07220000C	3.635,00
-----------	---------------------------	------------	----------

Accessoires sur demande

Kit de canalisation air chaud	N08019042C	35,00
Kit de chargement des granulés	P08062180C	110,00
Télécommande avec afficheur LCD	P08062070C	120,00
Tuyau flexible ø 6 cm pour branchement air de combustion	N08011017	19,00 par mètre linéaire

Version avec sortie fumées arrière


CODE EURO

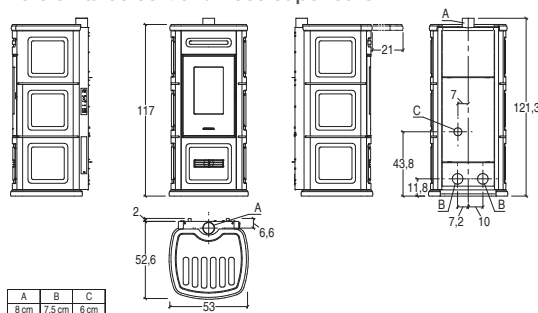
VERSION	- SORTIE FUMÉES SUPERIEURE - KIT D'AIR DE COMBUSTION INCLUS		
PRIX TOTAL			5.185,00
Revêtement	BIANCO	P06128300C	1.310,00
Kit sortie des fumées supérieur	CANAPA	P06128350C	1.310,00
arrière P220-P230	NERO OPACO	P06128160C	1.310,00
	VERDE MIRTO	P06128250C	1.310,00

PRIX TOTAL	5.270,00		
Revêtement	BIANCO GRIGIO	P06128410C	1.395,00
Kit sortie des fumées supérieur	ROSSO LAVA	P06128450C	1.395,00
arrière P220-P230			

Structure	P220 C AVEC SORTIE SUPERIEUR	P07220010C	3.875,00
-----------	------------------------------	------------	----------

Accessoires sur demande

Kit de canalisation air chaud	N08019042C	35,00
Kit de chargement des granulés	P08062180C	110,00
Kit sortie fumées supérieur coaxial Ø 80/130	P08062050C	350,00
Kit sortie supérieur arrière	P08062170C	115,00
Télécommande avec afficheur LCD	P08062070C	120,00
Tuyau flexible ø 6 cm pour branchement air de combustion	N08011017	19,00 par mètre linéaire

Version avec sortie fumées supérieure


POËLE À GRANULÉS

Premium Plus LINE

P220 M



CARACTÉRISTIQUES GÉNÉRALES

- Chauffage: Multifuoco System® à 3 niveaux de vitesse avec gestion manuelle ou automatique. Air chaud canalisable.
- Multicomfort Plus: standard
- Multicomfort: standard
- Ventilation frontal: grille réglable
- Ventilation latérale: grille fixe, en option
- Natural Mode: oui
- Funzione Eco / Energy Saving: oui
- Revêtement / plateau supérieur: maolica / majolica
- Rolling Top: plateau supérieur coulissant
- Monobloc: étanche en acier
- Foyer: fonte
- Défecteur des fumées / Brasero: fonte / fonte
- Porte / Poignée: fonte avec vitre céramique résistant à 750 ° C / ouverture avec poignée froide
- Porte design: acier avec vitre trempé sérigraphié
- Position sortie des fumées: arrière gauche ou supérieur
- Sortie des fumées en option: coaxial supérieur
- Télécommande avec écran LCD: en option
- Module WiFi - Bluetooth pour App MYPIAZZETTA: standard
- Panneau de commande à commandes digitales: oui
- Gestion avec commandes vocales ALEXA: oui
- Niveaux de puissance: 4
- Sonde ambiante sur le poêle pour la gestion de la température: standard
- Sonde d'ambiance sans fil pour la gestion de la température: de série
- Chronothermostat avec programmation: 6 plages horaires quotidiennes
- Humidificateur: acier inoxydable
- Capteur de niveau des granulés: oui
- Nettoyage cyclique du brasero: oui
- Nettoyage vitre: flux d'air continué
- Aspirateur des cendres: de série
- Installation: aligné au mur - à angle
- Convoyeur standard: acier
- Majolique radiant: oui
- Fonction Pellet Quality System: oui
- Fonction Air Combustion System: oui

DONNÉES TECHNIQUES

- Modèle
- Type
- Volume chauffable (min - max) m³
- Puissance nominale (min - max) kW
- Rendement thermique (min - max) %
- Consommation nominale (min - max) kg/h
- Capacité du réservoir kg
- Poids du poêle kg

	Sortie fumées ARRIERE	Sortie fumées SUPERIEURE
	P220 M	P220 M TOP
	SP400-02	SP400-01
		145 - 245
	3,3 - 8,5	3,4 - 8,5
	89,0 - 90,3	89,8 - 91,3
		0,7 - 1,9
	18	14
	150	155



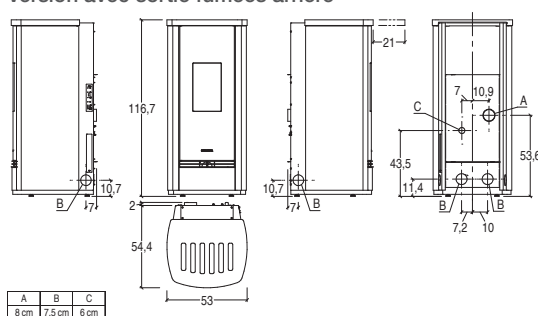
CODE EURO

VERSION	- SORTIE FUMÉES ARRIÈRE - KIT D'AIR DE COMBUSTION INCLUS	
PRIX TOTAL		4.760,00
Revêtement	BIANCO CALCE	P06143940C 1.025,00
	NERO OPACO	P06143160C 1.025,00
	TERRA COTTA	P06143090C 1.025,00
PRIX TOTAL		4.855,00
Revêtement	BIANCO GRIGIO	P06143410C 1.120,00
	MARRONE TENNÉ	P061433B0C 1.120,00
	ROSSO LAVA	P06143450C 1.120,00
Structure	P220 M AVEC SORTIE ARRIER	P07220200C 3.735,00

Accessoires sur demande

Kit grille latérale fixe pour sortie air chaud	P08062240C	35,00
Kit de canalisation air chaud	N08019042C	35,00
Kit de chargement des granulés	P08062180C	110,00
Télécommande avec afficheur LCD	P08062070C	120,00
Tuyau flexible ø 6 cm pour branchement air de combustion	N08011017	19,00 <small>par mètre linéaire</small>

Version avec sortie fumées arrière



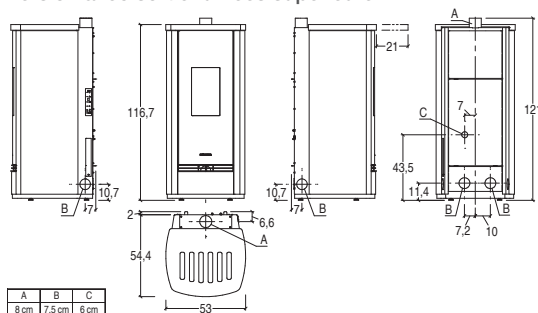
CODE EURO

VERSION	- SORTIE FUMÉES SUPERIEURE - KIT D'AIR DE COMBUSTION INCLUS	
PRIX TOTAL		4.995,00
Revêtement	BIANCO CALCE	P06143940C 1.025,00
	NERO OPACO	P06143160C 1.025,00
	TERRA COTTA	P06143090C 1.025,00
PRIX TOTAL		5.090,00
Revêtement	BIANCO GRIGIO	P06143410C 1.120,00
	MARRONE TENNÉ	P061433B0C 1.120,00
	ROSSO LAVA	P06143450C 1.120,00
Structure	P220 M AVEC SORTIE SUPERIEUR	P07220210C 3.970,00

Accessoires sur demande

Kit grille latérale fixe pour sortie air chaud	P08062240C	35,00
Kit de canalisation air chaud	N08019042C	35,00
Kit de chargement des granulés	P08062180C	110,00
Kit sortie fumées supérieur coaxial Ø 80/130	P08062050C	350,00
Kit sortie supérieur arrière	P08062160C	115,00
Télécommande avec afficheur LCD	P08062070C	120,00
Tuyau flexible ø 6 cm pour branchement air de combustion	N08011017	19,00 <small>par mètre linéaire</small>

Version avec sortie fumées supérieure



POÊLE À GRANULÉS

Premium Plus LINE

P220 M STEEL



CARACTÉRISTIQUES GÉNÉRALES

- Chauffage: Multifuoco System® à 3 niveaux de vitesse avec gestion manuelle ou automatique. Air chaud canalisable.
- Multicomfort Plus: standard
- Multicomfort: standard
- Ventilation frontal: grille réglable
- Ventilation latérale: grille fixe, en option
- Natural Mode: oui
- Funzione Eco / Energy Saving: oui
- Revêtement / Plateau supérieur: acier / majolique
- Rolling Top: plateau supérieur coulissant
- Monobloc: étanche en acier
- Foyer: fonte
- Déflecteur des fumées / Braserio: fonte / fonte
- Porte / Poignée: fonte avec vitre céramique résistant à 750 ° C / ouverture avec poignée froide
- Porte design: acier avec vitre trempé sérigraphié
- Position sortie des fumées: arrière gauche ou supérieur
- Sortie des fumées en option: coaxial supérieur
- Télécommande avec écran LCD: en option
- Module WiFi - Bluetooth pour App MYPIAZZETTA: standard
- Panneau de commande à commandes digitales: oui
- Gestion avec commandes vocales ALEXA: oui
- Niveaux de puissance: 4
- Sonde ambiante sur le poêle pour la gestion de la température: standard
- Sonde d'ambiance sans fil pour la gestion de la température: de série
- Chronothermostat avec programmation: 6 plages horaires quotidiennes
- Humidificateur: acier inoxydable
- Capteur de niveau des granulés: oui
- Nettoyage cyclique du braserio: oui
- Nettoyage vitre: flux d'air continué
- Aspirateur des cendres: de série
- Installation: aligné au mur - à angle
- Convoyeur: en acier
- Fonction Pellet Quality System: oui
- Fonction Air Combustion System: oui

DONNÉES TECHNIQUES

- Modèle

- Type
- Volume chauffable (min - max) m³
- Puissance nominale (min - max) kW
- Rendement thermique (min - max) %
- Consommation nominale (min - max) kg/h
- Capacité du réservoir kg
- Poids du poêle kg

	Sortie fumées ARRIERE	Sortie fumées SUPERIEURE
P220 M STEEL	P220 M TOP STEEL	
	SP400-02	SP400-01
	145 - 245	145 - 245
	3,3 - 8,5	3,4 - 8,5
	89,0 - 90,3	89,8 - 91,3
	0,7 - 1,9	0,7 - 1,9
	18	14
	150	155



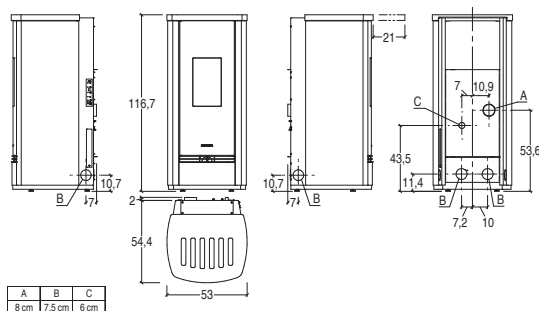
CODE EURO

VERSION	- SORTIE FUMÉES ARRIÈRE - KIT D'AIR DE COMBUSTION INCLUS	
PRIX TOTAL	4.450,00	
Revêtement	BIANCO	P19220200C 715,00
	NERO	P19220210C 715,00

Structure	P220 M AVEC SORTIE ARRIER	P07220200C	3.735,00
-----------	---------------------------	------------	----------

Accessoires sur demande		
Kit grille latérale fixe pour sortie air chaud	P08062240C	35,00
Kit de chargement des granulés	P08062180C	110,00
Télécommande avec afficheur LCD	P08062070C	120,00
Kit de canalisation air chaud	N08019042C	35,00
Tuyau flexible ø 6 cm pour branchement air de combustion	N08011017C	19,00 par mètre linéaire

Version avec sortie fumées arrière



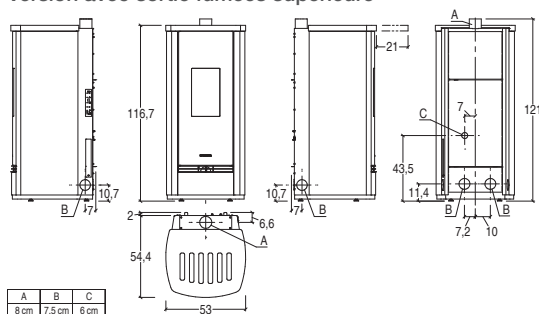
CODE EURO

VERSION	- SORTIE FUMÉES SUPERIEURE - KIT D'AIR DE COMBUSTION INCLUS	
PRIX TOTAL	4.685,00	
Revêtement	BIANCO	P19220200C 715,00
	NERO	P19220210C 715,00

Structure	P220 M AVEC SORTIE SUPERIEUR	P07220210C	3.970,00
-----------	------------------------------	------------	----------

Accessoires sur demande		
Kit sortie supérieur arrière	P08062160C	115,00
Kit grille latérale fixe pour sortie air chaud	P08062240C	35,00
Kit de chargement des granulés	P08062180C	110,00
Kit sortie fumées supérieur coaxial Ø 80/130	P08062050C	350,00
Kit sortie supérieur arrière	P08062160C	115,00
Télécommande avec afficheur LCD	P08062070C	120,00
Kit de canalisation air chaud	N08019042C	35,00
Tuyau flexible ø 6 cm pour branchement air de combustion	N08011017C	19,00 par mètre linéaire

Version avec sortie fumées supérieure



P220 T

CARACTÉRISTIQUES GÉNÉRALES

- Chauffage: Multifuoco System® à 3 niveaux de vitesse avec gestion manuelle ou automatique. Air chaud canalisable.
- Multicomfort Plus: standard
- Multicomfort: standard
- Ventilation frontal: grille réglable
- Ventilation latérale: grille fixe, en option
- Natural Mode: oui
- Funzione Eco / Energy Saving: oui
- Revêtement / plateau supérieur: maolica / majolica
- Rolling Top: plateau supérieur coulissant
- Monobloc: étanche en acier
- Foyer: fonte
- Défecteur des fumées / Braserio: fonte / fonte
- Porte / Poignée: fonte avec vitre céramique résistant à 750 ° C / ouverture avec poignée froide
- Porte design: acier avec vitre trempé sérigraphié
- Position sortie des fumées: arrière gauche ou supérieur
- Sortie des fumées en option: coaxial supérieur
- Télécommande avec affichage LCD: en option
- Module WiFi - Bluetooth pour App MYPIAZZETTA: standard
- Panneau de commande à commandes digitales: oui
- Gestion avec commandes vocales ALEXA: oui
- Niveaux de puissance: 4
- Sonde ambiante sur le poêle pour la gestion de la température: standard
- Sonde d'ambiance sans fil pour la gestion de la température: de série
- Chronothermostat avec programmation: 6 plages horaires quotidiennes
- Humidificateur: acier inoxydable
- Capteur de niveau des granulés: oui
- Nettoyage cyclique du braserio: oui
- Nettoyage vitre: flux d'air continué
- Aspirateur des cendres: de série
- Installation: aligné au mur - à angle
- Convoyeur standard: acier
- Majolique radiant: oui
- Fonction Pellet Quality System: oui
- Fonction Air Combustion System: oui

DONNÉES TECHNIQUES

- Modèle
- Type
- Volume chauffable (min - max) m³
- Puissance nominale (min - max) kW
- Rendement thermique (min - max) %
- Consommation nominale (min - max) kg/h
- Capacité du réservoir kg
- Poids du poêle kg

	Sortie fumées ARRIERE	Sortie fumées SUPERIEURE
	P220 T	P220 T TOP
	SP400-02	SP400-01
		145 - 245
	3,3 - 8,5	3,4 - 8,5
	89,0 - 90,3	89,8 - 91,3
		0,7 - 1,9
	18	14
	143	146

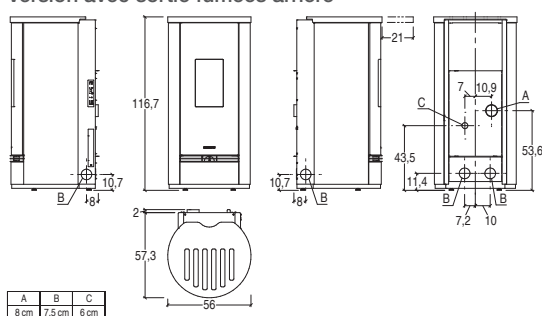


CODE EURO

VERSION	- SORTIE FUMÉES ARRIÈRE - KIT D'AIR DE COMBUSTION INCLUS	
PRIX TOTAL		4.760,00
Revêtement	BIANCO CALCE	P06149940C 1.025,00
	NERO OPACO	P06149160C 1.025,00
	TERRA COTTA	P06149090C 1.025,00
PRIX TOTAL		4.855,00
Revêtement	BIANCO GRIGIO	P06149410C 1.120,00
	MARRONE TENNÉ	P061493B0C 1.120,00
	ROSSO LAVA	P06149450C 1.120,00
Structure	P220 T AVEC SORTIE ARRIER	P07220100C 3.735,00

Accessoires sur demande

Kit grille latérale fixe pour sortie air chaud	P08062240C	35,00
Kit de canalisation air chaud	N08019042C	35,00
Kit de chargement des granulés	P08062180C	110,00
Télécommande avec afficheur LCD	P08062070C	120,00
Tuyau flexible ø 6 cm pour branchement air de combustion	N08011017	19,00 par mètre linéaire

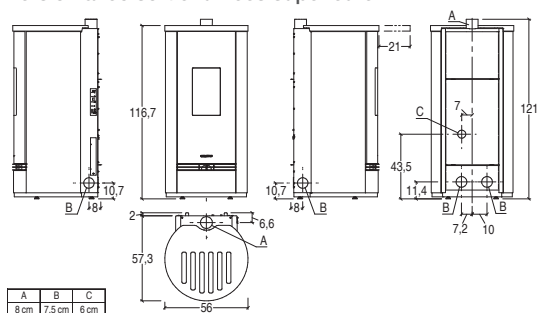
Version avec sortie fumées arrière


CODE EURO

VERSION	- SORTIE FUMÉES SUPERIEURE - KIT D'AIR DE COMBUSTION INCLUS	
PRIX TOTAL		4.995,00
Revêtement	BIANCO CALCE	P06149940C 1.025,00
	NERO OPACO	P06149160C 1.025,00
	TERRA COTTA	P06149090C 1.025,00
PRIX TOTAL		5.090,00
Revêtement	BIANCO GRIGIO	P06149410C 1.120,00
	MARRONE TENNÉ	P061493B0C 1.120,00
	ROSSO LAVA	P06149450C 1.120,00
Structure	P220 T SCARICO SUPERIORE	P07220110C 3.970,00

Accessoires sur demande

Kit grille latérale fixe pour sortie air chaud	P08062240C	35,00
Kit de canalisation air chaud	N08019042C	35,00
Kit de chargement des granulés	P08062180C	110,00
Kit sortie fumées supérieur coaxial Ø 80/130	P08062050C	350,00
Kit sortie supérieur arrière	P08062170C	115,00
Télécommande avec afficheur LCD	P08062070C	120,00
Tuyau flexible ø 6 cm pour branchement air de combustion	N08011017	19,00 par mètre linéaire

Version avec sortie fumées supérieure


P220 T STEEL

CARACTÉRISTIQUES GÉNÉRALES

- Chauffage: Multifuoco System® à 3 niveaux de vitesse avec gestion manuelle ou automatique. Air chaud canalisable.
- Multicomfort Plus: standard
- Multicomfort: standard
- Ventilation frontal: grille réglable
- Ventilation latérale: grille fixe, en option
- Natural Mode: oui
- Funzione Eco / Energy Saving: oui
- Revêtement / Plateau supérieur: acier / majolique
- Rolling Top: plateau supérieur coulissant
- Monobloc: étanche en acier
- Foyer: fonte
- Défecteur des fumées / Brasero: fonte / fonte
- Porte / Poignée: fonte avec vitre céramique résistant à 750 ° C / ouverture avec poignée froide
- Porte design: acier avec vitre trempé sérigraphié
- Position sortie des fumées: arrière gauche ou supérieur
- Sortie des fumées en option: coaxial supérieur
- Télécommande avec écran LCD: en option
- Module WiFi - Bluetooth pour App MYPIAZZETTA: standard
- Panneau de commande à commandes digitales: oui
- Gestion avec commandes vocales ALEXA: oui
- Niveaux de puissance: 4
- Sonde ambiante sur le poêle pour la gestion de la température: standard
- Sonde d'ambiance sans fil pour la gestion de la température: de série
- Chronothermostat avec programmation: 6 plages horaires quotidiennes
- Humidificateur: acier inoxydable
- Capteur de niveau des granulés: oui
- Nettoyage cyclique du brasero: oui
- Nettoyage vitre: flux d'air continué
- Aspirateur des cendres: de série
- Installation: aligné au mur - à angle
- Convoyeur: en acier
- Fonction Pellet Quality System: oui
- Fonction Air Combustion System: oui

DONNÉES TECHNIQUES

- Modèle

- Type
- Volume chauffable (min - max) m³
- Puissance nominale (min - max) kW
- Rendement thermique (min - max) %
- Consommation nominale (min - max) kg/h
- Capacité du réservoir kg
- Poids du poêle kg

	Sortie fumées ARRIERE	Sortie fumées SUPERIEURE
P220 T STEEL	P220 T TOP STEEL	P220 T TOP STEEL
	SP400-02	SP400-01
		145 - 245
	3,3 - 8,5	3,4 - 8,5
	89,0 - 90,3	89,8 - 91,3
		0,7 - 1,9
	18	14
	143	146



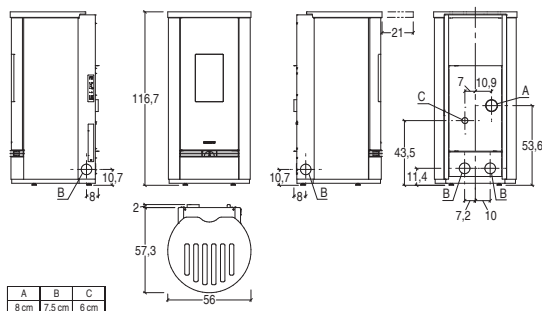
CODE EURO

VERSION	- SORTIE FUMÉES ARRIÈRE - KIT D'AIR DE COMBUSTION INCLUS	
PRIX TOTAL	4.450,00	
Revêtement	BIANCO	P19220100C 715,00
	NERO	P19220110C 715,00

Structure	P220 T AVEC SORTIE ARRIER	P07220100C	3.735,00
-----------	---------------------------	------------	----------

Accessoires sur demande

Kit grille latérale fixe pour sortie air chaud	P08062240C	35,00
Kit de canalisation air chaud	N08019042C	35,00
Kit de chargement des granulés	P08062180C	110,00
Télécommande avec afficheur LCD	P08062070C	120,00
Tuyau flexible ø 6 cm pour branchement air de combustion	N08011017C	19,00 par mètre linéaire

Version avec sortie fumées arrière


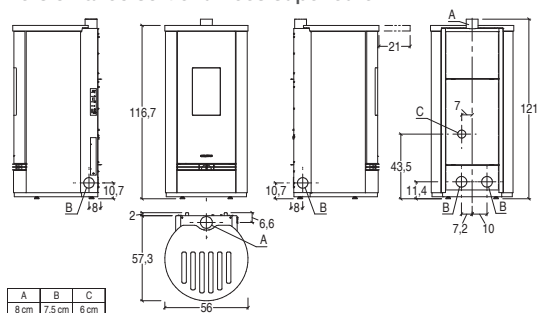
CODE EURO

VERSION	- SORTIE FUMÉES SUPERIEURE - KIT D'AIR DE COMBUSTION INCLUS	
PRIX TOTAL	4.685,00	
Revêtement	BIANCO	P19220100C 715,00
	NERO	P19220110C 715,00

Structure	P220 T SCARICO SUPERIORE	P07220110C	3.970,00
-----------	--------------------------	------------	----------

Accessoires sur demande

Kit sortie supérieur arrière	P08062170C	115,00
Kit grille latérale fixe pour sortie air chaud	P08062240C	35,00
Kit de chargement des granulés	P08062180C	110,00
Kit sortie fumées supérieur coaxial Ø 80/130	P08062050C	350,00
Télécommande avec afficheur LCD	P08062070C	120,00
Kit de canalisation air chaud	N08019042C	35,00
Tuyau flexible ø 6 cm pour branchement air de combustion	N08011017C	19,00 par mètre linéaire

Version avec sortie fumées supérieure


POËLE À GRANULÉS

Premium Plus LINE

P220 T frontal glass



CARACTÉRISTIQUES GÉNÉRALES

- Chauffage: Multifuoco System® à 3 niveaux de vitesse avec gestion manuelle ou automatique. Air chaud canalisable.
- Multicomfort Plus: standard
- Multicomfort: standard
- Ventilation frontal: grille réglable
- Ventilation latérale: grille fixe, en option
- Natural Mode: oui
- Funzione Eco / Energy Saving: oui
- Revêtement / plateau supérieur: maolica / majolica
- Rolling Top: plateau supérieur coulissant
- Monobloc: étanche en acier
- Foyer: fonte
- Déflecteur des fumées / Brasero: fonte / fonte
- Porte / Poignée: fonte avec vitre céramique résistant à 750 ° C / ouverture avec poignée froide
- Porte design: acier avec vitre trempé sérigraphié
- Position sortie des fumées: arrière gauche ou supérieur
- Sortie des fumées en option: coaxial supérieur
- Télécommande avec écran LCD: en option
- Module WiFi - Bluetooth pour App MYPIAZZETTA: standard
- Panneau de commande à commandes digitales: oui
- Gestion avec commandes vocales ALEXA: oui
- Niveaux de puissance: 4
- Sonde ambiante sur le poêle pour la gestion de la température: standard
- Sonde d'ambiance sans fil pour la gestion de la température: de série
- Chronothermostat avec programmation: 6 plages horaires quotidiennes
- Humidificateur: acier inoxydable
- Capteur de niveau des granulés: oui
- Nettoyage cyclique du brasero: oui
- Nettoyage vitre: flux d'air continué
- Aspirateur des cendres: de série
- Installation: aligné au mur - à angle
- Convoyeur standard: acier
- Majolique radiant: oui
- Fonction Pellet Quality System: oui
- Fonction Air Combustion System: oui

DONNÉES TECHNIQUES

- Modèle

- Type
- Volume chauffable (min - max) m³
- Puissance nominale (min - max) kW
- Rendement thermique (min - max) %
- Consommation nominale (min - max) kg/h
- Capacité du réservoir kg
- Poids du poêle kg

	Sortie fumées ARRIERE	Sortie fumées SUPERIEURE
	P220 T FR/G	P220 T FR/G TOP
	SP400-02	SP400-01
		145 - 245
	3,3 - 8,5	3,4 - 8,5
	89,0 - 90,3	89,8 - 91,3
	0,7 - 1,9	
	18	14
	142	145



CODE EURO

VERSION	- SORTIE FUMÉES ARRIÈRE - KIT D'AIR DE COMBUSTION INCLUS	
---------	---	--

PRIX TOTAL **4.760,00**

Revêtement avec façade en vitre	BIANCO CALCE	P06142940C	1.025,00
	NERO OPACO	P06142160C	1.025,00
	TERRA COTTA	P06142090C	1.025,00

PRIX TOTAL **4.855,00**

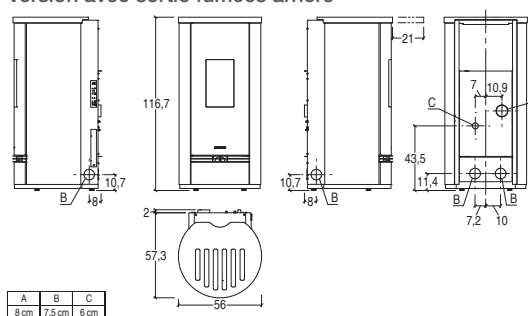
Revêtement avec façade en vitre	BIANCO GRIGIO	P06142410C	1.120,00
	MARRONE TENNÉ	P061423B0C	1.120,00
	ROSSO LAVA	P06142450C	1.120,00

Structure P220 T AVEC SORTIE ARRIER P07220100C 3.735,00

Accessoires sur demande

Kit grille latérale fixe pour sortie air chaud	P08062240C	35,00
Kit de canalisation air chaud	N08019042C	35,00
Kit de chargement des granulés	P08062180C	110,00
Télécommande avec afficheur LCD	P08062070C	120,00
Tuyau flexible ø 6 cm pour branchement air de combustion	N08011017	19,00 par mètre linéaire

Version avec sortie fumées arrière



CODE EURO

VERSION	- SORTIE FUMÉES SUPERIEURE - KIT D'AIR DE COMBUSTION INCLUS	
---------	--	--

PRIX TOTAL **4.995,00**

Revêtement avec façade en vitre	BIANCO CALCE	P06142940C	1.025,00
	NERO OPACO	P06142160C	1.025,00
	TERRA COTTA	P06142090C	1.025,00

PRIX TOTAL **5.090,00**

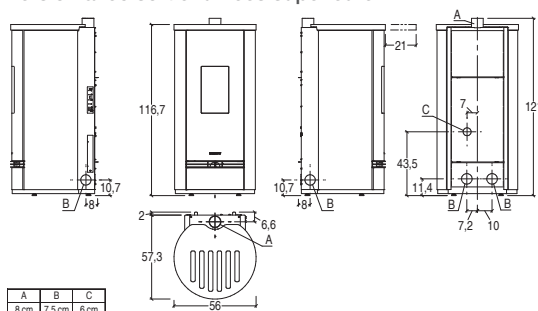
Revêtement avec façade en vitre	BIANCO GRIGIO	P06142410C	1.120,00
	MARRONE TENNÉ	P061423B0C	1.120,00
	ROSSO LAVA	P06142450C	1.120,00

Structure P220 T SCARICO SUPERIORE P07220110C 3.970,00

Accessoires sur demande

Kit grille latérale fixe pour sortie air chaud	P08062240C	35,00
Kit de canalisation air chaud	N08019042C	35,00
Kit de chargement des granulés	P08062180C	110,00
Kit sortie fumées supérieur coaxial Ø 80/130	P08062050C	350,00
Kit sortie supérieur arrière	P08062170C	115,00
Télécommande avec afficheur LCD	P08062070C	120,00
Tuyau flexible ø 6 cm pour branchement air de combustion	N08011017	19,00 par mètre linéaire

Version avec sortie fumées supérieure



POËLE À GRANULÉS

Premium Plus LINE

P220 T STEEL frontal glass



CARACTÉRISTIQUES GÉNÉRALES

- Chauffage: Multifuoco System® à 3 niveaux de vitesse avec gestion manuelle ou automatique. Air chaud canalisable.
- Multicomfort Plus: standard
- Multicomfort: standard
- Ventilation frontale: grille réglable
- Ventilation latérale: grille fixe, en option
- Natural Mode: oui
- Funzione Eco / Energy Saving: oui
- Revêtement / Plateau supérieur: acier / majolique
- Rolling Top: plateau supérieur coulissant
- Monobloc: étanche en acier
- Foyer: fonte
- Défecteur des fumées / Brasero: fonte / fonte
- Porte / Poignée: fonte avec vitre céramique résistant à 750 ° C / ouverture avec poignée froide
- Porte design: acier avec vitre trempé sérigraphié
- Position sortie des fumées: arrière gauche ou supérieur
- Sortie des fumées en option: coaxial supérieur
- Télécommande avec écran LCD: en option
- Module WiFi - Bluetooth pour App MYPIAZZETTA: standard
- Panneau de commande à commandes digitales: oui
- Gestion avec commandes vocales ALEXA: oui
- Niveaux de puissance: 4
- Sonde ambiante sur le poêle pour la gestion de la température: standard
- Sonde d'ambiance sans fil pour la gestion de la température: de série
- Chronothermostat avec programmation: 6 plages horaires quotidiennes
- Humidificateur: acier inoxydable
- Capteur de niveau des granulés: oui
- Nettoyage cyclique du brasero: oui
- Nettoyage vitre: flux d'air continué
- Aspirateur des cendres: de série
- Installation: aligné au mur - à angle
- Convoyeur: en acier
- Fonction Pellet Quality System: oui
- Fonction Air Combustion System: oui

DONNÉES TECHNIQUES

- Modèle

- Type
- Volume chauffable (min - max) m³
- Puissance nominale (min - max) kW
- Rendement thermique (min - max) %
- Consommation nominale (min - max) kg/h
- Capacité du réservoir kg
- Poids du poêle kg

	Sortie fumées ARRIERE	Sortie fumées SUPERIEURE
P220 T FR/G	P220 T FR/G	P220 T FR/G
	SP400-02	TOP
	SP400-01	
	145 - 245	
	3,3 - 8,5	3,4 - 8,5
	89,0 - 90,3	89,8 - 91,3
	0,7 - 1,9	
	18	14
	142	145



CODE EURO

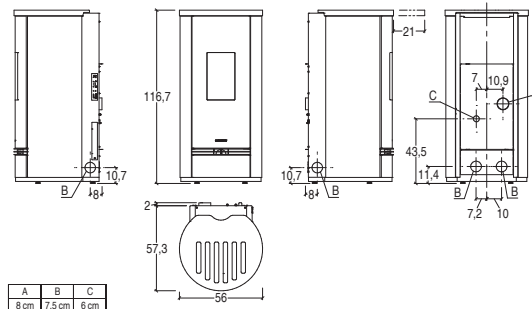
VERSION	- SORTIE FUMÉES ARRIÈRE - KIT D'AIR DE COMBUSTION INCLUS	
PRIX TOTAL	4.450,00	
Revêtement	BIANCO	P19220300C 715,00
avec façade en vitre	NERO	P19220310C 715,00

Structure	P220 T AVEC SORTIE ARRIER	P07220100C	3.735,00
-----------	---------------------------	------------	----------

Accessoires sur demande

Kit grille latérale fixe pour sortie air chaud	P08062240C	35,00
Kit de canalisation air chaud	N08019042C	35,00
Kit de chargement des granulés	P08062180C	110,00
Télécommande avec afficheur LCD	P08062070C	120,00
Tuyau flexible ø 6 cm pour branchement air de combustion	N08011017C	19,00 par mètre linéaire

Version avec sortie fumées arrière



CODE EURO

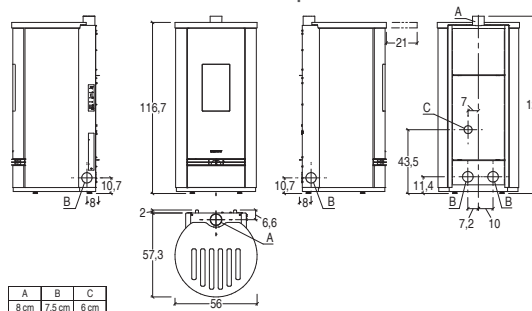
VERSION	- SORTIE FUMÉES SUPERIEURE - KIT D'AIR DE COMBUSTION INCLUS	
PRIX TOTAL	4.685,00	
Revêtement	BIANCO	P19220300C 715,00
avec façade en vitre	NERO	P19220310C 715,00

Structure	P220 T SCARICO SUPERIORE	P07220110C	3.970,00
-----------	--------------------------	------------	----------

Accessoires sur demande

Kit sortie supérieur arrière	P08062170C	115,00
Kit grille latérale fixe pour sortie air chaud	P08062240C	35,00
Kit de chargement des granulés	P08062180C	110,00
Kit sortie fumées supérieur coaxial Ø 80/130	P08062050C	350,00
Télécommande avec afficheur LCD	P08062070C	120,00
Kit de canalisation air chaud	N08019042C	35,00
Tuyau flexible ø 6 cm pour branchement air de combustion	N08011017C	19,00 par mètre linéaire

Version avec sortie fumées supérieure



P222

CARACTÉRISTIQUES GÉNÉRALES

- Chauffage: Multifuoco System® à 3 niveaux de vitesse avec gestion manuelle ou automatique. Air chaud canalisable.
- Ventilation frontal: grille réglable
- Ventilation latérale: grille fixe, en option
- Natural Mode: oui
- Funzione Eco / Energy Saving: oui
- Revêtement / Plateau supérieur: majolique - acier / majolique
- Rolling Top: plateau supérieur coulissant
- Monobloc: étanche en acier
- Foyer: fonte
- Défecteur des fumées / Brasero: fonte / fonte
- Porte / Poignée: fonte / acier peint
- Porte design: vitre sérigraphié
- Position sortie des fumées standard: arrière / supérieur / latérale dte
- Kit sortie fumées supérieur coaxial: en option
- Sortie des fumées en option: central supérieur
- Télécommande avec écran LCD: en option
- Module WiFi - Bluetooth pour App MYPIAZZETTA: standard
- Panneau de commande à commandes digitales: oui
- Niveaux de puissance: 4
- Sonde ambiante sur le poêle pour la gestion de la température: standard
- Sonde d'ambiance sans fil pour la gestion de la température: de série
- Chronothermostat avec programmation: 6 plages horaires quotidiennes
- Humidificateur: acier inoxydable
- Capteur de niveau des granulées: oui
- Nettoyage cyclique du brasero: oui
- Nettoyage vitre: flux d'air continué
- Aspirateur des cendres: de série
- Grilles latérales en option: droite et gauche
- Installation: mure - coin ras du mure
- Convoyeur: en acier
- Fonction Pellet Quality System: oui
- Fonction Air Combustion System: oui

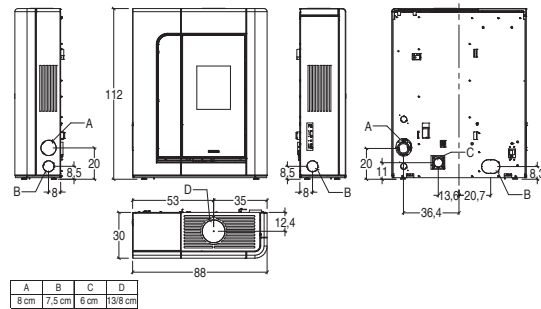
DONNÉES TECHNIQUES

• Modèle		P222
• Type		SP124-05
• Volume chauffable (min - max)	m ³	145 - 245
• Puissance nominale (min - max)	kW	4,0 - 8,5
• Rendement thermique (min - max)	%	87,5 - 87,5
• Consommation nominale (min - max)	kg/h	0,9 - 2,0
• Capacité du réservoir	kg	20
• Poids du poêle	kg	165



CODE EURO

TOTAL POËLE		CODE	EURO
Revêtement	BIANCO CALCE	P06236930C	
	NERO OPACO	P06236160C	
	TERRA COTTA	P06236090C	
TOTAL POËLE		CODE	EURO
Revêtement	BIANCO GRIGIO	P06236410C	
	MARRONE TENNÉ	P062363B0C	
	ROSSO LAVA	P06236450C	
Structure	P222	P07022200C	
Accessoires sur demande			
Kit grille latérale fixe pour sortie air chaud		-	
Kit sortie fumées supérieur coaxial Ø 80/130		-	
Télécommande avec afficheur LCD		P08062070C	120,00
Tuyau flexible ø 6 cm pour branchement air de combustion		N08011017	19,00 par mètre linéaire



A	B	C	D
8 cm	7,5 cm	6 cm	13/8 cm

P230 C

CARACTÉRISTIQUES GÉNÉRALES

- Chauffage: Multifuoco System® à 4 niveaux de vitesse avec gestion manuelle ou automatique. Air chaud canalisable
- Multicomfort Plus: standard
- Multicomfort: standard
- Dual Power System: 4 niveaux de vitesse avec gestion manuelle ou automatique
- Ventilation frontal: grille réglable
- Natural Mode: oui
- Funzione Eco / Energy Saving: oui
- Revêtement / plateau supérieur: maolica / majolica
- Rolling Top: plateau supérieur coulissant
- Monobloc: étanche en acier
- Foyer: fonte
- Défecteur des fumées / Braserio: fonte / fonte
- Porte / Poignée: fonte avec vitre céramique résistant à 750 ° C / ouverture avec poignée froide
- Porte design: acier avec vitre trempé sérigraphié
- Position sortie des fumées: arrière gauche ou supérieur
- Sortie des fumées en option: coaxial supérieur
- Télécommande avec écran LCD: en option
- Module WiFi - Bluetooth pour App MYPIAZZETTA: standard
- Panneau de commande à commandes digitales: oui
- Gestion avec commandes vocales ALEXA: oui
- Niveaux de puissance: 5
- Sonde ambiante sur le poêle pour la gestion de la température: standard
- Sonde d'ambiance sans fil pour la gestion de la température: de série
- Chronothermostat avec programmation: 6 plages horaires quotidiennes
- Humidificateur: acier inoxydable
- Capteur de niveau des granulées: oui
- Nettoyage cyclique du braserio: oui
- Nettoyage vitre: flux d'air continué
- Aspirateur des cendres: de série
- Installation: aligné au mur - à angle
- Convoyeur standard: acier
- Majolique radiant: oui
- Fonction Pellet Quality System: oui
- Fonction Air Combustion System: oui

DONNÉES TECHNIQUES

- Modèle
- Type
- Volume chauffable (min - max)
- Puissance nominale (min - max)
- Rendement thermique (min - max)
- Consommation nominale (min - max)
- Capacité du réservoir
- Poids du poêle

	Sortie fumées ARRIERE	Sortie fumées SUPERIEURE
	P230 C	P230 C TOP
	SP410-02	SP410-01
		185 - 315
		4,1 - 11,0
		91,5 - 91,8
		0,9 - 2,4
		21
		191

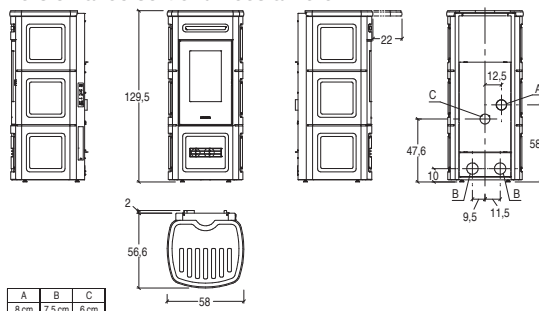


CODE EURO

VERSION	- SORTIE FUMÉES ARRIÈRE - KIT D'AIR DE COMBUSTION INCLUS	
PRIX TOTAL		5.485,00
Revêtement	BIANCO	P06144300C 1.280,00
	CANAPA	P06144350C 1.280,00
	NERO OPACO	P06144160C 1.280,00
	VERDE MIRTO	P06144250C 1.280,00
PRIX TOTAL		5.575,00
Revêtement	BIANCO GRIGIO	P06144410C 1.370,00
	ROSSO LAVA	P06144450C 1.370,00
Structure	P230 C AVEC SORTIE ARRIER	P07230000C 4.205,00

Accessoires sur demande

Kit de canalisation air chaud	N08019042C	35,00
Kit de chargement des granulés	P08062180C	110,00
Télécommande avec afficheur LCD	P08062070C	120,00
Tuyau flexible ø 6 cm pour branchement air de combustion	N08011017	19,00 par mètre linéaire

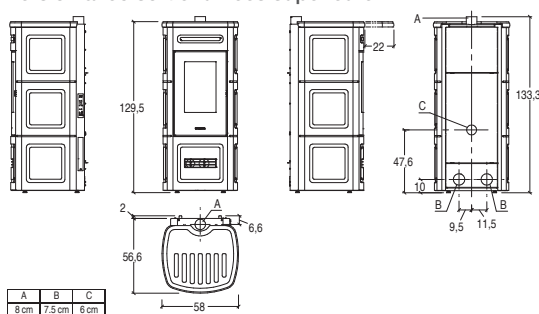
Version avec sortie fumées arrière


CODE EURO

VERSION	- SORTIE FUMÉES SUPERIEURE - KIT D'AIR DE COMBUSTION INCLUS	
PRIX TOTAL		5.725,00
Revêtement	BIANCO	P06144300C 1.280,00
	CANAPA	P06144350C 1.280,00
	NERO OPACO	P06144160C 1.280,00
	VERDE MIRTO	P06144250C 1.280,00
PRIX TOTAL		5.815,00
Revêtement	BIANCO GRIGIO	P06144410C 1.370,00
	ROSSO LAVA	P06144450C 1.370,00
Structure	P230 C AVEC SORTIE SUPERIEUR	P07230010C 4.445,00

Accessoires sur demande

Kit de canalisation air chaud	N08019042C	35,00
Kit de chargement des granulés	P08062180C	110,00
Kit sortie fumées supérieur coaxial Ø 80/130	P08062060C	350,00
Kit sortie supérieur arrière	P08062170C	115,00
Télécommande avec afficheur LCD	P08062070C	120,00
Tuyau flexible ø 6 cm pour branchement air de combustion	N08011017	19,00 par mètre linéaire

Version avec sortie fumées supérieure


P230 C with base



CARACTÉRISTIQUES GÉNÉRALES

- Chauffage: Multifuoco System® à 4 niveaux de vitesse avec gestion manuelle ou automatique. Air chaud canalisable
- Multicomfort Plus: standard
- Multicomfort: standard
- Dual Power System: 4 niveaux de vitesse avec gestion manuelle ou automatique
- Ventilation frontal: grille réglable
- Natural Mode: oui
- Funzione Eco / Energy Saving: oui
- Revêtement / plateau supérieur: maolica / majolica
- Rolling Top: plateau supérieur coulissant
- Monobloc: étanche en acier
- Foyer: fonte
- Défecteur des fumées / Brasero: fonte / fonte
- Porte / Poignée: fonte avec vitre céramique résistant à 750 ° C / ouverture avec poignée froide
- Porte design: acier avec vitre trempé sérigraphié
- Position sortie des fumées: arrière gauche ou supérieur
- Sortie des fumées en option: coaxial supérieur
- Télécommande avec écran LCD: en option
- Module WiFi - Bluetooth pour App MYPIAZZETTA: standard
- Panneau de commande à commandes digitales: oui
- Gestion avec commandes vocales ALEXA: oui
- Niveaux de puissance: 5
- Sonde ambiante sur le poêle pour la gestion de la température: standard
- Sonde d'ambiance sans fil pour la gestion de la température: de série
- Chronothermostat avec programmation: 6 plages horaires quotidiennes
- Humidificateur: acier inoxydable
- Capteur de niveau des granulés: oui
- Nettoyage cyclique du brasero: oui
- Nettoyage vitre: flux d'air continué
- Aspirateur des cendres: de série
- Installation: aligné au mur - à angle
- Convoyeur standard: acier
- Majolique radiant: oui
- Fonction Pellet Quality System: oui
- Fonction Air Combustion System: oui

DONNÉES TECHNIQUES

- Modèle
- Type
- Volume chauffable (min - max) m³
- Puissance nominale (min - max) kW
- Rendement thermique (min - max) %
- Consommation nominale (min - max) kg/h
- Capacité du réservoir kg
- Poids du poêle kg

	Sortie fumées ARRIERE	Sortie fumées SUPERIEURE
	P230 C W/B	P230 C W/B TOP
	SP410-02	SP410-01
	185 - 315	
	3,9 - 11,0	4,1 - 11,0
	90,0 - 90,7	91,5 - 91,8
	0,8 - 2,4	0,9 - 2,4
	26	21
	193	197



CODE EURO

VERSION	- SORTIE FUMÉES ARRIÈRE - KIT D'AIR DE COMBUSTION INCLUS		
PRIX TOTAL	5.700,00		
Revêtement	BIANCO	P06145300C	1.495,00
Kit sortie des fumées supérieur	CANAPA	P06145350C	1.495,00
arrière P220-P230	NERO OPACO	P06145160C	1.495,00
	VERDE MIRTO	P06145250C	1.495,00

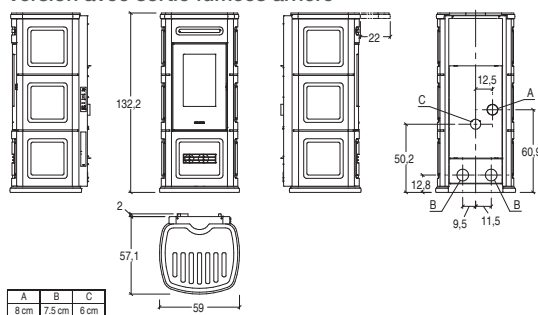
VERSION	- SORTIE FUMÉES ARRIÈRE - KIT D'AIR DE COMBUSTION INCLUS		
PRIX TOTAL	5.790,00		
Revêtement	BIANCO GRIGIO	P06145410C	1.585,00
Kit sortie des fumées supérieur	ROSSO LAVA	P06145450C	1.585,00
arrière P220-P230			

Structure	P230 C AVEC SORTIE ARRIER	P07230000C	4.205,00
-----------	---------------------------	------------	----------

Accessoires sur demande

Kit de canalisation air chaud	N08019042C	35,00
Kit de chargement des granulés	P08062180C	110,00
Télécommande avec afficheur LCD	P08062070C	120,00
Tuyau flexible ø 6 cm pour branchement air de combustion	N08011017	19,00 par mètre linéaire

Version avec sortie fumées arrière



CODE EURO

VERSION	- SORTIE FUMÉES SUPERIEURE - KIT D'AIR DE COMBUSTION INCLUS		
PRIX TOTAL	5.940,00		
Revêtement	BIANCO	P06145300C	1.495,00
Kit sortie des fumées supérieur	CANAPA	P06145350C	1.495,00
arrière P220-P230	NERO OPACO	P06145160C	1.495,00
	VERDE MIRTO	P06145250C	1.495,00

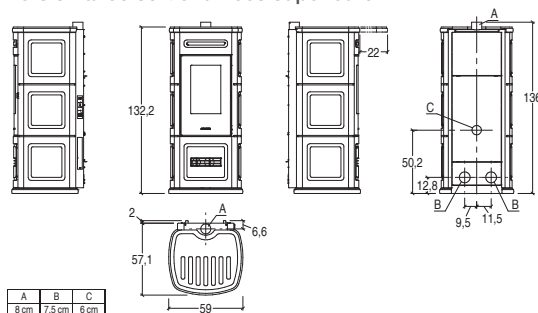
VERSION	- SORTIE FUMÉES SUPERIEURE - KIT D'AIR DE COMBUSTION INCLUS		
PRIX TOTAL	6.030,00		
Revêtement	BIANCO GRIGIO	P06145410C	1.585,00
Kit sortie des fumées supérieur	ROSSO LAVA	P06145450C	1.585,00
arrière P220-P230			

Structure	P230 C AVEC SORTIE SUPERIEUR	P07230010C	4.445,00
-----------	------------------------------	------------	----------

Accessoires sur demande

Kit de canalisation air chaud	N08019042C	35,00
Kit de chargement des granulés	P08062180C	110,00
Kit sortie fumées supérieur coaxial Ø 80/130	P08062060C	350,00
Kit sortie supérieur arrière	P08062170C	115,00
Télécommande avec afficheur LCD	P08062070C	120,00
Tuyau flexible ø 6 cm pour branchement air de combustion	N08011017	19,00 par mètre linéaire

Version avec sortie fumées supérieure



P230 M

CARACTÉRISTIQUES GÉNÉRALES

- Chauffage: Multifuoco System® à 4 niveaux de vitesse avec gestion manuelle ou automatique. Air chaud canalisable
- Multicomfort Plus: standard
- Multicomfort: standard
- Dual Power System: 4 niveaux de vitesse avec gestion manuelle ou automatique
- Ventilation frontal: grille réglable
- Ventilation latérale: grille fixe, en option
- Natural Mode: oui
- Funzione Eco / Energy Saving: oui
- Revêtement / plateau supérieur: maolica / majolica
- Rolling Top: plateau supérieur coulissant
- Monobloc: étanche en acier
- Foyer: fonte
- Défecteur des fumées / Brasero: fonte / fonte
- Porte / Poignée: fonte avec vitre céramique résistant à 750 ° C / ouverture avec poignée froide
- Porte design: acier avec vitre trempé sérigraphié
- Position sortie des fumées: arrière gauche ou supérieur
- Sortie des fumées en option: coaxial supérieur
- Télécommande avec écran LCD: en option
- Module WiFi - Bluetooth pour App MYPIAZZETTA: standard
- Panneau de commande à commandes digitales: oui
- Gestion avec commandes vocales ALEXA: oui
- Niveaux de puissance: 5
- Sonde ambiante sur le poêle pour la gestion de la température: standard
- Sonde d'ambiance sans fil pour la gestion de la température: de série
- Chronothermostat avec programmation: 6 plages horaires quotidiennes
- Humidificateur: acier inoxydable
- Capteur de niveau des granulés: oui
- Nettoyage cyclique du brasero: oui
- Nettoyage vitre: flux d'air continué
- Aspirateur des cendres: de série
- Installation: aligné au mur - à angle
- Convoyeur standard: acier
- Majolique radiant: oui
- Fonction Pellet Quality System: oui
- Fonction Air Combustion System: oui

DONNÉES TECHNIQUES

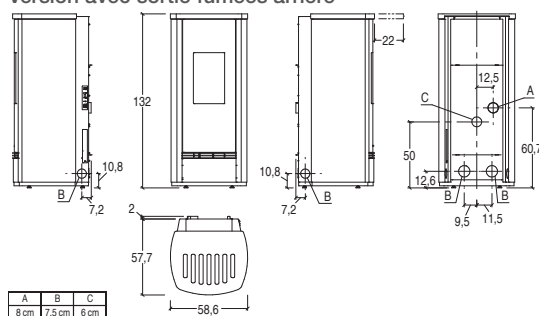
- Modèle
- Type
- Volume chauffable (min - max) m³
- Puissance nominale (min - max) kW
- Rendement thermique (min - max) %
- Consommation nominale (min - max) kg/h
- Capacité du réservoir kg
- Poids du poêle kg

	Sortie fumées ARRIÈRE	Sortie fumées SUPERIEURE
	P230 M	P230 M TOP
	SP410-02	SP410-01
		185 - 315
		3,9 - 11,0
		91,5 - 91,8
		0,8 - 2,4
		21
		193



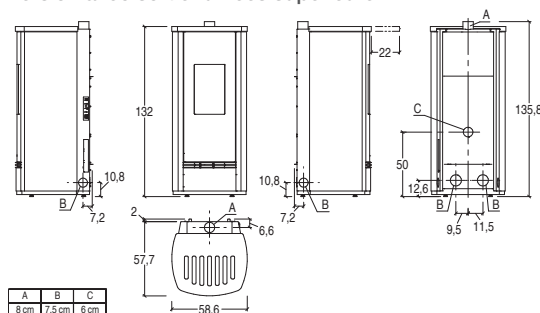
CODE EURO

VERSION	- SORTIE FUMÉES ARRIÈRE - KIT D'AIR DE COMBUSTION INCLUS	
PRIX TOTAL		5.470,00
Revêtement	BIANCO CALCE	P06148940C 1.150,00
	NERO OPACO	P06148160C 1.150,00
	TERRA COTTA	P06148090C 1.150,00
PRIX TOTAL		5.565,00
Revêtement	BIANCO GRIGIO	P06148410C 1.245,00
	MARRONE TENNÉ	P061483B0C 1.245,00
	ROSSO LAVA	P06148450C 1.245,00
Structure	P230 M AVEC SORTIE ARRIER	P07230200C 4.320,00
Accessoires sur demande		
	Kit grille latérale fixe pour sortie air chaud	P08062240C 35,00
	Kit de canalisation air chaud	N08019042C 35,00
	Kit de chargement des granulés	P08062180C 110,00
	Télécommande avec afficheur LCD	P08062070C 120,00
	Tuyau flexible ø 6 cm pour branchement air de combustion	N08011017 19,00 <small>par mètre linéaire</small>

Version avec sortie fumées arrière


CODE EURO

VERSION	- SORTIE FUMÉES SUPERIEURE - KIT D'AIR DE COMBUSTION INCLUS	
PRIX TOTAL		5.710,00
Revêtement	BIANCO CALCE	P06148940C 1.150,00
	NERO OPACO	P06148160C 1.150,00
	TERRA COTTA	P06148090C 1.150,00
PRIX TOTAL		5.805,00
Revêtement	BIANCO GRIGIO	P06148410C 1.245,00
	MARRONE TENNÉ	P061483B0C 1.245,00
	ROSSO LAVA	P06148450C 1.245,00
Structure	P230 M AVEC SORTIE SUPERIEUR	P07230210C 4.560,00
Accessoires sur demande		
	Kit grille latérale fixe pour sortie air chaud	P08062240C 35,00
	Kit de canalisation air chaud	N08019042C 35,00
	Kit de chargement des granulés	P08062180C 110,00
	Kit sortie fumées supérieur coaxial ø 80/130	P08062060C 350,00
	Kit sortie supérieur arrière	P08062170C 115,00
	Télécommande avec afficheur LCD	P08062070C 120,00
	Tuyau flexible ø 6 cm pour branchement air de combustion	N08011017 19,00 <small>par mètre linéaire</small>

Version avec sortie fumées supérieure


P230 M STEEL



CARACTÉRISTIQUES GÉNÉRALES

- Chauffage: Multifuoco System® à 4 niveaux de vitesse avec gestion manuelle ou automatique. Air chaud canalisable
- Multicomfort Plus: standard
- Multicomfort: standard
- Dual Power System: 4 niveaux de vitesse avec gestion manuelle ou automatique
- Ventilation frontal: grille réglable
- Ventilation latérale: grille fixe, en option
- Natural Mode: oui
- Funzione Eco / Energy Saving: oui
- Revêtement / Plateau supérieur: acier / majolique
- Rolling Top: plateau supérieur coulissant
- Monobloc: étanche en acier
- Foyer: fonte
- Défecteur des fumées / Brasero: fonte / fonte
- Porte / Poignée: fonte avec vitre céramique résistant à 750 ° C / ouverture avec poignée froide
- Porte design: acier avec vitre trempé sérigraphié
- Position sortie des fumées: arrière gauche ou supérieur
- Sortie des fumées en option: coaxial supérieur
- Télécommande avec écran LCD: en option
- Module WiFi - Bluetooth pour App MYPIAZZETTA: standard
- Panneau de commande à commandes digitales: oui
- Gestion avec commandes vocales ALEXA: oui
- Niveaux de puissance: 5
- Sonde ambiante sur le poêle pour la gestion de la température: standard
- Sonde d'ambiance sans fil pour la gestion de la température: de série
- Chronothermostat avec programmation: 6 plages horaires quotidiennes
- Humidificateur: acier inoxydable
- Capteur de niveau des granulés: oui
- Nettoyage cyclique du brasero: oui
- Nettoyage vitre: flux d'air continué
- Aspirateur des cendres: de série
- Installation: aligné au mur - à angle
- Convoyeur: en acier
- Fonction Pellet Quality System: oui
- Fonction Air Combustion System: oui

DONNÉES TECHNIQUES

- Modèle

- Type
- Volume chauffable (min - max) m³
- Puissance nominale (min - max) kW
- Rendement thermique (min - max) %
- Consommation nominale (min - max) kg/h
- Capacité du réservoir kg
- Poids du poêle kg

	Sortie fumées ARRIÈRE	Sortie fumées SUPERIEURE
P230 M STEEL	SP410-02	SP410-01
	185 - 315	
	3,9 - 11,0	4,1 - 11,0
	90,0 - 90,7	91,5 - 91,8
	0,8 - 2,4	0,9 - 2,4
	26	21
	193	197



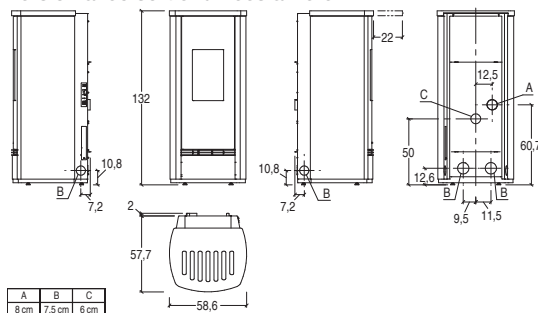
CODE EURO

VERSION	- SORTIE FUMÉES ARRIÈRE - KIT D'AIR DE COMBUSTION INCLUS	
PRIX TOTAL	5.090,00	
Revêtement	BIANCO	P19230200C 770,00
	NERO	P19230210C 770,00

Structure	P230 M AVEC SORTIE ARRIER	P07230200C	4.320,00
-----------	---------------------------	------------	----------

Accessoires sur demande		
Kit grille latérale fixe pour sortie air chaud	P08062240C	35,00
Kit de canalisation air chaud	N08019042C	35,00
Kit de chargement des granulés	P08062180C	110,00
Télécommande avec afficheur LCD	P08062070C	120,00
Tuyau flexible ø 6 cm pour branchement air de combustion	N08011017C	19,00 par mètre linéaire

Version avec sortie fumées arrière



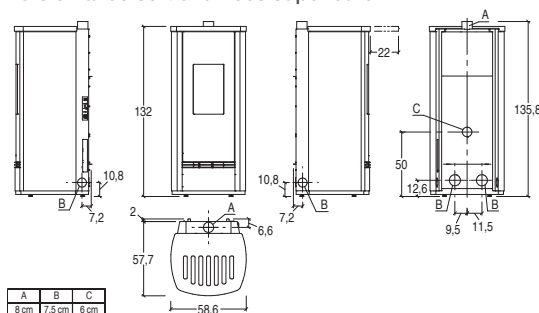
CODE EURO

VERSION	- SORTIE FUMÉES SUPERIEURE - KIT D'AIR DE COMBUSTION INCLUS	
PRIX TOTAL	5.330,00	
Revêtement	BIANCO	P19230200C 770,00
	NERO	P19230210C 770,00

Structure	P230 M AVEC SORTIE SUPERIEUR	P07230210C	4.560,00
-----------	------------------------------	------------	----------

Accessoires sur demande		
Kit sortie supérieur arrière	P08062170C	115,00
Kit grille latérale fixe pour sortie air chaud	P08062240C	35,00
Kit de canalisation air chaud	N08019042C	35,00
Kit de chargement des granulés	P08062180C	110,00
Kit sortie fumées supérieur coaxial Ø 80/130	P08062060C	350,00
Télécommande avec afficheur LCD	P08062070C	120,00
Tuyau flexible ø 6 cm pour branchement air de combustion	N08011017C	19,00 par mètre linéaire

Version avec sortie fumées supérieure



P230 T



CARACTÉRISTIQUES GÉNÉRALES

- Chauffage: Multifuoco System® à 4 niveaux de vitesse avec gestion manuelle ou automatique. Air chaud canalisable
- Multicomfort Plus: standard
- Multicomfort: standard
- Dual Power System: 4 niveaux de vitesse avec gestion manuelle ou automatique
- Ventilation frontale: grille réglable
- Ventilation latérale: grille fixe, en option
- Natural Mode: oui
- Funzione Eco / Energy Saving: oui
- Revêtement / plateau supérieur: maolica / majolica
- Rolling Top: plateau supérieur coulissant
- Monobloc: étanche en acier
- Foyer: fonte
- Défecteur des fumées / Brasero: fonte / fonte
- Porte / Poignée: fonte avec vitre céramique résistant à 750 ° C / ouverture avec poignée froide
- Porte design: acier avec vitre trempé sérigraphié
- Position sortie des fumées: arrière gauche ou supérieur
- Sortie des fumées en option: coaxial supérieur
- Télécommande avec écran LCD: en option
- Module WiFi - Bluetooth pour App MYPIAZZETTA: standard
- Panneau de commande à commandes digitales: oui
- Gestion avec commandes vocales ALEXA: oui
- Niveaux de puissance: 5
- Sonde ambiante sur le poêle pour la gestion de la température: standard
- Sonde d'ambiance sans fil pour la gestion de la température: de série
- Chronothermostat avec programmation: 6 plages horaires quotidiennes
- Humidificateur: acier inoxydable
- Capteur de niveau des granulés: oui
- Nettoyage cyclique du brasero: oui
- Nettoyage vitre: flux d'air continué
- Aspirateur des cendres: de série
- Installation: aligné au mur - à angle
- Convoyeur standard: acier
- Majolique radiant: oui
- Fonction Pellet Quality System: oui
- Fonction Air Combustion System: oui

DONNÉES TECHNIQUES

- Modèle
- Type
- Volume chauffable (min - max) m³
- Puissance nominale (min - max) kW
- Rendement thermique (min - max) %
- Consommation nominale (min - max) kg/h
- Capacité du réservoir kg
- Poids du poêle kg

	Sortie fumées ARRIERE	Sortie fumées SUPERIEURE
	P230 T SP410-02	P230 T TOP SP410-01
		185 - 315
	3,9 - 11,0	4,1 - 11,0
	90,0 - 90,7	91,5 - 91,8
	0,8 - 2,4	0,9 - 2,4
	26	21
	186	190



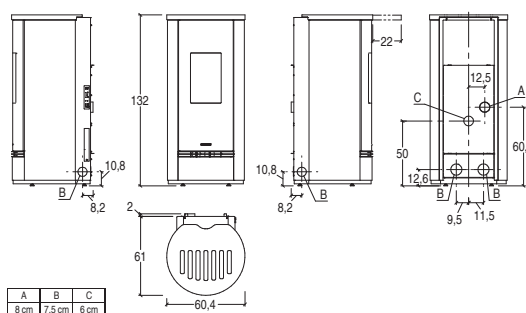
CODE EURO

VERSION	- SORTIE FUMÉES ARRIÈRE - KIT D'AIR DE COMBUSTION INCLUS	
PRIX TOTAL		5.470,00
Revêtement	BIANCO CALCE	P06146940C 1.150,00
	NERO OPACO	P06146160C 1.150,00
	TERRA COTTA	P06146090C 1.150,00
PRIX TOTAL		5.565,00
Revêtement	BIANCO GRIGIO	P06146410C 1.245,00
	MARRONE TENNÉ	P061463B0C 1.245,00
	ROSSO LAVA	P06146450C 1.245,00
Structure	P230 T AVEC SORTIE ARRIER	P07230100C 4.320,00

Accessoires sur demande

Kit grille latérale fixe pour sortie air chaud	P08062240C	35,00
Kit de canalisation air chaud	N08019042C	35,00
Kit de chargement des granulés	P08062180C	110,00
Télécommande avec afficheur LCD	P08062070C	120,00
Tuyau flexible ø 6 cm pour branchement air de combustion	N08011017	19,00 par mètre linéaire

Version avec sortie fumées arrière



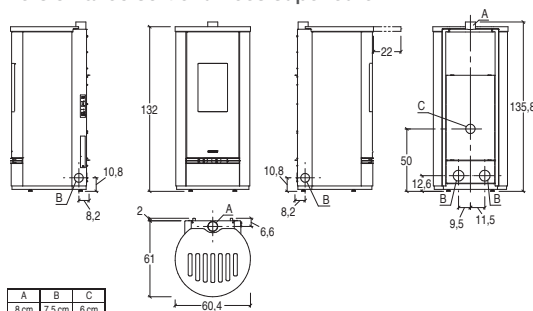
CODE EURO

VERSION	- SORTIE FUMÉES SUPERIEURE - KIT D'AIR DE COMBUSTION INCLUS	
PRIX TOTAL		5.710,00
Revêtement	BIANCO CALCE	P06146940C 1.150,00
	NERO OPACO	P06146160C 1.150,00
	TERRA COTTA	P06146090C 1.150,00
PRIX TOTAL		5.805,00
Revêtement	BIANCO GRIGIO	P06146410C 1.245,00
	MARRONE TENNÉ	P061463B0C 1.245,00
	ROSSO LAVA	P06146450C 1.245,00
Structure	P230 T AVEC SORTIE SUPERIEUR	P07230110C 4.560,00

Accessoires sur demande

Kit grille latérale fixe pour sortie air chaud	P08062240C	35,00
Kit de canalisation air chaud	N08019042C	35,00
Kit de chargement des granulés	P08062180C	110,00
Kit sortie fumées supérieur coaxial Ø 80/130	P08062060C	350,00
Kit sortie supérieur arrière	P08062170C	115,00
Télécommande avec afficheur LCD	P08062070C	120,00
Tuyau flexible ø 6 cm pour branchement air de combustion	N08011017	19,00 par mètre linéaire

Version avec sortie fumées supérieure



P230 T STEEL



CARACTÉRISTIQUES GÉNÉRALES

- Chauffage: Multifuoco System® à 4 niveaux de vitesse avec gestion manuelle ou automatique. Air chaud canalisable
- Multicomfort Plus: standard
- Multicomfort: standard
- Dual Power System: 4 niveaux de vitesse avec gestion manuelle ou automatique
- Ventilation frontal: grille réglable
- Ventilation latérale: grille fixe, en option
- Natural Mode: oui
- Funzione Eco / Energy Saving: oui
- Revêtement / Plateau supérieur: acier / majolique
- Rolling Top: plateau supérieur coulissant
- Monobloc: étanche en acier
- Foyer: fonte
- Défecteur des fumées / Brasero: fonte / fonte
- Porte / Poignée: fonte avec vitre céramique résistant à 750 ° C / ouverture avec poignée froide
- Porte design: acier avec vitre trempé sérigraphié
- Position sortie des fumées: arrière gauche ou supérieur
- Sortie des fumées en option: coaxial supérieur
- Télécommande avec écran LCD: en option
- Module WiFi - Bluetooth pour App MYPIAZZETTA: standard
- Panneau de commande à commandes digitales: oui
- Gestion avec commandes vocales ALEXA: oui
- Niveaux de puissance: 5
- Sonde ambiante sur le poêle pour la gestion de la température: standard
- Sonde d'ambiance sans fil pour la gestion de la température: de série
- Chronothermostat avec programmation: 6 plages horaires quotidiennes
- Humidificateur: acier inoxydable
- Capteur de niveau des granulés: oui
- Nettoyage cyclique du brasero: oui
- Nettoyage vitre: flux d'air continué
- Aspirateur des cendres: de série
- Installation: aligné au mur - à angle
- Convoyeur: en acier
- Fonction Pellet Quality System: oui
- Fonction Air Combustion System: oui

DONNÉES TECHNIQUES

- Modèle

- Type
- Volume chauffable (min - max) m³
- Puissance nominale (min - max) kW
- Rendement thermique (min - max) %
- Consommation nominale (min - max) kg/h
- Capacité du réservoir kg
- Poids du poêle kg

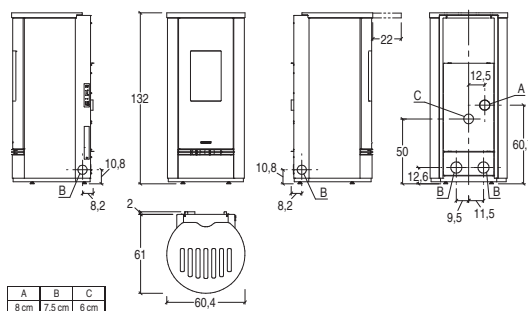
Sortie fumées ARRIÈRE

Modèle	Sortie fumées ARRIÈRE	Sortie fumées SUPERIEURE
P230 T STEEL	SP410-02	SP410-01
	185 - 315	
	3,9 - 11,0	4,1 - 11,0
	90,0 - 90,7	91,5 - 91,8
	0,8 - 2,4	0,9 - 2,4
	26	21
	186	190



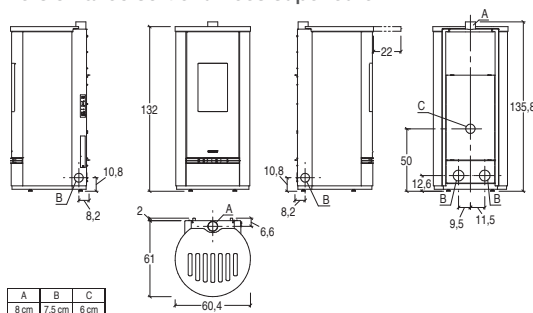
VERSION	- SORTIE FUMÉES ARRIÈRE - KIT D'AIR DE COMBUSTION INCLUS	
PRIX TOTAL	5.090,00	
Revêtement	BIANCO	P19230100C 770,00
	NERO	P19230110C 770,00
Structure	P230 T AVEC SORTIE ARRIER	P07230100C 4.320,00
Accessoires sur demande		
	Kit grille latérale fixe pour sortie air chaud	P08062240C 35,00
	Kit de canalisation air chaud	N08019042C 35,00
	Kit de chargement des granulés	P08062180C 110,00
	Télécommande avec afficheur LCD	P08062070C 120,00
	Tuyau flexible ø 6 cm pour branchement air de combustion	N08011017C 19,00

Version avec sortie fumées arrière



VERSION	- SORTIE FUMÉES SUPERIEURE - KIT D'AIR DE COMBUSTION INCLUS	
PRIX TOTAL	5.330,00	
Revêtement	BIANCO	P19230100C 770,00
	NERO	P19230110C 770,00
Structure	P230 T AVEC SORTIE SUPERIEUR	P07230110C 4.560,00
Accessoires sur demande		
	Kit grille latérale fixe pour sortie air chaud	P08062240C 35,00
	Kit de canalisation air chaud	N08019042C 35,00
	Kit de chargement des granulés	P08062180C 110,00
	Kit sortie fumées supérieur coaxial ø 80/130	P08062060C 350,00
	Kit sortie supérieur arrière	P08062170C 115,00
	Télécommande avec afficheur LCD	P08062070C 120,00
	Tuyau flexible ø 6 cm pour branchement air de combustion	N08011017C 19,00

Version avec sortie fumées supérieure



POËLE À GRANULÉS

Premium Plus LINE

P230 T frontal glass



CARACTÉRISTIQUES GÉNÉRALES

- Chauffage: Multifuoco System® à 4 niveaux de vitesse avec gestion manuelle ou automatique. Air chaud canalisable
- Multicomfort Plus: standard
- Multicomfort: standard
- Dual Power System: 4 niveaux de vitesse avec gestion manuelle ou automatique
- Ventilation frontale: grille réglable
- Ventilation latérale: grille fixe, en option
- Natural Mode: oui
- Funzione Eco / Energy Saving: oui
- Revêtement / plateau supérieur: maolica / majolica
- Rolling Top: plateau supérieur coulissant
- Monobloc: étanche en acier
- Foyer: fonte
- Défecteur des fumées / Brasero: fonte / fonte
- Porte / Poignée: fonte avec vitre céramique résistant à 750 ° C / ouverture avec poignée froide
- Porte design: acier avec vitre trempé sérigraphié
- Position sortie des fumées: arrière gauche ou supérieur
- Sortie des fumées en option: coaxial supérieur
- Télécommande avec écran LCD: en option
- Module WiFi - Bluetooth pour App MYPIAZZETTA: standard
- Panneau de commande à commandes digitales: oui
- Gestion avec commandes vocales ALEXA: oui
- Niveaux de puissance: 5
- Sonde ambiante sur le poêle pour la gestion de la température: standard
- Sonde d'ambiance sans fil pour la gestion de la température: de série
- Chronothermostat avec programmation: 6 plages horaires quotidiennes
- Humidificateur: acier inoxydable
- Capteur de niveau des granulés: oui
- Nettoyage cyclique du brasero: oui
- Nettoyage vitre: flux d'air continué
- Aspirateur des cendres: de série
- Installation: aligné au mur - à angle
- Convoyeur standard: acier
- Majolique radiant: oui
- Fonction Pellet Quality System: oui
- Fonction Air Combustion System: oui

DONNÉES TECHNIQUES

Modèle

- Type
- Volume chauffable (min - max) m³
- Puissance nominale (min - max) kW
- Rendement thermique (min - max) %
- Consommation nominale (min - max) kg/h
- Capacité du réservoir kg
- Poids du poêle kg

	Sortie fumées ARRIERE	Sortie fumées SUPERIEURE
	P230 T FR/G	P230 T FR/G TOP
	SP410-02	SP410-01
		185 - 315
	3,9 - 11,0	4,1 - 11,0
	90,0 - 90,7	91,5 - 91,8
	0,8 - 2,4	0,9 - 2,4
	26	21
	184	188



CODE EURO

VERSION	- SORTIE FUMÉES ARRIÈRE - KIT D'AIR DE COMBUSTION INCLUS	
---------	---	--

PRIX TOTAL **5.470,00**

Revêtement avec façade en vitre	BIANCO CALCE	P06147940C	1.150,00
	NERO OPACO	P06147160C	1.150,00
	TERRA COTTA	P06147090C	1.150,00

PRIX TOTAL **5.565,00**

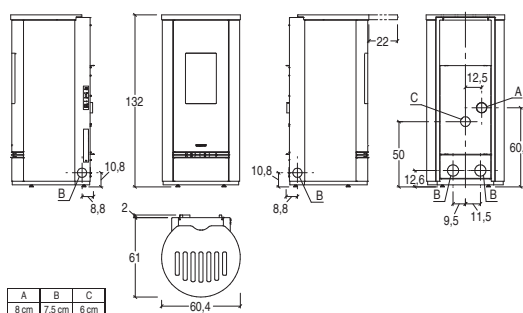
Revêtement avec façade en vitre	BIANCO GRIGIO	P06147410C	1.245,00
	MARRONE TENNÉ	P061473B0C	1.245,00
	ROSSO LAVA	P06147450C	1.245,00

Structure P230 T AVEC SORTIE ARRIER P07230100C 4.320,00

Accessoires sur demande

Kit grille latérale fixe pour sortie air chaud	P08062240C	35,00
Kit de canalisation air chaud	N08019042C	35,00
Kit de chargement des granulés	P08062180C	110,00
Télécommande avec afficheur LCD	P08062070C	120,00
Tuyau flexible ø 6 cm pour branchement air de combustion	N08011017	19,00 par mètre linéaire

Version avec sortie fumées arrière



CODE EURO

VERSION	- SORTIE FUMÉES SUPERIEURE - KIT D'AIR DE COMBUSTION INCLUS	
---------	--	--

PRIX TOTAL **5.710,00**

Revêtement avec façade en vitre	BIANCO CALCE	P06147940C	1.150,00
	NERO OPACO	P06147160C	1.150,00
	TERRA COTTA	P06147090C	1.150,00

PRIX TOTAL **5.805,00**

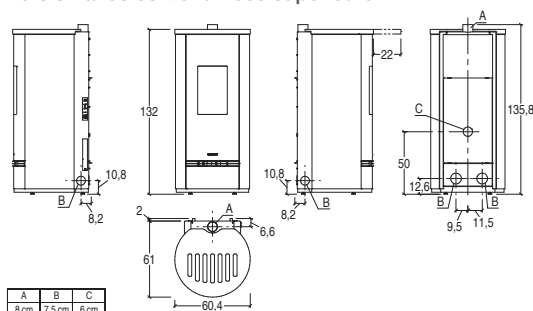
Revêtement avec façade en vitre	BIANCO GRIGIO	P06147410C	1.245,00
	MARRONE TENNÉ	P061473B0C	1.245,00
	ROSSO LAVA	P06147450C	1.245,00

Structure P230 T AVEC SORTIE SUPERIEUR P07230110C 4.560,00

Accessoires sur demande

Kit grille latérale fixe pour sortie air chaud	P08062240C	35,00
Kit de canalisation air chaud	N08019042C	35,00
Kit de chargement des granulés	P08062180C	110,00
Kit sortie fumées supérieur coaxial Ø 80/130	P08062060C	350,00
Kit sortie supérieur arrière	P08062170C	115,00
Télécommande avec afficheur LCD	P08062070C	120,00
Tuyau flexible ø 6 cm pour branchement air de combustion	N08011017	19,00 par mètre linéaire

Version avec sortie fumées supérieure



P230 T STEEL frontal glass

CARACTÉRISTIQUES GÉNÉRALES

- Chauffage: Multifuoco System® à 4 niveaux de vitesse avec gestion manuelle ou automatique. Air chaud canalisable
- Multicomfort Plus: standard
- Multicomfort: standard
- Dual Power System: 4 niveaux de vitesse avec gestion manuelle ou automatique
- Ventilation frontal: grille réglable
- Ventilation latérale: grille fixe, en option
- Natural Mode: oui
- Funzione Eco / Energy Saving: oui
- Revêtement / Plateau supérieur: acier / majolique
- Rolling Top: plateau supérieur coulissant
- Monobloc: étanche en acier
- Foyer: fonte
- Défecteur des fumées / Brasero: fonte / fonte
- Porte / Poignée: fonte avec vitre céramique résistant à 750 ° C / ouverture avec poignée froide
- Porte design: acier avec vitre trempé sérigraphié
- Position sortie des fumées: arrière gauche ou supérieur
- Sortie des fumées en option: coaxial supérieur
- Télécommande avec écran LCD: en option
- Module WiFi - Bluetooth pour App MYPIAZZETTA: standard
- Panneau de commande à commandes digitales: oui
- Gestion avec commandes vocales ALEXA: oui
- Niveaux de puissance: 5
- Sonde ambiante sur le poêle pour la gestion de la température: standard
- Sonde d'ambiance sans fil pour la gestion de la température: de série
- Chronothermostat avec programmation: 6 plages horaires quotidiennes
- Humidificateur: acier inoxydable
- Capteur de niveau des granulés: oui
- Nettoyage cyclique du brasero: oui
- Nettoyage vitre: flux d'air continué
- Aspirateur des cendres: de série
- Installation: aligné au mur - à angle
- Convoyeur: en acier
- Fonction Pellet Quality System: oui
- Fonction Air Combustion System: oui

DONNÉES TECHNIQUES

- Modèle

• Type	
• Volume chauffable (min - max)	m ³
• Puissance nominale (min - max)	kW
• Rendement thermique (min - max)	%
• Consommation nominale (min - max)	kg/h
• Capacité du réservoir	kg
• Poids du poêle	kg

	Sortie fumées ARRIERE	Sortie fumées SUPERIEURE
	P230 T FR/G STEEL	P230 T FR/G TOP STEEL
	SP410-02	SP410-01
	185 - 315	185 - 315
	3,9 - 11,0	4,1 - 11,0
	90,0 - 90,7	91,5 - 91,8
	0,8 - 2,4	0,9 - 2,4
	26	21
	184	188



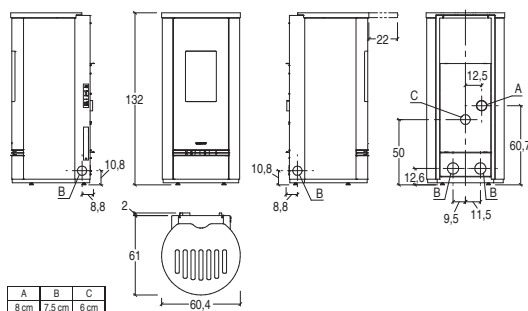
CODE EURO

VERSION	- SORTIE FUMÉES ARRIÈRE - KIT D'AIR DE COMBUSTION INCLUS	
PRIX TOTAL	5.090,00	
Revêtement	BIANCO	P19230300C 770,00
avec façade en vitre	NERO	P19230310C 770,00

Structure	P230 T AVEC SORTIE ARRIER	P07230100C 4.320,00
-----------	---------------------------	---------------------

Accessoires sur demande

Kit grille latérale fixe pour sortie air chaud	P08062240C 35,00
Kit de canalisation air chaud	N08019042C 35,00
Kit de chargement des granulés	P08062180C 110,00
Télécommande avec afficheur LCD	P08062070C 120,00
Tuyau flexible ø 6 cm pour branchement air de combustion	N08011017C 19,00 par mètre linéaire

Version avec sortie fumées arrière


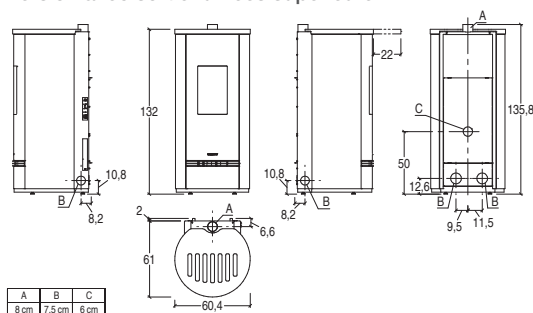
CODE EURO

VERSION	- SORTIE FUMÉES SUPERIEURE - KIT D'AIR DE COMBUSTION INCLUS	
PRIX TOTAL	5.330,00	
Revêtement	BIANCO	P19230300C 770,00
avec façade en vitre	NERO	P19230310C 770,00

Structure	P230 T AVEC SORTIE SUPERIEUR	P07230110C 4.560,00
-----------	------------------------------	---------------------

Accessoires sur demande

Kit grille latérale fixe pour sortie air chaud	P08062240C 35,00
Kit de canalisation air chaud	N08019042C 35,00
Kit de chargement des granulés	P08062180C 110,00
Kit sortie fumées supérieur coaxial ø 80/130	P08062060C 350,00
Kit sortie supérieur arrière	P08062170C 115,00
Télécommande avec afficheur LCD	P08062070C 120,00
Tuyau flexible ø 6 cm pour branchement air de combustion	N08011017C 19,00 par mètre linéaire

Version avec sortie fumées supérieure


P240

CARACTÉRISTIQUES GÉNÉRALES

- Chauffage: Multifuoco System® à 3 niveaux de vitesse avec gestion manuelle ou automatique. Air chaud canalisable.
- Multicomfort Plus: standard
- Multicomfort: standard
- Ventilation frontale: grille
- Ventilation latérale: grille fixe, en option
- Natural Mode: oui
- Funzione Eco / Energy Saving: oui
- Revêtement / Plateau supérieur: acier - majolique / acier
- Monobloc: étanche en acier
- Foyer: fonte
- Défecteur des fumées / Brasero: fonte / fonte
- Porte / Poignée: fonte avec vitre céramique résistant à 750 ° C / ouverture avec poignée froide
- Porte design: acier avec vitre trempé sérigraphié
- Position de sortie des fumées standard: en haut ou à l'arrière
- Sortie des fumées en option: coaxial supérieur
- Télécommande avec écran LCD: en option
- Module WiFi - Bluetooth pour App MYPIAZZETTA: standard
- Panneau de commande à commandes digitales: oui
- Niveaux de puissance: 4
- Sonde ambiante sur le poêle pour la gestion de la température: standard
- Sonde d'ambiance sans fil pour la gestion de la température: de série
- Chronothermostat avec programmation: 6 plages horaires quotidiennes
- Humidificateur: acier inoxydable
- Capteur de niveau des granulés: oui
- Nettoyage cyclique du brasero: oui
- Nettoyage vitre: flux d'air continué
- Aspirateur des cendres: de série
- Installation: ras du mur
- Convoyeur: en acier
- Fonction Pellet Quality System: oui
- Fonction Air Combustion System: oui

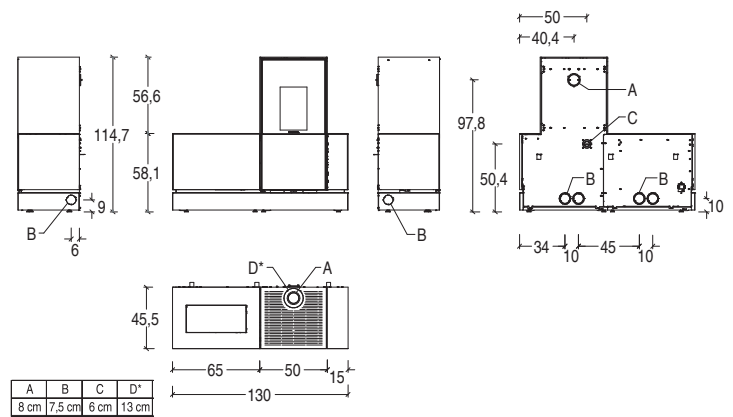
DONNÉES TECHNIQUES

		P240
• Modèle		SP400-06
• Type		145 - 245
• Volume chauffable (min - max)	m ³	3,6 - 8,5
• Puissance nominale (min - max)	kW	92,3 - 93,2
• Rendement thermique (min - max)	%	0,8 - 1,9
• Consommation nominale (min - max)	kg/h	30
• Capacité du réservoir	kg	250
• Poids du poêle	kg	



CODE EURO

VERSION	- SORTIE FUMÉES SUPERIEURE - KIT D'AIR DE COMBUSTION INCLUS	
PRIX TOTAL		6.650,00
Revêtement	BIANCO CALCE	P06159940C 1.015,00
	NERO OPACO	P06159160C 1.015,00
	TERRA COTTA	P06159090C 1.015,00
PRIX TOTAL		6.735,00
Revêtement	BIANCO GRIGIO	P06159410C 1.100,00
	MARRONE TENNÉ	P061593B0C 1.100,00
	ROSSO LAVA	P06159450C 1.100,00
Structure	P240	P07024000C 5.635,00
Accessoires sur demande		
Kit grille latérale fixe pour sortie air chaud	P08062240C	35,00
Kit de canalisation air chaud	N08019042C	35,00
Kit sortie fumées supérieur coaxial Ø 80/130	P08062780C	205,00
Télécommande avec afficheur LCD	P08062070C	120,00
Tuyau flexible ø 6 cm pour branchement air de combustion	N08011017	19,00 par mètre linéaire



P241



CARACTÉRISTIQUES GÉNÉRALES

- Chauffage: Multifuoco System® à 3 niveaux de vitesse avec gestion manuelle ou automatique. Air chaud canalisable.
- Multicomfort Plus: standard
- Multicomfort: standard
- Ventilation frontal: grille réglable
- Natural Mode: oui
- Funzione Eco / Energy Saving: oui
- Revêtement / Plateau supérieur: acier / acier
- Monobloc: étanche en acier
- Foyer: fonte
- Défecteur des fumées / Brasero: fonte / fonte
- Porte / Poignée: fonte avec vitre céramique résistant à 750 ° C / ouverture avec poignée froide
- Porte design: en acier avec panneau en faïence
- Position sortie des fumées: arrière gauche ou supérieur
- Sortie des fumées en option: coaxial supérieur
- Télécommande avec écran LCD: en option
- Module WiFi - Bluetooth pour App MYPIAZZETTA: standard
- Panneau de commande à commandes digitales: oui
- Niveaux de puissance: 4
- Sonde ambiante sur le poêle pour la gestion de la température: standard
- Sonde d'ambiance sans fil pour la gestion de la température: de série
- Chronothermostat avec programmation: 6 plages horaires quotidiennes
- Humidificateur: acier inoxydable
- Capteur de niveau des granulés: oui
- Nettoyage cyclique du brasero: oui
- Nettoyage vitre: flux d'air continué
- Aspirateur des cendres: de série
- Installation: aligné au mur - à angle
- Convoyeur: en acier
- Fonction Pellet Quality System: oui
- Fonction Air Combustion System: oui

DONNÉES TECHNIQUES

- Modèle
- Type
- Volume chauffable (min - max)
- Puissance nominale (min - max)
- Rendement thermique (min - max)
- Consommation nominale (min - max)
- Capacité du réservoir
- Poids du poêle

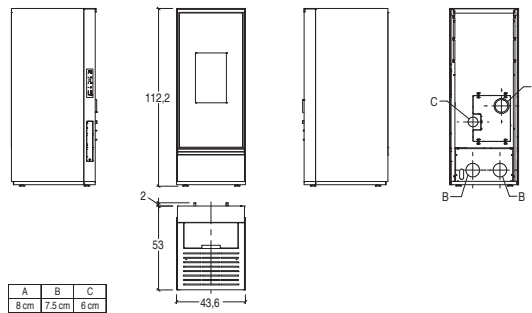
	Sortie fumées ARRIERE	Sortie fumées SUPERIEURE
	P241 SP400-02	P241 TOP SP400-01
Volume chauffable	m ³ 145 - 245	
Puissance nominale	kW 3,3 - 8,5	3,4 - 8,5
Rendement thermique	% 89,0 - 90,3	89,8 - 91,3
Consommation nominale	kg/h 0,7 - 1,9	
Capacité du réservoir	kg 18	14
Poids du poêle	kg 160	165



CODE EURO

VERSION	- SORTIE FUMÉES ARRIÈRE - KIT D'AIR DE COMBUSTION INCLUS	
PRIX TOTAL		
Revêtement	BIANCO CALCE	P06241930C
	NERO OPACO	P06241160C
	TERRA COTTA	P06241090C
PRIX TOTAL		
Revêtement	BLU VERDEMARE	P06241110C
	GIALLO ACCESO	P06241260C
	MARRONE TENNÉ	P062413B0C
	ROSSO LAVA	P06241450C
Structure	P241 AVEC SORTIE ARRIER	P07024100C
Accessoires sur demande		
Kit de canalisation air chaud	N08019042C	35,00
Kit de chargement des granulés	-	-
Télécommande avec afficheur LCD	P08062070C	120,00
Tuyau flexible ø 6 cm pour branchement air de combustion	N08011017	19,00 par mètre linéaire

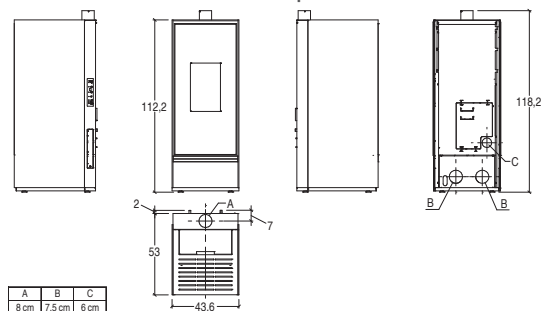
Version avec sortie fumées arrière



CODE EURO

VERSION	- SORTIE FUMÉES SUPERIEURE - KIT D'AIR DE COMBUSTION INCLUS	
PRIX TOTAL		
Revêtement	BIANCO CALCE	P06241930C
	NERO OPACO	P06241160C
	TERRA COTTA	P06241090C
PRIX TOTAL		
Revêtement	BLU VERDEMARE	P06241110C
	GIALLO ACCESO	P06241260C
	MARRONE TENNÉ	P062413B0C
	ROSSO LAVA	P06241450C
Structure	P241 TOP AVEC SORTIE SUPERIEUR	P07024110C
Accessoires sur demande		
Kit de canalisation air chaud	N08019042C	35,00
Kit de chargement des granulés	-	-
Kit sortie fumées supérieur coaxial Ø 80/130	-	-
Kit sortie supérieur arrière	-	-
Télécommande avec afficheur LCD	P08062070C	120,00
Tuyau flexible ø 6 cm pour branchement air de combustion	N08011017	19,00 par mètre linéaire

Version avec sortie fumées supérieure



P250

CARACTÉRISTIQUES GÉNÉRALES

- Chauffage: Multifuoco System® à 4 niveaux de vitesse avec gestion manuelle ou automatique. Air chaud canalisable
- Multicomfort Plus: standard
- Multicomfort: standard
- Dual Power System: 4 niveaux de vitesse avec gestion manuelle ou automatique
- Ventilation frontale: grille
- Ventilation latérale: grille fixe, en option
- Natural Mode: oui
- Funzione Eco / Energy Saving: oui
- Revêtement / Plateau supérieur: acier - majolique / acier
- Monobloc: étanche en acier
- Foyer: fonte
- Déflecteur des fumées / Brasero: fonte / fonte
- Porte / Poignée: fonte avec vitre céramique résistant à 750 ° C / ouverture avec poignée froide
- Porte design: acier avec vitre trempé sérigraphié
- Position de sortie des fumées standard: en haut ou à l'arrière
- Sortie des fumées en option: coaxial supérieur
- Télécommande avec écran LCD: en option
- Module WiFi - Bluetooth pour App MYPIAZZETTA: standard
- Panneau de commande à commandes digitales: oui
- Gestion avec commandes vocales ALEXA: oui
- Niveaux de puissance: 5
- Sonde ambiante sur le poêle pour la gestion de la température: standard
- Sonde d'ambiance sans fil pour la gestion de la température: de série
- Chronothermostat avec programmation: 6 plages horaires quotidiennes
- Humidificateur: acier inoxydable
- Capteur de niveau des granulés: oui
- Nettoyage cyclique du brasero: oui
- Nettoyage vitre: flux d'air continué
- Aspirateur des cendres: de série
- Installation: ras du mur
- Convoyeur: en acier
- Fonction Pellet Quality System: oui
- Fonction Air Combustion System: oui

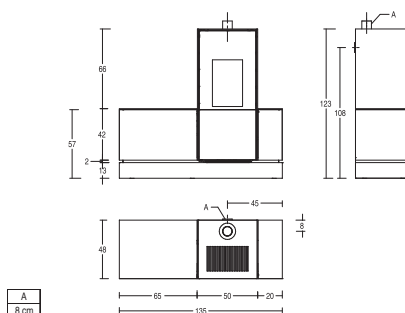
DONNÉES TECHNIQUES

• Modèle		P250
• Type		SP410-01
• Volume chauffable (min - max)	m ³	185 - 315
• Puissance nominale (min - max)	kW	4,1 - 11,0
• Rendement thermique (min - max)	%	91,5 - 91,8
• Consommation nominale (min - max)	kg/h	0,9 - 2,4
• Capacité du réservoir	kg	30
• Poids du poêle	kg	280



CODE EURO

VERSION	- SORTIE FUMÉES SUPERIEURE - KIT D'AIR DE COMBUSTION INCLUS	
PRIX TOTAL		
Revêtement	BIANCO CALCE	P06122940C
	NERO OPACO	P06122160C
	TERRA COTTA	P06122090C
PRIX TOTAL		
Revêtement	BIANCO GRIGIO	P06122410C
	MARRONE TENNÉ	P061223B0C
	ROSSO LAVA	P06122450C
Structure	P250 TOP	P07025000C
Accessoires sur demande		
	Kit grille latérale fixe pour sortie air chaud	P08062240C 35,00
	Kit de canalisation air chaud	N08019042C 35,00
	Kit sortie fumées supérieur coaxial Ø 80/130	P08062780C 205,00
	Télécommande avec afficheur LCD	P08062070C 120,00
	Tuyau flexible ø 6 cm pour branchement air de combustion	N08011017 19,00 par mètre linéaire



Premium LINE

POÊLE À GRANULÉS

Tableau comparatif64
P920 C72
P920 D FG73
P920 K74
P920 M75
P920 M STEEL76
P920 T77
P920 T STEEL78
P921 R79
P925 FG80
P930 C81
P930 K82
P930 M83
P930 M STEEL84
P930 T85
P930 T STEEL86
P931 R87
P931 T88
LINE89
P93489
P93990
P945 C90
P967 F avec four.91
Accessoires	107

Tableau comparatif



DONNÉES TECHNIQUES	U.M.	P920 C	P920 C TOP	P920 D FG	P920 D FG TOP
		Version avec sortie fumées arrière	Version avec sortie fumées supérieure	-	-
Ventilation forcée		oui	oui	oui	oui
Canalisable		oui	oui	oui	oui
Convection naturelle		oui	oui	oui	oui
Étanche		oui	oui	oui	oui
Four		-	-	-	-
Modèle		P920 C	P920 C TOP	P920 D FG	P920 D FG TOP
Type		SP400-04	SP400-03	SP400-04	SP400-03
Classe d'efficacité énergétique		A+	A+	A+	A+
Volume chauffé *	m³	145 - 245	145 - 245	145 - 245	145 - 245
Pouvoir calorifique nominal (min - max)	kW	3,3 - 8,5	3,4 - 8,5	3,3 - 8,5	3,4 - 8,5
Rendement thermique (min - max)	%	89,0 - 90,3	89,8 - 91,3	89,0 - 90,3	89,8 - 91,3
Consommation nominale (min - max)	kg/h	0,7 - 1,9	0,7 - 1,9	0,7 - 1,9	0,7 - 1,9
Sortie des fumées de série Ø	cm	8	8	8	8
Capacité du réservoir	kg	18	14	18	14
Dimensions L x P x H	cm	51 x 55 x 115,6	51 x 55 x 115,6	49,2 x 53 x 112,2	49,2 x 53 x 112,2
Poids	kg	147	150	160	165
Four L x L x H					
Transmission thermique		Multifuoco System® avec 3 niveaux de vitesse avec gestion manuelle ou automatique. Air chaud canalisable	Multifuoco System® avec 3 niveaux de vitesse avec gestion manuelle ou automatique. Air chaud canalisable	Multifuoco System® avec 3 niveaux de vitesse avec gestion manuelle ou automatique. Air chaud canalisable	Multifuoco System® avec 3 niveaux de vitesse avec gestion manuelle ou automatique. Air chaud canalisable
Dual Power System					
Ventilation frontale		grille réglable	grille réglable	grille réglable	grille réglable
Ventilation latérale		grille fixe, en option	grille fixe, en option	grille fixe, en option	grille fixe, en option
Natural Mode		oui	oui	oui	oui
Fonction Eco / Energy Saving		oui / oui	oui / oui	oui / oui	oui / oui
Revêtement / plateau supérieur		majolique / acier - fonte	majolique / acier - fonte	majolique / acier	majolique / acier
Rolling Top		-	-	-	-
Structure		hermétique en acier	hermétique en acier	hermétique en acier	hermétique en acier
Foyer		en fonte	en fonte	acier - fonte	acier - fonte
Défecteur des fumées / Brasero		fonte / fonte	fonte / fonte	fonte / fonte	fonte / fonte
Porte / Poignée		fonte avec vitre céramique résistante à 750 ° C / peut être ouverte avec une poignée froide	fonte avec vitre céramique résistante à 750 ° C / peut être ouverte avec une poignée froide	fonte avec vitre céramique résistante à 750 ° C / peut être ouverte avec une poignée froide	fonte avec vitre céramique résistante à 750 ° C / peut être ouverte avec une poignée froide
Cendrier extractible		-	-	-	-
plat cendrier		-	-	-	-
Four		-	-	-	-
Sortie des fumées de série position		arrière	supérieur	arrière	supérieur
Sortie des fumées en option		-	coaxial supérieur	-	coaxial supérieur
Télécommande avec afficheur LCD		en option	en option	en option	en option
Panneau de contrôle à commandes numériques		oui	oui	oui	oui
Niveaux de puissance		4	4	4	4
Sonde d'ambiance pour la gestion de la température		de série	de série	de série	de série
Chronothermostat avec programmation		6 créneaux horaires de programmations	6 créneaux horaires de programmations	6 créneaux horaires de programmations	6 créneaux horaires de programmations
Humidificateur		acier inoxydable	acier inoxydable	acier inoxydable	acier inoxydable
Capteur du niveau des granulés		oui	oui	oui	oui
Nettoyage cyclique du brasier		oui	oui	oui	oui
Nettoyage du verre		débit d'air continu	débit d'air continu	débit d'air continu	débit d'air continu
Module WiFi - Bluetooth pour App MYPIAZZETTA		de série	de série	de série	de série
Aspirateur de cendres		de série	de série	de série	de série
Télécommande en option		-	-	-	-
Grilles latérales en option		-	-	-	-
Grilles avant réglables en option		-	-	-	-
Installation		ras du mur - coin	ras du mur - coin	ras du mur - coin	ras du mur - coin
Page		72	72	73	73

* Calculé sur la base de la puissance thermique nominale et en référence à des environnements avec une exigence de 0,060 à 0,035 kW par m³. Il est toujours conseillé de faire appel à un chauffagiste pour le calcul final.

POÊLES A GRANULÉES Premium LINE

Tableau comparatif



P920 K	P920 K TOP	P920 M	P920 M TOP	P920 M STEEL	P920 M TOP STEEL	P920 T
Version avec sortie fumées arrière	Version avec sortie fumées supérieure	Version avec sortie fumées arrière	Version avec sortie fumées supérieure	-	-	Version avec sortie fumées arrière
oui	oui	oui	oui	oui	oui	oui
oui	oui	oui	oui	oui	oui	oui
oui	oui	oui	oui	oui	oui	oui
oui	oui	oui	oui	oui	oui	oui
-	-	-	-	-	-	-
P920 K	P920 K TOP	P920 M	P920 M TOP	P920 M STEEL	P920 M TOP STEEL	P920 T
SP400-04	SP400-03	SP400-04	SP400-03	SP400-04	SP400-03	SP400-04
A+	A+	A+	A+	A+	A+	A+
145 - 245	145 - 245	145 - 245	145 - 245	145 - 245	145 - 245	145 - 245
3,3 - 8,5	3,4 - 8,5	3,3 - 8,5	3,4 - 8,5	3,3 - 8,5	3,4 - 8,5	3,3 - 8,5
89,0 - 90,3	89,8 - 91,3	89,0 - 90,3	89,8 - 91,3	89,0 - 90,3	89,8 - 91,3	89,0 - 90,3
0,7 - 1,9	0,7 - 1,9	0,7 - 1,9	0,7 - 1,9	0,7 - 1,9	0,7 - 1,9	0,7 - 1,9
8	8	8	8	8	8	8
18	14	18	14	18	14	18
55,8 x 57,6 x 115,6	55,8 x 57,6 x 115,6	51 x 55 x 115,6	51 x 55 x 115,6	51 x 55 x 115,6	51 x 55 x 115,6	55,8 x 57,6 x 115,6
153	158	147	150	147	150	153
Multifuoco System® avec 3 niveaux de vitesse avec gestion manuelle ou automatique. Air chaud canalisable	Multifuoco System® avec 3 niveaux de vitesse avec gestion manuelle ou automatique. Air chaud canalisable	Multifuoco System® avec 3 niveaux de vitesse avec gestion manuelle ou automatique. Air chaud canalisable	Multifuoco System® avec 3 niveaux de vitesse avec gestion manuelle ou automatique. Air chaud canalisable	Multifuoco System® avec 3 niveaux de vitesse avec gestion manuelle ou automatique. Air chaud canalisable	Multifuoco System® avec 3 niveaux de vitesse avec gestion manuelle ou automatique. Air chaud canalisable	Multifuoco System® avec 3 niveaux de vitesse avec gestion manuelle ou automatique. Air chaud canalisable
grille réglable	grille réglable	grille réglable	grille réglable	grille réglable	grille réglable	grille réglable
grille fixe, en option	grille fixe, en option	grille fixe, en option	grille fixe, en option	grille fixe, en option	grille fixe, en option	grille fixe, en option
oui	oui	oui	oui	oui	oui	oui
oui / oui	oui / oui	oui / oui	oui / oui	oui / oui	oui / oui	oui / oui
majolique / acier - fonte	majolique / acier - fonte	majolique / acier - fonte	majolique / acier - fonte	acier / acier - fonte	acier / acier - fonte	majolique / acier - fonte
-	-	-	-	-	-	-
hermétique en acier	hermétique en acier	hermétique en acier	hermétique en acier	hermétique en acier	hermétique en acier	hermétique en acier
en fonte	en fonte	en fonte	en fonte	en fonte	en fonte	en fonte
fonte / fonte	fonte / fonte	fonte / fonte	fonte / fonte	fonte / fonte	fonte / fonte	fonte / fonte
fonte avec vitre céramique résistante à 750 ° C / peut être ouverte avec une poignée froide	fonte avec vitre céramique résistante à 750 ° C / peut être ouverte avec une poignée froide	fonte avec vitre céramique résistante à 750 ° C / peut être ouverte avec une poignée froide	fonte avec vitre céramique résistante à 750 ° C / peut être ouverte avec une poignée froide	fonte avec vitre céramique résistante à 750 ° C / peut être ouverte avec une poignée froide	fonte avec vitre céramique résistante à 750 ° C / peut être ouverte avec une poignée froide	fonte avec vitre céramique résistante à 750 ° C / peut être ouverte avec une poignée froide
-	-	-	-	-	-	-
-	-	-	-	-	-	-
arrière	supérieur	arrière	supérieur	arrière	supérieur	arrière
-	coaxial supérieur	-	coaxial supérieur	-	coaxial supérieur	-
en option	en option	en option	en option	en option	en option	en option
oui	oui	oui	oui	oui	oui	oui
4	4	4	4	4	4	4
de série	de série	de série	de série	de série	de série	de série
6 créneaux horaires de programmations	6 créneaux horaires de programmations	6 créneaux horaires de programmations	6 créneaux horaires de programmations	6 créneaux horaires de programmations	6 créneaux horaires de programmations	6 créneaux horaires de programmations
acier inoxydable	acier inoxydable	acier inoxydable	acier inoxydable	acier inoxydable	acier inoxydable	acier inoxydable
oui	oui	oui	oui	oui	oui	oui
oui	oui	oui	oui	oui	oui	oui
débit d'air continu	débit d'air continu	débit d'air continu	débit d'air continu	débit d'air continu	débit d'air continu	débit d'air continu
de série	de série	de série	de série	de série	de série	de série
de série	de série	de série	de série	de série	de série	de série
-	-	-	-	-	-	-
-	-	-	-	-	-	-
ras du mur - coin	ras du mur - coin	ras du mur - coin	ras du mur - coin	ras du mur - coin	ras du mur - coin	ras du mur - coin
74	74	75	75	76	76	77

Données détecté en laboratoire à l'aide de granulés de pouvoir calorifique supérieur ou égal à 4,9 kWh / kg. La consommation varie en fonction de la taille et du type de granulés utilisé.

Tableau comparatif



DONNÉES TECHNIQUES	U.M.	P920 T TOP	P920 T STEEL	P920 T TOP STEEL	P921 R
		Version avec sortie fumées supérieure			
Ventilation forcée		oui	oui	oui	oui
Canalisable		oui	oui	oui	oui
Convection naturelle		oui	oui	oui	oui
Étanche		oui	oui	oui	oui
Four		-	-	-	-
Modèle		P920 T TOP	P920 T STEEL	P920 T TOP STEEL	P921 R
Type		SP400-03	SP400-04	SP400-03	SP400-04
Classe d'efficacité énergétique		A+	A+	A+	A+
Volume chauffé *	m³	145 - 245	145 - 245	145 - 245	145 - 245
Pouvoir calorifique nominal (min - max)	kW	3,4 - 8,5	3,3 - 8,5	3,4 - 8,5	3,3 - 8,5
Rendement thermique (min - max)	%	89,8 - 91,3	89,0 - 90,3	89,8 - 91,3	89,0 - 90,3
Consommation nominale (min - max)	kg/h	0,7 - 1,9	0,7 - 1,9	0,7 - 1,9	0,7 - 1,9
Sortie des fumées de série Ø	cm	8	8	8	8
Capacité du réservoir	kg	14	18	14	18
Dimensions L x P x H	cm	55,8 x 57,6 x 115,6	55,8 x 57,6 x 115,6	55,8 x 57,6 x 115,6	50,4 x 52,3 x 112,5
Poids	kg	158	153	158	145
Four L x L x H		-	-	-	-
Transmission thermique		Multifuoco System® avec 3 niveaux de vitesse avec gestion manuelle ou automatique. Air chaud canalisable	Multifuoco System® avec 3 niveaux de vitesse avec gestion manuelle ou automatique. Air chaud canalisable	Multifuoco System® avec 3 niveaux de vitesse avec gestion manuelle ou automatique. Air chaud canalisable	Multifuoco System® avec 3 niveaux de vitesse avec gestion manuelle ou automatique. Air chaud canalisable
Dual Power System		-	-	-	-
Ventilation frontale		grille réglable	grille réglable	grille réglable	grille réglable
Ventilation latérale		grille fixe, en option	grille fixe, en option	grille fixe, en option	-
Natural Mode		oui	oui	oui	oui
Fonction Eco / Energy Saving		oui / oui	oui / oui	oui / oui	oui / oui
Revêtement / plateau supérieur		majolique / acier - fonte	acier / acier - fonte	acier / acier - fonte	majolique / majolique et acier
Rolling Top		-	-	-	-
Structure		hermétique en acier	hermétique en acier	hermétique en acier	hermétique en acier
Foyer		en fonte	en fonte	en fonte	acier - fonte
Défecteur des fumées / Brasero		fonte / fonte	fonte / fonte	fonte / fonte	fonte / fonte
Porte / Poignée		fonte avec vitre céramique résistante à 750 ° C / peut être ouverte avec une poignée froide	fonte avec vitre céramique résistante à 750 ° C / peut être ouverte avec une poignée froide	fonte avec vitre céramique résistante à 750 ° C / peut être ouverte avec une poignée froide	fonte avec vitre céramique résistante à 750 ° C / peut être ouverte avec une poignée froide
Cendrier extractible		-	-	-	oui
plat cendrier		-	-	-	-
Four		-	-	-	-
Sortie des fumées de série position		supérieur	arrière	supérieur	-
Sortie des fumées en option		coaxial supérieur	-	coaxial supérieur	-
Télécommande avec afficheur LCD		en option	en option	en option	en option
Panneau de contrôle à commandes numériques		oui	oui	oui	oui
Niveaux de puissance		4	4	4	4
Sonde d'ambiance pour la gestion de la température		de série	de série	de série	de série
Chronothermostat avec programmation		6 créneaux horaires de programmations	6 créneaux horaires de programmations	6 créneaux horaires de programmations	6 créneaux horaires de programmations
Humidificateur		acier inoxydable	acier inoxydable	acier inoxydable	acier inoxydable
Capteur du niveau des granulés		oui	oui	oui	oui
Nettoyage cyclique du brasier		oui	oui	oui	oui
Nettoyage du verre		débit d'air continu	débit d'air continu	débit d'air continu	débit d'air continu
Module WiFi - Bluetooth pour App MYPIAZZETTA		de série	de série	de série	de série
Aspirateur de cendres		de série	de série	de série	de série
Télécommande en option		-	-	-	-
Grilles latérales en option		-	-	-	-
Grilles avant réglables en option		-	-	-	-
Installation		ras du mur - coin	ras du mur - coin	ras du mur - coin	ras du mur - coin
Page		77	78	78	79

* Calculé sur la base de la puissance thermique nominale et en référence à des environnements avec une exigence de 0,060 à 0,035 kW par m³. Il est toujours conseillé de faire appel à un chauffagiste pour le calcul final.

POÊLES A GRANULÉES Premium LINE

Tableau comparatif



P921 R TOP	P925 FG	P930 C	P930 C TOP	P930 K	P930 K TOP	P930 M
-	-	Version avec sortie fumées arrière	Version avec sortie fumées supérieure	Version avec sortie fumées arrière	Version avec sortie fumées supérieure	Version avec sortie fumées arrière
oui	oui	oui	oui	oui	oui	oui
oui	oui	oui	oui	oui	oui	oui
oui	oui	oui	oui	oui	oui	oui
oui	oui	oui	oui	oui	oui	oui
-	-	-	-	-	-	-
P921 R TOP	P925 FG	P930 C	P930 C TOP	P930 K	P930 K TOP	P930 M
SP400-03	SP124-04	SP410-04	SP410-03	SP410-04	SP410-03	SP410-04
A+	A+	A+	A+	A+	A+	A+
145 - 245	145 - 245	185 - 315	185 - 315	185 - 315	185 - 315	185 - 315
3,4 - 8,5	4,0 - 8,5	3,9 - 11,0	4,1 - 11,0	3,9 - 11,0	4,1 - 11,0	3,9 - 11,0
89,8 - 91,3	87,5 - 87,5	90,0 - 90,7	91,5 - 91,8	90,0 - 90,7	91,5 - 91,8	90,0 - 90,7
0,7 - 1,9	0,9 - 2,0	0,8 - 2,4	0,9 - 2,4	0,8 - 2,4	0,9 - 2,4	0,8 - 2,4
8	8	8	8	8	8	8
14	20	26	21	26	21	26
50,4 x 52,3 x 112,5	91 x 30 x 114	55 x 57,5 x 126	55 x 57,5 x 126	60,2 x 61,5 x 126	60,2 x 61,5 x 126	55 x 57,5 x 126
148	165	190	195	187	192	190
Multifuoco System® avec 4 niveaux de vitesse avec gestion manuelle ou automatique. Air chaud canalisable	Multifuoco System® avec 3 niveaux de vitesse avec gestion manuelle ou automatique. Air chaud canalisable	Multifuoco System® avec 4 niveaux de vitesse avec gestion manuelle ou automatique. Air chaud canalisable	Multifuoco System® avec 4 niveaux de vitesse avec gestion manuelle ou automatique. Air chaud canalisable	Multifuoco System® avec 4 niveaux de vitesse avec gestion manuelle ou automatique. Air chaud canalisable	Multifuoco System® avec 4 niveaux de vitesse avec gestion manuelle ou automatique. Air chaud canalisable	Multifuoco System® avec 4 niveaux de vitesse avec gestion manuelle ou automatique. Air chaud canalisable
-	-	4 niveaux de vitesse avec gestion manuelle ou automatique	4 niveaux de vitesse avec gestion manuelle ou automatique	4 niveaux de vitesse avec gestion manuelle ou automatique	4 niveaux de vitesse avec gestion manuelle ou automatique	4 niveaux de vitesse avec gestion manuelle ou automatique
grille réglable	grille réglable	grille réglable	grille réglable	grille réglable	grille réglable	grille réglable
-	grille fixe, en option	grille fixe, en option	grille fixe, en option	grille fixe, en option	grille fixe, en option	grille fixe, en option
oui	oui	oui	oui	oui	oui	oui
oui / oui	oui / oui	oui / oui	oui / oui	oui / oui	oui / oui	oui / oui
majolique / majolique et acier	majolique - acier / majolique - acier plateau supérieur couilissant	majolique / acier - fonte	majolique / acier - fonte	majolique / acier - fonte	majolique / acier - fonte	majolique / acier - fonte
-	-	-	-	-	-	-
hermétique en acier	hermétique en acier	hermétique en acier	hermétique en acier	hermétique en acier	hermétique en acier	hermétique en acier
acier - fonte	acier - fonte	en fonte	en fonte	en fonte	en fonte	en fonte
fonte / fonte	fonte / fonte	fonte / fonte	fonte / fonte	fonte / fonte	fonte / fonte	fonte / fonte
fonte avec vitre céramique résistante à 750 ° C / peut être ouverte avec une poignée froide	-	fonte avec vitre céramique résistante à 750 ° C / peut être ouverte avec une poignée froide	fonte avec vitre céramique résistante à 750 ° C / peut être ouverte avec une poignée froide	fonte avec vitre céramique résistante à 750 ° C / peut être ouverte avec une poignée froide	fonte avec vitre céramique résistante à 750 ° C / peut être ouverte avec une poignée froide	fonte avec vitre céramique résistante à 750 ° C / peut être ouverte avec une poignée froide
oui	-	-	-	-	-	-
-	-	-	-	-	-	-
-	-	arrière	supérieur	arrière	supérieur	arrière
coaxial supérieur	central supérieur - coaxial supérieur	-	coaxial supérieur	-	coaxial supérieur	-
en option	en option	en option	en option	en option	en option	en option
oui	oui	oui	oui	oui	oui	oui
5	4	5	5	5	5	5
de série	de série	de série	de série	de série	de série	de série
6 créneaux horaires de programmations	6 créneaux horaires de programmations	6 créneaux horaires de programmations	6 créneaux horaires de programmations	6 créneaux horaires de programmations	6 créneaux horaires de programmations	6 créneaux horaires de programmations
acier inoxydable	acier inoxydable	acier inoxydable	acier inoxydable	acier inoxydable	acier inoxydable	acier inoxydable
oui	oui	oui	oui	oui	oui	oui
oui	oui	oui	oui	oui	oui	oui
débit d'air continu	débit d'air continu	débit d'air continu	débit d'air continu	débit d'air continu	débit d'air continu	débit d'air continu
de série	de série	de série	de série	de série	de série	de série
de série	de série	de série	de série	de série	de série	de série
-	-	-	-	-	-	-
-	droite et gauche	-	-	-	-	-
-	-	-	-	-	-	-
ras du mur - coin	aligné au mur	ras du mur - coin	ras du mur - coin	ras du mur - coin	ras du mur - coin	ras du mur - coin
79	80	81	81	82	82	83

Données détecté en laboratoire à l'aide de granulés de pouvoir calorifique supérieur ou égal à 4,9 kWh / kg. La consommation varie en fonction de la taille et du type de granulé utilisé.

Tableau comparatif



DONNÉES TECHNIQUES	U.M.	P930 M TOP	P930 M STEEL	P930 M TOP STEEL	P930 T
		Version avec sortie fumées supérieure	-	-	Version avec sortie fumées arrière
Ventilation forcée		oui	oui	oui	oui
Canalisable		oui	oui	oui	oui
Convection naturelle		oui	oui	oui	oui
Étanche		oui	oui	oui	oui
Four		-	-	-	-
Modèle		P930 M TOP	P930 M STEEL	P930 M TOP STEEL	P930 T
Type		SP410-03	SP410-04	SP410-03	SP410-04
Classe d'efficacité énergétique		A+	A+	A+	A+
Volume chauffé *	m³	185 - 315	185 - 315	185 - 315	185 - 315
Pouvoir calorifique nominal (min - max)	kW	4,1 - 11,0	3,9 - 11,0	4,1 - 11,0	3,9 - 11,0
Rendement thermique (min - max)	%	91,5 - 91,8	90,0 - 90,7	91,5 - 91,8	90,0 - 90,7
Consommation nominale (min - max)	kg/h	0,9 - 2,4	0,8 - 2,4	0,9 - 2,4	0,8 - 2,4
Sortie des fumées de série Ø	cm	8	8	8	8
Capacité du réservoir	kg	21	26	21	26
Dimensions L x P x H	cm	55 x 57,5 x 126	55 x 57,5 x 126	55 x 57,5 x 126	60,2 x 61,5 x 126
Poids	kg	195	190	195	187
Four L x L x H		-	-	-	-
Transmission thermique		Multifuoco System® avec 4 niveaux de vitesse avec gestion manuelle ou automatique. Air chaud canalisable	Multifuoco System® avec 4 niveaux de vitesse avec gestion manuelle ou automatique. Air chaud canalisable	Multifuoco System® avec 4 niveaux de vitesse avec gestion manuelle ou automatique. Air chaud canalisable	Multifuoco System® avec 4 niveaux de vitesse avec gestion manuelle ou automatique. Air chaud canalisable
Dual Power System		4 niveaux de vitesse avec gestion manuelle ou automatique	4 niveaux de vitesse avec gestion manuelle ou automatique	4 niveaux de vitesse avec gestion manuelle ou automatique	4 niveaux de vitesse avec gestion manuelle ou automatique
Ventilation frontale		grille réglable	grille réglable	grille réglable	grille réglable
Ventilation latérale		grille fixe, en option	grille fixe, en option	grille fixe, en option	grille fixe, en option
Natural Mode		oui	oui	oui	oui
Fonction Eco / Energy Saving		oui / oui	oui / oui	oui / oui	oui / oui
Revêtement / plateau supérieur		majolique / acier - fonte	acier / acier - fonte	acier / acier - fonte	majolique / acier - fonte
Rolling Top		-	-	-	-
Structure		hermétique en acier	hermétique en acier	hermétique en acier	hermétique en acier
Foyer		en fonte	en fonte	en fonte	en fonte
Défecteur des fumées / Brasero		fonte / fonte	fonte / fonte	fonte / fonte	fonte / fonte
Porte / Poignée		fonte avec vitre céramique résistante à 750 ° C / peut être ouverte avec une poignée froide	fonte avec vitre céramique résistante à 750 ° C / peut être ouverte avec une poignée froide	fonte avec vitre céramique résistante à 750 ° C / peut être ouverte avec une poignée froide	fonte avec vitre céramique résistante à 750 ° C / peut être ouverte avec une poignée froide
Cendrier extractible		-	-	-	-
plat cendrier		-	-	-	-
Four		-	-	-	-
Sortie des fumées de série position		supérieur	arrière	supérieur	arrière
Sortie des fumées en option		coaxial supérieur	-	coaxial supérieur	-
Télécommande avec afficheur LCD		en option	en option	en option	en option
Panneau de contrôle à commandes numériques		oui	oui	oui	oui
Niveaux de puissance		5	5	5	5
Sonde d'ambiance pour la gestion de la température		de série	de série	de série	de série
Chronothermostat avec programmation		6 créneaux horaires de programmations	6 créneaux horaires de programmations	6 créneaux horaires de programmations	6 créneaux horaires de programmations
Humidificateur		acier inoxydable	acier inoxydable	acier inoxydable	acier inoxydable
Capteur du niveau des granulés		oui	oui	oui	oui
Nettoyage cyclique du brasier		oui	oui	oui	oui
Nettoyage du verre		débit d'air continu	débit d'air continu	débit d'air continu	débit d'air continu
Module WiFi - Bluetooth pour App MYPIAZZETTA		de série	de série	de série	de série
Aspirateur de cendres		de série	de série	de série	de série
Télécommande en option		-	-	-	-
Grilles latérales en option		-	-	-	-
Grilles avant réglables en option		-	-	-	-
Installation		ras du mur - coin	ras du mur - coin	ras du mur - coin	ras du mur - coin
Page		83	84	84	85

* Calculé sur la base de la puissance thermique nominale et en référence à des environnements avec une exigence de 0,060 à 0,035 kW par m³. Il est toujours conseillé de faire appel à un chauffagiste pour le calcul final.

POÊLES A GRANULÉES Premium LINE

Tableau comparatif



P930 T TOP	P930 T STEEL	P930 T TOP STEEL	P931 R	P931 R TOP	P931 T	P931 T TOP
Version avec sortie fumées supérieure	-	-	Version avec sortie fumées arrière	Version avec sortie fumées supérieure	Version avec sortie fumées arrière	Version avec sortie fumées supérieure
oui	oui	oui	oui	oui	oui	oui
oui	oui	oui	-	oui	oui	oui
oui	oui	oui	oui	oui	oui	oui
oui	oui	oui	oui	oui	oui	oui
-	-	-	-	-	-	-
P930 T TOP	P930 T STEEL	P930 T TOP STEEL	P931 R	P931 R TOP	P931 T	P931 T TOP
SP410-03	SP410-04	SP410-03	SP410-04	SP410-03	SP410-04	SP410-03
A+	A+	A+	A+	A+	A+	A+
185 - 315	185 - 315	185 - 315	185 - 315	185 - 315	185 - 315	185 - 315
4,1 - 11,0	3,9 - 11,0	4,1 - 11,0	3,9 - 11,0	4,1 - 11,0	3,9 - 11,0	4,1 - 11,0
91,5 - 91,8	90,0 - 90,7	91,5 - 91,8	90,0 - 90,7	91,5 - 91,8	90,0 - 90,7	91,5 - 91,8
0,9 - 2,4	0,8 - 2,4	0,9 - 2,4	0,8 - 2,4	0,9 - 2,4	0,8 - 2,4	0,9 - 2,4
8	8	8	8	8	8	8
21	26	21	26	21	26	21
60,2 x 61,5 x 126	60,2 x 61,5 x 126	60,2 x 61,5 x 126	60,6 x 56,9 x 126,5	60,6 x 56,9 x 126,5	62,5 x 60,2 x 126,5	62,5 x 60,2 x 126,5
192	187	192	192	196	192	196
Multifuoco System® avec 4 niveaux de vitesse avec gestion manuelle ou automatique. Air chaud canalisable	Multifuoco System® avec 4 niveaux de vitesse avec gestion manuelle ou automatique. Air chaud canalisable	Multifuoco System® avec 4 niveaux de vitesse avec gestion manuelle ou automatique. Air chaud canalisable	Multifuoco System® avec 3 niveaux de vitesse avec gestion manuelle ou automatique. Air chaud canalisable	Multifuoco System® avec 4 niveaux de vitesse avec gestion manuelle ou automatique. Air chaud canalisable	Multifuoco System® avec 4 niveaux de vitesse avec gestion manuelle ou automatique. Air chaud canalisable	Multifuoco System® avec 4 niveaux de vitesse avec gestion manuelle ou automatique. Air chaud canalisable
4 niveaux de vitesse avec gestion manuelle ou automatique	4 niveaux de vitesse avec gestion manuelle ou automatique	4 niveaux de vitesse avec gestion manuelle ou automatique	-	-	-	-
grille réglable	grille réglable	grille réglable	grille réglable	grille réglable	grille réglable	grille réglable
grille fixe, en option	grille fixe, en option	grille fixe, en option	grille fixe, en option	grille fixe, en option	grille fixe, en option	grille fixe, en option
oui	oui	oui	oui	oui	oui	oui
oui / oui	oui / oui	oui / oui	oui / oui	oui / oui	oui / oui	oui / oui
majolique / acier - fonte	acier / acier - fonte	acier / acier - fonte	majolique / majolique et acier	majolique / majolique et acier	majolique / majolique et acier	majolique / majolique et acier
-	-	-	-	-	-	-
hermétique en acier	hermétique en acier	hermétique en acier	hermétique en acier	hermétique en acier	hermétique en acier	hermétique en acier
en fonte	en fonte	en fonte	acier - fonte	acier - fonte	acier - fonte	acier - fonte
fonte / fonte	fonte / fonte	fonte / fonte	fonte / fonte	fonte / fonte	fonte / fonte	fonte / fonte
fonte avec vitre céramique résistante à 750 ° C / peut être ouverte avec une poignée froide	fonte avec vitre céramique résistante à 750 ° C / peut être ouverte avec une poignée froide	fonte avec vitre céramique résistante à 750 ° C / peut être ouverte avec une poignée froide	fonte avec vitre céramique résistante à 750 ° C / peut être ouverte avec une poignée froide	fonte avec vitre céramique résistante à 750 ° C / peut être ouverte avec une poignée froide	fonte avec vitre céramique résistante à 750 ° C / peut être ouverte avec une poignée froide	fonte avec vitre céramique résistante à 750 ° C / peut être ouverte avec une poignée froide
-	-	-	oui	oui	-	-
-	-	-	-	-	-	-
supérieur	arrière	supérieur	-	-	-	-
coaxial supérieur	-	coaxial supérieur	-	coaxial supérieur	-	-
en option	en option	en option	en option	en option	en option	en option
oui	oui	oui	oui	oui	oui	oui
5	5	5	4	5	5	5
de série	de série	de série	de série	de série	de série	de série
6 créneaux horaires de programmations	6 créneaux horaires de programmations	6 créneaux horaires de programmations	6 créneaux horaires de programmations	6 créneaux horaires de programmations	6 créneaux horaires de programmations	6 créneaux horaires de programmations
acier inoxydable	acier inoxydable	acier inoxydable	acier inoxydable	acier inoxydable	acier inoxydable	acier inoxydable
oui	oui	oui	oui	oui	oui	oui
oui	oui	oui	oui	oui	oui	oui
débit d'air continu	débit d'air continu	débit d'air continu	débit d'air continu	débit d'air continu	débit d'air continu	débit d'air continu
de série	de série	de série	de série	de série	de série	de série
de série	de série	de série	de série	de série	de série	de série
-	-	-	-	-	-	-
-	-	-	-	-	-	-
ras du mur - coin	ras du mur - coin	ras du mur - coin	ras du mur - coin	ras du mur - coin	ras du mur - coin	ras du mur - coin
85	86	86	87	87	88	88

Données détecté en laboratoire à l'aide de granulés de pouvoir calorifique supérieur ou égal à 4,9 kWh / kg. La consommation varie en fonction de la taille et du type de granulés utilisés.

Tableau comparatif



DONNÉES TECHNIQUES	U.M.	LINE	P934
Ventilation forcée		oui	oui
Canalisable		-	oui
Convection naturelle		-	oui
Étanche		-	-
Four		-	-
Modèle		LINE	P934
Type		SP360-01	SP122-01
Classe d'efficacité énergétique		A+	A+
Volume chauffé *	m³	150 - 260	145 - 245
Pouvoir calorifique nominal (min - max)	kW	4,0 - 9,0	4,0 - 8,5
Rendement thermique (min - max)	%	88,9 - 90,3	87,5 - 87,5
Consommation nominale (min - max)	kg/h	0,9 - 2,0	0,9 - 2,0
Sortie des fumées de série Ø	cm	8	8
Capacité du réservoir	kg	16	20
Dimensions L x P x H	cm	82,1 x 52,8 x 95,5	90 x 30 x 111,4
Poids	kg	150	150
Four L x L x H			
Transmission thermique		Multifuoco System® avec 3 niveaux de vitesse avec gestion manuelle ou automatique. Air chaud canalisable.	Multifuoco System® avec 3 niveaux de vitesse avec gestion manuelle ou automatique. Air chaud canalisable.
Dual Power System		-	-
Ventilation frontale		grille fixe	grille réglable
Ventilation latérale		-	grille fixe, en option
Natural Mode		oui	oui
Fonction Eco / Energy Saving		oui / oui	oui / oui
Revêtement / plateau supérieur		majolique / majolique et acier	majolique / majolique
Rolling Top		-	plateau supérieur coulissant
Structure		hermétique en acier	acier
Foyer		en fonte	en fonte
Défecteur des fumées / Brasero		fonte / fonte	fonte / fonte
Porte / Poignée		fonte avec vitre céramique résistante à 750 ° C / acier peint pouvant être ouvert avec poignée froide	fonte / acier peint
Cendrier extractible		-	oui
plat cendrier		-	-
Four		-	-
Sortie des fumées de série position		arrière / supérieur dch.	arrière dte - latérale dte - supérieure dte
Sortie des fumées en option		coaxial supérieur	-
Télécommande avec afficheur LCD		en option	oui
Panneau de contrôle à commandes numériques		oui	oui
Niveaux de puissance		4	4
Sonde d'ambiance pour la gestion de la température		de série	de série
Chronothermostat avec programmation		6 créneaux horaires de programmations	6 créneaux horaires de programmations
Humidificateur		acier inoxydable	acier inoxydable
Capteur du niveau des granulés		oui	oui
Nettoyage cyclique du brasier		oui	oui
Nettoyage du verre		débit d'air continu	débit d'air continu
Module WiFi - Bluetooth pour App MYPIAZZETTA		de série	en option
Aspirateur de cendres		de série	en option
Télécommande en option		-	-
Grilles latéraux en option		-	droite et gauche
Grilles avant réglables en option		-	-
Installation		mur - coin ras du mur	mur - coin ras du mur
Page		89	89

* Calculé sur la base de la puissance thermique nominale et en référence à des environnements avec une exigence de 0,060 à 0,035 kW par m³. Il est toujours conseillé de faire appel à un chauffagiste pour le calcul final.

Tableau comparatif



P939	P945 C	P967 F AVEC FOUR
oui	oui	oui
oui	-	oui
oui	oui	-
-	oui	-
-	-	oui
P939	P945 C	P967 F
SP356-01	SP360-01	SP430-01
A+	A+	A+
175 - 300	150 - 260	170 - 290
4,1 - 10,5	4,0 - 9,0	4,7 - 10,0
88,5 - 90,3	88,9 - 90,3	88,6 - 88,0
0,9 - 2,4	0,9 - 2,0	1,1 - 2,3
8	8	8
30	16	30
105 x 32 x 126,4	75,7 x 52,7 x 86,6	62,4 x 64,6 x 140
210	149	235
Multifuoco System® avec 4 niveaux de vitesse avec gestion manuelle ou automatique. Air chaud canalisable	Multifuoco System® avec 3 niveaux de vitesse avec gestion manuelle ou automatique. Air chaud canalisable	Multifuoco System® avec 4 niveaux de vitesse avec gestion manuelle ou automatique. Air chaud canalisable
4 niveaux de vitesse avec gestion manuelle ou automatique	-	4 niveaux de vitesse avec gestion manuelle ou automatique
grille réglable	grille réglable	grille réglable
grille fixe, en option	-	-
oui	oui	-
oui / oui	oui / oui	oui / oui
majolique / majolique	majolique / majolique et acier	majolique / majolique et acier
plateau supérieur coulissant	-	plateau supérieur coulissant
acier	hermétique en acier	acier
en fonte	acier - fonte	en fonte
fonte / fonte	fonte / fonte	fonte / fonte
fonte / acier	fonte avec vitre céramique résistante à 750 ° C / acier peint pouvant être ouvert avec poignée froide	fonte avec vitre céramique résistante à 750 ° C / acier avec finition nickelée
oui	-	oui
-	-	-
-	-	acier inoxydable
arrière droit - côté droit	arrière / supérieur dch.	arrière gche
supérieur droit	coaxial supérieur	-
oui	en option	oui
oui	-	oui
5	4	5
de série	de série	de série
6 créneaux horaires de programmations	6 créneaux horaires de programmations	6 créneaux horaires de programmations
acier inoxydable	acier inoxydable	-
oui	oui	oui
oui	oui	oui
débit d'air continu	débit d'air continu	débit d'air continu
en option	de série	-
en option	de série	en option
-	-	-
-	-	-
droite et gauche	-	-
-	-	-
-	-	-
mur - coin ras du mur	mur - coin ras du mur	mural - d'angle
90	90	91

Données détecté en laboratoire à l'aide de granulés de pouvoir calorifique supérieur ou égal à 4,9 kWh / kg. La consommation varie en fonction de la taille et du type de granulé utilisé.

P920 C



CARACTÉRISTIQUES GÉNÉRALES

- Chauffage: Multifuoco System® à 3 niveaux de vitesse avec gestion manuelle ou automatique. Air chaud canalisable.
- Multicomfort Plus: standard
- Multicomfort: standard
- Ventilation frontal: grille réglable
- Ventilation latérale: grille fixe, en option
- Natural Mode: oui
- Funzione Eco / Energy Saving: oui
- Revêtement / Plateau supérieur: majolique / acier - fonte
- Monobloc: étanche en acier
- Foyer: fonte
- Défecteur des fumées / Brasero: fonte / fonte
- Porte / Poignée: fonte avec vitre céramique résistant à 750 ° C / ouverture avec poignée froide
- Porte design: acier peint
- Position sortie des fumées: arrière gauche ou supérieur
- Télécommande avec écran LCD: en option
- Module WiFi - Bluetooth pour App MYPIAZZETTA: standard
- Panneau de commande à commandes digitales: oui
- Niveaux de puissance: 4
- Sonde ambiante sur le poêle pour la gestion de la température: standard
- Sonde d'ambiance sans fil (wireless) pour la gestion de la température: en option
- Chronothermostat avec programmation: 6 plages horaires quotidiennes
- Humidificateur: acier inoxydable
- Capteur de niveau des granulés: oui
- Nettoyage cyclique du brasero: oui
- Nettoyage vitre: flux d'air continué
- Aspirateur des cendres: de série
- Installation: aligné au mur - à angle
- Convoyeur: en acier
- Majolique radiant: oui
- Fonction Pellet Quality System: oui
- Fonction Air Combustion System: oui

DONNÉES TECHNIQUES

- Modèle
- Type
- Volume chauffable (min - max) m³
- Puissance nominale (min - max) kW
- Rendement thermique (min - max) %
- Consommation nominale (min - max) kg/h
- Capacité du réservoir kg
- Poids du poêle kg

	Sortie fumées ARRIÈRE	Sortie fumées SUPERIEURE
P920 C	P920 C	P920 C TOP
	SP400-04	SP400-03
		145 - 245
	3,3 - 8,5	3,4 - 8,5
	89,0 - 90,3	89,8 - 91,3
	0,7 - 1,9	
	18	14
	147	150



CODE EURO

VERSION	- SORTIE FUMÉES ARRIÈRE - KIT D'AIR DE COMBUSTION INCLUS	
PRIX TOTAL		3.960,00
Revêtement	BIANCO	P06230300C 525,00
	NERO OPACO	P06230160C 525,00
	TERRA COTTA	P06230090C 525,00

VERSION	- SORTIE FUMÉES ARRIÈRE - KIT D'AIR DE COMBUSTION INCLUS	
PRIX TOTAL		4.060,00
Revêtement (*)	BIANCO GRIGIO	P06230410C 625,00
	ROSSO LAVA	P06230450C 625,00

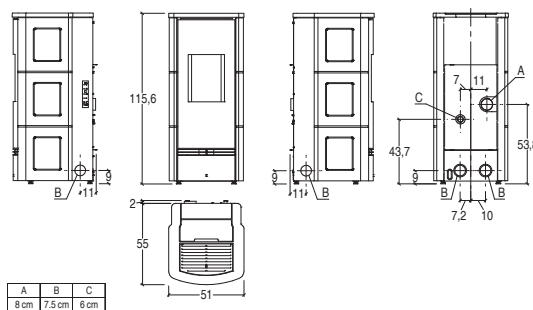
(*) La société se réserve 30 jours pour le traitement de la commande à compter de la date de confirmation.

Structure	P920 C AVEC SORTIE ARRIER	P07092800C	3.435,00
-----------	---------------------------	------------	----------

Accessoires sur demande

Kit capteur température sans fil	N08013024C	70,00
Kit grille latérale fixe pour sortie air chaud	P08062240C	35,00
Kit de canalisation air chaud	N08019042C	35,00
Kit de chargement des granulés	P08062760C	110,00
Télécommande avec afficheur LCD	P08062070C	120,00
Tuyau flexible ø 6 cm pour branchement air de combustion	N08011017	19,00 par mètre linéaire

Version avec sortie fumées arrière



CODE EURO

VERSION	- SORTIE FUMÉES SUPERIEURE - KIT D'AIR DE COMBUSTION INCLUS	
PRIX TOTAL		4.185,00
Revêtement	BIANCO	P06230300C 525,00
	NERO OPACO	P06230160C 525,00
	TERRA COTTA	P06230090C 525,00

VERSION	- SORTIE FUMÉES SUPERIEURE - KIT D'AIR DE COMBUSTION INCLUS	
PRIX TOTAL		4.285,00
Revêtement (*)	BIANCO GRIGIO	P06230410C 625,00
	ROSSO LAVA	P06230450C 625,00

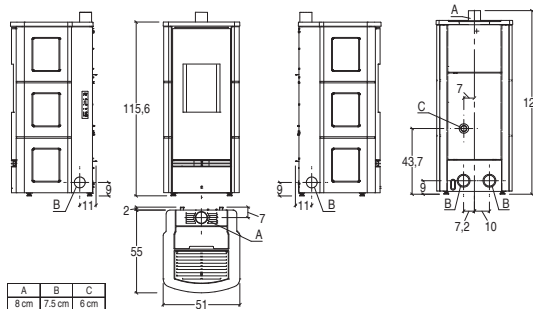
(*) La société se réserve 30 jours pour le traitement de la commande à compter de la date de confirmation.

Structure	P920 C AVEC SORTIE SUPERIEUR	P07092810C	3.660,00
-----------	------------------------------	------------	----------

Accessoires sur demande

Kit sortie supérieur arrière	P08062350C	110,00
Kit capteur température sans fil	N08013024C	70,00
Kit grille latérale fixe pour sortie air chaud	P08062240C	35,00
Kit de canalisation air chaud	N08019042C	35,00
Kit de chargement des granulés	P08062760C	110,00
Kit sortie fumées supérieur coaxial ø 80/130	N08010040C	350,00
Télécommande avec afficheur LCD	P08062070C	120,00
Tuyau flexible ø 6 cm pour branchement air de combustion	N08011017	19,00 par mètre linéaire

Version avec sortie fumées supérieure



P920 D FG

CODE EURO



CARACTÉRISTIQUES GÉNÉRALES

- Chauffage: Multifuoco System® à 3 niveaux de vitesse avec gestion manuelle ou automatique. Air chaud canalisable.
- Multicomfort Plus: standard
- Multicomfort: standard
- Ventilation frontal: grille réglable
- Ventilation latérale: grille fixe, en option
- Natural Mode: oui
- Funzione Eco / Energy Saving: oui
- Revêtement / Plateau supérieure: majolique / acier
- Monobloc: étanche en acier
- Foyer: acier - fonte
- Défecteur des fumées / Brasero: fonte / fonte
- Porte / Poignée: fonte avec vitre céramique résistant à 750 ° C / ouverture avec poignée froide
- Porte design: acier avec vitre trempé sérigraphié
- Position sortie des fumées: arrière gauche ou supérieur
- Télécommande avec écran LCD: en option
- Module WiFi - Bluetooth pour App MYPIAZZETTA: standard
- Panneau de commande à commandes digitales: oui
- Niveaux de puissance: 4
- Sonde ambiante sur le poêle pour la gestion de la température: standard
- Sonde d'ambiance sans fil (wireless) pour la gestion de la température: en option
- Chronothermostat avec programmation: 6 plages horaires quotidiennes
- Humidificateur: acier inoxydable
- Capteur de niveau des granulés: oui
- Nettoyage cyclique du brasero: oui
- Nettoyage vitre: flux d'air continué
- Aspirateur des cendres: de série
- Installation: aligné au mur - à angle
- Convoyeur: en acier
- Majolique radiant: oui
- Fonction Pellet Quality System: oui
- Fonction Air Combustion System: oui

DONNÉES TECHNIQUES

- Modèle
- Type
- Volume chauffable (min - max) m³
- Puissance nominale (min - max) kW
- Rendement thermique (min - max) %
- Consommation nominale (min - max) kg/h
- Capacité du réservoir kg
- Poids du poêle kg

	Sortie fumées ARRIERE	Sortie fumées SUPERIEURE
P920 D FG	P920 D FG	P920 D FG TOP
SP400-04	SP400-03	
	145 - 245	
	3,3 - 8,5	3,4 - 8,5
	89,0 - 90,3	89,8 - 91,3
	0,7 - 1,9	
	18	14
	160	165



VERSION	- SORTIE FUMÉES ARRIÈRE - KIT D'AIR DE COMBUSTION INCLUS	
PRIX TOTAL		

Revêtement	BIANCO CALCE	P06244930C
	NERO OPACO	P06244160C
	TERRA COTTA	P06244090C

VERSION	- SORTIE FUMÉES SUPERIEURE - KIT D'AIR DE COMBUSTION INCLUS	
PRIX TOTAL		

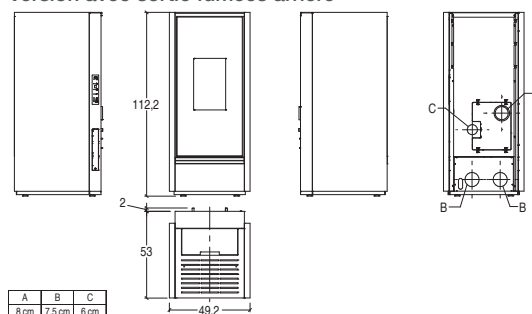
Revêtement (*)	BIANCO GRIGIO	P06244410C
	MARRONE TENNÉ	P062443B0C
	ROSSO LAVA	P06244450C

(*) La société se réserve 30 jours pour le traitement de la commande à compter de la date de confirmation.

Structure	P920 D AVEC SORTIE ARRIER	P07092600C
-----------	---------------------------	------------

Accessoires sur demande		
Kit capteur température sans fil	N08013024C	70,00
Kit grille latérale fixe pour sortie air chaud	-	-
Kit de canalisation air chaud	N08019042C	35,00
Kit de chargement des granulés	-	-
Télécommande avec afficheur LCD	P08062070C	120,00
Tuyau flexible ø 6 cm pour branchement air de combustion	N08011017	19,00 par mètre linéaire

Version avec sortie fumées arrière



CODE EURO

VERSION	- SORTIE FUMÉES SUPERIEURE - KIT D'AIR DE COMBUSTION INCLUS	
PRIX TOTAL		

Revêtement	BIANCO CALCE	P06244930C
	NERO OPACO	P06244160C
	TERRA COTTA	P06244090C

VERSION	- SORTIE FUMÉES SUPERIEURE - KIT D'AIR DE COMBUSTION INCLUS	
PRIX TOTAL		

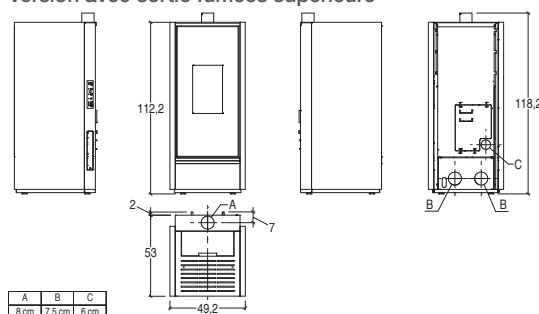
Revêtement (*)	BIANCO GRIGIO	P06244410C
	MARRONE TENNÉ	P062443B0C
	ROSSO LAVA	P06244450C

(*) La société se réserve 30 jours pour le traitement de la commande à compter de la date de confirmation.

Structure	P920 D AVEC SORTIE SUPERIEUR	P07092610C
-----------	------------------------------	------------

Accessoires sur demande		
Kit capteur température sans fil	N08013024C	70,00
Kit sortie supérieur arrière	-	-
Kit grille latérale fixe pour sortie air chaud	-	-
Kit de canalisation air chaud	N08019042C	35,00
Kit de chargement des granulés	-	-
Kit sortie fumées supérieur coaxial Ø 80/130	-	-
Télécommande avec afficheur LCD	P08062070C	120,00
Tuyau flexible ø 6 cm pour branchement air de combustion	N08011017	19,00 par mètre linéaire

Version avec sortie fumées supérieure



P920 K



CARACTÉRISTIQUES GÉNÉRALES

- Chauffage: Multifuoco System® à 3 niveaux de vitesse avec gestion manuelle ou automatique. Air chaud canalisable.
- Multicomfort Plus: standard
- Multicomfort: standard
- Ventilation frontal: grille réglable
- Ventilation latérale: grille fixe, en option
- Natural Mode: oui
- Funzione Eco / Energy Saving: oui
- Revêtement / Plateau supérieur: majolique / acier - fonte
- Monobloc: étanche en acier
- Foyer: fonte
- Défecteur des fumées / Brasero: fonte / fonte
- Porte / Poignée: fonte avec vitre céramique résistant à 750 ° C / ouverture avec poignée froide
- Porte design: acier peint
- Position sortie des fumées: arrière gauche ou supérieur
- Télécommande avec écran LCD: en option
- Module WiFi - Bluetooth pour App MYPIAZZETTA: standard
- Panneau de commande à commandes digitales: oui
- Niveaux de puissance: 4
- Sonde ambiante sur le poêle pour la gestion de la température: standard
- Sonde d'ambiance sans fil (wireless) pour la gestion de la température: en option
- Chronothermostat avec programmation: 6 plages horaires quotidiennes
- Humidificateur: acier inoxydable
- Capteur de niveau des granulés: oui
- Nettoyage cyclique du brasero: oui
- Nettoyage vitre: flux d'air continué
- Aspirateur des cendres: de série
- Installation: aligné au mur - à angle
- Convoyeur: en acier
- Majolique radiant: oui
- Fonction Pellet Quality System: oui
- Fonction Air Combustion System: oui

DONNÉES TECHNIQUES

- Modèle
- Type
- Volume chauffable (min - max) m³
- Puissance nominale (min - max) kW
- Rendement thermique (min - max) %
- Consommation nominale (min - max) kg/h
- Capacité du réservoir kg
- Poids du poêle kg

	Sortie fumées ARRIÈRE	Sortie fumées SUPERIEURE
	P920 K	P920 K TOP
	SP400-04	SP400-03
Volume chauffable (min - max)	145 - 245	145 - 245
Puissance nominale (min - max)	3,3 - 8,5	3,4 - 8,5
Rendement thermique (min - max)	89,0 - 90,3	89,8 - 91,3
Consommation nominale (min - max)	0,7 - 1,9	0,7 - 1,9
Capacité du réservoir	18	14
Poids du poêle	153	158



CODE EURO

VERSION	- SORTIE FUMÉES ARRIÈRE - KIT D'AIR DE COMBUSTION INCLUS	
PRIX TOTAL		3.960,00
Revêtement	BIANCO	P06231300C 525,00
	NERO OPACO	P06231160C 525,00
	VERDE MIRTO	P06231250C 525,00

PRIX TOTAL	4.060,00	
Revêtement (*)	BIANCO GRIGIO	P06231410C 625,00
	ROSSO LAVA	P06231450C 625,00

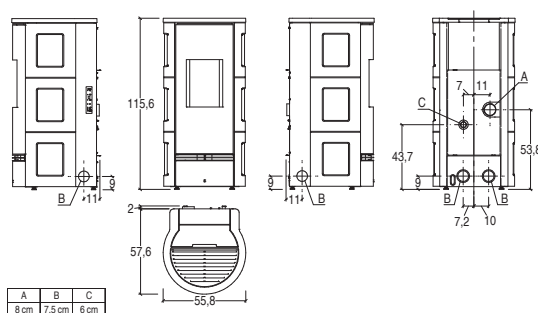
(*) La société se réserve 30 jours pour le traitement de la commande à compter de la date de confirmation.

Structure	P920 K AVEC SORTIE ARRIER	P07092700C	3.435,00
-----------	---------------------------	------------	----------

Accessoires sur demande

Kit capteur température sans fil	N08013024C	70,00
Kit grille latérale fixe pour sortie air chaud	P08062240C	35,00
Kit de canalisation air chaud	N08019042C	35,00
Kit de chargement des granulés	P08062760C	110,00
Télécommande avec afficheur LCD	P08062070C	120,00
Tuyau flexible ø 6 cm pour branchement air de combustion	N08011017	19,00 par mètre linéaire

Version avec sortie fumées arrière



CODE EURO

VERSION	- SORTIE FUMÉES SUPERIEURE - KIT D'AIR DE COMBUSTION INCLUS	
PRIX TOTAL		4.185,00
Revêtement	BIANCO	P06231300C 525,00
	NERO OPACO	P06231160C 525,00
	VERDE MIRTO	P06231250C 525,00

PRIX TOTAL	4.285,00	
Revêtement (*)	BIANCO GRIGIO	P06231410C 625,00
	ROSSO LAVA	P06231450C 625,00

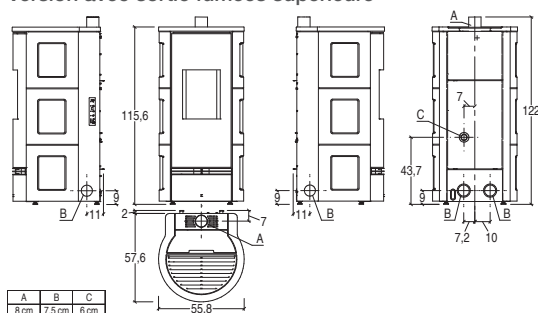
(*) La société se réserve 30 jours pour le traitement de la commande à compter de la date de confirmation.

Structure	P920 K AVEC SORTIE SUPERIEUR	P07092710C	3.660,00
-----------	------------------------------	------------	----------

Accessoires sur demande

Kit sortie supérieur arrière	P08062350C	110,00
Kit capteur température sans fil	N08013024C	70,00
Kit grille latérale fixe pour sortie air chaud	P08062240C	35,00
Kit de canalisation air chaud	N08019042C	35,00
Kit de chargement des granulés	P08062760C	110,00
Kit sortie fumées supérieur coaxial ø 80/130	N08010040C	350,00
Télécommande avec afficheur LCD	P08062070C	120,00
Tuyau flexible ø 6 cm pour branchement air de combustion	N08011017	19,00 par mètre linéaire

Version avec sortie fumées supérieure



P920 M



CARACTÉRISTIQUES GÉNÉRALES

- Chauffage: Multifuoco System® à 3 niveaux de vitesse avec gestion manuelle ou automatique. Air chaud canalisable.
- Multicomfort Plus: standard
- Multicomfort: standard
- Ventilation frontal: grille réglable
- Ventilation latérale: grille fixe, en option
- Natural Mode: oui
- Funzione Eco / Energy Saving: oui
- Revêtement / Plateau supérieur: majolique / acier - fonte
- Monobloc: étanche en acier
- Foyer: fonte
- Défecteur des fumées / Braserò: fonte / fonte
- Porte / Poignée: fonte avec vitre céramique résistant à 750 ° C / ouverture avec poignée froide
- Porte design: acier peint
- Position standard sortie des fumées: arrière gauche
- Télécommande avec écran LCD: en option
- Module WiFi - Bluetooth pour App MYPIAZZETTA: standard
- Panneau de commande à commandes digitales: oui
- Niveaux de puissance: 4
- Sonde ambiante sur le poêle pour la gestion de la température: standard
- Sonde d'ambiance sans fil (wireless) pour la gestion de la température: en option
- Chronothermostat avec programmation: 6 plages horaires quotidiennes
- Humidificateur: acier inoxydable
- Capteur de niveau des granulés: oui
- Nettoyage cyclique du braserò: oui
- Nettoyage vitre: flux d'air continué
- Aspirateur des cendres: de série
- Installation: aligné au mur - à angle
- Convoyeur: en acier
- Majolique radiant: oui
- Fonction Pellet Quality System: oui
- Fonction Air Combustion System: oui

DONNÉES TECHNIQUES

- Modèle
- Type
- Volume chauffable (min - max) m³
- Puissance nominale (min - max) kW
- Rendement thermique (min - max) %
- Consommation nominale (min - max) kg/h
- Capacité du réservoir kg
- Poids du poêle kg

	Sortie fumées ARRIÈRE	Sortie fumées SUPERIEURE
P920 M	P920 M	P920 M TOP
	SP400-04	SP400-03
		145 - 245
	3,3 - 8,5	3,4 - 8,5
	89,0 - 90,3	89,8 - 91,3
	0,7 - 1,9	
	18	14
	147	150



CODE EURO

VERSION	- SORTIE FUMÉES ARRIÈRE - KIT D'AIR DE COMBUSTION INCLUS	
PRIX TOTAL	3.960,00	
Revêtement	BIANCO CALCE	P06179940C 525,00
	NERO OPACO	P06179160C 525,00
	TERRA COTTA	P06179090C 525,00

VERSION	- SORTIE FUMÉES ARRIÈRE - KIT D'AIR DE COMBUSTION INCLUS	
PRIX TOTAL	4.060,00	
Revêtement (*)	BIANCO GRIGIO	P06179410C 625,00
	ROSSO LAVA	P06179450C 625,00

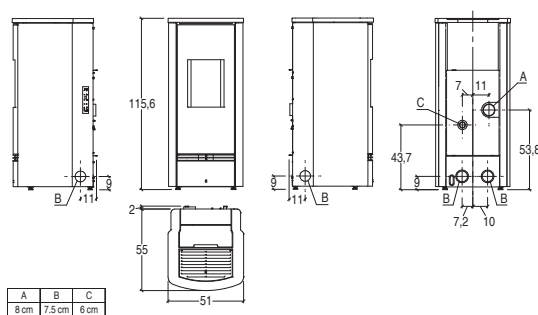
(*) La société se réserve 30 jours pour le traitement de la commande à compter de la date de confirmation.

Structure	P920 M AVEC SORTIE ARRIER	P07092800C	3.435,00
-----------	---------------------------	------------	----------

Accessoires sur demande

Kit capteur température sans fil	N08013024C	70,00
Kit grille latérale fixe pour sortie air chaud	P08062240C	35,00
Kit de canalisation air chaud	N08019042C	35,00
Kit de chargement des granulés	P08062760C	110,00
Télécommande avec afficheur LCD	P08062070C	120,00
Tuyau flexible ø 6 cm pour branchement air de combustion	N08011017	19,00 par mètre linéaire

Version avec sortie fumées arrière



CODE EURO

VERSION	- SORTIE FUMÉES SUPERIEURE - KIT D'AIR DE COMBUSTION INCLUS	
PRIX TOTAL	4.185,00	
Revêtement	BIANCO CALCE	P06179940C 525,00
	NERO OPACO	P06179160C 525,00
	TERRA COTTA	P06179090C 525,00

VERSION	- SORTIE FUMÉES SUPERIEURE - KIT D'AIR DE COMBUSTION INCLUS	
PRIX TOTAL	4.285,00	
Revêtement (*)	BIANCO GRIGIO	P06179410C 625,00
	ROSSO LAVA	P06179450C 625,00

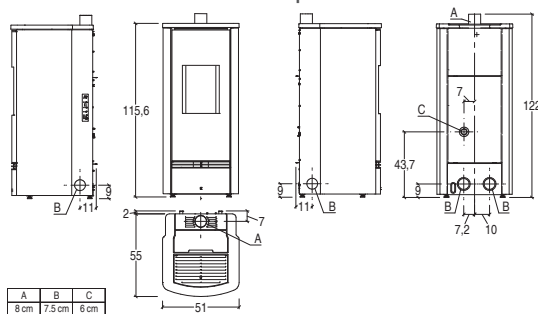
(*) La société se réserve 30 jours pour le traitement de la commande à compter de la date de confirmation.

Structure	P920 M AVEC SORTIE SUPERIEUR	P07092810C	3.660,00
-----------	------------------------------	------------	----------

Accessoires sur demande

Kit capteur température sans fil	N08013024C	70,00
Kit sortie supérieur arrière	P08062350C	110,00
Kit grille latérale fixe pour sortie air chaud	P08062240C	35,00
Kit de canalisation air chaud	N08019042C	35,00
Kit de chargement des granulés	P08062760C	110,00
Kit sortie fumées supérieur coaxial ø 80/130	N08010040C	350,00
Télécommande avec afficheur LCD	P08062070C	120,00
Tuyau flexible ø 6 cm pour branchement air de combustion	N08011017	19,00 par mètre linéaire

Version avec sortie fumées supérieure



P920 M STEEL

CODE

EURO



CARACTÉRISTIQUES GÉNÉRALES

- Chauffage: Multifuoco System® à 3 niveaux de vitesse avec gestion manuelle ou automatique. Air chaud canalisable.
- Multicomfort Plus: standard
- Multicomfort: standard
- Ventilation frontal: grille réglable
- Ventilation latérale: grille fixe, en option
- Natural Mode: oui
- Funzione Eco / Energy Saving: oui
- Revestimiento / Tapa superior: acero / acero - fundición
- Monobloc: étanche en acier
- Foyer: fonte
- Défecteur des fumées / Brasero: fonte / fonte
- Porte / Poignée: fonte avec vitre céramique résistant à 750 ° C / ouverture avec poignée froide
- Porte design: acier peint
- Position standard sortie des fumées: arrière gauche
- Télécommande avec écran LCD: en option
- Module WiFi - Bluetooth pour App MYPIAZZETTA: standard
- Panneau de commande à commandes digitales: oui
- Niveaux de puissance: 4
- Sonde ambiante sur le poêle pour la gestion de la température: standard
- Sonde d'ambiance sans fil (wireless) pour la gestion de la température: en option
- Chronothermostat avec programmation: 6 plages horaires quotidiennes
- Humidificateur: acier inoxydable
- Capteur de niveau des granulés: oui
- Nettoyage cyclique du brasero: oui
- Nettoyage vitre: flux d'air continué
- Aspirateur des cendres: de série
- Installation: aligné au mur - à angle
- Convoyeur: en acier
- Fonction Pellet Quality System: oui
- Fonction Air Combustion System: oui

DONNÉES TECHNIQUES

- Modèle

- Type
- Volume chauffable (min - max) m³
- Puissance nominale (min - max) kW
- Rendement thermique (min - max) %
- Consommation nominale (min - max) kg/h
- Capacité du réservoir kg
- Poids du poêle kg

	Sortie fumées ARRIÈRE	Sortie fumées SUPÉRIEURE
P920 M STEEL	P920 M TOP STEEL	
	SP400-04	SP400-03
	145 - 245	
	3,3 - 8,5	3,4 - 8,5
	89,0 - 90,3	89,8 - 91,3
	0,7 - 1,9	
	18	14
	147	150



VERSION	- SORTIE FUMÉES ARRIÈRE - KIT D'AIR DE COMBUSTION INCLUS	
PRIX TOTAL	3.725,00	
Revêtement	BIANCO	P19920200C 290,00
	NERO	P19920210C 290,00

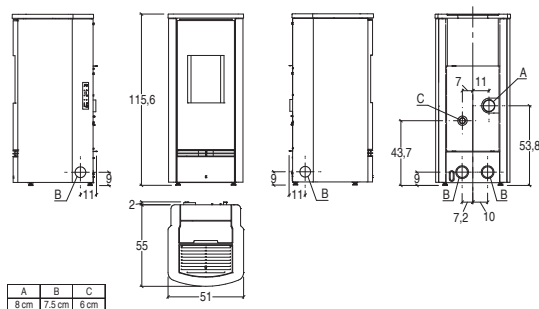
Structure	P920 M AVEC SORTIE ARRIER	P07092800C	3.435,00
-----------	---------------------------	------------	----------

Accessoires sur demande

Kit capteur température sans fil	N08013024C	70,00
Kit grille latérale fixe pour sortie air chaud	P08062240C	35,00
Kit de canalisation air chaud	N08019042C	35,00
Kit de chargement des granulés	P08062760C	110,00
Télécommande avec afficheur LCD	P08062070C	120,00
Tuyau flexible ø 6 cm pour branchement air de combustion	N08011017C	19,00

par mètre linéaire

Version avec sortie fumées arrière



CODE

EURO

VERSION	- SORTIE FUMÉES SUPÉRIEURE - KIT D'AIR DE COMBUSTION INCLUS	
PRIX TOTAL	3.950,00	
Revêtement	BIANCO	P19920200C 290,00
	NERO	P19920210C 290,00

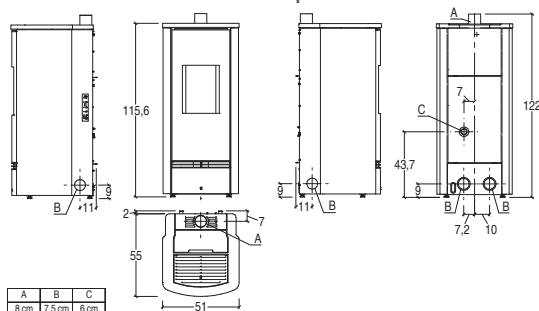
Structure	P920 M AVEC SORTIE SUPÉRIEUR	P07092810C	3.660,00
-----------	------------------------------	------------	----------

Accessoires sur demande

Kit sortie supérieur arrière	P08062350C	110,00
Kit capteur température sans fil	N08013024C	70,00
Kit grille latérale fixe pour sortie air chaud	P08062240C	35,00
Kit de canalisation air chaud	N08019042C	35,00
Kit de chargement des granulés	P08062760C	110,00
Kit sortie fumées supérieur coaxial Ø 80/130	N08010040C	350,00
Télécommande avec afficheur LCD	P08062070C	120,00
Tuyau flexible ø 6 cm pour branchement air de combustion	N08011017C	19,00

par mètre linéaire

Version avec sortie fumées supérieure



P920 T



CARACTÉRISTIQUES GÉNÉRALES

- Chauffage: Multifuoco System® à 3 niveaux de vitesse avec gestion manuelle ou automatique. Air chaud canalisable.
- Multicomfort Plus: standard
- Multicomfort: standard
- Ventilation frontal: grille réglable
- Ventilation latérale: grille fixe, en option
- Natural Mode: oui
- Funzione Eco / Energy Saving: oui
- Revêtement / Plateau supérieur: majolique / acier - fonte
- Monobloc: étanche en acier
- Foyer: fonte
- Défecteur des fumées / Brasero: fonte / fonte
- Porte / Poignée: fonte avec vitre céramique résistant à 750 ° C / ouverture avec poignée froide
- Porte design: acier peint
- Position standard sortie des fumées: arrière gauche
- Télécommande avec écran LCD: en option
- Module WiFi - Bluetooth pour App MYPIAZZETTA: standard
- Panneau de commande à commandes digitales: oui
- Niveaux de puissance: 4
- Sonde ambiante sur le poêle pour la gestion de la température: standard
- Sonde d'ambiance sans fil (wireless) pour la gestion de la température: en option
- Chronothermostat avec programmation: 6 plages horaires quotidiennes
- Humidificateur: acier inoxydable
- Capteur de niveau des granulés: oui
- Nettoyage cyclique du brasero: oui
- Nettoyage vitre: flux d'air continué
- Aspirateur des cendres: de série
- Installation: aligné au mur - à angle
- Convoyeur: en acier
- Majolique radiant: oui
- Fonction Pellet Quality System: oui
- Fonction Air Combustion System: oui

DONNÉES TECHNIQUES

- Modèle
- Type
- Volume chauffable (min - max) m³
- Puissance nominale (min - max) kW
- Rendement thermique (min - max) %
- Consommation nominale (min - max) kg/h
- Capacité du réservoir kg
- Poids du poêle kg

	Sortie fumées ARRIÈRE	Sortie fumées SUPERIEURE
	P920 T SP400-04	P920 T TOP SP400-03
Volume chauffable (min - max)	145 - 245	145 - 245
Puissance nominale (min - max)	3,3 - 8,5	3,4 - 8,5
Rendement thermique (min - max)	89,0 - 90,3	89,8 - 91,3
Consommation nominale (min - max)	0,7 - 1,9	0,7 - 1,9
Capacité du réservoir	18	14
Poids du poêle	153	158



CODE EURO

VERSION	- SORTIE FUMÉES ARRIÈRE - KIT D'AIR DE COMBUSTION INCLUS	
PRIX TOTAL	3.960,00	
Revêtement	BIANCO CALCE	P06178940C 525,00
	NERO OPACO	P06178160C 525,00
	TERRA COTTA	P06178090C 525,00

VERSION	- SORTIE FUMÉES ARRIÈRE - KIT D'AIR DE COMBUSTION INCLUS	
PRIX TOTAL	4.060,00	
Revêtement (*)	BIANCO GRIGIO	P06178410C 625,00
	ROSSO LAVA	P06178450C 625,00

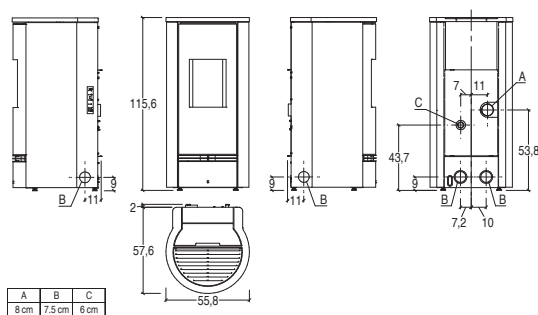
(*) La société se réserve 30 jours pour le traitement de la commande à compter de la date de confirmation.

Structure	P920 T AVEC SORTIE ARRIER	P07092700C	3.435,00
-----------	---------------------------	------------	----------

Accessoires sur demande

Kit capteur température sans fil	N08013024C	70,00
Kit grille latérale fixe pour sortie air chaud	P08062240C	35,00
Kit de canalisation air chaud	N08019042C	35,00
Kit de chargement des granulés	P08062760C	110,00
Télécommande avec afficheur LCD	P08062070C	120,00
Tuyau flexible ø 6 cm pour branchement air de combustion	N08011017	19,00 par mètre linéaire

Version avec sortie fumées arrière



CODE EURO

VERSION	- SORTIE FUMÉES SUPERIEURE - KIT D'AIR DE COMBUSTION INCLUS	
PRIX TOTAL	4.185,00	
Revêtement	BIANCO CALCE	P06178940C 525,00
	NERO OPACO	P06178160C 525,00
	TERRA COTTA	P06178090C 525,00

VERSION	- SORTIE FUMÉES SUPERIEURE - KIT D'AIR DE COMBUSTION INCLUS	
PRIX TOTAL	4.285,00	
Revêtement (*)	BIANCO GRIGIO	P06178410C 625,00
	ROSSO LAVA	P06178450C 625,00

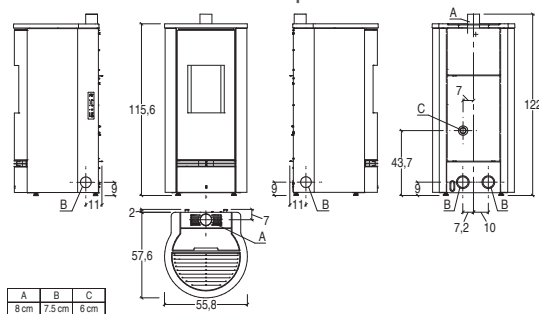
(*) La société se réserve 30 jours pour le traitement de la commande à compter de la date de confirmation.

Structure	P920 T AVEC SORTIE SUPERIEUR	P07092710C	3.660,00
-----------	------------------------------	------------	----------

Accessoires sur demande

Kit sortie supérieur arrière	P08062350C	110,00
Kit capteur température sans fil	N08013024C	70,00
Kit grille latérale fixe pour sortie air chaud	P08062240C	35,00
Kit de canalisation air chaud	N08019042C	35,00
Kit de chargement des granulés	P08062760C	110,00
Kit sortie fumées supérieur coaxial ø 80/130	N08010040C	350,00
Télécommande avec afficheur LCD	P08062070C	120,00
Tuyau flexible ø 6 cm pour branchement air de combustion	N08011017	19,00 par mètre linéaire

Version avec sortie fumées supérieure



P920 T STEEL

CODE

EURO



CARACTÉRISTIQUES GÉNÉRALES

- Chauffage: Multifuoco System® à 3 niveaux de vitesse avec gestion manuelle ou automatique. Air chaud canalisable.
- Multicomfort Plus: standard
- Multicomfort: standard
- Ventilation frontale: grille réglable
- Ventilation latérale: grille fixe, en option
- Natural Mode: oui
- Funzione Eco / Energy Saving: oui
- Revestimiento / Tapa superior: acero / acero - fundición
- Monobloc: étanche en acier
- Foyer: fonte
- Défecteur des fumées / Brasero: fonte / fonte
- Porte / Poignée: fonte avec vitre céramique résistant à 750 ° C / ouverture avec poignée froide
- Porte design: acier peint
- Position standard sortie des fumées: arrière gauche
- Télécommande avec écran LCD: en option
- Module WiFi - Bluetooth pour App MYPIAZZETTA: standard
- Panneau de commande à commandes digitales: oui
- Niveaux de puissance: 4
- Sonde ambiante sur le poêle pour la gestion de la température: standard
- Sonde d'ambiance sans fil (wireless) pour la gestion de la température: en option
- Chronothermostat avec programmation: 6 plages horaires quotidiennes
- Humidificateur: acier inoxydable
- Capteur de niveau des granulés: oui
- Nettoyage cyclique du brasero: oui
- Nettoyage vitre: flux d'air continué
- Aspirateur des cendres: de série
- Installation: aligné au mur - à angle
- Convoyeur: en acier
- Fonction Pellet Quality System: oui
- Fonction Air Combustion System: oui

DONNÉES TECHNIQUES

- Modèle

- Type
- Volume chauffable (min - max) m³
- Puissance nominale (min - max) kW
- Rendement thermique (min - max) %
- Consommation nominale (min - max) kg/h
- Capacité du réservoir kg
- Poids du poêle kg

	Sortie fumées ARRIERE	Sortie fumées SUPERIEURE
P920 T STEEL	P920 T TOP STEEL	
	SP400-04	SP400-03
	145 - 245	145 - 245
	3,3 - 8,5	3,4 - 8,5
	89,0 - 90,3	89,8 - 91,3
	0,7 - 1,9	0,7 - 1,9
	18	14
	153	158

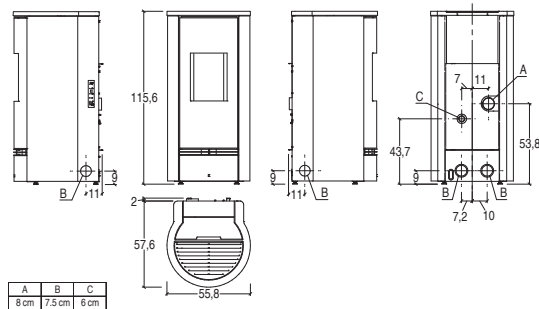


VERSION	- SORTIE FUMÉES ARRIÈRE - KIT D'AIR DE COMBUSTION INCLUS	
PRIX TOTAL	3.725,00	
Revêtement	BIANCO	P19920300C 290,00
	NERO	P19920310C 290,00
Structure	P920 T AVEC SORTIE ARRIER	P07092700C 3.435,00

Accessoires sur demande

Kit capteur température sans fil	N08013024C	70,00
Kit grille latérale fixe pour sortie air chaud	P08062240C	35,00
Kit de canalisation air chaud	N08019042C	35,00
Kit de chargement des granulés	P08062760C	110,00
Télécommande avec afficheur LCD	P08062070C	120,00
Tuyau flexible ø 6 cm pour branchement air de combustion	N08011017C	19,00 <small>par mètre linéaire</small>

Version avec sortie fumées arrière



CODE

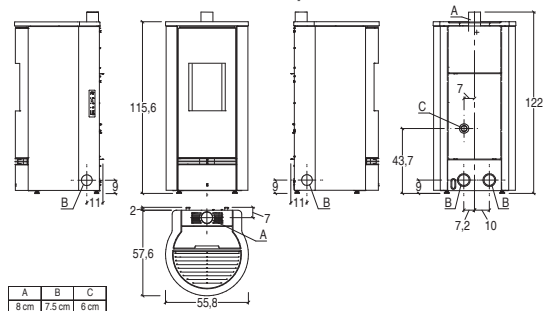
EURO

VERSION	- SORTIE FUMÉES SUPERIEURE - KIT D'AIR DE COMBUSTION INCLUS	
PRIX TOTAL	3.950,00	
Revêtement	BIANCO	P19920300C 290,00
	NERO	P19920310C 290,00
Structure	P920 T AVEC SORTIE SUPERIEUR	P07092710C 3.660,00

Accessoires sur demande

Kit sortie supérieur arrière	P08062350C	110,00
Kit capteur température sans fil	N08013024C	70,00
Kit grille latérale fixe pour sortie air chaud	P08062240C	35,00
Kit de canalisation air chaud	N08019042C	35,00
Kit de chargement des granulés	P08062760C	110,00
Kit sortie fumées supérieur coaxial Ø 80/130	N08010040C	350,00
Télécommande avec afficheur LCD	P08062070C	120,00
Tuyau flexible ø 6 cm pour branchement air de combustion	N08011017C	19,00 <small>par mètre linéaire</small>

Version avec sortie fumées supérieure



P921 R

CARACTÉRISTIQUES GÉNÉRALES

- Chauffage: Multifuoco System® à 3 niveaux de vitesse avec gestion manuelle ou automatique. Air chaud canalisable.
- Multicomfort Plus: standard
- Multicomfort: standard
- Ventilation frontal: grille réglable
- Natural Mode: oui
- Funzione Eco / Energy Saving: oui
- Revêtement / Plateau supérieur: maolica / majolique et acier
- Monobloc: étanche en acier
- Foyer: acier - fonte
- Défecteur des fumées / Brasero: fonte / fonte
- Porte / Poignée: fonte avec vitre céramique résistant à 750 ° C / ouverture avec poignée froide
- Porte design: acier peint
- Tiror des cendres amovible: oui
- Position standard sortie des fumées: arrière gauche
- Télécommande avec écran LCD: en option
- Module WiFi - Bluetooth pour App MYPIAZZETTA: standard
- Panneau de commande à commandes digitales: oui
- Niveaux de puissance: 4
- Sonde ambiante sur le poêle pour la gestion de la température: standard
- Sonde d'ambiance sans fil (wireless) pour la gestion de la température: en option
- Chronothermostat avec programmation: 6 plages horaires quotidiennes
- Humidificateur: acier inoxydable
- Capteur de niveau des granulés: oui
- Nettoyage cyclique du brasero: oui
- Nettoyage vitre: flux d'air continué
- Aspirateur des cendres: de série
- Installation: aligné au mur - à angle
- Convoyeur: en acier
- Majolique radiante: oui
- Fonction Pellet Quality System: oui
- Fonction Air Combustion System: oui

DONNÉES TECHNIQUES

- Modèle
- Type
- Volume chauffable (min - max) m³
- Puissance nominale (min - max) kW
- Rendement thermique (min - max) %
- Consommation nominale (min - max) kg/h
- Capacité du réservoir kg
- Poids du poêle kg

	Sortie fumées ARRIÈRE	Sortie fumées SUPERIEURE
P921 R	P921 R	P921 R TOP
SP400-04	SP400-03	
	145 - 245	
	3,3 - 8,5	3,4 - 8,5
	89,0 - 90,3	89,8 - 91,3
	0,7 - 1,9	
	18	14
	145	148



CODE EURO

VERSION	- SORTIE FUMÉES ARRIÈRE - KIT D'AIR DE COMBUSTION INCLUS	
PRIX TOTAL		

Revêtement	BIANCO	P06240300C
	CANAPA	P06240350C
	NERO OPACO	P06240160C
	VERDE MIRTO	P06240250C

VERSION	- SORTIE FUMÉES ARRIÈRE - KIT D'AIR DE COMBUSTION INCLUS	
PRIX TOTAL		

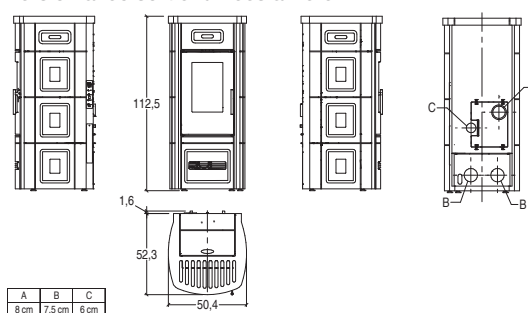
Revêtement (*)	BIANCO GRIGIO	P06240410C
	ROSSO LAVA	P06240450C

(*) La société se réserve 30 jours pour le traitement de la commande à compter de la date de confirmation.

Structure	P921 R AVEC SORTIE ARRIER	P07094100C
-----------	---------------------------	------------

Accessoires sur demande

Kit capteur température sans fil	N08013024C	70,00
Kit de canalisation air chaud	N08019042C	35,00
Télécommande avec afficheur LCD	P08062070C	120,00
Tuyau flexible ø 6 cm pour branchement air de combustion	N08011017	19,00 par mètre linéaire

Version avec sortie fumées arrière


CODE EURO

VERSION	- SORTIE FUMÉES ARRIÈRE - KIT D'AIR DE COMBUSTION INCLUS	
PRIX TOTAL		

Revêtement	BIANCO	P06240300C
	CANAPA	P06240350C
	NERO OPACO	P06240160C
	VERDE MIRTO	P06240250C

VERSION	- SORTIE FUMÉES ARRIÈRE - KIT D'AIR DE COMBUSTION INCLUS	
PRIX TOTAL		

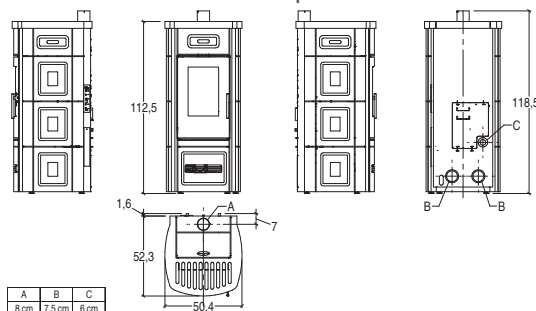
Revêtement (*)	BIANCO GRIGIO	P06240410C
	ROSSO LAVA	P06240450C

(*) La société se réserve 30 jours pour le traitement de la commande à compter de la date de confirmation.

Structure	P921 R AVEC SORTIE SUPERIEUR	P07094110C
-----------	------------------------------	------------

Accessoires sur demande

Kit capteur température sans fil	N08013024C	70,00
Kit sortie supérieur arrière	-	-
Kit de canalisation air chaud	N08019042C	35,00
Kit sortie fumées supérieur coaxial Ø 80/130	-	-
Télécommande avec afficheur LCD	P08062070C	120,00
Tuyau flexible ø 6 cm pour branchement air de combustion	N08011017	19,00 par mètre linéaire

Version avec sortie fumées supérieure


P925 FG

CARACTÉRISTIQUES GÉNÉRALES

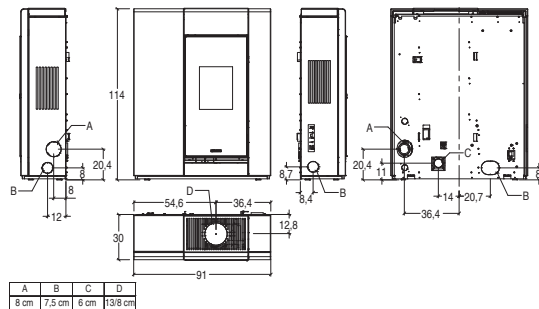
- Chauffage: Multifuoco System® à 3 niveaux de vitesse avec gestion manuelle ou automatique. Air chaud canalisable.
- Ventilation frontal: grille réglable
- Ventilation latérale: grille fixe, en option
- Natural Mode: oui
- Funzione Eco / Energy Saving: oui
- Revestimiento / Plano superior: majolique - acier / majolique - acier
- Rolling Top: plateau supérieur coulissant
- Monobloc: étanche en acier
- Foyer: acier - fonte
- Défecteur des fumées / Brasero: fonte / fonte
- Porte design: vitre sérigraphié
- Position sortie des fumées standard: arrière / supérieur / latérale dte
- Sortie des fumées en option: central supérieur - coaxial supérieur
- Télécommande avec écran LCD: en option
- Module WiFi - Bluetooth pour App MYPIAZZETTA: standard
- Panneau de commande à commandes digitales: oui
- Niveaux de puissance: 4
- Sonde ambiante sur le poêle pour la gestion de la température: standard
- Sonde d'ambiance sans fil (wireless) pour la gestion de la température: en option
- Chronothermostat avec programmation: 6 plages horaires quotidiennes
- Humidificateur: acier inoxydable
- Capteur de niveau des granulées: oui
- Nettoyage cyclique du brasero: oui
- Nettoyage vitre: flux d'air continué
- Aspirateur des cendres: de série
- Grilles latérales en option: droite et gauche
- Installation: ras du mur
- Convoyeur: en acier
- Fonction Pellet Quality System: oui
- Fonction Air Combustion System: oui

DONNÉES TECHNIQUES

• Modèle		P925 FG
• Type		SP124-04
• Volume chauffable (min - max)	m ³	145 - 245
• Puissance nominale (min - max)	kW	4,0 - 8,5
• Rendement thermique (min - max)	%	87,5 - 87,5
• Consommation nominale (min - max)	kg/h	0,9 - 2,0
• Capacité du réservoir	kg	20
• Poids du poêle	kg	165



	CODE	EURO
TOTAL POËLE		
Revêtement	BIANCO CALCE	P06242930C
	BIANCO - NERO OPACO	P06242301C
	NERO OPACO	P06242160C
TOTAL POËLE		
Revêtement (*)	BIANCO GRIGIO	P06242410C
	MARRONE TENNÉ	P062423B0C
	ROSSO LAVA	P06242450C
Structure	P925 FG	P07081100C
Accessoires sur demande		
Kit capteur température sans fil	N08013024C	70,00
Kit grille latérale fixe pour sortie air chaud	-	-
Télécommande avec afficheur LCD	P08062070C	120,00
Tuyau flexible ø 6 cm pour branchement air de combustion	N08011017	19,00 par mètre linéaire



P930 C



CARACTÉRISTIQUES GÉNÉRALES

- Chauffage: Multifuoco System® à 4 niveaux de vitesse avec gestion manuelle ou automatique. Air chaud canalisable
- Multicomfort Plus: standard
- Multicomfort: standard
- Dual Power System: 4 niveaux de vitesse avec gestion manuelle ou automatique
- Ventilation frontale: grille réglable
- Ventilation latérale: grille fixe, en option
- Natural Mode: oui
- Funzione Eco / Energy Saving: oui
- Revêtement / Plateau supérieur: majolique / acier - fonte
- Monobloc: étanche en acier
- Foyer: fonte
- Défecteur des fumées / Braserio: fonte / fonte
- Porte / Poignée: fonte avec vitre céramique résistant à 750 ° C / ouverture avec poignée froide
- Porte design: acier peint
- Position sortie des fumées / Braserio: arrière gauche ou supérieur
- Télécommande avec écran LCD: en option
- Module WiFi - Bluetooth pour App MYPIAZZETTA: standard
- Panneau de commande à commandes digitales: oui
- Niveaux de puissance: 5
- Sonde ambiante sur le poêle pour la gestion de la température: standard
- Sonde d'ambiance sans fil (wireless) pour la gestion de la température: en option
- Chronothermostat avec programmation: 6 plages horaires quotidiennes
- Humidificateur: acier inoxydable
- Capteur de niveau des granulés: oui
- Nettoyage cyclique du braserio: oui
- Nettoyage vitre: flux d'air continué
- Aspirateur des cendres: de série
- Installation: aligné au mur - à angle
- Convoyeur: en acier
- Majolique radiant: oui
- Fonction Pellet Quality System: oui
- Fonction Air Combustion System: oui

DONNÉES TECHNIQUES

- Modèle
- Type
- Volume chauffable (min - max)
- Puissance nominale (min - max)
- Rendement thermique (min - max)
- Consommation nominale (min - max)
- Capacité du réservoir
- Poids du poêle

	Sortie fumées ARRIÈRE	Sortie fumées SUPÉRIEURE
	P930 C	P930 C TOP
	SP410-04	SP410-03
	185 - 315	
	3,9 - 11,0	4,1 - 11,0
	90,0 - 90,7	91,5 - 91,8
	0,8 - 2,4	0,9 - 2,4
	26	21
	190	195



CODE EURO

VERSION	- SORTIE FUMÉES ARRIÈRE - KIT D'AIR DE COMBUSTION INCLUS	
PRIX TOTAL	4.320,00	
Revêtement	BIANCO	P06232300C 565,00
	NERO OPACO	P06232160C 565,00
	TERRA COTTA	P06232090C 565,00

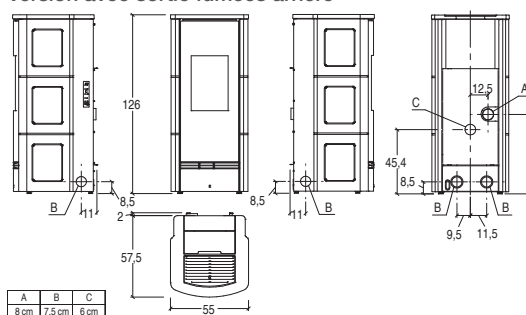
PRIX TOTAL	4.425,00	
Revêtement (*)	BIANCO GRIGIO	P06232410C 670,00
	ROSSO LAVA	P06232450C 670,00

(*) La société se réserve 30 jours pour le traitement de la commande à compter de la date de confirmation.

Structure	P930 C AVEC SORTIE ARRIER	P07093800C	3.755,00
-----------	---------------------------	------------	----------

Accessoires sur demande		
Kit capteur température sans fil	N08013024C	70,00
Kit grille latérale fixe pour sortie air chaud	P08062240C	35,00
Kit de canalisation air chaud	N08019042C	35,00
Kit de chargement des granulés	P08062770C	110,00
Télécommande avec afficheur LCD	P08062070C	120,00
Tuyau flexible ø 6 cm pour branchement air de combustion	N08011017	19,00 par mètre linéaire

Version avec sortie fumées arrière



CODE EURO

VERSION	- SORTIE FUMÉES SUPÉRIEURE - KIT D'AIR DE COMBUSTION INCLUS	
PRIX TOTAL	4.570,00	
Revêtement	BIANCO	P06232300C 565,00
	NERO OPACO	P06232160C 565,00
	TERRA COTTA	P06232090C 565,00

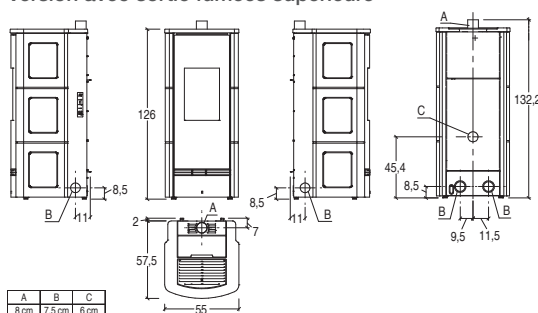
PRIX TOTAL	4.675,00	
Revêtement (*)	BIANCO GRIGIO	P06232410C 670,00
	ROSSO LAVA	P06232450C 670,00

(*) La société se réserve 30 jours pour le traitement de la commande à compter de la date de confirmation.

Structure	P930 C AVEC SORTIE SUPÉRIEUR	P07093810C	4.005,00
-----------	------------------------------	------------	----------

Accessoires sur demande		
Kit capteur température sans fil	N08013024C	70,00
Kit grille latérale fixe pour sortie air chaud	P08062240C	35,00
Kit de canalisation air chaud	N08019042C	35,00
Kit de chargement des granulés	P08062770C	110,00
Kit sortie fumées supérieur coaxial Ø 80/130	N08010041C	335,00
Kit sortie supérieur arrière	P08062360C	110,00
Télécommande avec afficheur LCD	P08062070C	120,00
Tuyau flexible ø 6 cm pour branchement air de combustion	N08011017	19,00 par mètre linéaire

Version avec sortie fumées supérieure



P930 K



CARACTÉRISTIQUES GÉNÉRALES

- Chauffage: Multifuoco System® à 4 niveaux de vitesse avec gestion manuelle ou automatique. Air chaud canalisable
- Multicomfort Plus: standard
- Multicomfort: standard
- Dual Power System: 4 niveaux de vitesse avec gestion manuelle ou automatique
- Ventilation frontale: grille réglable
- Ventilation latérale: grille fixe, en option
- Natural Mode: oui
- Funzione Eco / Energy Saving: oui
- Revêtement / Plateau supérieur: majolique / acier - fonte
- Monobloc: étanche en acier
- Foyer: fonte
- Déflecteur des fumées / Braserio: fonte / fonte
- Porte / Poignée: fonte avec vitre céramique résistant à 750 ° C / ouverture avec poignée froide
- Porte design: acier peint
- Position sortie des fumées / Braserio: arrière gauche ou supérieur
- Télécommande avec écran LCD: en option
- Module WiFi - Bluetooth pour App MYPIAZZETTA: standard
- Panneau de commande à commandes digitales: oui
- Niveaux de puissance: 5
- Sonde ambiante sur le poêle pour la gestion de la température: standard
- Sonde d'ambiance sans fil (wireless) pour la gestion de la température: en option
- Chronothermostat avec programmation: 6 plages horaires quotidiennes
- Humidificateur: acier inoxydable
- Capteur de niveau des granulés: oui
- Nettoyage cyclique du braserio: oui
- Nettoyage vitre: flux d'air continué
- Aspirateur des cendres: de série
- Installation: aligné au mur - à angle
- Convoyeur: en acier
- Majolique radiant: oui
- Fonction Pellet Quality System: oui
- Fonction Air Combustion System: oui

DONNÉES TECHNIQUES

- Modèle
- Type
- Volume chauffable (min - max)
- Puissance nominale (min - max)
- Rendement thermique (min - max)
- Consommation nominale (min - max)
- Capacité du réservoir
- Poids du poêle

	Sortie fumées ARRIÈRE	Sortie fumées SUPERIEURE
	P930 K	P930 K TOP
	SP410-04	SP410-03
		185 - 315
		4,1 - 11,0
		91,5 - 91,8
		0,9 - 2,4
		21
		192



CODE EURO

VERSION	- SORTIE FUMÉES ARRIÈRE - KIT D'AIR DE COMBUSTION INCLUS	
PRIX TOTAL		4.320,00
Revêtement	BIANCO	P06233300C 565,00
	NERO OPACO	P06233160C 565,00
	VERDE MIRTO	P06233250C 565,00

PRIX TOTAL	4.425,00	
Revêtement (*)	BIANCO GRIGIO	P06233410C 670,00
	ROSSO LAVA	P06233450C 670,00

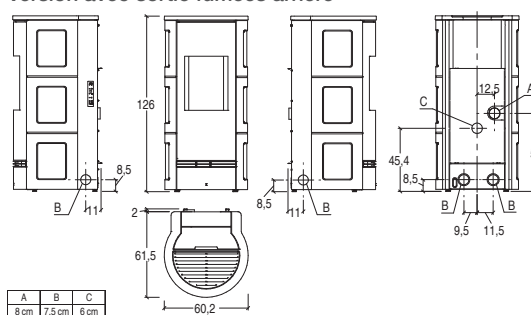
(*) La société se réserve 30 jours pour le traitement de la commande à compter de la date de confirmation.

Structure	P930 K AVEC SORTIE ARRIER	P07093700C	3.755,00
-----------	---------------------------	------------	----------

Accessoires sur demande

Kit capteur température sans fil	N08013024C	70,00
Kit grille latérale fixe pour sortie air chaud	P08062240C	35,00
Kit de canalisation air chaud	N08019042C	35,00
Kit de chargement des granulés	P08062770C	110,00
Télécommande avec afficheur LCD	P08062070C	120,00
Tuyau flexible ø 6 cm pour branchement air de combustion	N08011017	19,00 par mètre linéaire

Version avec sortie fumées arrière



CODE EURO

VERSION	- SORTIE FUMÉES SUPERIEURE - KIT D'AIR DE COMBUSTION INCLUS	
PRIX TOTAL		4.570,00
Revêtement	BIANCO	P06233300C 565,00
	NERO OPACO	P06233160C 565,00
	VERDE MIRTO	P06233250C 565,00

PRIX TOTAL	4.675,00	
Revêtement (*)	BIANCO GRIGIO	P06233410C 670,00
	ROSSO LAVA	P06233450C 670,00

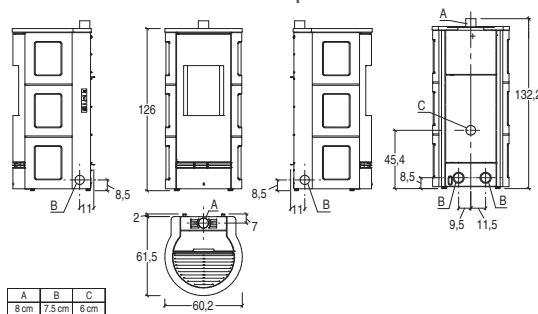
(*) La société se réserve 30 jours pour le traitement de la commande à compter de la date de confirmation.

Structure	P930 K AVEC SORTIE SUPERIEUR	P07093710C	4.005,00
-----------	------------------------------	------------	----------

Accessoires sur demande

Kit capteur température sans fil	N08013024C	70,00
Kit sortie supérieur arrière	P08062360C	110,00
Kit grille latérale fixe pour sortie air chaud	P08062240C	35,00
Kit de canalisation air chaud	N08019042C	35,00
Kit de chargement des granulés	P08062770C	110,00
Kit sortie fumées supérieur coaxial ø 80/130	N08010041C	335,00
Télécommande avec afficheur LCD	P08062070C	120,00
Tuyau flexible ø 6 cm pour branchement air de combustion	N08011017	19,00 par mètre linéaire

Version avec sortie fumées supérieure



P930 M



CARACTÉRISTIQUES GÉNÉRALES

- Chauffage: Multifuoco System® à 4 niveaux de vitesse avec gestion manuelle ou automatique. Air chaud canalisable
- Multicomfort Plus: standard
- Multicomfort: standard
- Dual Power System: 4 niveaux de vitesse avec gestion manuelle ou automatique
- Ventilation frontal: grille réglable
- Ventilation latérale: grille fixe, en option
- Natural Mode: oui
- Funzione Eco / Energy Saving: oui
- Revêtement / Plateau supérieur: majolique / acier - fonte
- Monobloc: étanche en acier
- Foyer: fonte
- Déflecteur des fumées / Braserio: fonte / fonte
- Porte / Poignée: fonte avec vitre céramique résistant à 750 ° C / ouverture avec poignée froide
- Porte design: acier peint
- Position standard sortie des fumées: arrière gauche
- Télécommande avec écran LCD: en option
- Module WiFi - Bluetooth pour App MYPIAZZETTA: standard
- Panneau de commande à commandes digitales: oui
- Niveaux de puissance: 5
- Sonde ambiante sur le poêle pour la gestion de la température: standard
- Sonde d'ambiance sans fil (wireless) pour la gestion de la température: en option
- Chronothermostat avec programmation: 6 plages horaires quotidiennes
- Humidificateur: acier inoxydable
- Capteur de niveau des granulés: oui
- Nettoyage cyclique du braserio: oui
- Nettoyage vitre: flux d'air continué
- Aspirateur des cendres: de série
- Installation: aligné au mur - à angle
- Convoyeur: en acier
- Majolique radiant: oui
- Fonction Pellet Quality System: oui
- Fonction Air Combustion System: oui

DONNÉES TECHNIQUES

- Modèle
- Type
- Volume chauffable (min - max)
- Puissance nominale (min - max)
- Rendement thermique (min - max)
- Consommation nominale (min - max)
- Capacité du réservoir
- Poids du poêle

	Sortie fumées ARRIÈRE	Sortie fumées SUPERIEURE
	P930 M	P930 M TOP
	SP410-04	SP410-03
	185 - 315	
	3,9 - 11,0	4,1 - 11,0
	90,0 - 90,7	91,5 - 91,8
	0,8 - 2,4	0,9 - 2,4
	26	21
	190	195



CODE EURO

VERSION	- SORTIE FUMÉES ARRIÈRE - KIT D'AIR DE COMBUSTION INCLUS	
PRIX TOTAL	4.320,00	
Revêtement	BIANCO CALCE	P06189940C 565,00
	NERO OPACO	P06189160C 565,00
	TERRA COTTA	P06189090C 565,00

PRIX TOTAL	4.425,00	
Revêtement (*)	BIANCO GRIGIO	P06189410C 670,00
	ROSSO LAVA	P06189450C 670,00

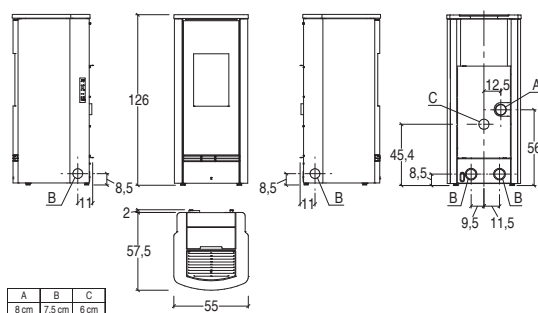
(*) La société se réserve 30 jours pour le traitement de la commande à compter de la date de confirmation.

Structure	P930 M AVEC SORTIE ARRIER	P07093800C	3.755,00
-----------	---------------------------	------------	----------

Accessoires sur demande

Kit capteur température sans fil	N08013024C	70,00
Kit grille latérale fixe pour sortie air chaud	P08062240C	35,00
Kit de canalisation air chaud	N08019042C	35,00
Kit de chargement des granulés	P08062770C	110,00
Télécommande avec afficheur LCD	P08062070C	120,00
Tuyau flexible ø 6 cm pour branchement air de combustion	N08011017	19,00 par mètre linéaire

Version avec sortie fumées arrière



CODE EURO

VERSION	- SORTIE FUMÉES SUPERIEURE - KIT D'AIR DE COMBUSTION INCLUS	
PRIX TOTAL	4.570,00	
Revêtement	BIANCO CALCE	P06189940C 565,00
	NERO OPACO	P06189160C 565,00
	TERRA COTTA	P06189090C 565,00

PRIX TOTAL	4.675,00	
Revêtement (*)	BIANCO GRIGIO	P06189410C 670,00
	ROSSO LAVA	P06189450C 670,00

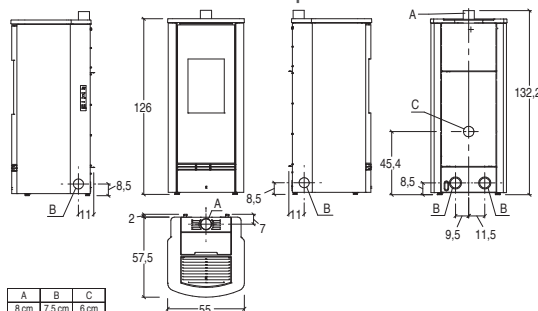
(*) La société se réserve 30 jours pour le traitement de la commande à compter de la date de confirmation.

Structure	P930 M AVEC SORTIE SUPERIEUR	P07093810C	4.005,00
-----------	------------------------------	------------	----------

Accessoires sur demande

Kit capteur température sans fil	N08013024C	70,00
Kit grille latérale fixe pour sortie air chaud	P08062240C	35,00
Kit de canalisation air chaud	N08019042C	35,00
Kit de chargement des granulés	P08062770C	110,00
Kit sortie fumées supérieur coaxial Ø 80/130	N08010041C	335,00
Kit sortie supérieur arrière	P08062360C	110,00
Télécommande avec afficheur LCD	P08062070C	120,00
Tuyau flexible ø 6 cm pour branchement air de combustion	N08011017	19,00 par mètre linéaire

Version avec sortie fumées supérieure



P930 M STEEL



CARACTÉRISTIQUES GÉNÉRALES

- Chauffage: Multifuoco System® à 4 niveaux de vitesse avec gestion manuelle ou automatique. Air chaud canalisable
- Multicomfort Plus: standard
- Multicomfort: standard
- Dual Power System: 4 niveaux de vitesse avec gestion manuelle ou automatique
- Ventilation frontal: grille réglable
- Ventilation latérale: grille fixe, en option
- Natural Mode: oui
- Funzione Eco / Energy Saving: oui
- Revestimiento / Tapa superior: acero / acero - fundición
- Monobloc: étanche en acier
- Foyer: fonte
- Défecteur des fumées / Brasero: fonte / fonte
- Porte / Poignée: fonte avec vitre céramique résistant à 750 ° C / ouverture avec poignée froide
- Porte design: acier peint
- Position standard sortie des fumées: arrière gauche
- Télécommande avec écran LCD: en option
- Module WiFi - Bluetooth pour App MYPIAZZETTA: standard
- Panneau de commande à commandes digitales: oui
- Niveaux de puissance: 5
- Sonde ambiante sur le poêle pour la gestion de la température: standard
- Sonde d'ambiance sans fil (wireless) pour la gestion de la température: en option
- Chronothermostat avec programmation: 6 plages horaires quotidiennes
- Humidificateur: acier inoxydable
- Capteur de niveau des granulés: oui
- Nettoyage cyclique du brasero: oui
- Nettoyage vitre: flux d'air continué
- Aspirateur des cendres: de série
- Installation: aligné au mur - à angle
- Convoyeur: en acier
- Fonction Pellet Quality System: oui
- Fonction Air Combustion System: oui

DONNÉES TECHNIQUES

- Modèle

- Type
- Volume chauffable (min - max)
- Puissance nominale (min - max)
- Rendement thermique (min - max)
- Consommation nominale (min - max)
- Capacité du réservoir
- Poids du poêle

	Sortie fumées ARRIÈRE	Sortie fumées SUPERIEURE
P930 M STEEL	P930 M TOP STEEL	
SP410-04	SP410-03	
	185 - 315	
	3,9 - 11,0	4,1 - 11,0
	90,0 - 90,7	91,5 - 91,8
	0,8 - 2,4	0,9 - 2,4
	26	21
	190	195

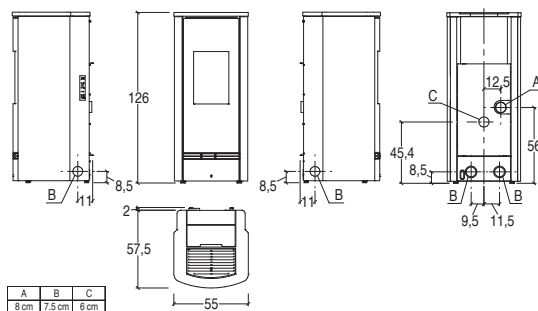


VERSION	- SORTIE FUMÉES ARRIÈRE - KIT D'AIR DE COMBUSTION INCLUS	
PRIX TOTAL	4.070,00	
Revêtement	BIANCO	P19930200C 315,00
	NERO	P19930210C 315,00
Structure	P930 M AVEC SORTIE ARRIER	P07093800C 3.755,00

Accessoires sur demande

Kit capteur température sans fil	N08013024C	70,00
Kit grille latérale fixe pour sortie air chaud	P08062240C	35,00
Kit de chargement des granulés	P08062770C	110,00
Télécommande avec afficheur LCD	P08062070C	120,00
Kit de canalisation air chaud	N08019042C	35,00
Tuyau flexible ø 6 cm pour branchement air de combustion	N08011017C	19,00 <small>par mètre linéaire</small>

Version avec sortie fumées arrière

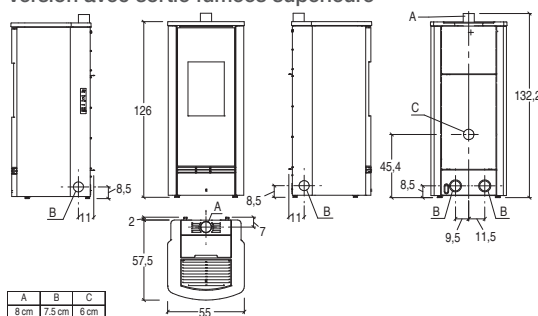


VERSION	- SORTIE FUMÉES SUPERIEURE - KIT D'AIR DE COMBUSTION INCLUS	
PRIX TOTAL	4.320,00	
Revêtement	BIANCO	P19930200C 315,00
	NERO	P19930210C 315,00
Structure	P930 M AVEC SORTIE SUPERIEUR	P07093810C 4.005,00

Accessoires sur demande

Kit capteur température sans fil	N08013024C	70,00
Kit sortie supérieur arrière	P08062360C	110,00
Kit grille latérale fixe pour sortie air chaud	P08062240C	35,00
Kit de canalisation air chaud	N08019042C	35,00
Kit de chargement des granulés	P08062770C	110,00
Kit sortie fumées supérieur coaxial Ø 80/130	N08010041C	335,00
Télécommande avec afficheur LCD	P08062070C	120,00
Tuyau flexible ø 6 cm pour branchement air de combustion	N08011017C	19,00 <small>par mètre linéaire</small>

Version avec sortie fumées supérieure



P930 T

CARACTÉRISTIQUES GÉNÉRALES

- Chauffage: Multifuoco System® à 4 niveaux de vitesse avec gestion manuelle ou automatique. Air chaud canalisable
- Multicomfort Plus: standard
- Multicomfort: standard
- Dual Power System: 4 niveaux de vitesse avec gestion manuelle ou automatique
- Ventilation frontale: grille réglable
- Ventilation latérale: grille fixe, en option
- Natural Mode: oui
- Funzione Eco / Energy Saving: oui
- Revêtement / Plateau supérieur: majolique / acier - fonte
- Monobloc: étanche en acier
- Foyer: fonte
- Défecteur des fumées / Brasero: fonte / fonte
- Porte / Poignée: fonte avec vitre céramique résistant à 750 ° C / ouverture avec poignée froide
- Porte design: acier peint
- Position standard sortie des fumées: arrière gauche
- Télécommande avec écran LCD: en option
- Module WiFi - Bluetooth pour App MYPIAZZETTA: standard
- Panneau de commande à commandes digitales: oui
- Niveaux de puissance: 5
- Sonde ambiante sur le poêle pour la gestion de la température: standard
- Sonde d'ambiance sans fil (wireless) pour la gestion de la température: en option
- Chronothermostat avec programmation: 6 plages horaires quotidiennes
- Humidificateur: acier inoxydable
- Capteur de niveau des granulés: oui
- Nettoyage cyclique du brasero: oui
- Nettoyage vitre: flux d'air continué
- Aspirateur des cendres: de série
- Installation: aligné au mur - à angle
- Convoyeur: en acier
- Majolique radiant: oui
- Fonction Pellet Quality System: oui
- Fonction Air Combustion System: oui

DONNÉES TECHNIQUES

- Modèle
- Type
- Volume chauffable (min - max)
- Puissance nominale (min - max)
- Rendement thermique (min - max)
- Consommation nominale (min - max)
- Capacité du réservoir
- Poids du poêle

	Sortie fumées ARRIERE	Sortie fumées SUPERIEURE
	P930 T	P930 T TOP
	SP410-04	SP410-03
		185 - 315
	m ³	
	3,9 - 11,0	4,1 - 11,0
	kW	
	90,0 - 90,7	91,5 - 91,8
	%	
	0,8 - 2,4	0,9 - 2,4
	kg/h	
	26	21
	kg	
	187	192
	kg	



CODE EURO

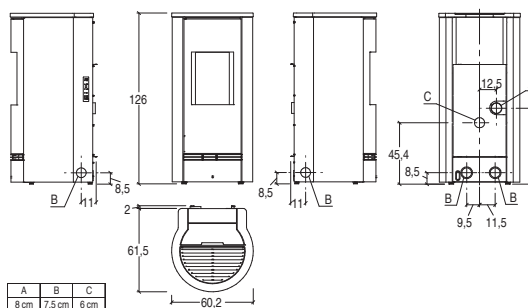
VERSION	- SORTIE FUMÉES ARRIÈRE - KIT D'AIR DE COMBUSTION INCLUS		
PRIX TOTAL	4.320,00		
Revêtement	BIANCO CALCE	P06188940C	565,00
	NERO OPACO	P06188160C	565,00
	TERRA COTTA	P06188090C	565,00
PRIX TOTAL	4.425,00		
Revêtement (*)	BIANCO GRIGIO	P06188410C	670,00
	ROSSO LAVA	P06188450C	670,00

(*) La société se réserve 30 jours pour le traitement de la commande à compter de la date de confirmation.

Structure	P930 T AVEC SORTIE ARRIER	P07093700C	3.755,00
-----------	---------------------------	------------	----------

Accessoires sur demande

Kit capteur température sans fil	N08013024C	70,00
Kit grille latérale fixe pour sortie air chaud	P08062240C	35,00
Kit de canalisation air chaud	N08019042C	35,00
Kit de chargement des granulés	P08062770C	110,00
Télécommande avec afficheur LCD	P08062070C	120,00
Tuyau flexible ø 6 cm pour branchement air de combustion	N08011017	19,00 par mètre linéaire

Version avec sortie fumées arrière


CODE EURO

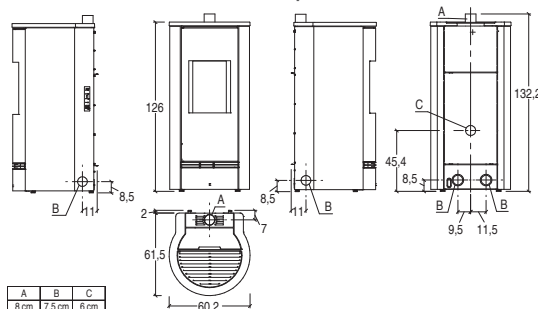
VERSION	- SORTIE FUMÉES SUPERIEURE - KIT D'AIR DE COMBUSTION INCLUS		
PRIX TOTAL	4.570,00		
Revêtement	BIANCO CALCE	P06188940C	565,00
	NERO OPACO	P06188160C	565,00
	TERRA COTTA	P06188090C	565,00
PRIX TOTAL	4.675,00		
Revêtement (*)	BIANCO GRIGIO	P06188410C	670,00
	ROSSO LAVA	P06188450C	670,00

(*) La société se réserve 30 jours pour le traitement de la commande à compter de la date de confirmation.

Structure	P930 T AVEC SORTIE SUPERIEUR	P07093710C	4.005,00
-----------	------------------------------	------------	----------

Accessoires sur demande

Kit capteur température sans fil	N08013024C	70,00
Kit grille latérale fixe pour sortie air chaud	P08062240C	35,00
Kit de canalisation air chaud	N08019042C	35,00
Kit de chargement des granulés	P08062770C	110,00
Kit sortie fumées supérieur coaxial Ø 80/130	N08010041C	335,00
Kit sortie supérieur arrière	P08062360C	110,00
Télécommande avec afficheur LCD	P08062070C	120,00
Tuyau flexible ø 6 cm pour branchement air de combustion	N08011017	19,00 par mètre linéaire

Version avec sortie fumées supérieure


P930 T STEEL

CODE

EURO


CARACTÉRISTIQUES GÉNÉRALES

- Chauffage: Multifuoco System® à 4 niveaux de vitesse avec gestion manuelle ou automatique. Air chaud canalisable
- Multicomfort Plus: standard
- Multicomfort: standard
- Dual Power System: 4 niveaux de vitesse avec gestion manuelle ou automatique
- Ventilation frontal: grille réglable
- Ventilation latérale: grille fixe, en option
- Natural Mode: oui
- Funzione Eco / Energy Saving: oui
- Revestimiento / Tapa superior: acero / acero - fundición
- Monobloc: étanche en acier
- Foyer: fonte
- Défecteur des fumées / Brasero: fonte / fonte
- Porte / Poignée: fonte avec vitre céramique résistant à 750 ° C / ouverture avec poignée froide
- Porte design: acier peint
- Position standard sortie des fumées: arrière gauche
- Télécommande avec écran LCD: en option
- Module WiFi - Bluetooth pour App MYPIAZZETTA: standard
- Panneau de commande à commandes digitales: oui
- Niveaux de puissance: 5
- Sonde ambiante sur le poêle pour la gestion de la température: standard
- Sonde d'ambiance sans fil (wireless) pour la gestion de la température: en option
- Chronothermostat avec programmation: 6 plages horaires quotidiennes
- Humidificateur: acier inoxydable
- Capteur de niveau des granulés: oui
- Nettoyage cyclique du brasero: oui
- Nettoyage vitre: flux d'air continué
- Aspirateur des cendres: de série
- Installation: aligné au mur - à angle
- Convoyeur: en acier
- Fonction Pellet Quality System: oui
- Fonction Air Combustion System: oui

DONNÉES TECHNIQUES

- Modèle

- Type
- Volume chauffable (min - max) m³
- Puissance nominale (min - max) kW
- Rendement thermique (min - max) %
- Consommation nominale (min - max) kg/h
- Capacité du réservoir kg
- Poids du poêle kg

Sortie fumées ARRIÈRE

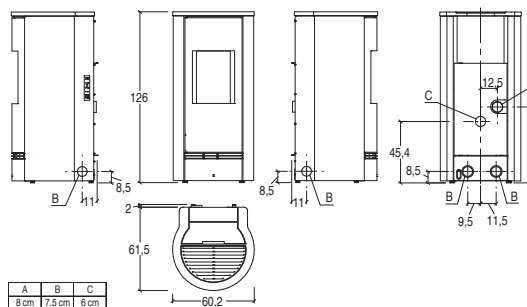
	Sortie fumées ARRIÈRE	Sortie fumées SUPÉRIEURE
P930 T STEEL	SP410-04	SP410-03
	185 - 315	
	3,9 - 11,0	4,1 - 11,0
	90,0 - 90,7	91,5 - 91,8
	0,8 - 2,4	0,9 - 2,4
	26	21
	187	192

VERSION	- SORTIE FUMÉES ARRIÈRE - KIT D'AIR DE COMBUSTION INCLUS	
PRIX TOTAL	4.070,00	
Revêtement	BIANCO	P19930300C 315,00
	NERO	P19930310C 315,00
Structure	P930 T AVEC SORTIE ARRIER	P07093700C 3.755,00

Accessoires sur demande

Kit capteur température sans fil	N08013024C	70,00
Kit grille latérale fixe pour sortie air chaud	P08062240C	35,00
Kit de chargement des granulés	P08062770C	110,00
Télécommande avec afficheur LCD	P08062070C	120,00
Kit de canalisation air chaud	N08019042C	35,00
Tuyau flexible ø 6 cm pour branchement air de combustion	N08011017C	19,00

par mètre linéaire

Version avec sortie fumées arrière


CODE

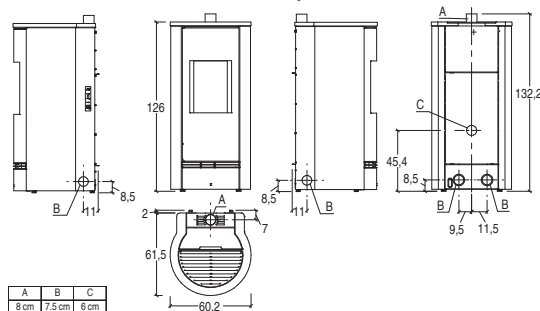
EURO

VERSION	- SORTIE FUMÉES SUPÉRIEURE - KIT D'AIR DE COMBUSTION INCLUS	
PRIX TOTAL	4.320,00	
Revêtement	BIANCO	P19930300C 315,00
	NERO	P19930310C 315,00
Structure	P930 T AVEC SORTIE SUPÉRIEUR	P07093710C 4.005,00

Accessoires sur demande

Kit sortie supérieur arrière	P08062360C	110,00
Kit capteur température sans fil	N08013024C	70,00
Kit grille latérale fixe pour sortie air chaud	P08062240C	35,00
Kit de canalisation air chaud	N08019042C	35,00
Kit de chargement des granulés	P08062770C	110,00
Kit sortie fumées supérieur coaxial Ø 80/130	N08010041C	335,00
Télécommande avec afficheur LCD	P08062070C	120,00
Tuyau flexible ø 6 cm pour branchement air de combustion	N08011017C	19,00

par mètre linéaire

Version avec sortie fumées supérieure


P931 R



CARACTÉRISTIQUES GÉNÉRALES

- Chauffage: Multifuoco System® à 3 niveaux de vitesse avec gestion manuelle ou automatique. Air chaud canalisable.
- Multicomfort Plus: standard
- Multicomfort: standard
- Ventilation frontal: grille réglable
- Ventilation latérale: grille fixe, en option
- Natural Mode: oui
- Funzione Eco / Energy Saving: oui
- Revêtement / Plateau supérieur: maolica / majolique et acier
- Monobloc: étanche en acier
- Foyer: acier - fonte
- Défecteur des fumées / Brasero: fonte / fonte
- Porte / Poignée: fonte avec vitre céramique résistant à 750 ° C / ouverture avec poignée froide
- Porte design: acier peint
- Tiror des cendres amovible: oui
- Position standard sortie des fumées: arrière gauche
- Télécommande avec écran LCD: en option
- Module WiFi - Bluetooth pour App MYPIAZZETTA: standard
- Panneau de commande à commandes digitales: oui
- Niveaux de puissance: 4
- Sonde ambiante sur le poêle pour la gestion de la température: standard
- Sonde d'ambiance sans fil (wireless) pour la gestion de la température: en option
- Chronothermostat avec programmation: 6 plages horaires quotidiennes
- Humidificateur: acier inoxydable
- Capteur de niveau des granulés: oui
- Nettoyage cyclique du brasero: oui
- Nettoyage vitre: flux d'air continué
- Aspirateur des cendres: de série
- Installation: aligné au mur - à angle
- Convoyeur: en acier
- Majolique radiant: oui
- Fonction Pellet Quality System: oui
- Fonction Air Combustion System: oui

DONNÉES TECHNIQUES

		Sortie fumées SUPERIEURE	
		P931 R	P931 R TOP
• Modèle		SP410-04	SP410-03
• Type			
• Volume chauffable (min - max)	m ³	185 - 315	
• Puissance nominale (min - max)	kW	3,9 - 11,0	4,1 - 11,0
• Rendement thermique (min - max)	%	90,0 - 90,7	91,5 - 91,8
• Consommation nominale (min - max)	kg/h	0,8 - 2,4	0,9 - 2,4
• Capacité du réservoir	kg	26	21
• Poids du poêle	kg	192	196



CODE EURO

VERSION	- SORTIE FUMÉES ARRIÈRE - KIT D'AIR DE COMBUSTION INCLUS
PRIX TOTAL	

Revêtement	BIANCO	P06250300C
	CANAPA	P06250350C
	NERO OPACO	P06250160C
	VERDE MIRTO	P06250250C

PRIX TOTAL	
Revêtement (*)	BIANCO GRIGIO P06250410C ROSSO LAVA P06250450C

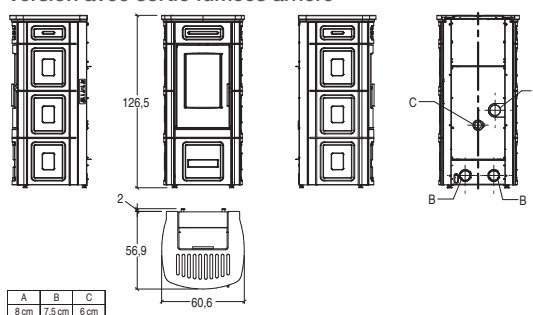
(*) La société se réserve 30 jours pour le traitement de la commande à compter de la date de confirmation.

Structure	P931 R AVEC SORTIE ARRIER	P07095100C
-----------	---------------------------	------------

Accessoires sur demande

Kit capteur température sans fil	N08013024C	70,00
Kit grille latérale fixe pour sortie air chaud	-	
Kit de canalisation air chaud	N08019042C	35,00
Télécommande avec afficheur LCD	P08062070C	120,00
Tuyau flexible ø 6 cm pour branchement air de combustion	N08011017	19,00 par mètre linéaire

Version avec sortie fumées arrière



CODE EURO

VERSION	- SORTIE FUMÉES SUPERIEURE - KIT D'AIR DE COMBUSTION INCLUS
PRIX TOTAL	

Revêtement	BIANCO	P06250300C
	CANAPA	P06250350C
	NERO OPACO	P06250160C
	VERDE MIRTO	P06250250C

PRIX TOTAL	
Revêtement (*)	BIANCO GRIGIO P06250410C ROSSO LAVA P06250450C

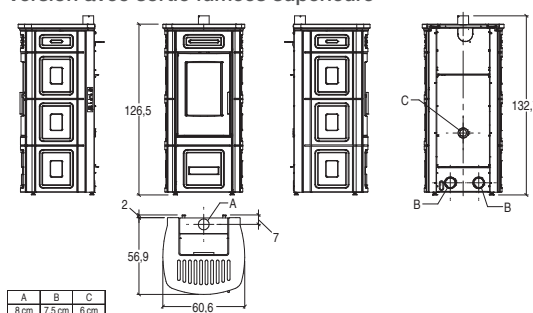
(*) La société se réserve 30 jours pour le traitement de la commande à compter de la date de confirmation.

Structure	P931 R TOP AVEC SORTIE SUPERIEUR	P07095110C
-----------	----------------------------------	------------

Accessoires sur demande

Kit sortie supérieur arrière	-	
Kit capteur température sans fil	N08013024C	70,00
Kit grille latérale fixe pour sortie air chaud	-	
Kit de canalisation air chaud	N08019042C	35,00
Kit sortie fumées supérieur coaxial ø 80/130	-	
Télécommande avec afficheur LCD	P08062070C	120,00
Tuyau flexible ø 6 cm pour branchement air de combustion	N08011017	19,00 par mètre linéaire

Version avec sortie fumées supérieure



P931 T



CARACTÉRISTIQUES GÉNÉRALES

- Chauffage: Multifuoco System® à 4 niveaux de vitesse avec gestion manuelle ou automatique. Air chaud canalisable
- Multicomfort Plus: standard
- Multicomfort: standard
- Ventilation frontal: grille réglable
- Ventilation latérale: grille fixe, en option
- Natural Mode: oui
- Funzione Eco / Energy Saving: oui
- Revêtement / Plateau supérieur: maolica / majolique et acier
- Monobloc: étanche en acier
- Foyer: acier - fonte
- Défecteur des fumées / Brasero: fonte / fonte
- Porte / Poignée: fonte avec vitre céramique résistant à 750 ° C / ouverture avec poignée froide
- Position standard sortie des fumées: arrière gauche
- Kit sortie fumées supérieur coaxial: en option
- Télécommande avec écran LCD: en option
- Module WiFi - Bluetooth pour App MYPIAZZETTA: standard
- Panneau de commande à commandes digitales: oui
- Niveaux de puissance: 5
- Sonde ambiante sur le poêle pour la gestion de la température: standard
- Sonde d'ambiance sans fil (wireless) pour la gestion de la température: en option
- Chronothermostat avec programmation: 6 plages horaires quotidiennes
- Humidificateur: acier inoxydable
- Capteur de niveau des granulés: oui
- Nettoyage cyclique du brasero: oui
- Nettoyage vitre: flux d'air continué
- Aspirateur des cendres: de série
- Installation: aligné au mur - à angle
- Convoyeur: en acier
- Majolique radiant: oui
- Fonction Pellet Quality System: oui
- Fonction Air Combustion System: oui

DONNÉES TECHNIQUES

- Modèle
- Type
- Volume chauffable (min - max)
- Puissance nominale (min - max)
- Rendement thermique (min - max)
- Consommation nominale (min - max)
- Capacité du réservoir
- Poids du poêle

	Sortie fumées ARRIÈRE	Sortie fumées SUPERIEURE
	P931 T SP410-04	P931 T TOP SP410-03
Volume chauffable (min - max)	m ³ 185 - 315	
Puissance nominale (min - max)	kW 3,9 - 11,0	4,1 - 11,0
Rendement thermique (min - max)	% 90,0 - 90,7	91,5 - 91,8
Consommation nominale (min - max)	kg/h 0,8 - 2,4	0,9 - 2,4
Capacité du réservoir	kg 26	21
Poids du poêle	kg 192	196



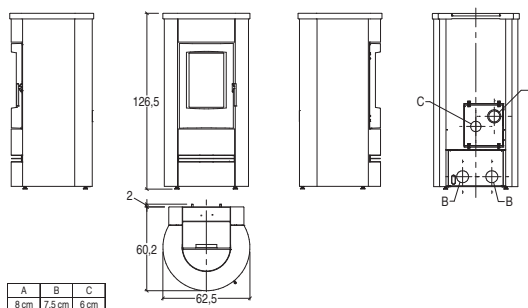
VERSION	- SORTIE FUMÉES ARRIÈRE - KIT D'AIR DE COMBUSTION INCLUS	
PRIX TOTAL		
Revêtement	BIANCO CALCE	P06249930C
	NERO OPACO	P06249160C
	TERRA COTTA	P06249090C
PRIX TOTAL		
Revêtement (*)	BIANCO GRIGIO	P06249410C
	MARRONE TENNÉ	P062493B0C
	ROSSO LAVA	P06249450C

(*) La société se réserve 30 jours pour le traitement de la commande à compter de la date de confirmation.

Structure	P931 T AVEC SORTIE ARRIER	P07095700C
-----------	---------------------------	------------

Accessoires sur demande		
Kit capteur température sans fil	N08013024C	70,00
Kit grille latérale fixe pour sortie air chaud	-	-
Kit de canalisation air chaud	N08019042C	35,00
Télécommande avec afficheur LCD	P08062070C	120,00
Tuyau flexible ø 6 cm pour branchement air de combustion	N08011017	19,00 par mètre linéaire

Version avec sortie fumées arrière



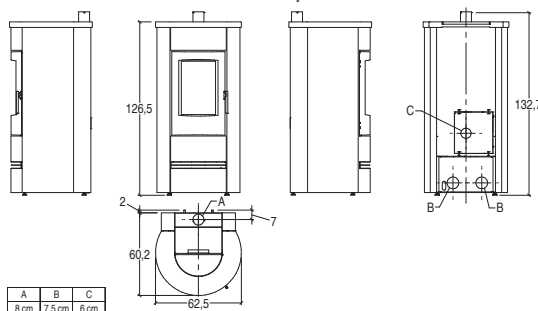
VERSION	- SORTIE FUMÉES SUPERIEURE - KIT D'AIR DE COMBUSTION INCLUS	
PRIX TOTAL		
Revêtement	BIANCO CALCE	P06249930C
	NERO OPACO	P06249160C
	TERRA COTTA	P06249090C
PRIX TOTAL		
Revêtement (*)	BIANCO GRIGIO	P06249410C
	MARRONE TENNÉ	P062493B0C
	ROSSO LAVA	P06249450C

(*) La société se réserve 30 jours pour le traitement de la commande à compter de la date de confirmation.

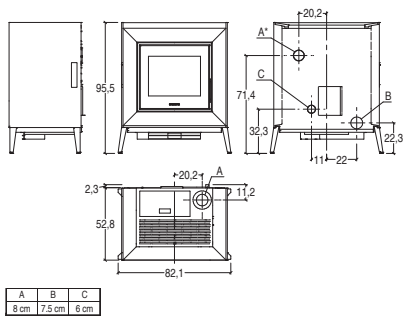
Structure	P931 T TOP AVEC SORTIE SUPERIEUR	P07095710C
-----------	----------------------------------	------------

Accessoires sur demande		
Kit capteur température sans fil	N08013024C	70,00
Kit grille latérale fixe pour sortie air chaud	-	-
Kit de canalisation air chaud	N08019042C	35,00
Kit sortie fumées supérieur coaxial Ø 80/130	-	-
Télécommande avec afficheur LCD	P08062070C	120,00
Tuyau flexible ø 6 cm pour branchement air de combustion	N08011017	19,00 par mètre linéaire

Version avec sortie fumées supérieure



LINE



CARACTÉRISTIQUES GÉNÉRALES

- Chauffage: Multifuoco System® à 3 niveaux de vitesse avec gestion manuelle ou automatique. Air chaud canalisable.
- Multicomfort Plus: standard
- Multicomfort: standard
- Ventilation frontale: grille fixe
- Natural Mode: oui
- Funzione Eco / Energy Saving: oui
- Revêtement / Plateau supérieur: majolique / majolique et acier
- Monobloc: étanche en acier
- Foyer: fonte
- Déflecteur des fumées / Brasero: fonte / fonte
- Porte / Poignée: fonte avec vitre céramique résistante à 750 ° C / acier peint ouvrable avec poignée froide
- Position de sortie des fumées standard: arrière / supérieur droite
- Sortie des fumées en option: coaxial supérieur
- Télécommande avec écran LCD: en option
- Module WiFi - Bluetooth pour App MYPIAZZETTA: standard
- Panneau de commande à commandes digitales: oui
- Niveaux de puissance: 4
- Sonde ambiante sur le poêle pour la gestion de la température: standard
- Sonde d'ambiance sans fil (wireless) pour la gestion de la température: en option
- Chronothermostat avec programmation: 6 plages horaires quotidiennes
- Humidificateur: acier inoxydable
- Capteur de niveau des granulées: oui
- Nettoyage cyclique du brasero: oui
- Nettoyage vitre: flux d'air continué
- Aspirateur des cendres: de série
- Installation: mure - coin ras du mure
- Majolique radiant: oui
- Fonction Pellet Quality System: oui
- Fonction Air Combustion System: oui

CODE EURO

TOTAL POËLE			5.035,00
Revêtement	BIANCO ANTICO	P06360640C	865,00
	GRIGIO CERATO	P06360310C	865,00
	SAHARA	P06360220C	865,00
	TERRA COTTA	P06360090C	865,00

TOTAL POËLE			5.155,00
Revêtement	GIALLO ACCESO	P06360260C	985,00
	ROSSO LAVA	P06360450C	985,00

Structure	LINE SP360	P07083600C	4.170,00
-----------	------------	------------	----------

Accessoires sur demande

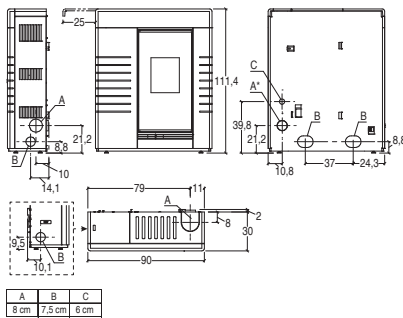
Kit capteur température sans fil	N08013024C	70,00
Kit de canalisation air chaud	N08019042C	35,00
Kit sortie fumées supérieur coaxial Ø 80/130	N08011038C	170,00
Télécommande avec afficheur LCD	P08062070C	120,00
Tuyau flexible ø 6 cm pour branchement air de combustion	N08011017	19,00 par mètre linéaire

DONNÉES TECHNIQUES

	LINE
• Modèle	SP360-01
• Type	150 - 260
• Volume chauffable (min - max)	m³ 4,0 - 9,0
• Puissance nominale (min - max)	kW 88,9 - 90,3
• Rendement thermique (min - max)	% 0,9 - 2,0
• Consommation nominale (min - max)	kg/h 16
• Capacité du réservoir	kg 150
• Poids du poêle	



P934



CODE EURO

TOTAL POËLE			4.800,00
Revêtement	BIANCO	P06199300C	1.090,00
	BIANCO GRIGIO	P06199410C	1.090,00
	GRIGIO CERATO	P06199310C	1.090,00
	NERO OPACO	P06199160C	1.090,00
	ROSSO LAVA	P06199450C	1.090,00
	TERRA COTTA	P06199090C	1.090,00

Structure	P934	P07934000C	3.710,00
-----------	------	------------	----------

Accessoires sur demande

Kit grille latérale fixe pour sortie air chaud	P08062240C	35,00
Module WI-FI pour l'application Piazzetta	N08013022C	350,00
Kit air de combustion	N08010029C	100,00
Tuyau flexible ø 6 cm pour branchement air de combustion	N08011017	19,00 par mètre linéaire
Aspirateur de cendres	N08019040C	100,00

DONNÉES TECHNIQUES

	P934
• Modèle	SP122-01
• Type	145 - 245
• Volume chauffable (min - max)	m³ 4,0 - 8,5
• Puissance nominale (min - max)	kW 87,5 - 87,5
• Rendement thermique (min - max)	% 0,9 - 2,0
• Consommation nominale (min - max)	kg/h 20
• Capacité du réservoir	kg 150
• Poids du poêle	



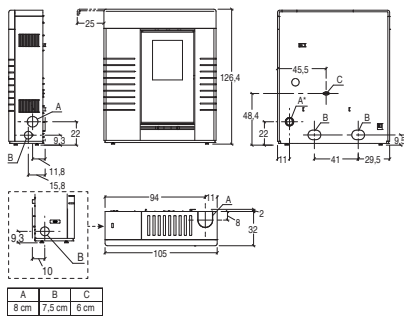
CARACTÉRISTIQUES GÉNÉRALES

- Chauffage: Multifuoco System® à 3 niveaux de vitesse avec gestion manuelle ou automatique. Air chaud canalisable.
- Ventilation frontal: grille réglable
- Ventilation latérale: grille fixe, en option
- Natural Mode: oui
- Funzione Eco / Energy Saving: oui
- Revêtement / plateau supérieur: maolica / majolica
- Rolling Top: plateau supérieur coulissant
- Monobloc: acier
- Foyer: fonte
- Déflecteur des fumées / Brasero: fonte / fonte
- Porte / Poignée: fonte / acier peint
- Porte design: acier avec vitre trempé sérigraphié
- Tiror des cendres amovible: oui
- Position de sortie des fumées standard: arrière droit - latéral droit - supérieur droit
- Télécommande avec écran LCD: oui
- Module WiFi - Bluetooth pour App MYPIAZZETTA: en option
- Panneau de commande à commandes digitales: oui
- Niveaux de puissance: 4
- Sonde ambiante sur le poêle pour la gestion de la température: standard
- Chronothermostat avec programmation: 6 plages horaires quotidiennes
- Humidificateur: acier inoxydable
- Capteur de niveau des granulées: oui
- Nettoyage cyclique du brasero: oui
- Nettoyage vitre: flux d'air continué
- Aspirateur des cendres: en option
- Grilles latérales en option: droite et gauche
- Installation: mure - coin ras du mure

POËLE À GRANULÉS

Premium LINE

P939



CARACTÉRISTIQUES GÉNÉRALES

- Chauffage: Multifuoco System® à 4 niveaux de vitesse avec gestion manuelle ou automatique. Air chaud canalisable
- Dual Power System: 4 niveaux de vitesse avec gestion manuelle ou automatique
- Ventilation frontal: grille réglable
- Ventilation latérale: grille fixe, en option
- Natural Mode: oui
- Funzione Eco / Energy Saving: oui
- Revêtement / plateau supérieur: maolica / majolica
- Rolling Top: plateau supérieur coulissant
- Monobloc: acier
- Foyer: fonte
- Défecteur des fumées / Brasero: fonte / fonte
- Porte / Poignée: fonte / acier
- Porte design: vitre tempérée
- Tiror des cendres amovible: oui
- Position de sortie des fumées standard: arrière droite - latérale droite
- Sortie des fumées en option: en haut à droite
- Télécommande avec écran LCD: oui
- Module WiFi - Bluetooth pour App MYPIAZZETTA: en option
- Panneau de commande à commandes digitales: oui
- Niveaux de puissance: 5
- Sonde ambiante sur le poêle pour la gestion de la température: standard
- Chronothermostat avec programmation: 6 plages horaires quotidiennes
- Humidificateur: acier inoxydable
- Capteur de niveau des granulés: oui
- Nettoyage cyclique du brasero: oui
- Nettoyage vitre: flux d'air continué
- Aspirateur des cendres: en option
- Grilles latérales en option: droite et gauche
- Installation: mure - coin ras du mure

CODE EURO

TOTAL POËLE		5.500,00
Revêtement	BIANCO	P06168300C 1.235,00
	BIANCO GRIGIO	P06168410C 1.235,00
	GRIGIO CERATO	P06168310C 1.235,00
	NERO OPACO	P06168160C 1.235,00
	ROSSO LAVA	P06168450C 1.235,00
	TERRA COTTA	P06168090C 1.235,00

Structure	P939	P07939000C 4.265,00
-----------	------	---------------------

Accessoires sur demande

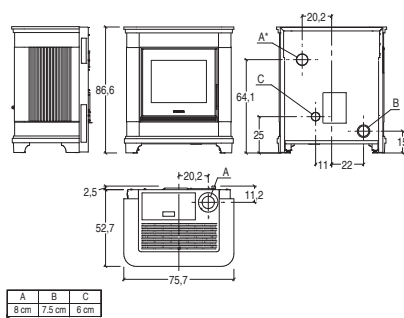
Kit grille latérale fixe pour sortie air chaud	P08062240C	35,00
Kit sortie supérieur droit	P08061540C	230,00
Module Wi-Fi pour l'application Piazzetta	N08013022C	350,00
Kit air de combustion	N08010009C	65,00
Tuyau flexible ø 6 cm pour branchement air de combustion	N08011017	19,00 <small>par mètre linéaire</small>
Aspirateur de cendres	N08019040C	100,00

DONNÉES TECHNIQUES

• Modèle	P939
• Type	SP356-01
• Volume chauffable (min - max)	m³ 175 - 300
• Puissance nominale (min - max)	kW 4,1 - 10,5
• Rendement thermique (min - max)	% 88,5 - 90,3
• Consommation nominale (min - max)	kg/h 0,9 - 2,4
• Capacité du réservoir	kg 30
• Poids du poêle	kg 210



P945 C



CARACTÉRISTIQUES GÉNÉRALES

- Chauffage: Multifuoco System® à 3 niveaux de vitesse avec gestion manuelle ou automatique. Air chaud canalisable.
- Multicomfort Plus: standard
- Multicomfort: standard
- Ventilation frontal: grille réglable
- Natural Mode: oui
- Funzione Eco / Energy Saving: oui
- Revêtement / Plateau supérieur: majolique / majolique et acier
- Monobloc: étanche en acier
- Foyer: acier - fonte
- Défecteur des fumées / Brasero: fonte / fonte
- Porte / Poignée: fonte avec vitre céramique résistante à 750 ° C / acier peint ouvrable avec poignée froide
- Position de sortie des fumées standard: arrière / supérieur droit
- Sortie des fumées en option: coaxial supérieur
- Télécommande avec écran LCD: en option
- Module WiFi - Bluetooth pour App MYPIAZZETTA: standard
- Niveaux de puissance: 4
- Sonde ambiante sur le poêle pour la gestion de la température: standard
- Sonde d'ambiance sans fil (wireless) pour la gestion de la température: en option
- Chronothermostat avec programmation: 6 plages horaires quotidiennes
- Humidificateur: acier inoxydable
- Capteur de niveau des granulés: oui
- Nettoyage cyclique du brasero: oui
- Nettoyage vitre: flux d'air continué
- Aspirateur des cendres: de série
- Installation: mure - coin ras du mure
- Majolique radiant: oui
- Fonction Pellet Quality System: oui
- Fonction Air Combustion System: oui

CODE EURO

TOTAL POËLE		5.565,00
Revêtement	BIANCO	P06238300C 1.360,00
	CANAPA	P06238350C 1.360,00
	NERO OPACO	P06238160C 1.360,00
	VERDE MIRTO	P06238250C 1.360,00

TOTAL POËLE		5.645,00
Revêtement	BIANCO GRIGIO	P06238410C 1.440,00
	ROSSO LAVA	P06238450C 1.440,00

Structure	P945 C	P07945000C 4.205,00
-----------	--------	---------------------

Accessoires sur demande

Kit capteur température sans fil	N08013024C	70,00
Kit de canalisation air chaud	N08019042C	35,00
Télécommande avec afficheur LCD	P08062070C	120,00
Kit sortie supérieur coaxial	N08011038C	170,00
Tuyau flexible ø 6 cm pour branchement air de combustion	N08011017	19,00 <small>par mètre linéaire</small>

DONNÉES TECHNIQUES

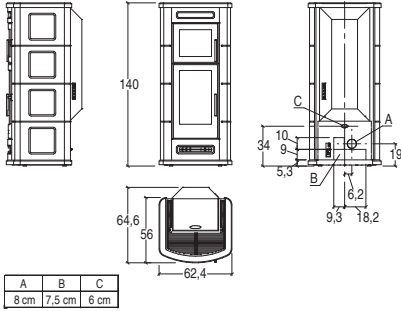
• Modèle	P945 C
• Type	SP360-01
• Volume chauffable (min - max)	m³ 150 - 260
• Puissance nominale (min - max)	kW 4,0 - 9,0
• Rendement thermique (min - max)	% 88,9 - 90,3
• Consommation nominale (min - max)	kg/h 0,9 - 2,0
• Capacité du réservoir	kg 16
• Poids du poêle	kg 149



POËLE À GRANULÉS

Premium LINE

P967 F AVEC FOUR



CARACTÉRISTIQUES GÉNÉRALES

- Chauffage: Multifuoco System® à 4 niveaux de vitesse avec gestion manuelle ou automatique. Air chaud canalisable
- Dual Power System: 4 niveaux de vitesse avec gestion manuelle ou automatique
- Ventilation frontal: grille réglable
- Funzione Eco / Energy Saving: oui
- Revêtement / Plateau supérieur: maolica / majolique et acier
- Rolling Top: plateau supérieur coulissant
- Monobloc: acier
- Foyer: fonte
- Défecteur des fumées / Brasero: fonte / fonte
- Porte / Poignée: fonte avec vitre céramique résistante à 750 ° C / acier avec finition nickelée
- Tiroir des cendres amovible: oui
- Four: acier inoxydable
- Position standard sortie des fumées: arrière gauche
- Télécommande avec écran LCD: oui
- Panneau de commande à commandes digitales: oui
- Niveaux de puissance: 5
- Sonde ambiante sur le poêle pour la gestion de la température: standard
- Chronothermostat avec programmation: 6 plages horaires quotidiennes
- Capteur de niveau des granulés: oui
- Nettoyage cyclique du brasero: oui
- Nettoyage vitre: flux d'air continué
- Aspirateur des cendres: en option
- Installation: à paroi - coin

CODE EURO

TOTAL POËLE		6.395,00	
Revêtement	BIANCO	P06167300C	1.275,00
	CANAPA	P06167350C	1.275,00
	GRIGIO CERATO	P06167310C	1.275,00
	KAKI	P06167990C	1.275,00
	ROSSO LAVA	P06167450C	1.275,00
	VERDE MIRTO	P06167250C	1.275,00
Structure	P967 F	P07967010C	5.120,00

Accessoires sur demande

Raccord en T Ø 80 avec inspection L 18 x H 14 P960 F	P08025800	116,00
Module Wi-Fi pour l'application Piazzetta	N08013012C	305,00
Kit air de combustion	N08010009C	65,00
Tuyau flexible ø 6 cm pour branchement air de combustion	N08011017	19,00 par mètre linéaire
Aspirateur de cendres	N08019040C	100,00

DONNÉES TECHNIQUES

• Modèle	P967 F	
• Type	SP430-01	
• Volume chauffable (min - max)	m³	170 - 290
• Puissance nominale (min - max)	kW	4,7 - 10,0
• Rendement thermique (min - max)	%	88,6 - 88,0
• Consommation nominale (min - max)	kg/h	1,1 - 2,3
• Capacité du réservoir	kg	30
• Poids du poêle	kg	235



Trend LINE

POÊLE À GRANULÉS

Tableau comparatif94
P110 T FG97
P12098
P120 M99
P120 T	100
P120 T FG	101
P130	102
P130 T	103
P136	104
P137	104
P145 FG	105
P163	105
P163 T	106
Accessoires	107

Tableau comparatif



DONNÉES TECHNIQUES	U.M.	P110 T FG	P120	P120 M
Ventilation forcée		oui	oui	oui
Canalisable		oui	-	oui
Convection naturelle		oui	oui	oui
Étanche		oui	oui	oui
Four		-	-	-
Modèle		P110 T FG	P120	P120 M
Type		SP451-01	SP400-05	SP400-05
Classe d'efficacité énergétique		A+	A+	A+
Volume chauffé *	m³	100 - 175	145 - 245	145 - 245
Pouvoir calorifique nominal (min - max)	kW	2,8 - 6,0	3,4 - 8,5	3,4 - 8,5
Rendement thermique (min - max)	%	90,3 - 91,3	89,4 - 90,6	89,4 - 90,6
Consommation nominale (min - max)	kg/h	0,6 - 1,3	0,7 - 1,9	0,7 - 1,9
Sortie des fumées de série Ø	cm	8	8	8
Capacité du réservoir	kg	15,5	18	18
Dimensions L x P x H	cm	54,4 x 54,8 x 123,5	50,4 x 51,7 x 112,2	51,6 x 49,7 x 112,2
Poids	kg	112	105	110
Four L x L x H		-	-	-
Transmission thermique		Multifuoco System® avec gestion automatique. Air chaud canalisable	Multifuoco System® avec gestion automatique. Air chaud canalisable	Multifuoco System® avec gestion automatique. Air chaud canalisable
Trend Power		-	-	-
Ventilation frontale		grille fixe	grille fixe	grille fixe
Ventilation latérale		grille fixe droite-gauche, en option	grille fixe droite-gauche, en option	grille fixe droite-gauche, en option
Natural Mode		oui	oui	oui
Fonction Eco / Energy Saving		oui / oui	oui / oui	oui / oui
Revêtement / plateau supérieur		acier / acier	acier / majolique et acier	acier / majolique et acier
Rolling Top		-	-	-
Structure		hermétique en acier	hermétique en acier	hermétique en acier
Foyer		acier et Aluker®	en fonte	acier - fonte
Défecteur des fumées / Brasero		fonte / fonte	fonte / fonte	fonte / fonte
Porte / Poignée		acier avec vitre céramique résistant à 750°C / -	fonte avec vitre céramique résistante à 750 ° C / acier avec finition Nero	fonte avec vitre céramique résistante à 750 ° C / acier avec finition Nero
Cendrier extractible		oui	-	-
plat cendrier		-	-	-
Four		-	-	-
Sortie des fumées de série position		arrière gche	arrière gche	arrière gche
Sortie des fumées en option		supérieur - supérieur coaxial - côté gauche	supérieur - supérieur coaxial - côté gauche	supérieur - supérieur coaxial - côté gauche
Télécommande avec afficheur LCD		-	-	-
Panneau de contrôle à commandes numériques		oui	oui	oui
Niveaux de puissance		5	5	5
Sonde d'ambiance pour la gestion de la température		de série	de série	de série
Chronothermostat avec programmation		6 créneaux horaires de programmations	6 créneaux horaires de programmations	6 créneaux horaires de programmations
Humidificateur		en option	en option	en option
Indicateur niveau granulées		oui	oui	oui
Nettoyage cyclique du brasier		oui	oui	oui
Nettoyage du verre		débit d'air continu	débit d'air continu	débit d'air continu
Module WiFi - Bluetooth pour App MYPIAZZETTA		de série	de série	de série
Aspirateur de cendres		de série	de série	de série
Télécommande en option		-	-	-
Grilles latéraux en option		-	-	-
Grilles avant réglables en option		-	-	-
Installation		mural - d'angle	mural - d'angle	mural - d'angle
Page		97	98	99

* Calculé sur la base de la puissance thermique nominale et en référence à des environnements avec une exigence de 0,060 à 0,035 kW par m³. Il est toujours conseillé de faire appel à un chauffagiste pour le calcul final.

POÊLES A GRANULÉES TrendLINE

Tableau comparatif



P120 T	P120 T FG	P130	P130 T	P136	P137
oui	oui	oui	oui	oui	oui
-	oui	oui	oui	oui	oui
oui	oui	oui	oui	oui	oui
oui	oui	oui	oui	-	-
-	-	-	-	-	-
P120 T	P120 T FG	P130	P130 T	P136	P137
SP400-05	SP451-02	SP410-05	SP410-05	SP121-01	SP355-01
A+	A+	A+	A+	A+	A+
145 - 245	145 - 245	185 - 315	185 - 315	145 - 245	175 - 300
3,4 - 8,5	3,4 - 8,5	4,0 - 11,0	4,0 - 11,0	4,0 - 8,5	4,1 - 10,5
89,4 - 90,6	89,4 - 90,6	90,0 - 91,0	90,0 - 91,0	87,5 - 87,5	88,5 - 90,3
0,7 - 1,9	0,7 - 1,9	0,9 - 2,5	0,9 - 2,5	0,9 - 2,0	0,9 - 2,4
8	8	8	8	8	8
18	18	27	27	20	30
55 x 54,5 x 112,2	54 x 54,3 x 123,4	54,2 x 55,7 x 123	61,8 x 59 x 123	90 x 27,5 x 110	105 x 29 x 125
110	115	138	146	120	160
-	-	-	-	-	-
Multifuoco System® avec gestion automatique. Air chaud canalisable	Multifuoco System® avec gestion automatique. Air chaud canalisable	Multifuoco System® avec gestion manuelle ou automatique. Air chaud canalisable	Multifuoco System® avec gestion manuelle ou automatique. Air chaud canalisable	Multifuoco System® avec 4 niveaux de vitesse avec gestion automatique. Air chaud canalisable	Multifuoco System® avec 5 niveaux de vitesse avec gestion automatique. Air chaud canalisable
-	3 niveaux de vitesse manuels	3 niveaux de vitesse manuels	3 niveaux de vitesse manuels	-	3 niveaux de vitesse manuels
grille fixe	grille fixe	grille fixe	grille fixe	grille fixe	grille fixe
grille fixe droite-gauche, en option	grille fixe droite-gauche, en option	grille fixe droite-gauche, en option	grille fixe droite-gauche, en option	grille fixe, en option	grille fixe, en option
oui	oui	oui	oui	oui	oui
oui / oui	oui / oui	oui / oui	oui / oui	oui / oui	oui / oui
acier / majolique et acier	acier / acier	acier / majolique et acier	acier / majolique et acier	acier / majolique et acier	acier / majolique et acier
-	-	-	-	-	-
hermétique en acier	hermétique en acier	hermétique en acier	hermétique en acier	acier	acier
en fonte	acier et Aluker®	en fonte	en fonte	en fonte	en fonte
fonte / fonte	fonte / fonte	fonte / fonte	fonte / fonte	fonte / fonte	fonte / fonte
fonte avec vitre céramique résistante à 750 ° C / acier avec finition Nero	acier avec vitre céramique résistant à 750°C / -	fonte avec vitre céramique résistante à 750 ° C / acier avec finition Nero	fonte avec vitre céramique résistante à 750 ° C / acier avec finition Nero	fonte avec vitre céramique résistant à 750 ° C / acier avec finition nickelée	fonte avec vitre céramique résistant à 750 ° C / acier avec finition nickelée
-	oui	-	-	oui	oui
-	-	-	-	-	-
-	-	-	-	-	-
arrière gche	arrière gche	arrière gche	arrière gche	arrière dte - latérale dte - supérieure dte	arrière droit - côté droit
supérieur - supérieur coaxial - côté gauche	supérieur - supérieur coaxial - côté gauche	supérieur - supérieur coaxial - côté gauche	supérieur - supérieur coaxial - côté gauche	-	supérieur droit
-	-	-	-	-	-
oui	oui	oui	oui	-	-
5	5	5	5	4	5
de série	de série	de série	de série	de série	de série
6 créneaux horaires de programmations	6 créneaux horaires de programmations	6 créneaux horaires de programmations	6 créneaux horaires de programmations	6 créneaux horaires de programmations	6 créneaux horaires de programmations
en option	en option	en option	en option	en option	en option
oui	oui	oui	oui	oui	oui
oui	oui	oui	oui	oui	oui
débit d'air continu	débit d'air continu	débit d'air continu	débit d'air continu	débit d'air continu	débit d'air continu
de série	de série	de série	de série	en option	en option
de série	de série	de série	de série	en option	en option
-	-	-	-	en option	en option
-	-	-	-	droite et gauche	droite et gauche
-	-	-	-	oui	oui
mural - d'angle	mural - d'angle	mural - d'angle	mural - d'angle	mur - coin ras du mur	mur - coin ras du mur
100	101	102	103	104	104

Données détecté en laboratoire à l'aide de granulés de pouvoir calorifique supérieur ou égal à 4,9 kWh / kg. La consommation varie en fonction de la taille et du type de granulé utilisé.

Tableau comparatif



DONNÉES TECHNIQUES	U.M.	P145 FG	P163	P163 T
Ventilation forcée		oui	-	-
Canalisable		-	oui	oui
Convection naturelle		oui	-	-
Étanche		oui	-	-
Four		-	-	-
Modèle		P145 FG	P163	P163 T
Type		SP360-02	SP40/F-01	SP40/F-01
Classe d'efficacité énergétique		A+	A+	A+
Volume chauffé *	m³	150 - 260	170 - 290	170 - 290
Pouvoir calorifique nominal (min - max)	kW	4,1 - 9,0	4,4 - 10,1	4,4 - 10,1
Rendement thermique (min - max)	%	89,6 - 90,6	87,8 - 90,7	87,8 - 90,7
Consommation nominale (min - max)	kg/h	0,9 - 2,1	1,0 - 2,3	1,0 - 2,3
Sortie des fumées de série Ø	cm	8	8	8
Capacité du réservoir	kg	16	30	30
Dimensions L x P x H	cm	72 x 51,6 x 80,2	56 x 54 x 118,3	61,8 x 59,5 x 125,2
Poids	kg	135	128	131
Four L x L x H		-	-	-
Transmission thermique		Multifuoco System® avec 3 niveaux de vitesse avec gestion manuelle ou automatique. Air chaud canalisable	Multifuoco System® avec 5 niveaux de vitesse avec gestion automatique. Air chaud canalisable	Multifuoco System® avec 5 niveaux de vitesse avec gestion automatique. Air chaud canalisable
Trend Power		-	3 niveaux de vitesse manuels	3 niveaux de vitesse manuels
Ventilation frontale		grille fixe	grille fixe	grille fixe
Ventilation latérale		-	grille fixe, en option	grille fixe, en option
Natural Mode		oui	oui	oui
Fonction Eco / Energy Saving		oui / oui	oui / oui	oui / oui
Revêtement / plateau supérieur		acier / majolique et acier	acier / majolique et acier	acier / majolique et acier
Rolling Top		-	-	-
Structure		hermétique en acier	acier	acier
Foyer		acier - fonte	en fonte	en fonte
Défecteur des fumées / Brasero		fonte / fonte	fonte / fonte	fonte / fonte
Porte / Poignée		fonte avec vitre céramique résistante à 750 ° C / acier peint pouvant être ouvert avec poignée froide	fonte avec vitre céramique résistante à 750 ° C / acier avec finition nickelée	fonte avec vitre céramique résistante à 750 ° C / acier avec finition nickelée
Cendrier extractible		-	oui	oui
plat cendrier		-	-	-
Four		-	-	-
Sortie des fumées de série position		arrière / supérieur dch.	arrière gche - latérale gche	arrière gche - latérale gche
Sortie des fumées en option		-	-	-
Télécommande avec afficheur LCD		-	-	-
Panneau de contrôle à commandes numériques		-	-	-
Niveaux de puissance		4	5	5
Sonde d'ambiance pour la gestion de la température		de série	de série	de série
Chronothermostat avec programmation		6 créneaux horaires de programmations	6 créneaux horaires de programmations	6 créneaux horaires de programmations
Humidificateur		acier inoxydable	en option	en option
Indicateur niveau granulés		-	oui	oui
Nettoyage cyclique du brasier		oui	oui	oui
Nettoyage du verre		débit d'air continu	débit d'air continu	débit d'air continu
Module WiFi - Bluetooth pour App MYPIAZZETTA		de série	en option	en option
Aspirateur de cendres		de série	en option	en option
Télécommande en option		-	en option	en option
Grilles latéraux en option		-	-	-
Grilles avant réglables en option		-	oui	oui
Installation		mur - coin ras du mur	mural - d'angle	mural - d'angle
Page		105	105	106

* Calculé sur la base de la puissance thermique nominale et en référence à des environnements avec une exigence de 0,060 à 0,035 kW par m³. Il est toujours conseillé de faire appel à un chauffagiste pour le calcul final.

Données détecté en laboratoire à l'aide de granulés de pouvoir calorifique supérieur ou égal à 4,9 kWh / kg. La consommation varie en fonction de la taille et du type de granulé utilisé.

P110 T FG



CARACTÉRISTIQUES GÉNÉRALES

- Chauffage: Multifuoco System® avec gestion automatique. Air chaud canalisable
- Ventilation frontale: grille fixe
- Ventilation latérale: grille fixe droite-gauche, en option
- Natural Mode: oui
- Funzione Eco / Energy Saving: oui
- Revêtement / Plateau supérieur: acier / acier
- Monobloc: étanche en acier
- Foyer: acier et Aluker®
- Déflecteur des fumées / Brasero: fonte / fonte
- Porte / Poignée: acier avec vitre céramique résistant à 750°C / -
- Porte design: vitre sérigraphié
- Tiror des cendres amovible: oui
- Position standard sortie des fumées: arrière gauche
- Sortie des fumées en option: supérieur - supérieur coaxial - coté gauche
- Télécommande EASY avec écran LCD: en option
- Module WiFi - Bluetooth pour App MYPIAZZETTA: standard
- Panneau de commande à commandes digitales: oui
- Niveaux de puissance: 5
- Sonde ambiante sur le poêle pour la gestion de la température: standard
- Chronothermostat avec programmation: 6 plages horaires quotidiennes
- Humidificateur: en option
- Indicateur de niveau des granulés: oui
- Nettoyage cyclique du brasero: oui
- Nettoyage vitre: flux d'air continué
- Aspirateur des cendres: de série
- Installation: à paroi - coin
- Fonction Pellet Quality System: oui
- Fonction Air Combustion System: oui

DONNÉES TECHNIQUES

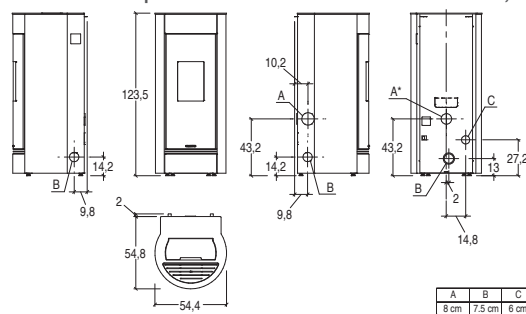
		P110 T FG
• Modèle		SP451-01
• Type		100 - 175
• Volume chauffable (min - max)	m ³	2,8 - 6,0
• Puissance nominale (min - max)	kW	90,3 - 91,3
• Rendement thermique (min - max)	%	0,6 - 1,3
• Consommation nominale (min - max)	kg/h	15,5
• Capacité du réservoir	kg	112



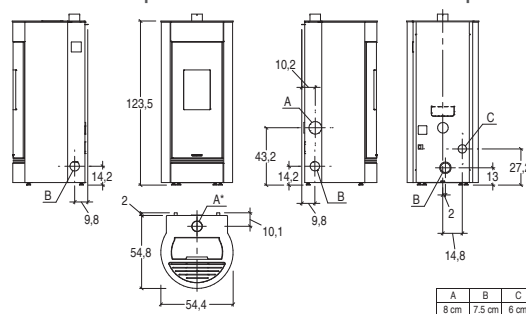
CODE EURO

TOTAL POËLE		
Structure et revêtement	BIANCO	P07110310C
	NERO	P07110330C
	RUBINO	P07110320C
Accessoires sur demande		
Kit de télécommande Easy		N08013032C 80,00
Kit fermeture pour trou écran à droite Nero		N08013027C 35,00
Kit grille latérale fixe pour sortie air chaud droite / gauche		P08062240C 35,00
Kit d'échappement côté gauche		-
Kit sortie supérieur		-
Kit de canalisation air chaud		N08019042C 35,00
Kit sortie fumées supérieur coaxial Ø 80/130		-
Humidificateur		N08019020C 25,00
Tuyau flexible ø 6 cm pour branchement air de combustion		N08011017 19,00
		par mètre linéaire

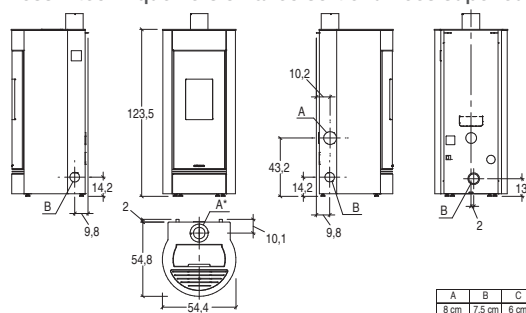
Dessin technique version avec sortie fumées arrière, de série



Dessin technique version avec sortie fumées supérieur, en option



Dessin technique version avec sortie fumées supérieur coaxial, en option



P120



CARACTÉRISTIQUES GÉNÉRALES

- Chauffage: Multifuoco System® avec gestion automatique. Air chaud canalisable
- Ventilation frontale: grille fixe
- Ventilation latérale: grille fixe droite-gauche, en option
- Natural Mode: oui
- Funzione Eco / Energy Saving: oui
- Revêtement / Plateau supérieur: acier / majolique et acier
- Monobloc: étanche en acier
- Foyer: fonte
- Défecteur des fumées / Brasero: fonte / fonte
- Porte / Poignée: fonte avec vitre céramique résistante à 750°C / finition acier Nero
- Position standard sortie des fumées: arrière gauche
- Sortie des fumées en option: supérieur - supérieur coaxial - coté gauche
- Télécommande EASY avec écran LCD: en option
- Module WiFi - Bluetooth pour App MYPIAZZETTA: standard
- Panneau de commande à commandes digitales: oui
- Niveaux de puissance: 5
- Sonde ambiante sur le poêle pour la gestion de la température: standard
- Chronothermostat avec programmation: 6 plages horaires quotidiennes
- Humidificateur: en option
- Indicateur de niveau des granulés: oui
- Nettoyage cyclique du brasero: oui
- Nettoyage vitre: flux d'air continué
- Aspirateur des cendres: de série
- Installation: à paroi - coin
- Fonction Pellet Quality System: oui
- Fonction Air Combustion System: oui

DONNÉES TECHNIQUES

		P120
• Modèle		SP400-05
• Type		145 - 245
• Volume chauffable (min - max)	m ³	3,4 - 8,5
• Puissance nominale (min - max)	kW	89,4 - 90,6
• Rendement thermique (min - max)	%	0,7 - 1,9
• Consommation nominale (min - max)	kg/h	18
• Capacité du réservoir	kg	105
• Poids du poêle	kg	



CODE EURO

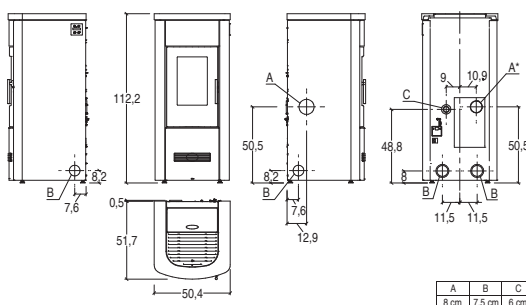
TOTAL POËLE			3.075,00
Structure et revêtement	BIANCO	P07120510C	3.075,00
	NERO	P07120530C	3.075,00
	RUBINO	P07120520C	3.075,00

Accessoires sur demande

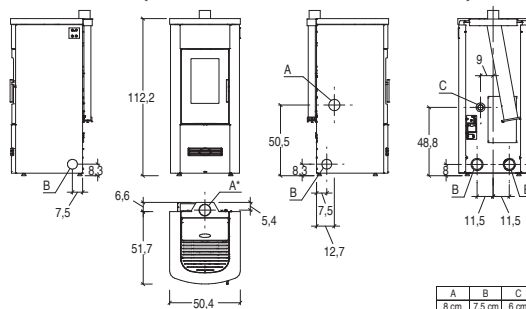
Kit de télécommande Easy	N08013032C	80,00
Kit fermeture pour trou écran à droite Bianco	N08013025C	35,00
Kit fermeture pour trou écran à droite Rubino	N08013026C	35,00
Kit fermeture pour trou écran à droite Nero	N08013027C	35,00
Kit grille latérale fixe pour sortie air chaud droite / gauche	P08062240C	35,00
Kit d'échappement côté gauche	N08011027C	85,00
Kit sortie supérieur	N08011025C	240,00
Kit de canalisation air chaud	N08019042C	35,00
Kit sortie fumées supérieur coaxial Ø 80/130	N08011026C	350,00
Humidificateur	N08019020C	25,00
Tuyau flexible ø 6 cm pour branchement air de combustion	N08011017	19,00

par mètre linéaire

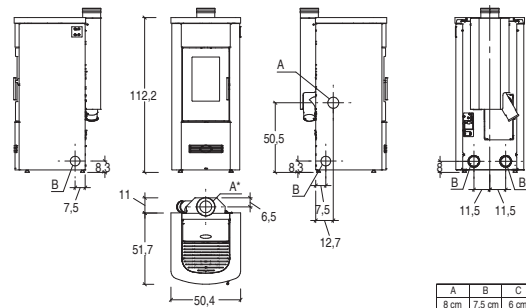
Dessin technique version avec sortie fumées arrière, de série



Dessin technique version avec sortie fumées supérieur, en option



Dessin technique version avec sortie fumées supérieur coaxial, en option



P120 M



CARACTÉRISTIQUES GÉNÉRALES

- Chauffage: Multifuoco System® avec gestion automatique. Air chaud canalisable
- Ventilation frontale: grille fixe
- Ventilation latérale: grille fixe droite-gauche, en option
- Natural Mode: oui
- Funzione Eco / Energy Saving: oui
- Revêtement / Plateau supérieur: acier / majolique et acier
- Monobloc: étanche en acier
- Foyer: acier - fonte
- Déflecteur des fumées / Brasero: fonte / fonte
- Porte / Poignée: fonte avec vitre céramique résistante à 750°C / finition acier Nero
- Position standard sortie des fumées: arrière gauche
- Sortie des fumées en option: supérieur - supérieur coaxial - coté gauche
- Télécommande EASY avec écran LCD: en option
- Module WiFi - Bluetooth pour App MYPIAZZETTA: standard
- Panneau de commande à commandes digitales: oui
- Niveaux de puissance: 5
- Sonde ambiante sur le poêle pour la gestion de la température: standard
- Chronothermostat avec programmation: 6 plages horaires quotidiennes
- Humidificateur: en option
- Indicateur de niveau des granulés: oui
- Nettoyage cyclique du brasero: oui
- Nettoyage vitre: flux d'air continué
- Aspirateur des cendres: de série
- Installation: à paroi - coin
- Fonction Pellet Quality System: oui
- Fonction Air Combustion System: oui

DONNÉES TECHNIQUES

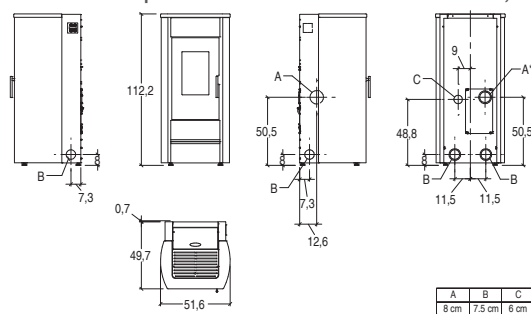
		P120 M
• Modèle		SP400-05
• Type		145 - 245
• Volume chauffable (min - max)	m ³	3,4 - 8,5
• Puissance nominale (min - max)	kW	89,4 - 90,6
• Rendement thermique (min - max)	%	0,7 - 1,9
• Consommation nominale (min - max)	kg/h	18
• Capacité du réservoir	kg	110
• Poids du poêle	kg	



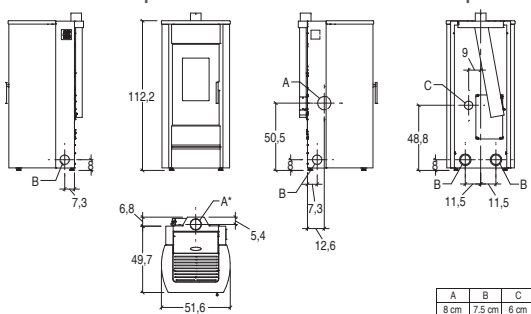
CODE EURO

TOTAL POËLE		CODE	EURO
Structure et revêtement	BIANCO	P07120810C	
	NERO	P07120830C	
	RUBINO	P07120820C	
Accessoires sur demande			
Kit de télécommande Easy		N08013032C	80,00
Kit fermeture pour trou écran à droite Nero		N08013027C	35,00
Kit grille latérale fixe pour sortie air chaud droite / gauche		P08062240C	35,00
Kit d'échappement côté gauche		-	-
Kit sortie supérieur		-	-
Kit de canalisation air chaud		N08019042C	35,00
Kit sortie fumées supérieur coaxial Ø 80/130		-	-
Humidificateur		N08019020C	25,00
Tuyau flexible ø 6 cm pour branchement air de combustion		N08011017	19,00
			par mètre linéaire

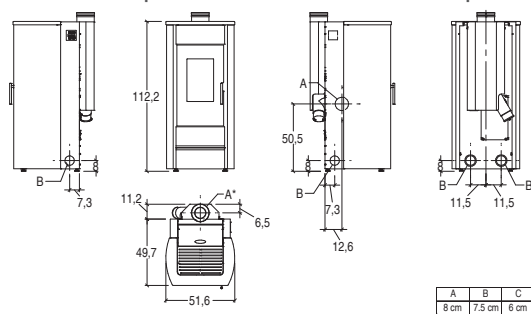
Dessin technique version avec sortie fumées arrière, de série



Dessin technique version avec sortie fumées supérieur, en option



Dessin technique version avec sortie fumées supérieur coaxial, en option



P120 T



CARACTÉRISTIQUES GÉNÉRALES

- Chauffage: Multifuoco System® avec gestion automatique. Air chaud canalisable
- Ventilation frontale: grille fixe
- Ventilation latérale: grille fixe droite-gauche, en option
- Natural Mode: oui
- Funzione Eco / Energy Saving: oui
- Revêtement / Plateau supérieur: acier / majolique et acier
- Monobloc: étanche en acier
- Foyer: fonte
- Déflecteur des fumées / Brasero: fonte / fonte
- Porte / Poignée: fonte avec vitre céramique résistante à 750°C / finition acier Nero
- Position standard sortie des fumées: arrière gauche
- Sortie des fumées en option: supérieur - supérieur coaxial - coté gauche
- Télécommande EASY avec écran LCD: en option
- Module WiFi - Bluetooth pour App MYPIAZZETTA: standard
- Panneau de commande à commandes digitales: oui
- Niveaux de puissance: 5
- Sonde ambiante sur le poêle pour la gestion de la température: standard
- Chronothermostat avec programmation: 6 plages horaires quotidiennes
- Humidificateur: en option
- Indicateur de niveau des granulés: oui
- Nettoyage cyclique du brasero: oui
- Nettoyage vitre: flux d'air continué
- Aspirateur des cendres: de série
- Installation: à paroi - coin
- Fonction Pellet Quality System: oui
- Fonction Air Combustion System: oui

DONNÉES TECHNIQUES

		P120 T
• Modèle		SP400-05
• Type		145 - 245
• Volume chauffable (min - max)	m ³	3,4 - 8,5
• Puissance nominale (min - max)	kW	89,4 - 90,6
• Rendement thermique (min - max)	%	0,7 - 1,9
• Consommation nominale (min - max)	kg/h	18
• Capacité du réservoir	kg	110
• Poids du poêle	kg	

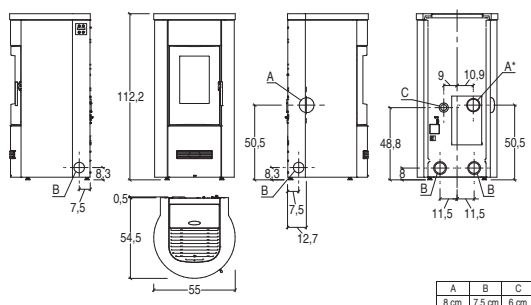


		CODE	EURO
TOTAL POËLE			3.145,00
Structure et revêtement	BIANCO	P07120710C	3.145,00
	NERO	P07120730C	3.145,00
	RUBINO	P07120720C	3.145,00

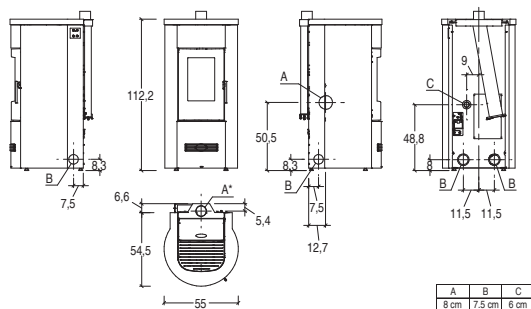
Accessoires sur demande			
Kit de télécommande Easy	N08013032C		80,00
Kit fermeture pour trou écran à droite Bianco	N08013025C		35,00
Kit fermeture pour trou écran à droite Rubino	N08013026C		35,00
Kit fermeture pour trou écran à droite Nero	N08013027C		35,00
Kit grille latérale fixe pour sortie air chaud droite / gauche	P08062240C		35,00
Kit d'échappement côté gauche	N08011027C		85,00
Kit sortie supérieur	N08011025C		240,00
Kit de canalisation air chaud	N08019042C		35,00
Kit sortie fumées supérieur coaxial Ø 80/130	N08011026C		350,00
Humidificateur	N08019020C		25,00
Tuyau flexible ø 6 cm pour branchement air de combustion	N08011017		19,00

par mètre linéaire

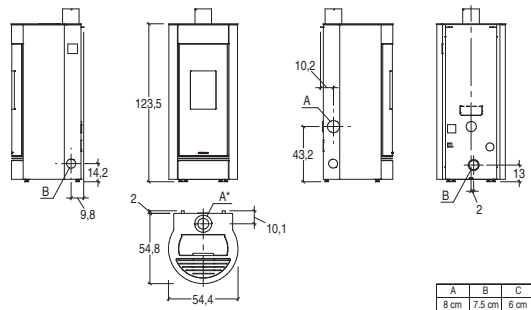
Dessin technique version avec sortie fumées arrière, de série



Dessin technique version avec sortie fumées supérieur, en option



Dessin technique version avec sortie fumées supérieur coaxial, en option



P120 T FG



CARACTÉRISTIQUES GÉNÉRALES

- Chauffage: Multifuoco System® avec gestion automatique. Air chaud canalisable
- Trend Power: 3 niveaux de vitesse gérés manuellement
- Ventilation frontale: grille fixe
- Ventilation latérale: grille fixe droite-gauche, en option
- Natural Mode: oui
- Funzione Eco / Energy Saving: oui
- Revêtement / Plateau supérieur: acier / acier
- Monobloc: étanche en acier
- Foyer: acier et Aluker®
- Défecteur des fumées / Brasero: fonte / fonte
- Porte / Poignée: acier avec vitre céramique résistant à 750°C / -
- Porte design: vitre sérigraphiée
- Tiroir des cendres amovible: oui
- Position standard sortie des fumées: arrière gauche
- Sortie des fumées en option: supérieur - supérieur coaxial - coté gauche
- Télécommande EASY avec écran LCD: en option
- Module WiFi - Bluetooth pour App MYPIAZZETTA: standard
- Panneau de commande à commandes digitales: oui
- Niveaux de puissance: 5
- Sonde ambiante sur le poêle pour la gestion de la température; standard
- Chronothermostat avec programmation: 6 plages horaires quotidiennes
- Humidificateur: en option
- Indicateur de niveau des granulés: oui
- Nettoyage cyclique du brasero: oui
- Nettoyage vitre: flux d'air continué
- Aspirateur des cendres: de série
- Installation: à paroi - coin
- Fonction Pellet Quality System: oui
- Fonction Air Combustion System: oui

DONNÉES TECHNIQUES

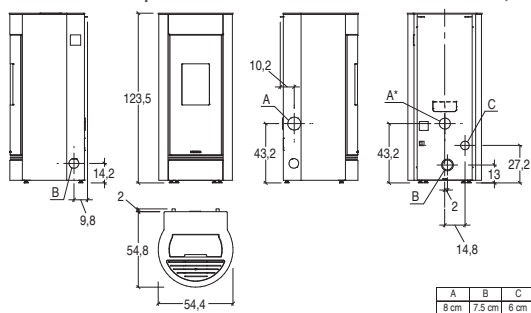
		P120 T FG
• Modèle		SP451-02
• Type		145 - 245
• Volume chauffable (min - max)	m ³	3,4 - 8,5
• Puissance nominale (min - max)	kW	89,4 - 90,6
• Rendement thermique (min - max)	%	0,7 - 1,9
• Consommation nominale (min - max)	kg/h	18
• Capacité du réservoir	kg	115
• Poids du poêle	kg	



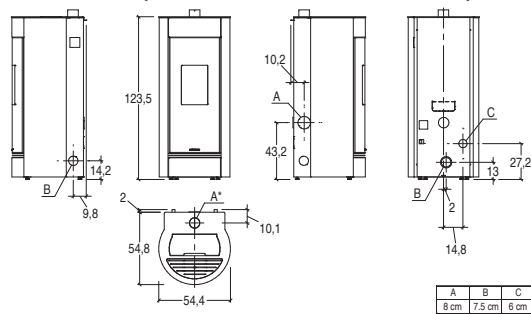
CODE EURO

TOTAL POËLE		
Structure et revêtement	BIANCO	P07120310C
	NERO	P07120330C
	RUBINO	P07120320C
Accessoires sur demande		
Kit de télécommande Easy		N08013032C 80,00
Kit fermeture pour trou écran à droite Nero		N08013027C 35,00
Kit grille latérale fixe pour sortie air chaud		P08016760C 30,00
Grille frontale avec déviateur		P08061550C 110,00
Kit sortie fumées supérieur coaxial Ø 80/130		-
Humidificateur		N08019020C 25,00
Tuyau flexible Ø 6 cm pour branchement air de combustion		N08011017 19,00 par mètre linéaire

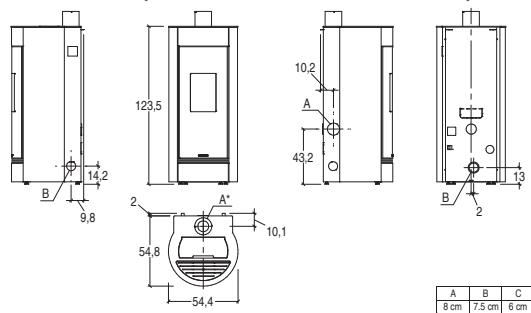
Dessin technique version avec sortie fumées arrière, de série



Dessin technique version avec sortie fumées supérieur, en option



Dessin technique version avec sortie fumées supérieur coaxial, en option



P130



CARACTÉRISTIQUES GÉNÉRALES

- Chauffage: Multifuoco System® avec gestion manuelle ou automatique. Air chaud canalisable
- Trend Power: 3 niveaux de vitesse gérés manuellement
- Ventilation frontale: grille fixe
- Ventilation latérale: grille fixe droite-gauche, en option
- Natural Mode: oui
- Funzione Eco / Energy Saving: oui
- Revêtement / Plateau supérieur: acier / majolique et acier
- Monobloc: étanche en acier
- Foyer: fonte
- Déflecteur des fumées / Brasero: fonte / fonte
- Porte / Poignée: fonte avec vitre céramique résistante à 750°C / finition acier Nero
- Position standard sortie des fumées: arrière gauche
- Sortie des fumées en option: supérieur - supérieur coaxial - coté gauche
- Télécommande EASY avec écran LCD: en option
- Module WiFi - Bluetooth pour App MYPIAZZETTA: standard
- Panneau de commande à commandes digitales: oui
- Niveaux de puissance: 5
- Sonde ambiante sur le poêle pour la gestion de la température: standard
- Chronothermostat avec programmation: 6 plages horaires quotidiennes
- Humidificateur: en option
- Indicateur de niveau des granulés: oui
- Nettoyage cyclique du brasero: oui
- Nettoyage vitre: flux d'air continué
- Aspirateur des cendres: de série
- Installation: à paroi - coin
- Fonction Pellet Quality System: oui
- Fonction Air Combustion System: oui

DONNÉES TECHNIQUES

		P130
• Modèle		SP410-05
• Type		185 - 315
• Volume chauffable (min - max)	m ³	4,0 - 11,0
• Puissance nominale (min - max)	kW	90,0 - 91,0
• Rendement thermique (min - max)	%	0,9 - 2,5
• Consommation nominale (min - max)	kg/h	27
• Capacité du réservoir	kg	138



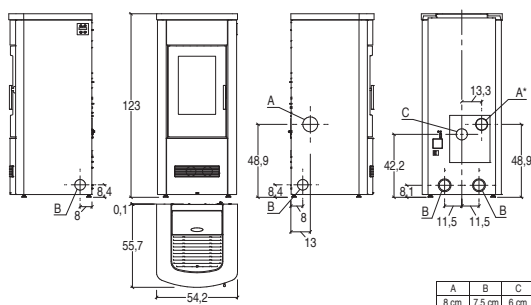
		CODE	EURO
TOTAL POËLE			3.475,00
Structure et revêtement	BIANCO	P07130510C	3.475,00
	NERO	P07130530C	3.475,00
	RUBINO	P07130520C	3.475,00

Accessoires sur demande

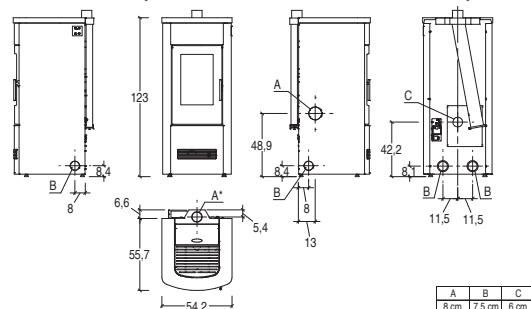
Kit de télécommande Easy	N08013032C	80,00
Kit fermeture pour trou écran à droite Bianco	N08013025C	35,00
Kit fermeture pour trou écran à droite Rubino	N08013026C	35,00
Kit fermeture pour trou écran à droite Nero	N08013027C	35,00
Kit grille latérale fixe pour sortie air chaud droite / gauche	P08062240C	35,00
Kit d'échappement côté gauche	N08011030C	85,00
Kit sortie supérieur	N08011028C	240,00
Kit de canalisation air chaud	N08019042C	35,00
Kit sortie fumées supérieur coaxial Ø 80/130	N08011029C	350,00
Humidificateur	N08019020C	25,00
Tuyau flexible ø 6 cm pour branchement air de combustion	N08011017	19,00

par mètre linéaire

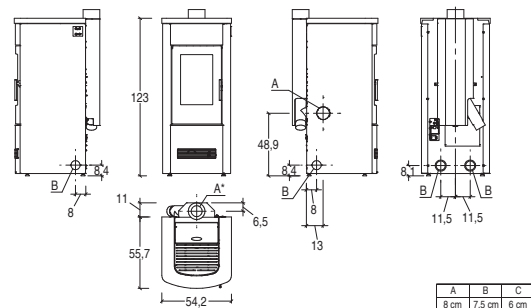
Dessin technique version avec sortie fumées arrière, de série



Dessin technique version avec sortie fumées supérieur, en option



Dessin technique version avec sortie fumées supérieur coaxial, en option



P130 T



CARACTÉRISTIQUES GÉNÉRALES

- Chauffage: Multifuoco System® avec gestion manuelle ou automatique. Air chaud canalisable
- Trend Power: 3 niveaux de vitesse gérés manuellement
- Ventilation frontale: grille fixe
- Ventilation latérale: grille fixe droite-gauche, en option
- Natural Mode: oui
- Funzione Eco / Energy Saving: oui
- Revêtement / Plateau supérieur: acier / majolique et acier
- Monobloc: étanche en acier
- Foyer: fonte
- Défecteur des fumées / Brasero: fonte / fonte
- Porte / Poignée: fonte avec vitre céramique résistante à 750°C / finition acier Nero
- Position standard sortie des fumées: arrière gauche
- Sortie des fumées en option: supérieur - supérieur coaxial - coté gauche
- Télécommande EASY avec écran LCD: en option
- Module WiFi - Bluetooth pour App MYPIAZZETTA: standard
- Panneau de commande à commandes digitales: oui
- Niveaux de puissance: 5
- Sonde ambiante sur le poêle pour la gestion de la température: standard
- Chronothermostat avec programmation: 6 plages horaires quotidiennes
- Humidificateur: en option
- Indicateur de niveau des granulés: oui
- Nettoyage cyclique du brasero: oui
- Nettoyage vitre: flux d'air continué
- Aspirateur des cendres: de série
- Installation: à paroi - coin
- Fonction Pellet Quality System: oui
- Fonction Air Combustion System: oui

DONNÉES TECHNIQUES

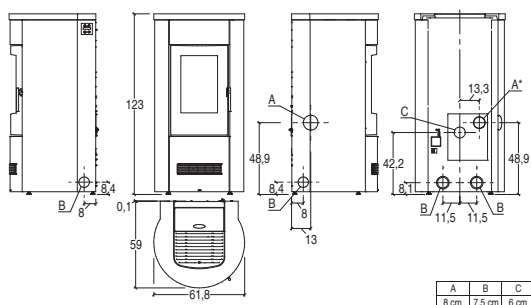
		P130 T
• Modèle		SP410-05
• Type		185 - 315
• Volume chauffable (min - max)	m ³	4,0 - 11,0
• Puissance nominale (min - max)	kW	90,0 - 91,0
• Rendement thermique (min - max)	%	0,9 - 2,5
• Consommation nominale (min - max)	kg/h	27
• Capacité du réservoir	kg	146



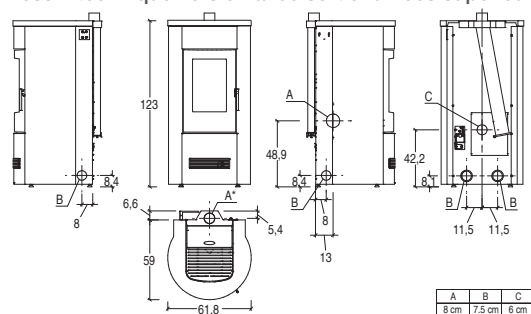
	CODE	EURO
TOTAL POËLE		3.495,00
Structure et revêtement	BIANCO	P07130710C 3.495,00
	NERO	P07130730C 3.495,00
	RUBINO	P07130720C 3.495,00
Accessoires sur demande		
Kit de télécommande Easy	N08013032C	80,00
Kit fermeture pour trou écran à droite Bianco	N08013025C	35,00
Kit fermeture pour trou écran à droite Rubino	N08013026C	35,00
Kit fermeture pour trou écran à droite Nero	N08013027C	35,00
Kit grille latérale fixe pour sortie air chaud droite / gauche	P08062240C	35,00
Kit d'échappement côté gauche	N08011030C	85,00
Kit sortie supérieur	N08011028C	240,00
Kit de canalisation air chaud	N08019042C	35,00
Kit sortie fumées supérieur coaxial Ø 80/130	N08011029C	350,00
Humidificateur	N08019020C	25,00
Tuyau flexible ø 6 cm pour branchement air de combustion	N08011017	19,00

par mètre linéaire

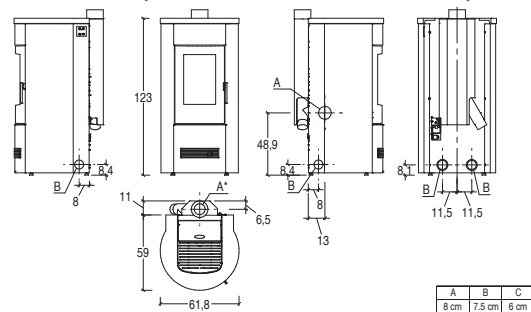
Dessin technique version avec sortie fumées arrière, de série

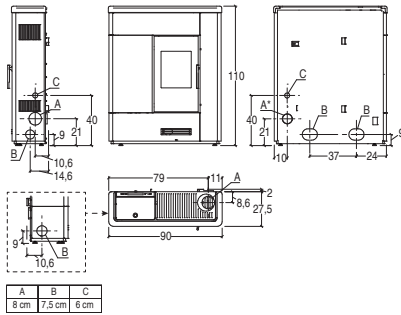


Dessin technique version avec sortie fumées supérieur, en option



Dessin technique version avec sortie fumées supérieur coaxial, en option



P136

CARACTÉRISTIQUES GÉNÉRALES

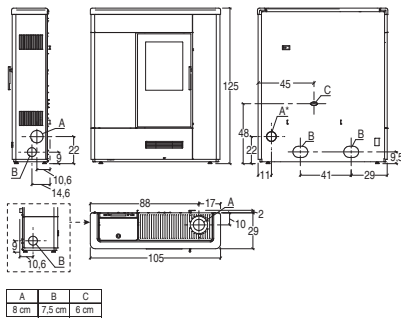
- Chauffage: Multifuoco System® avec 4 niveaux de vitesse gérés automatiquement.
- Air chaud canalisable
- Ventilation frontale: grille fixe
- Ventilation latérale: grille fixe, en option
- Natural Mode: oui
- Funzione Eco / Energy Saving: oui
- Revêtement / Plateau supérieur: acier / majolique et acier
- Monobloc: acier
- Foyer: fonte
- Défecteur des fumées / Brasero: fonte / fonte
- Porte / Poignée: fonte avec vitre céramique résistante à 750 ° C / acier avec finition nickelée
- Tiroir des cendres amovible: oui
- Position de sortie des fumées standard: arrière droit - latéral droit - supérieur droit
- Module WiFi - Bluetooth pour App MYPIAZZETTA: en option
- Panneau de commande avec affichage et commandes numériques: oui
- Niveaux de puissance: 4
- Sonde ambiante sur le poêle pour la gestion de la température: standard
- Chronothermostat avec programmation: 6 plages horaires quotidiennes
- Humidificateur: en option
- Indicateur de niveau des granulés: oui
- Nettoyage cyclique du brasero: oui
- Nettoyage vitre: flux d'air continué
- Aspirateur des cendres: en option
- Télécommande: en option
- Grilles latérales en option: droite et gauche
- Grilles frontale réglables en option: oui
- Installation: mure - coin ras du mure

CODE EURO

TOTAL POËLE		3.370,00
Structure et revêtement	BIANCO	P07136510C
	NERO OPACO	P07136530C
	RUBINO	P07136520C
Accessoires sur demande		
Kit grille latérale fixe pour sortie air chaud	P08016760C	30,00
Grille frontale avec déviateur	P08061550C	110,00
Télécommande	N08019021C	65,00
Humidificateur	N08019020C	25,00
Kit sortie supérieur coaxial	P08061670C	250,00
Module WI-FI pour l'application Piazzetta	N08013022C	350,00
Kit air de combustion	N08010029C	100,00
Tuyau flexible ø 6 cm pour branchement air de combustion	N08011017	19,00 <small>par mètre linéaire</small>
Aspirateur de cendres	N08019040C	100,00

DONNÉES TECHNIQUES

• Modèle		P136
• Type		SP121-01
• Volume chauffable (min - max)	m ³	145 - 245
• Puissance nominale (min - max)	kW	4,0 - 8,5
• Rendement thermique (min - max)	%	87,5 - 87,5
• Consommation nominale (min - max)	kg/h	0,9 - 2,0
• Capacité du réservoir	kg	20
• Poids du poêle	kg	120


P137


CODE EURO

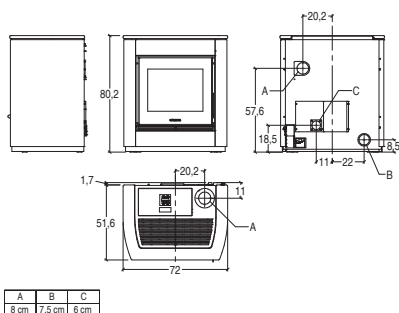
TOTAL POËLE		3.820,00
Structure et revêtement	BIANCO	P07137510C
	NERO OPACO	P07137530C
	RUBINO	P07137520C
Accessoires sur demande		
Kit grille latérale fixe pour sortie air chaud	P08016760C	30,00
Grille frontale avec déviateur	P08061560C	110,00
Kit sortie supérieur	P08061530C	230,00
Télécommande	N08019021C	65,00
Humidificateur	N08019020C	25,00
Kit sortie supérieur coaxial	P08061680C	330,00
Module WI-FI pour l'application Piazzetta	N08013022C	350,00
Kit air de combustion	N08010009C	65,00
Tuyau flexible ø 6 cm pour branchement air de combustion	N08011017	19,00 <small>par mètre linéaire</small>
Aspirateur de cendres	N08019040C	100,00

DONNÉES TECHNIQUES

• Modèle		P137
• Type		SP355-01
• Volume chauffable (min - max)	m ³	175 - 300
• Puissance nominale (min - max)	kW	4,1 - 10,5
• Rendement thermique (min - max)	%	88,5 - 90,3
• Consommation nominale (min - max)	kg/h	0,9 - 2,4
• Capacité du réservoir	kg	30
• Poids du poêle	kg	160


CARACTÉRISTIQUES GÉNÉRALES

- Chauffage: Multifuoco System® avec 5 niveaux de vitesse gérés automatiquement.
- Air chaud canalisable
- Trend Power: 3 niveaux de vitesse gérés manuellement
- Ventilation frontale: grille fixe
- Ventilation latérale: grille fixe, en option
- Natural Mode: oui
- Funzione Eco / Energy Saving: oui
- Revêtement / Plateau supérieur: acier / majolique et acier
- Monobloc: acier
- Foyer: fonte
- Défecteur des fumées / Brasero: fonte / fonte
- Porte / Poignée: fonte avec vitre céramique résistante à 750 ° C / acier avec finition nickelée
- Tiroir des cendres amovible: oui
- Position de sortie des fumées standard: arrière droite - latérale droite
- Sortie des fumées en option: en haut à droite
- Module WiFi - Bluetooth pour App MYPIAZZETTA: en option
- Panneau de commande avec affichage et commandes numériques: oui
- Niveaux de puissance: 5
- Sonde ambiante sur le poêle pour la gestion de la température: standard
- Chronothermostat avec programmation: 6 plages horaires quotidiennes
- Humidificateur: en option
- Indicateur de niveau des granulés: oui
- Nettoyage cyclique du brasero: oui
- Nettoyage vitre: flux d'air continué
- Aspirateur des cendres: en option
- Télécommande: en option
- Grilles latérales en option: droite et gauche
- Grilles frontale réglables en option: oui
- Installation: mure - coin ras du mure

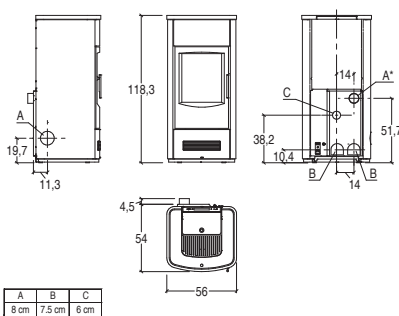
P145 FG

CARACTÉRISTIQUES GÉNÉRALES

- Chauffage: Multifuoco System® à 3 niveaux de vitesse avec gestion manuelle ou automatique. Air chaud canalisable.
- Multicomfort Plus: standard
- Multicomfort: standard
- Ventilation frontale: grille fixe
- Natural Mode: oui
- Funzione Eco / Energy Saving: oui
- Revêtement / Plateau supérieur: acier / majolique et acier
- Monobloc: étanche en acier
- Foyer: acier - fonte
- Défecteur des fumées / Brasero: fonte / fonte
- Porte / Poignée: fonte avec vitre céramique résistante à 750 ° C / acier peint ouvrable avec poignée froide
- Position de sortie des fumées standard: arrière / supérieur droite
- Kit sortie fumées supérieur coaxial: en option
- Télécommande EASY avec écran LCD: en option
- Module WiFi - Bluetooth pour App MYPIAZZETTA: standard
- Niveaux de puissance: 4
- Sonde ambiante sur le poêle pour la gestion de la température: standard
- Chronothermostat avec programmation: 6 plages horaires quotidiennes
- Humidificateur: acier inoxydable
- Capteur de niveau des granulés: oui
- Nettoyage cyclique du brasero: oui
- Nettoyage vitre: flux d'air continué
- Aspirateur des cendres: de série
- Installation: mure - coin ras du mure
- Fonction Pellet Quality System: oui
- Fonction Air Combustion System: oui

	CODE	EURO
TOTAL POËLE		
Structure et revêtement	BIANCO	P07145110C
	NERO	P07145130C
	RUBINO	P07145120C
Accessoires sur demande		
Kit de télécommande Easy	N08013032C	80,00
Kit grille latérale fixe pour sortie air chaud	P08016760C	30,00
Kit d'échappement arrière central	-	-
Grille frontale avec déviateur	P08061550C	110,00
Kit sortie fumées supérieur coaxial Ø 80/130	-	-
Humidificateur	N08019020C	25,00
Tuyau flexible ø 6 cm pour branchement air de combustion	N08011017	19,00 par mètre linéaire

DONNÉES TECHNIQUES

• Modèle		P145 FG
• Type		SP360-02
• Volume chauffable (min - max)	m ³	150 - 260
• Puissance nominale (min - max)	kW	4,1 - 9,0
• Rendement thermique (min - max)	%	89,6 - 90,6
• Consommation nominale (min - max)	kg/h	0,9 - 2,1
• Capacité du réservoir	kg	16
• Poids du poêle	kg	135


P163

CARACTÉRISTIQUES GÉNÉRALES

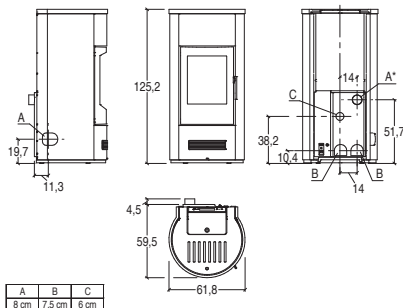
- Chauffage: Multifuoco System® avec 5 niveaux de vitesse gérés automatiquement. Air chaud canalisable
- Trend Power: 3 niveaux de vitesse gérés manuellement
- Ventilation frontale: grille fixe
- Ventilation latérale: grille fixe, en option
- Natural Mode: oui
- Funzione Eco / Energy Saving: oui
- Revêtement / Plateau supérieur: acier / majolique et acier
- Monobloc: acier
- Foyer: fonte
- Défecteur des fumées / Brasero: fonte / fonte
- Porte / Poignée: fonte avec vitre céramique résistante à 750 ° C / acier avec finition nickelée
- Tiror des cendres amovible: oui
- Position de série sortie des fumées: arrière gauche - côté gauche
- Module WiFi - Bluetooth pour App MYPIAZZETTA: en option
- Panneau de commande avec affichage et commandes numériques: oui
- Niveaux de puissance: 5
- Sonde ambiante sur le poêle pour la gestion de la température: standard
- Chronothermostat avec programmation: 6 plages horaires quotidiennes
- Humidificateur: en option
- Indicateur de niveau des granulés: oui
- Nettoyage cyclique du brasero: oui
- Nettoyage vitre: flux d'air continué
- Aspirateur des cendres: en option
- Télécommande: en option
- Grilles frontale réglables en option: oui
- Installation: à paroi - coin

	CODE	EURO
TOTAL POËLE		3.430,00
Structure et revêtement	BIANCO	P07163510C
	NERO OPACO	P07163530C
	RUBINO	P07163520C
Accessoires sur demande		
Grille frontale avec déviateur	N08019027C	100,00
Télécommande	N08019021C	65,00
Humidificateur	N08019020C	25,00
Module WI-FI pour l'application Piazzetta	N08013012C	305,00
Kit air de combustion	N08019032C	65,00
Tuyau flexible ø 6 cm pour branchement air de combustion	N08011017	19,00 par mètre linéaire
Aspirateur de cendres	N08019040C	100,00

DONNÉES TECHNIQUES

• Modèle		P163
• Type		SP40/F-01
• Volume chauffable (min - max)	m ³	170 - 290
• Puissance nominale (min - max)	kW	4,4 - 10,1
• Rendement thermique (min - max)	%	87,8 - 90,7
• Consommation nominale (min - max)	kg/h	1,0 - 2,3
• Capacité du réservoir	kg	30
• Poids du poêle	kg	128



P163 T

CARACTÉRISTIQUES GÉNÉRALES

- Chauffage: Multifuoco System® avec 5 niveaux de vitesse gérés automatiquement.
- Air chaud canalisable
- Trend Power: 3 niveaux de vitesse gérés manuellement
- Ventilation frontale: grille fixe
- Ventilation latérale: grille fixe, en option
- Natural Mode: oui
- Funzione Eco / Energy Saving: oui
- Revêtement / Plateau supérieur: acier / majolique et acier
- Monobloc: acier
- Foyer: fonte
- Défecteur des fumées / Brasero: fonte / fonte
- Porte / Poignée: fonte avec vitre céramique résistante à 750 ° C / acier avec finition nickelée
- Tiror des cendres amovible: oui
- Position de série sortie des fumées: arrière gauche - côté gauche
- Module WiFi - Bluetooth pour App MYPIAZZETTA: en option
- Panneau de commande avec affichage et commandes numériques: oui
- Niveaux de puissance: 5
- Sonde ambiante sur le poêle pour la gestion de la température: standard
- Chronothermostat avec programmation: 6 plages horaires quotidiennes
- Humidificateur: en option
- Indicateur de niveau des granulés: oui
- Nettoyage cyclique du brasero: oui
- Nettoyage vitre: flux d'air continué
- Aspirateur des cendres: en option
- Télécommande: en option
- Grilles frontale réglables en option: oui
- Installation: à paroi - coin

	CODE	EURO
TOTAL POËLE		3.545,00
Structure et revêtement	BIANCO	P07163710C
	NERO OPACO	P07163730C
	RUBINO	P07163720C
Accessoires sur demande		
Grille frontale avec déviateur	N08019028C	110,00
Télécommande	N08019021C	65,00
Humidificateur	N08019020C	25,00
Module WI-FI pour l'application Piazzetta	N08013012C	305,00
Kit air de combustion	N08019032C	65,00
Tuyau flexible ø 6 cm pour branchement air de combustion	N08011017	19,00
		par mètre linéaire
Aspirateur de cendres	N08019040C	100,00

DONNÉES TECHNIQUES

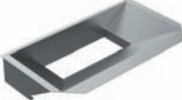
• Modèle		P163 T
• Type		SP40/F-01
• Volume chauffable (min - max)	m ³	170 - 290
• Puissance nominale (min - max)	kW	4,4 - 10,1
• Rendement thermique (min - max)	%	87,8 - 90,7
• Consommation nominale (min - max)	kg/h	1,0 - 2,3
• Capacité du réservoir	kg	30
• Poids du poêle	kg	131











POËLE À GRANULÉS HERMETIQUES - AVEC FOUR - CONVECTION NATURELLE

Accessoires

KIT DE CHARGEMENT DES GRANULÉS

ARTICLE	MODÈLES COMPATIBLES	CODE	EURO
 Kit de chargement des granulés pour la série PREMIUM PLUS LINE	Tous les modèles P220-P230	P08062180C	110,00
Kit de chargement des granulés pour la série PREMIUM LINE	Tous les modèles P920	P08062760C	110,00
	Tous les modèles P930	P08062770C	110,00

ACCESSOIRES POUR LA CANALISATION DE L'AIR CHAUD











ARTICLE	MESURES EN CM	PIÈCES PAR EMBALLAGE	CODE	EURO
 Kit canalisation P220-P230 pour la série PREMIUM PLUS LINE Kit canalisation P920-P930 pour la série PREMIUM LINE			N08019042C	35,00
 Tube flexible en aluminium ^[1]	Ø 7,5	mètre linéaire	N08011005	19,00 par mètre linéaire
 Raccord en Y pour poêles à granulés P136-P137-P934-P939	Ø 7,5	10	N08011020	40,00
 Pièce en Y pour poêles à pellets ^[2]	Ø 7,5	10	N08011016	27,00
 Raccord en Y pour poêles à pellets et pour conduits de canalisation ^[3]	Ø 7,5	10	N08011006	30,00
 Courbe de raccordement en aluminium 90°	Ø 7,5	10	N08011007	30,00
 Collier de serrage	Ø 7,5	50	N08011008	5,00
 Manchon de raccordement	Ø 7,5	50	N08011009	10,00

[1] Disponible en paquets de 30 mètres, quantité minimum de commande 1 mètre.

[2] Pour connecter le ventilateur Multifuoco System® de tous les modèles à granulés au tuyau flexible pour la canalisation d'air chaud.

[3] À utiliser également pour tous les modèles à granulés pour le branchement des conduits d'air chaud.


BOUCHES DE DIFFUSION D'AIR

ARTICLE	MESURES EN CM	PIÈCES PAR EMBALLAGE	CODE	EURO
 Grille avec fermeture, peint blanc	L 25 x H 12 Ø 7,5	10	N08011001	58,00
 Grille mural avec fermeture, peint blanc	L 25 x H 11 Ø 7,5	6	N08011002	83,00
 Grille mural, en acier sablé	L 22 x H 5 Ø 7,5	1	NI08012400-0	154,00
 Grille mural, en acier peint noir	L 22 x H 5 Ø 7,5	1	NI08014190-0	115,00
 Grille murale, en acier peint blanc	L 22 x H 5 Ø 7,5	1	NI08014400-0	115,00
 Grille mural, en acier sablé	L 43 x H 5 Ø 7,5	1	NI08012410-0	258,00
 Grille mural, en acier peint noir	L 43 x H 5 Ø 7,5	1	NI08014200-0	214,00
 Grille murale, en acier peint blanc	L 43 x H 5 Ø 7,5	1	NI08014410-0	214,00
 Grille sans fermeture, en acier peint blanc	L 9,5 x H 9,5 Ø 7,0	1	N08011003	64,00
 Grille avec fermeture, en acier peint blanc	L 9,5 x H 9,5 Ø 7,0	1	N08011004	70,00

POËLE À GRANULÉS HERMETIQUES - AVEC FOUR - CONVECTION NATURELLE






Accessoires

GESTION À DISTANCE

ARTICLE	MODÈLES COMPATIBLES	CODE	EURO
 Module Wi-Fi pour la gestion avec l'application Piazzetta avec câble série et alimentateur ^[1]	Tous les modèles exclus P136 - P137 - P934 - P939	N08013012C	305,00
	P136 - P137 - P934 - P939	N08013022C	350,00

[1] Compatible avec tous les modèles produits ou mis à jour à partir de 2013.

KIT D'AIR DE COMBUSTION ET ACCESSOIRES

ARTICLE	MODÈLES COMPATIBLES	CODE	EURO
 Kit air de combustion	LINE - P939 P967 F - P137	N08010009C	65,00
 Kit air de combustion	P163	N08019032C	65,00
 Kit air de combustion	P136 - P934	N08010029C	100,00
 Kit air de combustion	P943 - P943 M	N08010013C	40,00
 Tuyau flexible Ø 6 cm pour l'air de combustion	Tous les modèles	N08011017	19,00 par mètre linéaire
 Grille de ventilation avec ressort pour trou mural Ø 6,0-7,5 cm	Tous les modèles	N08010014	5,00

ASPIRATEUR DES CENDRES

ARTICLE	MODÈLES COMPATIBLES	CODE	EURO
 Aspirateur de cendres	Tous les modèles PremiumLINE et TrendLINE	N08019040C	100,00

PROTECTION DU PLANCHER

ARTICLE	MODÈLES COMPATIBLES	MESURES EN CM	CODE	EURO
 Base rectangulaire	Tous les modèles	100x120	P08024300C	325,00
 Base arrondie	Tous les modèles	100x120	P08024310C	325,00

POÊLE À GRANULÉS HERMETIQUES - AVEC FOUR - CONVECTION NATURELLE

Accessoires


KIT SORTIE DES FUMÉES EN OPTION

ARTICLE	MODÈLES COMPATIBLES	CODE	EURO
 Kit sortie fumées supérieur coaxial Ø 80/130	série P220 TOP	P08062050C	350,00
	série P920 TOP	N08010040C	350,00
 Kit sortie fumées supérieur coaxial Ø 80/130	série P230 TOP	P08062060C	350,00
	série P930 TOP	N08010041C	335,00
 Kit sortie supérieur arrière	série P220 TOP	P08062160C	115,00
	série P230 TOP	P08062170C	115,00
	série P920 TOP	P08062350C	110,00
	série P930 TOP	P08062360C	110,00
Kit sortie supérieur	P137	P08061530C	230,00
Kit sortie supérieur coaxial	P136	P08061670C	250,00
Kit sortie supérieur coaxial	P137	P08061680C	330,00
 Kit sortie supérieur droit	P939	P08061540C	230,00

HUMIDIFICATEUR

ARTICLE	MODÈLES COMPATIBLES	CODE	EURO
Humidificateur pour série TREND	Tous les modèles	N08019020C	25,00

TÉLÉCOMMANDE













ARTICLE	MODÈLES COMPATIBLES	CODE	EURO
 Télécommande pour série PREMIUM PLUS LINE - PREMIUM LINE	pour PREMIUM PLUS LINE: tous les modèles pour PREMIUM LINE: série P920 - P930	P08062070C	120,00
Télécommande pour la série TREND	Tous les modèles	N08019021C	65,00

POËLE À GRANULÉS HERMETIQUES - AVEC FOUR - CONVECTION NATURELLE

Accessoires





TUBES-RACCORDS-COUDES- POUR APPAREILS À GRANULÉES

Tuyaux fumées en acier aluminé simple paroi, épaisseur de 2 mm, classe de résistance à la corrosion V2, conformément à la EN 1856-2

	ARTICLE	MESURES EN CM	Ø MM	CODE	EURO
	Tuyau avec inspection	L 25	80	P08025890	44,00
	Tuyau	L 25	80	P08025370	39,00
		L 50	80	P08025380	64,00
		L 100	80	P08025390	96,00
	Courbe 90° avec inspection	L 16 x H 16	80	P08025910	96,00
	Courbe 90°	L 16 x H 16	80	P08025400	89,00
	Courbe 45°	L 12 x H 12	80	P08025410	64,00
	Raccord a "T" avec inspections latérale à droite et à gauche	L 14 x H 18	80	P08027250	115,00
	Raccord a T avec support ^[1]	L 12 x H 17-22	80	P08027230	145,00
	Raccord a T avec support ^[1]	L 12 x H 17-22	80-100	P08027240	145,00
	Raccord a T avec inspection	L 18 x H 14	80	P08025430	102,00
	Rosace de couverture	-	80	P08025490	34,00
	Raccord au mur	-	80	P08025550	34,00
	Raccord en T avec inspection pour P967 F	L 18 x H 14	80	P08025800	116,00

[1] Non compatible avec LINE.

BOUCHES DE DIFFUSION D'AIR

	ARTICLE	MODÈLES COMPATIBLES	CODE	EURO
	Kit grille pour sortie air chaud de côté	P136 - P137	P08016760C	30,00
		P220 M - P220 M TOP - P220 T - P220 T TOP P220 T FR/G - P220 T FR/G TOP P230 M - P230 M TOP - P230 T - P230 T TOP P230 T FR/G - P230 T FR/G TOP P920 M - P920 M TOP - P920 T - P920 T TOP P930 M - P930 M TOP - P930 T - P930 T TOP - P934 - P939	P08062240C	35,00
	Grille frontale avec déviateur	P163	N08019027C	100,00
	Grille frontale avec déviateur	P136	P08061550C	110,00
	Grille frontale avec déviateur	P137	P08061560C	110,00

STUBOTTI A GRANULES

Tableau comparatif 112

BRUNICO 113

CANAZEI 114

ORTISEI 115

STUBOTTO C. 116

Accessoires 117

STUBOTTI À GRANULÉS

Tableau comparatif

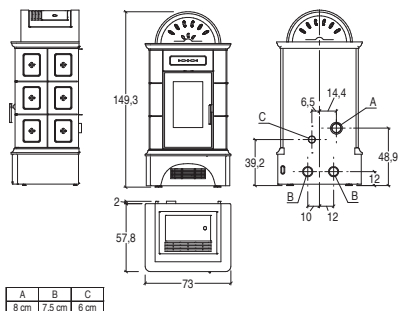


DONNÉES TECHNIQUES	U.M.	BRUNICO	CANAZEI	ORTISEI	STUBOTTO C
Ventilation forcée		oui	oui	oui	oui
Canalisable		oui	oui	oui	oui
Convection naturelle		-	-	-	oui
Étanche		-	-	-	oui
Four		-	-	-	-
Modèle		BRUNICO	CANAZEI	ORTISEI	STUBOTTO C
Type		SP410-06	SP410-06	SP410-06	SP480-03
Classe d'efficacité énergétique		A+	A+	A+	A+
Volume chauffable **	m³	185 - 315	185 - 315	185 - 315	235 - 400
Pouvoir calorifique nominal (min - max)	kW	3,8 - 11,0	3,8 - 11,0	3,8 - 11,0	4,3 - 14,0
Rendement thermique (min - max)	%	89,4 - 91,6	89,4 - 91,6	89,4 - 91,6	86,8 - 90,1
Consommation nominale (min - max)	kg/h	0,8 - 2,4	0,8 - 2,4	0,9 - 2,5	1,0 - 3,1
Sortie des fumées de série Ø	cm	8	8	8	8
Capacité du réservoir	kg	45	50	43	60
Dimensions L x P x H	cm	73 x 57,8 x 149,3	75 x 58,8 x 149,8	100 x 57,8 x 150,2	92 x 62,5 x 151
Poids	kg	227	245	302	312
Four L x L x H					
Transmission thermique		Multifuoco System® avec 4 niveaux de vitesse avec gestion manuelle ou automatique. Air chaud canalisable	Multifuoco System® avec 4 niveaux de vitesse avec gestion manuelle ou automatique. Air chaud canalisable	Multifuoco System® avec 4 niveaux de vitesse avec gestion manuelle ou automatique. Air chaud canalisable	Multifuoco System® avec 4 niveaux de vitesse avec gestion manuelle ou automatique. Air chaud canalisable
Dual Power System		4 niveaux de vitesse avec gestion manuelle ou automatique	4 niveaux de vitesse avec gestion manuelle ou automatique	4 niveaux de vitesse avec gestion manuelle ou automatique	oui
Ventilation frontale		grille réglable	grille réglable	grille réglable	grille réglable
Ventilation latérale		-	-	-	-
Natural Mode		oui	oui	oui	-
Fonction Eco / Energy Saving		oui / oui	oui / oui	oui / oui	oui / oui
Fonction Pellet Quality System		oui	oui	oui	oui
Fonction Air Combustion System		oui	oui	oui	oui
Revêtement / plateau supérieur		majolique / majolique	majolique / majolique	majolique / majolique	majolique / majolique
Rolling Top		-	-	-	-
Structure		hermétique en acier	hermétique en acier	hermétique en acier	hermétique en acier
Foyer		en fonte	en fonte	en fonte	en fonte
Défecteur des fumées / Brasero		fonte / fonte	fonte / fonte	fonte / fonte	fonte / acier
Porte / Poignée		fonte avec vitre céramique résistant à 750 ° C / acier	fonte avec vitre céramique résistant à 750 ° C / acier	fonte avec vitre céramique résistant à 750 ° C / acier	fonte avec vitre céramique résistante à 750 ° C / escamotable avec poignée froide
Vitrocéramique		-	-	-	-
Cendrier extractible		-	-	-	-
plat cendrier		-	-	-	-
Four		-	-	-	-
Sortie des fumées de série position		arrière gche	arrière gche	arrière gche	arrière gche
Sortie des fumées en option		-	-	-	-
Télécommande avec afficheur LCD		en option	en option	en option	en option
Panneau de contrôle à commandes numériques		oui	oui	oui	oui
Niveaux de puissance		5	5	5	5
Sonde ambiante sur le poêle pour la gestion de la température		de série	de série	de série	de série
Sonde d'ambiance sans fil pour la gestion de la température		en option	en option	en option	en option
Chronothermostat avec programmation		6 créneaux horaires de programmations	6 créneaux horaires de programmations	6 créneaux horaires de programmations	6 créneaux horaires de programmations
Humidificateur		-	-	-	-
Capteur du niveau des granulés		oui	oui	oui	oui
Nettoyage cyclique du brasier		oui	oui	oui	oui
Nettoyage du verre		débit d'air continu	débit d'air continu	débit d'air continu	débit d'air continu
Module WiFi - Bluetooth pour App MYPIAZZETTA		de série	de série	de série	de série
Aspirateur de cendres		de série	de série	de série	de série
Convoyeur de série		acier	acier	acier	acier
Télécommande en option		-	-	-	-
Grilles latéraux en option		-	-	-	-
Grilles avant réglables en option		-	-	-	-
Installation		mural - d'angle	mural - d'angle	mural - d'angle	mural - d'angle
Page		113	114	115	116

** Calculé sur la base de la puissance thermique nominale et en référence à des environnements avec une exigence de 0,060 à 0,035 kW par m³. Il est toujours conseillé de faire appel à un chauffagiste pour le calcul final.

STUBOTTI A GRANULES

BRUNICO



CARACTÉRISTIQUES GÉNÉRALES

- Chauffage: Multifuoco System® à 4 niveaux de vitesse avec gestion manuelle ou automatique. Air chaud canalisable
- Multicomfort Plus: standard
- Multicomfort: standard
- Dual Power System: 4 niveaux de vitesse avec gestion manuelle ou automatique
- Ventilation frontal: grille réglable
- Natural Mode: oui
- Funzione Eco / Energy Saving: oui
- Revêtement / plateau supérieur: majolica / majolica
- Monobloc: étanche en acier
- Foyer: fonte
- Défecteur des fumées / Brasero: fonte / fonte
- Porte / Poignée: fonte avec vitre céramique résistante à 750 ° C / acier
- Position standard sortie des fumées: arrière gauche
- Télécommande avec écran LCD: en option
- Module WiFi - Bluetooth pour App MYPIAZZETTA: standard
- Panneau de commande à commandes digitales: oui
- Niveaux de puissance: 5
- Sonde ambiante sur le poêle pour la gestion de la température: standard
- Sonde d'ambiance sans fil (wireless) pour la gestion de la température: en option
- Chronothermostat avec programmation: 6 plages horaires quotidiennes
- Capteur de niveau des granulées: oui
- Nettoyage cyclique du brasero: oui
- Nettoyage vitre: flux d'air continué
- Aspirateur des cendres: de série
- Installation: à paroi - coin
- Convoyeur: en acier
- Majolique radiant: oui
- Fonction Pellet Quality System: oui
- Fonction Air Combustion System: oui

		CODE	EURO
TOTAL STUBOTTO			6.985,00
Revêtement	Dôme, côtés et anneaux Bianco	P15044300C	2.270,00
	Dôme Bianco Antico, côtés et anneaux Blu Verdemare	P15044113C	2.270,00
	Dôme Bianco Antico, côtés et anneaux en Canapa	P15044353C	2.270,00
	Dôme Bianco Antico, côtés et anneaux Terra Bruna	P15044323C	2.270,00
	Dôme Bianco antico, côtés et anneaux Verde Mirto	P15044253C	2.270,00
TOTAL STUBOTTO			7.375,00
Revêtement	Dôme et côtés en Bianco Antico. Anneaux, décorations sur le dôme et les côtés en Blu Verdemare	P15044112C	2.660,00
	Dôme et côtés en Bianco Antico. Anneaux, décorations sur le dôme et les côtés en Canapa	P15044352C	2.660,00
	Dôme et côtés en Bianco Antico. Anneaux, décorations sur le dôme et les côtés en Terra Bruna	P15044322C	2.660,00
	Dôme et côtés en Bianco Antico. Anneaux, décorations sur le dôme et les côtés en Verde Mirto	P15044252C	2.660,00
Structure	SP410-06	P07041000C	4.515,00
Kit obligatoire	Kit élément supérieur (indispensable pour l'installation)	P08063000C	200,00
Accessoires sur demande			
	Kit capteur température sans fil	N08013024C	70,00
	Kit de canalisation air chaud	N08019042C	35,00
	Télécommande avec afficheur LCD	P08062070C	120,00
	Tuyau flexible ø 6 cm pour branchement air de combustion	N08011017	19,00 par mètre linéaire

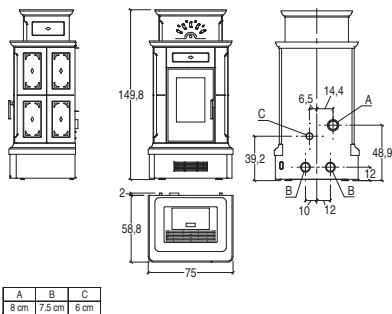
DONNÉES TECHNIQUES

• Modèle		BRUNICO
• Type		SP410-06
• Volume chauffable (min - max)	m ³	185 - 315
• Puissance nominale (min - max)	kW	3,8 - 11,0
• Rendement thermique (min - max)	%	89,4 - 91,6
• Consommation nominale (min - max)	kg/h	0,8 - 2,4
• Capacité du réservoir	kg	45
• Poids du poêle	kg	227



STUBOTTI A GRANULES

CANAZEI



CARACTÉRISTIQUES GÉNÉRALES

- Chauffage: Multifuoco System® à 4 niveaux de vitesse avec gestion manuelle ou automatique. Air chaud canalisable
- Multicomfort Plus: standard
- Multicomfort: standard
- Dual Power System: 4 niveaux de vitesse avec gestion manuelle ou automatique
- Ventilation frontal: grille réglable
- Natural Mode: oui
- Funzione Eco / Energy Saving: oui
- Revêtement / plateau supérieur: maolica / majolica
- Monobloc: étanche en acier
- Foyer: fonte
- Défecteur des fumées / Brasero: fonte / fonte
- Porte / Poignée: fonte avec vitre céramique résistante à 750 ° C / acier
- Position standard sortie des fumées: arrière gauche
- Télécommande avec écran LCD: en option
- Module WiFi - Bluetooth pour App MYPIAZZETTA: standard
- Panneau de commande à commandes digitales: oui
- Niveaux de puissance: 5
- Sonde ambiante sur le poêle pour la gestion de la température: standard
- Sonde d'ambiance sans fil (wireless) pour la gestion de la température: en option
- Chronothermostat avec programmation: 6 plages horaires quotidiennes
- Capteur de niveau des granulées: oui
- Nettoyage cyclique du brasero: oui
- Nettoyage vitre: flux d'air continué
- Aspirateur des cendres: de série
- Installation: à paroi - coin
- Convoyeur: en acier
- Majolica radiant: oui
- Fonction Pellet Quality System: oui
- Fonction Air Combustion System: oui

CODE EURO

TOTAL STUBOTTO		7.230,00	
Revêtement	Dôme, côtés et anneaux Bianco	P15045300C	2.515,00
	Dôme, côtés et anneaux en Blu Verdemare	P15045110C	2.515,00
	Dôme, côtés et anneaux en Canapa	P15045350C	2.515,00
	Dôme, côtés et anneaux en Terra Bruna	P15045320C	2.515,00
	Dôme, côtés et anneaux en Mirto	P15045250C	2.515,00

TOTAL STUBOTTO		7.620,00	
Revêtement	Dôme, côtés et anneaux en Bianco Antico. Décorations sur le dôme et les côtés en Blu Verdemare	P15045114C	2.905,00
	Dôme, côtés et anneaux en Bianco Antico. Décorations sur le dôme et les côtés en Canapa	P15045354C	2.905,00
	Dôme, côtés et anneaux en Bianco Antico. Décorations sur le dôme et les côtés en Terra Bruna	P15045324C	2.905,00
	Dôme, côtés et anneaux en Bianco Antico. Décorations sur le dôme et les côtés en Verde Mirto	P15045254C	2.905,00

Structure	SP410-06	P07041000C	4.515,00
-----------	----------	------------	----------

Kit obligatoire	Kit élément supérieur (indispensable pour l'installation)	P08063010C	200,00
-----------------	---	------------	--------

Accessoires sur demande

Kit capteur température sans fil	N08013024C	70,00
Kit de canalisation air chaud	N08019042C	35,00
Télécommande avec afficheur LCD	P08062070C	120,00
Tuyau flexible ø 6 cm pour branchement air de combustion	N08011017	19,00 par mètre linéaire

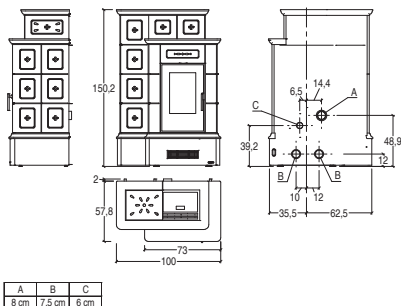
DONNÉES TECHNIQUES

• Modèle	CANAZEI	
• Type	SP410-06	
• Volume chauffable (min - max)	m ³	185 - 315
• Puissance nominale (min - max)	kW	3,8 - 11,0
• Rendement thermique (min - max)	%	89,4 - 91,6
• Consommation nominale (min - max)	kg/h	0,8 - 2,4
• Capacité du réservoir	kg	50
• Poids du poêle	kg	245



STUBOTTI A GRANULES

ORTISEI



CARACTÉRISTIQUES GÉNÉRALES

- Chauffage: Multifuoco System® à 4 niveaux de vitesse avec gestion manuelle ou automatique. Air chaud canalisable
- Multicomfort Plus: standard
- Multicomfort: standard
- Dual Power System: 4 niveaux de vitesse avec gestion manuelle ou automatique
- Ventilation frontal: grille réglable
- Natural Mode: oui
- Funzione Eco / Energy Saving: oui
- Revêtement / plateau supérieur: maolica / majolica
- Monobloc: étanche en acier
- Foyer: fonte
- Défecteur des fumées / Brasero: fonte / fonte
- Porte / Poignée: fonte avec vitre céramique résistante à 750 ° C / acier
- Position standard sortie des fumées: arrière gauche
- Télécommande avec écran LCD: en option
- Module WiFi - Bluetooth pour App MYPIAZZETTA: standard
- Panneau de commande à commandes digitales: oui
- Niveaux de puissance: 5
- Sonde ambiante sur le poêle pour la gestion de la température: standard
- Sonde d'ambiance sans fil (wireless) pour la gestion de la température: en option
- Chronothermostat avec programmation: 6 plages horaires quotidiennes
- Capteur de niveau des granulées: oui
- Nettoyage cyclique du brasero: oui
- Nettoyage vitre: flux d'air continué
- Aspirateur des cendres: de série
- Installation: à paroi - coin
- Convoyeur: en acier
- Majolique radiant: oui
- Fonction Pellet Quality System: oui
- Fonction Air Combustion System: oui

		CODE	EURO
TOTAL STUBOTTO			8.875,00
Revêtement	Dôme, côtés et anneaux Bianco	P15046300C	2.895,00
	Dôme, côtés et anneaux en Blu Verdemare	P15046110C	2.895,00
	Dôme, côtés et anneaux en Canapa	P15046350C	2.895,00
	Dôme, côtés et anneaux en Terra Bruna	P15046320C	2.895,00
	Dôme, côtés et anneaux en Mirto	P15046250C	2.895,00
TOTAL STUBOTTO			9.325,00
Revêtement	Dôme, côtés et anneaux en Bianco Antico. Décorations sur le dôme et les côtés en Blu Verdemare	P15046114C	3.345,00
	Dôme, côtés et anneaux en Bianco Antico. Décorations sur le dôme et les côtés en Canapa	P15046354C	3.345,00
	Dôme, côtés et anneaux en Bianco Antico. Décorations sur le dôme et les côtés en Terra Bruna	P15046324C	3.345,00
	Dôme, côtés et anneaux en Bianco Antico. Décorations sur le dôme et les côtés en Verde Mirto	P15046254C	3.345,00
	Structure	SP410-06	P07041000C
Kit obligatoire	Kit élément supérieur (indispensable pour l'installation)	P08063020C	1.465,00
Accessoires sur demande			
	Kit capteur température sans fil	N08013024C	70,00
	Kit de canalisation air chaud	N08019042C	35,00
	Télécommande avec afficheur LCD	P08062070C	120,00
	Tuyau flexible ø 6 cm pour branchement air de combustion	N08011017	19,00 par mètre linéaire

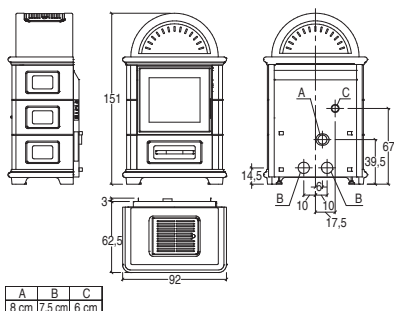
DONNÉES TECHNIQUES

		ORTISEI
• Modèle		SP410-06
• Type		185 - 315
• Volume chauffable (min - max)	m³	3,8 - 11,0
• Puissance nominale (min - max)	kW	89,4 - 91,6
• Rendement thermique (min - max)	%	0,9 - 2,5
• Consommation nominale (min - max)	kg/h	43
• Capacité du réservoir	kg	302
• Poids du poêle	kg	



STUBOTTI A GRANULES

STUBOTTO C



CARACTÉRISTIQUES GÉNÉRALES

- Chauffage: Multifuoco System® à 4 niveaux de vitesse avec gestion manuelle ou automatique. Air chaud canalisable
- Dual Power System: oui
- Ventilation frontal: grille réglable
- Funzione Eco / Energy Saving: oui
- Revêtement / plateau supérieur: maolica / majolica
- Monobloc: étanche en acier
- Foyer: fonte
- Défecteur des fumées / Brasero: fonte / acier
- Porte / Poignée: fonte avec vitre céramique résistante à 750 ° C / escamotable avec poignée froide
- Position standard sortie des fumées: arrière gauche
- Télécommande avec écran LCD: en option
- Module WiFi - Bluetooth pour App MYPIAZZETTA: standard
- Panneau de commande à commandes digitales: oui
- Niveaux de puissance: 5
- Sonde ambiante sur le poêle pour la gestion de la température: standard
- Sonde d'ambiance sans fil (wireless) pour la gestion de la température: en option
- Chronothermostat avec programmation: 6 plages horaires quotidiennes
- Capteur de niveau des granulées: oui
- Nettoyage cyclique du brasero: oui
- Nettoyage vitre: flux d'air continué
- Aspirateur des cendres: de série
- Installation: à paroi - coin
- Convoyeur: en acier
- Majolique radiant: oui
- Fonction Pellet Quality System: oui
- Fonction Air Combustion System: oui

	CODE	EURO
TOTAL STUBOTTO		
Revêtement	BIANCO	P15095300C
TOTAL STUBOTTO		
Revêtement	Dôme Bianco Antico. Côtés, anneaux et décorations sur le dôme en Canapa	P15095351C
	Dôme Bianco Antico. Côtés, anneaux et décorations sur le dôme en Rosso Lava	P15095451C
	Dôme et côtés en Bianco Antico. Anneaux, décorations sur le dôme et les côtés en Canapa	P15095352C
	Dôme et côtés en Bianco Antico. Anneaux, décorations sur le dôme et les côtés en Terra Bruna	P15095322C
	Dôme et côtés en Bianco Antico. Anneaux, décorations sur le dôme et les côtés en Verde Mirtò	P15095252C
	Structure	STUBOTTO C
Accessoires sur demande		
Kit capteur température sans fil	N08013024C	70,00
Télécommande avec afficheur LCD	P08062070C	120,00
Tuyau flexible ø 6 cm pour branchement air de combustion	N08011017	19,00 par mètre linéaire

DONNÉES TECHNIQUES







	STUBOTTO C
• Modèle	SP480-03
• Type	235 - 400
• Volume chauffable (min - max)	m ³ 4,3 - 14,0
• Puissance nominale (min - max)	kW 86,8 - 90,1
• Rendement thermique (min - max)	% 1,0 - 3,1
• Consommation nominale (min - max)	kg/h 60
• Capacité du réservoir	kg 312



STUBOTTI A GRANULES

Accessoires

ACCESSOIRES POUR LA CANALISATION DE L'AIR CHAUD


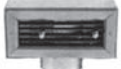








ARTICLE	MESURES EN CM	PIÈCES PAR EMBALLAGE	CODE	EURO
 Tube flexible en aluminium ^[1]	Ø 7,5	mètre linéaire	N08011005	19,00 par mètre linéaire
 Élément en Y en aluminium pour poêles à pellets ^[2]	Ø 7,5	10	N08011016	27,00
 Élément Y en aluminium pour poêles à granulés et pour branchement de canalisation ^[3]	Ø 7,5	10	N08011006	30,00
 Courbe de raccordement en aluminium 90°	Ø 7,5	10	N08011007	30,00
 Collier de serrage	Ø 7,5	50	N08011008	5,00
 Manchon de raccordement	Ø 7,5	50	N08011009	10,00

[1] Disponible en paquets de 30 mètres, quantité minimum de commande 1 mètre.


[2] Pour connecter le ventilateur du système Multifuoco au tuyau de conduction d'air chaud.

[3] À utiliser pour le branchement des conduits d'air chaud.

BOUCHES DE DIFFUSION D'AIR

ARTICLE	MESURES EN CM	PIÈCES PAR EMBALLAGE	CODE	EURO
 Grille avec fermeture, peint blanc	L 25 x H 12 Ø 7,5	10	N08011001	58,00
 Grille mural avec fermeture, peint blanc	L 25 x H 11 Ø 7,5	6	N08011002	83,00
 Grille mural, en acier sablé	L 22 x H 5 Ø 7,5	1	NI08012400-0	154,00
 Grille mural, en acier peint noir	L 22 x H 5 Ø 7,5	1	NI08014190-0	115,00
 Grille murale, en acier peint blanc	L 22 x H 5 Ø 7,5	1	NI08014400-0	115,00
 Grille mural, en acier sablé	L 43 x H 5 Ø 7,5	1	NI08012410-0	258,00
 Grille mural, en acier peint noir	L 43 x H 5 Ø 7,5	1	NI08014200-0	214,00
 Grille murale, en acier peint blanc	L 43 x H 5 Ø 7,5	1	NI08014410-0	214,00
 Grille sans fermeture, en acier peint blanc	L 9,5 x H 9,5 Ø 7,0	1	N08011003	64,00
 Grille avec fermeture, en acier peint blanc	L 9,5 x H 9,5 Ø 7,0	1	N08011004	70,00

GESTION À DISTANCE




ARTICLE	MODÈLES COMPATIBLES	CODE	EURO
 Module WI-FI pour la gestion avec l'application Piazzetta avec câble série et alimentateur ^[1]	Tous les modèles sauf STUBOTTO C	N08013012C	305,00
	STUBOTTO C	N08013022C	350,00

[1] Compatible avec tous les modèles produits ou mis à jour à partir de 2013.


STUBOTTI A GRANULES

Accessoires

KIT D'AIR DE COMBUSTION ET ACCESSOIRES

ARTICLE	MODÈLES COMPATIBLES	CODE	EURO
 Kit air de combustion	Tous les modèles	N08010009C	65,00
 Tuyau flexible Ø 6 cm pour l'air de combustion	Tous les modèles	N08011017	19,00 par mètre linéaire
 Grille de ventilation avec ressort pour trou mural Ø 6,0-7,5 cm	Tous les modèles	N08010014	5,00

ASPIRATEUR DES CENDRES


ARTICLE	MODÈLES COMPATIBLES	CODE	EURO
 Aspirateur de cendres	Tous les modèles	N08019040C	100,00

PROTECTION DU PLANCHER

ARTICLE	MODÈLES COMPATIBLES	MESURES EN CM	CODE	EURO
 Base rectangulaire	Tous les modèles	100x120	P08024300C	325,00
 Base arrondie	Tous les modèles	100x120	P08024310C	325,00

TUBES-RACCORDS-COUDES- POUR APPAREILS À GRANULÉES

Tuyaux fumées en acier aluminé simple paroi, épaisseur de 2 mm, classe de résistance à la corrosion V2, conformément à la EN 1856-2

ARTICLE	MESURES EN CM	Ø MM	CODE	EURO
 Tuyau avec inspection	L 25	80	P08025890	44,00
 Tuyau	L 25	80	P08025370	39,00
	L 50	80	P08025380	64,00
	L 100	80	P08025390	96,00
 Courbe 90° avec inspection	L 16 x H 16	80	P08025910	96,00
 Courbe 90°	L 16 x H 16	80	P08025400	89,00
 Courbe 45°	L 12 x H 12	80	P08025410	64,00
 Raccord a "T" avec inspections latérale à droite et à gauche	L 14 x H 18	80	P08027250	115,00
 Raccord a T avec inspection	L 18 x H 14	80	P08025430	102,00
 Rosace de couverture	-	80	P08025490	34,00
 Raccord au mur	-	80	P08025550	34,00

POÊLES À BOIS

Tableau comparatif	120		
BONNY	131		
CIRCLE Hermetic	132		
CIRCLE Hermetic BCS	133		
QUBE 1	134		
QUBE 2	134		
QUBE 3	135		
QUBE 4	135		
ROUND Hermetic	136		
ROUND Hermetic BCS	136		
ROUND H Hermetic	137		
ROUND H Hermetic BCS	137		
ROUND M Hermetic	138		
ROUND M Hermetic BCS	138		
THELMA	139		
E900 M avec four.	139		
E924 Hermetic	140		
E924 Hermetic BCS	141		
E924 A Hermetic	142		
E924 A Hermetic BCS	143		
E924 A-H Hermetic	144		
E924 A-H Hermetic BCS	145		
E924 H Hermetic	146		
E924 H Hermetic BCS	147		
E924 M Hermetic	148		
E924 M Hermetic BCS	149		
E928	150		
E928 Hermetic BCS	150		
E928 A	151		
E928 A Hermetic BCS	151		
E928 C	152		
E928 C Hermetic BCS	153		
E928 C-H	154		
E928 C-H Hermetic BCS	155		
E928 C-M	156		
E928 C-M Hermetic BCS	157		
E928 H	158		
E928 H Hermetic BCS	158		
E928 M	159		
E928 M Hermetic BCS	159		
E928 R	160		
E928 STEEL	160		
E928 S avec chauffe-plats	161		
E928 S Hermetic BCS avec chauffe-plats	161		
E929 C Hermetic	162		
E929 C Hermetic BCS	163		
E929 C-H Hermetic	164		
E929 C-H Hermetic BCS	165		
E929 D Hermetic	166		
E929 D Hermetic BCS	166		
E929 D-H Hermetic	167		
E929 D-H Hermetic BCS	167		
E929 M Hermetic	168		
E929 M Hermetic BCS	168		
E929 M-H Hermetic	169		
E929 M-H Hermetic BCS	169		
E929 T Hermetic	170		
E929 T Hermetic BCS	170		
Accessoires	182		

POÊLES À BOIS

Tableau comparatif



DONNÉES TECHNIQUES	U.M.	BONNY	CIRCLE Hermetic	CIRCLE Hermetic BCS	QUBE 1
Ventilation forcée en option		oui	-	-	oui
Canalisable		oui	-	-	oui
Convection naturelle		oui	oui	oui	oui
Étanche		-	oui	oui	-
Four		-	-	-	-
Modèle		BONNY	CIRCLE	CIRCLE BCS	QUBE 1
Type		SL322-02	SL300-03	SL301-03	SL321-02
Classe d'efficacité énergétique		A	A+	A+	A
Volume chauffé *	m ³	150 - 260	120 - 210	120 - 210	150 - 260
Puissance nominale max	kW	9,0	7,2	7,2	9,0
Rendement thermique nominal	%	80,5	85,1	85,3	80,5
Consommation nominale	kg/h	2,7	1,9	1,9	2,7
Sortie des fumées de série Ø	cm	15	15	15	15
Dimensions L x P x H	cm	80,5 x 46 x 109	49 x 49 x 122	49 x 49 x 122	59,5 x 47 x 63
Dimensions L x P x H sans pieds	cm	-	-	-	-
Dimensions L x H avec banc en option	cm	-	-	-	-
Poids	kg	164	140	140	150 sans banc 180 avec banc
Poids avec HSS	kg	-	189	189	-
Four L x L x H	cm	-	-	-	-
Transmission thermique		Multifuoco System® avec 4 niveaux de vitesse, en option. Air chaud canalisable / Convection naturelle	accumulation HSS en option / convection naturelle	accumulation HSS en option / convection naturelle	Multifuoco System® avec 4 niveaux de vitesse, en option. Air chaud canalisable / Convection naturelle
Ventilation frontale		grille réglable	-	-	grille réglable
Banc en majolique		-	-	-	en option
Revêtement		faïence	faïence	faïence	faïence
Structure		acier	hermétique en acier	hermétique en acier	acier
Foyer		Aluker®	Aluker®	Aluker®	Aluker®
Défecteur des fumées / Brasero		Aluker® / fonte	Aluker® - Skamolex / fonte	Aluker® - Skamolex / fonte	Aluker® / fonte
Porte / Poignée		fonte avec vitre céramique résistante à 750 ° C / acier peint pouvant être ouvert avec poignée froide	acier avec vitre céramique résistante à 750 ° C / acier et silicone	acier avec vitre céramique résistante à 750 ° C / acier et silicone	fonte avec vitre céramique résistante à 750 ° C / acier peint pouvant être ouvert avec poignée froide
Vitrocéramique		-	-	-	-
Cendrier extractible		oui	oui	oui	oui
Four		-	-	-	-
Sortie des fumées de série position		supérieur	supérieur ou arrière	supérieur ou arrière	supérieur (installation anti-condensation de série)
Hotte orientable		-	-	-	-
Humidificateur		acier inoxydable	acier inoxydable (non compatible avec le kit d'accumulation HSS)	acier inoxydable (non compatible avec le kit d'accumulation HSS)	-
Base du poêle		-	rotatif ou fixe	rotatif ou fixe	-
Pieds en acier de série		-	amovibles	amovibles	-
Pieds en acier / céramique de série		-	-	-	-
Air primaire et secondaire		réglable	-	-	réglable
Air primaire et secondaire préchauffé		-	réglable	à contrôle électronique	-
Air tertiaire préréglé		préchauffée	préchauffée	préchauffée	préchauffée
Nettoyage du verre		débit d'air continu	débit d'air continu	débit d'air continu	débit d'air continu
Burn Control System		-	-	oui	-
Accumulation HSS		-	en option (uniquement dans la version avec sortie supérieure)	en option (uniquement dans la version avec sortie supérieure)	-
Kit air de combustion		-	de série	de série	-
Aspirateur de cendres		en option	en option	en option	en option
Installation		mural - d'angle	central - mural - d'angle	central - mural - d'angle	mural - d'angle
Page		131	132	133	134

* Calculé sur la base de la puissance thermique nominale et en référence à des environnements avec une exigence de 0,060 à 0,035 kW par m³. Il est toujours conseillé de faire appel à un chauffagiste pour le calcul final.

POÊLES À BOIS

Tableau comparatif



QUBE 2	QUBE 3	QUBE 4	ROUND Hermetic	ROUND Hermetic BCS	ROUND-H Hermetic	ROUND-H Hermetic BCS
oui	oui	oui	oui	oui	oui	oui
oui	oui	oui	oui	oui	oui	oui
oui	oui	oui	oui	oui	oui	oui
-	-	-	-	-	-	-
QUBE 2	QUBE 3	QUBE 4	ROUND	ROUND BCS	ROUND-H	ROUND-H BCS
SL321-02	SL321-02	SL321-02	SL310-04	SL311-04	SL310-04	SL311-04
A	A	A	A+	A+	A+	A+
150 - 260	150 - 260	150 - 260	135 - 230	130 - 225	135 - 230	130 - 225
9,0	9,0	9,0	7,9	7,8	7,9	7,8
80,5	80,5	80,5	85,7	87,6	85,7	87,6
2,7	2,7	2,7	2,2	2,1	2,2	2,1
15	15	15	15	15	15	15
59,5 x 47 x 119	59,5 x 47 x 124	59,5 x 47 x 175	54 x 54 x 120	54 x 54 x 120	54 x 54 x 166	54 x 54 x 166
-	-	-	-	-	-	-
205	211	250	162	162	185	185
-	-	-	-	-	318	318
Multifuoco System® avec 4 niveaux de vitesse, en option. Air chaud canalisable / Convection naturelle grille réglable	Multifuoco System® avec 4 niveaux de vitesse, en option. Air chaud canalisable / Convection naturelle grille réglable	Multifuoco System® avec 4 niveaux de vitesse, en option. Air chaud canalisable / Convection naturelle grille réglable	Multifuoco System® avec 4 niveaux de vitesse, en option. Air chaud canalisable / accumulation HSS / convection naturelle grille réglable	Multifuoco System Plus avec 4 niveaux de vitesse, en option. Air chaud canalisable / Convection naturelle grille réglable	Multifuoco System® avec 4 niveaux de vitesse, en option. Air chaud canalisable / accumulation HSS / convection naturelle grille réglable	Multifuoco System Plus avec 4 niveaux de vitesse, en option. Air chaud canalisable / accumulation HSS / convection naturelle grille réglable
faïence	faïence	faïence	faïence	faïence	acier	acier
acier Aluker®	acier Aluker®	acier Aluker®	hermétique en acier Aluker®	hermétique en acier Aluker®	hermétique en acier Aluker®	hermétique en acier Aluker®
Aluker® / fonte	Aluker® / fonte	Aluker® / fonte	Aluker® - Skamolex / fonte	Aluker® - Skamolex / fonte	Aluker® - Skamolex / fonte	Aluker® - Skamolex / fonte
fonte avec vitre céramique résistante à 750 ° C / acier peint pouvant être ouvert avec poignée froide	fonte avec vitre céramique résistante à 750 ° C / acier peint pouvant être ouvert avec poignée froide	fonte avec vitre céramique résistante à 750 ° C / acier peint pouvant être ouvert avec poignée froide	acier avec vitre céramique résistante à 750 ° C / acier et silicone	acier avec vitre céramique résistante à 750 ° C / acier et silicone	acier avec vitre céramique résistante à 750 ° C / acier et silicone	acier avec vitre céramique résistante à 750 ° C / acier et silicone
oui	oui	oui	oui	oui	oui	oui
supérieur (installation anti-condensation de série)	supérieur ou arrière (installation anti-condensation de série)	supérieur ou arrière (installation anti-condensation de série)	supérieur ou arrière	supérieur ou arrière	supérieur ou arrière (sortie arrière non compatible avec le kit accumulation HSS)	supérieur ou arrière (sortie arrière non compatible avec le kit accumulation HSS)
-	-	-	acier inoxydable	acier inoxydable	-	-
-	-	-	amovibles	amovibles	amovibles	amovibles
-	-	-	-	-	-	-
réglable	réglable	réglable	réglable	à contrôle électronique	réglable	à contrôle électronique
préchauffée	préchauffée	préchauffée	préchauffée	préchauffée	préchauffée	préchauffée
débit d'air continu	débit d'air continu	débit d'air continu	débit d'air continu	débit d'air continu	débit d'air continu	débit d'air continu
-	-	-	-	oui	-	oui
-	-	-	-	-	en option	en option
en option	en option	en option	en option	en option	en option	en option
mural - d'angle	mural - d'angle	mural - d'angle	mural - d'angle	mural - d'angle	mural - d'angle	mural - d'angle
134	135	135	136	136	137	137

Données mesurées en bois de hêtre avec une humidité inférieure à 16%. La consommation varie selon le type de bois utilisé.

POÊLES À BOIS

Tableau comparatif



DONNÉES TECHNIQUES	U.M.	ROUND-M Hermetic	ROUND-M Hermetic BCS	THELMA	E900 M AVEC FOUR
Ventilation forcée en option		oui	oui	oui	oui
Canalisable		oui	oui	oui	oui
Convection naturelle		oui	oui	oui	oui
Étanche		oui	oui	-	-
Four		-	-	-	oui
Modèle		ROUND-M	ROUND-M BCS	THELMA	E900 M
Type		SL310-04	SL311-04	SL322-02	E900
Classe d'efficacité énergétique		A+	A+	A	A
Volume chauffé *	m³	135 - 230	130 - 225	150 - 260	220 - 375
Puissance nominale max	kW	7,9	7,8	9,0	13,0
Rendement thermique nominal	%	85,7	87,6	80,5	79,0
Consommation nominale	kg/h	2,2	2,1	2,7	3,9
Sortie des fumées de série Ø	cm	15	15	15	18
Dimensions L x P x H	cm	54 x 54 x 136	54 x 54 x 136	71 x 46 x 100	78 x 63 x 145,5
Dimensions L x P x H sans pieds	cm	-	-	-	-
Dimensions L x P x H avec banc en option	cm	-	-	-	-
Poids	kg	170	170	165	305
Poids avec HSS	kg	204	204	-	-
Four L x L x H	cm	-	-	-	-
Transmission thermique		Multifuoco System® avec 4 niveaux de vitesse, en option. Air chaud canalisable / accumulation HSS / convection naturelle grille réglable	Multifuoco System Plus avec 4 niveaux de vitesse, en option. Air chaud canalisable / accumulation HSS / convection naturelle grille réglable	Multifuoco System® avec 4 niveaux de vitesse, en option. Air chaud canalisable / Convection naturelle grille réglable	Multifuoco System® avec 4 niveaux de vitesse, en option. Air chaud canalisable / Convection naturelle grille réglable
Ventilation frontale		-	-	-	-
Banc en majolique		-	-	-	-
Revêtement		faïence	faïence	faïence	faïence
Structure		hermétique en acier	hermétique en acier	acier	acier
Foyer		Aluker®	Aluker®	Aluker®	en fonte
Défecteur des fumées / Brasero		Aluker® - Skamolex / fonte	Aluker® - Skamolex / fonte	Aluker® / fonte	acier / fonte
Porte / Poignée		acier avec vitre céramique résistant à 750 ° C / acier et silicone	acier avec vitre céramique résistant à 750 ° C / acier et silicone	fonte avec vitre céramique résistante à 750 ° C / acier peint pouvant être ouvert avec poignée froide	fonte avec vitre céramique résistant à 750 ° C / laiton
Vitrocéramique		-	-	-	-
Cendrier extractible		oui	oui	oui	oui
Four		-	-	-	acier inoxydable
Sortie des fumées de série position		supérieur ou arrière (sortie arrière non compatible avec le kit accumulation HSS)	supérieur ou arrière (sortie arrière non compatible avec le kit accumulation HSS)	supérieur	supérieur (installation anti-condensation de série pour sortie supérieur)
Hotte orientable		-	-	-	-
Humidificateur		-	-	acier inoxydable	-
Base du poêle		-	-	-	-
Pieds en acier de série		amovibles	amovibles	-	-
Pieds en acier / céramique de série		-	-	-	-
Air primaire et secondaire		-	-	réglable	réglable
Air primaire et secondaire préchauffé		réglable	à contrôle électronique	-	-
Air tertiaire pré-réglé		préchauffée	préchauffée	préchauffée	-
Nettoyage du verre		débit d'air continu	débit d'air continu	débit d'air continu	débit d'air continu
Burn Control System		-	oui	-	-
Accumulation HSS		en option	en option	-	-
Kit air de combustion		-	-	-	-
Aspirateur de cendres		en option	en option	en option	en option
Installation		mural - d'angle	mural - d'angle	mural - d'angle	mural - d'angle
Page		138	138	139	139

* Calculé sur la base de la puissance thermique nominale et en référence à des environnements avec une exigence de 0,060 à 0,035 kW par m³. Il est toujours conseillé de faire appel à un chauffagiste pour le calcul final.

POÊLES À BOIS

Tableau comparatif



E924 Hermetic	E924 Hermetic BCS	E924 A Hermetic	E924 A Hermetic BCS	E924 A-H Hermetic	E924 A-H Hermetic BCS
-	-	-	-	-	-
oui	oui	oui	oui	oui	oui
oui	oui	oui	oui	oui	oui
-	-	-	-	-	-
E924	E924 BCS	E924 A	E924 A BCS	E924 A-H	E924 A-H BCS
SL300-03	SL301-03	SL300-03	SL301-03	SL300-03	SL301-03
A+	A+	A+	A+	A+	A+
120 - 210	120 - 210	120 - 210	120 - 210	120 - 210	120 - 210
7,2	7,2	7,2	7,2	7,2	7,2
85,1	85,3	85,1	85,3	85,1	85,3
1,9	1,9	1,9	1,9	1,9	1,9
15	15	15	15	15	15
46 x 46 x 114	46 x 46 x 114	46 x 46 x 124	46 x 46 x 124	46 x 46 x 162	46 x 46 x 162
-	-	-	-	-	-
141	141	143	143	163	163
190	190	-	-	277	277
-	-	-	-	-	-
accumulation HSS en option / convection naturelle	accumulation HSS en option / convection naturelle	convection naturelle	convection naturelle	accumulation HSS en option / convection naturelle	accumulation HSS en option / convection naturelle
-	-	-	-	-	-
faïence	faïence	faïence	faïence	faïence	faïence
hermétique en acier	hermétique en acier	hermétique en acier	hermétique en acier	hermétique en acier	hermétique en acier
Aluker®	Aluker®	Aluker®	Aluker®	Aluker®	Aluker®
Aluker® - Skamolex / fonte	Aluker® - Skamolex / fonte	Aluker® - Skamolex / fonte	Aluker® - Skamolex / fonte	Aluker® - Skamolex / fonte	Aluker® - Skamolex / fonte
acier avec vitre céramique résistant à 750 ° C / acier et silicone	acier avec vitre céramique résistant à 750 ° C / acier et silicone	acier avec vitre céramique résistant à 750 ° C / acier et silicone	acier avec vitre céramique résistant à 750 ° C / acier et silicone	acier avec vitre céramique résistant à 750 ° C / acier et silicone	acier avec vitre céramique résistant à 750 ° C / acier et silicone
-	-	-	-	-	-
oui	oui	oui	oui	oui	oui
-	-	-	-	-	-
supérieur ou arrière	supérieur ou arrière	supérieur	supérieur	supérieur ou arrière	supérieur ou arrière
-	-	-	-	-	-
acier inoxydable (non compatible avec le kit d'accumulation HSS)	acier inoxydable (non compatible avec le kit d'accumulation HSS)	-	-	-	-
rotatif ou fixe	rotatif ou fixe	rotatif ou fixe	rotatif ou fixe	rotatif ou fixe	rotatif ou fixe
-	-	-	-	-	-
réglable	à contrôle électronique	réglable	à contrôle électronique	réglable	à contrôle électronique
préchauffée	préchauffée	préchauffée	préchauffée	préchauffée	préchauffée
débit d'air continu	débit d'air continu	débit d'air continu	débit d'air continu	débit d'air continu	débit d'air continu
-	oui	-	oui	-	oui
en option (uniquement dans la version avec sortie supérieure)	en option (uniquement dans la version avec sortie supérieure)	-	-	en option (uniquement dans la version avec sortie supérieure)	en option (uniquement dans la version avec sortie supérieure)
de série	de série	de série	de série	de série	de série
en option	en option	en option	en option	en option	en option
central - mural - d'angle	central - mural - d'angle	central - mural - d'angle	central - mural - d'angle	central - mural - d'angle	central - mural - d'angle
140	141	142	143	144	145

Données mesurées en bois de hêtre avec une humidité inférieure à 16%. La consommation varie selon le type de bois utilisé.

POÊLES À BOIS

Tableau comparatif



DONNÉES TECHNIQUES	U.M.	E924-H Hermetic	E924-H Hermetic BCS	E924 M Hermetic	E924 M Hermetic BCS
Ventilation forcée en option		-	-	-	-
Canalisable		-	-	-	-
Convection naturelle		oui	oui	oui	oui
Étanche		oui	oui	oui	oui
Four		-	-	-	-
Modèle		E924-H	E924-H BCS	E924 M	E924 M BCS
Type		SL300-03	SL301-03	SL300-03	SL301-03
Classe d'efficacité énergétique		A+	A+	A+	A+
Volume chauffé *	m ³	120 - 210	120 - 210	120 - 210	120 - 210
Puissance nominale max	kW	7,2	7,2	7,2	7,2
Rendement thermique nominal	%	85,1	85,3	85,1	85,3
Consommation nominale	kg/h	1,9	1,9	1,9	1,9
Sortie des fumées de série Ø	cm	15	15	15	15
Dimensions L x P x H	cm	46 x 46 x 138	46 x 46 x 138	52 x 52 x 115	52 x 52 x 115
Dimensions L x P x H sans pieds	cm	-	-	-	-
Dimensions L x P x H avec banc en option	cm	-	-	-	-
Poids	kg	151	151	147	147
Poids avec HSS	kg	265	265	196	196
Four L x L x H	cm	-	-	-	-
Transmission thermique		accumulation HSS en option / convection naturelle	accumulation HSS en option / convection naturelle	accumulation HSS en option / convection naturelle	accumulation HSS en option / convection naturelle
Ventilation frontale		-	-	-	-
Banc en majolique		-	-	-	-
Revêtement		faïence	faïence	faïence	faïence
Structure		hermétique en acier	hermétique en acier	hermétique en acier	hermétique en acier
Foyer		Aluker®	Aluker®	Aluker®	Aluker®
Défecteur des fumées / Brasero		Aluker® - Skamolex / fonte acier avec vitre céramique résistant à 750 ° C / acier et silicone	Aluker® - Skamolex / fonte acier avec vitre céramique résistant à 750 ° C / acier et silicone	Aluker® - Skamolex / fonte acier avec vitre céramique résistant à 750 ° C / acier et silicone	Aluker® - Skamolex / fonte acier avec vitre céramique résistant à 750 ° C / acier et silicone
Porte / Poignée		-	-	-	-
Vitrocéramique		-	-	-	-
Cendrier extractible		oui	oui	oui	oui
Four		-	-	-	-
Sortie des fumées de série position		supérieur ou arrière	supérieur ou arrière	supérieur ou arrière	supérieur ou arrière
Hotte orientable		-	-	-	-
Humidificateur		-	-	acier inoxydable (non compatible avec le kit d'accumulation HSS)	acier inoxydable (non compatible avec le kit d'accumulation HSS)
Base du poêle		rotatif ou fixe	rotatif ou fixe	rotatif ou fixe	rotatif ou fixe
Pieds en acier de série		-	-	-	-
Pieds en acier / céramique de série		-	-	-	-
Air primaire et secondaire		-	-	-	-
Air primaire et secondaire préchauffé		réglable	à contrôle électronique préchauffée	réglable	à contrôle électronique préchauffée
Air tertiaire pré-réglé		préchauffée	préchauffée	préchauffée	préchauffée
Nettoyage du verre		débit d'air continu	débit d'air continu	débit d'air continu	débit d'air continu
Burn Control System		-	oui	-	oui
Accumulation HSS		en option (uniquement dans la version avec sortie supérieure)	en option (uniquement dans la version avec sortie supérieure)	en option (uniquement dans la version avec sortie supérieure)	en option (uniquement dans la version avec sortie supérieure)
Kit air de combustion		de série	de série	de série	de série
Aspirateur de cendres		en option	en option	en option	en option
Installation		central - mural - d'angle	central - mural - d'angle	central - mural - d'angle	central - mural - d'angle
Page		146	147	148	149

* Calculé sur la base de la puissance thermique nominale et en référence à des environnements avec une exigence de 0,060 à 0,035 kW par m³. Il est toujours conseillé de faire appel à un chauffagiste pour le calcul final.

POÊLES À BOIS

Tableau comparatif



E928	E928 Hermetic BCS	E928 A	E928 A Hermetic BCS	E928 C	E928 C Hermetic BCS	E928 C-H
oui	oui	oui	oui	oui	oui	oui
oui	oui	oui	oui	oui	oui	oui
oui	oui	oui	oui	oui	oui	oui
-	oui	-	oui	-	oui	-
-	-	-	-	-	-	-
E928	E928 BCS	E928 A	E928 A BCS	E928 C	E928 C BCS	E928 C-H
SL31-01	SL32-01	SL31-01	SL32-01	SL31-01	SL32-01	SL31-01
A+	A+	A+	A+	A+	A+	A+
185 - 315	185 - 320	185 - 315	185 - 320	185 - 315	185 - 320	185 - 315
11,0	11,1	11,0	11,1	11,0	11,1	11,0
86,0	86,6	86,0	86,6	86,0	86,6	86,0
2,9	2,9	2,9	2,9	2,9	2,9	2,9
15	15	15	15	15	15	15
57 x 45 x 127	57 x 45 x 127	57 x 45 x 141	57 x 45 x 141	65 x 48 x 144	65 x 48 x 144	65 x 48 x 209
-	-	-	-	-	-	-
240	245	255	260	260	265	310
285	290	-	-	320	325	610
Multifuoco System® avec 4 niveaux de vitesse, en option. Air chaud canalisable / accumulation HSS / convection naturelle grille réglable	Multifuoco System Plus avec 4 niveaux de vitesse, en option. Air chaud canalisable / accumulation HSS / convection naturelle grille réglable	Multifuoco System® avec 4 niveaux de vitesse, en option. Air chaud canalisable / Convection naturelle grille réglable	Multifuoco System Plus avec 4 niveaux de vitesse, en option. Air chaud canalisable / Convection naturelle grille réglable	Multifuoco System® avec 4 niveaux de vitesse, en option. Air chaud canalisable / accumulation HSS / convection naturelle grille réglable (uniquement dans la version de revêtement avec grille)	Multifuoco System Plus avec 4 niveaux de vitesse, en option. Air chaud canalisable / accumulation HSS / convection naturelle grille réglable (uniquement dans la version de revêtement avec grille)	Multifuoco System® avec 4 niveaux de vitesse, en option. Air chaud canalisable / accumulation HSS / convection naturelle grille réglable (uniquement dans la version de revêtement avec grille)
faïence	faïence	faïence	faïence	faïence	faïence	faïence
acier	hermétique en acier	acier	hermétique en acier	acier	hermétique en acier	acier
Aluker®	Aluker®	Aluker®	Aluker®	Aluker®	Aluker®	Aluker®
Aluker® / fonte	Aluker® / fonte	Aluker® / fonte	Aluker® / fonte	Aluker® / fonte	Aluker® / fonte	Aluker® / fonte
fonte avec vitre céramique résistant à 750 ° C / acier et silicone	fonte avec vitre céramique résistant à 750 ° C / acier et silicone	fonte avec vitre céramique résistant à 750 ° C / acier et silicone	fonte avec vitre céramique résistant à 750 ° C / acier et silicone	fonte avec vitre céramique résistant à 750 ° C / acier et silicone	fonte avec vitre céramique résistant à 750 ° C / acier et silicone	fonte avec vitre céramique résistant à 750 ° C / acier et silicone
oui	oui	oui	oui	oui	oui	oui
supérieur ou arrière (installation anti-condensation de série pour sortie supérieur)	supérieur ou arrière (installation anti-condensation de série pour sortie supérieur)	supérieur ou arrière (installation anti-condensation de série pour sortie supérieur)	supérieur ou arrière (installation anti-condensation de série pour sortie supérieur)	supérieur ou arrière (installation anti-condensation de série pour sortie supérieur)	supérieur ou arrière (installation anti-condensation de série pour sortie supérieur)	supérieur ou arrière (installation anti-condensation de série pour sortie supérieur)
acier inoxydable	acier inoxydable	acier inoxydable	acier inoxydable	acier inoxydable	acier inoxydable	acier inoxydable
-	-	-	-	-	-	-
réglable	-	réglable	-	réglable	-	réglable
-	à contrôle électronique	-	à contrôle électronique	-	à contrôle électronique	-
préchauffée	préchauffée	préchauffée	préchauffée	préchauffée	préchauffée	préchauffée
débit d'air continu	débit d'air continu	débit d'air continu	débit d'air continu	débit d'air continu	débit d'air continu	débit d'air continu
-	oui	-	oui	-	oui	-
en option	en option	-	-	en option	en option	en option
en option	-	en option	-	en option	-	en option
en option	en option	en option	en option	en option	en option	en option
mural - d'angle	mural - d'angle	mural - d'angle	mural - d'angle	mural - d'angle	mural - d'angle	mural - d'angle
150	150	151	151	152	153	154

Données mesurées en bois de hêtre avec une humidité inférieure à 16%. La consommation varie selon le type de bois utilisé.

POÊLES À BOIS

Tableau comparatif



DONNÉES TECHNIQUES	U.M.	E928 C-H Hermetic BCS	E928 C-M	E928 C-M Hermetic BCS	E928-H
Ventilation forcée en option		oui	oui	oui	oui
Canalisable		oui	oui	oui	oui
Convection naturelle		oui	oui	oui	oui
Étanche		oui	-	oui	-
Four		-	-	-	-
Modèle		E928 C-H BCS	E928 C-M	E928 C-M BCS	E928-H
Type		SL32-01	SL31-01	SL32-01	SL31-01
Classe d'efficacité énergétique		A+	A+	A+	A+
Volume chauffé *	m³	185 - 320	185 - 315	185 - 320	185 - 315
Puissance nominale max	kW	11,1	11,0	11,1	11,0
Rendement thermique nominal	%	86,6	86,0	86,6	86,0
Consommation nominale	kg/h	2,9	2,9	2,9	2,9
Sortie des fumées de série Ø	cm	15	15	15	15
Dimensions L x P x H	cm	65 x 48 x 209	65 x 48 x 176	65 x 48 x 176	57 x 45 x 187
Dimensions L x P x H sans pieds	cm	-	-	-	-
Dimensions L x H avec banc en option	cm	-	-	-	-
Poids	kg	315	285	290	280
Poids avec HSS	kg	615	475	480	530
Four L x L x H	cm	-	-	-	-
Transmission thermique		Multifuoco System Plus avec 4 niveaux de vitesse, en option. Air chaud canalisable / accumulation HSS / convection naturelle grille réglable (uniquement dans la version de revêtement avec grille)	Multifuoco System® avec 4 niveaux de vitesse, en option. Air chaud canalisable / accumulation HSS / convection naturelle grille réglable (uniquement dans la version de revêtement avec grille)	Multifuoco System Plus avec 4 niveaux de vitesse, en option. Air chaud canalisable / accumulation HSS / convection naturelle grille réglable (uniquement dans la version de revêtement avec grille)	Multifuoco System® avec 4 niveaux de vitesse, en option. Air chaud canalisable / accumulation HSS / convection naturelle grille réglable
Ventilation frontale		-	-	-	-
Banc en majolique		-	-	-	-
Revêtement		faïence	faïence	faïence	faïence
Structure		hermétique en acier	acier	hermétique en acier	acier
Foyer		Aluker®	Aluker®	Aluker®	Aluker®
Défecteur des fumées / Brasero		Aluker® / fonte	Aluker® / fonte	Aluker® / fonte	Aluker® / fonte
Porte / Poignée		fonte avec vitre céramique résistant à 750 ° C / acier et silicone	fonte avec vitre céramique résistant à 750 ° C / acier et silicone	fonte avec vitre céramique résistant à 750 ° C / acier et silicone	fonte avec vitre céramique résistant à 750 ° C / acier et silicone
Vitrocéramique		-	-	-	-
Cendrier extractible		oui	oui	oui	oui
Four		-	-	-	-
Sortie des fumées de série position		supérieur ou arrière (installation anti-condensation de série pour sortie supérieur)	supérieur ou arrière (installation anti-condensation de série pour sortie supérieur)	supérieur ou arrière (installation anti-condensation de série pour sortie supérieur)	supérieur ou arrière (installation anti-condensation de série pour sortie supérieur)
Hotte orientable		-	-	-	-
Humidificateur		acier inoxydable	acier inoxydable	acier inoxydable	acier inoxydable
Base du poêle		-	-	-	-
Pieds en acier de série		-	-	-	-
Pieds en acier / céramique de série		-	-	-	-
Air primaire et secondaire		-	réglable	-	réglable
Air primaire et secondaire préchauffé		à contrôle électronique	-	à contrôle électronique	-
Air tertiaire pré-réglé		préchauffée	préchauffée	préchauffée	préchauffée
Nettoyage du verre		débit d'air continu	débit d'air continu	débit d'air continu	débit d'air continu
Burn Control System		oui	-	oui	-
Accumulation HSS		en option	en option	en option	en option
Kit air de combustion		-	en option	-	en option
Aspirateur de cendres		en option	en option	en option	en option
Installation		mural - d'angle	mural - d'angle	mural - d'angle	mural - d'angle
Page		155	156	157	158

* Calculé sur la base de la puissance thermique nominale et en référence à des environnements avec une exigence de 0,060 à 0,035 kW par m³. Il est toujours conseillé de faire appel à un chauffagiste pour le calcul final.

POÊLES À BOIS

Tableau comparatif



E928-H Hermetic BCS	E928-M	E928-M Hermetic BCS	E928 R	E928 Steel	E928 S avec chauffe-plats	E928 S Hermetic BCS avec chauffe-plats
oui	oui	oui	oui	oui	oui	oui
oui	oui	oui	-	oui	oui	oui
oui	oui	oui	oui	oui	oui	oui
oui	-	oui	oui	oui	-	oui
-	-	-	-	-	-	-
E928-H BCS	E928 M	E928-M BCS	E928 R	E928 ST	E928 S	E928 S BCS
SL32-01	SL31-01	SL32-01	SL31-01	SL31-01	SL31-01	SL32-01
A+	A+	A+	A+	A+	A+	A+
185 - 320	185 - 315	185 - 320	185 - 315	185 - 315	185 - 315	185 - 320
11,1	11,0	11,1	11,0	11,0	11,0	11,1
86,6	86,0	86,6	86,0	86,0	86,0	86,6
2,9	2,9	2,9	2,9	2,9	2,9	2,9
15	15	15	15	15	15	15
57 x 45 x 187	57 x 45 x 141	57 x 45 x 141	65 x 49 x 117	60 x 47 x 114	57 x 45 x 141	57 x 45 x 141
-	-	-	-	-	-	-
285	250	255	228	195	260	265
535	340	345	-	-	-	-
Multifuoco System Plus avec 4 niveaux de vitesse, en option. Air chaud canalizable / accumulation HSS / convection naturelle grille réglable	Multifuoco System® avec 4 niveaux de vitesse, en option. Air chaud canalizable / accumulation HSS / convection naturelle grille réglable	Multifuoco System Plus avec 4 niveaux de vitesse, en option. Air chaud canalizable / accumulation HSS / convection naturelle grille réglable	Multifuoco System® avec 4 niveaux de vitesse, en option. Air chaud canalizable / Convection naturelle grille réglable	Multifuoco System® avec 4 niveaux de vitesse, en option. Air chaud canalizable / Convection naturelle grille réglable	Multifuoco System® avec 4 niveaux de vitesse, en option. Air chaud canalizable / Convection naturelle grille réglable	Multifuoco System Plus avec 4 niveaux de vitesse, en option. Air chaud canalizable / Convection naturelle grille réglable
faïence	faïence	faïence	faïence	acier	faïence	faïence
hermétique en acier	acier	hermétique en acier	hermétique en acier	hermétique en acier	acier	hermétique en acier
Aluker®	Aluker®	Aluker®	Aluker®	Aluker®	Aluker®	Aluker®
Aluker® / fonte	Aluker® / fonte	Aluker® / fonte	Aluker® / fonte	Aluker® / fonte	Aluker® / fonte	Aluker® / fonte
fonte avec vitre céramique résistant à 750 ° C / acier et silicone	fonte avec vitre céramique résistant à 750 ° C / acier et silicone	fonte avec vitre céramique résistant à 750 ° C / acier et silicone	fonte avec vitre céramique résistant à 750 ° C / acier et silicone	fonte avec vitre céramique résistant à 750 ° C / acier	fonte avec vitre céramique résistant à 750 ° C / acier et silicone	fonte avec vitre céramique résistant à 750 ° C / acier et silicone
oui	oui	oui	oui	oui	oui	oui
-	-	-	-	-	-	-
supérieur ou arrière (installation anti-condensation de série pour sortie supérieur)	supérieur ou arrière (installation anti-condensation de série pour sortie supérieur)	supérieur ou arrière (installation anti-condensation de série pour sortie supérieur)	supérieur ou arrière	supérieur ou arrière	supérieur ou arrière (installation anti-condensation de série pour sortie supérieur)	supérieur ou arrière (installation anti-condensation de série pour sortie supérieur)
acier inoxydable	acier inoxydable	acier inoxydable	acier inoxydable	acier inoxydable	acier inoxydable	acier inoxydable
-	-	-	-	-	-	-
-	-	-	-	-	-	-
-	réglable	-	réglable	réglable	réglable	-
à contrôle électronique	-	à contrôle électronique	-	-	-	à contrôle électronique
préchauffée	préchauffée	préchauffée	préchauffée	préchauffée	préchauffée	préchauffée
débit d'air continu	débit d'air continu	débit d'air continu	débit d'air continu	débit d'air continu	débit d'air continu	débit d'air continu
oui	-	oui	-	-	-	oui
en option	en option	en option	-	-	-	-
-	en option	-	de série	de série	en option	-
en option	en option	en option	en option	en option	en option	en option
mural - d'angle	mural - d'angle	mural - d'angle	mural - d'angle	mural - d'angle	mural - d'angle	mural - d'angle
158	159	159	160	160	161	161

Données mesurées en bois de hêtre avec une humidité inférieure à 16%. La consommation varie selon le type de bois utilisé.

POÊLES À BOIS

Tableau comparatif



DONNÉES TECHNIQUES	U.M.	E929 C Hermetic	E929 C Hermetic BCS	E929 C-H Hermetic	E929 C-H Hermetic BCS
Ventilation forcée en option		oui	oui	oui	oui
Canalisable		oui	oui	oui	oui
Convection naturelle		oui	oui	oui	oui
Étanche		oui	oui	oui	oui
Four		-	-	-	-
Modèle		E929 C	E929 C BCS	E929 C-H	E929 C-H BCS
Type		SL310-04	SL311-04	SL310-04	SL311-04
Classe d'efficacité énergétique		A+	A+	A+	A+
Volume chauffé *	m³	135 - 230	130 - 225	135 - 230	130 - 225
Puissance nominale max	kW	7,9	7,8	7,9	7,8
Rendement thermique nominal	%	85,7	87,6	85,7	87,6
Consommation nominale	kg/h	2,2	2,1	2,2	2,1
Sortie des fumées de série Ø	cm	15	15	15	15
Dimensions L x P x H	cm	59 x 59 x 141	59 x 59 x 141	59 x 59 x 191	59 x 59 x 191
Dimensions L x P x H sans pieds	cm	-	-	-	-
Dimensions L x P x H avec banc en option	cm	-	-	-	-
Poids	kg	183	183	206	206
Poids avec HSS	kg	233	233	422	422
Four L x L x H	cm	-	-	-	-
Transmission thermique		Multifuoco System® avec 4 niveaux de vitesse, en option. Air chaud canalisable / accumulation HSS / convection naturelle grille réglable (uniquement dans la version de revêtement avec grille)	Multifuoco System Plus avec 4 niveaux de vitesse, en option. Air chaud canalisable / accumulation HSS / convection naturelle grille réglable (uniquement dans la version de revêtement avec grille)	Multifuoco System® avec 4 niveaux de vitesse, en option. Air chaud canalisable / accumulation HSS / convection naturelle grille réglable (uniquement dans la version de revêtement avec grille)	Multifuoco System Plus avec 4 niveaux de vitesse, en option. Air chaud canalisable / accumulation HSS / convection naturelle grille réglable (uniquement dans la version de revêtement avec grille)
Ventilation frontale		-	-	-	-
Banc en majolique		-	-	-	-
Revêtement		faïence	faïence	faïence	faïence
Structure		hermétique en acier	hermétique en acier	hermétique en acier	hermétique en acier
Foyer		Aluker®	Aluker®	Aluker®	Aluker®
Défecteur des fumées / Brasero		Aluker® - Skamolex / fonte acier avec vitre céramique résistant à 750 ° C / acier et silicone	Aluker® - Skamolex / fonte acier avec vitre céramique résistant à 750 ° C / acier et silicone	Aluker® - Skamolex / fonte acier avec vitre céramique résistant à 750 ° C / acier et silicone	Aluker® - Skamolex / fonte acier avec vitre céramique résistant à 750 ° C / acier et silicone
Porte / Poignée		-	-	-	-
Vitrocéramique		-	-	-	-
Cendrier extractible		oui	oui	oui	oui
Four		-	-	-	-
Sortie des fumées de série position		supérieur	supérieur	supérieur	supérieur
Hotte orientable		-	-	-	-
Humidificateur		-	-	-	-
Base du poêle		-	-	-	-
Pieds en acier de série		-	-	-	-
Pieds en acier / céramique de série		-	-	-	-
Air primaire et secondaire		-	-	-	-
Air primaire et secondaire préchauffé		réglable	à contrôle électronique	réglable	à contrôle électronique
Air tertiaire prérogé		préchauffée	préchauffée	préchauffée	préchauffée
Nettoyage du verre		débit d'air continu	débit d'air continu	débit d'air continu	débit d'air continu
Burn Control System		-	oui	-	oui
Accumulation HSS		en option	en option	en option	en option
Kit air de combustion		de série	de série	de série	de série
Aspirateur de cendres		en option	en option	en option	en option
Installation		central - mural - d'angle	central - mural - d'angle	central - mural - d'angle	central - mural - d'angle
Page		162	163	164	165

* Calculé sur la base de la puissance thermique nominale et en référence à des environnements avec une exigence de 0,060 à 0,035 kW par m³. Il est toujours conseillé de faire appel à un chauffagiste pour le calcul final.

POÊLES À BOIS

Tableau comparatif



E929 D Hermetic	E929 D Hermetic BCS	E929 D-H Hermetic	E929 D-H Hermetic BCS	E929 M Hermetic	E929 M Hermetic BCS	E929 M-H Hermetic
oui	oui	oui	oui	oui	oui	oui
oui	oui	oui	oui	oui	oui	oui
oui	oui	oui	oui	oui	oui	oui
oui	oui	oui	oui	oui	oui	oui
-	-	-	-	-	-	-
E929 D	E929 D BCS	E929 D-H	E929 D-H BCS	E929 M	E929 M BCS	E929 M-H
SL310-04	SL311-04	SL310-04	SL311-04	SL310-04	SL311-04	SL310-04
A+	A+	A+	A+	A+	A+	A+
135 - 230	130 - 225	135 - 230	130 - 225	135 - 230	130 - 225	135 - 230
7,9	7,8	7,9	7,8	7,9	7,8	7,9
85,7	87,6	85,7	87,6	85,7	87,6	85,7
2,2	2,1	2,2	2,1	2,2	2,1	2,2
15	15	15	15	15	15	15
55 x 55 x 115	55 x 55 x 115	55 x 55 x 170	55 x 55 x 170	55 x 55 x 115	55 x 55 x 115	55 x 55 x 170
-	-	-	-	-	-	-
164	164	194	194	163	163	191
-	-	360	360	-	-	357
Multifuoco System® avec 4 niveaux de vitesse, en option. Air chaud canalisable / Convection naturelle	Multifuoco System Plus avec 4 niveaux de vitesse, en option. Air chaud canalisable / Convection naturelle	Multifuoco System® avec 4 niveaux de vitesse, en option. Air chaud canalisable / accumulation HSS / convection naturelle	Multifuoco System Plus avec 4 niveaux de vitesse, en option. Air chaud canalisable / accumulation HSS / convection naturelle	Multifuoco System® avec 4 niveaux de vitesse, en option. Air chaud canalisable / Convection naturelle	Multifuoco System Plus avec 4 niveaux de vitesse, en option. Air chaud canalisable / Convection naturelle	Multifuoco System® avec 4 niveaux de vitesse, en option. Air chaud canalisable / accumulation HSS / convection naturelle
grille réglable	grille réglable	grille réglable	grille réglable	grille réglable	grille réglable	grille réglable
-	-	-	-	-	-	-
faïence	faïence	faïence	faïence	faïence	faïence	faïence
hermétique en acier	hermétique en acier	hermétique en acier	hermétique en acier	hermétique en acier	hermétique en acier	hermétique en acier
Aluker®	Aluker®	Aluker®	Aluker®	Aluker®	Aluker®	Aluker®
Aluker® - Skamolex / fonte acier avec vitre céramique résistant à 750 ° C / acier et silicone	Aluker® - Skamolex / fonte acier avec vitre céramique résistant à 750 ° C / acier et silicone	Aluker® - Skamolex / fonte acier avec vitre céramique résistant à 750 ° C / acier et silicone	Aluker® - Skamolex / fonte acier avec vitre céramique résistant à 750 ° C / acier et silicone	Aluker® - Skamolex / fonte acier avec vitre céramique résistant à 750 ° C / acier et silicone	Aluker® - Skamolex / fonte acier avec vitre céramique résistant à 750 ° C / acier et silicone	Aluker® - Skamolex / fonte acier avec vitre céramique résistant à 750 ° C / acier et silicone
oui	oui	oui	oui	oui	oui	oui
-	-	-	-	-	-	-
supérieur ou arrière	supérieur ou arrière	supérieur ou arrière (sortie arrière non compatible avec le kit accumulation HSS)	supérieur ou arrière (sortie arrière non compatible avec le kit accumulation HSS)	supérieur ou arrière	supérieur ou arrière	supérieur ou arrière (sortie arrière non compatible avec le kit accumulation HSS)
-	-	-	-	-	-	-
acier inoxydable	acier inoxydable	-	-	acier inoxydable	acier inoxydable	-
-	-	-	-	-	-	-
-	-	-	-	-	-	-
-	-	-	-	-	-	-
réglable	à contrôle électronique	réglable	à contrôle électronique	réglable	à contrôle électronique	réglable
préchauffée	préchauffée	préchauffée	préchauffée	préchauffée	préchauffée	préchauffée
débit d'air continu	débit d'air continu	débit d'air continu	débit d'air continu	débit d'air continu	débit d'air continu	débit d'air continu
-	oui	-	oui	-	oui	-
-	-	en option	en option	-	-	en option
-	-	-	-	-	-	-
en option	en option	en option	en option	en option	en option	en option
mural - d'angle	mural - d'angle	mural - d'angle	mural - d'angle	mural - d'angle	mural - d'angle	mural - d'angle
166	166	167	167	168	168	169

Données mesurées en bois de hêtre avec une humidité inférieure à 16%. La consommation varie selon le type de bois utilisé.

POÊLES À BOIS

Tableau comparatif



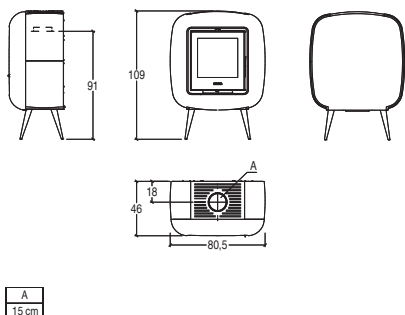
DONNÉES TECHNIQUES	U.M.	E929 M-H Hermetic BCS	E929 T Hermetic	E929 T Hermetic BCS
Ventilation forcée en option		oui	oui	oui
Canalisable		oui	oui	oui
Convection naturelle		oui	oui	oui
Étanche		oui	oui	oui
Four		-	-	-
Modèle		E929 M-H BCS	E929 T	E929 T BCS
Type		SL311-04	SL310-04	SL311-04
Classe d'efficacité énergétique		A+	A+	A+
Volume chauffé *	m ³	130 - 225	135 - 230	130 - 225
Puissance nominale max	kW	7,8	7,9	7,8
Rendement thermique nominal	%	87,6	85,7	87,6
Consommation nominale	kg/h	2,1	2,2	2,1
Sortie des fumées de série Ø	cm	15	15	15
Dimensions L x P x H	cm	55 x 55 x 170	58 x 58 x 153	58 x 58 x 153
Dimensions L x P x H sans pieds	cm	-	-	-
Dimensions L x H avec banc en option	cm	-	-	-
Poids	kg	191	183	183
Poids avec HSS	kg	357	250	250
Four L x L x H	cm	-	-	-
Transmission thermique		Multifuoco System Plus avec 4 niveaux de vitesse, en option. Air chaud canalisable / accumulation HSS / convection naturelle grille réglable	Multifuoco System® avec 4 niveaux de vitesse, en option. Air chaud canalisable / accumulation HSS / convection naturelle grille réglable	Multifuoco System Plus avec 4 niveaux de vitesse, en option. Air chaud canalisable / accumulation HSS / convection naturelle grille réglable
Ventilation frontale		-	-	-
Banc en majolique		-	-	-
Revêtement		faïence	faïence	faïence
Structure		hermétique en acier	hermétique en acier	hermétique en acier
Foyer		Aluker®	Aluker®	Aluker®
Défecteur des fumées / Brasero		Aluker® - Skamolex / fonte acier avec vitre céramique résistant à 750 ° C / acier et silicone	Aluker® - Skamolex / fonte acier avec vitre céramique résistant à 750 ° C / acier et silicone	Aluker® - Skamolex / fonte acier avec vitre céramique résistant à 750 ° C / acier et silicone
Porte / Poignée		-	-	-
Vitrocéramique		-	-	-
Cendrier extractible		oui	oui	oui
Four		-	-	-
Sortie des fumées de série position		supérieur ou arrière (sortie arrière non compatible avec le kit accumulation HSS)	supérieur ou arrière (sortie arrière non compatible avec le kit accumulation HSS)	supérieur ou arrière (sortie arrière non compatible avec le kit accumulation HSS)
Hotte orientable		-	-	-
Humidificateur		-	-	-
Base du poêle		-	-	-
Pieds en acier de série		-	-	-
Pieds en acier / céramique de série		-	-	-
Air primaire et secondaire		-	-	-
Air primaire et secondaire préchauffé		à contrôle électronique préchauffée	réglable préchauffée	à contrôle électronique préchauffée
Air tertiaire pré-réglé		-	-	-
Nettoyage du verre		débit d'air continu	débit d'air continu	débit d'air continu
Burn Control System		oui	-	oui
Accumulation HSS		en option	en option	en option
Kit air de combustion		-	-	-
Aspirateur de cendres		en option	en option	en option
Installation		mural - d'angle	mural - d'angle	mural - d'angle
Page		169	170	170

* Calculé sur la base de la puissance thermique nominale et en référence à des environnements avec une exigence de 0,060 à 0,035 kW par m³. Il est toujours conseillé de faire appel à un chauffagiste pour le calcul final.

Données mesurées en bois de hêtre avec une humidité inférieure à 16%. La consommation varie selon le type de bois utilisé.

POÊLES À BOIS

BONNY



A
15 cm

CARACTÉRISTIQUES GÉNÉRALES

- Chauffage: Multifuoco System® avec 4 niveaux de vitesse, en option. Air chaud canalisable / Convection naturelle
- Ventilation frontal: grille réglable
- Revêtement / plateau supérieur: maolica / majolica
- Monobloc: acier
- Foyer: Aluker®
- Défecteur des fumées / Braseiro: Aluker® / fonte
- orde / Poignée: fonte avec vitre céramique résistante à 750 ° C / acier peint ouvrable avec poignée froide
- Tiroir des cendres amovible: oui
- Position sortie de fumée de série: supérieur
- Humidificateur: acier inoxydable
- Nettoyage vitre: flux d'air continué
- Air primaire et secondaire: réglable
- Air tertiaire prédéterminé: préchauffé
- Aspirateur des cendres: en option
- Installation: à paroi - coin

		CODE	EURO
PRIX TOTAL			4.610,00
Revêtement	ANICE	P061407A0C	1.060,00
	BIANCO	P06140300C	1.060,00
	CIPRIA	P061408A0C	1.060,00
	CREMA	P061409A0C	1.060,00
	MOKA	P06140890C	1.060,00
	TÈ VERDE	P061400B0C	1.060,00
Structure	IL 52/57 M	P02552100C	2.250,00
Kit obligatoire	Kit profilé en acier peint	P08019240C	1.300,00
Accessoires sur demande			
	Système Multifuoco® Single	P08020720C	735,00
	Système Multifuoco Plus Single	P08020730C	910,00

DONNÉES TECHNIQUES

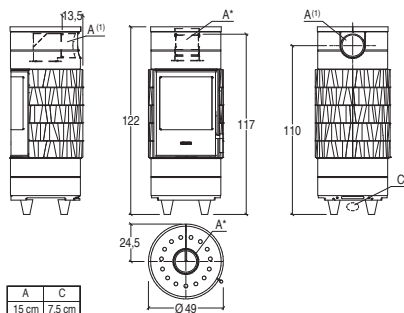
		BONNY
• Modèle		SL322-02
• Type		150 - 260
• Volume chauffable (min - max)	m ³	9,0
• Puissance nominale max	kW	80,5
• Rendement thermique nominal	%	2,7
• Consommation nominale	kg/h	164
• Poids	kg	

Les données de laboratoire sont obtenues dans la configuration avec sortie supérieur et canal des fumées Piazzetta L 50 cm pour le raccordement au conduit des fumées. Le conduit des fumées est déjà inclus dans le pack monobloc et fait partie intégrante du modèle.



POÊLES À BOIS

CIRCLE Hermetic



CARACTÉRISTIQUES GÉNÉRALES

- Chauffage: accumulation HSS en option / convection naturelle
- Revêtement / plateau supérieur: maolica / majolica
- Monobloc: étanche en acier
- Foyer: Aluker®
- Défecteur des fumées / Brasero: Aluker® - Skamolex / fonte
- Porte / Poignée: acier avec vitre céramique résistant à 750 ° C / acier et silicone
- Tiror des cendres amovible: oui
- Position de sortie des fumées standard: en haut ou à l'arrière
- Humidificateur: acier inoxydable (non compatible avec le kit d'accumulation HSS)
- Nettoyage vitre: flux d'air continué
- Base du poêle: rotative ou fixe
- Pieds en acier de série: amovible
- Air préchauffé primaire et secondaire: réglable
- Air tertiaire prédéterminé: préchauffé
- Kit d'accumulation HSS: optionnel (uniquement dans la version avec sortie supérieure)
- Kit air de combustion: de série
- Aspirateur des cendres: en option
- Installation: centre de la pièce - mur - coin

DONNÉES TECHNIQUES

		CIRCLE
• Modèle		SL300-03
• Type		120 - 210
• Volume chauffable (min - max)	m ³	120 - 210
• Puissance nominale max	kW	7,2
• Rendement thermique nominal	%	85,1
• Consommation nominale	kg/h	1,9
• Poids	kg	140
• Poids avec HSS	kg	189

Les données de laboratoire sont obtenues dans la configuration avec sortie supérieur et conduit des fumées Piazzetta L 100 cm pour le raccordement au conduit des fumées. Le conduit des fumées est déjà inclus dans le l'emballage du monobloc et fait partie intégrante du modèle.



CODE EURO

VERSION	- SORTIE SUPÉRIEURE - BASE FIXE - KIT D'AIR DE COMBUSTION INCLUS	
TOTAL POÊLE		4.355,00
Revêtement	ARDESIA	P06126240C 1.810,00
	BIANCO	P06126300C 1.810,00
	GRIGIO CERATO	P06126310C 1.810,00
	ROSSO LAVA	P06126450C 1.810,00
	BIANCO / ARDESIA	P06126241C 1.810,00
	BIANCO GRIGIO / TERRA COTTA	P06126091C 1.810,00
Structure	E924 étanche sans système de rotation	PI9240020-0 2.545,00
Accessoires sur demande		
Kit accumulation	P08060130C	430,00
Kit de couverture de tuyau d'air de combustion mural pour base du poêle sans kit rotation (indispensable pour extraire l'air de combustion de l'extérieur)	P08060820C	90,00
Tuyau flexible Ø 7,5 cm pour conduction air de combustion / air chaud	N08011005	19,00 par mètre linéaire

CODE EURO

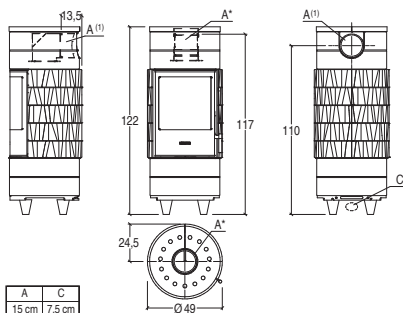
VERSION	- SORTIE ARRIÈRE - BASE FIXE - KIT D'AIR DE COMBUSTION INCLUS	
TOTAL POÊLE		4.445,00
Revêtement	ARDESIA	P06111240C 1.900,00
	BIANCO	P06111300C 1.900,00
	GRIGIO CERATO	P06111310C 1.900,00
	ROSSO LAVA	P06111450C 1.900,00
	BIANCO / ARDESIA	P06111241C 1.900,00
	BIANCO GRIGIO / TERRA COTTA	P06111091C 1.900,00
Structure	E924 étanche sans système de rotation	PI9240020-0 2.545,00
Accessoires sur demande		
Kit sortie arrière (non compatible avec le kit d'accumulation HSS)	P08060180C	110,00
Kit de couverture de tuyau d'air de combustion mural pour base du poêle sans kit rotation (indispensable pour extraire l'air de combustion de l'extérieur)	P08060820C	90,00
Tuyau flexible Ø 7,5 cm pour conduction air de combustion / air chaud	N08011005	19,00 par mètre linéaire

CODE EURO

VERSION	- SORTIE SUPÉRIEURE - SYSTÈME DE ROTATION - KIT AIR DE COMBUSTION EN OPTION	
TOTAL POÊLE		4.785,00
Revêtement	ARDESIA	P06126240C 1.810,00
	BIANCO	P06126300C 1.810,00
	GRIGIO CERATO	P06126310C 1.810,00
	ROSSO LAVA	P06126450C 1.810,00
	BIANCO / ARDESIA	P06126241C 1.810,00
	BIANCO GRIGIO / TERRA COTTA	P06126091C 1.810,00
Structure	E924 étanche avec système de rotation	PI9240020-1 2.975,00
Accessoires sur demande		
Kit accumulation	P08060130C	430,00
Kit air de combustion pour base de poêle avec kit rotation	P08060220C	85,00
Tuyau flexible Ø 7,5 cm pour conduction air de combustion / air chaud	N08011005	19,00 par mètre linéaire

POÊLES À BOIS

CIRCLE Hermetic BCS



CARACTÉRISTIQUES GÉNÉRALES

- Chauffage: accumulation HSS en option / convection naturelle
- Revêtement / plateau supérieur: maolica / majolica
- Monobloc: étanche en acier
- Foyer: Aluker®
- Défecteur des fumées / Brasero: Aluker® - Skamolex / fonte
- Porte / Poignée: acier avec vitre céramique résistant à 750 °C / acier et silicone
- Tirroir des cendres amovible: oui
- Position de sortie des fumées standard: en haut ou à l'arrière
- Humidificateur: acier inoxydable (non compatible avec le kit d'accumulation HSS)
- Nettoyage vitre: flux d'air continué
- Base du poêle: rotative ou fixe
- Pieds en acier de série: amovible
- Air préchauffé primaire et secondaire: a commande électronique
- Air tertiaire prédéterminé: préchauffé
- Burn Control System: oui
- Kit d'accumulation HSS: optionnel (uniquement dans la version avec sortie supérieure)
- Kit air de combustion: de série
- Aspirateur des cendres: en option
- Installation: centre de la pièce - mur - coin

DONNÉES TECHNIQUES

		CIRCLE BCS
• Modèle		SL301-03
• Type		120 - 210
• Volume chauffable (min - max)	m ³	7,2
• Puissance nominale max	kW	85,3
• Rendement thermique nominal	%	1,9
• Consommation nominale	kg/h	140
• Poids	kg	189
• Poids avec HSS	kg	

Les données de laboratoire sont obtenues dans la configuration avec sortie supérieur et conduit des fumées Piazzetta L 100 cm pour le raccordement au conduit des fumées. Le conduit des fumées est déjà inclus dans le l'emballage du monobloc et fait partie intégrante du modèle.


 ENERGY
 EFFICIENCY CLASS

CODE EURO

VERSION	- SORTIE SUPÉRIEURE - BASE FIXE - KIT D'AIR DE COMBUSTION INCLUS	
TOTAL POÊLE		5.410,00
Revêtement	ARDESIA	P06126240C 1.810,00
	BIANCO	P06126300C 1.810,00
	GRIGIO CERATO	P06126310C 1.810,00
	ROSSO LAVA	P06126450C 1.810,00
	BIANCO / ARDESIA	P06126241C 1.810,00
	BIANCO GRIGIO / TERRA COTTA	P06126091C 1.810,00
Structure	E924 étanche BCS sans système de rotation	PI9241020-0 3.600,00
Accessoires sur demande		
Kit accumulation	P08060130C	430,00
Kit de couverture de tuyau d'air de combustion mural pour base du poêle sans kit rotation (indispensable pour extraire l'air de combustion de l'extérieur)	P08060820C	90,00
Tuyau flexible Ø 7,5 cm pour conduction air de combustion / air chaud	N08011005	19,00 par mètre linéaire

CODE EURO

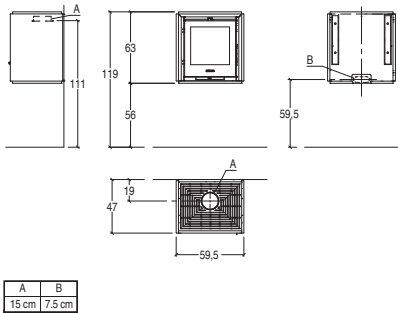
VERSION	- SORTIE ARRIÈRE - BASE FIXE - KIT D'AIR DE COMBUSTION INCLUS	
TOTAL POÊLE		5.500,00
Revêtement	ARDESIA	P06111240C 1.900,00
	BIANCO	P06111300C 1.900,00
	GRIGIO CERATO	P06111310C 1.900,00
	ROSSO LAVA	P06111450C 1.900,00
	BIANCO / ARDESIA	P06111241C 1.900,00
	BIANCO GRIGIO / TERRA COTTA	P06111091C 1.900,00
Structure	E924 étanche BCS sans système de rotation	PI9241020-0 3.600,00
Accessoires sur demande		
Kit sortie arrière (non compatible avec le kit d'accumulation HSS)	P08060180C	110,00
Kit de couverture de tuyau d'air de combustion mural pour base du poêle sans kit rotation (indispensable pour extraire l'air de combustion de l'extérieur)	P08060820C	90,00
Tuyau flexible Ø 7,5 cm pour conduction air de combustion / air chaud	N08011005	19,00 par mètre linéaire

CODE EURO

VERSION	- SORTIE SUPÉRIEURE - SYSTÈME DE ROTATION - KIT AIR DE COMBUSTION EN OPTION	
TOTAL POÊLE		5.840,00
Revêtement	ARDESIA	P06126240C 1.810,00
	BIANCO	P06126300C 1.810,00
	GRIGIO CERATO	P06126310C 1.810,00
	ROSSO LAVA	P06126450C 1.810,00
	BIANCO / ARDESIA	P06126241C 1.810,00
	BIANCO GRIGIO / TERRA COTTA	P06126091C 1.810,00
Structure	E924 étanche avec système de rotation	PI9241020-1 4.030,00
Accessoires sur demande		
Kit accumulation	P08060130C	430,00
Kit air de combustion pour base de poêle avec kit rotation	P08060220C	85,00
Tuyau flexible Ø 7,5 cm pour conduction air de combustion / air chaud	N08011005	19,00 par mètre linéaire

POÊLES À BOIS

QUBE 1



CARACTÉRISTIQUES GÉNÉRALES

- Chauffage: Multifuoco System® avec 4 niveaux de vitesse, en option. Air chaud canalisable / Convection naturelle
- Ventilation frontal: grille réglable
- Revêtement / plateau supérieur: maolica / majolica
- Banc Majolica: optionnel
- Monobloc: acier
- Foyer: Aluker®
- Défecteur des fumées / Brasero: Aluker® / fonte
- orde / Poignée: fonte avec vitre céramique résistante à 750 ° C / acier peint ouvrable avec poignée froide
- Tiroir des cendres amovible: oui
- Position de série sortie des fumées: supérieur (installation anti-condensation de série)
- Nettoyage vitre: flux d'air continué
- Air primaire et secondaire: réglable
- Air tertiaire prédéterminé: préchauffé
- Aspirateur des cendres: en option
- Installation: à paroi - coin
- Large vue du feu: oui

CODE EURO

PRIX TOTAL			3.220,00
Revêtement	ARDESIA	P06061240C	970,00
	BIANCO ANTICO	P06061640C	970,00
	SAHARA	P06061220C	970,00
PRIX TOTAL			3.330,00
Revêtement	GIALLO ACCESO	P06061260C	1.080,00
	ROSSO LAVA	P06061450C	1.080,00
Structure	IL 52/57 M	P02552200C	2.250,00
Accessoires sur demande			
	Banc en majolica couleur ARDESIA	P08005000	930,00
	Système Multifuoco® Single (prévoir un compartiment technique pour le logement)	P08020340C	650,00
	Système Multifuoco Plus Single (prévoir un compartiment technique pour le logement)	P08020420C	835,00

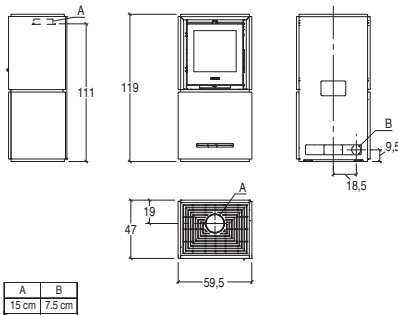
DONNÉES TECHNIQUES

• Modèle		QUBE 1
• Type		SL321-02
• Volume chauffable (min - max)	m ³	150 - 260
• Puissance nominale max	kW	9,0
• Rendement thermique nominal	%	80,5
• Consommation nominale	kg/h	2,7
• Poids	kg	150 sans banc 180 avec banc

Les données de laboratoire sont obtenues dans la configuration avec sortie supérieur et canal des fumées Piazzetta L 50 cm pour le raccordement au conduit des fumées. Le conduit des fumées est déjà inclus dans le pack monobloc et fait partie intégrante du modèle.



QUBE 2



CARACTÉRISTIQUES GÉNÉRALES

- Chauffage: Multifuoco System® avec 4 niveaux de vitesse, en option. Air chaud canalisable / Convection naturelle
- Ventilation frontal: grille réglable
- Revêtement / plateau supérieur: maolica / majolica
- Monobloc: acier
- Foyer: Aluker®
- Défecteur des fumées / Brasero: Aluker® / fonte
- orde / Poignée: fonte avec vitre céramique résistante à 750 ° C / acier peint ouvrable avec poignée froide
- Tiroir des cendres amovible: oui
- Position de série sortie des fumées: supérieur (installation anti-condensation de série)
- Nettoyage vitre: flux d'air continué
- Air primaire et secondaire: réglable
- Air tertiaire prédéterminé: préchauffé
- Aspirateur des cendres: en option
- Installation: à paroi - coin
- Large vue du feu: oui

CODE EURO

PRIX TOTAL			3.680,00
Revêtement	ARDESIA	P06063240C	1.430,00
	BIANCO ANTICO	P06063640C	1.430,00
	SAHARA	P06063220C	1.430,00
PRIX TOTAL			3.795,00
Revêtement	GIALLO ACCESO	P06063260C	1.545,00
	ROSSO LAVA	P06063450C	1.545,00
Structure	IL 52/57 M	P02552200C	2.250,00
Accessoires sur demande			
	Système Multifuoco® Single	P08020340C	650,00
	Système Multifuoco Plus Single	P08020420C	835,00

DONNÉES TECHNIQUES

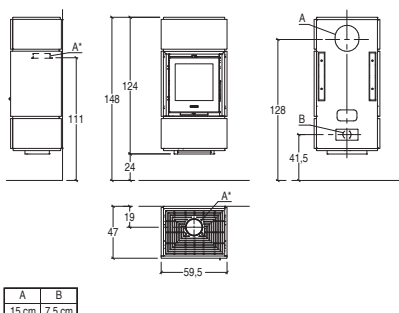
• Modèle		QUBE 2
• Type		SL321-02
• Volume chauffable (min - max)	m ³	150 - 260
• Puissance nominale max	kW	9,0
• Rendement thermique nominal	%	80,5
• Consommation nominale	kg/h	2,7
• Poids	kg	205

Les données de laboratoire sont obtenues dans la configuration avec sortie supérieur et canal des fumées Piazzetta L 50 cm pour le raccordement au conduit des fumées. Le conduit des fumées est déjà inclus dans le pack monobloc et fait partie intégrante du modèle.



POÊLES À BOIS

QUBE 3



A	B
15 cm	7,5 cm

CARACTÉRISTIQUES GÉNÉRALES

- Chauffage: Multifuoco System® avec 4 niveaux de vitesse, en option. Air chaud canalisable / Convection naturelle
- Ventilation frontal: grille réglable
- Revêtement / plateau supérieur: maolica / majolica
- Monobloc: acier
- Foyer: Aluker®
- Défecteur des fumées / Brasero: Aluker® / fonte
- orde / Poignée: fonte avec vitre céramique résistante à 750 ° C / acier peint ouvrable avec poignée froide
- Tiroir des cendres amovible; oui
- Position de série sortie des fumées: supérieur ou arrière (installation anti-condensation de série)
- Nettoyage vitre: flux d'air continué
- Air primaire et secondaire: réglable
- Air tertiaire prédéterminé: préchauffé
- Aspirateur des cendres: en option
- Installation: à paroi - coin
- Large vue du feu: oui

	CODE	EURO
PRIX TOTAL		4.155,00
Revêtement	ARDESIA	P06064240C 1.600,00
	BIANCO ANTICO	P06064640C 1.600,00
	SAHARA	P06064220C 1.600,00
PRIX TOTAL		4.260,00
Revêtement	GIALLO ACCESO	P06064260C 1.705,00
	ROSSO LAVA	P06064450C 1.705,00
Structure	IL 52/57 M	P02552200C 2.250,00
Kit obligatoire	Kit profilé en acier peint	P08017750C 305,00
Accessoires sur demande		
Système Multifuoco® Single	P08020340C	650,00
Système Multifuoco Plus Single	P08020420C	835,00
Raccord sortie arrière	P08017600	109,00

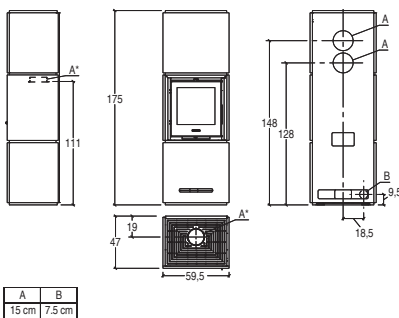
DONNÉES TECHNIQUES

• Modèle	QUBE 3	
• Type	SL321-02	
• Volume chauffable (min - max)	m³	150 - 260
• Puissance nominale max	kW	9,0
• Rendement thermique nominal	%	80,5
• Consommation nominale	kg/h	2,7
• Poids	kg	211

Les données de laboratoire sont obtenues dans la configuration avec sortie supérieur et canal des fumées Piazzetta L 50 cm pour le raccordement au conduit des fumées. Le conduit des fumées est déjà inclus dans le pack monobloc et fait partie intégrante du modèle.



QUBE 4



A	B
15 cm	7,5 cm

CARACTÉRISTIQUES GÉNÉRALES

- Chauffage: Multifuoco System® avec 4 niveaux de vitesse, en option. Air chaud canalisable / Convection naturelle
- Ventilation frontal: grille réglable
- Revêtement / plateau supérieur: maolica / majolica
- Monobloc: acier
- Foyer: Aluker®
- Défecteur des fumées / Brasero: Aluker® / fonte
- orde / Poignée: fonte avec vitre céramique résistante à 750 ° C / acier peint ouvrable avec poignée froide
- Tiroir des cendres amovible; oui
- Position de série sortie des fumées: supérieur ou arrière (installation anti-condensation de série)
- Nettoyage vitre: flux d'air continué
- Air primaire et secondaire: réglable
- Air tertiaire prédéterminé: préchauffé
- Aspirateur des cendres: en option
- Installation: à paroi - coin
- Large vue du feu: oui

	CODE	EURO
PRIX TOTAL		4.410,00
Revêtement	ARDESIA	P06065240C 1.810,00
	BIANCO ANTICO	P06065640C 1.810,00
	SAHARA	P06065220C 1.810,00
PRIX TOTAL		4.525,00
Revêtement	GIALLO ACCESO	P06065260C 1.925,00
	ROSSO LAVA	P06065450C 1.925,00
Structure	IL 52/57 M	P02552200C 2.250,00
Kit obligatoire	Kit profilé en acier peint	P08017760C 350,00
Accessoires sur demande		
Système Multifuoco® Single	P08020340C	650,00
Système Multifuoco Plus Single	P08020420C	835,00
Raccord sortie arrière	P08017600	109,00

DONNÉES TECHNIQUES

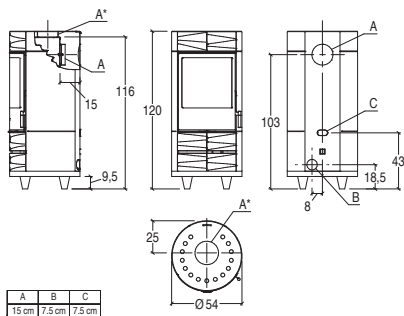
• Modèle	QUBE 4	
• Type	SL321-02	
• Volume chauffable (min - max)	m³	150 - 260
• Puissance nominale max	kW	9,0
• Rendement thermique nominal	%	80,5
• Consommation nominale	kg/h	2,7
• Poids	kg	250

Les données de laboratoire sont obtenues dans la configuration avec sortie supérieur et canal des fumées Piazzetta L 50 cm pour le raccordement au conduit des fumées. Le conduit des fumées est déjà inclus dans le pack monobloc et fait partie intégrante du modèle.



POÊLES À BOIS

ROUND Hermetic



CARACTÉRISTIQUES GÉNÉRALES

- Chauffage: Multifuoco System® avec 4 niveaux de vitesse, en option. Air chaud canalisable / accumulation HSS / convection naturelle
- Ventilation frontal: grille réglable
- Revêtement / plateau supérieur: maolica / majolica
- Monobloc: étanche en acier
- Foyer: Aluker®
- Défecteur des fumées / Brasero: Aluker® - Skamolex / fonte
- Porte / Poignée: acier avec vitre céramique résistant à 750 ° C / acier et silicone
- Tiroir des cendres amovible: oui
- Position de sortie des fumées standard: en haut ou à l'arrière
- Humidificateur: acier inoxydable
- Nettoyage vitre: flux d'air continué
- Pieds en acier de série: amovible
- Air préchauffé primaire et secondaire: réglable
- Air tertiaire prédéterminé: préchauffé
- Aspirateur des cendres: en option
- Installation: à paroi - coin

	CODE	EURO
TOTAL POÊLE		4.440,00
Revêtement	ARDESIA	P06123240C 1.355,00
	BIANCO	P06123300C 1.355,00
	GRIGIO CERATO	P06123310C 1.355,00
	ROSSO LAVA	P06123450C 1.355,00
	BIANCO / ARDESIA	P06123241C 1.355,00
	BIANCO GRIGIO / TERRA COTTA	P06123091C 1.355,00

Structure	E929 Ermetica	PI9290010-0 3.085,00
-----------	---------------	----------------------

Accessoires sur demande

Système Multifuoco® Single	P08027400C	725,00
Système Multifuoco Plus Single	P08027420C	895,00
Kit pare-bûches de série	P08061260C	65,00
Tuyau flexible Ø 7,5 cm pour conduction air de combustion / air chaud	N08011005	19,00 par mètre linéaire

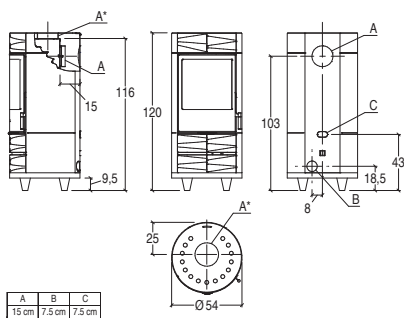
DONNÉES TECHNIQUES

• Modèle	ROUND
• Type	SL310-04
• Volume chauffable (min - max)	m³ 135 - 230
• Puissance nominale max	kW 7,9
• Rendement thermique nominal	% 85,7
• Consommation nominale	kg/h 2,2
• Poids	kg 162

Les données de laboratoire sont obtenues dans la configuration avec sortie supérieur et conduit des fumées Piazzetta L 100 cm pour le raccordement au conduit des fumées. Le conduit des fumées est déjà inclus dans le l'emballage du monobloc et fait partie intégrante du modèle.



ROUND Hermetic BCS



CARACTÉRISTIQUES GÉNÉRALES

- Chauffage: Multifuoco System Plus avec 4 niveaux de vitesse, en option. Air chaud canalisable / Convection naturelle
- Ventilation frontal: grille réglable
- Revêtement / plateau supérieur: maolica / majolica
- Monobloc: étanche en acier
- Foyer: Aluker®
- Défecteur des fumées / Brasero: Aluker® - Skamolex / fonte
- Porte / Poignée: acier avec vitre céramique résistant à 750 ° C / acier et silicone
- Tiroir des cendres amovible: oui
- Position de sortie des fumées standard: en haut ou à l'arrière
- Humidificateur: acier inoxydable
- Nettoyage vitre: flux d'air continué
- Pieds en acier de série: amovible
- Air préchauffé primaire et secondaire: a commande électronique
- Air tertiaire prédéterminé: préchauffé
- Burn Control System: oui
- Aspirateur des cendres: en option
- Installation: à paroi - coin

	CODE	EURO
TOTAL POÊLE		5.700,00
Revêtement	ARDESIA	P06123240C 1.355,00
	BIANCO	P06123300C 1.355,00
	GRIGIO CERATO	P06123310C 1.355,00
	ROSSO LAVA	P06123450C 1.355,00
	BIANCO / ARDESIA	P06123241C 1.355,00
	BIANCO GRIGIO / TERRA COTTA	P06123091C 1.355,00

Structure	E929 Ermetica BCS	PI9291010-0 4.345,00
-----------	-------------------	----------------------

Accessoires sur demande

Système Multifuoco Plus Single	P08027410C	455,00
Kit pare-bûches de série	P08061260C	65,00
Tuyau flexible Ø 7,5 cm pour conduction air de combustion / air chaud	N08011005	19,00 par mètre linéaire

DONNÉES TECHNIQUES

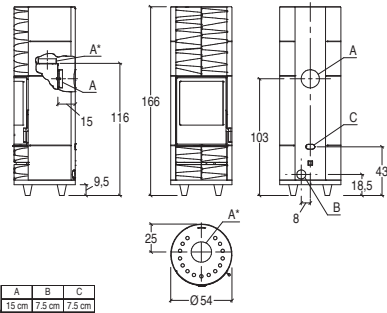
• Modèle	ROUND BCS
• Type	SL311-04
• Volume chauffable (min - max)	m³ 130 - 225
• Puissance nominale max	kW 7,8
• Rendement thermique nominal	% 87,6
• Consommation nominale	kg/h 2,1
• Poids	kg 162

Les données de laboratoire sont obtenues dans la configuration avec sortie supérieur et conduit des fumées Piazzetta L 100 cm pour le raccordement au conduit des fumées. Le conduit des fumées est déjà inclus dans le l'emballage du monobloc et fait partie intégrante du modèle.



POÊLES À BOIS

ROUND-H Hermetic



CARACTÉRISTIQUES GÉNÉRALES

- Chauffage: Multifuoco System® avec 4 niveaux de vitesse, en option. Air chaud canalisable / accumulation HSS / convection naturelle
- Ventilation frontal: grille réglable
- Revêtement / Plateau supérieur: acier / majolique
- Monobloc: étanche en acier
- Foyer: Aluker®
- Déflecteur des fumées / Braserio: Aluker® - Skamolex / fonte
- Porte / Poignée: acier avec vitre céramique résistant à 750 ° C / acier et silicone
- Tiroir des cendres amovible: oui
- Position de série sortie des fumées: supérieur ou arrière (sortie des fumées arrière non compatible avec le kit d'accumulation)
- Nettoyage vitre: flux d'air continué
- Pieds en acier de série: amovible
- Air préchauffé primaire et secondaire: réglable
- Air tertiaire prédéterminé: préchauffé
- Accumulation HSS: en option
- Aspirateur des cendres: en option
- Installation: à paroi - coin

	CODE	EURO
TOTAL POÊLE		4.900,00
Revêtement	ARDESIA	P06125240C 1.725,00
	BIANCO	P06125300C 1.725,00
	GRIGIO CERATO	P06125310C 1.725,00
	ROSSO LAVA	P06125450C 1.725,00
	BIANCO / ARDESIA	P06125241C 1.725,00
	BIANCO GRIGIO / TERRA COTTA	P06125091C 1.725,00
Structure	E929 Ermetica	PI9290020-0 3.175,00
Accessoires sur demande		
Système Multifuoco® Single	P08027400C	725,00
Système Multifuoco Plus Single	P08027420C	895,00
Kit accumulation	P08019060C	1.030,00
Kit régulation air chaud de convection	P08060300C	330,00
Kit pare-bûches de série	P08061260C	65,00
Tuyau flexible Ø 7,5 cm pour conduction air de combustion / air chaud	N08011005	19,00 par mètre linéaire

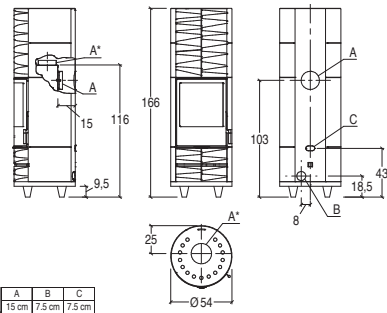
DONNÉES TECHNIQUES

	ROUND-H
• Modèle	SL310-04
• Type	SL310-04
• Volume chauffable (min - max)	m³ 135 - 230
• Puissance nominale max	kW 7,9
• Rendement thermique nominal	% 85,7
• Consommation nominale	kg/h 2,2
• Poids	kg 185
• Poids avec HSS	kg 318

Les données de laboratoire sont obtenues dans la configuration avec sortie supérieur et conduit des fumées Piazzetta L 100 cm pour le raccordement au conduit des fumées. Le conduit des fumées est déjà inclus dans le l'emballage du monobloc et fait partie intégrante du modèle.



ROUND-H Hermetic BCS



CARACTÉRISTIQUES GÉNÉRALES

- Chauffage: Multifuoco System Plus avec 4 niveaux de vitesse, en option. Air chaud canalisable / accumulation HSS / convection naturelle
- Ventilation frontal: grille réglable
- Revêtement / Plateau supérieur: acier / majolique
- Monobloc: étanche en acier
- Foyer: Aluker®
- Déflecteur des fumées / Braserio: Aluker® - Skamolex / fonte
- Porte / Poignée: acier avec vitre céramique résistant à 750 ° C / acier et silicone
- Tiroir des cendres amovible: oui
- Position de série sortie des fumées: supérieur ou arrière (sortie des fumées arrière non compatible avec le kit d'accumulation)
- Nettoyage vitre: flux d'air continué
- Pieds en acier de série: amovible
- Air préchauffé primaire et secondaire: a commande électronique
- Air tertiaire prédéterminé: préchauffé
- Burn Control System: oui
- Accumulation HSS: en option
- Aspirateur des cendres: en option
- Installation: à paroi - coin

	CODE	EURO
TOTAL POÊLE		6.160,00
Revêtement	ARDESIA	P06125240C 1.725,00
	BIANCO	P06125300C 1.725,00
	GRIGIO CERATO	P06125310C 1.725,00
	ROSSO LAVA	P06125450C 1.725,00
	BIANCO / ARDESIA	P06125241C 1.725,00
	BIANCO GRIGIO / TERRA COTTA	P06125091C 1.725,00
Structure	E929 Ermetica BCS	PI9291020-0 4.435,00
Accessoires sur demande		
Système Multifuoco Plus Single	P08027410C	455,00
Kit accumulation	P08019060C	1.030,00
Kit régulation air chaud de convection	P08060300C	330,00
Kit pare-bûches de série	P08061260C	65,00
Tuyau flexible Ø 7,5 cm pour conduction air de combustion / air chaud	N08011005	19,00 par mètre linéaire

DONNÉES TECHNIQUES

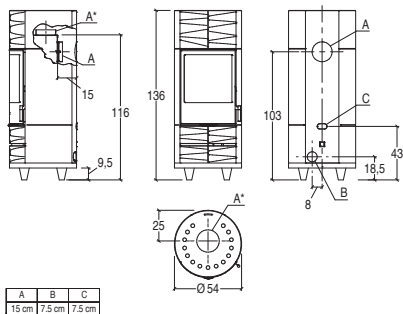
	ROUND-H BCS
• Modèle	SL311-04
• Type	SL311-04
• Volume chauffable (min - max)	m³ 130 - 225
• Puissance nominale max	kW 7,8
• Rendement thermique nominal	% 87,6
• Consommation nominale	kg/h 2,1
• Poids	kg 185
• Poids avec HSS	kg 318

Les données de laboratoire sont obtenues dans la configuration avec sortie supérieur et conduit des fumées Piazzetta L 100 cm pour le raccordement au conduit des fumées. Le conduit des fumées est déjà inclus dans le l'emballage du monobloc et fait partie intégrante du modèle.



POÊLES À BOIS

ROUND-M Hermetic



CARACTÉRISTIQUES GÉNÉRALES

- Chauffage: Multifuoco System® avec 4 niveaux de vitesse, en option. Air chaud canalisable / accumulation HSS / convection naturelle
- Ventilation frontal: grille réglable
- Revêtement / plateau supérieur: maolica / majolica
- Monobloc: étanche en acier
- Foyer: Aluker®
- Défecteur des fumées / Brasero: Aluker® - Skamolex / fonte
- Porte / Poignée: acier avec vitre céramique résistant à 750 °C / acier et silicone
- Tiroir des cendres amovible: oui
- Position de série sortie des fumées: supérieur ou arrière (sortie des fumées arrière non compatible avec le kit d'accumulation)
- Nettoyage vitre: flux d'air continué
- Pieds en acier de série: amovible
- Air préchauffé primaire et secondaire: réglable
- Air tertiaire prédéterminé: préchauffé
- Accumulation HSS: en option
- Aspirateur des cendres: en option
- Installation: à paroi - coin

	CODE	EURO
TOTAL POÊLE		4.595,00
Revêtement	ARDESIA	P06124240C 1.475,00
	BIANCO	P06124300C 1.475,00
	GRIGIO CERATO	P06124310C 1.475,00
	ROSSO LAVA	P06124450C 1.475,00
	BIANCO / ARDESIA	P06124241C 1.475,00
	BIANCO GRIGIO / TERRA COTTA	P06124091C 1.475,00
Structure	E929 Ermetica	PI9290030-0 3.120,00
Accessoires sur demande		
Système Multifuoco® Single	P08027400C	725,00
Système Multifuoco Plus Single	P08027420C	895,00
Kit accumulation	P08019040C	550,00
Kit régulation air chaud de convection	P08060300C	330,00
Kit pare-bûches de série	P08061260C	65,00
Tuyau flexible Ø 7,5 cm pour conduction air de combustion / air chaud	N08011005	19,00 par mètre linéaire

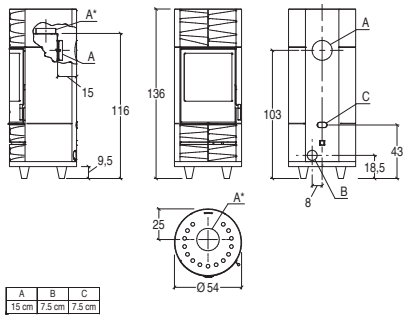
DONNÉES TECHNIQUES

	ROUND-M
• Modèle	SL310-04
• Type	
• Volume chauffable (min - max)	m³ 135 - 230
• Puissance nominale max	kW 7,9
• Rendement thermique nominal	% 85,7
• Consommation nominale	kg/h 2,2
• Poids	kg 170
• Poids avec HSS	kg 204

Les données de laboratoire sont obtenues dans la configuration avec sortie supérieur et conduit des fumées Piazzetta L 100 cm pour le raccordement au conduit des fumées. Le conduit des fumées est déjà inclus dans le l'emballage du monobloc et fait partie intégrante du modèle.



ROUND-M Hermetic BCS



CARACTÉRISTIQUES GÉNÉRALES

- Chauffage: Multifuoco System Plus avec 4 niveaux de vitesse, en option. Air chaud canalisable / accumulation HSS / convection naturelle
- Ventilation frontal: grille réglable
- Revêtement / plateau supérieur: maolica / majolica
- Monobloc: étanche en acier
- Foyer: Aluker®
- Défecteur des fumées / Brasero: Aluker® - Skamolex / fonte
- Porte / Poignée: acier avec vitre céramique résistant à 750 °C / acier et silicone
- Tiroir des cendres amovible: oui
- Position de série sortie des fumées: supérieur ou arrière (sortie des fumées arrière non compatible avec le kit d'accumulation)
- Nettoyage vitre: flux d'air continué
- Pieds en acier de série: amovible
- Air préchauffé primaire et secondaire: a commande électronique
- Air tertiaire prédéterminé: préchauffé
- Burn Control System: oui
- Accumulation HSS: en option
- Aspirateur des cendres: en option
- Installation: à paroi - coin

	CODE	EURO
TOTAL POÊLE		5.855,00
Revêtement	ARDESIA	P06124240C 1.475,00
	BIANCO	P06124300C 1.475,00
	GRIGIO CERATO	P06124310C 1.475,00
	ROSSO LAVA	P06124450C 1.475,00
	BIANCO / ARDESIA	P06124241C 1.475,00
	BIANCO GRIGIO / TERRA COTTA	P06124091C 1.475,00
Structure	E929 Ermetica BCS	PI9291030-0 4.380,00
Accessoires sur demande		
Système Multifuoco Plus Single	P08027410C	455,00
Kit accumulation	P08019040C	550,00
Kit régulation air chaud de convection	P08060300C	330,00
Kit pare-bûches de série	P08061260C	65,00
Tuyau flexible Ø 7,5 cm pour conduction air de combustion / air chaud	N08011005	19,00 par mètre linéaire

DONNÉES TECHNIQUES

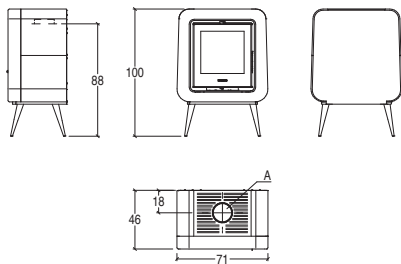
	ROUND-M BCS
• Modèle	SL311-04
• Type	
• Volume chauffable (min - max)	m³ 130 - 225
• Puissance nominale max	kW 7,8
• Rendement thermique nominal	% 87,6
• Consommation nominale	kg/h 2,1
• Poids	kg 170
• Poids avec HSS	kg 204

Les données de laboratoire sont obtenues dans la configuration avec sortie supérieur et conduit des fumées Piazzetta L 100 cm pour le raccordement au conduit des fumées. Le conduit des fumées est déjà inclus dans le l'emballage du monobloc et fait partie intégrante du modèle.



POÊLES À BOIS

THELMA



A	B
15 cm	7,5 cm

CARACTÉRISTIQUES GÉNÉRALES

- Chauffage: Multifuoco System® avec 4 niveaux de vitesse, en option. Air chaud canalisable / Convection naturelle
- Ventilation frontal: grille réglable
- Revêtement / plateau supérieur: maolica / majolica
- Monobloc: acier
- Foyer: Aluker®
- Défecteur des fumées / Brasero: Aluker® / fonte
- Porte / Poignée: fonte avec vitre céramique résistante à 750 ° C / acier peint ouvrable avec poignée froide
- Tiroir des cendres amovible: oui
- Position sortie de fumée de série: supérieur
- Humidificateur: acier inoxydable
- Nettoyage vitre: flux d'air continué
- Air primaire et secondaire: réglable
- Air tertiaire prédéterminé: préchauffé
- Aspirateur des cendres: en option
- Installation: à paroi - coin

	CODE	EURO
PRIX TOTAL		4.610,00
Revêtement	ANICE	P061417A0C 1.060,00
	BIANCO	P06141300C 1.060,00
	CIPRIA	P061418A0C 1.060,00
	CREMA	P061419A0C 1.060,00
	MOKA	P06141890C 1.060,00
	TÈ VERDE	P061410B0C 1.060,00
Structure	IL 52/57 M	P02552100C 2.250,00
Kit obligatoire	Kit profilé en acier peint	P08019260C 1.300,00
Accessoires sur demande		
Système Multifuoco® Single	P08020720C	735,00
Système Multifuoco Plus Single	P08020730C	910,00

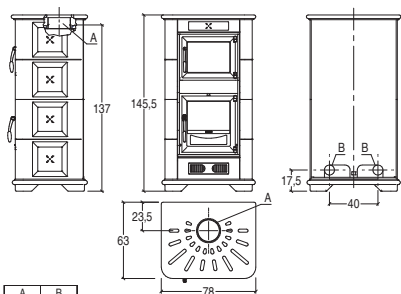
DONNÉES TECHNIQUES

• Modèle		THELMA
• Type		SL322-02
• Volume chauffable (min - max)	m ³	150 - 260
• Puissance nominale max	kW	9,0
• Rendement thermique nominal	%	80,5
• Consommation nominale	kg/h	2,7
• Poids	kg	165

Les données de laboratoire sont obtenues dans la configuration avec sortie supérieur et canal des fumées Piazzetta L 50 cm pour le raccordement au conduit des fumées. Le conduit des fumées est déjà inclus dans le pack monobloc et fait partie intégrante du modèle.



E900 M AVEC FOUR



A	B
18 cm	7,5 cm

CARACTÉRISTIQUES GÉNÉRALES

- Chauffage: Multifuoco System® avec 4 niveaux de vitesse, en option. Air chaud canalisable / Convection naturelle
- Ventilation frontal: grille réglable
- Revêtement / plateau supérieur: maolica / majolica
- Monobloc: acier
- Foyer: fonte
- Défecteur des fumées / Brasero: acier / fonte
- Porte / Poignée: fonte avec vitre céramique résistante à 750 ° C / laiton
- Tiroir des cendres amovible: oui
- Plat cendrier: oui
- Four: acier inoxydable
- Position de série sortie des fumées: supérieur (installation anti-condensation de série pour sortie des fumées supérieur)
- Nettoyage vitre: flux d'air continué
- Air primaire et secondaire: réglable
- Aspirateur des cendres: en option
- Installation: à paroi - coin

	CODE	EURO
PRIX TOTAL		5.940,00
Revêtement	BIANCO ANTICO	P06016640C 1.805,00
	ROSSO	P06016900C 1.805,00
	TERRA ORIENTE	P06016550C 1.805,00
Structure	E900	P07009002C 4.135,00
Accessoires sur demande		
Système Multifuoco® Single	P08020170C	725,00
Système Multifuoco Plus Single	P08020510C	905,00

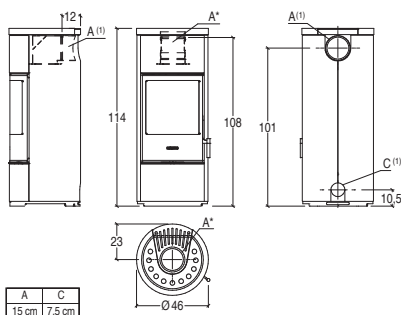
DONNÉES TECHNIQUES

• Modèle		E900 M
• Type		E900
• Volume chauffable (min - max)	m ³	220 - 375
• Puissance nominale max	kW	13,0
• Rendement thermique nominal	%	79,0
• Consommation nominale	kg/h	3,9
• Poids	kg	305



POÊLES À BOIS

E924 Hermetic



CARACTÉRISTIQUES GÉNÉRALES

- Chauffage: accumulation HSS en option / convection naturelle
- Revêtement / plateau supérieur: maolica / majolica
- Monobloc: étanche en acier
- Foyer: Aluker®
- Défecteur des fumées / Brasero: Aluker® - Skamolex / fonte
- Porte / Poignée: acier avec vitre céramique résistant à 750 ° C / acier et silicone
- Humidificateur: acier inoxydable (non compatible avec le kit d'accumulation HSS)
- Tirroir des cendres amovible: oui
- Position de sortie des fumées standard: en haut ou à l'arrière
- Nettoyage vitre: flux d'air continué
- Base du poêle: rotative ou fixe
- Air préchauffé primaire et secondaire: réglable
- Air tertiaire prédéterminé: préchauffé
- Kit d'accumulation HSS: optionnel (uniquement dans la version avec sortie supérieure)
- Kit air de combustion: de série
- Aspirateur des cendres: en option
- Installation: centre de la pièce - mur - coin

DONNÉES TECHNIQUES

		E924
• Modèle		SL300-03
• Type		120 - 210
• Volume chauffable (min - max)	m ³	7,2
• Puissance nominale max	kW	85,1
• Rendement thermique nominal	%	1,9
• Consommation nominale	kg/h	141
• Poids	kg	190
• Poids avec HSS	kg	

Les données de laboratoire sont obtenues dans la configuration avec sortie supérieur et conduit des fumées Piazzetta L 100 cm pour le raccordement au conduit des fumées. Le conduit des fumées est déjà inclus dans le l'emballage du monobloc et fait partie intégrante du modèle.



CODE EURO

VERSION	- SORTIE SUPÉRIEURE - BASE FIXE - KIT AIR DE COMBUSTION INCLUS (PRISE D'AIR DU SOL)	
TOTAL POÊLE		4.025,00
Revêtement	ARDESIA	P06120240C 1.480,00
	BIANCO	P06120300C 1.480,00
	GIALLO ACCESO	P06120260C 1.480,00
	GRIGIO CERATO	P06120310C 1.480,00
	NERO OPACO	P06120160C 1.480,00
	ROSSO LAVA	P06120450C 1.480,00
Structure	E924 étanche sans système de rotation	PI9240020-0 2.545,00
Accessoires sur demande		
Kit accumulation	P08060130C	430,00
Tuyau flexible Ø 7,5 cm pour conduction air de combustion / air chaud	N08011005	19,00 par mètre linéaire

CODE EURO

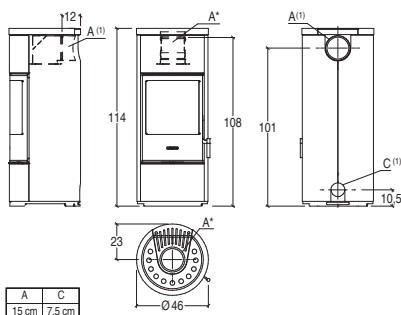
VERSION	- SORTIE ARRIÈRE - BASE FIXE - KIT AIR DE COMBUSTION EN OPTION	
TOTAL POÊLE		4.260,00
Revêtement	ARDESIA	P06116240C 1.715,00
	BIANCO	P06116300C 1.715,00
	GIALLO ACCESO	P06116260C 1.715,00
	GRIGIO CERATO	P06116310C 1.715,00
	NERO OPACO	P06116160C 1.715,00
	ROSSO LAVA	P06116450C 1.715,00
Structure	E924 étanche sans système de rotation	PI9240020-0 2.545,00
Accessoires sur demande		
Kit air de combustion pour habillage avec sortie arrière et base du poêle sans kit rotation	P08060200C	180,00
Kit sortie arrière	P08060180C	110,00
Tuyau flexible Ø 7,5 cm pour conduction air de combustion / air chaud	N08011005	19,00 par mètre linéaire

CODE EURO

VERSION	- SORTIE SUPÉRIEURE - SYSTÈME DE ROTATION - KIT AIR DE COMBUSTION EN OPTION	
TOTAL POÊLE		4.455,00
Revêtement	ARDESIA	P06120240C 1.480,00
	BIANCO	P06120300C 1.480,00
	GIALLO ACCESO	P06120260C 1.480,00
	GRIGIO CERATO	P06120310C 1.480,00
	NERO OPACO	P06120160C 1.480,00
	ROSSO LAVA	P06120450C 1.480,00
Structure	E924 étanche avec système de rotation	PI9240020-1 2.975,00
Accessoires sur demande		
Kit accumulation	P08060130C	430,00
Kit air de combustion pour base de poêle avec kit rotation (pour installation indépendante ou a paroi avec conduit pris d'air extérieur du sol)	P08060220C	85,00
Tuyau flexible Ø 7,5 cm pour conduction air de combustion / air chaud	N08011005	19,00 par mètre linéaire

POÊLES À BOIS

E924 Hermetic BCS



CARACTÉRISTIQUES GÉNÉRALES

- Chauffage: accumulation HSS en option / convection naturelle
- Revêtement / plateau supérieur: maolica / majolica
- Monobloc: étanche en acier
- Foyer: Aluker®
- Défecteur des fumées / Brasero: Aluker® - Skamolex / fonte
- Porte / Poignée: acier avec vitre céramique résistant à 750 ° C / acier et silicone
- Tirroir des cendres amovible: oui
- Position de sortie des fumées standard: en haut ou à l'arrière
- Humidificateur: acier inoxydable (non compatible avec le kit d'accumulation HSS)
- Nettoyage vitre: flux d'air continué
- Base du poêle: rotative ou fixe
- Air préchauffé primaire et secondaire: a commande électronique
- Air tertiaire prédéterminé: préchauffé
- Burn Control System: oui
- Kit d'accumulation HSS: optionnel (uniquement dans la version avec sortie supérieure)
- Kit air de combustion: de série
- Aspirateur des cendres: en option
- Installation: centre de la pièce - mur - coin

DONNÉES TECHNIQUES

		E924 BCS
• Modèle		SL301-03
• Type		120 - 210
• Volume chauffable (min - max)	m ³	7,2
• Puissance nominale max	kW	85,3
• Rendement thermique nominal	%	1,9
• Consommation nominale	kg/h	141
• Poids	kg	190
• Poids avec HSS	kg	

Les données de laboratoire sont obtenues dans la configuration avec sortie supérieur et conduit des fumées Piazzetta L 100 cm pour le raccordement au conduit des fumées. Le conduit des fumées est déjà inclus dans le l'emballage du monobloc et fait partie intégrante du modèle.



CODE EURO

VERSION	- SORTIE SUPÉRIEURE - BASE FIXE - KIT AIR DE COMBUSTION INCLUS (PRISE D'AIR DU SOL)	
TOTAL POÊLE		5.080,00
Revêtement	ARDESIA	P06120240C 1.480,00
	BIANCO	P06120300C 1.480,00
	GIALLO ACCESO	P06120260C 1.480,00
	GRIGIO CERATO	P06120310C 1.480,00
	NERO OPACO	P06120160C 1.480,00
ROSSO LAVA	P06120450C 1.480,00	
Structure	E924 étanche BCS sans système de rotation	PI9241020-0 3.600,00
Accessoires sur demande		
Kit accumulation	P08060140C	710,00
Tuyau flexible Ø 7,5 cm pour conduction air de combustion / air chaud	N08011005	19,00 par mètre linéaire

CODE EURO

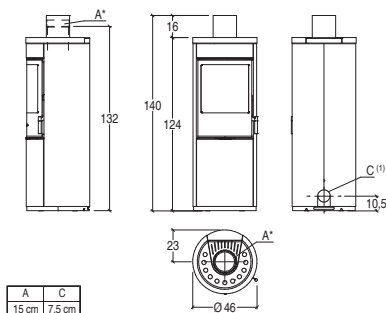
VERSION	- SORTIE ARRIÈRE - BASE FIXE - KIT AIR DE COMBUSTION EN OPTION	
TOTAL POÊLE		5.315,00
Revêtement	ARDESIA	P06116240C 1.715,00
	BIANCO	P06116300C 1.715,00
	GIALLO ACCESO	P06116260C 1.715,00
	GRIGIO CERATO	P06116310C 1.715,00
	NERO OPACO	P06116160C 1.715,00
ROSSO LAVA	P06116450C 1.715,00	
Structure	E924 étanche BCS sans système de rotation	PI9241020-0 3.600,00
Accessoires sur demande		
Kit air de combustion pour habillage avec sortie arrière et base du poêle sans kit rotation	P08060200C	180,00
Kit sortie arrière	P08060180C	110,00
Tuyau flexible Ø 7,5 cm pour conduction air de combustion / air chaud	N08011005	19,00 par mètre linéaire

CODE EURO

VERSION	- SORTIE SUPÉRIEURE - SYSTÈME DE ROTATION - KIT AIR DE COMBUSTION EN OPTION	
TOTAL POÊLE		5.510,00
Revêtement	ARDESIA	P06120240C 1.480,00
	BIANCO	P06120300C 1.480,00
	GIALLO ACCESO	P06120260C 1.480,00
	GRIGIO CERATO	P06120310C 1.480,00
	NERO OPACO	P06120160C 1.480,00
ROSSO LAVA	P06120450C 1.480,00	
Structure	E924 étanche BCS avec système de rotation	PI9241020-1 4.030,00
Accessoires sur demande		
Kit accumulation	P08060130C	430,00
Kit air de combustion pour base de poêle avec kit rotation (pour installation indépendante ou a paroi avec conduit pris d'air extérieur du sol)	P08060220C	85,00
Tuyau flexible Ø 7,5 cm pour conduction air de combustion / air chaud	N08011005	19,00 par mètre linéaire

POÊLES À BOIS

E924 A Hermetic



CARACTÉRISTIQUES GÉNÉRALES

- Chauffage: convection naturelle
- Revêtement / plateau supérieur: maolica / majolica
- Monobloc: étanche en acier
- Foyer: Aluker®
- Défecteur des fumées / Brasero: Aluker® - Skamolex / fonte
- Porte / Poignée: acier avec vitre céramique résistant à 750 °C / acier et silicone
- Tirroir des cendres amovible: oui
- Position sortie de fumée de série: supérieur
- Nettoyage vitre: flux d'air continué
- Base du poêle: rotative ou fixe
- Air préchauffé primaire et secondaire: réglable
- Air tertiaire prédéterminé: préchauffé
- Kit air de combustion: de série
- Aspirateur des cendres: en option
- Installation: centre de la pièce - mur - coin

DONNÉES TECHNIQUES

• Modèle		E924 A
• Type		SL300-03
• Volume chauffable (min - max)	m ³	120 - 210
• Puissance nominale max	kW	7,2
• Rendement thermique nominal	%	85,1
• Consommation nominale	kg/h	1,9
• Poids	kg	143

Les données de laboratoire sont obtenues dans la configuration avec sortie supérieur et conduit des fumées Piazzetta L 100 cm pour le raccordement au conduit des fumées. Le conduit des fumées est déjà inclus dans l'emballage du monobloc et fait partie intégrante du modèle.



CODE EURO

VERSION	- SORTIE SUPÉRIEURE - BASE FIXE - KIT AIR DE COMBUSTION INCLUS (PRISE D'AIR DU SOL)	
TOTAL POÊLE		4.150,00
Revêtement	ARDESIA	P06119240C 1.605,00
	BIANCO	P06119300C 1.605,00
	GIALLO ACCESO	P06119260C 1.605,00
	GRIGIO CERATO	P06119310C 1.605,00
	NERO OPACO	P06119160C 1.605,00
ROSSO LAVA	P06119450C 1.605,00	
Structure	E924 étanche sans système de rotation	PI9240010-0 2.545,00
Accessoires sur demande		
	Tuyau flexible Ø 7,5 cm pour conduction air de combustion / air chaud	N08011005 19,00 par mètre linéaire

CODE EURO

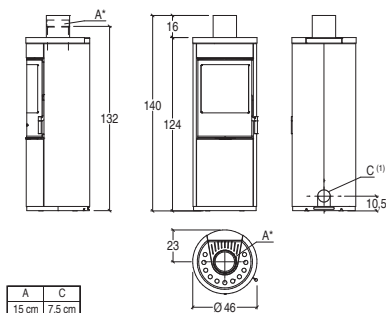
VERSION	- SORTIE SUPÉRIEURE - BASE FIXE - KIT AIR DE COMBUSTION INCLUS (PRISE D'AIR DU SOL / PAROI ARRIÈRE)	
TOTAL POÊLE		4.245,00
Revêtement	ARDESIA	P06114240C 1.700,00
	BIANCO	P06114300C 1.700,00
	GIALLO ACCESO	P06114260C 1.700,00
	GRIGIO CERATO	P06114310C 1.700,00
	NERO OPACO	P06114160C 1.700,00
ROSSO LAVA	P06114450C 1.700,00	
Structure	E924 étanche sans système de rotation	PI9240010-0 2.545,00
Accessoires sur demande		
	Tuyau flexible Ø 7,5 cm pour conduction air de combustion / air chaud	N08011005 19,00 par mètre linéaire

CODE EURO

VERSION	- SORTIE SUPÉRIEURE - SYSTÈME DE ROTATION - KIT AIR DE COMBUSTION EN OPTION (PRISE D'AIR DU SOL / PAROI ARRIÈRE)	
TOTAL POÊLE		4.635,00
Revêtement	ARDESIA	P06119240C 1.605,00
	BIANCO	P06119300C 1.605,00
	GIALLO ACCESO	P06119260C 1.605,00
	GRIGIO CERATO	P06119310C 1.605,00
	NERO OPACO	P06119160C 1.605,00
ROSSO LAVA	P06119450C 1.605,00	
Structure	E924 étanche avec système de rotation	PI9240010-1 3.030,00
Accessoires sur demande		
	Kit air de combustion pour base de poêle avec kit rotation (pour installation indépendante ou a paroi avec conduit pris d'air extérieur du sol)	P08060220C 85,00
	Tuyau flexible Ø 7,5 cm pour conduction air de combustion / air chaud	N08011005 19,00 par mètre linéaire

POÊLES À BOIS

E924 A Hermetic BCS



A	C
15 cm	7,5 cm

CARACTÉRISTIQUES GÉNÉRALES

- Chauffage: convection naturelle
- Revêtement / plateau supérieur: maolica / majolica
- Monobloc: étanche en acier
- Foyer: Aluker®
- Défecteur des fumées / Brasero: Aluker® - Skamolex / fonte
- Porte / Poignée: acier avec vitre céramique résistant à 750 ° C / acier et silicone
- Tirage des cendres amovible: oui
- Position sortie de fumée de série: supérieur
- Nettoyage vitre: flux d'air continué
- Base du poêle: rotative ou fixe
- Air préchauffé primaire et secondaire: a commande électronique
- Air tertiaire prédéterminé: préchauffé
- Burn Control System: oui
- Kit air de combustion: de série
- Aspirateur des cendres: en option
- Installation: centre de la pièce - mur - coin

DONNÉES TECHNIQUES

		E924 A BCS
• Modèle		SL301-03
• Type		120 - 210
• Volume chauffable (min - max)	m ³	7,2
• Puissance nominale max	kW	85,3
• Rendement thermique nominal	%	1,9
• Consommation nominale	kg/h	143
• Poids	kg	

Les données de laboratoire sont obtenues dans la configuration avec sortie supérieur et conduit des fumées Piazzetta L 100 cm pour le raccordement au conduit des fumées. Le conduit des fumées est déjà inclus dans le l'emballage du monobloc et fait partie intégrante du modèle.



CODE EURO

VERSION	- SORTIE SUPÉRIEURE - BASE FIXE - KIT AIR DE COMBUSTION INCLUS (PRISE D'AIR DU SOL)	
TOTAL POÊLE		5.205,00
Revêtement	ARDESIA	P06119240C 1.605,00
	BIANCO	P06119300C 1.605,00
	GIALLO ACCESO	P06119260C 1.605,00
	GRIGIO CERATO	P06119310C 1.605,00
	NERO OPACO	P06119160C 1.605,00
ROSSO LAVA	P06119450C 1.605,00	
Structure	E924 étanche BCS sans système de rotation	PI9241010-0 3.600,00

Accessoires sur demande

Tuyau flexible Ø 7,5 cm pour conduction air de combustion / air chaud	N08011005	19,00 par mètre linéaire
---	-----------	-----------------------------

CODE EURO

VERSION	- SORTIE SUPÉRIEURE - BASE FIXE - KIT AIR DE COMBUSTION INCLUS (PRISE D'AIR DU SOL / PAROI ARRIÈRE)	
TOTAL POÊLE		5.300,00
Revêtement	ARDESIA	P06114240C 1.700,00
	BIANCO	P06114300C 1.700,00
	GIALLO ACCESO	P06114260C 1.700,00
	GRIGIO CERATO	P06114310C 1.700,00
	NERO OPACO	P06114160C 1.700,00
ROSSO LAVA	P06114450C 1.700,00	
Structure	E924 étanche BCS sans système de rotation	PI9241010-0 3.600,00

Accessoires sur demande

Tuyau flexible Ø 7,5 cm pour conduction air de combustion / air chaud	N08011005	19,00 par mètre linéaire
---	-----------	-----------------------------

CODE EURO

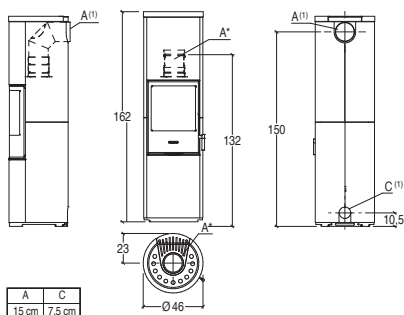
VERSION	- SORTIE SUPÉRIEURE - SYSTÈME DE ROTATION - KIT AIR DE COMBUSTION EN OPTION (PRISE D'AIR PAR LE SOL)	
TOTAL POÊLE		5.690,00
Revêtement	ARDESIA	P06119240C 1.605,00
	BIANCO	P06119300C 1.605,00
	GIALLO ACCESO	P06119260C 1.605,00
	GRIGIO CERATO	P06119310C 1.605,00
	NERO OPACO	P06119160C 1.605,00
ROSSO LAVA	P06119450C 1.605,00	
Structure	E924 étanche BCS avec système de rotation	PI9241010-1 4.085,00

Accessoires sur demande

Kit air de combustion pour base de poêle avec kit rotation (pour installation indépendante ou à paroi avec conduit pris d'air extérieur du sol)	P08060220C	85,00
Tuyau flexible Ø 7,5 cm pour conduction air de combustion / air chaud	N08011005	19,00 par mètre linéaire

POÊLES À BOIS

E924 A-H Hermetic



CARACTÉRISTIQUES GÉNÉRALES

- Chauffage: accumulation HSS en option / convection naturelle
- Revêtement / plateau supérieur: maolica / majolica
- Monobloc: étanche en acier
- Foyer: Aluker®
- Défecteur des fumées / Brasero: Aluker® - Skamolex / fonte
- Porte / Poignée: acier avec vitre céramique résistant à 750 ° C / acier et silicone
- Tiroir des cendres amovible: oui
- Position de sortie des fumées standard: en haut ou à l'arrière
- Nettoyage vitre: flux d'air continué
- Base du poêle: rotative ou fixe
- Air préchauffé primaire et secondaire: réglable
- Air tertiaire prédéterminé: préchauffé
- Kit d'accumulation HSS: optionnel (uniquement dans la version avec sortie supérieure)
- Kit air de combustion: de série
- Aspirateur des cendres: en option
- Installation: centre de la pièce - mur - coin

DONNÉES TECHNIQUES

		E924 A-H
• Modèle		SL300-03
• Type		120 - 210
• Volume chauffable (min - max)	m ³	7,2
• Puissance nominale max	kW	85,1
• Rendement thermique nominal	%	1,9
• Consommation nominale	kg/h	163
• Poids	kg	277
• Poids avec HSS	kg	

Les données de laboratoire sont obtenues dans la configuration avec sortie supérieur et conduit des fumées Piazzetta L 100 cm pour le raccordement au conduit des fumées. Le conduit des fumées est déjà inclus dans le l'emballage du monobloc et fait partie intégrante du modèle.



CODE EURO

VERSION	- SORTIE SUPÉRIEURE - BASE FIXE - KIT AIR DE COMBUSTION INCLUS (PRISE D'AIR DU SOL)	
TOTAL POÊLE		4.685,00
Revêtement	ARDESIA	P06117240C 2.140,00
	BIANCO	P06117300C 2.140,00
	GIALLO ACCESO	P06117260C 2.140,00
	GRIGIO CERATO	P06117310C 2.140,00
	NERO OPACO	P06117160C 2.140,00
ROSSO LAVA	P06117450C 2.140,00	
Structure	E924 étanche sans système de rotation	PI9240010-0 2.545,00
Accessoires sur demande		
Kit accumulation	P08060140C	710,00
Tuyau flexible Ø 7,5 cm pour conduction air de combustion / air chaud	N08011005	19,00 par mètre linéaire

CODE EURO

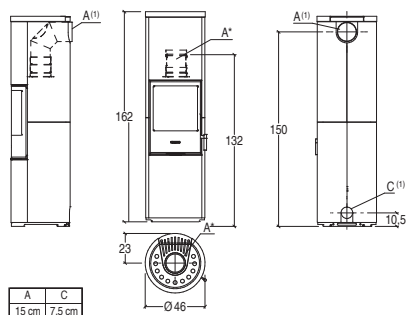
VERSION	- SORTIE ARRIÈRE - BASE FIXE - KIT AIR DE COMBUSTION INCLUS (PRISE D'AIR DU SOL / PAROI ARRIÈRE)	
TOTAL POÊLE		5.055,00
Revêtement	ARDESIA	P06113240C 2.510,00
	BIANCO	P06113300C 2.510,00
	GIALLO ACCESO	P06113260C 2.510,00
	GRIGIO CERATO	P06113310C 2.510,00
	NERO OPACO	P06113160C 2.510,00
ROSSO LAVA	P06113450C 2.510,00	
Structure	E924 étanche sans système de rotation	PI9240010-0 2.545,00
Accessoires sur demande		
Tuyau flexible Ø 7,5 cm pour conduction air de combustion / air chaud	N08011005	19,00 par mètre linéaire

CODE EURO

VERSION	- SORTIE SUPÉRIEURE - SYSTÈME DE ROTATION - KIT AIR DE COMBUSTION EN OPTION (PRISE D'AIR PAR LE SOL)	
TOTAL POÊLE		5.170,00
Revêtement	ARDESIA	P06117240C 2.140,00
	BIANCO	P06117300C 2.140,00
	GIALLO ACCESO	P06117260C 2.140,00
	GRIGIO CERATO	P06117310C 2.140,00
	NERO OPACO	P06117160C 2.140,00
ROSSO LAVA	P06117450C 2.140,00	
Structure	E924 étanche avec système de rotation	PI9240010-1 3.030,00
Accessoires sur demande		
Kit accumulation	P08060140C	710,00
Kit air de combustion pour base de poêle avec kit rotation (pour installation indépendante ou à paroi avec conduit pris d'air extérieur du sol)	P08060220C	85,00
Tuyau flexible Ø 7,5 cm pour conduction air de combustion / air chaud	N08011005	19,00 par mètre linéaire

POÊLES À BOIS

E924 A-H Hermetic BCS



CARACTÉRISTIQUES GÉNÉRALES

- Chauffage: accumulation HSS en option / convection naturelle
- Revêtement / plateau supérieur: maolica / majolica
- Monobloc: étanche en acier
- Foyer: Aluker®
- Défecteur des fumées / Brasero: Aluker® - Skamolex / fonte
- Porte / Poignée: acier avec vitre céramique résistant à 750 ° C / acier et silicone
- Tiror des cendres amovible: oui
- Position de sortie des fumées standard: en haut ou à l'arrière
- Nettoyage vitre: flux d'air continué
- Base du poêle: rotative ou fixe
- Air préchauffé primaire et secondaire: a commande électronique
- Air tertiaire prédéterminé: préchauffé
- Burn Control System: oui
- Kit d'accumulation HSS: optionnel (uniquement dans la version avec sortie supérieure)
- Kit air de combustion: de série
- Aspirateur des cendres: en option
- Installation: centre de la pièce - mur - coin

DONNÉES TECHNIQUES

		E924 A-H BCS
• Modèle		SL301-03
• Type		120 - 210
• Volume chauffable (min - max)	m ³	7,2
• Puissance nominale max	kW	85,3
• Rendement thermique nominal	%	1,9
• Consommation nominale	kg/h	163
• Poids	kg	277
• Poids avec HSS	kg	

Les données de laboratoire sont obtenues dans la configuration avec sortie supérieur et conduit des fumées Piazzetta L 100 cm pour le raccordement au conduit des fumées. Le conduit des fumées est déjà inclus dans le l'emballage du monobloc et fait partie intégrante du modèle.



CODE EURO

VERSION	- SORTIE SUPÉRIEURE - BASE FIXE - KIT AIR DE COMBUSTION INCLUS (PRISE D'AIR DU SOL)	
TOTAL POÊLE		5.740,00
Revêtement	ARDESIA	P06117240C 2.140,00
	BIANCO	P06117300C 2.140,00
	GIALLO ACCESO	P06117260C 2.140,00
	GRIGIO CERATO	P06117310C 2.140,00
	NERO OPACO	P06117160C 2.140,00
ROSSO LAVA	P06117450C 2.140,00	
Structure	E924 étanche BCS sans système de rotation	PI9241010-0 3.600,00
Accessoires sur demande		
Kit accumulation	P08060140C	710,00
Tuyau flexible Ø 7,5 cm pour conduction air de combustion / air chaud	N08011005	19,00 par mètre linéaire

CODE EURO

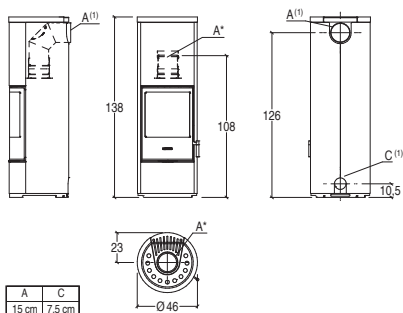
VERSION	- SORTIE ARRIÈRE - BASE FIXE - KIT AIR DE COMBUSTION INCLUS (PRISE D'AIR DU SOL / PAROI ARRIÈRE)	
TOTAL POÊLE		6.110,00
Revêtement	ARDESIA	P06113240C 2.510,00
	BIANCO	P06113300C 2.510,00
	GIALLO ACCESO	P06113260C 2.510,00
	GRIGIO CERATO	P06113310C 2.510,00
	NERO OPACO	P06113160C 2.510,00
ROSSO LAVA	P06113450C 2.510,00	
Structure	E924 étanche BCS sans système de rotation	PI9241010-0 3.600,00
Accessoires sur demande		
Tuyau flexible Ø 7,5 cm pour conduction air de combustion / air chaud	N08011005	19,00 par mètre linéaire

CODE EURO

VERSION	- SORTIE SUPÉRIEURE - SYSTÈME DE ROTATION - KIT AIR DE COMBUSTION EN OPTION (PRISE D'AIR PAR LE SOL)	
TOTAL POÊLE		6.225,00
Revêtement	ARDESIA	P06117240C 2.140,00
	BIANCO	P06117300C 2.140,00
	GIALLO ACCESO	P06117260C 2.140,00
	GRIGIO CERATO	P06117310C 2.140,00
	NERO OPACO	P06117160C 2.140,00
ROSSO LAVA	P06117450C 2.140,00	
Structure	E924 étanche BCS avec système de rotation	PI9241010-1 4.085,00
Accessoires sur demande		
Kit accumulation	P08060140C	710,00
Kit air de combustion pour base de poêle avec kit rotation (pour installation indépendante ou à paroi avec conduit pris d'air extérieur du sol)	P08060220C	85,00
Tuyau flexible Ø 7,5 cm pour conduction air de combustion / air chaud	N08011005	19,00 par mètre linéaire

POÊLES À BOIS

E924-H Hermetic



CARACTÉRISTIQUES GÉNÉRALES

- Chauffage: accumulation HSS en option / convection naturelle
- Revêtement / plateau supérieur: maolica / majolica
- Monobloc: étanche en acier
- Foyer: Aluker®
- Défecteur des fumées / Brasero: Aluker® - Skamolex / fonte
- Porte / Poignée: acier avec vitre céramique résistant à 750 ° C / acier et silicone
- Tiroir des cendres amovible: oui
- Position de sortie des fumées standard: en haut ou à l'arrière
- Nettoyage vitre: flux d'air continué
- Base du poêle: rotative ou fixe
- Air préchauffé primaire et secondaire: réglable
- Air tertiaire prédéterminé: préchauffé
- Kit d'accumulation HSS: optionnel (uniquement dans la version avec sortie supérieure)
- Kit air de combustion: de série
- Aspirateur des cendres: en option
- Installation: centre de la pièce - mur - coin

DONNÉES TECHNIQUES

		E924-H
• Modèle		SL300-03
• Type		120 - 210
• Volume chauffable (min - max)	m ³	120 - 210
• Puissance nominale max	kW	7,2
• Rendement thermique nominal	%	85,1
• Consommation nominale	kg/h	1,9
• Poids	kg	151
• Poids avec HSS	kg	265

Les données de laboratoire sont obtenues dans la configuration avec sortie supérieur et conduit des fumées Piazzetta L 100 cm pour le raccordement au conduit des fumées. Le conduit des fumées est déjà inclus dans le l'emballage du monobloc et fait partie intégrante du modèle.



ENERGY EFFICIENCY CLASS

CODE EURO

VERSION	- SORTIE SUPÉRIEURE - BASE FIXE - KIT AIR DE COMBUSTION INCLUS (PRISE D'AIR DU SOL)	
TOTAL POÊLE		4.315,00
Revêtement	ARDESIA	P06118240C 1.770,00
	BIANCO	P06118300C 1.770,00
	GIALLO ACCESO	P06118260C 1.770,00
	GRIGIO CERATO	P06118310C 1.770,00
	NERO OPACO	P06118160C 1.770,00
ROSSO LAVA	P06118450C 1.770,00	
Structure	E924 étanche sans système de rotation	PI9240020-0 2.545,00
Accessoires sur demande		
Kit accumulation	P08060140C	710,00
Tuyau flexible Ø 7,5 cm pour conduction air de combustion / air chaud	N08011005	19,00 par mètre linéaire

CODE EURO

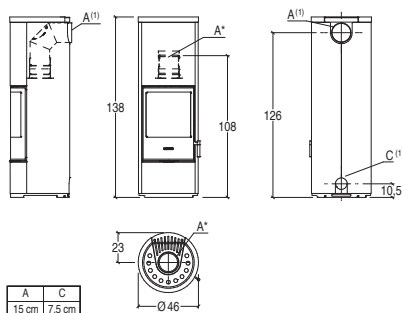
VERSION	- SORTIE ARRIÈRE - BASE FIXE - KIT AIR DE COMBUSTION EN OPTION	
TOTAL POÊLE		4.615,00
Revêtement	ARDESIA	P06112240C 2.070,00
	BIANCO	P06112300C 2.070,00
	GIALLO ACCESO	P06112260C 2.070,00
	GRIGIO CERATO	P06112310C 2.070,00
	NERO OPACO	P06112160C 2.070,00
ROSSO LAVA	P06112450C 2.070,00	
Structure	E924 étanche sans système de rotation	PI9240020-0 2.545,00
Accessoires sur demande		
Kit air de combustion pour habillage avec sortie arrière et base du poêle sans kit rotation	P08060200C	180,00
Tuyau flexible Ø 7,5 cm pour conduction air de combustion / air chaud	N08011005	19,00 par mètre linéaire

CODE EURO

VERSION	- SORTIE SUPÉRIEURE - SYSTÈME DE ROTATION - KIT AIR DE COMBUSTION EN OPTION (PRISE D'AIR PAR LE SOL)	
TOTAL POÊLE		4.745,00
Revêtement	ARDESIA	P06118240C 1.770,00
	BIANCO	P06118300C 1.770,00
	GIALLO ACCESO	P06118260C 1.770,00
	GRIGIO CERATO	P06118310C 1.770,00
	NERO OPACO	P06118160C 1.770,00
ROSSO LAVA	P06118450C 1.770,00	
Structure	E924 étanche avec système de rotation	PI9240020-1 2.975,00
Accessoires sur demande		
Kit accumulation	P08060140C	710,00
Kit air de combustion pour base de poêle avec kit rotation (pour installation indépendante ou à paroi avec conduit pré d'air extérieur du sol)	P08060220C	85,00
Tuyau flexible Ø 7,5 cm pour conduction air de combustion / air chaud	N08011005	19,00 par mètre linéaire

POÊLES À BOIS

E924-H Hermetic BCS



CARACTÉRISTIQUES GÉNÉRALES

- Chauffage: accumulation HSS en option / convection naturelle
- Revêtement / plateau supérieur: maolica / majolica
- Monobloc: étanche en acier
- Foyer: Aluker®
- Défecteur des fumées / Brasero: Aluker® - Skamolex / fonte
- Porte / Poignée: acier avec vitre céramique résistant à 750 ° C / acier et silicone
- Tiroir des cendres amovible: oui
- Position de sortie des fumées standard: en haut ou à l'arrière
- Nettoyage vitre: flux d'air continué
- Base du poêle: rotative ou fixe
- Air préchauffé primaire et secondaire: a commande électronique
- Air tertiaire prédéterminé: préchauffé
- Burn Control System: oui
- Kit d'accumulation HSS: optionnel (uniquement dans la version avec sortie supérieure)
- Kit air de combustion: de série
- Aspirateur des cendres: en option
- Installation: centre de la pièce - mur - coin

DONNÉES TECHNIQUES

		E924-H BCS
• Modèle		SL301-03
• Type		120 - 210
• Volume chauffable (min - max)	m ³	7,2
• Puissance nominale max	kW	85,3
• Rendement thermique nominal	%	1,9
• Consommation nominale	kg/h	151
• Poids	kg	265
• Poids avec HSS	kg	

Les données de laboratoire sont obtenues dans la configuration avec sortie supérieur et conduit des fumées Piazzetta L 100 cm pour le raccordement au conduit des fumées. Le conduit des fumées est déjà inclus dans le l'emballage du monobloc et fait partie intégrante du modèle.



ENERGY EFFIC. CLASS

CODE EURO

VERSION	- SORTIE SUPÉRIEURE - BASE FIXE - KIT AIR DE COMBUSTION INCLUS (PRISE D'AIR DU SOL)	
TOTAL POÊLE		5.370,00
Revêtement	ARDESIA	P06118240C 1.770,00
	BIANCO	P06118300C 1.770,00
	GIALLO ACCESO	P06118260C 1.770,00
	GRIGIO CERATO	P06118310C 1.770,00
	NERO OPACO	P06118160C 1.770,00
ROSSO LAVA	P06118450C 1.770,00	
Structure	E924 étanche BCS sans système de rotation	PI9241020-0 3.600,00
Accessoires sur demande		
Kit accumulation	P08060140C	710,00
Tuyau flexible Ø 7,5 cm pour conduction air de combustion / air chaud	N08011005	19,00 par mètre linéaire

CODE EURO

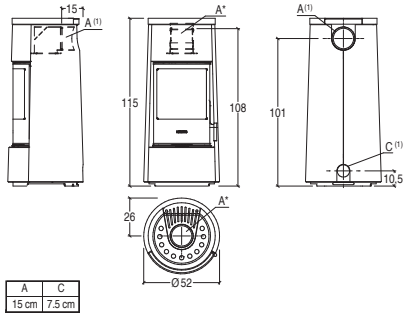
VERSION	- SORTIE ARRIÈRE - BASE FIXE - KIT AIR DE COMBUSTION EN OPTION	
TOTAL POÊLE		5.670,00
Revêtement	ARDESIA	P06112240C 2.070,00
	BIANCO	P06112300C 2.070,00
	GIALLO ACCESO	P06112260C 2.070,00
	GRIGIO CERATO	P06112310C 2.070,00
	NERO OPACO	P06112160C 2.070,00
ROSSO LAVA	P06112450C 2.070,00	
Structure	E924 étanche BCS sans système de rotation	PI9241020-0 3.600,00
Accessoires sur demande		
Kit air de combustion pour habillage avec sortie arrière et base du poêle sans kit rotation	P08060200C	180,00
Tuyau flexible Ø 7,5 cm pour conduction air de combustion / air chaud	N08011005	19,00 par mètre linéaire

CODE EURO

VERSION	- SORTIE SUPÉRIEURE - SYSTÈME DE ROTATION - KIT AIR DE COMBUSTION EN OPTION (PRISE D'AIR PAR LE SOL)	
TOTAL POÊLE		5.800,00
Revêtement	ARDESIA	P06118240C 1.770,00
	BIANCO	P06118300C 1.770,00
	GIALLO ACCESO	P06118260C 1.770,00
	GRIGIO CERATO	P06118310C 1.770,00
	NERO OPACO	P06118160C 1.770,00
ROSSO LAVA	P06118450C 1.770,00	
Structure	E924 étanche BCS avec système de rotation	PI9241020-1 4.030,00
Accessoires sur demande		
Kit accumulation	P08060140C	710,00
Kit air de combustion pour base de poêle avec kit rotation (pour installation indépendante ou a paroi avec conduit pris d'air extérieur du sol)	P08060220C	85,00
Tuyau flexible Ø 7,5 cm pour conduction air de combustion / air chaud	N08011005	19,00 par mètre linéaire

POÊLES À BOIS

E924 M Hermetic



A	C
15 cm	7,5 cm

CARACTÉRISTIQUES GÉNÉRALES

- Chauffage: accumulation HSS en option / convection naturelle
- Revêtement / plateau supérieur: maolica / majolica
- Monobloc: étanche en acier
- Foyer: Aluker®
- Défecteur des fumées / Brasero: Aluker® - Skamolex / fonte
- Porte / Poignée: acier avec vitre céramique résistant à 750 ° C / acier et silicone
- Tirroir des cendres amovible: oui
- Position de sortie des fumées standard: en haut ou à l'arrière
- Humidificateur: acier inoxydable (non compatible avec le kit d'accumulation HSS)
- Nettoyage vitre: flux d'air continué
- Base du poêle: rotative ou fixe
- Air préchauffé primaire et secondaire: réglable
- Air tertiaire prédéterminé: préchauffé
- Kit d'accumulation HSS: optionnel (uniquement dans la version avec sortie supérieure)
- Kit air de combustion: de série
- Aspirateur des cendres: en option
- Installation: centre de la pièce - mur - coin

DONNÉES TECHNIQUES

		E924 M
• Modèle		SL300-03
• Type		120 - 210
• Volume chauffable (min - max)	m ³	7,2
• Puissance nominale max	kW	85,1
• Rendement thermique nominal	%	1,9
• Consommation nominale	kg/h	147
• Poids	kg	196
• Poids avec HSS	kg	

Les données de laboratoire sont obtenues dans la configuration avec sortie supérieur et conduit des fumées Piazzetta L 100 cm pour le raccordement au conduit des fumées. Le conduit des fumées est déjà inclus dans le l'emballage du monobloc et fait partie intégrante du modèle.



CODE EURO

VERSION	- SORTIE SUPÉRIEURE - BASE FIXE - KIT AIR DE COMBUSTION INCLUS (PRISE D'AIR DU SOL)	
TOTAL POÊLE		4.025,00
Revêtement	ARDESIA	P06121240C 1.480,00
	BIANCO	P06121300C 1.480,00
	GIALLO ACCESO	P06121260C 1.480,00
	GRIGIO CERATO	P06121310C 1.480,00
	NERO OPACO	P06121160C 1.480,00
	ROSSO LAVA	P06121450C 1.480,00
Structure	E924 étanche sans système de rotation	PI9240020-0 2.545,00
Accessoires sur demande		
Kit accumulation	P08060130C	430,00
Tuyau flexible Ø 7,5 cm pour conduction air de combustion / air chaud	N08011005	19,00 par mètre linéaire

CODE EURO

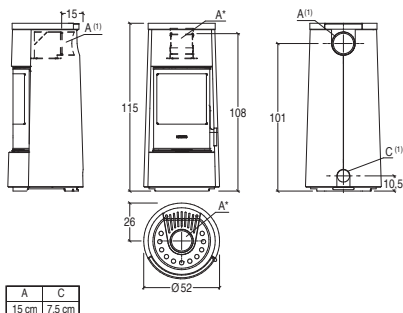
VERSION	- SORTIE ARRIÈRE - BASE FIXE - KIT AIR DE COMBUSTION EN OPTION	
TOTAL POÊLE		4.260,00
Revêtement	ARDESIA	P06115240C 1.715,00
	BIANCO	P06115300C 1.715,00
	GIALLO ACCESO	P06115260C 1.715,00
	GRIGIO CERATO	P06115310C 1.715,00
	NERO OPACO	P06115160C 1.715,00
	ROSSO LAVA	P06115450C 1.715,00
Structure	E924 étanche sans système de rotation	PI9240020-0 2.545,00
Accessoires sur demande		
Kit air de combustion pour habillage avec sortie arrière et base du poêle sans kit rotation	P08060200C	180,00
Kit sortie arrière	P08060180C	110,00
Tuyau flexible Ø 7,5 cm pour conduction air de combustion / air chaud	N08011005	19,00 par mètre linéaire

CODE EURO

VERSION	- SORTIE SUPÉRIEURE - SYSTÈME DE ROTATION - KIT AIR DE COMBUSTION EN OPTION (PRISE D'AIR PAR LE SOL)	
TOTAL POÊLE		4.455,00
Revêtement	ARDESIA	P06121240C 1.480,00
	BIANCO	P06121300C 1.480,00
	GIALLO ACCESO	P06121260C 1.480,00
	GRIGIO CERATO	P06121310C 1.480,00
	NERO OPACO	P06121160C 1.480,00
	ROSSO LAVA	P06121450C 1.480,00
Structure	E924 étanche avec système de rotation	PI9240020-1 2.975,00
Accessoires sur demande		
Kit accumulation	P08060130C	430,00
Kit air de combustion pour base de poêle avec kit rotation (pour installation indépendante ou a paroi avec conduit pris d'air extérieur du sol)	P08060220C	85,00
Tuyau flexible Ø 7,5 cm pour conduction air de combustion / air chaud	N08011005	19,00 par mètre linéaire

POÊLES À BOIS

E924 M Hermetic BCS



A	C
15 cm	7,5 cm

CARACTÉRISTIQUES GÉNÉRALES

- Chauffage: accumulation HSS en option / convection naturelle
- Revêtement / plateau supérieur: maolica / majolica
- Monobloc: étanche en acier
- Foyer: Aluker®
- Défecteur des fumées / Brasero: Aluker® - Skamolex / fonte
- Porte / Poignée: acier avec vitre céramique résistant à 750 ° C / acier et silicone
- Tiroir des cendres amovible: oui
- Position de sortie des fumées standard: en haut ou à l'arrière
- Humidificateur: acier inoxydable (non compatible avec le kit d'accumulation HSS)
- Nettoyage vitre: flux d'air continué
- Base du poêle: rotative ou fixe
- Air préchauffé primaire et secondaire: a commande électronique
- Air tertiaire prédéterminé: préchauffé
- Burn Control System: oui
- Kit d'accumulation HSS: optionnel (uniquement dans la version avec sortie supérieure)
- Kit air de combustion: de série
- Aspirateur des cendres: en option
- Installation: centre de la pièce - mur - coin

DONNÉES TECHNIQUES

		E924 M BCS
• Modèle		SL301-03
• Type		120 - 210
• Volume chauffable (min - max)	m ³	7,2
• Puissance nominale max	kW	85,3
• Rendement thermique nominal	%	1,9
• Consommation nominale	kg/h	147
• Poids	kg	196
• Poids avec HSS	kg	

Les données de laboratoire sont obtenues dans la configuration avec sortie supérieur et conduit des fumées Piazzetta L 100 cm pour le raccordement au conduit des fumées. Le conduit des fumées est déjà inclus dans le l'emballage du monobloc et fait partie intégrante du modèle.



CODE EURO

VERSION	- SORTIE SUPÉRIEURE - BASE FIXE - KIT AIR DE COMBUSTION INCLUS (PRISE D'AIR DU SOL)	
TOTAL POÊLE		5.080,00
Revêtement	ARDESIA	P06121240C 1.480,00
	BIANCO	P06121300C 1.480,00
	GIALLO ACCESO	P06121260C 1.480,00
	GRIGIO CERATO	P06121310C 1.480,00
	NERO OPACO	P06121160C 1.480,00
	ROSSO LAVA	P06121450C 1.480,00
Structure	E924 étanche BCS sans système de rotation	PI9241020-0 3.600,00
Accessoires sur demande		
	Kit accumulation	P08060130C 430,00
	Tuyau flexible Ø 7,5 cm pour conduction air de combustion / air chaud	N08011005 19,00 <small>par mètre linéaire</small>

CODE EURO

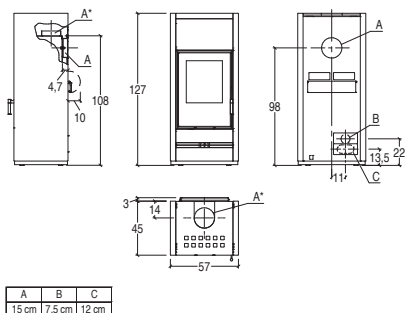
VERSION	- SORTIE ARRIÈRE - BASE FIXE - KIT AIR DE COMBUSTION EN OPTION	
TOTAL POÊLE		5.315,00
Revêtement	ARDESIA	P06115240C 1.715,00
	BIANCO	P06115300C 1.715,00
	GIALLO ACCESO	P06115260C 1.715,00
	GRIGIO CERATO	P06115310C 1.715,00
	NERO OPACO	P06115160C 1.715,00
	ROSSO LAVA	P06115450C 1.715,00
Structure	E924 étanche BCS sans système de rotation	PI9241020-0 3.600,00
Accessoires sur demande		
	Kit air de combustion pour habillage avec sortie arrière et base du poêle sans kit rotation	P08060200C 180,00
	Kit sortie arrière	P08060180C 110,00
	Tuyau flexible Ø 7,5 cm pour conduction air de combustion / air chaud	N08011005 19,00 <small>par mètre linéaire</small>

CODE EURO

VERSION	- SORTIE SUPÉRIEURE - SYSTÈME DE ROTATION - KIT AIR DE COMBUSTION EN OPTION (PRISE D'AIR PAR LE SOL)	
TOTAL POÊLE		5.510,00
Revêtement	ARDESIA	P06121240C 1.480,00
	BIANCO	P06121300C 1.480,00
	GIALLO ACCESO	P06121260C 1.480,00
	GRIGIO CERATO	P06121310C 1.480,00
	NERO OPACO	P06121160C 1.480,00
	ROSSO LAVA	P06121450C 1.480,00
Structure	E924 étanche BCS avec système de rotation	PI9241020-1 4.030,00
Accessoires sur demande		
	Kit accumulation	P08060130C 430,00
	Kit air de combustion pour base de poêle avec kit rotation (pour installation indépendante ou a paroi avec conduit pris d'air extérieur du sol)	P08060220C 85,00
	Tuyau flexible Ø 7,5 cm pour conduction air de combustion / air chaud	N08011005 19,00 <small>par mètre linéaire</small>

POÊLES À BOIS

E928



CARACTÉRISTIQUES GÉNÉRALES

- Chauffage: Multifuoco System® avec 4 niveaux de vitesse, en option. Air chaud canalisable / accumulation HSS / convection naturelle
- Ventilation frontal: grille réglable
- Revêtement / plateau supérieur: maolica / majolica
- Monobloc: acier
- Foyer: Aluker®
- Défecteur des fumées / Brasero: Aluker® / fonte
- Porte / Poignée: fonte avec vitre céramique résistante à 750 ° C / acier et silicone
- Tiroir des cendres amovible: oui
- Position de série sortie des fumées: supérieur ou arrière (installation anti-condensation de série pour sortie des fumées supérieur)
- Humidificateur: acier inoxydable
- Nettoyage vitre: flux d'air continué
- Air primaire et secondaire: réglable
- Air tertiaire prédéterminé: préchauffé
- Accumulation HSS: en option
- Kit air de combustion: en option
- Aspirateur des cendres: en option
- Installation: à paroi - coin

CODE EURO

TOTAL POÊLE		4.430,00	
Revêtement	BIANCO	P06151300C	1.520,00
	NERO OPACO	P06151160C	1.520,00
	ROSSO LAVA	P06151450C	1.520,00
	TERRA COTTA	P06151090C	1.520,00

Structure	E928	P07928000C	2.910,00
-----------	------	------------	----------

Accessoires sur demande

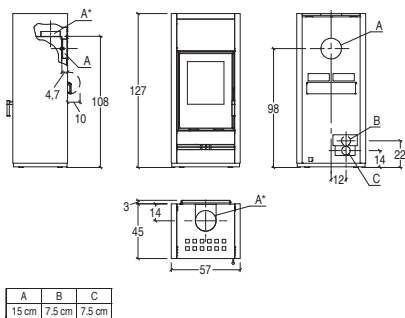
Système Multifuoco® Single	P08020410C	725,00
Système Multifuoco Plus Single	P08020500C	895,00
Kit accumulation	P08061600C	380,00
Kit air de combustion	P08061410C	185,00
Tuyau flexible Ø 12 cm pour air de combustion	P08010360	30,00 par paquet (3 mètres)

DONNÉES TECHNIQUES

• Modèle	E928
• Type	SL31-01
• Volume chauffable (min - max)	m ³ 185 - 315
• Puissance nominale (min - max)	kW 5,5 - 11,0
• Rendement thermique nominale (min - max) %	83,1 - 86,0
• Consommation nominale (min - max)	kg/h 1,5 - 2,9
• Poids	kg 240
• Poids avec HSS	kg 285



E928 Hermetic BCS



CARACTÉRISTIQUES GÉNÉRALES

- Chauffage: Multifuoco System Plus avec 4 niveaux de vitesse, en option. Air chaud canalisable / accumulation HSS / convection naturelle
- Ventilation frontal: grille réglable
- Revêtement / plateau supérieur: maolica / majolica
- Monobloc: étanche en acier
- Foyer: Aluker®
- Défecteur des fumées / Brasero: Aluker® / fonte
- Porte / Poignée: fonte avec vitre céramique résistante à 750 ° C / acier et silicone
- Tiroir des cendres amovible: oui
- Position de série sortie des fumées: supérieur ou arrière (installation anti-condensation de série pour sortie des fumées supérieur)
- Humidificateur: acier inoxydable
- Nettoyage vitre: flux d'air continué
- Air préchauffé primaire et secondaire: a commande électronique
- Air tertiaire prédéterminé: préchauffé
- Burn Control System: oui
- Accumulation HSS: en option
- Aspirateur des cendres: en option
- Installation: à paroi - coin

CODE EURO

TOTAL POÊLE		5.475,00	
Revêtement	BIANCO	P06151300C	1.520,00
	NERO OPACO	P06151160C	1.520,00
	ROSSO LAVA	P06151450C	1.520,00
	TERRA COTTA	P06151090C	1.520,00

Structure	E928 Ermetica Burn Control System	P07928100C	3.955,00
-----------	-----------------------------------	------------	----------

Accessoires sur demande

Système Multifuoco Plus Single	P08020700C	455,00
Kit accumulation	P08061600C	380,00
Tuyau flexible Ø 7,5 cm pour conduction air de combustion / air chaud	N08011005	19,00 par mètre linéaire

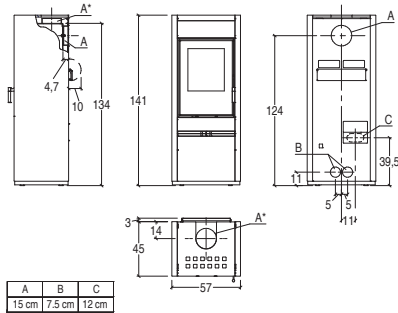
DONNÉES TECHNIQUES

• Modèle	E928 BCS
• Type	SL32-01
• Volume chauffable (min - max)	m ³ 185 - 320
• Puissance nominale (min - max)	kW 5,5 - 11,1
• Rendement thermique nominale (min - max) %	84,8 - 86,6
• Consommation nominale (min - max)	kg/h 1,4 - 2,9
• Poids	kg 245
• Poids avec HSS	kg 290



POÊLES À BOIS

E928 A



CARACTÉRISTIQUES GÉNÉRALES

- Chauffage: Multifuoco System® avec 4 niveaux de vitesse, en option. Air chaud canalisable / Convection naturelle
- Ventilation frontal: grille réglable
- Revêtement / plateau supérieur: maolica / majolica
- Monobloc: acier
- Foyer: Aluker®
- Défecteur des fumées / Brasero: Aluker® / fonte
- Porte / Poignée: fonte avec vitre céramique résistante à 750 ° C / acier et silicone
- Tiroir des cendres amovible: oui
- Position de série sortie des fumées: supérieur ou arrière (installation anti-condensation de série pour sortie des fumées supérieur)
- Humidificateur: acier inoxydable
- Nettoyage vitre: flux d'air continué
- Air primaire et secondaire: réglable
- Air tertiaire prédéterminé: préchauffé
- Kit air de combustion: en option
- Aspirateur des cendres: en option
- Installation: à paroi - coin

CODE EURO

TOTAL POÊLE		4.590,00	
Revêtement	BIANCO	P06154300C	1.680,00
	NERO OPACO	P06154160C	1.680,00
	ROSSO LAVA	P06154450C	1.680,00
	TERRA COTTA	P06154090C	1.680,00

Structure	E928	P07928000C	2.910,00
-----------	------	------------	----------

Accessoires sur demande

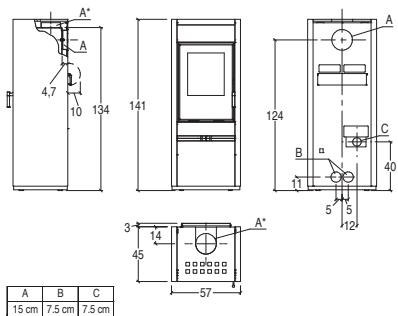
Système Multifuoco® Single	P08020410C	725,00
Système Multifuoco Plus Single	P08020500C	895,00
Kit air de combustion	P08061410C	185,00
Tuyau flexible Ø 12 cm pour air de combustion	P08010360	30,00 par paquet (3 mètres)

DONNÉES TECHNIQUES

• Modèle	E928 A
• Type	SL31-01
• Volume chauffable (min - max)	m³ 185 - 315
• Puissance nominale (min - max)	kW 5,5 - 11,0
• Rendement thermique nominale (min - max)%	83,1 - 86,0
• Consommation nominale (min - max)	kg/h 1,5 - 2,9
• Poids	kg 255



E928 A Hermetic BCS



CARACTÉRISTIQUES GÉNÉRALES

- Chauffage: Multifuoco System Plus avec 4 niveaux de vitesse, en option. Air chaud canalisable / Convection naturelle
- Ventilation frontal: grille réglable
- Revêtement / plateau supérieur: maolica / majolica
- Monobloc: étanche en acier
- Foyer: Aluker®
- Défecteur des fumées / Brasero: Aluker® / fonte
- Porte / Poignée: fonte avec vitre céramique résistante à 750 ° C / acier et silicone
- Tiroir des cendres amovible: oui
- Position de série sortie des fumées: supérieur ou arrière (installation anti-condensation de série pour sortie des fumées supérieur)
- Humidificateur: acier inoxydable
- Nettoyage vitre: flux d'air continué
- Air préchauffé primaire et secondaire: a commande électronique
- Air tertiaire prédéterminé: préchauffé
- Burn Control System: oui
- Aspirateur des cendres: en option
- Installation: à paroi - coin

CODE EURO

TOTAL POÊLE		5.635,00	
Revêtement	BIANCO	P06154300C	1.680,00
	NERO OPACO	P06154160C	1.680,00
	ROSSO LAVA	P06154450C	1.680,00
	TERRA COTTA	P06154090C	1.680,00

Structure	E928 Ermetica Burn Control System	P07928100C	3.955,00
-----------	-----------------------------------	------------	----------

Accessoires sur demande

Système Multifuoco Plus Single	P08020700C	455,00
Tuyau flexible Ø 7,5 cm pour conduction air de combustion / air chaud	N08011005	19,00 par mètre linéaire

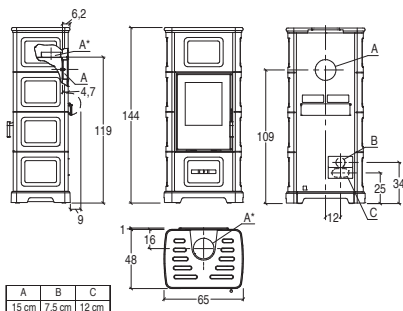
DONNÉES TECHNIQUES

• Modèle	E928 A BCS
• Type	SL32-01
• Volume chauffable (min - max)	m³ 185 - 320
• Puissance nominale (min - max)	kW 5,5 - 11,1
• Rendement thermique nominale (min - max)%	84,8 - 86,6
• Consommation nominale (min - max)	kg/h 1,4 - 2,9
• Poids	kg 260



POÊLES À BOIS

E928 C



CARACTÉRISTIQUES GÉNÉRALES

- Chauffage: Multifuoco System® avec 4 niveaux de vitesse, en option. Air chaud canalisable / accumulation HSS / convection naturelle
- Ventilation frontale: grille orientable (uniquement dans la version avec grille frontale dans le revêtement)
- Revêtement / plateau supérieur: maolica / majolica
- Monobloc: acier
- Foyer: Aluker®
- Défecteur des fumées / Brasero: Aluker® / fonte
- Porte / Poignée: fonte avec vitre céramique résistante à 750 ° C / acier et silicone
- Tiror des cendres amovible: oui
- Position de série sortie des fumées: supérieur ou arrière (installation anti-condensation de série pour sortie des fumées supérieur)
- Humidificateur: acier inoxydable
- Nettoyage vitre: flux d'air continué
- Air primaire et secondaire: réglable
- Air tertiaire prédéterminé: préchauffé
- Accumulation HSS: en option
- Kit air de combustion: en option
- Aspirateur des cendres: en option
- Installation: à paroi - coin

CODE EURO

VERSION	- AVEC GRILLE FRONTALE	
TOTAL POÊLE		4.610,00
Revêtement	BIANCO	P06169300C 1.700,00
	BIANCO GRIGIO	P06169410C 1.700,00
	CANAPA	P06169350C 1.700,00
	KAKI	P06169990C 1.700,00
	ROSSO LAVA	P06169450C 1.700,00
VERDE MIRTO	P06169250C 1.700,00	
Structure	E928 C	P07928200C 2.910,00
Accessoires sur demande		
Système Multifuoco® Single	P08020410C	725,00
Système Multifuoco Plus Single	P08020500C	895,00
Kit accumulation	P08061630C	550,00
Kit air de combustion	P08061410C	185,00
Tuyau flexible Ø 12 cm pour air de combustion	P08010360	30,00 par paquet (3 mètres)

CODE EURO

VERSION	- SANS GRILLE FRONTALE	
TOTAL POÊLE		4.610,00
Revêtement	BIANCO	P06164300C 1.700,00
	BIANCO GRIGIO	P06164410C 1.700,00
	CANAPA	P06164350C 1.700,00
	KAKI	P06164990C 1.700,00
	ROSSO LAVA	P06164450C 1.700,00
VERDE MIRTO	P06164250C 1.700,00	
Structure	E928 C	P07928200C 2.910,00
Accessoires sur demande		
Système Multifuoco® Single	P08020410C	725,00
Système Multifuoco Plus Single	P08020500C	895,00
Kit grille arrière	P08061390C	235,00
Kit accumulation	P08061630C	550,00
Kit air de combustion	P08061410C	185,00
Tuyau flexible Ø 12 cm pour air de combustion	P08010360	30,00 par paquet (3 mètres)

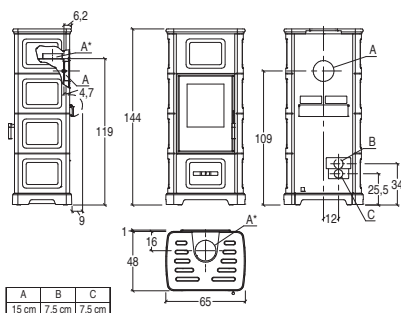
DONNÉES TECHNIQUES

• Modèle	E928 C
• Type	SL31-01
• Volume chauffable (min - max)	m ³ 185 - 315
• Puissance nominale (min - max)	kW 5,5 - 11,0
• Rendement thermique nominale (min - max)%	83,1 - 86,0
• Consommation nominale (min - max)	kg/h 1,5 - 2,9
• Poids	kg 260
• Poids avec HSS	kg 320



POÊLES À BOIS

E928 C Hermetic BCS



CARACTÉRISTIQUES GÉNÉRALES

- Chauffage: Multifuoco System Plus avec 4 niveaux de vitesse, en option. Air chaud canalisable / accumulation HSS / convection naturelle
- Ventilation frontale: grille orientable (uniquement dans la version avec grille frontale dans le revêtement)
- Revêtement / plateau supérieur: maolica / majolica
- Monobloc: étanche en acier
- Foyer: Aluker®
- Défecteur des fumées / Brasero: Aluker® / fonte
- Porte / Poignée: fonte avec vitre céramique résistante à 750 ° C / acier et silicone
- Tiroir des cendres amovible: oui
- Position de série sortie des fumées: supérieur ou arrière (installation anti-condensation de série pour sortie des fumées supérieur)
- Humidificateur: acier inoxydable
- Nettoyage vitre: flux d'air continué
- Air préchauffé primaire et secondaire: a commande électronique
- Air tertiaire prédéterminé: préchauffé
- Burn Control System: oui
- Accumulation HSS: en option
- Aspirateur des cendres: en option
- Installation: à paroi - coin

CODE EURO

VERSION	- AVEC GRILLE FRONTALE	
TOTAL POÊLE		5.655,00
Revêtement	BIANCO	P06169300C 1.700,00
	BIANCO GRIGIO	P06169410C 1.700,00
	CANAPA	P06169350C 1.700,00
	KAKI	P06169990C 1.700,00
	ROSSO LAVA	P06169450C 1.700,00
VERDE MIRTO	P06169250C 1.700,00	
Structure	E928 C Ermetica Burn Control System	P07928300C 3.955,00
Accessoires sur demande		
Système Multifuoco Plus Single	P08020700C	455,00
Kit accumulation	P08061630C	550,00
Tuyau flexible Ø 7,5 cm pour conduction air de combustion / air chaud	N08011005	19,00 par mètre linéaire

CODE EURO

VERSION	- SANS GRILLE FRONTALE	
TOTAL POÊLE		5.655,00
Revêtement	BIANCO	P06164300C 1.700,00
	BIANCO GRIGIO	P06164410C 1.700,00
	CANAPA	P06164350C 1.700,00
	KAKI	P06164990C 1.700,00
	ROSSO LAVA	P06164450C 1.700,00
VERDE MIRTO	P06164250C 1.700,00	
Structure	E928 C Ermetica Burn Control System	P07928300C 3.955,00
Accessoires sur demande		
Système Multifuoco Plus Single	P08020700C	455,00
Kit grille arrière	P08061390C	235,00
Kit accumulation	P08061630C	550,00
Tuyau flexible Ø 7,5 cm pour conduction air de combustion / air chaud	N08011005	19,00 par mètre linéaire

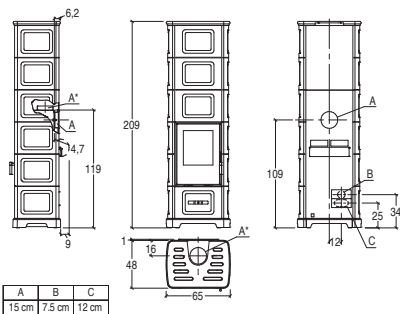
DONNÉES TECHNIQUES

• Modèle	E928 C BCS
• Type	SL32-01
• Volume chauffable (min - max)	m ³ 185 - 320
• Puissance nominale (min - max)	kW 5,5 - 11,1
• Rendement thermique nominale (min - max)%	84,8 - 86,6
• Consommation nominale (min - max)	kg/h 1,4 - 2,9
• Poids	kg 265
• Poids avec HSS	kg 325



POÊLES À BOIS

E928 C-H



CARACTÉRISTIQUES GÉNÉRALES

- Chauffage: Multifuoco System® avec 4 niveaux de vitesse, en option. Air chaud canalisable / accumulation HSS / convection naturelle
- Ventilation frontale: grille orientable (uniquement dans la version avec grille frontale dans le revêtement)
- Revêtement / plateau supérieur: maolica / majolica
- Monobloc: acier
- Foyer: Aluker®
- Défecteur des fumées / Brasero: Aluker® / fonte
- Porte / Poignée: fonte avec vitre céramique résistante à 750 ° C / acier et silicone
- Tiroir des cendres amovible: oui
- Position de série sortie des fumées: supérieur ou arrière (installation anti-condensation de série pour sortie des fumées supérieur)
- Humidificateur: acier inoxydable
- Nettoyage vitre: flux d'air continué
- Air primaire et secondaire: réglable
- Air tertiaire prédéterminé: préchauffé
- Accumulation HSS: en option
- Kit air de combustion: en option
- Aspirateur des cendres: en option
- Installation: à paroi - coin

CODE EURO

VERSION	- AVEC GRILLE FRONTALE	
TOTAL POÊLE		5.335,00
Revêtement	BIANCO	P06161300C 2.425,00
	BIANCO GRIGIO	P06161410C 2.425,00
	CANAPA	P06161350C 2.425,00
	KAKI	P06161990C 2.425,00
	ROSSO LAVA	P06161450C 2.425,00
VERDE MIRTO	P06161250C 2.425,00	
Structure	E928 C	P07928200C 2.910,00
Accessoires sur demande		
	Système Multifuoco® Single	P08020410C 725,00
	Système Multifuoco Plus Single	P08020500C 895,00
	Kit accumulation	P08061650C 2.385,00
	Kit air de combustion	P08061410C 185,00
	Tuyau flexible Ø 12 cm pour air de combustion	P08010360 30,00 par paquet (3 mètres)

CODE EURO

VERSION	- SANS GRILLE FRONTALE	
TOTAL POÊLE		5.335,00
Revêtement	BIANCO	P06156300C 2.425,00
	BIANCO GRIGIO	P06156410C 2.425,00
	CANAPA	P06156350C 2.425,00
	KAKI	P06156990C 2.425,00
	ROSSO LAVA	P06156450C 2.425,00
VERDE MIRTO	P06156250C 2.425,00	
Structure	E928 C	P07928200C 2.910,00
Accessoires sur demande		
	Système Multifuoco® Single	P08020410C 725,00
	Système Multifuoco Plus Single	P08020500C 895,00
	Kit grille arrière	P08061390C 235,00
	Kit accumulation	P08061650C 2.385,00
	Kit air de combustion	P08061410C 185,00
	Tuyau flexible Ø 12 cm pour air de combustion	P08010360 30,00 par paquet (3 mètres)

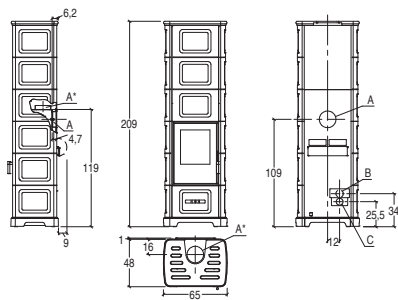
DONNÉES TECHNIQUES

• Modèle	E928 C-H
• Type	SL31-01
• Volume chauffable (min - max)	m ³ 185 - 315
• Puissance nominale (min - max)	kW 5,5 - 11,0
• Rendement thermique nominale (min - max)%	83,1 - 86,0
• Consommation nominale (min - max)	kg/h 1,5 - 2,9
• Poids	kg 310
• Poids avec HSS	kg 610



POÊLES À BOIS

E928 C-H Hermetic BCS



CARACTÉRISTIQUES GÉNÉRALES

- Chauffage: Multifuoco System Plus avec 4 niveaux de vitesse, en option. Air chaud canalisable / accumulation HSS / convection naturelle
- Ventilation frontale: grille orientable (uniquement dans la version avec grille frontale dans le revêtement)
- Revêtement / plateau supérieur: maolica / majolica
- Monobloc: étanche en acier
- Foyer: Aluker®
- Défecteur des fumées / Brasero: Aluker® / fonte
- Porte / Poignée: fonte avec vitre céramique résistante à 750 ° C / acier et silicone
- Tiroir des cendres amovible: oui
- Position de série sortie des fumées: supérieur ou arrière (installation anti-condensation de série pour sortie des fumées supérieur)
- Humidificateur: acier inoxydable
- Nettoyage vitre: flux d'air continué
- Air préchauffé primaire et secondaire: a commande électronique
- Air tertiaire prédéterminé: préchauffé
- Burn Control System: oui
- Accumulation HSS: en option
- Aspirateur des cendres: en option
- Installation: à paroi - coin

CODE EURO

VERSION - AVEC GRILLE FRONTALE		CODE	EURO
TOTAL POÊLE			6.380,00
Revêtement	BIANCO	P06161300C	2.425,00
	BIANCO GRIGIO	P06161410C	2.425,00
	CANAPA	P06161350C	2.425,00
	KAKI	P06161990C	2.425,00
	ROSSO LAVA	P06161450C	2.425,00
	VERDE MIRTO	P06161250C	2.425,00
Structure	E928 C Ermetica Burn Control System	P07928300C	3.955,00
Accessoires sur demande			
	Système Multifuoco Plus Single	P08020700C	455,00
	Kit accumulation	P08061650C	2.385,00
	Tuyau flexible Ø 7,5 cm pour conduction air de combustion / air chaud	N08011005	19,00 par mètre linéaire

CODE EURO

VERSION - SANS GRILLE FRONTALE		CODE	EURO
TOTAL POÊLE			6.380,00
Revêtement	BIANCO	P06156300C	2.425,00
	BIANCO GRIGIO	P06156410C	2.425,00
	CANAPA	P06156350C	2.425,00
	KAKI	P06156990C	2.425,00
	ROSSO LAVA	P06156450C	2.425,00
	VERDE MIRTO	P06156250C	2.425,00
Structure	E928 C Ermetica Burn Control System	P07928300C	3.955,00
Accessoires sur demande			
	Système Multifuoco Plus Single	P08020700C	455,00
	Kit grille arrière	P08061390C	235,00
	Kit accumulation	P08061650C	2.385,00
	Tuyau flexible Ø 7,5 cm pour conduction air de combustion / air chaud	N08011005	19,00 par mètre linéaire

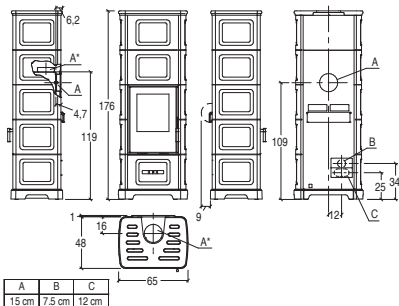
DONNÉES TECHNIQUES

• Modèle		E928 C-H BCS
• Type		SL32-01
• Volume chauffable (min - max)	m ³	185 - 320
• Puissance nominale (min - max)	kW	5,5 - 11,1
• Rendement thermique nominale (min - max)%		84,8 - 86,6
• Consommation nominale (min - max)	kg/h	1,4 - 2,9
• Poids	kg	315
• Poids avec HSS	kg	615



POÊLES À BOIS

E928 C-M



CARACTÉRISTIQUES GÉNÉRALES

- Chauffage: Multifuoco System® avec 4 niveaux de vitesse, en option. Air chaud canalisable / accumulation HSS / convection naturelle
- Ventilation frontale: grille orientable (uniquement dans la version avec grille frontale dans le revêtement)
- Revêtement / plateau supérieur: maolica / majolica
- Monobloc: acier
- Foyer: Aluker®
- Défecteur des fumées / Brasero: Aluker® / fonte
- Porte / Poignée: fonte avec vitre céramique résistante à 750 ° C / acier et silicone
- Tiroir des cendres amovible: oui
- Position de série sortie des fumées: supérieur ou arrière (installation anti-condensation de série pour sortie des fumées supérieur)
- Humidificateur: acier inoxydable
- Nettoyage vitre: flux d'air continué
- Air primaire et secondaire: réglable
- Air tertiaire prédéterminé: préchauffé
- Accumulation HSS: en option
- Kit air de combustion: en option
- Aspirateur des cendres: en option
- Installation: à paroi - coin

CODE EURO

VERSION - AVEC GRILLE FRONTALE		CODE	EURO
TOTAL POÊLE			5.030,00
Revêtement	BIANCO	P06165300C	2.120,00
	BIANCO GRIGIO	P06165410C	2.120,00
	CANAPA	P06165350C	2.120,00
	KAKI	P06165990C	2.120,00
	ROSSO LAVA	P06165450C	2.120,00
	VERDE MIRTO	P06165250C	2.120,00
Structure	E928 C	P07928200C	2.910,00
Accessoires sur demande			
	Système Multifuoco® Single	P08020410C	725,00
	Système Multifuoco Plus Single	P08020500C	895,00
	Kit accumulation	P08061640C	1.430,00
	Kit air de combustion	P08061410C	185,00
	Tuyau flexible Ø 12 cm pour air de combustion	P08010360	30,00 par paquet (3 mètres)

CODE EURO

VERSION - SANS GRILLE FRONTALE		CODE	EURO
TOTAL POÊLE			5.030,00
Revêtement	BIANCO	P06160300C	2.120,00
	BIANCO GRIGIO	P06160410C	2.120,00
	CANAPA	P06160350C	2.120,00
	KAKI	P06160990C	2.120,00
	ROSSO LAVA	P06160450C	2.120,00
	VERDE MIRTO	P06160250C	2.120,00
Structure	E928 C	P07928200C	2.910,00
Accessoires sur demande			
	Système Multifuoco® Single	P08020410C	725,00
	Système Multifuoco Plus Single	P08020500C	895,00
	Kit grille arrière	P08061390C	235,00
	Kit accumulation	P08061640C	1.430,00
	Kit air de combustion	P08061410C	185,00
	Tuyau flexible Ø 12 cm pour air de combustion	P08010360	30,00 par paquet (3 mètres)

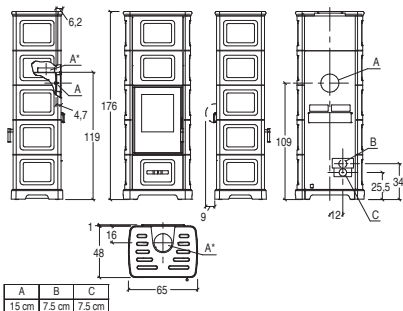
DONNÉES TECHNIQUES

• Modèle	E928 C-M
• Type	SL31-01
• Volume chauffable (min - max)	m ³ 185 - 315
• Puissance nominale (min - max)	kW 5,5 - 11,0
• Rendement thermique nominale (min - max)%	83,1 - 86,0
• Consommation nominale (min - max)	kg/h 1,5 - 2,9
• Poids	kg 285
• Poids avec HSS	kg 475



POÊLES À BOIS

E928 C-M Hermetic BCS



CARACTÉRISTIQUES GÉNÉRALES

- Chauffage: Multifuoco System Plus avec 4 niveaux de vitesse, en option. Air chaud canalisable / accumulation HSS / convection naturelle
- Ventilation frontale: grille orientable (uniquement dans la version avec grille frontale dans le revêtement)
- Revêtement / plateau supérieur: maolica / majolica
- Monobloc: étanche en acier
- Foyer: Aluker®
- Défecteur des fumées / Brasero: Aluker® / fonte
- Porte / Poignée: fonte avec vitre céramique résistante à 750 ° C / acier et silicone
- Tiroir des cendres amovible: oui
- Position de série sortie des fumées: supérieur ou arrière (installation anti-condensation de série pour sortie des fumées supérieur)
- Humidificateur: acier inoxydable
- Nettoyage vitre: flux d'air continué
- Air préchauffé primaire et secondaire: a commande électronique
- Air tertiaire prédéterminé: préchauffé
- Burn Control System: oui
- Accumulation HSS: en option
- Aspirateur des cendres: en option
- Installation: à paroi - coin

CODE EURO

VERSION - AVEC GRILLE FRONTALE		CODE	EURO
TOTAL POÊLE			6.075,00
Revêtement	BIANCO	P06165300C	2.120,00
	BIANCO GRIGIO	P06165410C	2.120,00
	CANAPA	P06165350C	2.120,00
	KAKI	P06165990C	2.120,00
	ROSSO LAVA	P06165450C	2.120,00
	VERDE MIRTO	P06165250C	2.120,00
Structure	E928 C Ermetica Burn Control System	P07928300C	3.955,00
Accessoires sur demande			
	Système Multifuoco Plus Single	P08020700C	455,00
	Kit accumulation	P08061640C	1.430,00
	Tuyau flexible Ø 7,5 cm pour conduction air de combustion / air chaud	N08011005	19,00 par mètre linéaire

CODE EURO

VERSION - SANS GRILLE FRONTALE		CODE	EURO
TOTAL POÊLE			6.075,00
Revêtement	BIANCO	P06160300C	2.120,00
	BIANCO GRIGIO	P06160410C	2.120,00
	CANAPA	P06160350C	2.120,00
	KAKI	P06160990C	2.120,00
	ROSSO LAVA	P06160450C	2.120,00
	VERDE MIRTO	P06160250C	2.120,00
Structure	E928 C Ermetica Burn Control System	P07928300C	3.955,00
Accessoires sur demande			
	Système Multifuoco Plus Single	P08020700C	455,00
	Kit accumulation	P08061640C	1.430,00
	Tuyau flexible Ø 7,5 cm pour conduction air de combustion / air chaud	N08011005	19,00 par mètre linéaire

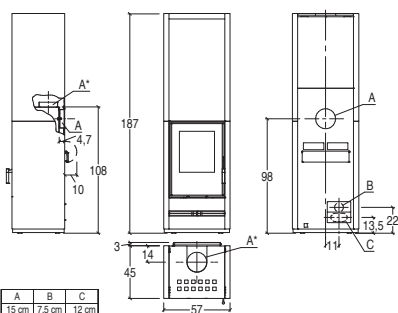
DONNÉES TECHNIQUES

• Modèle		E928 C-M BCS
• Type		SL32-01
• Volume chauffable (min - max)	m ³	185 - 320
• Puissance nominale (min - max)	kW	5,5 - 11,1
• Rendement thermique nominale (min - max)%		84,8 - 86,6
• Consommation nominale (min - max)	kg/h	1,4 - 2,9
• Poids	kg	290
• Poids avec HSS	kg	480



POÊLES À BOIS

E928-H



CARACTÉRISTIQUES GÉNÉRALES

- Chauffage: Multifuoco System® avec 4 niveaux de vitesse, en option. Air chaud canalisable / accumulation HSS / convection naturelle
- Ventilation frontal: grille réglable
- Revêtement / plateau supérieur: maolica / majolica
- Monobloc: acier
- Foyer: Aluker®
- Défecteur des fumées / Brasero: Aluker® / fonte
- Porte / Poignée: fonte avec vitre céramique résistante à 750 ° C / acier et silicone
- Tiroir des cendres amovible: oui
- Position de série sortie des fumées: supérieur ou arrière (installation anti-condensation de série pour sortie des fumées supérieur)
- Humidificateur: acier inoxydable
- Nettoyage vitre: flux d'air continué
- Air primaire et secondaire: réglable
- Air tertiaire prédéterminé: préchauffé
- Accumulation HSS: en option
- Kit air de combustion: en option
- Aspirateur des cendres: en option
- Installation: à paroi - coin

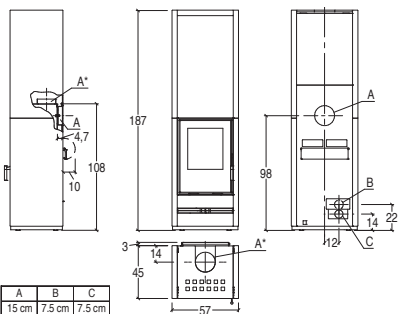
	CODE	EURO
TOTAL POÊLE		5.080,00
Revêtement	BIANCO	P06153300C 2.170,00
	NERO OPACO	P06153160C 2.170,00
	ROSSO LAVA	P06153450C 2.170,00
	TERRA COTTA	P06153090C 2.170,00
Structure	E928	P07928000C 2.910,00
Accessoires sur demande		
Système Multifuoco® Single	P08020410C	725,00
Système Multifuoco Plus Single	P08020500C	895,00
Kit accumulation	P08061620C	1.965,00
Kit air de combustion	P08061410C	185,00
Tuyau flexible Ø 12 cm pour air de combustion	P08010360	30,00 par paquet (3 mètres)

DONNÉES TECHNIQUES

- Modèle E928-H
- Type SL31-01
- Volume chauffable (min - max) m³ 185 - 315
- Puissance nominale (min - max) kW 5,5 - 11,0
- Rendement thermique nominale (min - max) % 83,1 - 86,0
- Consommation nominale (min - max) kg/h 1,5 - 2,9
- Poids kg 280
- Poids avec HSS kg 530



E928-H Hermetic BCS



CARACTÉRISTIQUES GÉNÉRALES

- Chauffage: Multifuoco System Plus avec 4 niveaux de vitesse, en option. Air chaud canalisable / accumulation HSS / convection naturelle
- Ventilation frontal: grille réglable
- Revêtement / plateau supérieur: maolica / majolica
- Monobloc: étanche en acier
- Foyer: Aluker®
- Défecteur des fumées / Brasero: Aluker® / fonte
- Porte / Poignée: fonte avec vitre céramique résistante à 750 ° C / acier et silicone
- Tiroir des cendres amovible: oui
- Position de série sortie des fumées: supérieur ou arrière (installation anti-condensation de série pour sortie des fumées supérieur)
- Humidificateur: acier inoxydable
- Nettoyage vitre: flux d'air continué
- Air préchauffé primaire et secondaire: a commande électronique
- Air tertiaire prédéterminé: préchauffé
- Burn Control System: oui
- Accumulation HSS: en option
- Aspirateur des cendres: en option
- Installation: à paroi - coin

	CODE	EURO
TOTAL POÊLE		6.125,00
Revêtement	BIANCO	P06153300C 2.170,00
	NERO OPACO	P06153160C 2.170,00
	ROSSO LAVA	P06153450C 2.170,00
	TERRA COTTA	P06153090C 2.170,00
Structure	E928 Ermetica Burn Control System	P07928100C 3.955,00
Accessoires sur demande		
Système Multifuoco Plus Single	P08020700C	455,00
Kit accumulation	P08061620C	1.965,00
Tuyau flexible Ø 7,5 cm pour conduction air de combustion / air chaud	N08011005	19,00 par mètre linéaire

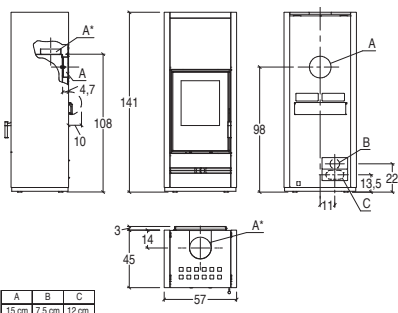
DONNÉES TECHNIQUES

- Modèle E928-H BCS
- Type SL32-01
- Volume chauffable (min - max) m³ 185 - 320
- Puissance nominale (min - max) kW 5,5 - 11,1
- Rendement thermique nominale (min - max) % 84,8 - 86,6
- Consommation nominale (min - max) kg/h 1,4 - 2,9
- Poids kg 285
- Poids avec HSS kg 535



POÊLES À BOIS

E928-M



CARACTÉRISTIQUES GÉNÉRALES

- Chauffage: Multifuoco System® avec 4 niveaux de vitesse, en option. Air chaud canalisable / accumulation HSS / convection naturelle
- Ventilation frontal: grille réglable
- Revêtement / plateau supérieur: maolica / majolica
- Monobloc: acier
- Foyer: Aluker®
- Défecteur des fumées / Brasero: Aluker® / fonte
- Porte / Poignée: fonte avec vitre céramique résistante à 750 ° C / acier et silicone
- Tiroir des cendres amovible: oui
- Position de série sortie des fumées: supérieur ou arrière (installation anti-condensation de série pour sortie des fumées supérieur)
- Humidificateur: acier inoxydable
- Nettoyage vitre: flux d'air continué
- Air primaire et secondaire: réglable
- Air tertiaire prédéterminé: préchauffé
- Accumulation HSS: en option
- Kit air de combustion: en option
- Aspirateur des cendres: en option
- Installation: à paroi - coin

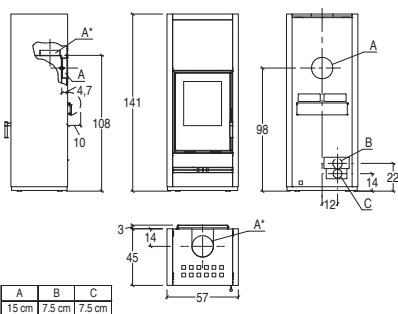
	CODE	EURO
TOTAL POÊLE		4.550,00
Revêtement	BIANCO	P06152300C 1.595,00
	NERO OPACO	P06152160C 1.595,00
	ROSSO LAVA	P06152450C 1.595,00
	TERRA COTTA	P06152090C 1.595,00
Structure	E928	P07928000C 2.910,00
Accessoires sur demande		
	Système Multifuoco® Single	P08020410C 725,00
	Système Multifuoco Plus Single	P08020500C 895,00
	Kit accumulation	P08061610C 750,00
	Kit air de combustion	P08061410C 185,00
	Tuyau flexible Ø 12 cm pour air de combustion	P08010360 30,00 par paquet (3 mètres)

DONNÉES TECHNIQUES

- Modèle E928 M
- Type SL31-01
- Volume chauffable (min - max) m³ 185 - 315
- Puissance nominale (min - max) kW 5,5 - 11,0
- Rendement thermique nominale (min - max) % 83,1 - 86,0
- Consommation nominale (min - max) kg/h 1,5 - 2,9
- Poids kg 250
- Poids avec HSS kg 340



E928-M Hermetic BCS



CARACTÉRISTIQUES GÉNÉRALES

- Chauffage: Multifuoco System Plus avec 4 niveaux de vitesse, en option. Air chaud canalisable / accumulation HSS / convection naturelle
- Ventilation frontal: grille réglable
- Revêtement / plateau supérieur: maolica / majolica
- Monobloc: étanche en acier
- Foyer: Aluker®
- Défecteur des fumées / Brasero: Aluker® / fonte
- Porte / Poignée: fonte avec vitre céramique résistante à 750 ° C / acier et silicone
- Tiroir des cendres amovible: oui
- Position de série sortie des fumées: supérieur ou arrière (installation anti-condensation de série pour sortie des fumées supérieur)
- Humidificateur: acier inoxydable
- Nettoyage vitre: flux d'air continué
- Air préchauffé primaire et secondaire: a commande électronique
- Air tertiaire prédéterminé: préchauffé
- Burn Control System: oui
- Accumulation HSS: en option
- Aspirateur des cendres: en option
- Installation: à paroi - coin

	CODE	EURO
TOTAL POÊLE		5.550,00
Revêtement	BIANCO	P06152300C 1.595,00
	NERO OPACO	P06152160C 1.595,00
	ROSSO LAVA	P06152450C 1.595,00
	TERRA COTTA	P06152090C 1.595,00
Structure	E928 Ermetica Burn Control System	P07928100C 3.955,00
Accessoires sur demande		
	Système Multifuoco Plus Single	P08020700C 455,00
	Kit accumulation	P08061610C 750,00
	Tuyau flexible Ø 7,5 cm pour conduction air de combustion / air chaud	N08011005 19,00 par mètre linéaire

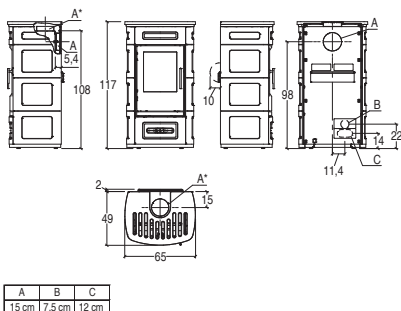
DONNÉES TECHNIQUES

- Modèle E928-M BCS
- Type SL32-01
- Volume chauffable (min - max) m³ 185 - 320
- Puissance nominale (min - max) kW 5,5 - 11,1
- Rendement thermique nominale (min - max) % 84,8 - 86,6
- Consommation nominale (min - max) kg/h 1,4 - 2,9
- Poids kg 255
- Poids avec HSS kg 345



POÊLES À BOIS

E928 R



CARACTÉRISTIQUES GÉNÉRALES

- Chauffage: Multifuoco System® avec 4 niveaux de vitesse, en option. Air chaud canalisable / Convection naturelle
- Ventilation frontal: grille réglable
- Revêtement / plateau supérieur: maolica / majolica
- Monobloc: étanche en acier
- Foyer: Aluker®
- Défecteur des fumées / Brasero: Aluker® / fonte
- Porte / Poignée: fonte avec vitre céramique résistante à 750 ° C / acier et silicone
- Tiror des cendres amovible: oui
- Position de sortie des fumées standard: en haut ou à l'arrière
- Humidificateur: acier inoxydable
- Nettoyage vitre: flux d'air continué
- Air primaire et secondaire: réglable
- Air tertiaire prédéterminé: préchauffé
- Kit air de combustion: de série
- Aspirateur des cendres: en option
- Installation: à paroi - coin

CODE EURO

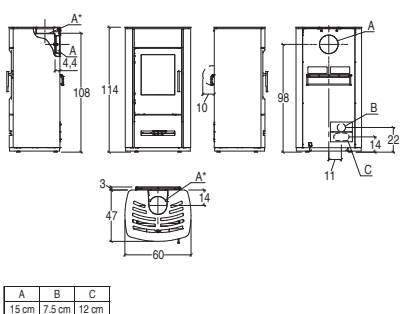
TOTAL POÊLE		
Revêtement	BIANCO	P06246300C
	BIANCO GRIGIO	P06246410C
	CANAPA	P06246350C
	NERO OPACO	P06246160C
	ROSSO LAVA	P06246450C
	VERDE MIRTO	P06246250C
Structure	E928 R	P07928400C
Accessoires sur demande		
	Système Multifuoco® Single	P08020410C 725,00
	Système Multifuoco Plus Single	P08020500C 895,00
	Tuyau flexible Ø 12 cm pour air de combustion	P08010360 30,00 par paquet (3 mètres)

DONNÉES TECHNIQUES

- Modèle E928 R
- Type SL31-01
- Volume chauffable (min - max) m³ 185 - 315
- Puissance nominale (min - max) kW 5,5 - 11,0
- Rendement thermique nominale (min - max) % 83,1 - 86,0
- Consommation nominale (min - max) kg/h 1,5 - 2,9
- Poids kg 228



E928 STEEL



CARACTÉRISTIQUES GÉNÉRALES

- Chauffage: Multifuoco System® avec 4 niveaux de vitesse, en option. Air chaud canalisable / Convection naturelle
- Ventilation frontal: grille réglable
- Revêtement / Plateau supérieur: acier / acier
- Monobloc: étanche en acier
- Foyer: Aluker®
- Défecteur des fumées / Brasero: Aluker® / fonte
- Porte / Poignée: fonte avec vitre céramique résistante à 750 ° C / acier
- Tiror des cendres amovible: oui
- Position de sortie des fumées standard: en haut ou à l'arrière
- Humidificateur: acier inoxydable
- Nettoyage vitre: flux d'air continué
- Air primaire et secondaire: réglable
- Air tertiaire prédéterminé: préchauffé
- Kit air de combustion: de série
- Aspirateur des cendres: en option
- Installation: à paroi - coin

CODE EURO

TOTAL POÊLE		
Structure et revêtement	BIANCO	P07282900C
	COR-TEN	P07282920C
	NERO	P07282910C
Accessoires sur demande		
	Système Multifuoco® Single	P08020410C 725,00
	Système Multifuoco Plus Single	P08020500C 895,00
	Tuyau flexible Ø 12 cm pour air de combustion	P08010360 30,00 par paquet (3 mètres)

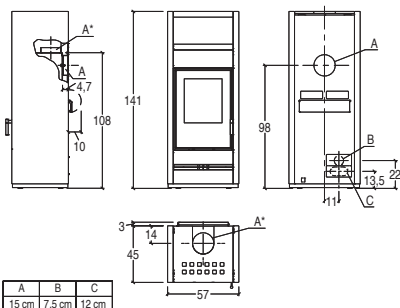
DONNÉES TECHNIQUES

- Modèle E928 ST
- Type SL31-01
- Volume chauffable (min - max) m³ 185 - 315
- Puissance nominale (min - max) kW 5,5 - 11,0
- Rendement thermique nominale (min - max) % 83,1 - 86,0
- Consommation nominale (min - max) kg/h 1,5 - 2,9
- Poids kg 195



POÊLES À BOIS

E928 S avec chauffe-plats



CARACTÉRISTIQUES GÉNÉRALES

- Chauffage: Multifuoco System® avec 4 niveaux de vitesse, en option. Air chaud canalisable / Convection naturelle
- Ventilation frontal: grille réglable
- Revêtement / plateau supérieur: maolica / majolica
- Monobloc: acier
- Foyer: Aluker®
- Défecteur des fumées / Brasero: Aluker® / fonte
- Porte / Poignée: fonte avec vitre céramique résistante à 750 ° C / acier et silicone
- Tiroir des cendres amovible: oui
- Position de série sortie des fumées: supérieur ou arrière (installation anti-condensation de série pour sortie des fumées supérieur)
- Humidificateur: acier inoxydable
- Nettoyage vitre: flux d'air continué
- Air primaire et secondaire: réglable
- Air tertiaire prédéterminé: préchauffé
- Kit air de combustion: en option
- Aspirateur des cendres: en option
- Installation: à paroi - coin

CODE EURO

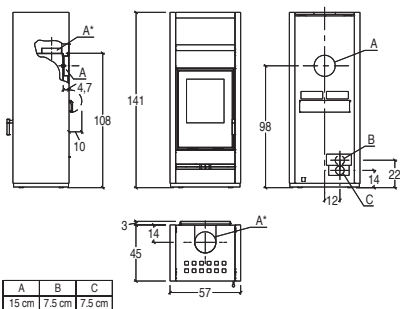
TOTAL POÊLE		4.870,00
Revêtement	BIANCO	P06155300C 1.960,00
	NERO OPACO	P06155160C 1.960,00
	ROSSO LAVA	P06155450C 1.960,00
	TERRA COTTA	P06155090C 1.960,00
Structure	E928	P07928000C 2.910,00
Accessoires sur demande		
	Système Multifuoco® Single	P08020410C 725,00
	Système Multifuoco Plus Single	P08020500C 895,00
	Kit air de combustion	P08061410C 185,00
	Tuyau flexible Ø 12 cm pour air de combustion	P08010360 30,00 par paquet (3 mètres)

DONNÉES TECHNIQUES

• Modèle	E928 S
• Type	SL31-01
• Volume chauffable (min - max)	m³ 185 - 315
• Puissance nominale (min - max)	kW 5,5 - 11,0
• Rendement thermique nominale (min - max)%	83,1 - 86,0
• Consommation nominale (min - max)	kg/h 1,5 - 2,9
• Poids	kg 260



E928 S Hermetic BCS avec chauffe-plats



CARACTÉRISTIQUES GÉNÉRALES

- Chauffage: Multifuoco System Plus avec 4 niveaux de vitesse, en option. Air chaud canalisable / Convection naturelle
- Ventilation frontal: grille réglable
- Revêtement / plateau supérieur: maolica / majolica
- Monobloc: étanche en acier
- Foyer: Aluker®
- Défecteur des fumées / Brasero: Aluker® / fonte
- Porte / Poignée: fonte avec vitre céramique résistante à 750 ° C / acier et silicone
- Tiroir des cendres amovible: oui
- Position de série sortie des fumées: supérieur ou arrière (installation anti-condensation de série pour sortie des fumées supérieur)
- Humidificateur: acier inoxydable
- Nettoyage vitre: flux d'air continué
- Air préchauffé primaire et secondaire: a commande électronique
- Air tertiaire prédéterminé: préchauffé
- Burn Control System: oui
- Aspirateur des cendres: en option
- Installation: à paroi - coin

CODE EURO

TOTAL POÊLE		5.915,00
Revêtement	BIANCO	P06155300C 1.960,00
	NERO OPACO	P06155160C 1.960,00
	ROSSO LAVA	P06155450C 1.960,00
	TERRA COTTA	P06155090C 1.960,00
Structure	E928 Ermetica Burn Control System	P07928100C 3.955,00
Accessoires sur demande		
	Système Multifuoco Plus Single	P08020700C 455,00
	Tuyau flexible Ø 7,5 cm pour conduction air de combustion / air chaud	N08011005 19,00 par mètre linéaire

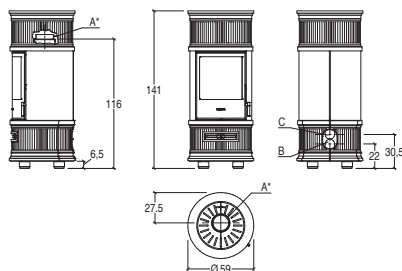
DONNÉES TECHNIQUES

• Modèle	E928 S BCS
• Type	SL32-01
• Volume chauffable (min - max)	m³ 185 - 320
• Puissance nominale (min - max)	kW 5,5 - 11,1
• Rendement thermique nominale (min - max)%	84,8 - 86,6
• Consommation nominale (min - max)	kg/h 1,4 - 2,9
• Poids	kg 265



POÊLES À BOIS

E929 C Hermetic



A	B	C
15 cm	17.5 cm	17.5 cm

CARACTÉRISTIQUES GÉNÉRALES

- Chauffage: Multifuoco System® avec 4 niveaux de vitesse, en option. Air chaud canalisable / accumulation HSS / convection naturelle
- Ventilation frontale: grille orientable (uniquement dans la version avec grille frontale dans le revêtement)
- Revêtement / plateau supérieur: maolica / majolica
- Monobloc: étanche en acier
- Foyer: Aluker®
- Défecteur des fumées / Brasero: Aluker® - Skamolex / fonte
- Porte / Poignée: acier avec vitre céramique résistant à 750 ° C / acier et silicone
- Tiroir des cendres amovible: oui
- Position sortie de fumée de série: supérieur
- Nettoyage vitre: flux d'air continué
- Air préchauffé primaire et secondaire: réglable
- Air tertiaire prédéterminé: préchauffé
- Accumulation HSS: en option
- Kit air de combustion: de série
- Aspirateur des cendres: en option
- Installation: centre de la pièce - mur - coin

CODE EURO

VERSION	- AVEC GRILLE FORNTALE ET TROUS ARRIÈRE - KIT D'AIR DE COMBUSTION INCLUS	
TOTAL POÊLE		4.765,00
Revêtement	BIANCO BORDEAUX CANAPA	P06132300C 2.145,00 P06132420C 2.145,00 P06132350C 2.145,00
TOTAL POÊLE		5.215,00
Revêtement	BIANCO ANTICO DECORI BLU VERDEMARE BIANCO ANTICO DECORI TERRA BRUNA	P06132111C 2.595,00 P06132321C 2.595,00
Structure	E929 Ermetica	P07929001C 2.620,00
Accessoires sur demande		
Système Multifuoco® Single	P08027400C	725,00
Système Multifuoco Plus Single	P08027420C	895,00
Kit accumulation	P08019020C	550,00
Kit régulation air chaud de convection	P08060740C	330,00
Kit raccord de canalisation d'air chaud arrière	P08060800C	80,00
Kit pare-bûches de série	P08061260C	65,00
Tuyau flexible Ø 7,5 cm pour conduction air de combustion / air chaud	N08011005	19,00 par mètre linéaire

CODE EURO

VERSION	- SANS GRILLE FORNTALE ET TROUS ARRIÈRE - KIT AIR DE COMBUSTION INCLUS (PRISE D'AIR DU SOL)	
TOTAL POÊLE		4.765,00
Revêtement	BIANCO BORDEAUX CANAPA	P06137300C 2.145,00 P06137420C 2.145,00 P06137350C 2.145,00
TOTAL POÊLE		5.215,00
Revêtement	BIANCO ANTICO DECORI BLU VERDEMARE BIANCO ANTICO DECORI TERRA BRUNA	P06137111C 2.595,00 P06137321C 2.595,00
Structure	E929 Ermetica	P07929001C 2.620,00
Accessoires sur demande		
Système Multifuoco® Single	P08027400C	725,00
Système Multifuoco Plus Single	P08027420C	895,00
Kit accumulation	P08019020C	550,00
Kit régulation air chaud de convection	P08060740C	330,00
Kit pare-bûches de série	P08061260C	65,00
Tuyau flexible Ø 7,5 cm pour conduction air de combustion / air chaud	N08011005	19,00 par mètre linéaire

DONNÉES TECHNIQUES

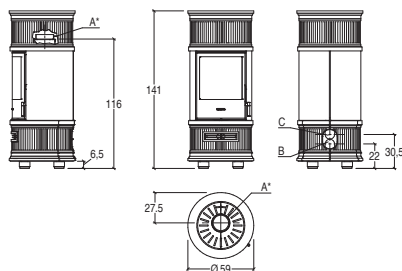
• Modèle		E929 C
• Type		SL310-04
• Volume chauffable (min - max)	m³	135 - 230
• Puissance nominale max	kW	7,9
• Rendement thermique nominal	%	85,7
• Consommation nominale	kg/h	2,2
• Poids	kg	183
• Poids avec HSS	kg	233

Les données de laboratoire sont obtenues dans la configuration avec sortie supérieur et conduit des fumées Piazzetta L 100 cm pour le raccordement au conduit des fumées. Le conduit des fumées est déjà inclus dans le l'emballage du monobloc et fait partie intégrante du modèle.



POÊLES À BOIS

E929 C Hermetic BCS



A	B	C
15 cm	17,5 cm	17,5 cm

CARACTÉRISTIQUES GÉNÉRALES

- Chauffage: Multifuoco System Plus avec 4 niveaux de vitesse, en option. Air chaud canalisable / accumulation HSS / convection naturelle
- Ventilation frontale: grille orientable (uniquement dans la version avec grille frontale dans le revêtement)
- Revêtement / plateau supérieur: maolica / majolica
- Monobloc: étanche en acier
- Foyer: Aluker®
- Défecteur des fumées / Brasero: Aluker® - Skamolex / fonte
- Porte / Poignée: acier avec vitre céramique résistant à 750 ° C / acier et silicone
- Tiroir des cendres amovible: oui
- Position sortie de fumée de série: supérieur
- Nettoyage vitre: flux d'air continué
- Air préchauffé primaire et secondaire: a commande électronique
- Air tertiaire prédéterminé: préchauffé
- Burn Control System: oui
- Accumulation HSS: en option
- Kit air de combustion: en option
- Aspirateur des cendres: en option
- Installation: centre de la pièce - mur - coin

CODE EURO

VERSION	- AVEC GRILLE FORNTALE ET TROUS ARRIÈRE - KIT D'AIR DE COMBUSTION INCLUS	
TOTAL POÊLE		6.025,00
Revêtement	BIANCO BORDEAUX CANAPA	P06132300C 2.145,00 P06132420C 2.145,00 P06132350C 2.145,00
TOTAL POÊLE		6.475,00
Revêtement	BIANCO ANTICO DECORI BLU VERDEMARE BIANCO ANTICO DECORI TERRA BRUNA	P06132111C 2.595,00 P06132321C 2.595,00
Structure	E929 Ermetica BCS	P07929101C 3.880,00
Accessoires sur demande		
Système Multifuoco Plus Single	P08027410C	455,00
Kit accumulation	P08019020C	550,00
Kit régulation air chaud de convection	P08060740C	330,00
Kit raccord de canalisation d'air chaud arrière	P08060800C	80,00
Kit pare-bûches de série	P08061260C	65,00
Tuyau flexible Ø 7,5 cm pour conduction air de combustion / air chaud	N08011005	19,00 par mètre linéaire

CODE EURO

VERSION	- SANS GRILLE FORNTALE ET TROUS ARRIÈRE - KIT AIR DE COMBUSTION INCLUS (PRISE D'AIR DU SOL)	
TOTAL POÊLE		6.025,00
Revêtement	BIANCO BORDEAUX CANAPA	P06137300C 2.145,00 P06137420C 2.145,00 P06137350C 2.145,00
TOTAL POÊLE		6.475,00
Revêtement	BIANCO ANTICO DECORI BLU VERDEMARE BIANCO ANTICO DECORI TERRA BRUNA	P06137111C 2.595,00 P06137321C 2.595,00
Structure	E929 Ermetica BCS	P07929101C 3.880,00
Accessoires sur demande		
Système Multifuoco Plus Single	P08027410C	455,00
Kit accumulation	P08019020C	550,00
Kit régulation air chaud de convection	P08060740C	330,00
Kit pare-bûches de série	P08061260C	65,00
Tuyau flexible Ø 7,5 cm pour conduction air de combustion / air chaud	N08011005	19,00 par mètre linéaire

DONNÉES TECHNIQUES

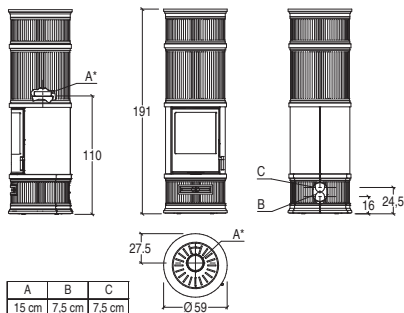
• Modèle		E929 C BCS
• Type		SL311-04
• Volume chauffable (min - max)	m ³	130 - 225
• Puissance nominale max	kW	7,8
• Rendement thermique nominal	%	87,6
• Consommation nominale	kg/h	2,1
• Poids	kg	183
• Poids avec HSS	kg	233

Les données de laboratoire sont obtenues dans la configuration avec sortie supérieur et conduit des fumées Piazzetta L 100 cm pour le raccordement au conduit des fumées. Le conduit des fumées est déjà inclus dans le l'emballage du monobloc et fait partie intégrante du modèle.



POÊLES À BOIS

E929 C-H Hermetic



CARACTÉRISTIQUES GÉNÉRALES

- Chauffage: Multifuoco System® avec 4 niveaux de vitesse, en option. Air chaud canalisable / accumulation HSS / convection naturelle
- Ventilation frontale: grille orientable (uniquement dans la version avec grille frontale dans le revêtement)
- Revêtement / plateau supérieur: maolica / majolica
- Monobloc: étanche en acier
- Foyer: Aluker®
- Déflecteur des fumées / Brasero: Aluker® - Skamolex / fonte
- Porte / Poignée: acier avec vitre céramique résistant à 750 ° C / acier et silicone
- Tiroir des cendres amovible: oui
- Position sortie de fumée de série: supérieur
- Nettoyage vitre: flux d'air continué
- Air préchauffé primaire et secondaire: réglable
- Air tertiaire prédéterminé: préchauffé
- Accumulation HSS: en option
- Kit air de combustion: en option
- Aspirateur des cendres: en option
- Installation: centre de la pièce - mur - coin

CODE EURO

VERSION	- AVEC GRILLE FORNTALE ET TROUS ARRIÈRE - KIT D'AIR DE COMBUSTION INCLUS	
TOTAL POÊLE		5.250,00
Revêtement	BIANCO BORDEAUX CANAPA	P06135300C 2.630,00 P06135420C 2.630,00 P06135350C 2.630,00
TOTAL POÊLE		5.895,00
Revêtement	BIANCO ANTICO DECORI BLU VERDEMARE BIANCO ANTICO DECORI TERRA BRUNA	P06135111C 3.275,00 P06135321C 3.275,00
Structure	E929 Ermetica	P07929001C 2.620,00
Accessoires sur demande		
Système Multifuoco® Single	P08027400C	725,00
Système Multifuoco Plus Single	P08027420C	895,00
Kit accumulation	P08019050C	1.665,00
Kit régulation air chaud de convection	P08060740C	330,00
Kit raccord de canalisation d'air chaud arrière	P08060800C	80,00
Kit pare-bûches de série	P08061260C	65,00
Tuyau flexible Ø 7,5 cm pour conduction air de combustion / air chaud	N08011005	19,00 par mètre linéaire

CODE EURO

VERSION	- SANS GRILLE FORNTALE ET TROUS ARRIÈRE - KIT AIR DE COMBUSTION INCLUS (PRISE D'AIR DU SOL)	
TOTAL POÊLE		5.250,00
Revêtement	BIANCO BORDEAUX CANAPA	P06138300C 2.630,00 P06138420C 2.630,00 P06138350C 2.630,00
TOTAL POÊLE		5.895,00
Revêtement	BIANCO ANTICO DECORI BLU VERDEMARE BIANCO ANTICO DECORI TERRA BRUNA	P06138111C 3.275,00 P06138321C 3.275,00
Structure	E929 Ermetica	P07929001C 2.620,00
Accessoires sur demande		
Système Multifuoco® Single	P08027400C	725,00
Système Multifuoco Plus Single	P08027420C	895,00
Kit accumulation	P08019050C	1.665,00
Kit régulation air chaud de convection	P08060740C	330,00
Kit pare-bûches de série	P08061260C	65,00
Tuyau flexible Ø 7,5 cm pour conduction air de combustion / air chaud	N08011005	19,00 par mètre linéaire

DONNÉES TECHNIQUES

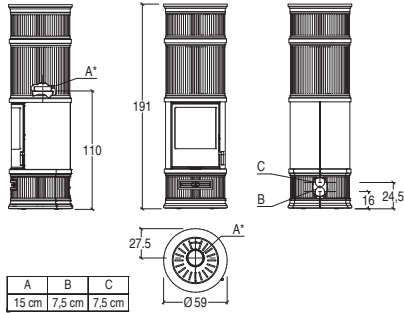
• Modèle		E929 C-H
• Type		SL310-04
• Volume chauffable (min - max)	m³	135 - 230
• Puissance nominale max	kW	7,9
• Rendement thermique nominal	%	85,7
• Consommation nominale	kg/h	2,2
• Poids	kg	206
• Poids avec HSS	kg	422

Les données de laboratoire sont obtenues dans la configuration avec sortie supérieur et conduit des fumées Piazzetta L 100 cm pour le raccordement au conduit des fumées. Le conduit des fumées est déjà inclus dans le l'emballage du monobloc et fait partie intégrante du modèle.



POÊLES À BOIS

E929 C-H Hermetic BCS



CARACTÉRISTIQUES GÉNÉRALES

- Chauffage: Multifuoco System Plus avec 4 niveaux de vitesse, en option. Air chaud canalisable / accumulation HSS / convection naturelle
- Ventilation frontale: grille orientable (uniquement dans la version avec grille frontale dans le revêtement)
- Revêtement / plateau supérieur: maolica / majolica
- Monobloc: étanche en acier
- Foyer: Aluker®
- Défecteur des fumées / Brasero: Aluker® - Skamolex / fonte
- Porte / Poignée: acier avec vitre céramique résistant à 750 ° C / acier et silicone
- Tiroir des cendres amovible: oui
- Position sortie de fumée de série: supérieur
- Nettoyage vitre: flux d'air continué
- Air préchauffé primaire et secondaire: a commande électronique
- Air tertiaire prédéterminé: préchauffé
- Burn Control System: oui
- Accumulation HSS: en option
- Kit air de combustion: en option
- Aspirateur des cendres: en option
- Installation: centre de la pièce - mur - coin

CODE EURO

VERSION	- AVEC GRILLE FORNTALE ET TROUS ARRIÈRE - KIT D'AIR DE COMBUSTION INCLUS	
TOTAL POÊLE		6.510,00
Revêtement	BIANCO BORDEAUX CANAPA	P06135300C 2.630,00 P06135420C 2.630,00 P06135350C 2.630,00
TOTAL POÊLE		7.155,00
Revêtement	BIANCO ANTICO DECORI BLU VERDEMARE BIANCO ANTICO DECORI TERRA BRUNA	P06135111C 3.275,00 P06135321C 3.275,00
Structure	E929 Ermetica BCS	P07929101C 3.880,00
Accessoires sur demande		
Système Multifuoco Plus Single	P08027410C	455,00
Kit accumulation	P08019050C	1.665,00
Kit régulation air chaud de convection	P08060740C	330,00
Kit raccord de canalisation d'air chaud arrière	P08060800C	80,00
Kit air de combustion	P08060260C	180,00
Kit pare-bûches de série	P08061260C	65,00
Tuyau flexible Ø 7,5 cm pour conduction air de combustion / air chaud	N08011005	19,00 par mètre linéaire

CODE EURO

VERSION	- SANS GRILLE FORNTALE ET TROUS ARRIÈRE - KIT AIR DE COMBUSTION INCLUS (PRISE D'AIR DU SOL)	
TOTAL POÊLE		6.510,00
Revêtement	BIANCO BORDEAUX CANAPA	P06138300C 2.630,00 P06138420C 2.630,00 P06138350C 2.630,00
TOTAL POÊLE		7.155,00
Revêtement	BIANCO ANTICO DECORI BLU VERDEMARE BIANCO ANTICO DECORI TERRA BRUNA	P06138111C 3.275,00 P06138321C 3.275,00
Structure	E929 Ermetica BCS	P07929101C 3.880,00
Accessoires sur demande		
Système Multifuoco Plus Single	P08027410C	455,00
Kit accumulation	P08019050C	1.665,00
Kit régulation air chaud de convection	P08060740C	330,00
Kit pare-bûches de série	P08061260C	65,00
Tuyau flexible Ø 7,5 cm pour conduction air de combustion / air chaud	N08011005	19,00 par mètre linéaire

DONNÉES TECHNIQUES

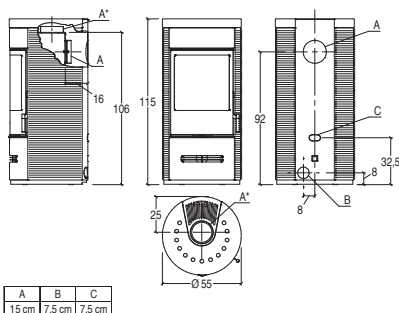
	E929 C-H BCS	
• Modèle	SL311-04	
• Type	130 - 225	
• Volume chauffable (min - max)	m³	130 - 225
• Puissance nominale max	kW	7,8
• Rendement thermique nominal	%	87,6
• Consommation nominale	kg/h	2,1
• Poids	kg	206
• Poids avec HSS	kg	422

Les données de laboratoire sont obtenues dans la configuration avec sortie supérieur et conduit des fumées Piazzetta L 100 cm pour le raccordement au conduit des fumées. Le conduit des fumées est déjà inclus dans le l'emballage du monobloc et fait partie intégrante du modèle.



POÊLES À BOIS

E929 D Hermetic



CARACTÉRISTIQUES GÉNÉRALES

- Chauffage: Multifuoco System® avec 4 niveaux de vitesse, en option. Air chaud canalisable / Convection naturelle
- Ventilation frontal: grille réglable
- Revêtement / plateau supérieur: maolica / majolica
- Monobloc: étanche en acier
- Foyer: Aluker®
- Déflecteur des fumées / Brasero: Aluker® - Skamolex / fonte
- Porte / Poignée: acier avec vitre céramique résistant à 750 ° C / acier et silicone
- Tiroir des cendres amovible: oui
- Position de sortie des fumées standard: en haut ou à l'arrière
- Humidificateur: acier inoxydable
- Nettoyage vitre: flux d'air continué
- Air préchauffé primaire et secondaire: réglable
- Air tertiaire prédéterminé: préchauffé
- Aspirateur des cendres: en option
- Installation: à paroi - coin

	CODE	EURO
TOTAL POÊLE		4.525,00
Revêtement	ARDESIA	P06130240C 1.905,00
	BIANCO	P06130300C 1.905,00
	GIALLO ACCESO	P06130260C 1.905,00
	GRIGIO CERATO	P06130310C 1.905,00
	NERO OPACO	P06130160C 1.905,00
	ROSSO LAVA	P06130450C 1.905,00
Structure	E929 Ermetica	P07929001C 2.620,00
Accessoires sur demande		
Système Multifuoco® Single	P08027400C	725,00
Système Multifuoco Plus Single	P08027420C	895,00
Kit pare-bûches de série	P08061260C	65,00
Tuyau flexible Ø 7,5 cm pour conduction air de combustion / air chaud	N08011005	19,00 par mètre linéaire

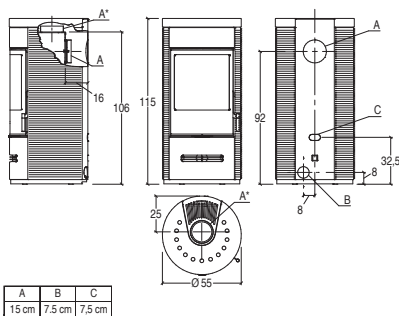
DONNÉES TECHNIQUES

• Modèle	E929 D
• Type	SL310-04
• Volume chauffable (min - max)	m³ 135 - 230
• Puissance nominale max	kW 7,9
• Rendement thermique nominal	% 85,7
• Consommation nominale	kg/h 2,2
• Poids	kg 164

Les données de laboratoire sont obtenues dans la configuration avec sortie supérieur et conduit des fumées Piazzetta L 100 cm pour le raccordement au conduit des fumées. Le conduit des fumées est déjà inclus dans le l'emballage du monobloc et fait partie intégrante du modèle.



E929 D Hermetic BCS



CARACTÉRISTIQUES GÉNÉRALES

- Chauffage: Multifuoco System Plus avec 4 niveaux de vitesse, en option. Air chaud canalisable / Convection naturelle
- Ventilation frontal: grille réglable
- Revêtement / plateau supérieur: maolica / majolica
- Monobloc: étanche en acier
- Foyer: Aluker®
- Déflecteur des fumées / Brasero: Aluker® - Skamolex / fonte
- Porte / Poignée: acier avec vitre céramique résistant à 750 ° C / acier et silicone
- Tiroir des cendres amovible: oui
- Position de sortie des fumées standard: en haut ou à l'arrière
- Humidificateur: acier inoxydable
- Nettoyage vitre: flux d'air continué
- Air préchauffé primaire et secondaire: a commande électronique
- Air tertiaire prédéterminé: préchauffé
- Burn Control System: oui
- Aspirateur des cendres: en option
- Installation: à paroi - coin

	CODE	EURO
TOTAL POÊLE		5.785,00
Revêtement	ARDESIA	P06130240C 1.905,00
	BIANCO	P06130300C 1.905,00
	GIALLO ACCESO	P06130260C 1.905,00
	GRIGIO CERATO	P06130310C 1.905,00
	NERO OPACO	P06130160C 1.905,00
	ROSSO LAVA	P06130450C 1.905,00
Structure	E929 Ermetica BCS	P07929101C 3.880,00
Accessoires sur demande		
Système Multifuoco Plus Single	P08027410C	455,00
Kit pare-bûches de série	P08061260C	65,00
Tuyau flexible Ø 7,5 cm pour conduction air de combustion / air chaud	N08011005	19,00 par mètre linéaire

DONNÉES TECHNIQUES

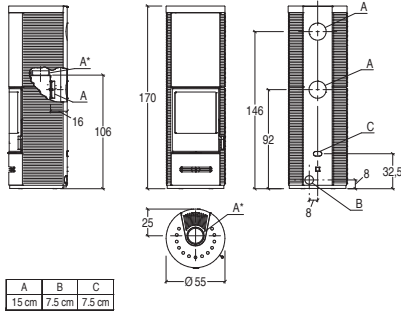
• Modèle	E929 D BCS
• Type	SL311-04
• Volume chauffable (min - max)	m³ 130 - 225
• Puissance nominale max	kW 7,8
• Rendement thermique nominal	% 87,6
• Consommation nominale	kg/h 2,1
• Poids	kg 164

Les données de laboratoire sont obtenues dans la configuration avec sortie supérieur et conduit des fumées Piazzetta L 100 cm pour le raccordement au conduit des fumées. Le conduit des fumées est déjà inclus dans le l'emballage du monobloc et fait partie intégrante du modèle.



POÊLES À BOIS

E929 D-H Hermetic



A	B	C
15 cm	7,5 cm	7,5 cm

CARACTÉRISTIQUES GÉNÉRALES

- Chauffage: Multifuoco System® avec 4 niveaux de vitesse, en option. Air chaud canalisable / accumulation HSS / convection naturelle
- Ventilation frontal: grille réglable
- Revêtement / plateau supérieur: maolica / majolica
- Monobloc: étanche en acier
- Foyer: Aluker®
- Déflecteur des fumées / Brasero: Aluker® - Skamolex / fonte
- Porte / Poignée: acier avec vitre céramique résistant à 750 ° C / acier et silicone
- Tiroir des cendres amovible: oui
- Position de série sortie des fumées: supérieur ou arrière (sortie des fumées arrière non compatible avec le kit d'accumulation)
- Nettoyage vitre: flux d'air continué
- Air préchauffé primaire et secondaire: réglable
- Air tertiaire prédéterminé: préchauffé
- Accumulation HSS: en option
- Aspirateur des cendres: en option
- Installation: à paroi - coin

	CODE	EURO
TOTAL POÊLE		4.920,00
Revêtement	ARDESIA	P06133240C 1.810,00
	BIANCO	P06133300C 1.810,00
	GIALLO ACCESO	P06133260C 1.810,00
	GRIGIO CERATO	P06133310C 1.810,00
	NERO OPACO	P06133160C 1.810,00
	ROSSO LAVA	P06133450C 1.810,00
Structure	E929 Ermetica	PI9290040-0 3.110,00
Accessoires sur demande		
Système Multifuoco® Single	P08027400C	725,00
Système Multifuoco Plus Single	P08027420C	895,00
Kit accumulation	P08019010C	1.165,00
Kit régulation air chaud de convection	P08060280C	425,00
Kit pare-bûches de série	P08061260C	65,00
Tuyau flexible Ø 7,5 cm pour conduction air de combustion / air chaud	N08011005	19,00 par mètre linéaire

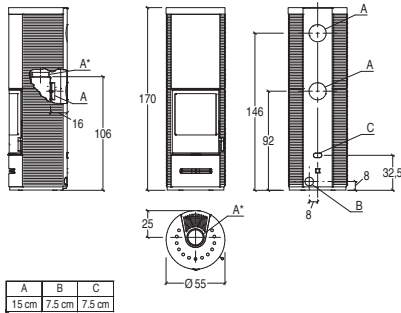
DONNÉES TECHNIQUES

• Modèle	E929 D-H
• Type	SL310-04
• Volume chauffable (min - max)	m³ 135 - 230
• Puissance nominale max	kW 7,9
• Rendement thermique nominal	% 85,7
• Consommation nominale	kg/h 2,2
• Poids	kg 194
• Poids avec HSS	kg 360

Les données de laboratoire sont obtenues dans la configuration avec sortie supérieur et conduit des fumées Piazzetta L 100 cm pour le raccordement au conduit des fumées. Le conduit des fumées est déjà inclus dans le l'emballage du monobloc et fait partie intégrante du modèle.



E929 D-H Hermetic BCS



A	B	C
15 cm	7,5 cm	7,5 cm

CARACTÉRISTIQUES GÉNÉRALES

- Chauffage: Multifuoco System Plus avec 4 niveaux de vitesse, en option. Air chaud canalisable / accumulation HSS / convection naturelle
- Ventilation frontal: grille réglable
- Revêtement / plateau supérieur: maolica / majolica
- Monobloc: étanche en acier
- Foyer: Aluker®
- Déflecteur des fumées / Brasero: Aluker® - Skamolex / fonte
- Porte / Poignée: acier avec vitre céramique résistant à 750 ° C / acier et silicone
- Tiroir des cendres amovible: oui
- Position de série sortie des fumées: supérieur ou arrière (sortie des fumées arrière non compatible avec le kit d'accumulation)
- Nettoyage vitre: flux d'air continué
- Air préchauffé primaire et secondaire: a commande électronique
- Air tertiaire prédéterminé: préchauffé
- Burn Control System: oui
- Accumulation HSS: en option
- Aspirateur des cendres: en option
- Installation: à paroi - coin

	CODE	EURO
TOTAL POÊLE		6.180,00
Revêtement	ARDESIA	P06133240C 1.810,00
	BIANCO	P06133300C 1.810,00
	GIALLO ACCESO	P06133260C 1.810,00
	GRIGIO CERATO	P06133310C 1.810,00
	NERO OPACO	P06133160C 1.810,00
	ROSSO LAVA	P06133450C 1.810,00
Structure	E929 Ermetica BCS	PI9291040-0 4.370,00
Accessoires sur demande		
Système Multifuoco Plus Single	P08027410C	455,00
Kit accumulation	P08019010C	1.165,00
Kit régulation air chaud de convection	P08060280C	425,00
Kit pare-bûches de série	P08061260C	65,00
Tuyau flexible Ø 7,5 cm pour conduction air de combustion / air chaud	N08011005	19,00 par mètre linéaire

DONNÉES TECHNIQUES

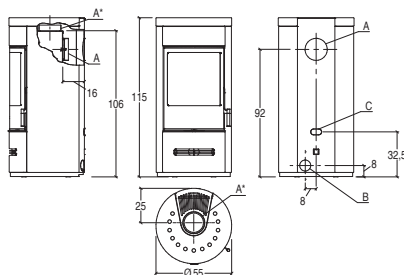
• Modèle	E929 D-H BCS
• Type	SL311-04
• Volume chauffable (min - max)	m³ 130 - 225
• Puissance nominale max	kW 7,8
• Rendement thermique nominal	% 87,6
• Consommation nominale	kg/h 2,1
• Poids	kg 194
• Poids avec HSS	kg 360

Les données de laboratoire sont obtenues dans la configuration avec sortie supérieur et conduit des fumées Piazzetta L 100 cm pour le raccordement au conduit des fumées. Le conduit des fumées est déjà inclus dans le l'emballage du monobloc et fait partie intégrante du modèle.



POÊLES À BOIS

E929 M Hermetic



CARACTÉRISTIQUES GÉNÉRALES

- Chauffage: Multifuoco System® avec 4 niveaux de vitesse, en option. Air chaud canalisable / Convection naturelle
- Ventilation frontal: grille réglable
- Revêtement / plateau supérieur: maolica / majolica
- Monobloc: étanche en acier
- Foyer: Aluker®
- Défecteur des fumées / Brasero: Aluker® - Skamolex / fonte
- Porte / Poignée: acier avec vitre céramique résistant à 750 ° C / acier et silicone
- Tiror des cendres amovible: oui
- Position de sortie des fumées standard: en haut ou à l'arrière
- Humidificateur: acier inoxydable
- Nettoyage vitre: flux d'air continué
- Air préchauffé primaire et secondaire: réglable
- Air tertiaire prédéterminé: préchauffé
- Aspirateur des cendres: en option
- Installation: à paroi - coin

	CODE	EURO
TOTAL POÊLE		4.525,00
Revêtement	ARDESIA	P06131240C 1.905,00
	BIANCO	P06131300C 1.905,00
	GIALLO ACCESO	P06131260C 1.905,00
	GRIGIO CERATO	P06131310C 1.905,00
	NERO OPACO	P06131160C 1.905,00
	ROSSO LAVA	P06131450C 1.905,00
Structure	E929 Ermetica	P07929001C 2.620,00
Accessoires sur demande		
	Système Multifuoco® Single	P08027400C 725,00
	Système Multifuoco Plus Single	P08027420C 895,00
	Kit pare-bûches de série	P08061260C 65,00
	Tuyau flexible Ø 7,5 cm pour conduction air de combustion / air chaud	N08011005 19,00 par mètre linéaire

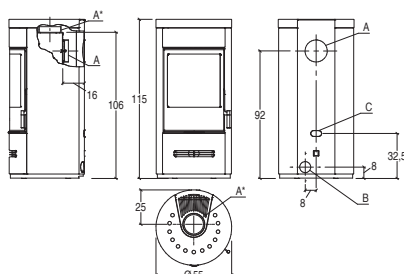
DONNÉES TECHNIQUES

• Modèle	E929 M
• Type	SL310-04
• Volume chauffable (min - max)	m³ 135 - 230
• Puissance nominale max	kW 7,9
• Rendement thermique nominal	% 85,7
• Consommation nominale	kg/h 2,2
• Poids	kg 163

Les données de laboratoire sont obtenues dans la configuration avec sortie supérieur et conduit des fumées Piazzetta L 100 cm pour le raccordement au conduit des fumées. Le conduit des fumées est déjà inclus dans le l'emballage du monobloc et fait partie intégrante du modèle.



E929 M Hermetic BCS



CARACTÉRISTIQUES GÉNÉRALES

- Chauffage: Multifuoco System Plus avec 4 niveaux de vitesse, en option. Air chaud canalisable / Convection naturelle
- Ventilation frontal: grille réglable
- Revêtement / plateau supérieur: maolica / majolica
- Monobloc: étanche en acier
- Foyer: Aluker®
- Défecteur des fumées / Brasero: Aluker® - Skamolex / fonte
- Porte / Poignée: acier avec vitre céramique résistant à 750 ° C / acier et silicone
- Tiror des cendres amovible: oui
- Position de sortie des fumées standard: en haut ou à l'arrière
- Humidificateur: acier inoxydable
- Nettoyage vitre: flux d'air continué
- Air préchauffé primaire et secondaire: a commande électronique
- Air tertiaire prédéterminé: préchauffé
- Burn Control System: oui
- Aspirateur des cendres: en option
- Installation: à paroi - coin

	CODE	EURO
TOTAL POÊLE		5.785,00
Revêtement	ARDESIA	P06131240C 1.905,00
	BIANCO	P06131300C 1.905,00
	GIALLO ACCESO	P06131260C 1.905,00
	GRIGIO CERATO	P06131310C 1.905,00
	NERO OPACO	P06131160C 1.905,00
	ROSSO LAVA	P06131450C 1.905,00
Structure	E929 Ermetica BCS	P07929101C 3.880,00
Accessoires sur demande		
	Système Multifuoco Plus Single	P08027410C 455,00
	Kit pare-bûches de série	P08061260C 65,00
	Tuyau flexible Ø 7,5 cm pour conduction air de combustion / air chaud	N08011005 19,00 par mètre linéaire

DONNÉES TECHNIQUES

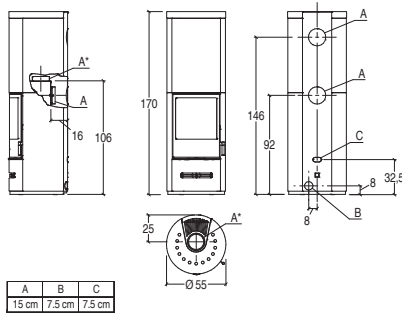
• Modèle	E929 M BCS
• Type	SL311-04
• Volume chauffable (min - max)	m³ 130 - 225
• Puissance nominale max	kW 7,8
• Rendement thermique nominal	% 87,6
• Consommation nominale	kg/h 2,1
• Poids	kg 163

Les données de laboratoire sont obtenues dans la configuration avec sortie supérieur et conduit des fumées Piazzetta L 100 cm pour le raccordement au conduit des fumées. Le conduit des fumées est déjà inclus dans le l'emballage du monobloc et fait partie intégrante du modèle.



POÊLES À BOIS

E929 M-H Hermetic



CARACTÉRISTIQUES GÉNÉRALES

- Chauffage: Multifuoco System® avec 4 niveaux de vitesse, en option. Air chaud canalisable / accumulation HSS / convection naturelle
- Ventilation frontal: grille réglable
- Revêtement / plateau supérieur: maolica / majolica
- Monobloc: étanche en acier
- Foyer: Aluker®
- Déflecteur des fumées / Brasero: Aluker® - Skamolex / fonte
- Porte / Poignée: acier avec vitre céramique résistant à 750 ° C / acier et silicone
- Tiroir des cendres amovible: oui
- Position de série sortie des fumées: supérieur ou arrière (sortie des fumées arrière non compatible avec le kit d'accumulation)
- Nettoyage vitre: flux d'air continué
- Air préchauffé primaire et secondaire: réglable
- Air tertiaire prédéterminé: préchauffé
- Accumulation HSS: en option
- Aspirateur des cendres: en option
- Installation: à paroi - coin

	CODE	EURO
TOTAL POÊLE		4.920,00
Revêtement	ARDESIA	P06134240C 1.810,00
	BIANCO	P06134300C 1.810,00
	GIALLO ACCESO	P06134260C 1.810,00
	GRIGIO CERATO	P06134310C 1.810,00
	NERO OPACO	P06134160C 1.810,00
	ROSSO LAVA	P06134450C 1.810,00
Structure	E929 Ermetica	PI9290040-0 3.110,00
Accessoires sur demande		
Système Multifuoco® Single	P08027400C	725,00
Système Multifuoco Plus Single	P08027420C	895,00
Kit accumulation	P08019010C	1.165,00
Kit régulation air chaud de convection	P08060280C	425,00
Kit pare-bûches de série	P08061260C	65,00
Tuyau flexible Ø 7,5 cm pour conduction air de combustion / air chaud	N08011005	19,00 par mètre linéaire

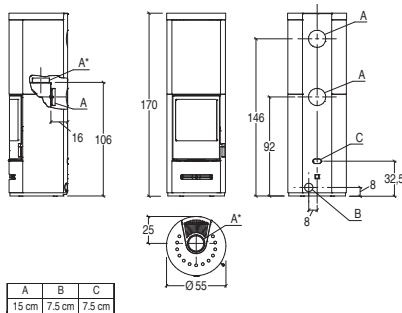
DONNÉES TECHNIQUES

	E929 M-H
• Modèle	SL310-04
• Type	
• Volume chauffable (min - max)	m³ 135 - 230
• Puissance nominale max	kW 7,9
• Rendement thermique nominal	% 85,7
• Consommation nominale	kg/h 2,2
• Poids	kg 191
• Poids avec HSS	kg 357

Les données de laboratoire sont obtenues dans la configuration avec sortie supérieur et conduit des fumées Piazzetta L 100 cm pour le raccordement au conduit des fumées. Le conduit des fumées est déjà inclus dans le l'emballage du monobloc et fait partie intégrante du modèle.



E929 M-H Hermetic BCS



CARACTÉRISTIQUES GÉNÉRALES

- Chauffage: Multifuoco System Plus avec 4 niveaux de vitesse, en option. Air chaud canalisable / accumulation HSS / convection naturelle
- Ventilation frontal: grille réglable
- Revêtement / plateau supérieur: maolica / majolica
- Monobloc: étanche en acier
- Foyer: Aluker®
- Déflecteur des fumées / Brasero: Aluker® - Skamolex / fonte
- Porte / Poignée: acier avec vitre céramique résistant à 750 ° C / acier et silicone
- Tiroir des cendres amovible: oui
- Position de série sortie des fumées: supérieur ou arrière (sortie des fumées arrière non compatible avec le kit d'accumulation)
- Nettoyage vitre: flux d'air continué
- Air préchauffé primaire et secondaire: a commande électronique
- Air tertiaire prédéterminé: préchauffé
- Burn Control System: oui
- Accumulation HSS: en option
- Aspirateur des cendres: en option
- Installation: à paroi - coin

	CODE	EURO
TOTAL POÊLE		6.180,00
Revêtement	ARDESIA	P06134240C 1.810,00
	BIANCO	P06134300C 1.810,00
	GIALLO ACCESO	P06134260C 1.810,00
	GRIGIO CERATO	P06134310C 1.810,00
	NERO OPACO	P06134160C 1.810,00
	ROSSO LAVA	P06134450C 1.810,00
Structure	E929 Ermetica BCS	PI9291040-0 4.370,00
Accessoires sur demande		
Système Multifuoco Plus Single	P08027410C	455,00
Kit accumulation	P08019010C	1.165,00
Kit régulation air chaud de convection	P08060280C	425,00
Kit pare-bûches de série	P08061260C	65,00
Tuyau flexible Ø 7,5 cm pour conduction air de combustion / air chaud	N08011005	19,00 par mètre linéaire

DONNÉES TECHNIQUES

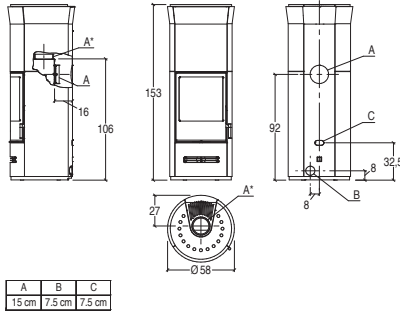
	E929 M-H BCS
• Modèle	SL311-04
• Type	
• Volume chauffable (min - max)	m³ 130 - 225
• Puissance nominale max	kW 7,8
• Rendement thermique nominal	% 87,6
• Consommation nominale	kg/h 2,1
• Poids	kg 191
• Poids avec HSS	kg 357

Les données de laboratoire sont obtenues dans la configuration avec sortie supérieur et conduit des fumées Piazzetta L 100 cm pour le raccordement au conduit des fumées. Le conduit des fumées est déjà inclus dans le l'emballage du monobloc et fait partie intégrante du modèle.



POÊLES À BOIS

E929 T Hermetic



CARACTÉRISTIQUES GÉNÉRALES

- Chauffage: Multifuoco System® avec 4 niveaux de vitesse, en option. Air chaud canalisable / accumulation HSS / convection naturelle
- Ventilation frontal: grille réglable
- Revêtement / plateau supérieur: maolica / majolica
- Monobloc: étanche en acier
- Foyer: Aluker®
- Défecteur des fumées / Brasero: Aluker® - Skamolex / fonte
- Porte / Poignée: acier avec vitre céramique résistant à 750 ° C / acier et silicone
- Tiroir des cendres amovible: oui
- Position de série sortie des fumées: supérieur ou arrière (sortie des fumées arrière non compatible avec le kit d'accumulation)
- Nettoyage vitre: flux d'air continué
- Air préchauffé primaire et secondaire: réglable
- Air tertiaire prédéterminé: préchauffé
- Accumulation HSS: en option
- Aspirateur des cendres: en option
- Installation: à paroi - coin

	CODE	EURO
TOTAL POÊLE		4.770,00
Revêtement	ARDESIA	P06136240C 1.660,00
	BIANCO	P06136300C 1.660,00
	GIALLO ACCESO	P06136260C 1.660,00
	GRIGIO CERATO	P06136310C 1.660,00
	NERO OPACO	P06136160C 1.660,00
	ROSSO LAVA	P06136450C 1.660,00
Structure	E929 Ermetica	PI9290050-0 3.110,00
Accessoires sur demande		
Système Multifuoco® Single	P08027400C	725,00
Système Multifuoco Plus Single	P08027420C	895,00
Kit accumulation	P08019030C	685,00
Kit régulation air chaud de convection	P08060290C	330,00
Kit pare-bûches de série	P08061260C	65,00
Tuyau flexible Ø 7,5 cm pour conduction air de combustion / air chaud	N08011005	19,00 par mètre linéaire

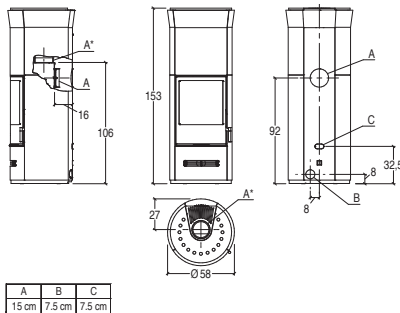
DONNÉES TECHNIQUES

• Modèle	E929 T
• Type	SL310-04
• Volume chauffable (min - max)	m³ 135 - 230
• Puissance nominale max	kW 7,9
• Rendement thermique nominal	% 85,7
• Consommation nominale	kg/h 2,2
• Poids	kg 183
• Poids avec HSS	kg 250

Les données de laboratoire sont obtenues dans la configuration avec sortie supérieur et conduit des fumées Piazzetta L 100 cm pour le raccordement au conduit des fumées. Le conduit des fumées est déjà inclus dans le l'emballage du monobloc et fait partie intégrante du modèle.



E929 T Hermetic BCS



CARACTÉRISTIQUES GÉNÉRALES

- Chauffage: Multifuoco System Plus avec 4 niveaux de vitesse, en option. Air chaud canalisable / accumulation HSS / convection naturelle
- Ventilation frontal: grille réglable
- Revêtement / plateau supérieur: maolica / majolica
- Monobloc: étanche en acier
- Foyer: Aluker®
- Défecteur des fumées / Brasero: Aluker® - Skamolex / fonte
- Porte / Poignée: acier avec vitre céramique résistant à 750 ° C / acier et silicone
- Tiroir des cendres amovible: oui
- Position de série sortie des fumées: supérieur ou arrière (sortie des fumées arrière non compatible avec le kit d'accumulation)
- Nettoyage vitre: flux d'air continué
- Air préchauffé primaire et secondaire: a commande électronique
- Air tertiaire prédéterminé: préchauffé
- Burn Control System: oui
- Accumulation HSS: en option
- Aspirateur des cendres: en option
- Installation: à paroi - coin

	CODE	EURO
TOTAL POÊLE		6.030,00
Revêtement	ARDESIA	P06136240C 1.660,00
	BIANCO	P06136300C 1.660,00
	GIALLO ACCESO	P06136260C 1.660,00
	GRIGIO CERATO	P06136310C 1.660,00
	NERO OPACO	P06136160C 1.660,00
	ROSSO LAVA	P06136450C 1.660,00
Structure	E929 Ermetica BCS	PI9291050-0 4.370,00
Accessoires sur demande		
Système Multifuoco Plus Single	P08027410C	455,00
Kit accumulation	P08019030C	685,00
Kit régulation air chaud de convection	P08060290C	330,00
Kit pare-bûches de série	P08061260C	65,00
Tuyau flexible Ø 7,5 cm pour conduction air de combustion / air chaud	N08011005	19,00 par mètre linéaire

DONNÉES TECHNIQUES

• Modèle	E929 T BCS
• Type	SL311-04
• Volume chauffable (min - max)	m³ 130 - 225
• Puissance nominale max	kW 7,8
• Rendement thermique nominal	% 87,6
• Consommation nominale	kg/h 2,1
• Poids	kg 183
• Poids avec HSS	kg 250

Les données de laboratoire sont obtenues dans la configuration avec sortie supérieur et conduit des fumées Piazzetta L 100 cm pour le raccordement au conduit des fumées. Le conduit des fumées est déjà inclus dans le l'emballage du monobloc et fait partie intégrante du modèle.



Trend LINE

POÊLES À BOIS

Tableau comparatif	172
E124 Hermetic	174
E124 Hermetic BCS	174
E124 A Hermetic	175
E124 A Hermetic BCS	175
E128	176
E128 Hermetic BCS	177
E128 A	178
E128 A Hermetic BCS	179
E129 M Hermetic	180
E129 M Hermetic BCS	181
Accessoires	182

Tableau comparatif



DONNÉES TECHNIQUES	U.M.	E124 Hermetic	E124 Hermetic BCS	E124 A Hermetic	E124 A Hermetic BCS
Ventilation forcée		-	-	-	-
Canalisable		-	-	-	-
Convection naturelle		oui	oui	oui	oui
Étanche		oui	oui	oui	oui
Four		-	-	-	-
Modèle		E124	E124 BCS	E124 A	E124 A BCS
Type		SL300-03	SL301-03	SL300-03	SL301-03
Classe d'efficacité énergétique		A+	A+	A+	A+
Volume chauffé *	m ³	120 - 210	120 - 210	120 - 210	120 - 210
Puissance nominale max	kW	7,2	7,2	7,2	7,2
Rendement thermique nominal	%	85,1	85,3	85,1	85,3
Consommation nominale	kg/h	1,9	1,9	1,9	1,9
Sortie des fumées de série Ø	cm	15	15	15	15
Dimensions L x P x H	cm	48,2 x 48,2 x 114,2	48,2 x 48,2 x 114,2	48,2 x 48,2 x 124,4	48,2 x 48,2 x 124,4
Dimensions L x P x H sans pieds	cm	-	-	-	-
Dimensions L x P x H avec banc en option	cm	-	-	-	-
Poids	kg	150	150	115	115
Poids avec HSS	kg	190	190	-	-
Four L x L x H	cm	-	-	-	-
Transmission thermique		accumulation HSS en option / convection naturelle	accumulation HSS en option / convection naturelle	convection naturelle	convection naturelle
Ventilation frontale		-	-	-	-
Banc en majolique		-	-	-	-
Revêtement		acier	acier	acier	acier
Structure		hermétique en acier	hermétique en acier	hermétique en acier	hermétique en acier
Foyer		Aluker®	Aluker®	Aluker®	Aluker®
Défecteur des fumées / Brasero		Aluker® - Skamolex / fonte acier avec vitre céramique résistant à 750 ° C / acier et silicone	Aluker® - Skamolex / fonte acier avec vitre céramique résistant à 750 ° C / acier et silicone	Aluker® - Skamolex / fonte acier avec vitre céramique résistant à 750 ° C / acier et silicone	Aluker® - Skamolex / fonte acier avec vitre céramique résistant à 750 ° C / acier et silicone
Porte / Poignée		-	-	-	-
Vitrocéramique		-	-	-	-
Cendrier extractible		oui	oui	oui	oui
Four		-	-	-	-
Sortie des fumées de série position		supérieur	supérieur	supérieur	supérieur
Hotte orientable		-	-	-	-
Humidificateur		en option	en option	en option	en option
Base du poêle		-	-	-	-
Pieds en acier de série		-	-	-	-
Pieds en acier / céramique de série		-	-	-	-
Air primaire et secondaire		-	-	-	-
Air primaire et secondaire préchauffé		réglable	à contrôle électronique	réglable	à contrôle électronique
Air tertiaire prérégulé		préchauffée	préchauffée	préchauffée	préchauffée
Nettoyage du verre		débit d'air continu	débit d'air continu	débit d'air continu	débit d'air continu
Burn Control System		-	oui	-	oui
Accumulation HSS		en option	en option	-	-
Kit air de combustion		-	-	-	-
Aspirateur de cendres		en option	en option	en option	en option
Installation		mural - d'angle	mural - d'angle	mural - d'angle	mural - d'angle
Page		174	174	175	175

* Calculé sur la base de la puissance thermique nominale et en référence à des environnements avec une exigence de 0,060 à 0,035 kW par m³. Il est toujours conseillé de faire appel à un chauffagiste pour le calcul final.

Tableau comparatif

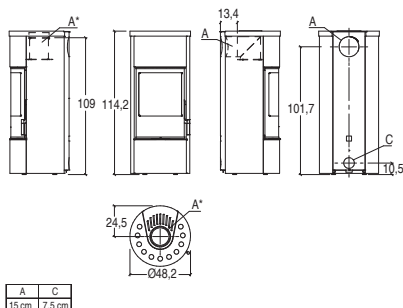


E128	E128 Hermetic BCS	E128 A	E128 A Hermetic BCS	E129 M Hermetic	E129 M Hermetic BCS
oui	oui	oui	oui	oui	oui
oui	oui	oui	oui	oui	oui
oui	oui	oui	oui	oui	oui
-	oui	-	oui	oui	oui
-	-	-	-	-	-
E128	E128 BCS	E128 A	E128 A BCS	E129 M	E129 M BCS
SL31-03	SL32-03	SL31-03	SL32-03	SL310-08	SL311-08
A+	A+	A+	A+	A+	A+
185 - 315	185 - 315	185 - 315	185 - 315	135 - 230	130 - 225
11,0	11,0	11,0	11,0	7,9	7,8
87,4	87,2	87,4	87,2	85,7	87,6
2,8	2,8	2,8	2,8	2,2	2,1
15	15	15	15	15	15
57 x 45 x 127	57 x 45 x 127	57 x 45 x 141	57 x 45 x 141	57 x 57 x 118,2	57 x 57 x 118,2
-	-	-	-	-	-
212	236	224	242	170	183
-	262	-	-	-	-
kit d'accumulation HSS en option / à convection naturelle / à ventilation forcée canalisable grille réglable sur version avec Multifuoco System®	kit d'accumulation HSS en option / à convection naturelle / à ventilation forcée canalisable grille réglable sur version avec Multifuoco System®	convection naturelle / ventilation forcée canalisable grille réglable sur version avec Multifuoco System®	convection naturelle / ventilation forcée canalisable grille réglable sur version avec Multifuoco System®	convection naturelle / ventilation forcée canalisable grille réglable sur version avec Multifuoco System®	convection naturelle / ventilation forcée canalisable grille réglable sur version avec Multifuoco System®
acier	acier	acier	acier	acier	acier
acier	hermétique en acier	acier	hermétique en acier	hermétique en acier	hermétique en acier
Aluker®	Aluker®	Aluker®	Aluker®	Aluker®	Aluker®
Aluker® / fonte	Aluker® / fonte	Aluker® / fonte	Aluker® / fonte	Aluker® - Skamolex / fonte	Aluker® - Skamolex / fonte
fonte avec vitre céramique résistant à 750 ° C / acier et silicone	fonte avec vitre céramique résistant à 750 ° C / acier et silicone	fonte avec vitre céramique résistant à 750 ° C / acier et silicone	fonte avec vitre céramique résistant à 750 ° C / acier et silicone	acier avec vitre céramique résistant à 750 ° C / acier et silicone	acier avec vitre céramique résistant à 750 ° C / acier et silicone
oui	oui	oui	oui	oui	oui
supérieur ou arrière	supérieur ou arrière	supérieur ou arrière	supérieur ou arrière	supérieur ou arrière	supérieur ou arrière
en option	en option	en option	en option	en option	en option
-	-	-	-	-	-
-	-	-	-	-	-
réglable	à contrôle électronique	réglable	à contrôle électronique	réglable	à contrôle électronique
préchauffée	préchauffée	préchauffée	préchauffée	préchauffée	préchauffée
débit d'air continu	débit d'air continu	débit d'air continu	débit d'air continu	débit d'air continu	débit d'air continu
-	oui	-	oui	-	oui
en option	en option	-	-	-	-
-	-	-	-	-	-
en option	en option	en option	en option	en option	en option
mural - d'angle	mural - d'angle	mural - d'angle	mural - d'angle	mural - d'angle	mural - d'angle
176	177	178	179	180	181

Données mesurées en bois de hêtre avec une humidité inférieure à 16%. La consommation varie selon le type de bois utilisé.

Pour les modèles E128 - E128 Hermetic BCS - E128 A - E128 A Hermetic BCS, les données indiquées se réfèrent à la version avec Multifuoco System® de série.

E124 Hermetic



CARACTÉRISTIQUES GÉNÉRALES

- Chauffage: accumulation HSS en option / convection naturelle
- Revêtement / Plateau supérieur: acier / majolique
- Monobloc: étanche en acier
- Foyer: Aluker®
- Défecteur des fumées / Brasero: Aluker® - Skamolex / fonte
- Porte / Poignée: acier avec vitre céramique résistant à 750 ° C / acier et silicone
- Tiror des cendres amovible: oui
- Position sortie de fumée de série: supérieur
- Sortie des fumées en option: arrière
- Humidificateur: en option
- Nettoyage vitre: flux d'air continué
- Air préchauffé primaire et secondaire: réglable
- Air tertiaire prédéterminé: préchauffé
- Accumulation HSS: en option
- Aspirateur des cendres: en option
- Installation: à paroi - coin

VERSION	À CONVECTION NATURELLE	
PRIX TOTAL		3.110,00
Structure et revêtement	BIANCO OPACO	P07240010C
	NERO OPACO	P07240020C
Accessoires sur demande		
Kit accumulation HSS	P08060130C	430,00
Kit sortie arrière	P08060180C	110,00
Humidificateur	N08019034C	35,00
Tuyau flexible Ø 7,5 cm pour conduction air de combustion / air chaud	N08011005	19,00 par mètre linéaire

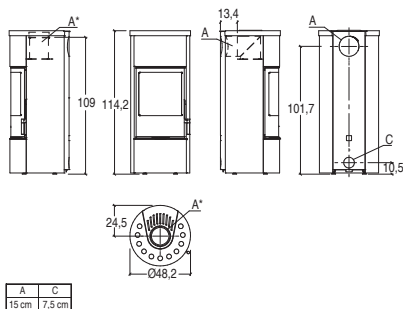
DONNÉES TECHNIQUES

• Modèle	E124
• Type	SL300-03
• Volume chauffable (min - max)	m³ 120 - 210
• Puissance nominale max	kW 7,2
• Rendement thermique nominal	% 85,1
• Consommation nominale	kg/h 1,9
• Poids	kg 150
• Poids avec HSS	kg 190

Les données de laboratoire sont obtenues dans la configuration avec sortie supérieur et conduit des fumées Piazzetta L 100 cm pour le raccordement au conduit des fumées. Le conduit des fumées est déjà inclus dans le l'emballage du monobloc et fait partie intégrante du modèle.



E124 Hermetic BCS



CARACTÉRISTIQUES GÉNÉRALES

- Chauffage: accumulation HSS en option / convection naturelle
- Revêtement / Plateau supérieur: acier / majolique
- Monobloc: étanche en acier
- Foyer: Aluker®
- Défecteur des fumées / Brasero: Aluker® - Skamolex / fonte
- Porte / Poignée: acier avec vitre céramique résistant à 750 ° C / acier et silicone
- Tiror des cendres amovible: oui
- Position sortie de fumée de série: supérieur
- Sortie des fumées en option: arrière
- Humidificateur: en option
- Nettoyage vitre: flux d'air continué
- Air préchauffé primaire et secondaire: a commande électronique
- Air tertiaire prédéterminé: préchauffé
- Burn Control System: oui
- Accumulation HSS: en option
- Aspirateur des cendres: en option
- Installation: à paroi - coin

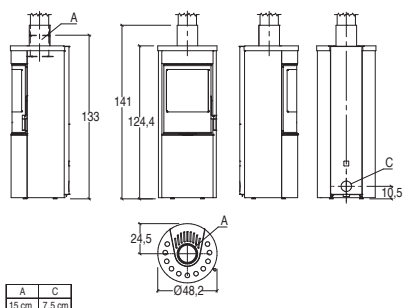
VERSION	À CONVECTION NATURELLE	
PRIX TOTAL		3.660,00
Structure et revêtement	BIANCO OPACO	P07240110C
	NERO OPACO	P07240120C
Accessoires sur demande		
Kit accumulation HSS	P08060130C	430,00
Kit sortie arrière	P08060180C	110,00
Humidificateur	N08019034C	35,00
Tuyau flexible Ø 7,5 cm pour conduction air de combustion / air chaud	N08011005	19,00 par mètre linéaire

DONNÉES TECHNIQUES

• Modèle	E124 BCS
• Type	SL301-03
• Volume chauffable (min - max)	m³ 120 - 210
• Puissance nominale max	kW 7,2
• Rendement thermique nominal	% 85,3
• Consommation nominale	kg/h 1,9
• Poids	kg 150
• Poids avec HSS	kg 190

Les données de laboratoire sont obtenues dans la configuration avec sortie supérieur et conduit des fumées Piazzetta L 100 cm pour le raccordement au conduit des fumées. Le conduit des fumées est déjà inclus dans le l'emballage du monobloc et fait partie intégrante du modèle.



E124 A Hermetic

CARACTÉRISTIQUES GÉNÉRALES

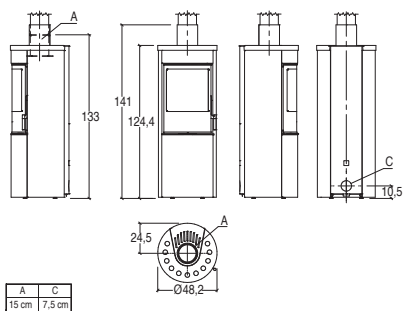
- Chauffage: convection naturelle
- Revêtement / Plateau supérieur: acier / majolique
- Monobloc: étanche en acier
- Foyer: Aluker®
- Défecteur des fumées / Brasero: Aluker® - Skamolex / fonte
- Porte / Poignée: acier avec vitre céramique résistant à 750 ° C / acier et silicone
- Tiror des cendres amovible: oui
- Position sortie de fumée de série: supérieur
- Humidificateur: en option
- Nettoyage vitre: flux d'air continué
- Air préchauffé primaire et secondaire: réglable
- Air tertiaire prédéterminé: préchauffé
- Aspirateur des cendres: en option
- Installation: à paroi - coin

VERSION	À CONVECTION NATURELLE	
PRIX TOTAL		3.240,00
Structure et revêtement	BIANCO OPACO	P07241010C
	NERO OPACO	P07241020C
Accessoires sur demande		
Humidificateur	N08019034C	35,00
Tuyau flexible Ø 7,5 cm pour conduction air de combustion / air chaud	N08011005	19,00 par mètre linéaire

DONNÉES TECHNIQUES

• Modèle	E124 A
• Type	SL300-03
• Volume chauffable (min - max)	m ³ 120 - 210
• Puissance nominale max	kW 7,2
• Rendement thermique nominal	% 85,1
• Consommation nominale	kg/h 1,9
• Poids	kg 115

Les données de laboratoire sont obtenues dans la configuration avec sortie supérieur et conduit des fumées Piazzetta L 100 cm pour le raccordement au conduit des fumées. Le conduit des fumées est déjà inclus dans le l'emballage du monobloc et fait partie intégrante du modèle.


E124 A Hermetic BCS

CARACTÉRISTIQUES GÉNÉRALES

- Chauffage: convection naturelle
- Revêtement / Plateau supérieur: acier / majolique
- Monobloc: étanche en acier
- Foyer: Aluker®
- Défecteur des fumées / Brasero: Aluker® - Skamolex / fonte
- Porte / Poignée: acier avec vitre céramique résistant à 750 ° C / acier et silicone
- Tiror des cendres amovible: oui
- Position sortie de fumée de série: supérieur
- Humidificateur: en option
- Nettoyage vitre: flux d'air continué
- Air préchauffé primaire et secondaire: a commande électronique
- Air tertiaire prédéterminé: préchauffé
- Burn Control System: oui
- Aspirateur des cendres: en option
- Installation: à paroi - coin

VERSION	À CONVECTION NATURELLE	
PRIX TOTAL		3.695,00
Structure et revêtement	BIANCO OPACO	P07241110C
	NERO OPACO	P07241120C
Accessoires sur demande		
Humidificateur	N08019034C	35,00
Tuyau flexible Ø 7,5 cm pour conduction air de combustion / air chaud	N08011005	19,00 par mètre linéaire

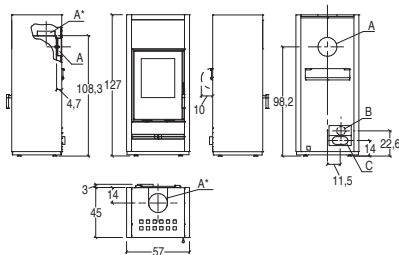
DONNÉES TECHNIQUES

• Modèle	E124 A BCS
• Type	SL301-03
• Volume chauffable (min - max)	m ³ 120 - 210
• Puissance nominale max	kW 7,2
• Rendement thermique nominal	% 85,3
• Consommation nominale	kg/h 1,9
• Poids	kg 115

Les données de laboratoire sont obtenues dans la configuration avec sortie supérieur et conduit des fumées Piazzetta L 100 cm pour le raccordement au conduit des fumées. Le conduit des fumées est déjà inclus dans le l'emballage du monobloc et fait partie intégrante du modèle.



E128



A	B	C
15 cm	7,5 cm	12 cm

CARACTÉRISTIQUES GÉNÉRALES

- Multifuoco System®: 4 niveaux de vitesse avec gestion manuelle ou automatique
- Chauffage: accumulation HSS en option / convection naturelle / ventilation forcée canalisable
- Ventilation frontale: grille réglable sur version avec Multifuoco System®
- Revêtement / Plateau supérieur: acier / majolique
- Monobloc: acier
- Foyer: Aluker®
- Défecteur des fumées / Brasero: Aluker® / fonte
- Porte / Poignée: fonte avec vitre céramique résistante à 750 ° C / acier et silicone
- Tiroir des cendres amovible: oui
- Position de sortie des fumées standard: en haut ou à l'arrière
- Humidificateur: en option
- Nettoyage vitre: flux d'air continué
- Air primaire et secondaire: réglable
- Air tertiaire prédéterminé: préchauffé
- Accumulation HSS: en option
- Aspirateur des cendres: en option
- Installation: à paroi - coin

CODE EURO

VERSION	À CONVECTION NATURELLE	
PRIX TOTAL		3.445,00
Structure et revêtement	BIANCO OPACO	P07280010C
	NERO OPACO	P07280020C

CODE EURO

VERSION	AVEC MULTIFUOCO SYSTEM® DE SÉRIE	
PRIX TOTAL		4.160,00
Structure et revêtement	BIANCO OPACO	P07280310C
	NERO OPACO	P07280320C

CODE EURO

VERSION	AVEC MULTIFUOCO SYSTEM® PLUS DE SÉRIE	
PRIX TOTAL		4.350,00
Structure et revêtement	BIANCO OPACO	P07280410C
	NERO OPACO	P07280420C

Accessoires sur demande		
Kit accumulation HSS	P08061600C	380,00
Humidificateur	N08019033C	35,00
Tuyau flexible Ø 12 cm pour air de combustion	P08010360	30,00 par paquet (3 mètres)

DONNÉES TECHNIQUES

Version à convection naturelle

• Modèle		E128
• Type		SL31-01
• Volume chauffable (min - max)	m³	185 - 315
• Puissance nominale max	kW	11,0
• Rendement thermique nominal	%	86,0
• Consommation nominale	kg/h	2,9
• Poids	kg	208

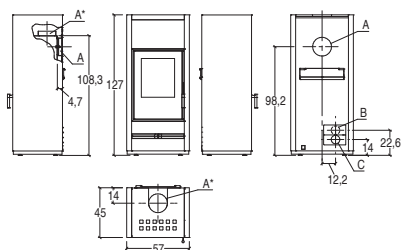
Version avec Multifuoco System® ou Multifuoco System® PLUS de série

• Modèle		E128
• Type		SL31-03
• Volume chauffable (min - max)	m³	185 - 315
• Puissance nominale max	kW	11,0
• Rendement thermique nominal	%	87,4
• Consommation nominale	kg/h	2,8
• Poids	kg	212

Les données de laboratoire sont obtenues dans la configuration avec sortie supérieur et conduit des fumées Piazzetta L 100 cm pour le raccordement au conduit des fumées. Le conduit des fumées est déjà inclus dans le l'emballage du monobloc et fait partie intégrante du modèle.



E128 Hermetic BCS



A	B	C
15 cm	7,5 cm	7,5 cm

CARACTÉRISTIQUES GÉNÉRALES

- Multifuoco System®: 4 niveaux de vitesse avec gestion manuelle ou automatique
- Chauffage: accumulation HSS en option / convection naturelle / ventilation forcée canalisable
- Ventilation frontale: grille réglable sur version avec Multifuoco System®
- Revêtement / Plateau supérieur: acier / majolique
- Monobloc: étanche en acier
- Foyer: Aluker®
- Défecteur des fumées / Brasero: Aluker® / fonte
- Porte / Poignée: fonte avec vitre céramique résistante à 750 ° C / acier et silicone
- Tiroir des cendres amovible: oui
- Position de sortie des fumées standard: en haut ou à l'arrière
- Humidificateur: en option
- Nettoyage vitre: flux d'air continué
- Air préchauffé primaire et secondaire: a commande électronique
- Air tertiaire prédéterminé: préchauffé
- Burn Control System: oui
- Accumulation HSS: en option
- Aspirateur des cendres: en option
- Installation: à paroi - coin

CODE EURO

VERSION	À CONVECTION NATURELLE	
PRIX TOTAL		4.370,00
Structure et revêtement	BIANCO OPACO	P07280110C
	NERO OPACO	P07280120C

CODE EURO

VERSION	AVEC MULTIFUOCO SYSTEM® PLUS DE SÉRIE	
PRIX TOTAL		4.865,00
Structure et revêtement	BIANCO OPACO	P07280210C
	NERO OPACO	P07280220C

Accessoires sur demande

Kit accumulation HSS	P08061600C	380,00
Humidificateur	N08019033C	35,00
Tuyau flexible Ø 7,5 cm pour conduction air de combustion / air chaud	N08011005	19,00 par mètre linéaire

DONNÉES TECHNIQUES

Version à convection naturelle

• Modèle		E128 BCS
• Type		SL32-01
• Volume chauffable (min - max)	m ³	185 - 320
• Puissance nominale max	kW	11,1
• Rendement thermique nominal	%	86,6
• Consommation nominale	kg/h	2,9
• Poids	kg	232
• Poids avec HSS	kg	262

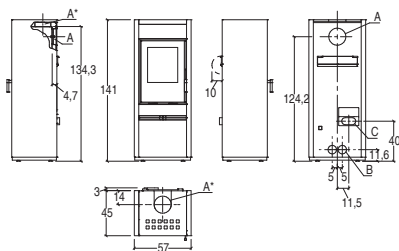
Version avec Multifuoco System® ou Multifuoco System® PLUS de série

• Modèle		E128 BCS
• Type		SL32-03
• Volume chauffable (min - max)	m ³	185 - 315
• Puissance nominale max	kW	11,0
• Rendement thermique nominal	%	87,2
• Consommation nominale	kg/h	2,8
• Poids	kg	236
• Poids avec HSS	kg	262

Les données de laboratoire sont obtenues dans la configuration avec sortie supérieur et conduit des fumées Piazzetta L 100 cm pour le raccordement au conduit des fumées. Le conduit des fumées est déjà inclus dans le l'emballage du monobloc et fait partie intégrante du modèle.



E128 A



A	B	C
15 cm	7,5 cm	12 cm

CARACTÉRISTIQUES GÉNÉRALES

- Multifuoco System®: 4 niveaux de vitesse avec gestion manuelle ou automatique
- Chauffage: convection naturelle / ventilation forcée canalisable
- Ventilation frontale: grille réglable sur version avec Multifuoco System®
- Revêtement / Plateau supérieur: acier / majolique
- Monobloc: acier
- Foyer: Aluker®
- Déflecteur des fumées / Brasero: Aluker® / fonte
- Porte / Poignée: fonte avec vitre céramique résistante à 750 ° C / acier et silicone
- Tiror des cendres amovible: oui
- Position de sortie des fumées standard: en haut ou à l'arrière
- Humidificateur: en option
- Nettoyage vitre: flux d'air continué
- Air primaire et secondaire: réglable
- Air tertiaire prédéterminé: préchauffé
- Aspirateur des cendres: en option
- Installation: à paroi - coin

CODE EURO

VERSION	À CONVECTION NATURELLE	
PRIX TOTAL		3.565,00
Structure et revêtement	BIANCO OPACO	P07281010C
	NERO OPACO	P07281020C

CODE EURO

VERSION	AVEC MULTIFUOCO SYSTEM® DE SÉRIE	
PRIX TOTAL		4.300,00
Structure et revêtement	BIANCO OPACO	P07281310C
	NERO OPACO	P07281320C

CODE EURO

VERSION	AVEC MULTIFUOCO SYSTEM® PLUS DE SÉRIE	
PRIX TOTAL		4.495,00
Structure et revêtement	BIANCO OPACO	P07281410C
	NERO OPACO	P07281420C

Accessoires sur demande		
Humidificateur	N08019033C	35,00
Tuyau flexible Ø 12 cm pour air de combustion	P08010360	30,00 par paquet (3 mètres)

DONNÉES TECHNIQUES

Version à convection naturelle

• Modèle		E128 A
• Type		SL31-01
• Volume chauffable (min - max)	m ³	185 - 315
• Puissance nominale max	kW	11,0
• Rendement thermique nominal	%	86,0
• Consommation nominale	kg/h	2,9
• Poids	kg	220

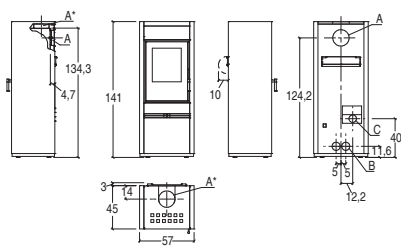
Version avec Multifuoco System® ou Multifuoco System® PLUS de série

• Modèle		E128 A
• Type		SL31-03
• Volume chauffable (min - max)	m ³	185 - 315
• Puissance nominale max	kW	11,0
• Rendement thermique nominal	%	87,4
• Consommation nominale	kg/h	2,8
• Poids	kg	224

Les données de laboratoire sont obtenues dans la configuration avec sortie supérieur et conduit des fumées Piazzetta L 100 cm pour le raccordement au conduit des fumées. Le conduit des fumées est déjà inclus dans le l'emballage du monobloc et fait partie intégrante du modèle.



E128 A Hermetic BCS



A	B	C
15 cm	7,5 cm	7,5 cm

CARACTÉRISTIQUES GÉNÉRALES

- Multifuoco System®: 4 niveaux de vitesse avec gestion manuelle ou automatique
- Chauffage: convection naturelle / ventilation forcée canalizable
- Ventilation frontale: grille réglable sur version avec Multifuoco System®
- Revêtement / Plateau supérieur: acier / majolique
- Monobloc: étanche en acier
- Foyer: Aluker®
- Défecteur des fumées / Brasero: Aluker® / fonte
- Porte / Poignée: fonte avec vitre céramique résistante à 750 ° C / acier et silicone
- Tiror des cendres amovible: oui
- Position de sortie des fumées standard: en haut ou à l'arrière
- Humidificateur: en option
- Nettoyage vitre: flux d'air continué
- Air préchauffé primaire et secondaire: a commande électronique
- Air tertiaire prédéterminé: préchauffé
- Burn Control System: oui
- Aspirateur des cendres: en option
- Installation: à paroi - coin

CODE EURO

VERSION	À CONVECTION NATURELLE	
PRIX TOTAL		4.500,00
Structure et revêtement	BIANCO OPACO	P07281110C
	NERO OPACO	P07281120C

CODE EURO

VERSION	AVEC MULTIFUOCO SYSTEM® PLUS DE SÉRIE	
PRIX TOTAL		5.020,00
Structure et revêtement	BIANCO OPACO	P07281210C
	NERO OPACO	P07281220C

Accessoires sur demande

Humidificateur	N08019033C	35,00
Tuyau flexible Ø 7,5 cm pour conduction air de combustion / air chaud	N08011005	19,00 par mètre linéaire

DONNÉES TECHNIQUES

Version à convection naturelle

• Modèle		E128 A BCS
• Type		SL32-01
• Volume chauffable (min - max)	m ³	185 - 320
• Puissance nominale max	kW	11,1
• Rendement thermique nominal	%	86,6
• Consommation nominale	kg/h	2,9
• Poids	kg	238

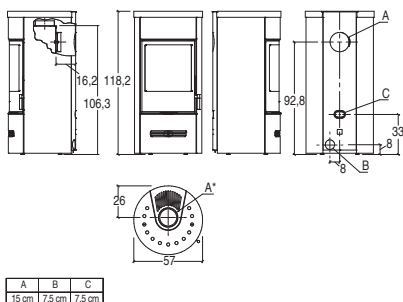
Version avec Multifuoco System® ou Multifuoco System® PLUS de série

• Modèle		E128 A BCS
• Type		SL32-03
• Volume chauffable (min - max)	m ³	185 - 315
• Puissance nominale max	kW	11,0
• Rendement thermique nominal	%	87,2
• Consommation nominale	kg/h	2,8
• Poids	kg	242

Les données de laboratoire sont obtenues dans la configuration avec sortie supérieur et conduit des fumées Piazzetta L 100 cm pour le raccordement au conduit des fumées. Le conduit des fumées est déjà inclus dans le l'emballage du monobloc et fait partie intégrante du modèle.



E129 M Hermetic



CARACTÉRISTIQUES GÉNÉRALES

- Multifuoco System®: 4 niveaux de vitesse avec gestion manuelle ou automatique
- Chauffage: convection naturelle / ventilation forcée canalisable
- Ventilation frontale: grille réglable sur version avec Multifuoco System®
- Revêtement / Plateau supérieur: acier / majolique
- Monobloc: étanche en acier
- Foyer: Aluker®
- Déflecteur des fumées / Brasero: Aluker® - Skamolox / fonte
- Porte / Poignée: acier avec vitre céramique résistant à 750 ° C / acier et silicone
- Tiroir des cendres amovible: oui
- Position de sortie des fumées standard: en haut ou à l'arrière
- Humidificateur: en option
- Nettoyage vitre: flux d'air continué
- Air préchauffé primaire et secondaire: réglable
- Air tertiaire prédéterminé: préchauffé
- Aspirateur des cendres: en option
- Installation: à paroi - coin

VERSION	À CONVECTION NATURELLE	CODE	EURO
PRIX TOTAL			3.540,00
Structure et revêtement	BIANCO OPACO NERO OPACO	P07290010C P07290020C	
		CODE	EURO
VERSION	AVEC MULTIFUOCO SYSTEM® DE SÉRIE		
PRIX TOTAL			4.530,00
Structure et revêtement	BIANCO OPACO NERO OPACO	P07290310C P07290320C	
		CODE	EURO
VERSION	AVEC MULTIFUOCO SYSTEM® PLUS DE SÉRIE		
PRIX TOTAL			4.730,00
Structure et revêtement	BIANCO OPACO NERO OPACO	P07290410C P07290420C	
Accessoires sur demande			
Humidificateur		N08019035C	35,00
Tuyau flexible Ø 7,5 cm pour conduction air de combustion / air chaud		N08011005	19,00 <small>par mètre linéaire</small>

DONNÉES TECHNIQUES

Version à convection naturelle

• Modèle		E129 M
• Type		SL310-04
• Volume chauffable (min - max)	m³	135 - 230
• Puissance nominale max	kW	7,9
• Rendement thermique nominal	%	85,7
• Consommation nominale	kg/h	2,2
• Poids	kg	153

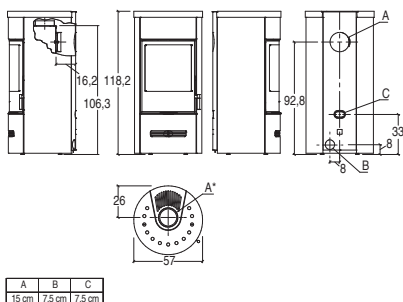
Version avec Multifuoco System® ou Multifuoco System® PLUS de série

• Modèle		E129 M
• Type		SL310-08
• Volume chauffable (min - max)	m³	135 - 230
• Puissance nominale max	kW	7,9
• Rendement thermique nominal	%	85,7
• Consommation nominale	kg/h	2,2
• Poids	kg	170

Les données de laboratoire sont obtenues dans la configuration avec sortie supérieur et conduit des fumées Piazzetta L 100 cm pour le raccordement au conduit des fumées. Le conduit des fumées est déjà inclus dans le l'emballage du monobloc et fait partie intégrante du modèle.



E129 M Hermetic BCS



A	B	C
15 cm	7,5 cm	7,5 cm

CARACTÉRISTIQUES GÉNÉRALES

- Multifuoco System®: 4 niveaux de vitesse avec gestion manuelle ou automatique
- Chauffage: convection naturelle / ventilation forcée canalisable
- Ventilation frontale: grille réglable sur version avec Multifuoco System®
- Revêtement / Plateau supérieur: acier / majolique
- Monobloc: étanche en acier
- Foyer: Aluker®
- Déflecteur des fumées / Brasero: Aluker® - Skamolox / fonte
- Porte / Poignée: acier avec vitre céramique résistant à 750 ° C / acier et silicone
- Tiror des cendres amovible: oui
- Position de sortie des fumées standard: en haut ou à l'arrière
- Humidificateur: en option
- Nettoyage vitre: flux d'air continué
- Air préchauffé primaire et secondaire: a commande électronique
- Air tertiaire prédéterminé: préchauffé
- Burn Control System: oui
- Aspirateur des cendres: en option
- Installation: à paroi - coin

CODE EURO

VERSION	À CONVECTION NATURELLE	
PRIX TOTAL		4.170,00
Structure et revêtement	BIANCO OPACO	P07290110C
	NERO OPACO	P07290120C

CODE EURO

VERSION	AVEC MULTIFUOCO SYSTEM® PLUS DE SÉRIE	
PRIX TOTAL		4.835,00
Structure et revêtement	BIANCO OPACO	P07290210C
	NERO OPACO	P07290220C

Accessoires sur demande

Humidificateur	N08019035C	35,00
Tuyau flexible Ø 7,5 cm pour conduction air de combustion / air chaud	N08011005	19,00 par mètre linéaire

DONNÉES TECHNIQUES

Version à convection naturelle

• Modèle		E129 M BCS
• Type		SL311-04
• Volume chauffable (min - max)	m ³	130 - 225
• Puissance nominale max	kW	7,8
• Rendement thermique nominal	%	87,6
• Consommation nominale	kg/h	2,1
• Poids	kg	163

Version avec Multifuoco System® ou Multifuoco System® PLUS de série

• Modèle		E129 M BCS
• Type		SL311-08
• Volume chauffable (min - max)	m ³	130 - 225
• Puissance nominale max	kW	7,8
• Rendement thermique nominal	%	87,6
• Consommation nominale	kg/h	2,1
• Poids	kg	183


Les données de laboratoire sont obtenues dans la configuration avec sortie supérieur et conduit des fumées Piazzetta L 100 cm pour le raccordement au conduit des fumées. Le conduit des fumées est déjà inclus dans le l'emballage du monobloc et fait partie intégrante du modèle.




POÊLES À BOIS HERMETIQUES - BCS - AVEC FOUR - QUBE

Accessoires




MULTIFUOCO SYSTEM®

ARTICLE	MODÈLES COMPATIBLES	CODE	EURO
 Multifuoco System®	Série Hermétique E929 - ROUND Hermétique	P08027400C	725,00
	BONNY - THELMA	P08020720C	735,00
	Série E928	P08020410C	725,00
	E900 M	P08020170C	725,00
	Série QUBE	P08020340C	650,00

MULTIFUOCO SYSTEM PLUS

ARTICLE	MODÈLES COMPATIBLES	CODE	EURO
 Multifuoco System Plus	Série Hermétique E929 - ROUND Hermétique	P08027420C	895,00
	Série E929 Hermetic BCS - ROUND Hermetic BCS	P08027410C	455,00
	Série BCS hermétique E928	P08020700C	455,00
	BONNY - THELMA	P08020730C	910,00
	Série E928	P08020500C	895,00
	E900 M	P08020510C	905,00
	Série QUBE	P08020420C	835,00








ACCUMULATION HSS - KIT DE RÉGULATION AIR CHAUD DE CONVECTION

ARTICLE	POIDS	MODÈLES COMPATIBLES	CODE	EURO
 Kit accumulation	49 kg	CIRCLE Hermetic - CIRCLE Hermetic BCS E924 Hermetic - E924 Hermetic BCS E924 M Hermetic - E924 M Hermetic BCS E124 Hermetic - E124 Hermetic BCS	P08060130C	430,00
	114 kg	E924-H Hermetic - E924-H Hermetic BCS E924 A-H Hermetic - E924 A-H Hermetic BCS	P08060140C	710,00
	45 kg	E928 - E928 Hermetic BCS E128 - E128 Hermetic BCS	P08061600C	380,00
	60 kg	E928 C - E928 C Hermetic BCS	P08061630C	550,00
	300 kg	E928 C-H - E928 C-H Hermetic BCS	P08061650C	2.385,00
	190 kg	E928 C-M - E928 C-M Hermetic BCS	P08061640C	1.430,00
	250 kg	E928-H - E928-H Hermetic BCS	P08061620C	1.965,00
 Kit accumulation	90 kg	E928-M - E928-M Hermetic BCS	P08061610C	750,00
	50 kg	E929 C Hermetic - E929 C Hermetic BCS	P08019020C	550,00
	216 kg	E929 C-H Hermetic - E929 C-H Hermetic BCS	P08019050C	1.665,00
	166 kg	E929 D-H Hermetic - E929 D-H Hermetic BCS E929 M-H Hermetic - E929 M-H Hermetic BCS	P08019010C	1.165,00
	67 kg	E929 T Hermetic - E929 T Hermetic BCS	P08019030C	685,00
	34 kg	ROUND-M Hermetic - ROUND-M Hermetic BCS	P08019040C	550,00
	133 kg	ROUND-H Hermetic - ROUND-H Hermetic BCS	P08019060C	1.030,00
 Kit régulation air chaud de convection	-	E929 D-H Hermetic - E929 D-H Hermetic BCS E929 M-H Hermetic - E929 M-H Hermetic BCS	P08060280C	425,00
	-	E929 T Hermetic - E929 T Hermetic BCS	P08060290C	330,00
	-	ROUND-M Hermetic - ROUND-M Hermetic BCS ROUND-H Hermetic - ROUND-H Hermetic BCS	P08060300C	330,00
	-	E929 C Hermetic - E929 C Hermetic BCS E929 C-H Hermetic - E929 C-H Hermetic BCS	P08060740C	330,00

POÊLES À BOIS HERMETIQUES - BCS - AVEC FOUR - QUBE

Accessoires


ACCESSOIRES POUR LA CANALISATION DE L'AIR CHAUD

ARTICLE	MESURES EN CM	PIÈCES PAR EMBALLAGE	CODE	EURO
 Kit de raccords canalisation air chaud arrière pour E929 C - E929 C-H		1	P08060800C	80,00
 Kit grille arrière E928 C		1	P08061390C	235,00
 Tube flexible en aluminium ^[1]	Ø 7,5	mètre linéaire	N08011005	19,00 par mètre linéaire
 Élément Y en aluminium pour poêles à bois ^[2]	Ø 7,5	10	N08011006	30,00
 Courbe de raccordement en aluminium 90°	Ø 7,5	10	N08011007	30,00
 Collier de serrage	Ø 7,5	50	N08011008	5,00
 Manchon de raccordement	Ø 7,5	50	N08011009	10,00






[1] Disponible en paquets de 30 mètres, quantité minimum de commande 1 mètre.

[2] Pour connecter le ventilateur du système Multifuoco de tous les modèles à bois au tuyau flexible pour la canalisation de l'air chaud. À utiliser également pour le branchement des conduits d'air chaud.

BOUCHES DE DIFFUSION D'AIR

ARTICLE	MESURES EN CM	PIÈCES PAR EMBALLAGE	CODE	EURO
 Grille avec fermeture, peint blanc	L 25 x H 12 Ø 7,5	10	N08011001	58,00
 Grille mural avec fermeture, peint blanc	L 25 x H 11 Ø 7,5	6	N08011002	83,00
 Grille mural, en acier sablé	L 22 x H 5 Ø 7,5	1	NI08012400-0	154,00
 Grille mural, en acier peint noir	L 22 x H 5 Ø 7,5	1	NI08014190-0	115,00
 Grille murale, en acier peint blanc	L 22 x H 5 Ø 7,5	1	NI08014400-0	115,00
 Grille sans fermeture, en acier peint blanc	L 9,5 x H 9,5 Ø 7,0	1	N08011003	64,00
 Grille avec fermeture, en acier peint blanc	L 9,5 x H 9,5 Ø 7,0	1	N08011004	70,00









ACCESSOIRES POUR BURN CONTROL SYSTEM

ARTICLE	MESURES EN CM	PIÈCES PAR EMBALLAGE	CODE	EURO
 Tube flexible en aluminium pour connexion BCS	Ø 7,5	mètre linéaire	N08011005	19,00 par mètre linéaire
 Coude de raccordement en aluminium à 90° pour BCS	Ø 7,5	10	N08011007	30,00
 Collier de serrage pour BCS	Ø 7,5	50	N08011008	5,00
 Manchon de raccordement pour BCS	Ø 7,5	50	N08011009	10,00
 Grille de ventilation avec ressort pour trou mural Ø 6,0 - 7,5 cm	Ø 6,0 - 7,5 cm	1	N08010014	5,00




POÊLES À BOIS HERMETIQUES - BCS - AVEC FOUR - QUBE

Accessoires




KIT D'AIR DE COMBUSTION ET ACCESSOIRES

ARTICLE	MODÈLES COMPATIBLES	CODE	EURO
 Kit air de combustion	Série E928	P08061410C	185,00
 Kit air de combustion pour habillage avec sortie arrière et base du poêle sans kit rotation	Série hermétique E924 - Série hermétique E924 BCS exclus modèles CIRCLE - E924-H - E924 A-H	P08060200C	180,00
 Kit air de combustion pour revêtement avec sortie supérieure et base de poêle avec kit rotation	Série hermétique E924 - Série hermétique E924 BCS CIRCLE Hermetic - CIRCLE Hermetic BCS	P08060220C	85,00
 Kit de couverture de tuyau d'air de combustion mural pour base du poêle sans kit rotation	CIRCLE Hermetic - CIRCLE Hermetic BCS	P08060820C	90,00
 Tuyau flexible en aluminium Ø 7,5 cm pour l'air de combustion	Tous les modèles exclue Série E928 - E128	N08011005	19,00 par mètre linéaire
 Tuyau flexible en aluminium Ø 12 cm pour l'air de combustion	Série E928 - E128	P08010360	30,00 par paquet (3 mètres)
 Grille de ventilation avec ressort pour trou mural Ø 6,0 - 7,5 cm	Tous les modèles exclue Série E928 - E128	N08010014	5,00
 Grille de ventilation avec ressort pour trou mural Ø 12,0 - 15,0 cm	Série E928 - E128	N08010015	5,00

GRILLE PRISE D'AIR EXTERNE

ARTICLE	MODÈLES COMPATIBLES	CODE	EURO
 Grille d'entrée d'air externe 15 x 20 cm réglable à distance	Tous les modèles	N08010003	172,00
 Grille d'entrée d'air externe réglable 15 x 20 cm peinte en noir avec commande manuelle	Tous les modèles	N08010005	80,00
 Grille d'entrée d'air externe réglable 17,5 x 27,5 cm peinte en blanc avec commande manuelle	Tous les modèles	N08010007	39,00

KIT DE SORTIE EN OPTION

ARTICLE	MODÈLES COMPATIBLES	CODE	EURO
 Kit sortie arrière E124/E924/E924 M/CIRCLE	CIRCLE Hermetic - CIRCLE Hermetic BCS E924 Hermetic - E924 Hermetic BCS E924 M Hermetic - E924 M Hermetic BCS E124 Hermetic - E124 Hermetic BCS	P08060180C	110,00
 Raccord sortie arrière	QUBE 3 - QUBE 4	P08017600	109,00
 Kit raccord de canalisation d'air chaud arrière	E929 C Hermetic - E929 C Hermetic BCS E929 C-H Hermetic - E929 C-H Hermetic BCS	P08060800C	80,00

HUMIDIFICATEUR

ARTICLE	MODÈLES COMPATIBLES	CODE	EURO
Humidificateur Trend Line	Série E124	N08019034C	35,00
	Série E128	N08019033C	35,00
	Série E129	N08019035C	35,00

POÊLES À BOIS HERMETIQUES - BCS - AVEC FOUR - QUBE

Accessoires


ASPIRATEUR DES CENDRES

ARTICLE	MODÈLES COMPATIBLES	CODE	EURO
 Aspirateur de cendres	Tous les modèles	N08019040C	100,00

PROTECTION DU PLANCHER

ARTICLE	MODÈLES COMPATIBLES	MESURES EN CM	CODE	EURO
 Base rectangulaire	Tous les modèles	100x120	P08024300C	325,00
 Base arrondie	Tous les modèles	100x120	P08024310C	325,00



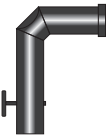


Pour poêles: BONNY, THELMA, QUBE, E124, E128, E129, E924, E928, E929

ARTICLE	MESURES EN CM	Ø MM	CODE	EURO
	L 25	150	P08025020	50,00
	L 50	150	P08025050	70,00
	L 100	150	P08025080	109,00
	L 50	150	P08025100	89,00
	L 100	150	P08025140	128,00
	L 32 x H 32	150	P08025200	96,00
	L 25 x H 30	150	P08025230	89,00
	L 17 x H 17	150	P08025260	70,00
	L 70 x H 45	150	P08025170	198,00
	-	150	P08025290	16,00
	-	150	P08025350	50,00
	-	150	P08025320	39,00

POÊLES À BOIS HERMETIQUES - BCS - AVEC FOUR - QUBE

Accessoires

Pour les poêles: E900

	ARTICLE	MESURES EN CM	Ø MM	CODE	EURO
	Tuyau	L 25	180	P08025030	58,00
		L 50	180	P08025060	78,00
		L 100	180	P08025090	116,00
	Tuyau avec registre pour poêle E900	L 50	180	P08025110	89,00
		L 100	180	P08025150	133,00
	Courbe 90° (2 x 45°) avec inspection	L 32 x H 32	180	P08025210	109,00
	Courbe 45° avec inspection	L 25 x H 30	180	P08025240	96,00
	Courbe 45°	L 17 x H 17	180	P08025270	78,00
	Coude 90 ° (2x45 °) avec registre et inspection pour poêle E900	L 70 x H 45	180	P08025180	211,00
	Raccord au mur	-	180	P08025300	54,00
	Registre	-	180	P08025360	58,00
	Rosace de couverture	-	180	P08025330	44,00

STUBOTTI A BOIS

Tableau comparatif	188
BRUNICO	190
BRUNICO BCS	191
CANAZEI	192
CANAZEI BCS	193
ORTISEI	194
ORTISEI BCS	195
STUBOTTO C	196
Accessoires	197

STUBOTTI A BOIS

Tableau comparatif



DONNÉES TECHNIQUES	U.M.	BRUNICO	BRUNICO BCS
Ventilation forcée		-	-
Ventilation forcée en option		oui	oui
Canalisable		oui	oui
Convection naturelle		oui	oui
Hermétique		-	oui
Four		-	-
Modèle		BRUNICO	BRUNICO BCS
Type		SL31-01	SL32-01
Classe d'efficacité énergétique		A+	A+
Volume chauffé *	m ³	185 - 315	185 - 320
Puissance nominale	kW	5,5 - 11,0	5,5 - 11,1
Rendement thermique nominal	%	83,1 - 86,0	84,8 - 86,6
Consommation nominale	kg/h	1,5 - 2,9	1,4 - 2,9
Sortie des fumées de série Ø	cm	15	15
Dimensions L x P x H	cm	73 x 58 x 145,7	73 x 58 x 145,7
Poids	kg	272	280
Poids avec support en acier	kg	-	-
Poids avec support en marbre	kg	-	-
Poids banc en bois en option	kg	-	-
Four L x L x H	cm	-	-
Transmission thermique		Multifuoco System® avec 4 niveaux de vitesse, en option. Air chaud canalisable / Convection naturelle	Multifuoco System Plus avec 4 niveaux de vitesse, en option. Air chaud canalisable / Convection naturelle
Ventilation frontale		grille réglable	grille réglable
Revêtement		faïence	faïence
Structure		acier	hermétique en acier
Foyer		Aluker®	Aluker®
Défecteur des fumées / Brasero		Aluker® / fonte	Aluker® / fonte
Porte / Poignée		fonte avec vitre céramique résistant à 750 ° C / acier et silicone	fonte avec vitre céramique résistant à 750 ° C / acier et silicone
Vitrocéramique		-	-
Cendrier extractible		oui	oui
Plateau des cendres amovible		-	-
Four		-	-
Sortie des fumées de série position		supérieur ou arrière (installation anti-condensation de série pour sortie supérieur)	supérieur ou arrière (installation anti-condensation de série pour sortie supérieur)
Air primaire et secondaire		réglable	a commandé électronique - préchauffé
Air tertiaire pré-réglé		préchauffée	préchauffée
Nettoyage du verre		débit d'air continu	débit d'air continu
Kit convection forcée		-	-
Kit air de combustion		en option	-
Aspirateur de cendres		en option	en option
Installation		mural - d'angle	mural - d'angle
Page		190	191

* Calculé sur la base de la puissance thermique nominale et en référence à des environnements avec une exigence de 0,060 à 0,035 kW par m³. Il est toujours conseillé de faire appel à un chauffagiste pour le calcul final.

STUBOTTI A BOIS

Tableau comparatif

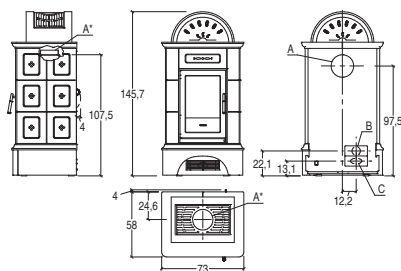


CANAZEI	CANAZEI BCS	ORTISEI	ORTISEI BCS	STUBOTTO C
-	-	-	-	-
oui	oui	oui	oui	oui
oui	oui	oui	oui	oui
oui	oui	oui	oui	oui
-	oui	-	oui	-
-	-	-	-	-
CANAZEI	CANAZEI BCS	ORTISEI	ORTISEI BCS	STUBOTTO C
SL31-01	SL32-01	SL31-01	SL32-01	SL150-01
A+	A+	A+	A+	A
185 - 315	185 - 320	185 - 315	185 - 320	185 - 315
5,5 - 11,0	5,5 - 11,1	5,5 - 11,0	5,5 - 11,1	5,3 - 11,0
83,1 - 86,0	84,8 - 86,6	83,1 - 86,0	84,8 - 86,6	81,0 - 80,0
1,5 - 2,9	1,4 - 2,9	1,5 - 2,9	1,4 - 2,9	1,4 - 3,1
15	15	15	15	18
75 x 59 x 146,2	75 x 59 x 146,2	100 x 58 x 146,7	100 x 58 x 146,7	91,5 x 58 x 151
288	290	327	340	312
-	-	-	-	-
-	-	-	-	-
-	-	-	-	-
Multifuoco System® avec 4 niveaux de vitesse, en option. Air chaud canalisable / Convection naturelle	Multifuoco System Plus avec 4 niveaux de vitesse, en option. Air chaud canalisable / Convection naturelle	Multifuoco System® avec 4 niveaux de vitesse, en option. Air chaud canalisable / Convection naturelle	Multifuoco System Plus avec 4 niveaux de vitesse, en option. Air chaud canalisable / Convection naturelle	Multifuoco System® avec 4 niveaux de vitesse, en option. Air chaud canalisable / Convection naturelle
grille réglable	grille réglable	grille réglable	grille réglable	grille
faïence	faïence	faïence	faïence	faïence
acier	hermétique en acier	acier	hermétique en acier	acier
Aluker®	Aluker®	Aluker®	Aluker®	Aluker®
Aluker® / fonte	Aluker® / fonte	Aluker® / fonte	Aluker® / fonte	Aluker® / Aluker®
fonte avec vitre céramique résistant à 750 ° C / acier et silicone	fonte avec vitre céramique résistant à 750 ° C / acier et silicone	fonte avec vitre céramique résistant à 750 ° C / acier et silicone	fonte avec vitre céramique résistant à 750 ° C / acier et silicone	acier peint avec vitre céramique résistant à 750 ° C / ouvrable avec poignée froide
-	-	-	-	-
oui	oui	oui	oui	-
-	-	-	-	-
-	-	-	-	-
supérieur ou arrière (installation anti-condensation de série pour sortie supérieur)	supérieur ou arrière (installation anti-condensation de série pour sortie supérieur)	supérieur ou arrière (installation anti-condensation de série pour sortie supérieur)	supérieur ou arrière (installation anti-condensation de série pour sortie supérieur)	supérieur
réglable	a commandé électronique - préchauffé	réglable	a commandé électronique - préchauffé	réglable manuellement
préchauffée	préchauffée	préchauffée	préchauffée	préchauffée
débit d'air continu	débit d'air continu	débit d'air continu	débit d'air continu	débit d'air continu
-	-	-	-	-
en option	-	en option	-	en option
en option	en option	en option	en option	en option
mural - d'angle	mural - d'angle	mural - d'angle	mural - d'angle	mural - d'angle
192	193	194	195	196

Données mesurées en bois de hêtre avec une humidité inférieure à 16%. La consommation varie selon le type de bois utilisé.

STUBOTTI A BOIS

BRUNICO



A	B	C
15 cm	7,5 cm	12 cm

CARACTÉRISTIQUES GÉNÉRALES

- Chauffage: Multifuoco System® avec 4 niveaux de vitesse, en option. Air chaud canalisable / Convection naturelle
- Ventilation frontal: grille réglable
- Revêtement / plateau supérieur: maolica / majolica
- Monobloc: acier
- Foyer: Aluker®
- Déflecteur des fumées / Brasero: Aluker® / fonte
- Porte / Poignée: fonte avec vitre céramique résistante à 750 ° C / acier et silicone
- Tiroir des cendres amovible: oui
- Position de série sortie des fumées: supérieur ou arrière (installation anti-condensation de série pour sortie des fumées supérieur)
- Nettoyage vitre: flux d'air continué
- Air primaire et secondaire: réglable
- Air tertiaire prédéterminé: préchauffé
- Kit air de combustion: en option
- Aspirateur des cendres: en option
- Installation: à paroi - coin

CODE EURO

TOTAL STUBOTTO		5.410,00	
Revêtement	Dôme, côtés et anneaux Bianco	P15090300C	1.810,00
	Dôme Bianco Antico, côtés et anneaux Blu Verdemare	P15090113C	1.810,00
	Dôme Bianco Antico, côtés et anneaux en Canapa	P15090353C	1.810,00
	Dôme Bianco Antico, côtés et anneaux Terra Bruna	P15090323C	1.810,00
	Dôme Bianco antico, côtés et anneaux Verde Mirto	P15090253C	1.810,00
TOTAL STUBOTTO		5.800,00	
Revêtement	Dôme et côtés en Bianco Antico. Anneaux, décorations sur le dôme et les côtés en Blu Verdemare	P15090112C	2.200,00
	Dôme et côtés en Bianco Antico. Anneaux, décorations sur le dôme et les côtés en Canapa	P15090352C	2.200,00
	Dôme et côtés en Bianco Antico. Anneaux, décorations sur le dôme et les côtés en Terra Bruna	P15090322C	2.200,00
	Dôme et côtés en Bianco Antico. Anneaux, décorations sur le dôme et les côtés en Verde Mirto	P15090252C	2.200,00
Structure	Monobloc à bois SL30	P07030000C	3.485,00
Kit obligatoire	Kit élément supérieur (indispensable pour l'installation)	P08015450C	115,00
Accessoires sur demande			
	Système Multifuoco® Single	P08020410C	725,00
	Système Multifuoco Plus Single	P08020500C	895,00
	Kit air de combustion	P08061410C	185,00
	Tuyau flexible Ø 12 cm pour air de combustion	P08010360C	30,00 par paquet (3 mètres)

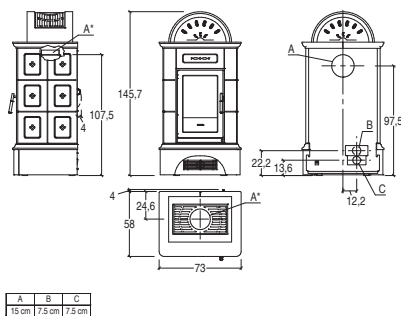
DONNÉES TECHNIQUES

• Modèle		BRUNICO
• Type		SL31-01
• Volume chauffable (min - max)	m ³	185 - 315
• Puissance nominale (min - max)	kW	5,5 - 11,0
• Rendement thermique nominale (min - max)%		83,1 - 86,0
• Consommation nominale (min - max)	kg/h	1,5 - 2,9
• Poids	kg	272



STUBOTTI A BOIS

BRUNICO BCS



CARACTÉRISTIQUES GÉNÉRALES

- Chauffage: Multifuoco System Plus avec 4 niveaux de vitesse, en option. Air chaud canalisable / Convection naturelle
- Ventilation frontal: grille réglable
- Revêtement / plateau supérieur: maolica / majolica
- Monobloc: étanche en acier
- Foyer: Aluker®
- Défecteur des fumées / Braseiro: Aluker® / fonte
- Porte / Poignée: fonte avec vitre céramique résistante à 750 ° C / acier et silicone
- Tiroir des cendres amovible: oui
- Position de série sortie des fumées: supérieur ou arrière (installation anti-condensation de série pour sortie des fumées supérieur)
- Nettoyage vitre: flux d'air continué
- Air primaire et secondaire: contrôle électronique - préchauffé
- Air tertiaire prédéterminé: préchauffé
- Aspirateur des cendres: en option
- Installation: à paroi - coin

		CODE	EURO
TOTAL STUBOTTO			6.465,00
Revêtement	Dôme, côtés et anneaux Bianco	P15090300C	1.810,00
	Dôme Bianco Antico, côtés et anneaux Blu Verdemare	P15090113C	1.810,00
	Dôme Bianco Antico, côtés et anneaux en Canapa	P15090353C	1.810,00
	Dôme Bianco Antico, côtés et anneaux Terra Bruna	P15090323C	1.810,00
	Dôme Bianco antico, côtés et anneaux Verde Mirto	P15090253C	1.810,00
TOTAL STUBOTTO			6.855,00
Revêtement	Dôme et côtés en Bianco Antico. Anneaux, décorations sur le dôme et les côtés en Blu Verdemare	P15090112C	2.200,00
	Dôme et côtés en Bianco Antico. Anneaux, décorations sur le dôme et les côtés en Canapa	P15090352C	2.200,00
	Dôme et côtés en Bianco Antico. Anneaux, décorations sur le dôme et les côtés en Terra Bruna	P15090322C	2.200,00
	Dôme et côtés en Bianco Antico. Anneaux, décorations sur le dôme et les côtés en Verde Mirto	P15090252C	2.200,00
	Structure	Monobloc SL30 Hermétique Burn Control System	P07030100C
Kit obligatoire	Kit élément supérieur (indispensable pour l'installation)	P08015450C	115,00
Accessoires sur demande			
	Système Multifuoco Plus Single	P08020700C	455,00
	Tuyau flexible Ø 7,5 cm pour conduction air de combustion / air chaud	N08011005	19,00 par mètre linéaire

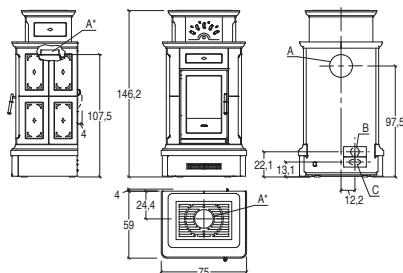
DONNÉES TECHNIQUES

• Modèle		BRUNICO BCS
• Type		SL32-01
• Volume chauffable (min - max)	m ³	185 - 320
• Puissance nominale (min - max)	kW	5,5 - 11,1
• Rendement thermique nominale (min - max) %		84,8 - 86,6
• Consommation nominale (min - max)	kg/h	1,4 - 2,9
• Poids	kg	280



STUBOTTI A BOIS

CANAZEI



A	B	C
15 cm	7,5 cm	12 cm

CARACTÉRISTIQUES GÉNÉRALES

- Chauffage: Multifuoco System® avec 4 niveaux de vitesse, en option. Air chaud canalisable / Convection naturelle
- Ventilation frontal: grille réglable
- Revêtement / plateau supérieur: maolica / majolica
- Monobloc: acier
- Foyer: Aluker®
- Défecteur des fumées / Brasero: Aluker® / fonte
- Porte / Poignée: fonte avec vitre céramique résistante à 750 ° C / acier et silicone
- Tiroir des cendres amovible: oui
- Position de série sortie des fumées: supérieur ou arrière (installation anti-condensation de série pour sortie des fumées supérieur)
- Nettoyage vitre: flux d'air continué
- Air primaire et secondaire: réglable
- Air tertiaire prédéterminé: préchauffé
- Kit air de combustion: en option
- Aspirateur des cendres: en option
- Installation: à paroi - coin

		CODE	EURO
TOTAL STUBOTTO			5.615,00
Revêtement	Dôme, côtés et anneaux Bianco	P15091300C	2.015,00
	Dôme, côtés et anneaux en Blu Verdemare	P15091110C	2.015,00
	Dôme, côtés et anneaux en Canapa	P15091350C	2.015,00
	Dôme, côtés et anneaux en Terra Bruna	P15091320C	2.015,00
	Dôme, côtés et anneaux en Mirto	P15091250C	2.015,00
TOTAL STUBOTTO			6.010,00
Revêtement	Dôme, côtés et anneaux en Bianco Antico. Décorations sur le dôme et les côtés en Blu Verdemare	P15091114C	2.410,00
	Dôme, côtés et anneaux en Bianco Antico. Décorations sur le dôme et les côtés en Canapa	P15091354C	2.410,00
	Dôme, côtés et anneaux en Bianco Antico. Décorations sur le dôme et les côtés en Terra Bruna	P15091324C	2.410,00
	Dôme, côtés et anneaux en Bianco Antico. Décorations sur le dôme et les côtés en Verde Mirto	P15091254C	2.410,00
	Structure	Monobloc à bois SL30	P07030000C
Kit obligatoire	Kit élément supérieur (indispensable pour l'installation)	P08015460C	115,00
Accessoires sur demande			
	Système Multifuoco® Single	P08020410C	725,00
	Système Multifuoco Plus Single	P08020500C	895,00
	Kit air de combustion	P08061410C	185,00
	Tuyau flexible Ø 12 cm pour air de combustion	P08010360C	30,00 par paquet (3 mètres)

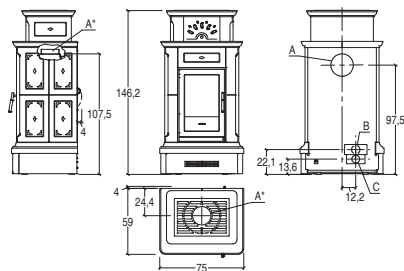
DONNÉES TECHNIQUES

• Modèle		CANAZEI
• Type		SL31-01
• Volume chauffable (min - max)	m ³	185 - 315
• Puissance nominale (min - max)	kW	5,5 - 11,0
• Rendement thermique nominale (min - max)%		83,1 - 86,0
• Consommation nominale (min - max)	kg/h	1,5 - 2,9
• Poids	kg	288



STUBOTTI A BOIS

CANAZEI BCS



A	B	C
15 cm	7,5 cm	7,5 cm

CARACTÉRISTIQUES GÉNÉRALES

- Chauffage: Multifuoco System Plus avec 4 niveaux de vitesse, en option. Air chaud canalisable / Convection naturelle
- Ventilation frontal: grille réglable
- Revêtement / plateau supérieur: maolica / majolica
- Monobloc: étanche en acier
- Foyer: Aluker®
- Déflecteur des fumées / Braseiro: Aluker® / fonte
- Porte / Poignée: fonte avec vitre céramique résistante à 750 ° C / acier et silicone
- Tiroir des cendres amovible: oui
- Position de série sortie des fumées: supérieur ou arrière (installation anti-condensation de série pour sortie des fumées supérieur)
- Nettoyage vitre: flux d'air continué
- Air primaire et secondaire: contrôle électronique - préchauffé
- Air tertiaire prédéterminé: préchauffé
- Aspirateur des cendres: en option
- Installation: à paroi - coin

		CODE	EURO
TOTAL STUBOTTO			6.670,00
Revêtement	Dôme, côtés et anneaux Bianco	P15091300C	2.015,00
	Dôme, côtés et anneaux en Blu Verdemare	P15091110C	2.015,00
	Dôme, côtés et anneaux en Canapa	P15091350C	2.015,00
	Dôme, côtés et anneaux en Terra Bruna	P15091320C	2.015,00
	Dôme, côtés et anneaux en Mirto	P15091250C	2.015,00
TOTAL STUBOTTO			7.065,00
Revêtement	Dôme, côtés et anneaux en Bianco Antico. Décorations sur le dôme et les côtés en Blu Verdemare	P15091114C	2.410,00
	Dôme, côtés et anneaux en Bianco Antico. Décorations sur le dôme et les côtés en Canapa	P15091354C	2.410,00
	Dôme, côtés et anneaux en Bianco Antico. Décorations sur le dôme et les côtés en Terra Bruna	P15091324C	2.410,00
	Dôme, côtés et anneaux en Bianco Antico. Décorations sur le dôme et les côtés en Verde Mirto	P15091254C	2.410,00
	Structure	Monobloc SL30 Hermétique Burn Control System	P07030100C
Kit obligatoire	Kit élément supérieur (indispensable pour l'installation)	P08015460C	115,00
Accessoires sur demande			
	Système Multifuoco Plus Single	P08020700C	455,00
	Tuyau flexible Ø 7,5 cm pour conduction air de combustion / air chaud	N08011005	19,00 par mètre linéaire

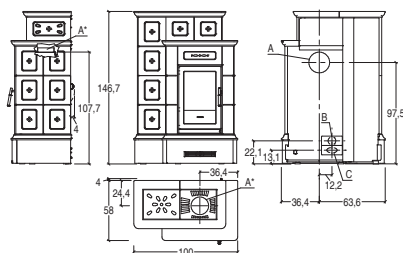
DONNÉES TECHNIQUES

• Modèle		CANAZEI BCS
• Type		SL32-01
• Volume chauffable (min - max)	m ³	185 - 320
• Puissance nominale (min - max)	kW	5,5 - 11,1
• Rendement thermique nominale (min - max)%		84,8 - 86,6
• Consommation nominale (min - max)	kg/h	1,4 - 2,9
• Poids	kg	290



STUBOTTI A BOIS

ORTISEI



A	B	C
15 cm	7,5 cm	12 cm

CARACTÉRISTIQUES GÉNÉRALES

- Chauffage: Multifuoco System® avec 4 niveaux de vitesse, en option. Air chaud canalisable / Convection naturelle
- Ventilation frontal: grille réglable
- Revêtement / plateau supérieur: maolica / majolica
- Monobloc: acier
- Foyer: Aluker®
- Déflecteur des fumées / Brasero: Aluker® / fonte
- Porte / Poignée: fonte avec vitre céramique résistante à 750 ° C / acier et silicone
- Tiroir des cendres amovible: oui
- Position de série sortie des fumées: supérieur ou arrière (installation anti-condensation de série pour sortie des fumées supérieur)
- Nettoyage vitre: flux d'air continué
- Air primaire et secondaire: réglable
- Air tertiaire prédéterminé: préchauffé
- Kit air de combustion: en option
- Aspirateur des cendres: en option
- Installation: à paroi - coin

CODE EURO

TOTAL STUBOTTO		7.560,00	
Revêtement	Dôme, côtés et anneaux Bianco	P15092300C	2.820,00
	Dôme, côtés et anneaux en Blu Verdemare	P15092110C	2.820,00
	Dôme, côtés et anneaux en Canapa	P15092350C	2.820,00
	Dôme, côtés et anneaux en Terra Bruna	P15092320C	2.820,00
	Dôme, côtés et anneaux en Mirto	P15092250C	2.820,00
TOTAL STUBOTTO		7.970,00	
Revêtement	Dôme, côtés et anneaux en Bianco Antico. Décorations sur le dôme et les côtés en Blu Verdemare	P15092114C	3.230,00
	Dôme, côtés et anneaux en Bianco Antico. Décorations sur le dôme et les côtés en Canapa	P15092354C	3.230,00
	Dôme, côtés et anneaux en Bianco Antico. Décorations sur le dôme et les côtés en Terra Bruna	P15092324C	3.230,00
	Dôme, côtés et anneaux en Bianco Antico. Décorations sur le dôme et les côtés en Verde Mirto	P15092254C	3.230,00
	Structure	Monobloc à bois SL30	P07030000C
Kit obligatoire	Kit de support (indispensable pour l'installation)	P08014850C	1.255,00
Accessoires sur demande			
	Système Multifuoco® Single	P08020410C	725,00
	Système Multifuoco Plus Single	P08020500C	895,00
	Kit air de combustion	P08061410C	185,00
	Tuyau flexible Ø 12 cm pour air de combustion	P08010360C	30,00 par paquet (3 mètres)

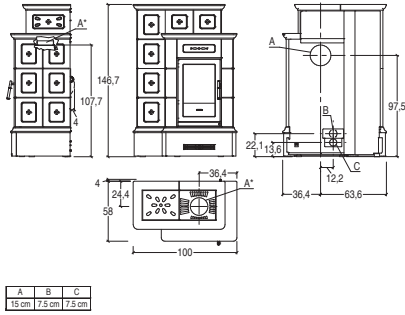
DONNÉES TECHNIQUES

- | | | |
|--|----------------|-------------|
| • Modèle | | ORTISEI |
| • Type | | SL31-01 |
| • Volume chauffable (min - max) | m ³ | 185 - 315 |
| • Puissance nominale (min - max) | kW | 5,5 - 11,0 |
| • Rendement thermique nominale (min - max) % | | 83,1 - 86,0 |
| • Consommation nominale (min - max) | kg/h | 1,5 - 2,9 |
| • Poids | kg | 327 |



STUBOTTI A BOIS

ORTISEI BCS



CARACTÉRISTIQUES GÉNÉRALES

- Chauffage: Multifuoco System Plus avec 4 niveaux de vitesse, en option. Air chaud canalisable / Convection naturelle
- Ventilation frontal: grille réglable
- Revêtement / plateau supérieur: maolica / majolica
- Monobloc: étanche en acier
- Foyer: Aluker®
- Déflecteur des fumées / Braseiro: Aluker® / fonte
- Porte / Poignée: fonte avec vitre céramique résistante à 750 ° C / acier et silicone
- Tiroir des cendres amovible: oui
- Position de série sortie des fumées: supérieur ou arrière (installation anti-condensation de série pour sortie des fumées supérieur)
- Nettoyage vitre: flux d'air continué
- Air primaire et secondaire: contrôle électronique - préchauffé
- Air tertiaire prédéterminé: préchauffé
- Aspirateur des cendres: en option
- Installation: à paroi - coin

		CODE	EURO
TOTAL STUBOTTO			8.615,00
Revêtement	Dôme, côtés et anneaux Bianco	P15092300C	2.820,00
	Dôme, côtés et anneaux en Blu Verdemare	P15092110C	2.820,00
	Dôme, côtés et anneaux en Canapa	P15092350C	2.820,00
	Dôme, côtés et anneaux en Terra Bruna	P15092320C	2.820,00
	Dôme, côtés et anneaux en Mirto	P15092250C	2.820,00
TOTAL STUBOTTO			9.025,00
Revêtement	Dôme, côtés et anneaux en Bianco Antico. Décorations sur le dôme et les côtés en Blu Verdemare	P15092114C	3.230,00
	Dôme, côtés et anneaux en Bianco Antico. Décorations sur le dôme et les côtés en Canapa	P15092354C	3.230,00
	Dôme, côtés et anneaux en Bianco Antico. Décorations sur le dôme et les côtés en Terra Bruna	P15092324C	3.230,00
	Dôme, côtés et anneaux en Bianco Antico. Décorations sur le dôme et les côtés en Verde Mirto	P15092254C	3.230,00
	Structure	Monobloc SL30 Hermétique Burn Control System	P07030100C
Kit obligatoire	Kit de support (indispensable pour l'installation)	P08014850C	1.255,00
Accessoires sur demande			
	Système Multifuoco Plus Single	P08020700C	455,00
	Tuyau flexible Ø 7,5 cm pour conduction air de combustion / air chaud	N08011005	19,00 par mètre linéaire

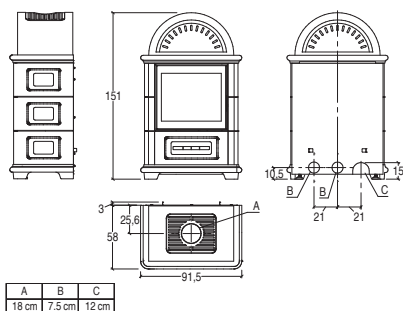
DONNÉES TECHNIQUES

• Modèle		ORTISEI BCS
• Type		SL32-01
• Volume chauffable (min - max)	m ³	185 - 320
• Puissance nominale (min - max)	kW	5,5 - 11,1
• Rendement thermique nominale (min - max)%		84,8 - 86,6
• Consommation nominale (min - max)	kg/h	1,4 - 2,9
• Poids	kg	340



STUBOTTI A BOIS

STUBOTTO C



CARACTÉRISTIQUES GÉNÉRALES

- Chauffage: Multifuoco System® avec 4 niveaux de vitesse, en option. Air chaud canalisable / Convection naturelle
- Ventilation frontale: grille
- Revêtement / plateau supérieur: maolica / majolica
- Monobloc: acier
- Foyer: Aluker®
- Défecteur des fumées / Brasero: Aluker® / Aluker®
- Porte / Poignée: acier peint avec vitre céramique résistant à 750 ° C / ouvert avec poignée froide
- Position sortie de fumée de série: supérieur
- Nettoyage vitre: flux d'air continué
- Air primaire et secondaire: réglable manuellement
- Air tertiaire prédéterminé: préchauffé
- Kit air de combustion: en option
- Aspirateur des cendres: en option
- Installation: à paroi - coin

CODE EURO

VERSION	- AVEC GRILLE FRONTALE	
TOTAL STUBOTTO		5.135,00
Revêtement	BIANCO	P15089300C 2.260,00
TOTAL STUBOTTO		5.505,00
Revêtement	Dôme Bianco Antico. Côtés, anneaux et décorations sur le dôme en Canapa	P15089351C 2.630,00
	Dôme Bianco Antico. Côtés, anneaux et décorations sur le dôme en Rosso Lava	P15089451C 2.630,00
	Dôme et côtés en Bianco Antico.	
	Anneaux, décorations sur le dôme et les côtés en Canapa	P15089352C 2.630,00
	Dôme et côtés en Bianco Antico.	
	Anneaux, décorations sur le dôme et les côtés en Terra Bruna	P15089322C 2.630,00
Structure	Dôme et côtés en Bianco Antico.	
	Anneaux, décorations sur le dôme et les côtés en Verde Mirtò	P15089252C 2.630,00
	Monoblocco SL150	P04806020C 2.875,00
Accessoires sur demande		
	Système Multifuoco® Single	P08020390C 690,00
	Système Multifuoco Plus Single	P08020460C 865,00
	Kit air de combustion (non compatible avec Multifuoco System® et Multifuoco System Plus)	P08018250C 175,00
	Tuyau flexible Ø 12 cm pour air de combustion	P08010360 30,00 par paquet (3 mètres)

CODE EURO

VERSION	- SANS GRILLE FRONTALE	
TOTAL STUBOTTO		5.135,00
Revêtement	BIANCO	P15079300C 2.260,00
TOTAL STUBOTTO		5.505,00
Revêtement	Dôme Bianco Antico. Côtés, anneaux et décorations sur le dôme en Canapa	P15079351C 2.630,00
	Dôme Bianco Antico. Côtés, anneaux et décorations sur le dôme en Rosso Lava	P15079451C 2.630,00
	Dôme et côtés en Bianco Antico.	
	Anneaux, décorations sur le dôme et les côtés en Canapa	P15079352C 2.630,00
	Dôme et côtés en Bianco Antico.	
	Anneaux, décorations sur le dôme et les côtés en Terra Bruna	P15079322C 2.630,00
Structure	Dôme et côtés en Bianco Antico.	
	Anneaux, décorations sur le dôme et les côtés en Verde Mirtò	P15079252C 2.630,00
	Monoblocco SL150	P04806020C 2.875,00
Accessoires sur demande		
	Système Multifuoco® Single	P08020390C 690,00
	Système Multifuoco Plus Single	P08020460C 865,00
	Kit air de combustion (non compatible avec Multifuoco System® et Multifuoco System Plus)	P08018250C 175,00
	Tuyau flexible Ø 12 cm pour air de combustion	P08010360 30,00 par paquet (3 mètres)

DONNÉES TECHNIQUES

• Modèle		STUBOTTO C
• Type		SL150-01
• Volume chauffable (min - max)	m ³	185 - 315
• Puissance nominale (min - max)	kW	5,3 - 11,0
• Rendement thermique nominale (min - max) %		81,0 - 80,0
• Consommation nominale (min - max)	kg/h	1,4 - 3,1
• Poids	kg	312




STUBOTTI A BOIS

Accessoires






MULTIFUOCO SYSTEM®

ARTICLE	MODÈLES COMPATIBLES	CODE	EURO
 Multifuoco System®	BRUNICO - CANAZEI - ORTISEI	P08020410C	725,00
	STUBOTTO C	P08020390C	690,00

MULTIFUOCO SYSTEM PLUS

ARTICLE	MODÈLES COMPATIBLES	CODE	EURO
 Multifuoco System Plus	BRUNICO - CANAZEI - ORTISEI	P08020500C	895,00
	BRUNICO BCS - CANAZEI BCS - ORTISEI BCS	P08020700C	455,00
	STUBOTTO C	P08020460C	865,00

ACCESSOIRES POUR LA CANALISATION DE L'AIR CHAUD

ARTICLE	MESURES EN CM	PIÈCES PAR EMBALLAGE	CODE	EURO
 Tube flexible en aluminium ^[1]	Ø 7,5	mètre linéaire	N08011005	19,00 par mètre linéaire
 Élément Y en aluminium pour poêles à bois ^[2]	Ø 7,5	10	N08011006	30,00
 Courbe de raccordement en aluminium 90°	Ø 7,5	10	N08011007	30,00
 Collier de serrage	Ø 7,5	50	N08011008	5,00
 Manchon de raccordement	Ø 7,5	50	N08011009	10,00

[1] Disponible en paquets de 30 mètres, quantité minimum de commande 1 mètre.

[2] Pour connecter le ventilateur du système Multifuoco de tous les modèles à bois au tuyau flexible pour la canalisation de l'air chaud. À utiliser également pour le branchement des conduits d'air chaud.






BOUCHES DE DIFFUSION D'AIR

ARTICLE	MESURES EN CM	PIÈCES PAR EMBALLAGE	CODE	EURO
 Grille avec fermeture, peint blanc	L 25 x H 12 Ø 7,5	10	N08011001	58,00
 Grille mural avec fermeture, peint blanc	L 25 x H 11 Ø 7,5	6	N08011002	83,00
 Grille mural, en acier sablé	L 22 x H 5 Ø 7,5	1	NI08012400-0	154,00
 Grille mural, en acier peint noir	L 22 x H 5 Ø 7,5	1	NI08014190-0	115,00
 Grille murale, en acier peint blanc	L 22 x H 5 Ø 7,5	1	NI08014400-0	115,00
 Grille sans fermeture, en acier peint blanc	L 9,5 x H 9,5 Ø 7,0	1	N08011003	64,00
 Grille avec fermeture, en acier peint blanc	L 9,5 x H 9,5 Ø 7,0	1	N08011004	70,00







STUBOTTI A BOIS

Accessoires




ACCESSOIRES POUR BURN CONTROL SYSTEM

ARTICLE	MESURES EN CM	PIÈCES PAR EMBALLAGE	CODE	EURO
 Tube flexible en aluminium pour connexion BCS	Ø 7,5	mètre linéaire	N08011005	19,00 par mètre linéaire
 Coude de raccordement en aluminium à 90 ° pour BCS	Ø 7,5	10	N08011007	30,00
 Collier de serrage pour BCS	Ø 7,5	50	N08011008	5,00
 Manchon de raccordement pour BCS	Ø 7,5	50	N08011009	10,00
 Grille de ventilation avec ressort pour trou mural Ø 6,0 - 7,5 cm	Ø 6,0 - 7,5 cm	1	N08010014	5,00


KIT D'AIR DE COMBUSTION ET ACCESSOIRES

ARTICLE	MODÈLES COMPATIBLES	CODE	EURO
 Kit air de combustion	BRUNICO - CANAZEI - ORTISEI	P08061410C	185,00
 Kit air de combustion	STUBOTTO C	P08018250C	175,00
 Tuyau flexible Ø 7,5 cm pour air de combustion	BRUNICO BCS - CANAZEI BCS - ORTISEI BCS	N08011005	19,00 par mètre linéaire
 Tuyau flexible Ø 12 cm pour air de combustion	BRUNICO - CANAZEI - ORTISEI - STUBOTTO C	P08010360	30,00 par paquet (3 mètres)
 Grille de ventilation avec ressort pour trou mural Ø 6,0-7,5 cm	BRUNICO BCS - CANAZEI BCS - ORTISEI BCS	N08010014	5,00
 Grille de ventilation avec ressort pour trou mural Ø 12,0-15,0 cm	BRUNICO - CANAZEI - ORTISEI - STUBOTTO C	N08010015	5,00

GRILLE PRISE D'AIR EXTERNE

ARTICLE	MODÈLES COMPATIBLES	CODE	EURO
 Grille d'entrée d'air externe 15 x 20 cm réglable a distance	Tous les modèles	N08010003	172,00
 Grille d'entrée d'air externe réglable 15 x 20 cm peinte en noir avec commande manuelle	Tous les modèles	N08010005	80,00
 Grille d'entrée d'air externe réglable 17,5 x 27,5 cm peinte en blanc avec commande manuelle	Tous les modèles	N08010007	39,00

ASPIRATEUR DES CENDRES










ARTICLE	MODÈLES COMPATIBLES	CODE	EURO
 Aspirateur de cendres	Tous les modèles	N08019040C	100,00

STUBOTTI A BOIS

Accessoires

TUYAUX - COURBES - RACCORDS POUR STUBOTTI À BOIS

Tuyaux fumées en acier aluminé simple paroi, épaisseur de 2 mm, classe de résistance à la corrosion V2, conformément à la EN 1856-2

ARTICLE	MESURES EN CM	Ø MM	CODE	EURO	
	Tuyau	L 25	150	P08025020	50,00
		L 50	150	P08025050	70,00
		L 100	150	P08025080	109,00
		L 25	180	P08025030	58,00
		L 50	180	P08025060	78,00
		L 100	180	P08025090	116,00
	Tuyau avec registre	L 50	150	P08025100	89,00
		L 100	150	P08025140	128,00
		L 50	180	P08025110	89,00
		L 100	180	P08025150	133,00
	Courbe 90° (2 x 45°) avec inspection	L 32 x H 32	150	P08025200	96,00
		L 32 x H 32	180	P08025210	109,00
	Courbe 45° avec inspection	L 25 x H 30	150	P08025230	89,00
		L 25 x H 30	180	P08025240	96,00
	Courbe 45°	L 17 x H 17	150	P08025260	70,00
		L 17 x H 17	180	P08025270	78,00
	Coude 90° (2x45°) avec registre et inspection	L 70 x H 45	150	P08025170	198,00
		L 70 x H 45	180	P08025180	211,00
	Raccord au mur	-	150	P08025290	16,00
		-	180	P08025300	54,00
	Registre	-	150	P08025350	50,00
		-	180	P08025360	58,00
	Rosace de couverture	-	150	P08025320	39,00
		-	180	P08025330	44,00

POÊLES-CHEMINÉE

Tableau comparatif	202
BERNA a bois	206
DAVOS a bois	207
LUGANO a bois	208
BERNA a granulées	209
Accessoires	210

POÊLES-CHEMINÉE

Tableau comparatif



DONNÉES TECHNIQUES	U.M.	BERNA MC 65/60	BERNA MC 70/51	BERNA MC 90/44	BERNA MC 120/48
Ventilation forcée en option		oui	oui	oui	oui
Canalisable		-	-	-	-
Convection naturelle		oui	oui	oui	oui
Hermétique		-	-	-	-
Four		-	-	-	-
Modèle		BERNA	BERNA	BERNA	BERNA
Type		MC 65/60	MC 70/51	MC 90/44	MC 120/48
Classe d'efficacité énergétique		A	A	A	A
Volume chauffé *	m ³	185 - 315	185 - 315	205 - 350	235 - 405
Puissance nominale	kW	11,0	11,0	12,0	14,0
Rendement thermique nominal	%	80	79	79,3	78,9
Consommation nominale	kg/h	3,1	2,9	3,2	3,8
Sortie des fumées de série Ø	cm	18	18	20	20
Dimensions L x P x H	cm	75 x 53 x 141,6	80 x 53 x 132,6	100 x 53 x 125,6	128 x 53 x 129,6
Poids	kg	264	246	262	332
Transmission thermique		Multifuoco System® avec 4 niveaux de vitesse, en option. Air chaud canalisable / Convection naturelle	Multifuoco System® avec 4 niveaux de vitesse, en option. Air chaud canalisable / Convection naturelle	Multifuoco System® avec 4 niveaux de vitesse, en option. Air chaud canalisable / Convection naturelle	Multifuoco System® avec 4 niveaux de vitesse, en option. Air chaud canalisable / Convection naturelle
Ventilation frontale		grille	grille	grille	grille
Revêtement		faïence	faïence	faïence	faïence
Structure		acier	acier	acier	acier
Foyer		Aluker®	Aluker®	Aluker®	Aluker®
Défecteur des fumées / Brasero		Aluker® / Aluker®	Aluker® / Aluker®	Aluker® / Aluker®	Aluker® / Aluker®
Porte / Poignée		acier peint / peut être ouvert avec une poignée froide	acier peint / peut être ouvert avec une poignée froide	acier peint / peut être ouvert avec une poignée froide	acier peint / peut être ouvert avec une poignée froide
Vitrocéramique		résistant à 750°C	résistant à 750°C	résistant à 750°C	résistant à 750°C
Sortie des fumées de série position		supérieur	supérieur	supérieur	supérieur
Air primaire et secondaire		réglable manuellement	réglable manuellement	réglable manuellement	réglable manuellement
Air tertiaire préréglé		préchauffée	préchauffée	préchauffée	préchauffée
Nettoyage du verre		débit d'air continu	débit d'air continu	débit d'air continu	débit d'air continu
Kit air de combustion		en option	en option	en option	en option
Aspirateur de cendres		en option	en option	en option	en option
Installation		mural - d'angle	mural - d'angle	mural - d'angle	mural - d'angle
Page		206	206	206	206

* Calculé sur la base de la puissance thermique nominale et en référence à des environnements avec une exigence de 0,060 à 0,035 kW par m³. Il est toujours conseillé de faire appel à un chauffagiste pour le calcul final.

Données mesurées en bois de hêtre avec une humidité inférieure à 16%. La consommation varie selon le type de bois utilisé.

POÊLES-CHEMINÉE

Tableau comparatif



DONNÉES TECHNIQUES	U.M.	DAVOS MC 65/60	DAVOS MC 70/51	DAVOS MC 90/44	DAVOS MC 120/48
Ventilation forcée en option		oui	oui	oui	oui
Canalisable		-	-	-	-
Convection naturelle		oui	oui	oui	oui
Hermétique		-	-	-	-
Four		-	-	-	-
Modèle		DAVOS	DAVOS	DAVOS	DAVOS
Type		MC 65/60	MC 70/51	MC 90/44	MC 120/48
Classe d'efficacité énergétique		A	A	A	A
Volume chauffé *	m ³	185 - 315	185 - 315	205 - 350	235 - 405
Puissance nominale	kW	11,0	11,0	12,0	14,0
Rendement thermique nominal	%	80	79	79,3	78,9
Consommation nominale	kg/h	3,1	2,9	3,2	3,8
Sortie des fumées de série Ø	cm	18	18	20	20
Dimensions L x P x H	cm	75 x 53 x 185,5	80 x 53 x 176,5	100 x 53 x 169,5	128 x 53 x 173,5
Poids	kg	291	270	284	327
Transmission thermique		Multifuoco System® avec 4 niveaux de vitesse, en option. Air chaud canalisable / Convection naturelle	Multifuoco System® avec 4 niveaux de vitesse, en option. Air chaud canalisable / Convection naturelle	Multifuoco System® avec 4 niveaux de vitesse, en option. Air chaud canalisable / Convection naturelle	Multifuoco System® avec 4 niveaux de vitesse, en option. Air chaud canalisable / Convection naturelle
Ventilation frontale		grille	grille	grille	grille
Revêtement		faïence	faïence	faïence	faïence
Structure		acier	acier	acier	acier
Foyer		Aluker®	Aluker®	Aluker®	Aluker®
Défecteur des fumées / Brasero		Aluker® / Aluker®	Aluker® / Aluker®	Aluker® / Aluker®	Aluker® / Aluker®
Porte / Poignée		acier peint / peut être ouvert avec une poignée froide	acier peint / peut être ouvert avec une poignée froide	acier peint / peut être ouvert avec une poignée froide	acier peint / peut être ouvert avec une poignée froide
Vitrocéramique		résistant à 750°C	résistant à 750°C	résistant à 750°C	résistant à 750°C
Sortie des fumées de série position		supérieur	supérieur	supérieur	supérieur
Air primaire et secondaire		réglable manuellement	réglable manuellement	réglable manuellement	réglable manuellement
Air tertiaire préréglé		préchauffée	préchauffée	préchauffée	préchauffée
Nettoyage du verre		débit d'air continu	débit d'air continu	débit d'air continu	débit d'air continu
Kit air de combustion		en option	en option	en option	en option
Aspirateur de cendres		en option	en option	en option	en option
Installation		mural - d'angle	mural - d'angle	mural - d'angle	mural - d'angle
Page		207	207	207	207

* Calculé sur la base de la puissance thermique nominale et en référence à des environnements avec une exigence de 0,060 à 0,035 kW par m³. Il est toujours conseillé de faire appel à un chauffagiste pour le calcul final.

Données mesurées en bois de hêtre avec une humidité inférieure à 16%. La consommation varie selon le type de bois utilisé.

POÊLES-CHEMINÉE

Tableau comparatif



DONNÉES TECHNIQUES	U.M.	LUGANO MC 65/60	LUGANO MC 70/51	LUGANO MC 90/44	LUGANO MC 120/48
Ventilation forcée en option		oui	oui	oui	oui
Canalisable		-	-	-	-
Convection naturelle		oui	oui	oui	oui
Hermétique		-	-	-	-
Four		-	-	-	-
Modèle		LUGANO	LUGANO	LUGANO	LUGANO
Type		MC 65/60	MC 70/51	MC 90/44	MC 120/48
Classe d'efficacité énergétique		A	A	A	A
Volume chauffé *	m ³	185 - 315	185 - 315	205 - 350	235 - 405
Puissance nominale	kW	11,0	11,0	12,0	14,0
Rendement thermique nominal	%	80	79	79,3	78,9
Consommation nominale	kg/h	3,1	2,9	3,2	3,8
Sortie des fumées de série Ø	cm	18	18	20	20
Dimensions L x P x H	cm	75 x 53 x 141	80 x 53 x 132	100 x 53 x 125	128 x 53 x 129
Poids	kg	263	245	260	331
Transmission thermique		Multifuoco System® avec 4 niveaux de vitesse, en option. Air chaud canalisable / Convection naturelle	Multifuoco System® avec 4 niveaux de vitesse, en option. Air chaud canalisable / Convection naturelle	Multifuoco System® avec 4 niveaux de vitesse, en option. Air chaud canalisable / Convection naturelle	Multifuoco System® avec 4 niveaux de vitesse, en option. Air chaud canalisable / Convection naturelle
Ventilation frontale		grille	grille	grille	grille
Revêtement		faïence	faïence	faïence	faïence
Structure		acier	acier	acier	acier
Foyer		Aluker®	Aluker®	Aluker®	Aluker®
Défecteur des fumées / Brasero		Aluker® / Aluker®	Aluker® / Aluker®	Aluker® / Aluker®	Aluker® / Aluker®
Porte / Poignée		acier peint / peut être ouvert avec une poignée froide	acier peint / peut être ouvert avec une poignée froide	acier peint / peut être ouvert avec une poignée froide	acier peint / peut être ouvert avec une poignée froide
Vitrocéramique		résistant à 750°C	résistant à 750°C	résistant à 750°C	résistant à 750°C
Sortie des fumées de série position		supérieur	supérieur	supérieur	supérieur
Air primaire et secondaire		réglable manuellement	réglable manuellement	réglable manuellement	réglable manuellement
Air tertiaire préréglé		préchauffée	préchauffée	préchauffée	préchauffée
Nettoyage du verre		débit d'air continu	débit d'air continu	débit d'air continu	débit d'air continu
Kit air de combustion		en option	en option	en option	en option
Aspirateur de cendres		en option	en option	en option	en option
Installation		mural - d'angle	mural - d'angle	mural - d'angle	mural - d'angle
Page		208	208	208	208

* Calculé sur la base de la puissance thermique nominale et en référence à des environnements avec une exigence de 0,060 à 0,035 kW par m³. Il est toujours conseillé de faire appel à un chauffagiste pour le calcul final.

Données mesurées en bois de hêtre avec une humidité inférieure à 16%. La consommation varie selon le type de bois utilisé.

POÊLES-CHEMINÉE

Tableau comparatif



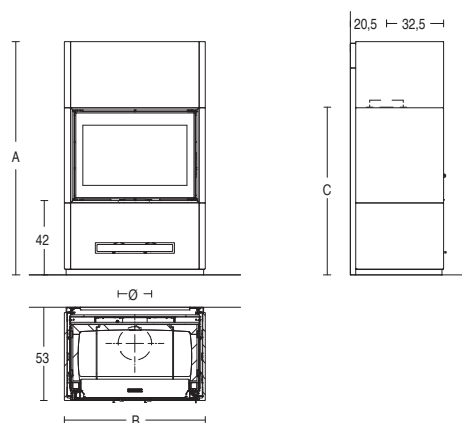
DONNÉES TECHNIQUES	U.M.	BERNA SP480-02
Ventilation forcée		oui
Canalisable		en option
Convection naturelle		oui
Hermétique		oui
Four		-
Modèle		BERNA
Type		SP480-02
Classe d'efficacité énergétique		A+
Volume chauffé *	m ³	235 - 400
Pouvoir calorifique nominal (min - max)	kW	4,3 - 14,0
Rendement thermique (min - max)	%	86,8 - 90,1
Consommation nominale (min - max)	kg/h	1,0 - 3,1
Puissance électrique absorbée	W	49 - 330
Sortie des fumées de série Ø	cm	8
Capacité du réservoir	kg	60
Dimensions L x P x H	cm	75 x 61 x 142
Poids	kg	284
Transmission thermique		Multifuoco System® avec 4 niveaux de vitesse avec gestion manuelle ou automatique. Air chaud canalisable
Dual Power System		oui
Ventilation frontale		grille de série, réglable
Fonction Eco / Energy Saving		oui / oui
Revêtement / plateau supérieur		majolique / majolique
Structure		acier
Foyer		en fonte
Défecteur des fumées / Brasero		fonte / acier
Porte / Poignée		fonte / escamotable avec poignée froide
Vitrocéramique		résistant à 750°C
Cendrier extractible		oui
Sortie des fumées de série position		arrière gche
Télécommande avec afficheur LCD		oui
Panneau de contrôle à commandes numériques		oui
Niveaux de puissance		5
Sonde d'ambiance pour la gestion de la température		de série
Chronothermostat avec programmation		6 créneaux horaires de programmations
Capteur du niveau des granulés		oui
Nettoyage cyclique du brasier		oui
Nettoyage du verre		débit d'air continu
Module WiFi - Bluetooth pour App MYPIAZZETTA		en option
Aspirateur de cendres		en option
Installation		mural - d'angle
Page		209

* Calculé sur la base de la puissance thermique nominale et en référence à des environnements avec une exigence de 0,060 à 0,035 kW par m³. Il est toujours conseillé de faire appel à un chauffagiste pour le calcul final.

Données détecté en laboratoire à l'aide de granulés de pouvoir calorifique supérieur ou égal à 4,9 kWh / kg. La consommation varie en fonction de la taille et du type de granulé utilisé.

POÊLES-CHEMINÉE

BERNA a bois



MODÈLE	TYPE	CLASSE DE RENDEMENT ENERGETIQUE	PUISSANCE NOMINALE (KW)	RENDEMENT NOMINALE P(%)	CONSUMMATION NOMINALE (KG/H)	POIDS (KG)	A (CM)	B (CM)	C (CM)	Ø (CM)
BERNA MC 65/60	MC 65/60	A	11,0	80	3,1	264	141,6	75	104	18
BERNA MC 70/51	MC 70/51	A	11,0	79	2,9	246	132,6	80	95	18
BERNA MC 90/44	MC 90/44	A	12,0	79,3	3,2	262	125,6	100	88	20
BERNA MC 120/48	MC 120/48	A	14,0	78,9	3,8	332	129,6	128	92	20

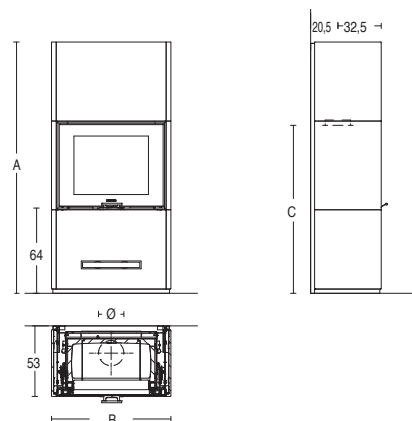
Ø Taille recommandée à vérifier lors de l'installation.

COULEUR	CODE REVÊTEMENT	PRIX REVÊTEMENT	INTERNE	CODE INTERNE	PRIX INTERNE	PRIX TOTAL
BIANCO	P06180300C					
NERO OPACO	P06180160C					
ROSSO LAVA	P06180450C	2.890,00	MC 65/60 *	P04806010C	2.410,00	5.300,00
TERRA COTTA	P06180090C					
BIANCO	P06181300C					
NERO OPACO	P06181160C					
ROSSO LAVA	P06181450C	2.890,00	MC 70/51 *	P04805110C	2.475,00	5.365,00
TERRA COTTA	P06181090C					
BIANCO	P06182300C					
NERO OPACO	P06182160C					
ROSSO LAVA	P06182450C	2.960,00	MC 90/44 *	P04804410C	2.720,00	5.680,00
TERRA COTTA	P06182090C					
BIANCO	P06183300C					
NERO OPACO	P06183160C					
ROSSO LAVA	P06183450C	3.070,00	MC 120/48 *	P04804810C	3.285,00	6.355,00
TERRA COTTA	P06183090C					

* Intérieur spécifique pour l'installation avec les revêtements Berna, Davos et Lugano, non compatible avec les revêtements Veneziani.

POÊLES-CHEMINÉE

DAVOS a bois



MODÈLE	TYPE	CLASSE DE RENDEMENT ENERGETIQUE	PUISSANCE NOMINALE (KW)	RENDEMENT NOMINALE P(%)	CONSUMMATION NOMINALE (KG/H)	POIDS (KG)	A (CM)	B (CM)	C (CM)	Ø (CM)
DAVOS MC 65/60	MC 65/60	A	11,0	80	3,1	291	185,5	75	126	18
DAVOS MC 70/51	MC 70/51	A	11,0	79	2,9	270	176,5	80	117	18
DAVOS MC 90/44	MC 90/44	A	12,0	79,3	3,2	284	169,5	100	110	20
DAVOS MC 120/48	MC 120/48	A	14,0	78,9	3,8	327	173,5	128	114	20

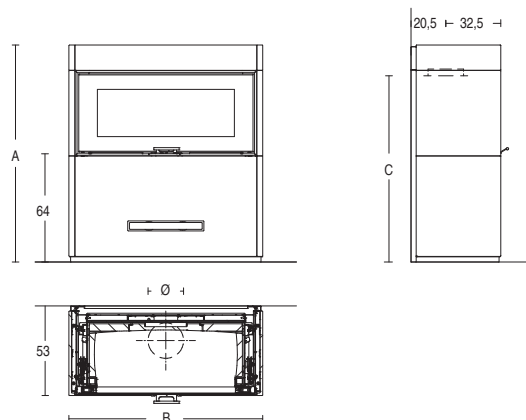
Ø Taille recommandée à vérifier lors de l'installation.

COULEUR	CODE REVÊTEMENT	PRIX REVÊTEMENT	INTERNE	CODE INTERNE	PRIX INTERNE	PRIX TOTAL
BIANCO	P06170300C					
NERO OPACO	P06170160C					
ROSSO LAVA	P06170450C	3.055,00	MC 65/60 *	P04806010C	2.410,00	5.465,00
TERRA COTTA	P06170090C					
BIANCO	P06171300C					
NERO OPACO	P06171160C					
ROSSO LAVA	P06171450C	3.055,00	MC 70/51 *	P04805110C	2.475,00	5.530,00
TERRA COTTA	P06171090C					
BIANCO	P06172300C					
NERO OPACO	P06172160C					
ROSSO LAVA	P06172450C	3.115,00	MC 90/44 *	P04804410C	2.720,00	5.835,00
TERRA COTTA	P06172090C					
BIANCO	P06173300C					
NERO OPACO	P06173160C					
ROSSO LAVA	P06173450C	3.235,00	MC 120/48 *	P04804810C	3.285,00	6.520,00
TERRA COTTA	P06173090C					

* Intérieur spécifique pour l'installation avec les revêtements Berna, Davos et Lugano, non compatible avec les revêtements Veneziani.

POÊLES-CHEMINÉE

LUGANO a bois



MODÈLE	TYPE	CLASSE DE RENDEMENT ÉNERGÉTIQUE	PUISSANCE NOMINALE (KW)	RENDEMENT NOMINALE P(%)	CONSOMMATION NOMINALE (KG/H)	POIDS (KG)	A (CM)	B (CM)	C (CM)	Ø (CM)
LUGANO MC 65/60	MC 65/60	A	11,0	80	3,1	263	141	75	126	18
LUGANO MC 70/51	MC 70/51	A	11,0	79	2,9	245	132	80	117	18
LUGANO MC 90/44	MC 90/44	A	12,0	79,3	3,2	260	125	100	110	20
LUGANO MC 120/48	MC 120/48	A	14,0	78,9	3,8	331	129	128	114	20

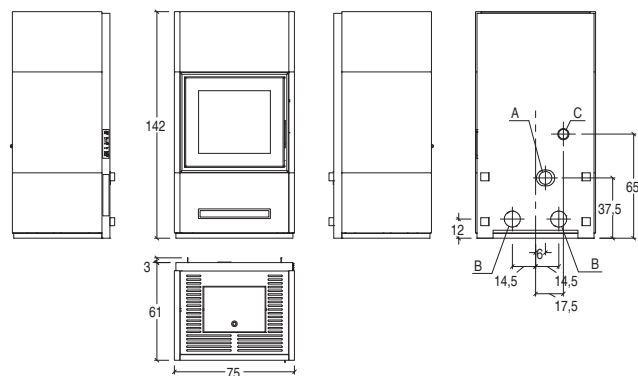
Ø Taille recommandée à vérifier lors de l'installation.

COULEUR	CODE REVÊTEMENT	PRIX REVÊTEMENT	INTERNE	CODE INTERNE	PRIX INTERNE	PRIX TOTAL
BIANCO	P06190300C					
NERO OPACO	P06190160C					
ROSSO LAVA	P06190450C	2.820,00	MC 65/60 *	P04806010C	2.410,00	5.230,00
TERRA COTTA	P06190090C					
BIANCO	P06191300C					
NERO OPACO	P06191160C					
ROSSO LAVA	P06191450C	2.820,00	MC 70/51 *	P04805110C	2.475,00	5.295,00
TERRA COTTA	P06191090C					
BIANCO	P06192300C					
NERO OPACO	P06192160C					
ROSSO LAVA	P06192450C	2.880,00	MC 90/44 *	P04804410C	2.720,00	5.600,00
TERRA COTTA	P06192090C					
BIANCO	P06193300C					
NERO OPACO	P06193160C					
ROSSO LAVA	P06193450C	3.000,00	MC 120/48 *	P04804810C	3.285,00	6.285,00
TERRA COTTA	P06193090C					

* Intérieur spécifique pour l'installation avec les revêtements Berna, Davos et Lugano, non compatible avec les revêtements Veneziani.

POÊLES-CHEMINÉE

BERNA a granulées



A	B	C
8 cm	7,5 cm	6 cm

STRUCTURE	MODÈLE	TYPE	CLASSE DE RENDEMENT ÉNERGÉTIQUE	PUISSANCE NOMINALE (MIN-MAX)	RENDEMENT NOMINALE (MIN-MAX)	CONSOMMATION NOMINALE (MIN-MAX)	POIDS
P07974300C	BERNA	SP480-02	A+	4,3-14,0 kW	86,8-90,1 %	1,0-3,1 kg/h	284 kg

COULEUR	CODE REVÊTEMENT	PRIX REVÊTEMENT	INTERNE	CODE INTERNE	PRIX INTERNE	PRIX TOTAL
BIANCO	P06252300C		BERNA	P07974300C		
NERO OPACO	P06252160C					
ROSSO LAVA	P06252450C					
TERRA COTTA	P06252090C					

Pour le choix des grilles et des accessoires pour la canalisation d'air chaud, des tuyaux et coudes certifiés pour le raccordement des fumées, voir à partir de la page 210 à page 213.

POÊLES-CHEMINÉE

Accessoires bois




MULTIFUOCO SYSTEM®

ARTICLE	MODÈLES COMPATIBLES	CODE	EURO
 Multifuoco System®	BERNA - DAVOS - LUGANO	P08020390C	690,00


MULTIFUOCO SYSTEM PLUS

ARTICLE	MODÈLES COMPATIBLES	CODE	EURO
 Multifuoco System Plus	BERNA - DAVOS - LUGANO	P08020460C	865,00

KIT D'AIR DE COMBUSTION ET ACCESSOIRES

ARTICLE	MODÈLES COMPATIBLES	CODE	EURO
 Kit air de combustion	BERNA - DAVOS - LUGANO MC 65/60 BERNA - DAVOS - LUGANO MC 80/64 BL	P08018250C	175,00
	BERNA - DAVOS - LUGANO MC 70/51 BERNA - DAVOS - LUGANO MC 85/55 BL	P08014680C	175,00
	BERNA - DAVOS - LUGANO MC 90/44 BERNA - DAVOS - LUGANO MC 105/48 BL	P08014690C	175,00
	BERNA - DAVOS - LUGANO MC 120/48 BERNA - DAVOS - LUGANO MC 133/52	P08014860C	175,00
 Tuyau flexible Ø 12 cm pour air de combustion	BERNA - DAVOS - LUGANO	P08010360	30,00 par paquet (3 mètres)
 Grille de ventilation avec ressort pour trou mural Ø 6,0-7,5 cm	Tous les modèles	N08010014	5,00

GRILLE PRISE D'AIR EXTERNE

ARTICLE	MODÈLES COMPATIBLES	CODE	EURO
 Grille d'entrée d'air externe 15 x 20 cm réglable a distance	Tous les modèles	N08010003	172,00
Grille d'entrée d'air externe réglable 15 x 20 cm peinte en noir avec commande manuelle	Tous les modèles	N08010005	80,00
Grille d'entrée d'air externe réglable 17,5 x 27,5 cm peinte en blanc avec commande manuelle	Tous les modèles	N08010007	39,00


ACCESSOIRES POUR LA CANALISATION DE L'AIR CHAUD

ARTICLE	MESURES EN CM	PIÈCES PAR EMBALLAGE	CODE	EURO
 Tube flexible en aluminium ^[1]	Ø 7,5	mètre linéaire	N08011005	19,00 par mètre linéaire
 Élément en Y en aluminium pour poêles à pellets ^[2]	Ø 7,5	10	N08011016	27,00
 Courbe de raccordement en aluminium 90°	Ø 7,5	10	N08011007	30,00
 Collier de serrage	Ø 7,5	50	N08011008	5,00
 Manchon de raccordement	Ø 7,5	50	N08011009	10,00

[1] Disponible en paquets de 30 mètres, quantité minimum de commande 1 mètre.

[2] Pour connecter le ventilateur du système Multifuoco au tuyau de conduction d'air chaud.

ASPIRATEUR DES CENDRES



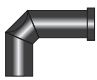




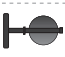

ARTICLE	MODÈLES COMPATIBLES	CODE	EURO
 Aspirateur de cendres	Tous les modèles	N08019040C	100,00

POÊLES-CHEMINÉE

Accessoires bois

TUYAUX - COUDES - RACCORDS POUR POÊLES À BOIS


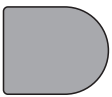
Tuyaux fumées en acier aluminé simple paroi, épaisseur de 2 mm, classe de résistance à la corrosion V2, conformément à la EN 1856-2

ARTICLE	MESURES EN CM	Ø MM	CODE	EURO
	L 25	180	P08025030	58,00
	L 50	180	P08025060	78,00
	L 100	180	P08025090	116,00
	L 25	200	P08027270	64,00
	L 50	200	P08027280	83,00
	L 100	200	P08027290	119,00
	L 50	180	P08025110	89,00
	L 100	180	P08025150	133,00
	L 50	200	P08027300	89,00
	L 100	200	P08027310	140,00
	L 32 x H 32	180	P08025210	109,00
		200	P08027320	122,00
	L 25 x H 30	180	P08025240	96,00
		200	P08027330	101,00
	L 17 x H 17	180	P08025270	78,00
		200	P08027340	83,00
	L 70 x H 45	180	P08025180	211,00
		200	P08027350	222,00
	-	180	P08025300	54,00
	-	200	P08027360	58,00
	-	180	P08025360	58,00
	-	200	P08027370	64,00
	-	180	P08025330	44,00
	-	200	P08027380	50,00

BOUCHES DE DIFFUSION D'AIR

ARTICLE	MESURES EN CM	PIÈCES PAR EMBALLAGE	CODE	EURO
	L 25 x H 12 Ø 7,5	10	N08011001	58,00
	L 25 x H 11 Ø 7,5	6	N08011002	83,00
	L 22 x H 5 Ø 7,5	1	NI08012400-0	154,00
	L 22 x H 5 Ø 7,5	1	NI08014190-0	115,00
	L 22 x H 5 Ø 7,5	1	NI08014400-0	115,00
	L 9,5 x H 9,5 Ø 7,0	1	N08011003	64,00
	L 9,5 x H 9,5 Ø 7,0	1	N08011004	70,00


PROTECTION DU PLANCHER

ARTICLE	MODÈLES COMPATIBLES	MESURES EN CM	CODE	EURO
	Tous les modèles	100x120	P08024300C	325,00
	Tous les modèles	100x120	P08024310C	325,00




POÊLES-CHEMINÉE

Accessoires pour granulés

GESTION À DISTANCE

ARTICLE	MODÈLES COMPATIBLES	CODE	EURO
 Module Wi-Fi pour la gestion avec l'application Piazzetta avec câble série et alimentation	BERNA a granulés	N08013022C	350,00

KIT D'AIR DE COMBUSTION ET ACCESSOIRES

ARTICLE	MODÈLES COMPATIBLES	CODE	EURO
 Kit air de combustion	BERNA a granulés	N08010009C	65,00
 Tuyau flexible Ø 6 cm pour l'air de combustion	BERNA a granulés	N08011017	19,00 par mètre linéaire
 Grille de ventilation avec ressort pour trou mural Ø 6,0-7,5 cm	BERNA a granulés	N08010014	5,00

TUYAUX - COUDES - RACCORDS POUR CHEMINÉES À GRANULÉS




Tuyaux fumées en acier aluminé simple paroi, épaisseur de 2 mm, classe de résistance à la corrosion V2, conformément à la EN 1856-2

ARTICLE	MESURES EN CM	Ø MM	CODE	EURO
 Tuyau avec inspection	L 25	80	P08025890	44,00
 Tuyau	L 25	80	P08025370	39,00
	L 50	80	P08025380	64,00
	L 100	80	P08025390	96,00
 Courbe 90° avec inspection	L 16 x H 16	80	P08025910	96,00
 Courbe 90°	L 16 x H 16	80	P08025400	89,00
 Courbe 45°	L 12 x H 12	80	P08025410	64,00
 Raccord a "T" avec inspections latérale à droite et à gauche	L 14 x H 18	80	P08027250	115,00
 Raccord a T avec inspection	L 18 x H 14	80	P08025430	102,00
 Rosace de couverture	-	80	P08025490	34,00
 Raccord au mur	-	80	P08025550	34,00

POÊLES-CHEMINÉE

Accessoires communs bois - granulés




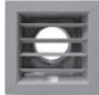
ACCESSOIRES POUR LA CANALISATION DE L'AIR CHAUD

	ARTICLE	MESURES EN CM	PIÈCES PAR EMBALLAGE	CODE	EURO
	Tube flexible en aluminium ^[1]	Ø 7,5	mètre linéaire	N08011005	19,00 par mètre linéaire
	Élément en Y en aluminium pour poêles à pellets ^[2]	Ø 7,5	10	N08011016	27,00
	Courbe de raccordement en aluminium 90°	Ø 7,5	10	N08011007	30,00
	Collier de serrage	Ø 7,5	50	N08011008	5,00
	Manchon de raccordement	Ø 7,5	50	N08011009	10,00


[1] Disponible en paquets de 30 mètres, quantité minimum de commande 1 mètre.

[2] Pour connecter le ventilateur du système Multifuoco au tuyau de conduction d'air chaud.

BOUCHES DE DIFFUSION D'AIR

	ARTICLE	MESURES EN CM	PIÈCES PAR EMBALLAGE	CODE	EURO
	Grille avec fermeture, peint blanc	L 25 x H 12 Ø 7,5	10	N08011001	58,00
	Grille mural avec fermeture, peint blanc	L 25 x H 11 Ø 7,5	6	N08011002	83,00
	Grille mural, en acier sablé	L 22 x H 5 Ø 7,5	1	NI08012400-0	154,00
	Grille mural, en acier peint noir	L 22 x H 5 Ø 7,5	1	NI08014190-0	115,00
	Grille murale, en acier peint blanc	L 22 x H 5 Ø 7,5	1	NI08014400-0	115,00
	Grille sans fermeture, en acier peint blanc	L 9,5 x H 9,5 Ø 7,0	1	N08011003	64,00
	Grille avec fermeture, en acier peint blanc	L 9,5 x H 9,5 Ø 7,0	1	N08011004	70,00

ASPIRATEUR DES CENDRES

	ARTICLE	MODÈLES COMPATIBLES	CODE	EURO
	Aspirateur de cendres	Tous les modèles	N08019040C	100,00

PROTECTION DU PLANCHER

	ARTICLE	MODÈLES COMPATIBLES	MESURES EN CM	CODE	EURO
	Base rectangulaire	Tous les modèles	100x120	P08024300C	325,00
	Base arrondie	Tous les modèles	100x120	P08024310C	325,00

POÊLES À GAZ

Tableau comparatif	216
G958	226
G958 C	228
G958 D	230
G958 M	232
G963	234
G963 C	236
G963 D	238
G963 M	240
Accessoires	242

POÊLES À GAZ

Tableaux comparatifs - version gaz naturel



DONNÉES TECHNIQUES	U.M.	G958 - METANO	G958 - METANO	G958 C - METANO	G958 C - METANO
		Gaz naturel	Gaz naturel	Gaz naturel	Gaz naturel
		Version à convection naturelle	Version avec Multifuoco System® de série	Version à convection naturelle	Version avec Multifuoco System® de série
Ventilation forcée		-	oui	-	oui
Canalisable		-	oui	-	oui
Convection naturelle		oui	oui	oui	oui
Étanche		oui	oui	oui	oui
Modèle		G958 NG	G958 MF/NG	G958 NG C	G958 MF/NG C
Type		-	-	-	-
Classe d'efficacité énergétique		D	D	D	D
Volume chauffé *	m³	80 - 140	85 - 145	80 - 140	85 - 145
Pouvoir calorifique nominal (min - max)	kW	1,8 - 4,8	1,9 - 5,0	1,8 - 4,8	1,9 - 5,0
Rendement thermique (min - max)	%	72,4 - 80,3	77,9 - 83	72,4 - 80,3	77,9 - 83
Consommation nominale (min - max)	m³/h	0,2 - 0,6	0,2 - 0,6	0,2 - 0,6	0,2 - 0,6
Sortie coaxial des fumées de série Ø	cm	10/15	10/15	10/15	10/15
Dimensions L x P x H	cm	51 x 47 x 101	51 x 47 x 101	56 x 49 x 101	56 x 49 x 101
Poids	kg	103	107	103	107
Transmission thermique		convection naturelle / ventilation forcée avec Multifuoco System®. Air chaud canalisable	convection naturelle / ventilation forcée avec Multifuoco System®. Air chaud canalisable	convection naturelle / ventilation forcée avec Multifuoco System®. Air chaud canalisable	convection naturelle / ventilation forcée avec Multifuoco System®. Air chaud canalisable
Ventilation frontale		grille fixe	grille fixe	grille fixe	grille fixe
Ventilation latérale		-	-	-	-
Revêtement		faïence	faïence	faïence	faïence
Structure		hermétique en acier, avec tirage naturel et débit équilibré	hermétique en acier, avec tirage naturel et débit équilibré	hermétique en acier, avec tirage naturel et débit équilibré	hermétique en acier, avec tirage naturel et débit équilibré
Foyer		Aluker®	Aluker®	Aluker®	Aluker®
Brûleur		méthane	méthane	méthane	méthane
Porte		acier avec vitre céramique résistant à 750°C	acier avec vitre céramique résistant à 750°C	acier avec vitre céramique résistant à 750°C	acier avec vitre céramique résistant à 750°C
Vitrocéramique		autonettoyant avec micro-maillage de protection contre les contacts	autonettoyant avec micro-maillage de protection contre les contacts	autonettoyant avec micro-maillage de protection contre les contacts	autonettoyant avec micro-maillage de protection contre les contacts
Sortie des fumées de série position		arrière	arrière	arrière	arrière
Réglage de la puissance		6 niveaux	6 niveaux	6 niveaux	6 niveaux
Télécommande avec afficheur LCD		oui	oui	oui	oui
Bûches et braises en matériau céramique		de série	de série	de série	de série
Cailloux en matériau céramique spécial		en option	en option	en option	en option
Installation		mural - d'angle	mural - d'angle	mural - d'angle	mural - d'angle
Page		226	226	228	228

* Calculé sur la base de la puissance thermique nominale et en référence à des environnements avec une exigence de 0,060 à 0,035 kW par m³. Il est toujours conseillé de faire appel à un chauffagiste pour le calcul final.

[1] Valable uniquement pour les versions à ventilation forcée avec Multifuoco System®.

Alimentation: 230V - 50Hz.

POÊLES À GAZ

Tableaux comparatifs - version gaz naturel



G958 D - METANO		G958 D - METANO		G958 M - METANO		G958 M - METANO	
Gaz naturel		Gaz naturel		Gaz naturel		Gaz naturel	
Version à convection naturelle		Version avec Multifuoco System® de série		Version à convection naturelle		Version avec Multifuoco System® de série	
-	-	oui	oui	-	-	oui	oui
-	-	oui	oui	-	-	oui	oui
oui	oui	oui	oui	oui	oui	oui	oui
oui	oui	oui	oui	oui	oui	oui	oui
G958 NG D	G958 NG D	G958 MF/NG D	G958 MF/NG D	G958 NG M	G958 NG M	G958 MF/NG M	G958 MF/NG M
-	-	-	-	-	-	-	-
D	D	D	D	D	D	D	D
80 - 140	80 - 140	85 - 145	85 - 145	80 - 140	80 - 140	85 - 145	85 - 145
1,8 - 4,8	1,8 - 4,8	1,9 - 5,0	1,9 - 5,0	1,8 - 4,8	1,8 - 4,8	1,9 - 5,0	1,9 - 5,0
72,4 - 80,3	72,4 - 80,3	77,9 - 83	77,9 - 83	72,4 - 80,3	72,4 - 80,3	77,9 - 83	77,9 - 83
0,2 - 0,6	0,2 - 0,6	0,2 - 0,6	0,2 - 0,6	0,2 - 0,6	0,2 - 0,6	0,2 - 0,6	0,2 - 0,6
10/15	10/15	10/15	10/15	10/15	10/15	10/15	10/15
49 x 46 x 101	49 x 46 x 101	49 x 46 x 101	49 x 46 x 101	51 x 47 x 101	51 x 47 x 101	51 x 47 x 101	51 x 47 x 101
103	103	107	107	103	103	107	107
convection naturelle / ventilation forcée avec Multifuoco System®. Air chaud canalisable	convection naturelle / ventilation forcée avec Multifuoco System®. Air chaud canalisable	convection naturelle / ventilation forcée avec Multifuoco System®. Air chaud canalisable	convection naturelle / ventilation forcée avec Multifuoco System®. Air chaud canalisable	convection naturelle / ventilation forcée avec Multifuoco System®. Air chaud canalisable	convection naturelle / ventilation forcée avec Multifuoco System®. Air chaud canalisable	convection naturelle / ventilation forcée avec Multifuoco System®. Air chaud canalisable	convection naturelle / ventilation forcée avec Multifuoco System®. Air chaud canalisable
grille fixe	grille fixe	grille fixe	grille fixe	grille fixe	grille fixe	grille fixe	grille fixe
faïence	faïence	faïence	faïence	faïence	faïence	faïence	faïence
hermétique en acier, avec tirage naturel et débit équilibré	hermétique en acier, avec tirage naturel et débit équilibré	hermétique en acier, avec tirage naturel et débit équilibré	hermétique en acier, avec tirage naturel et débit équilibré	hermétique en acier, avec tirage naturel et débit équilibré	hermétique en acier, avec tirage naturel et débit équilibré	hermétique en acier, avec tirage naturel et débit équilibré	hermétique en acier, avec tirage naturel et débit équilibré
Aluker®	Aluker®	Aluker®	Aluker®	Aluker®	Aluker®	Aluker®	Aluker®
méthane	méthane	méthane	méthane	méthane	méthane	méthane	méthane
acier avec vitre céramique résistant à 750°C	acier avec vitre céramique résistant à 750°C	acier avec vitre céramique résistant à 750°C	acier avec vitre céramique résistant à 750°C	acier avec vitre céramique résistant à 750°C	acier avec vitre céramique résistant à 750°C	acier avec vitre céramique résistant à 750°C	acier avec vitre céramique résistant à 750°C
autonettoyant avec micro-maillage de protection contre les contacts	autonettoyant avec micro-maillage de protection contre les contacts	autonettoyant avec micro-maillage de protection contre les contacts	autonettoyant avec micro-maillage de protection contre les contacts	autonettoyant avec micro-maillage de protection contre les contacts	autonettoyant avec micro-maillage de protection contre les contacts	autonettoyant avec micro-maillage de protection contre les contacts	autonettoyant avec micro-maillage de protection contre les contacts
arrière	arrière	arrière	arrière	arrière	arrière	arrière	arrière
6 niveaux	6 niveaux	6 niveaux	6 niveaux	6 niveaux	6 niveaux	6 niveaux	6 niveaux
oui	oui	oui	oui	oui	oui	oui	oui
de série	de série	de série	de série	de série	de série	de série	de série
en option	en option	en option	en option	en option	en option	en option	en option
mural - d'angle	mural - d'angle	mural - d'angle	mural - d'angle	mural - d'angle	mural - d'angle	mural - d'angle	mural - d'angle
230	230	230	230	232	232	232	232

* Calculé sur la base de la puissance thermique nominale et en référence à des environnements avec une exigence de 0,060 à 0,035 kW par m³. Il est toujours conseillé de faire appel à un chauffagiste pour le calcul final.

[1] Valable uniquement pour les versions à ventilation forcée avec Multifuoco System®.

Alimentation: 230V - 50Hz.

POÊLES À GAZ

Tableaux comparatifs - version gaz naturel



DONNÉES TECHNIQUES	U.M.	G963 - METANO	G963 - METANO	G963 C - METANO	G963 C - METANO
		Gaz naturel	Gaz naturel	Gaz naturel	Gaz naturel
		Version à convection naturelle	Version avec Multifuoco System® de série	Version à convection naturelle	Version avec Multifuoco System® de série
Ventilation forcée		-	oui	-	oui
Canalisable		-	oui	-	oui
Convection naturelle		oui	oui	oui	oui
Étanche		oui	oui	oui	oui
Modèle		G963 NG	G963 MF/NG	G963 NG C	G963 MF/NG C
Type		-	-	-	-
Classe d'efficacité énergétique		C	C	C	C
Volume chauffé *	m³	130 - 220	130 - 220	130 - 220	130 - 220
Pouvoir calorifique nominal (min - max)	kW	3,0 - 7,6	3,2 - 7,7	3,0 - 7,6	3,2 - 7,7
Rendement thermique (min - max)	%	76,2 - 83,9	79,3 - 86,1	76,2 - 83,9	79,3 - 86,1
Consommation nominale (min - max)	m³/h	0,4 - 0,9	0,4 - 0,9	0,4 - 0,9	0,4 - 0,9
Sortie coaxial des fumées de série Ø	cm	10/15	10/15	10/15	10/15
Dimensions L x P x H	cm	57 x 53 x 118	57 x 53 x 118	65 x 54 x 118	65 x 54 x 118
Poids	kg	124	128	124	128
Transmission thermique		convection naturelle / ventilation forcée avec Multifuoco System®. Air chaud canalisable	convection naturelle / ventilation forcée avec Multifuoco System®. Air chaud canalisable	convection naturelle / ventilation forcée avec Multifuoco System®. Air chaud canalisable	convection naturelle / ventilation forcée avec Multifuoco System®. Air chaud canalisable
Ventilation frontale		grille fixe	grille fixe	grille fixe	grille fixe
Ventilation latérale		-	-	-	-
Revêtement		faïence	faïence	faïence	faïence
Structure		hermétique en acier, avec tirage naturel et débit équilibré	hermétique en acier, avec tirage naturel et débit équilibré	hermétique en acier, avec tirage naturel et débit équilibré	hermétique en acier, avec tirage naturel et débit équilibré
Foyer		Aluker®	Aluker®	Aluker®	Aluker®
Brûleur		méthane	méthane	méthane	méthane
Porte		acier avec vitre céramique résistant à 750°C	acier avec vitre céramique résistant à 750°C	acier avec vitre céramique résistant à 750°C	acier avec vitre céramique résistant à 750°C
Vitrocéramique		autonettoyant avec micro-maillage de protection contre les contacts	autonettoyant avec micro-maillage de protection contre les contacts	autonettoyant avec micro-maillage de protection contre les contacts	autonettoyant avec micro-maillage de protection contre les contacts
Sortie des fumées de série position		arrière	arrière	arrière	arrière
Réglage de la puissance		6 niveaux	6 niveaux	6 niveaux	6 niveaux
Télécommande avec afficheur LCD		oui	oui	oui	oui
Bûches et braises en matériau céramique		de série	de série	de série	de série
Cailloux en matériau céramique spécial		en option	en option	en option	en option
Installation		mural - d'angle	mural - d'angle	mural - d'angle	mural - d'angle
Page		234	234	236	236

* Calculé sur la base de la puissance thermique nominale et en référence à des environnements avec une exigence de 0,060 à 0,035 kW par m³. Il est toujours conseillé de faire appel à un chauffagiste pour le calcul final.

[1] Valable uniquement pour les versions à ventilation forcée avec Multifuoco System®.

Alimentation: 230V - 50Hz.

POÊLES À GAZ

Tableaux comparatifs - version gaz naturel



G963 D - METANO		G963 D - METANO		G963 M - METANO		G963 M - METANO	
Gaz naturel		Gaz naturel		Gaz naturel		Gaz naturel	
Version à convection naturelle		Version avec Multifuoco System® de série		Version à convection naturelle		Version avec Multifuoco System® de série	
-	oui	-	oui	-	oui	-	oui
-	oui	-	oui	-	oui	-	oui
oui	oui	oui	oui	oui	oui	oui	oui
oui	oui	oui	oui	oui	oui	oui	oui
G963 NG D	G963 MF/NG D	G963 NG M	G963 MF/NG M				
C	C	C	C				
130 - 220	130 - 220	130 - 220	130 - 220				
3,0 - 7,6	3,2 - 7,7	3,0 - 7,6	3,2 - 7,7				
76,2 - 83,9	79,3 - 86,1	76,2 - 83,9	79,3 - 86,1				
0,4 - 0,9	0,4 - 0,9	0,4 - 0,9	0,4 - 0,9				
10/15	10/15	10/15	10/15				
57 x 52 x 117	57 x 52 x 117	57 x 53 x 118	57 x 53 x 118				
124	128	124	128				
convection naturelle / ventilation forcée avec Multifuoco System®. Air chaud canalisable	convection naturelle / ventilation forcée avec Multifuoco System®. Air chaud canalisable	convection naturelle / ventilation forcée avec Multifuoco System®. Air chaud canalisable	convection naturelle / ventilation forcée avec Multifuoco System®. Air chaud canalisable				
grille fixe	grille fixe	grille fixe	grille fixe				
faïence	faïence	faïence	faïence				
hermétique en acier, avec tirage naturel et débit équilibré	hermétique en acier, avec tirage naturel et débit équilibré	hermétique en acier, avec tirage naturel et débit équilibré	hermétique en acier, avec tirage naturel et débit équilibré				
Aluker®	Aluker®	Aluker®	Aluker®				
méthane	méthane	méthane	méthane				
acier avec vitre céramique résistant à 750°C	acier avec vitre céramique résistant à 750°C	acier avec vitre céramique résistant à 750°C	acier avec vitre céramique résistant à 750°C				
autonettoyant avec micro-maillage de protection contre les contacts	autonettoyant avec micro-maillage de protection contre les contacts	autonettoyant avec micro-maillage de protection contre les contacts	autonettoyant avec micro-maillage de protection contre les contacts				
arrière	arrière	arrière	arrière				
6 niveaux	6 niveaux	6 niveaux	6 niveaux				
oui	oui	oui	oui				
de série	de série	de série	de série				
en option	en option	en option	en option				
mural - d'angle	mural - d'angle	mural - d'angle	mural - d'angle				
238	238	240	240				

* Calculé sur la base de la puissance thermique nominale et en référence à des environnements avec une exigence de 0,060 à 0,035 kW par m³. Il est toujours conseillé de faire appel à un chauffagiste pour le calcul final.

[1] Valable uniquement pour les versions à ventilation forcée avec Multifuoco System®.

Alimentation: 230V - 50Hz.

POÊLES À GAZ

Tableaux comparatifs - version GPL



DONNÉES TECHNIQUES	U.M.	G958 - GPL		G958 - GPL		G958 C - GPL	
		Propane		Propane/Butane		Propane	
		Version à convection naturelle	Version à convection naturelle	Version avec Multifuoco System® de série	Version avec Multifuoco System® de série	Version à convection naturelle	Version à convection naturelle
Ventilation forcée		-	-	oui	oui	-	-
Canalisable		-	-	oui	oui	-	-
Convection naturelle		oui	oui	oui	oui	oui	oui
Étanche		oui	oui	oui	oui	oui	oui
Modèle		G958 LPG	G958 LPG	G958 MF/LPG	G958 MF/LPG	G958 LPG C	G958 LPG C
Type		-	-	-	-	-	-
Classe d'efficacité énergétique		D	D	D	D	D	D
Volume chauffé *	m³	60 - 100	70 - 115	65 - 110	70 - 120	60 - 100	70 - 115
Pouvoir calorifique nominal (min - max)	kW	1,6 - 3,5	1,9 - 4,0	1,7 - 3,7	2,0 - 4,2	1,6 - 3,5	1,9 - 4,0
Rendement thermique (min - max)	%	73,1 - 78,6	74,5 - 80,1	76,6 - 82,1	78,3 - 83,0	73,1 - 78,6	74,5 - 80,1
Consommation nominale (min - max)	m³/h	0,08 - 0,1	0,07 - 0,1	0,08 - 0,1	0,07 - 0,1	0,08 - 0,1	0,07 - 0,1
Sortie coaxial des fumées de série Ø	cm	10/15	10/15	10/15	10/15	10/15	10/15
Dimensions L x P x H	cm	51 x 47 x 101	51 x 47 x 101	51 x 47 x 101	51 x 47 x 101	56 x 49 x 101	56 x 49 x 101
Poids	kg	103	103	107	107	103	103
Transmission thermique		convection naturelle / ventilation forcée avec Multifuoco System®. Air chaud canalisable	convection naturelle / ventilation forcée avec Multifuoco System®. Air chaud canalisable	convection naturelle / ventilation forcée avec Multifuoco System®. Air chaud canalisable	convection naturelle / ventilation forcée avec Multifuoco System®. Air chaud canalisable	convection naturelle / ventilation forcée avec Multifuoco System®. Air chaud canalisable	convection naturelle / ventilation forcée avec Multifuoco System®. Air chaud canalisable
Ventilation frontale		grille fixe	grille fixe	grille fixe	grille fixe	grille fixe	grille fixe
Ventilation latérale		-	-	-	-	-	-
Revêtement		faïence	faïence	faïence	faïence	faïence	faïence
Structure		hermétique en acier, avec tirage naturel et débit équilibré	hermétique en acier, avec tirage naturel et débit équilibré	hermétique en acier, avec tirage naturel et débit équilibré	hermétique en acier, avec tirage naturel et débit équilibré	hermétique en acier, avec tirage naturel et débit équilibré	hermétique en acier, avec tirage naturel et débit équilibré
Foyer		Aluker®	Aluker®	Aluker®	Aluker®	Aluker®	Aluker®
Brûleur		GPL	GPL	GPL	GPL	GPL	GPL
Porte		acier avec vitre céramique résistant à 750°C	acier avec vitre céramique résistant à 750°C	acier avec vitre céramique résistant à 750°C	acier avec vitre céramique résistant à 750°C	acier avec vitre céramique résistant à 750°C	acier avec vitre céramique résistant à 750°C
Vitrocéramique		autonettoyant avec micro-maillage de protection contre les contacts	autonettoyant avec micro-maillage de protection contre les contacts	autonettoyant avec micro-maillage de protection contre les contacts	autonettoyant avec micro-maillage de protection contre les contacts	autonettoyant avec micro-maillage de protection contre les contacts	autonettoyant avec micro-maillage de protection contre les contacts
Sortie des fumées de série position		arrière	arrière	arrière	arrière	arrière	arrière
Réglage de la puissance		6 niveaux	6 niveaux	6 niveaux	6 niveaux	6 niveaux	6 niveaux
Télécommande avec afficheur LCD		oui	oui	oui	oui	oui	oui
Bûches et braises en matériau céramique		de série	de série	de série	de série	de série	de série
Cailloux en matériau céramique spécial		en option	en option	en option	en option	en option	en option
Installation		mural - d'angle	mural - d'angle	mural - d'angle	mural - d'angle	mural - d'angle	mural - d'angle
Page		227	227	227	227	229	229

* Calculé sur la base de la puissance thermique nominale et en référence à des environnements avec une exigence de 0,060 à 0,035 kW par m³. Il est toujours conseillé de faire appel à un chauffagiste pour le calcul final.

[1] Valable uniquement pour les versions à ventilation forcée avec Multifuoco System®.

Alimentation: 230V - 50Hz.

POÊLES À GAZ

Tableaux comparatifs - version GPL



G958 C - GPL	G958 C - GPL	G958 D - GPL	G958 D - GPL	G958 D - GPL	G958 D - GPL
Propane	Propane/Butane	Propane	Propane/Butane	Propane	Propane/Butane
Version avec Multifuoco System® de série	Version avec Multifuoco System® de série	Version à convection naturelle	Version à convection naturelle	Version avec Multifuoco System® de série	Version avec Multifuoco System® de série
oui	oui	-	-	oui	oui
oui	oui	-	-	oui	oui
oui	oui	oui	oui	oui	oui
oui	oui	oui	oui	oui	oui
G958 MF/LPG C	G958 MF/LPG C	G958 LPG D	G958 LPG D	G958 MF/LPG D	G958 MF/LPG D
-	-	-	-	-	-
D	D	D	D	D	D
65 - 110	70 - 120	60 - 100	70 - 115	65 - 110	70 - 120
1,7 - 3,7	2,0 - 4,2	1,6 - 3,5	1,9 - 4,0	1,7 - 3,7	2,0 - 4,2
76,6 - 82,1	78,3 - 83,0	73,1 - 78,6	74,5 - 80,1	76,6 - 82,1	78,3 - 83,0
0,08 - 0,1	0,07 - 0,1	0,08 - 0,1	0,07 - 0,1	0,08 - 0,1	0,07 - 0,1
10/15	10/15	10/15	10/15	10/15	10/15
56 x 49 x 101	56 x 49 x 101	49 x 46 x 101	49 x 46 x 101	49 x 46 x 101	49 x 46 x 101
107	107	103	103	107	107
convection naturelle / ventilation forcée avec Multifuoco System®. Air chaud canalisable	convection naturelle / ventilation forcée avec Multifuoco System®. Air chaud canalisable	convection naturelle / ventilation forcée avec Multifuoco System®. Air chaud canalisable	convection naturelle / ventilation forcée avec Multifuoco System®. Air chaud canalisable	convection naturelle / ventilation forcée avec Multifuoco System®. Air chaud canalisable	convection naturelle / ventilation forcée avec Multifuoco System®. Air chaud canalisable
grille fixe	grille fixe	grille fixe	grille fixe	grille fixe	grille fixe
-	-	-	-	-	-
faïence	faïence	faïence	faïence	faïence	faïence
hermétique en acier, avec tirage naturel et débit équilibré	hermétique en acier, avec tirage naturel et débit équilibré	hermétique en acier, avec tirage naturel et débit équilibré	hermétique en acier, avec tirage naturel et débit équilibré	hermétique en acier, avec tirage naturel et débit équilibré	hermétique en acier, avec tirage naturel et débit équilibré
Aluker®	Aluker®	Aluker®	Aluker®	Aluker®	Aluker®
GPL	GPL	GPL	GPL	GPL	GPL
acier avec vitre céramique résistant à 750°C	acier avec vitre céramique résistant à 750°C	acier avec vitre céramique résistant à 750°C	acier avec vitre céramique résistant à 750°C	acier avec vitre céramique résistant à 750°C	acier avec vitre céramique résistant à 750°C
autonettoyant avec micro-maillage de protection contre les contacts	autonettoyant avec micro-maillage de protection contre les contacts	autonettoyant avec micro-maillage de protection contre les contacts	autonettoyant avec micro-maillage de protection contre les contacts	autonettoyant avec micro-maillage de protection contre les contacts	autonettoyant avec micro-maillage de protection contre les contacts
arrière	arrière	arrière	arrière	arrière	arrière
6 niveaux	6 niveaux	6 niveaux	6 niveaux	6 niveaux	6 niveaux
oui	oui	oui	oui	oui	oui
de série	de série	de série	de série	de série	de série
en option	en option	en option	en option	en option	en option
mural - d'angle	mural - d'angle	mural - d'angle	mural - d'angle	mural - d'angle	mural - d'angle
229	229	231	231	231	231

* Calculé sur la base de la puissance thermique nominale et en référence à des environnements avec une exigence de 0,060 à 0,035 kW par m³. Il est toujours conseillé de faire appel à un chauffagiste pour le calcul final.

[1] Valable uniquement pour les versions à ventilation forcée avec Multifuoco System®.

Alimentation: 230V - 50Hz.

POÊLES À GAZ

Tableaux comparatifs - version GPL



DONNÉES TECHNIQUES	U.M.	G958 M - GPL		G958 M - GPL		G958 M - GPL	
		Propane		Propane/Butane		Propane	
		Version à convection naturelle		Version à convection naturelle		Version avec Multifuoco System® de série	
Ventilation forcée		-	-	-	-	oui	oui
Canalisable		-	-	-	-	oui	oui
Convection naturelle		oui	oui	oui	oui	oui	oui
Étanche		oui	oui	oui	oui	oui	oui
Modèle		G958 LPG M	G958 LPG M	G958 MF/LPG M	G958 MF/LPG M	G958 MF/LPG M	G958 MF/LPG M
Type		-	-	-	-	-	-
Classe d'efficacité énergétique		D	D	D	D	D	D
Volume chauffé *	m³	60 - 100	70 - 115	65 - 110	70 - 120	65 - 110	70 - 120
Pouvoir calorifique nominal (min - max)	kW	1,6 - 3,5	1,9 - 4,0	1,7 - 3,7	2,0 - 4,2	1,7 - 3,7	2,0 - 4,2
Rendement thermique (min - max)	%	73,1 - 78,6	74,5 - 80,1	76,6 - 82,1	78,3 - 83,0	76,6 - 82,1	78,3 - 83,0
Consommation nominale (min - max)	m³/h	0,08 - 0,1	0,07 - 0,1	0,08 - 0,1	0,07 - 0,1	0,08 - 0,1	0,07 - 0,1
Sortie coaxial des fumées de série Ø	cm	10/15	10/15	10/15	10/15	10/15	10/15
Dimensions L x P x H	cm	51 x 47 x 101	51 x 47 x 101	51 x 47 x 101	51 x 47 x 101	51 x 47 x 101	51 x 47 x 101
Poids	kg	103	103	107	107	107	107
Transmission thermique		convection naturelle / ventilation forcée avec Multifuoco System®. Air chaud canalisable	convection naturelle / ventilation forcée avec Multifuoco System®. Air chaud canalisable	convection naturelle / ventilation forcée avec Multifuoco System®. Air chaud canalisable	convection naturelle / ventilation forcée avec Multifuoco System®. Air chaud canalisable	convection naturelle / ventilation forcée avec Multifuoco System®. Air chaud canalisable	convection naturelle / ventilation forcée avec Multifuoco System®. Air chaud canalisable
Ventilation frontale		grille fixe	grille fixe	grille fixe	grille fixe	grille fixe	grille fixe
Ventilation latérale		-	-	-	-	-	-
Revêtement		faïence	faïence	faïence	faïence	faïence	faïence
Structure		hermétique en acier, avec tirage naturel et débit équilibré	hermétique en acier, avec tirage naturel et débit équilibré	hermétique en acier, avec tirage naturel et débit équilibré	hermétique en acier, avec tirage naturel et débit équilibré	hermétique en acier, avec tirage naturel et débit équilibré	hermétique en acier, avec tirage naturel et débit équilibré
Foyer		Aluker®	Aluker®	Aluker®	Aluker®	Aluker®	Aluker®
Brûleur		GPL	GPL	GPL	GPL	GPL	GPL
Porte		acier avec vitre céramique résistant à 750°C	acier avec vitre céramique résistant à 750°C	acier avec vitre céramique résistant à 750°C	acier avec vitre céramique résistant à 750°C	acier avec vitre céramique résistant à 750°C	acier avec vitre céramique résistant à 750°C
Vitrocéramique		autonettoyant avec micro-maillage de protection contre les contacts	autonettoyant avec micro-maillage de protection contre les contacts	autonettoyant avec micro-maillage de protection contre les contacts	autonettoyant avec micro-maillage de protection contre les contacts	autonettoyant avec micro-maillage de protection contre les contacts	autonettoyant avec micro-maillage de protection contre les contacts
Sortie des fumées de série position		arrière	arrière	arrière	arrière	arrière	arrière
Réglage de la puissance		6 niveaux	6 niveaux	6 niveaux	6 niveaux	6 niveaux	6 niveaux
Télécommande avec afficheur LCD		oui	oui	oui	oui	oui	oui
Bûches et braises en matériau céramique		de série	de série	de série	de série	de série	de série
Cailloux en matériau céramique spécial		en option	en option	en option	en option	en option	en option
Installation		mural - d'angle	mural - d'angle	mural - d'angle	mural - d'angle	mural - d'angle	mural - d'angle
Page		233	233	233	233	233	233

* Calculé sur la base de la puissance thermique nominale et en référence à des environnements avec une exigence de 0,060 à 0,035 kW par m³. Il est toujours conseillé de faire appel à un chauffagiste pour le calcul final.

[1] Valable uniquement pour les versions à ventilation forcée avec Multifuoco System®.

Alimentation: 230V - 50Hz.

POÊLES À GAZ

Tableaux comparatifs - version GPL



G963 - GPL	G963 - GPL	G963 - GPL	G963 - GPL	G963 C - GPL	G963 C - GPL
Propane	Propane/Butane	Propane	Propane/Butane	Propane	Propane/Butane
Version à convection naturelle	Version à convection naturelle	Version avec Multifuoco System® de série	Version avec Multifuoco System® de série	Version à convection naturelle	Version à convection naturelle
-	-	oui	oui	-	-
-	-	oui	oui	-	-
oui	oui	oui	oui	oui	oui
oui	oui	oui	oui	oui	oui
G963 LPG	G963 LPG	G963 MF/LPG	G963 MF/LPG	G963 LPG C	G963 LPG C
-	-	-	-	-	-
D	C	C	C	D	C
80 - 135	90 - 155	85 - 140	95 - 160	80 - 135	90 - 155
2,7 - 4,7	3,2 - 5,4	2,8 - 4,9	3,2 - 5,5	2,7 - 4,7	3,2 - 5,4
77,2 - 81,6	79,3 - 83	79,7 - 84,5	81 - 85,3	77,2 - 81,6	79,3 - 83
0,1 - 0,2	0,1 - 0,1	0,1 - 0,2	0,1 - 0,1	0,1 - 0,2	0,1 - 0,1
10/15	10/15	10/15	10/15	10/15	10/15
57 x 53 x 118	57 x 53 x 118	57 x 53 x 118	57 x 53 x 118	65 x 54 x 118	65 x 54 x 118
124	124	128	128	124	124
convection naturelle / ventilation forcée avec Multifuoco System®. Air chaud canalizable	convection naturelle / ventilation forcée avec Multifuoco System®. Air chaud canalizable	convection naturelle / ventilation forcée avec Multifuoco System®. Air chaud canalizable	convection naturelle / ventilation forcée avec Multifuoco System®. Air chaud canalizable	convection naturelle / ventilation forcée avec Multifuoco System®. Air chaud canalizable	convection naturelle / ventilation forcée avec Multifuoco System®. Air chaud canalizable
grille fixe	grille fixe	grille fixe	grille fixe	grille fixe	grille fixe
-	-	-	-	-	-
faïence	faïence	faïence	faïence	faïence	faïence
hermétique en acier, avec tirage naturel et débit équilibré	hermétique en acier, avec tirage naturel et débit équilibré	hermétique en acier, avec tirage naturel et débit équilibré	hermétique en acier, avec tirage naturel et débit équilibré	hermétique en acier, avec tirage naturel et débit équilibré	hermétique en acier, avec tirage naturel et débit équilibré
Aluker®	Aluker®	Aluker®	Aluker®	Aluker®	Aluker®
GPL	GPL	GPL	GPL	GPL	GPL
acier avec vitre céramique résistant à 750°C	acier avec vitre céramique résistant à 750°C	acier avec vitre céramique résistant à 750°C	acier avec vitre céramique résistant à 750°C	acier avec vitre céramique résistant à 750°C	acier avec vitre céramique résistant à 750°C
autonettoyant avec micro-maillage de protection contre les contacts	autonettoyant avec micro-maillage de protection contre les contacts	autonettoyant avec micro-maillage de protection contre les contacts	autonettoyant avec micro-maillage de protection contre les contacts	autonettoyant avec micro-maillage de protection contre les contacts	autonettoyant avec micro-maillage de protection contre les contacts
arrière	arrière	arrière	arrière	arrière	arrière
6 niveaux	6 niveaux	6 niveaux	6 niveaux	6 niveaux	6 niveaux
oui	oui	oui	oui	oui	oui
de série	de série	de série	de série	de série	de série
en option	en option	en option	en option	en option	en option
mural - d'angle	mural - d'angle	mural - d'angle	mural - d'angle	mural - d'angle	mural - d'angle
235	235	235	235	237	237

* Calculé sur la base de la puissance thermique nominale et en référence à des environnements avec une exigence de 0,060 à 0,035 kW par m³. Il est toujours conseillé de faire appel à un chauffagiste pour le calcul final.

[1] Valable uniquement pour les versions à ventilation forcée avec Multifuoco System®. Alimentation: 230V - 50Hz.

POÊLES À GAZ

Tableaux comparatifs - version GPL



DONNÉES TECHNIQUES	U.M.	G963 C - GPL		G963 D - GPL	
		Propane	Propane/Butane	Propane	Propane/Butane
		Version avec Multifuoco System® de série	Version avec Multifuoco System® de série	Version à convection naturelle	Version à convection naturelle
Ventilation forcée		oui	oui	-	-
Canalisable		oui	oui	-	-
Convection naturelle		oui	oui	oui	oui
Étanche		oui	oui	oui	oui
Modèle		G963 MF/LPG C	G963 MF/LPG C	G963 LPG D	G963 LPG D
Type		-	-	-	-
Classe d'efficacité énergétique		C	C	D	C
Volume chauffé *	m³	85 - 140	95 - 160	80 - 135	90 - 155
Pouvoir calorifique nominal (min - max)	kW	2,8 - 4,9	3,2 - 5,5	2,7 - 4,7	3,2 - 5,4
Rendement thermique (min - max)	%	79,7 - 84,5	81 - 85,3	77,2 - 81,6	79,3 - 83
Consommation nominale (min - max)	m³/h	0,1 - 0,2	0,1 - 0,1	0,1 - 0,2	0,1 - 0,1
Sortie coaxial des fumées de série Ø	cm	10/15	10/15	10/15	10/15
Dimensions L x P x H	cm	65 x 54 x 118	65 x 54 x 118	57 x 52 x 117	57 x 52 x 117
Poids	kg	128	128	124	124
Transmission thermique		convection naturelle / ventilation forcée avec Multifuoco System®. Air chaud canalisable	convection naturelle / ventilation forcée avec Multifuoco System®. Air chaud canalisable	convection naturelle / ventilation forcée avec Multifuoco System®. Air chaud canalisable	convection naturelle / ventilation forcée avec Multifuoco System®. Air chaud canalisable
Ventilation frontale		grille fixe	grille fixe	grille fixe	grille fixe
Ventilation latérale		-	-	-	-
Revêtement		faïence	faïence	faïence	faïence
Structure		hermétique en acier, avec tirage naturel et débit équilibré	hermétique en acier, avec tirage naturel et débit équilibré	hermétique en acier, avec tirage naturel et débit équilibré	hermétique en acier, avec tirage naturel et débit équilibré
Foyer		Aluker®	Aluker®	Aluker®	Aluker®
Brûleur		GPL	GPL	GPL	GPL
Porte		acier avec vitre céramique résistant à 750°C	acier avec vitre céramique résistant à 750°C	acier avec vitre céramique résistant à 750°C	acier avec vitre céramique résistant à 750°C
Vitrocéramique		autonettoyant avec micro-maillage de protection contre les contacts	autonettoyant avec micro-maillage de protection contre les contacts	autonettoyant avec micro-maillage de protection contre les contacts	autonettoyant avec micro-maillage de protection contre les contacts
Sortie des fumées de série position		arrière	arrière	arrière	arrière
Réglage de la puissance		6 niveaux	6 niveaux	6 niveaux	6 niveaux
Télécommande avec afficheur LCD		oui	oui	oui	oui
Bûches et braises en matériau céramique		de série	de série	de série	de série
Cailloux en matériau céramique spécial		en option	en option	en option	en option
Installation		mural - d'angle	mural - d'angle	mural - d'angle	mural - d'angle
Page		237	237	239	239

* Calculé sur la base de la puissance thermique nominale et en référence à des environnements avec une exigence de 0,060 à 0,035 kW par m³. Il est toujours conseillé de faire appel à un chauffagiste pour le calcul final.

[1] Valable uniquement pour les versions à ventilation forcée avec Multifuoco System®.
Alimentation: 230V - 50Hz.

POÊLES À GAZ

Tableaux comparatifs - version GPL



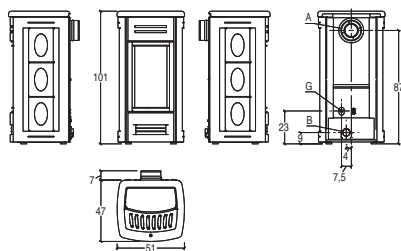
G963 D - GPL		G963 M - GPL		G963 M - GPL	
Propane		Propane/Butane		Propane/Butane	
Version avec Multifuoco System® de série	Version avec Multifuoco System® de série	Version à convection naturelle	Version à convection naturelle	Version avec Multifuoco System® de série	Version avec Multifuoco System® de série
oui	oui	-	-	oui	oui
oui	oui	-	-	oui	oui
oui	oui	oui	oui	oui	oui
oui	oui	oui	oui	oui	oui
G963 MF/LPG D	G963 MF/LPG D	G963 LPG M	G963 LPG M	G963 MF/LPG M	G963 MF/LPG M
C	C	D	C	C	C
85 - 140	95 - 160	80 - 135	90 - 155	85 - 140	95 - 160
2,8 - 4,9	3,2 - 5,5	2,7 - 4,7	3,2 - 5,4	2,8 - 4,9	3,2 - 5,5
79,7 - 84,5	81 - 85,3	77,2 - 81,6	79,3 - 83	79,7 - 84,5	81 - 85,3
0,1 - 0,2	0,1 - 0,1	0,1 - 0,2	0,1 - 0,1	0,1 - 0,2	0,1 - 0,1
10/15	10/15	10/15	10/15	10/15	10/15
57 x 52 x 117	57 x 52 x 117	57 x 53 x 118	57 x 53 x 118	57 x 53 x 118	57 x 53 x 118
128	128	124	124	128	128
convection naturelle / ventilation forcée avec Multifuoco System®. Air chaud canalizable	convection naturelle / ventilation forcée avec Multifuoco System®. Air chaud canalizable	convection naturelle / ventilation forcée avec Multifuoco System®. Air chaud canalizable	convection naturelle / ventilation forcée avec Multifuoco System®. Air chaud canalizable	convection naturelle / ventilation forcée avec Multifuoco System®. Air chaud canalizable	convection naturelle / ventilation forcée avec Multifuoco System®. Air chaud canalizable
grille fixe	grille fixe	grille fixe	grille fixe	grille fixe	grille fixe
faïence	faïence	faïence	faïence	faïence	faïence
hermétique en acier, avec tirage naturel et débit équilibré	hermétique en acier, avec tirage naturel et débit équilibré	hermétique en acier, avec tirage naturel et débit équilibré	hermétique en acier, avec tirage naturel et débit équilibré	hermétique en acier, avec tirage naturel et débit équilibré	hermétique en acier, avec tirage naturel et débit équilibré
Aluker®	Aluker®	Aluker®	Aluker®	Aluker®	Aluker®
GPL	GPL	GPL	GPL	GPL	GPL
acier avec vitre céramique résistant à 750°C	acier avec vitre céramique résistant à 750°C	acier avec vitre céramique résistant à 750°C	acier avec vitre céramique résistant à 750°C	acier avec vitre céramique résistant à 750°C	acier avec vitre céramique résistant à 750°C
autonettoyant avec micro-maillage de protection contre les contacts	autonettoyant avec micro-maillage de protection contre les contacts	autonettoyant avec micro-maillage de protection contre les contacts	autonettoyant avec micro-maillage de protection contre les contacts	autonettoyant avec micro-maillage de protection contre les contacts	autonettoyant avec micro-maillage de protection contre les contacts
arrière	arrière	arrière	arrière	arrière	arrière
6 niveaux	6 niveaux	6 niveaux	6 niveaux	6 niveaux	6 niveaux
oui	oui	oui	oui	oui	oui
de série	de série	de série	de série	de série	de série
en option	en option	en option	en option	en option	en option
mural - d'angle	mural - d'angle	mural - d'angle	mural - d'angle	mural - d'angle	mural - d'angle
239	239	241	241	241	241

* Calculé sur la base de la puissance thermique nominale et en référence à des environnements avec une exigence de 0,060 à 0,035 kW par m³. Il est toujours conseillé de faire appel à un chauffagiste pour le calcul final.

[1] Valable uniquement pour les versions à ventilation forcée avec Multifuoco System®.
 Alimentation: 230V - 50Hz.

POÊLES À GAZ

G958 - Gaz naturel



A	B	G
10/15 cm	7,5 cm	G 12"

CARACTÉRISTIQUES GÉNÉRALES

- Chauffage: Convection naturelle / ventilation forcée avec Multifuoco System®. Air chaud canalisable
- Ventilation frontale: grille fixe
- Revêtement: majolique
- Monobloc: acier hermétique, avec tirage naturel et débit équilibré
- Foyer: Aluker®
- Brûleur: gaz naturel
- Porte: acier avec vitre céramique résistant à 750°C
- Vitre céramique: autonettoyant avec protection avec micro-maillage de protection contre les contacts
- Position sortie des fumées de série: arrière
- Régulation de puissance: 6 niveaux
- Télécommande avec écran LCD: oui
- Bûches et braises en matériau céramique: de série
- Cailloux en matériau céramique spécial: en option
- Installation: mur - coin

CODE EURO

VERSION	À CONVECTION NATURELLE	
PRIX TOTAL		4.100,00
Revêtement	BIANCO GRIGIO	P06083410C 830,00
	BORDEAUX	P06083420C 830,00
	NERO OPACO	P06083160C 830,00
	TERRA ORIENTE	P06083550C 830,00
PRIX TOTAL		4.235,00
Revêtement	BLU VERDEMARE	P06083110C 965,00
	ROSSO LAVA	P06083450C 965,00
Structure	G958 Gaz naturel a convection naturelle	P76958110C 3.270,00
Accessoires sur demande		
	Emballage cailloux en matériau céramique spécial 1,5 kg	P08099110C 21,00

CODE EURO

VERSION	AVEC MULTIFUOCO SYSTEM® DE SÉRIE, CANALISABLE	
PRIX TOTAL		4.595,00
Revêtement	BIANCO GRIGIO	P06083410C 830,00
	BORDEAUX	P06083420C 830,00
	NERO OPACO	P06083160C 830,00
	TERRA ORIENTE	P06083550C 830,00
PRIX TOTAL		4.730,00
Revêtement	BLU VERDEMARE	P06083110C 965,00
	ROSSO LAVA	P06083450C 965,00
Structure	G958 Gaz naturel avec ventilation forcée	P76958100C 3.765,00
Accessoires sur demande		
	Emballage cailloux en matériau céramique spécial 1,5 kg	P08099110C 21,00

DONNÉES TECHNIQUES

Version à convection naturelle

• Modèle		G958 NG
• Classe d'efficacité énergétique		D
• Volume chauffable (min - max)	m ³	80 - 140
• Puissance nominale (min - max)	kW	1,8 - 4,8
• Rendement thermique (min - max)	%	72,4 - 80,3
• Consommation nominale (min - max)	kg/h	0,2 - 0,6
• Poids du poêle	kg	103

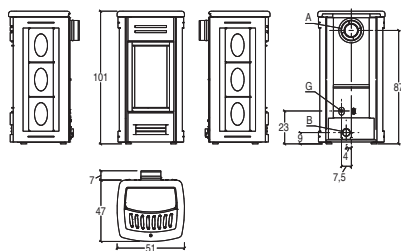
Version avec Multifuoco System® de série

• Modèle		G958 MF/NG
• Classe d'efficacité énergétique		D
• Volume chauffable (min - max)	m ³	85 - 145
• Puissance nominale (min - max)	kW	1,9 - 5,0
• Rendement thermique (min - max)	%	77,9 - 83
• Consommation nominale (min - max)	kg/h	0,2 - 0,6
• Poids du poêle	kg	107



POÊLES À GAZ

G958 - GPL



A	B	G
10/15 cm	7,5 cm	G 12"

CARACTÉRISTIQUES GÉNÉRALES

- Chauffage: Convection naturelle / ventilation forcée avec Multifuoco System®. Air chaud canalisable
- Ventilation frontale: grille fixe
- Revêtement / plateau supérieur: maolica / majolica
- Monobloc: hermétique en acier, à tirage naturel et débit équilibré
- Foyer: Aluker®
- Brûleur: GPL
- Porte / Poignée: acier avec vitre céramique résistant à 750°C / -
- Vitre céramique: autonettoyante avec micro-maillage de protection contre les contacts
- Position sortie des fumées standard: arrière
- Télécommande avec écran LCD: oui
- Niveaux de puissance: 6 niveaux
- Bûches et braises en matériau céramique: de série
- Cailloux en matériau céramique spécial: en option
- Installation: à paroi - coin
- Régulation de puissance: 6 niveaux

CODE EURO

VERSION	À CONVECTION NATURELLE	
PRIX TOTAL		4.100,00
Revêtement	BIANCO GRIGIO	P06083410C 830,00
	BORDEAUX	P06083420C 830,00
	NERO OPACO	P06083160C 830,00
	TERRA ORIENTE	P06083550C 830,00

PRIX TOTAL		4.235,00
Revêtement	BLU VERDEMARE	P06083110C 965,00
	ROSSO LAVA	P06083450C 965,00

Structure	G958 LPG convection naturelle	P76958010C 3.270,00
-----------	-------------------------------	---------------------

Accessoires sur demande

Emballage cailloux en matériau céramique spécial 1,5 kg	P08099110C 21,00
---	------------------

CODE EURO

VERSION	AVEC MULTIFUOCO SYSTEM® DE SÉRIE, CANALISABLE	
PRIX TOTAL		4.595,00
Revêtement	BIANCO GRIGIO	P06083410C 830,00
	BORDEAUX	P06083420C 830,00
	NERO OPACO	P06083160C 830,00
	TERRA ORIENTE	P06083550C 830,00

PRIX TOTAL		4.730,00
Revêtement	BLU VERDEMARE	P06083110C 965,00
	ROSSO LAVA	P06083450C 965,00

Structure	G958 LPG ventilation forcée	P76958000C 3.765,00
-----------	-----------------------------	---------------------

Accessoires sur demande

Emballage cailloux en matériau céramique spécial 1,5 kg	P08099110C 21,00
---	------------------

DONNÉES TECHNIQUES

Version à convection naturelle

		Propane	Propane/Butane
		G958 LPG	
		D	
• Modèle			
• Classe d'efficacité énergétique			
• Volume chauffable (min - max)	m³	60 - 100	70 - 115
• Puissance nominale (min - max)	kW	1,6 - 3,5	1,9 - 4,0
• Rendement thermique (min - max)	%	73,1 - 78,6	74,5 - 80,1
• Consommation nominale (min - max)	kg/h	0,08 - 0,1	0,07 - 0,1
• Poids du poêle	kg		103

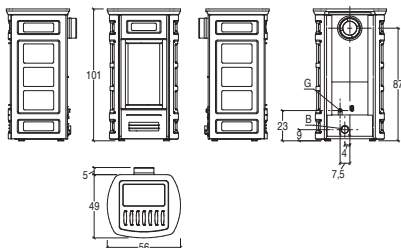
Version avec Multifuoco System® de série

		Propane	Propane/Butane
		G958 MF/LPG	
		D	
• Modèle			
• Classe d'efficacité énergétique			
• Volume chauffable (min - max)	m³	65 - 110	70 - 120
• Puissance nominale (min - max)	kW	1,7 - 3,7	2,0 - 4,2
• Rendement thermique (min - max)	%	76,6 - 82,1	78,3 - 83,0
• Consommation nominale (min - max)	kg/h	0,08 - 0,1	0,07 - 0,1
• Poids du poêle	kg		107



POÊLES À GAZ

G958 C - Gaz naturel



A	B	G
107/15 cm	7,5 cm	G 12"

CARACTÉRISTIQUES GÉNÉRALES

- Chauffage: Convection naturelle / ventilation forcée avec Multifuoco System®. Air chaud canalisable
- Ventilation frontale: grille fixe
- Revêtement / plateau supérieur: maolica / majolica
- Monobloc: hermétique en acier, à tirage naturel et débit équilibré
- Foyer: Aluker®
- Brûleur: gaz naturel
- Porte / Poignée: acier avec vitre céramique résistant à 750°C / -
- Vitre céramique: autonettoyante avec micro-maillage de protection contre les contacts
- Position sortie des fumées standard: arrière
- Télécommande avec écran LCD: oui
- Niveaux de puissance: 6 niveaux
- Bûches et braises en matériau céramique: de série
- Cailloux en matériau céramique spécial: en option
- Installation: à paroi - coin
- Régulation de puissance: 6 niveaux

CODE EURO

VERSION	À CONVECTION NATURELLE	
PRIX TOTAL		4.260,00
Revêtement	BIANCO MERINGA	P06044820C 990,00
	BORDEAUX	P06044420C 990,00
	TERRA ORIENTE	P06044550C 990,00
	VERDE MIRTO	P06044250C 990,00
PRIX TOTAL		4.375,00
Revêtement	GIALLO ACCESO	P06044260C 1.105,00
	GRIGIO CERATO	P06044310C 1.105,00
Structure	G958 Gaz naturel a convection naturelle	P76958110C 3.270,00
Accessoires sur demande		
	Emballage cailloux en matériau céramique spécial 1,5 kg	P08099110C 21,00

CODE EURO

VERSION	AVEC MULTIFUOCO SYSTEM® DE SÉRIE, CANALISABLE	
PRIX TOTAL		4.755,00
Revêtement	BIANCO MERINGA	P06044820C 990,00
	BORDEAUX	P06044420C 990,00
	TERRA ORIENTE	P06044550C 990,00
	VERDE MIRTO	P06044250C 990,00
PRIX TOTAL		4.870,00
Revêtement	GIALLO ACCESO	P06044260C 1.105,00
	GRIGIO CERATO	P06044310C 1.105,00
Structure	G958 Gaz naturel avec ventilation forcée	P76958100C 3.765,00
Accessoires sur demande		
	Emballage cailloux en matériau céramique spécial 1,5 kg	P08099110C 21,00

DONNÉES TECHNIQUES

Versión à convection naturelle

• Modèle		G958 NG C
• Classe d'efficacité énergétique		D
• Volume chauffable (min - max)	m ³	80 - 140
• Puissance nominale (min - max)	kW	1,8 - 4,8
• Rendement thermique (min - max)	%	72,4 - 80,3
• Consommation nominale (min - max)	kg/h	0,2 - 0,6
• Poids du poêle	kg	103

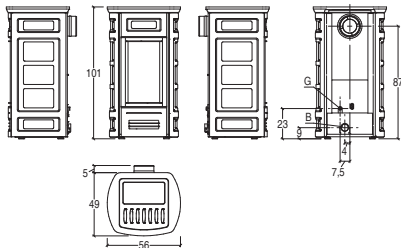
Versión avec Multifuoco System® de série

• Modèle		G958 MF/NG C
• Classe d'efficacité énergétique		D
• Volume chauffable (min - max)	m ³	85 - 145
• Puissance nominale (min - max)	kW	1,9 - 5,0
• Rendement thermique (min - max)	%	77,9 - 83
• Consommation nominale (min - max)	kg/h	0,2 - 0,6
• Poids du poêle	kg	107



POÊLES À GAZ

G958 C - GPL



A	B	G
107,15 cm	7,5 cm	G 12"

CARACTÉRISTIQUES GÉNÉRALES

- Chauffage: Convection naturelle / ventilation forcée avec Multifuoco System®. Air chaud canalisable
- Ventilation frontale: grille fixe
- Revêtement / plateau supérieur: maolica / majolica
- Monobloc: hermétique en acier, à tirage naturel et débit équilibré
- Foyer: Aluker®
- Brûleur: GPL
- Porte / Poignée: acier avec vitre céramique résistant à 750°C / -
- Vitre céramique: autonettoyante avec micro-maillage de protection contre les contacts
- Position sortie des fumées standard: arrière
- Télécommande avec écran LCD: oui
- Niveaux de puissance: 6 niveaux
- Bûches et braises en matériau céramique: de série
- Cailloux en matériau céramique spécial: en option
- Installation: à paroi - coin
- Régulation de puissance: 6 niveaux

CODE EURO

VERSION	À CONVECTION NATURELLE	
PRIX TOTAL		4.260,00
Revêtement	BIANCO MERINGA	P06044820C 990,00
	BORDEAUX	P06044420C 990,00
	TERRA ORIENTE	P06044550C 990,00
	VERDE MIRTO	P06044250C 990,00

PRIX TOTAL		4.375,00
Revêtement	GIALLO ACCESO	P06044260C 1.105,00
	GRIGIO CERATO	P06044310C 1.105,00

Structure	G958 LPG convection naturelle	P76958010C 3.270,00
-----------	-------------------------------	---------------------

Accessoires sur demande

Emballage cailloux en matériau céramique spécial 1,5 kg	P08099110C 21,00
---	------------------

CODE EURO

VERSION	AVEC MULTIFUOCO SYSTEM® DE SÉRIE, CANALISABLE	
PRIX TOTAL		4.755,00
Revêtement	BIANCO MERINGA	P06044820C 990,00
	BORDEAUX	P06044420C 990,00
	TERRA ORIENTE	P06044550C 990,00
	VERDE MIRTO	P06044250C 990,00

PRIX TOTAL		4.870,00
Revêtement	GIALLO ACCESO	P06044260C 1.105,00
	GRIGIO CERATO	P06044310C 1.105,00

Structure	G958 LPG ventilation forcée	P76958000C 3.765,00
-----------	-----------------------------	---------------------

Accessoires sur demande

Emballage cailloux en matériau céramique spécial 1,5 kg	P08099110C 21,00
---	------------------

DONNÉES TECHNIQUES

Version à convection naturelle

		Propane	Propane/Butane
		G958 LPG C	
		D	
• Modèle			
• Classe d'efficacité énergétique			
• Volume chauffable (min - max)	m³	60 - 100	70 - 115
• Puissance nominale (min - max)	kW	1,6 - 3,5	1,9 - 4,0
• Rendement thermique (min - max)	%	73,1 - 78,6	74,5 - 80,1
• Consommation nominale (min - max)	kg/h	0,08 - 0,1	0,07 - 0,1
• Poids du poêle	kg		103

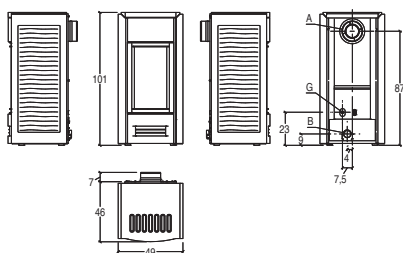
Version avec Multifuoco System® de série

		Propane	Propane/Butane
		G958 MF/LPG C	
		D	
• Modèle			
• Classe d'efficacité énergétique			
• Volume chauffable (min - max)	m³	65 - 110	70 - 120
• Puissance nominale (min - max)	kW	1,7 - 3,7	2,0 - 4,2
• Rendement thermique (min - max)	%	76,6 - 82,1	78,3 - 83,0
• Consommation nominale (min - max)	kg/h	0,08 - 0,1	0,07 - 0,1
• Poids du poêle	kg		107



POÊLES À GAZ

G958 D - Gaz naturel



A	B	G
10/15 cm	7,5 cm	G 1/2"

CARACTÉRISTIQUES GÉNÉRALES

- Chauffage: Convection naturelle / ventilation forcée avec Multifuoco System®. Air chaud canalisable
- Ventilation frontale: grille fixe
- Revêtement / plateau supérieur: maolica / majolica
- Monobloc: hermétique en acier, à tirage naturel et débit équilibré
- Foyer: Aluker®
- Brûleur: gaz naturel
- Porte / Poignée: acier avec vitre céramique résistant à 750°C / -
- Vitre céramique: autonettoyante avec micro-maillage de protection contre les contacts
- Position sortie des fumées standard: arrière
- Télécommande avec écran LCD: oui
- Niveaux de puissance: 6 niveaux
- Bûches et braises en matériau céramique: de série
- Cailloux en matériau céramique spécial: en option
- Installation: à paroi - coin
- Régulation de puissance: 6 niveaux

CODE EURO

VERSION	À CONVECTION NATURELLE	
PRIX TOTAL		4.100,00
Revêtement	ARDESIA	P06048240C 830,00
	BIANCO ANTICO	P06048640C 830,00
	CANAPA	P06048350C 830,00
	TERRA COTTA	P06048090C 830,00
PRIX TOTAL		4.235,00
Revêtement	GIALLO ACCESO	P06048260C 965,00
	ROSSO LAVA	P06048450C 965,00
Structure	G958 Gaz naturel a convection naturelle	P76958110C 3.270,00
Accessoires sur demande		
	Emballage cailloux en matériau céramique spécial 1,5 kg	P08099110C 21,00

CODE EURO

VERSION	AVEC MULTIFUOCO SYSTEM® DE SÉRIE, CANALISABLE	
PRIX TOTAL		4.595,00
Revêtement	ARDESIA	P06048240C 830,00
	BIANCO ANTICO	P06048640C 830,00
	CANAPA	P06048350C 830,00
	TERRA COTTA	P06048090C 830,00
PRIX TOTAL		4.730,00
Revêtement	GIALLO ACCESO	P06048260C 965,00
	ROSSO LAVA	P06048450C 965,00
Structure	G958 Gaz naturel avec ventilation forcée	P76958100C 3.765,00
Accessoires sur demande		
	Emballage cailloux en matériau céramique spécial 1,5 kg	P08099110C 21,00

DONNÉES TECHNIQUES

Versión à convection naturelle

• Modèle		G958 NG D
• Classe d'efficacité énergétique		D
• Volume chauffable (min - max)	m³	80 - 140
• Puissance nominale (min - max)	kW	1,8 - 4,8
• Rendement thermique (min - max)	%	72,4 - 80,3
• Consommation nominale (min - max)	kg/h	0,2 - 0,6
• Poids du poêle	kg	103

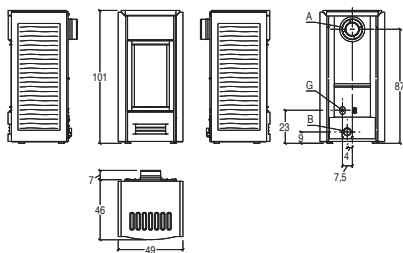
Versión avec Multifuoco System® de série

• Modèle		G958 MF/NG D
• Classe d'efficacité énergétique		D
• Volume chauffable (min - max)	m³	85 - 145
• Puissance nominale (min - max)	kW	1,9 - 5,0
• Rendement thermique (min - max)	%	77,9 - 83
• Consommation nominale (min - max)	kg/h	0,2 - 0,6
• Poids du poêle	kg	107



POÊLES À GAZ

G958 D - GPL



A	B	G
10/15 cm	7,5 cm	G 1/2"

CARACTÉRISTIQUES GÉNÉRALES

- Chauffage: Convection naturelle / ventilation forcée avec Multifuoco System®. Air chaud canalisable
- Ventilation frontale: grille fixe
- Revêtement / plateau supérieur: maolica / majolica
- Monobloc: hermétique en acier, à tirage naturel et débit équilibré
- Foyer: Aluker®
- Brûleur: GPL
- Porte / Poignée: acier avec vitre céramique résistant à 750°C / -
- Vitre céramique: autonettoyante avec micro-maillage de protection contre les contacts
- Position sortie des fumées standard: arrière
- Télécommande avec écran LCD: oui
- Niveaux de puissance: 6 niveaux
- Bûches et braises en matériau céramique: de série
- Cailloux en matériau céramique spécial: en option
- Installation: à paroi - coin
- Régulation de puissance: 6 niveaux

CODE EURO

VERSION	À CONVECTION NATURELLE	
PRIX TOTAL		4.100,00
Revêtement	ARDESIA	P06048240C 830,00
	BIANCO ANTICO	P06048640C 830,00
	CANAPA	P06048350C 830,00
	TERRA COTTA	P06048090C 830,00

PRIX TOTAL		4.235,00
Revêtement	GIALLO ACCESO	P06048260C 965,00
	ROSSO LAVA	P06048450C 965,00

Structure	G958 LPG convection naturelle	P76958010C 3.270,00
-----------	-------------------------------	---------------------

Accessoires sur demande

Emballage cailloux en matériau céramique spécial 1,5 kg	P08099110C 21,00
---	------------------

CODE EURO

VERSION	AVEC MULTIFUOCO SYSTEM® DE SÉRIE, CANALISABLE	
PRIX TOTAL		4.595,00
Revêtement	ARDESIA	P06048240C 830,00
	BIANCO ANTICO	P06048640C 830,00
	CANAPA	P06048350C 830,00
	TERRA COTTA	P06048090C 830,00

PRIX TOTAL		4.730,00
Revêtement	GIALLO ACCESO	P06048260C 965,00
	ROSSO LAVA	P06048450C 965,00

Structure	G958 LPG ventilation forcée	P76958000C 3.765,00
-----------	-----------------------------	---------------------

Accessoires sur demande

Emballage cailloux en matériau céramique spécial 1,5 kg	P08099110C 21,00
---	------------------

DONNÉES TECHNIQUES

Version à convection naturelle

		Propane	Propane/Butane
• Modèle		G958 LPG D	
• Classe d'efficacité énergétique		D	
• Volume chauffable (min - max)	m³	60 - 100	70 - 115
• Puissance nominale (min - max)	kW	1,6 - 3,5	1,9 - 4,0
• Rendement thermique (min - max)	%	73,1 - 78,6	74,5 - 80,1
• Consommation nominale (min - max)	kg/h	0,08 - 0,1	0,07 - 0,1
• Poids du poêle	kg	103	

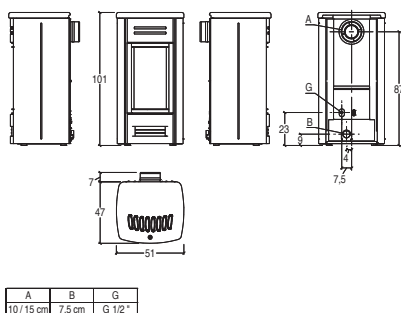
Version avec Multifuoco System® de série

		Propane	Propane/Butane
• Modèle		G958 MF/LPG D	
• Classe d'efficacité énergétique		D	
• Volume chauffable (min - max)	m³	65 - 110	70 - 120
• Puissance nominale (min - max)	kW	1,7 - 3,7	2,0 - 4,2
• Rendement thermique (min - max)	%	76,6 - 82,1	78,3 - 83,0
• Consommation nominale (min - max)	kg/h	0,08 - 0,1	0,07 - 0,1
• Poids du poêle	kg	107	



POÊLES À GAZ

G958 M - Gaz naturel



CARACTÉRISTIQUES GÉNÉRALES

- Chauffage: Convection naturelle / ventilation forcée avec Multifuoco System®. Air chaud canalisable
- Ventilation frontale: grille fixe
- Revêtement / plateau supérieur: maolica / majolica
- Monobloc: hermétique en acier, à tirage naturel et débit équilibré
- Foyer: Aluker®
- Brûleur: gaz naturel
- Porte / Poignée: acier avec vitre céramique résistant à 750°C / -
- Vitre céramique: autonettoyante avec micro-maillage de protection contre les contacts
- Position sortie des fumées standard: arrière
- Télécommande avec écran LCD: oui
- Niveaux de puissance: 6 niveaux
- Bûches et braises en matériau céramique: de série
- Cailloux en matériau céramique spécial: en option
- Installation: à paroi - coin
- Régulation de puissance: 6 niveaux

CODE EURO

VERSION	À CONVECTION NATURELLE	
PRIX TOTAL		4.100,00
Revêtement	NERO OPACO	P06045160C 830,00
PRIX TOTAL		4.235,00
Revêtement	BIANCO GRIGIO	P06045410C 965,00
	ROSSO LAVA	P06045450C 965,00
Structure	G958 Gaz naturel a convection naturelle	P76958110C 3.270,00
Accessoires sur demande		
	Emballage cailloux en matériau céramique spécial 1,5 kg	P08099110C 21,00

CODE EURO

VERSION	AVEC MULTIFUOCO SYSTEM® DE SÉRIE, CANALISABLE	
PRIX TOTAL		4.595,00
Revêtement	NERO OPACO	P06045160C 830,00
PRIX TOTAL		4.730,00
Revêtement	BIANCO GRIGIO	P06045410C 965,00
	ROSSO LAVA	P06045450C 965,00
Structure	G958 Gaz naturel avec ventilation forcée	P76958100C 3.765,00
Accessoires sur demande		
	Emballage cailloux en matériau céramique spécial 1,5 kg	P08099110C 21,00

DONNÉES TECHNIQUES

Version à convection naturelle

• Modèle		G958 NG M
• Classe d'efficacité énergétique		D
• Volume chauffable (min - max)	m ³	80 - 140
• Puissance nominale (min - max)	kW	1,8 - 4,8
• Rendement thermique (min - max)	%	72,4 - 80,3
• Consommation nominale (min - max)	kg/h	0,2 - 0,6
• Poids du poêle	kg	103

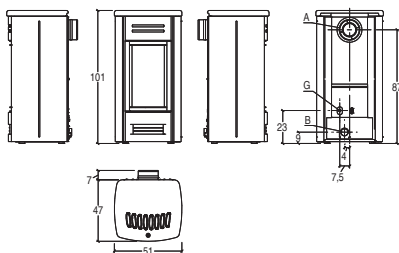
Version avec Multifuoco System® de série

• Modèle		G958 MF/NG M
• Classe d'efficacité énergétique		D
• Volume chauffable (min - max)	m ³	85 - 145
• Puissance nominale (min - max)	kW	1,9 - 5,0
• Rendement thermique (min - max)	%	77,9 - 83
• Consommation nominale (min - max)	kg/h	0,2 - 0,6
• Poids du poêle	kg	107



POÊLES À GAZ

G958 M - GPL



A	B	G
10/15 cm	7,5 cm	G 1/2"

CARACTÉRISTIQUES GÉNÉRALES

- Chauffage: Convection naturelle / ventilation forcée avec Multifuoco System®. Air chaud canalisable
- Ventilation frontale: grille fixe
- Revêtement / plateau supérieur: maolica / majolica
- Monobloc: hermétique en acier, à tirage naturel et débit équilibré
- Foyer: Aluker®
- Brûleur: GPL
- Porte / Poignée: acier avec vitre céramique résistant à 750°C / -
- Vitre céramique: autonettoyante avec micro-maillage de protection contre les contacts
- Position sortie des fumées standard: arrière
- Télécommande avec écran LCD: oui
- Niveaux de puissance: 6 niveaux
- Bûches et braises en matériau céramique: de série
- Cailloux en matériau céramique spécial: en option
- Installation: à paroi - coin
- Régulation de puissance: 6 niveaux

CODE EURO

VERSION	À CONVECTION NATURELLE	
PRIX TOTAL		4.100,00
Revêtement	NERO OPACO	P06045160C 830,00
PRIX TOTAL		4.235,00
Revêtement	BIANCO GRIGIO ROSSO LAVA	P06045410C 965,00 P06045450C 965,00
Structure	G958 LPG convection naturelle	P76958010C 3.270,00
Accessoires sur demande		
Emballage cailloux en matériau céramique spécial 1,5 kg	P08099110C	21,00

CODE EURO

VERSION	AVEC MULTIFUOCO SYSTEM® DE SÉRIE, CANALISABLE	
PRIX TOTAL		4.595,00
Revêtement	NERO OPACO	P06045160C 830,00
PRIX TOTAL		4.730,00
Revêtement	BIANCO GRIGIO ROSSO LAVA	P06045410C 965,00 P06045450C 965,00
Structure	G958 LPG ventilation forcée	P76958000C 3.765,00
Accessoires sur demande		
Emballage cailloux en matériau céramique spécial 1,5 kg	P08099110C	21,00

DONNÉES TECHNIQUES

Version à convection naturelle

		Propane	Propane/Butane
• Modèle		G958 LPG M	
• Classe d'efficacité énergétique		D	
• Volume chauffable (min - max)	m ³	60 - 100	70 - 115
• Puissance nominale (min - max)	kW	1,6 - 3,5	1,9 - 4,0
• Rendement thermique (min - max)	%	73,1 - 78,6	74,5 - 80,1
• Consommation nominale (min - max)	kg/h	0,08 - 0,1	0,07 - 0,1
• Poids du poêle	kg	103	

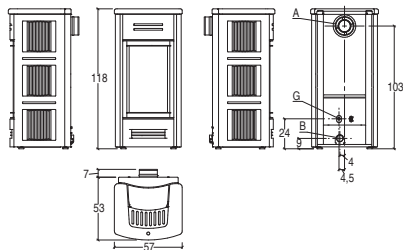
Version avec Multifuoco System® de série

		Propane	Propane/Butane
• Modèle		G958 MF/LPG M	
• Classe d'efficacité énergétique		D	
• Volume chauffable (min - max)	m ³	65 - 110	70 - 120
• Puissance nominale (min - max)	kW	1,7 - 3,7	2,0 - 4,2
• Rendement thermique (min - max)	%	76,6 - 82,1	78,3 - 83,0
• Consommation nominale (min - max)	kg/h	0,08 - 0,1	0,07 - 0,1
• Poids du poêle	kg	107	



POÊLES À GAZ

G963 - Gaz naturel



A	B	G
10/15 cm	7,5 cm	G 1/2"

CARACTÉRISTIQUES GÉNÉRALES

- Chauffage: Convection naturelle / ventilation forcée avec Multifuoco System®. Air chaud canalisable
- Ventilation frontale: grille fixe
- Revêtement / plateau supérieur: maolica / majolica
- Monobloc: hermétique en acier, à tirage naturel et débit équilibré
- Foyer: Aluker®
- Brûleur: gaz naturel
- Porte / Poignée: acier avec vitre céramique résistant à 750°C / -
- Vitre céramique: autonettoyante avec micro-maillage de protection contre les contacts
- Position sortie des fumées standard: arrière
- Télécommande avec écran LCD: oui
- Niveaux de puissance: 6 niveaux
- Bûches et braises en matériau céramique: de série
- Cailloux en matériau céramique spécial: en option
- Installation: à paroi - coin
- Régulation de puissance: 6 niveaux

CODE EURO

VERSION	À CONVECTION NATURELLE	
PRIX TOTAL		4.760,00
Revêtement	BIANCO GRIGIO	P06074410C 1.045,00
	BORDEAUX	P06074420C 1.045,00
	NERO OPACO	P06074160C 1.045,00
	TERRA ORIENTE	P06074550C 1.045,00

PRIX TOTAL		4.870,00
Revêtement	GRIGIO CERATO	P06074310C 1.155,00
	ROSSO LAVA	P06074450C 1.155,00

Structure	G963 gaz naturel convection naturelle	P76963110C 3.715,00
-----------	---------------------------------------	---------------------

Accessoires sur demande

Emballage cailloux en matériau céramique spécial 2,5 kg	P08099050C	26,00
---	------------	-------

CODE EURO

VERSION	AVEC MULTIFUOCO SYSTEM® DE SÉRIE, CANALISABLE	
PRIX TOTAL		5.260,00
Revêtement	BIANCO GRIGIO	P06074410C 1.045,00
	BORDEAUX	P06074420C 1.045,00
	NERO OPACO	P06074160C 1.045,00
	TERRA ORIENTE	P06074550C 1.045,00

PRIX TOTAL		5.370,00
Revêtement	GRIGIO CERATO	P06074310C 1.155,00
	ROSSO LAVA	P06074450C 1.155,00

Structure	G958 gaz naturel ventilation forcée	P76963100C 4.215,00
-----------	-------------------------------------	---------------------

Accessoires sur demande

Emballage cailloux en matériau céramique spécial 2,5 kg	P08099050C	26,00
---	------------	-------

DONNÉES TECHNIQUES

Versión à convection naturelle

• Modèle		G963 NG
• Classe d'efficacité énergétique		C
• Volume chauffable (min - max)	m³	130 - 220
• Puissance nominale (min - max)	kW	3,0 - 7,6
• Rendement thermique (min - max)	%	76,2 - 83,9
• Consommation nominale (min - max)	kg/h	0,4 - 0,9
• Poids du poêle	kg	124

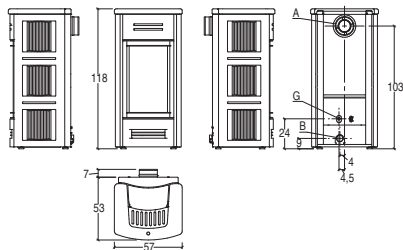
Versión avec Multifuoco System® de série

• Modèle		G963 MF/NG
• Classe d'efficacité énergétique		C
• Volume chauffable (min - max)	m³	130 - 220
• Puissance nominale (min - max)	kW	3,2 - 7,7
• Rendement thermique (min - max)	%	79,3 - 86,1
• Consommation nominale (min - max)	kg/h	0,4 - 0,9
• Poids du poêle	kg	128



POÊLES À GAZ

G963 - GPL



A	B	G
107,15 cm	7,5 cm	G 12"

CARACTÉRISTIQUES GÉNÉRALES

- Chauffage: Convection naturelle / ventilation forcée avec Multifuoco System®. Air chaud canalisable
- Ventilation frontale: grille fixe
- Revêtement / plateau supérieur: maolica / majolica
- Monobloc: hermétique en acier, à tirage naturel et débit équilibré
- Foyer: Aluker®
- Brûleur: GPL
- Porte / Poignée: acier avec vitre céramique résistant à 750°C / -
- Vitre céramique: autonettoyante avec micro-maillage de protection contre les contacts
- Position sortie des fumées standard: arrière
- Télécommande avec écran LCD: oui
- Niveaux de puissance: 6 niveaux
- Bûches et braises en matériau céramique: de série
- Cailloux en matériau céramique spécial: en option
- Installation: à paroi - coin
- Régulation de puissance: 6 niveaux

CODE EURO

VERSION	À CONVECTION NATURELLE	
PRIX TOTAL		4.760,00
Revêtement	BIANCO GRIGIO	P06074410C 1.045,00
	BORDEAUX	P06074420C 1.045,00
	NERO OPACO	P06074160C 1.045,00
	TERRA ORIENTE	P06074550C 1.045,00

PRIX TOTAL		4.870,00
Revêtement	GRIGIO CERATO	P06074310C 1.155,00
	ROSSO LAVA	P06074450C 1.155,00

Structure	G963 LPG convection naturelle	P76963010C 3.715,00
-----------	-------------------------------	---------------------

Accessoires sur demande

Emballage cailloux en matériau céramique spécial 2,5 kg	P08099050C	26,00
---	------------	-------

CODE EURO

VERSION	AVEC MULTIFUOCO SYSTEM® DE SÉRIE, CANALISABLE	
PRIX TOTAL		5.260,00
Revêtement	BIANCO GRIGIO	P06074410C 1.045,00
	BORDEAUX	P06074420C 1.045,00
	NERO OPACO	P06074160C 1.045,00
	TERRA ORIENTE	P06074550C 1.045,00

PRIX TOTAL		5.370,00
Revêtement	GRIGIO CERATO	P06074310C 1.155,00
	ROSSO LAVA	P06074450C 1.155,00

Structure	G963 LPG ventilation forcée	P76963000C 4.215,00
-----------	-----------------------------	---------------------

Accessoires sur demande

Emballage cailloux en matériau céramique spécial 2,5 kg	P08099050C	26,00
---	------------	-------

DONNÉES TECHNIQUES

Version à convection naturelle

		Propane	Propane/Butane
		G963 LPG	
		D	C
• Modèle			
• Classe d'efficacité énergétique			
• Volume chauffable (min - max)	m ³	80 - 135	90 - 155
• Puissance nominale (min - max)	kW	2,7 - 4,7	3,2 - 5,4
• Rendement thermique (min - max)	%	77,2 - 81,6	79,3 - 83
• Consommation nominale (min - max)	kg/h	0,1 - 0,2	0,1 - 0,1
• Poids du poêle	kg		124

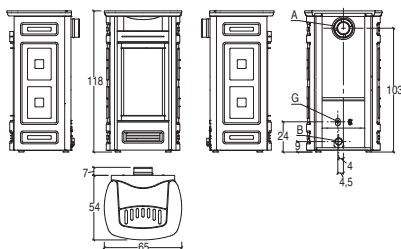
Version avec Multifuoco System® de série

		Propane	Propane/Butane
		G963 MF/LPG	
		C	
• Modèle			
• Classe d'efficacité énergétique			
• Volume chauffable (min - max)	m ³	85 - 140	95 - 160
• Puissance nominale (min - max)	kW	2,8 - 4,9	3,2 - 5,5
• Rendement thermique (min - max)	%	79,7 - 84,5	81 - 85,3
• Consommation nominale (min - max)	kg/h	0,1 - 0,2	0,1 - 0,1
• Poids du poêle	kg		128



POÊLES À GAZ

G963 C - Gaz naturel



A	B	G
10/15 cm	7,5 cm	G 12"

CARACTÉRISTIQUES GÉNÉRALES

- Chauffage: Convection naturelle / ventilation forcée avec Multifuoco System®. Air chaud canalisable
- Ventilation frontale: grille fixe
- Revêtement / plateau supérieur: maolica / majolica
- Monobloc: hermétique en acier, à tirage naturel et débit équilibré
- Foyer: Aluker®
- Brûleur: gaz naturel
- Porte / Poignée: acier avec vitre céramique résistant à 750°C / -
- Vitre céramique: autonettoyante avec micro-maillage de protection contre les contacts
- Position sortie des fumées standard: arrière
- Télécommande avec écran LCD: oui
- Niveaux de puissance: 6 niveaux
- Bûches et braises en matériau céramique: de série
- Cailloux en matériau céramique spécial: en option
- Installation: à paroi - coin
- Régulation de puissance: 6 niveaux

CODE EURO

VERSION	À CONVECTION NATURELLE	
PRIX TOTAL		4.870,00
Revêtement	BIANCO MERINGA	P06046820C 1.155,00
	BORDEAUX	P06046420C 1.155,00
	TERRA ORIENTE	P06046550C 1.155,00
	VERDE MIRTO	P06046250C 1.155,00
PRIX TOTAL		4.995,00
Revêtement	GIALLO ACCESO	P06046260C 1.280,00
	GRIGIO CERATO	P06046310C 1.280,00
Structure	G963 gaz naturel convection naturelle	P76963110C 3.715,00
Accessoires sur demande		
	Emballage cailloux en matériau céramique spécial 2,5 kg	P08099050C 26,00

CODE EURO

VERSION	AVEC MULTIFUOCO SYSTEM® DE SÉRIE, CANALISABLE	
PRIX TOTAL		5.370,00
Revêtement	BIANCO MERINGA	P06046820C 1.155,00
	BORDEAUX	P06046420C 1.155,00
	TERRA ORIENTE	P06046550C 1.155,00
	VERDE MIRTO	P06046250C 1.155,00
PRIX TOTAL		5.495,00
Revêtement	GIALLO ACCESO	P06046260C 1.280,00
	GRIGIO CERATO	P06046310C 1.280,00
Structure	G958 gaz naturel ventilation forcée	P76963100C 4.215,00
Accessoires sur demande		
	Emballage cailloux en matériau céramique spécial 2,5 kg	P08099050C 26,00

DONNÉES TECHNIQUES

Version à convection naturelle

• Modèle		G963 NG C
• Classe d'efficacité énergétique		C
• Volume chauffable (min - max)	m ³	130 - 220
• Puissance nominale (min - max)	kW	3,0 - 7,6
• Rendement thermique (min - max)	%	76,2 - 83,9
• Consommation nominale (min - max)	kg/h	0,4 - 0,9
• Poids du poêle	kg	124

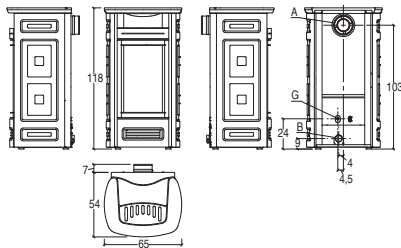
Version avec Multifuoco System® de série

• Modèle		G963 MF/NG C
• Classe d'efficacité énergétique		C
• Volume chauffable (min - max)	m ³	130 - 220
• Puissance nominale (min - max)	kW	3,2 - 7,7
• Rendement thermique (min - max)	%	79,3 - 86,1
• Consommation nominale (min - max)	kg/h	0,4 - 0,9
• Poids du poêle	kg	128



POÊLES À GAZ

G963 C - GPL



A	B	G
10/15 cm	7,5 cm	G 12"

CARACTÉRISTIQUES GÉNÉRALES

- Chauffage: Convection naturelle / ventilation forcée avec Multifuoco System®. Air chaud canalisable
- Ventilation frontale: grille fixe
- Revêtement / plateau supérieur: maolica / majolica
- Monobloc: hermétique en acier, à tirage naturel et débit équilibré
- Foyer: Aluker®
- Brûleur: GPL
- Porte / Poignée: acier avec vitre céramique résistant à 750°C / -
- Vitre céramique: autonettoyante avec micro-maillage de protection contre les contacts
- Position sortie des fumées standard: arrière
- Télécommande avec écran LCD: oui
- Bûches et braises en matériau céramique: de série
- Cailloux en matériau céramique spécial: en option
- Installation: à paroi - coin
- Régulation de puissance: 6 niveaux

CODE EURO

VERSION	À CONVECTION NATURELLE	
PRIX TOTAL		4.870,00
Revêtement	BIANCO MERINGA	P06046820C 1.155,00
	BORDEAUX	P06046420C 1.155,00
	TERRA ORIENTE	P06046550C 1.155,00
	VERDE MIRTO	P06046250C 1.155,00

PRIX TOTAL		4.995,00
Revêtement	GIALLO ACCESO	P06046260C 1.280,00
	GRIGIO CERATO	P06046310C 1.280,00

Structure	G963 LPG convection naturelle	P76963010C 3.715,00
-----------	-------------------------------	---------------------

Accessoires sur demande

Emballage cailloux en matériau céramique spécial 2,5 kg	P08099050C	26,00
---	------------	-------

CODE EURO

VERSION	AVEC MULTIFUOCO SYSTEM® DE SÉRIE, CANALISABLE	
PRIX TOTAL		5.370,00
Revêtement	BIANCO MERINGA	P06046820C 1.155,00
	BORDEAUX	P06046420C 1.155,00
	TERRA ORIENTE	P06046550C 1.155,00
	VERDE MIRTO	P06046250C 1.155,00

PRIX TOTAL		5.495,00
Revêtement	GIALLO ACCESO	P06046260C 1.280,00
	GRIGIO CERATO	P06046310C 1.280,00

Structure	G963 LPG ventilation forcée	P76963000C 4.215,00
-----------	-----------------------------	---------------------

Accessoires sur demande

Emballage cailloux en matériau céramique spécial 2,5 kg	P08099050C	26,00
---	------------	-------

DONNÉES TECHNIQUES

Version à convection naturelle

		Propane	Propane/Butane
		G963 LPG C	
		D	C
• Modèle			
• Classe d'efficacité énergétique			
• Volume chauffable (min - max)	m ³	80 - 135	90 - 155
• Puissance nominale (min - max)	kW	2,7 - 4,7	3,2 - 5,4
• Rendement thermique (min - max)	%	77,2 - 81,6	79,3 - 83
• Consommation nominale (min - max)	kg/h	0,1 - 0,2	0,1 - 0,1
• Poids du poêle	kg		124

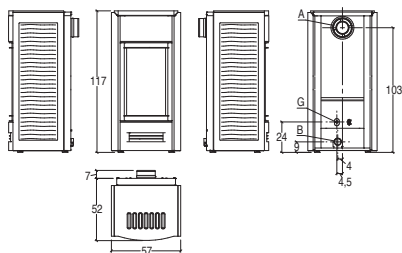
Version avec Multifuoco System® de série

		Propane	Propane/Butane
		G963 MF/LPG C	
		C	
• Modèle			
• Classe d'efficacité énergétique			
• Volume chauffable (min - max)	m ³	85 - 140	95 - 160
• Puissance nominale (min - max)	kW	2,8 - 4,9	3,2 - 5,5
• Rendement thermique (min - max)	%	79,7 - 84,5	81 - 85,3
• Consommation nominale (min - max)	kg/h	0,1 - 0,2	0,1 - 0,1
• Poids du poêle	kg		128



POÊLES À GAZ

G963 D - Gaz naturel



A	B	G
10/15 cm	7,5 cm	G 12"

CARACTÉRISTIQUES GÉNÉRALES

- Chauffage: Convection naturelle / ventilation forcée avec Multifuoco System®. Air chaud canalisable
- Ventilation frontale: grille fixe
- Revêtement / plateau supérieur: maolica / majolica
- Monobloc: hermétique en acier, à tirage naturel et débit équilibré
- Foyer: Aluker®
- Brûleur: gaz naturel
- Porte / Poignée: acier avec vitre céramique résistant à 750°C / -
- Vitre céramique: autonettoyante avec micro-maillage de protection contre les contacts
- Position sortie des fumées standard: arrière
- Télécommande avec écran LCD: oui
- Niveaux de puissance: 6 niveaux
- Bûches et braises en matériau céramique: de série
- Cailloux en matériau céramique spécial: en option
- Installation: à paroi - coin
- Régulation de puissance: 6 niveaux

CODE EURO

VERSION	À CONVECTION NATURELLE	
PRIX TOTAL		4.760,00
Revêtement	ARDESIA	P06049240C 1.045,00
	BIANCO ANTICO	P06049640C 1.045,00
	CANAPA	P06049350C 1.045,00
	TERRA COTTA	P06049090C 1.045,00

PRIX TOTAL		4.870,00
Revêtement	GIALLO ACCESO	P06049260C 1.155,00
	ROSSO LAVA	P06049450C 1.155,00

Structure	G963 gaz naturel convection naturelle	P76963110C 3.715,00
-----------	---------------------------------------	---------------------

Accessoires sur demande

Emballage cailloux en matériau céramique spécial 2,5 kg	P08099050C	26,00
---	------------	-------

CODE EURO

VERSION	AVEC MULTIFUOCO SYSTEM® DE SÉRIE, CANALISABLE	
PRIX TOTAL		5.260,00
Revêtement	ARDESIA	P06049240C 1.045,00
	BIANCO ANTICO	P06049640C 1.045,00
	CANAPA	P06049350C 1.045,00
	TERRA COTTA	P06049090C 1.045,00

PRIX TOTAL		5.370,00
Revêtement	GIALLO ACCESO	P06049260C 1.155,00
	ROSSO LAVA	P06049450C 1.155,00

Structure	G958 gaz naturel ventilation forcée	P76963100C 4.215,00
-----------	-------------------------------------	---------------------

Accessoires sur demande

Emballage cailloux en matériau céramique spécial 2,5 kg	P08099050C	26,00
---	------------	-------

DONNÉES TECHNIQUES

Versión à convection naturelle

• Modèle		G963 NG D
• Classe d'efficacité énergétique		C
• Volume chauffable (min - max)	m³	130 - 220
• Puissance nominale (min - max)	kW	3,0 - 7,6
• Rendement thermique (min - max)	%	76,2 - 83,9
• Consommation nominale (min - max)	kg/h	0,4 - 0,9
• Poids du poêle	kg	124

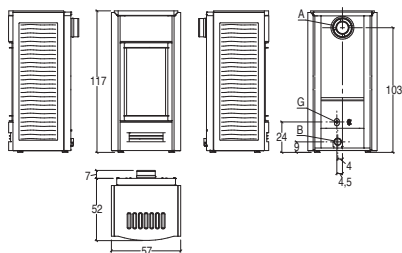
Versión avec Multifuoco System® de série

• Modèle		G963 MF/NG D
• Classe d'efficacité énergétique		C
• Volume chauffable (min - max)	m³	130 - 220
• Puissance nominale (min - max)	kW	3,2 - 7,7
• Rendement thermique (min - max)	%	79,3 - 86,1
• Consommation nominale (min - max)	kg/h	0,4 - 0,9
• Poids du poêle	kg	128



POÊLES À GAZ

G963 D - GPL



A	B	G
10/15 cm	7,5 cm	G 12"

CARACTÉRISTIQUES GÉNÉRALES

- Chauffage: Convection naturelle / ventilation forcée avec Multifuoco System®. Air chaud canalisable
- Ventilation frontale: grille fixe
- Revêtement / plateau supérieur: maolica / majolica
- Monobloc: hermétique en acier, à tirage naturel et débit équilibré
- Foyer: Aluker®
- Brûleur: GPL
- Porte / Poignée: acier avec vitre céramique résistant à 750°C / -
- Vitre céramique: autonettoyante avec micro-maillage de protection contre les contacts
- Position sortie des fumées standard: arrière
- Télécommande avec écran LCD: oui
- Niveaux de puissance: 6 niveaux
- Bûches et braises en matériau céramique: de série
- Cailloux en matériau céramique spécial: en option
- Installation: à paroi - coin
- Régulation de puissance: 6 niveaux

CODE EURO

VERSION	À CONVECTION NATURELLE	
PRIX TOTAL		4.760,00
Revêtement	ARDESIA	P06049240C 1.045,00
	BIANCO ANTICO	P06049640C 1.045,00
	CANAPA	P06049350C 1.045,00
	TERRA COTTA	P06049090C 1.045,00

PRIX TOTAL		4.870,00
Revêtement	GIALLO ACCESO	P06049260C 1.155,00
	ROSSO LAVA	P06049450C 1.155,00

Structure	G963 LPG convection naturelle	P76963010C 3.715,00
-----------	-------------------------------	---------------------

Accessoires sur demande

Emballage cailloux en matériau céramique spécial 2,5 kg	P08099050C	26,00
---	------------	-------

CODE EURO

VERSION	AVEC MULTIFUOCO SYSTEM® DE SÉRIE, CANALISABLE	
PRIX TOTAL		5.260,00
Revêtement	ARDESIA	P06049240C 1.045,00
	BIANCO ANTICO	P06049640C 1.045,00
	CANAPA	P06049350C 1.045,00
	TERRA COTTA	P06049090C 1.045,00

PRIX TOTAL		5.370,00
Revêtement	GIALLO ACCESO	P06049260C 1.155,00
	ROSSO LAVA	P06049450C 1.155,00

Structure	G963 LPG ventilation forcée	P76963000C 4.215,00
-----------	-----------------------------	---------------------

Accessoires sur demande

Emballage cailloux en matériau céramique spécial 2,5 kg	P08099050C	26,00
---	------------	-------

DONNÉES TECHNIQUES

Version à convection naturelle

		Propane	Propane/Butane
		G963 LPG D	
		D	C
• Modèle			
• Classe d'efficacité énergétique			
• Volume chauffable (min - max)	m³	80 - 135	90 - 155
• Puissance nominale (min - max)	kW	2,7 - 4,7	3,2 - 5,4
• Rendement thermique (min - max)	%	77,2 - 81,6	79,3 - 83
• Consommation nominale (min - max)	kg/h	0,1 - 0,2	0,1 - 0,1
• Poids du poêle	kg		124

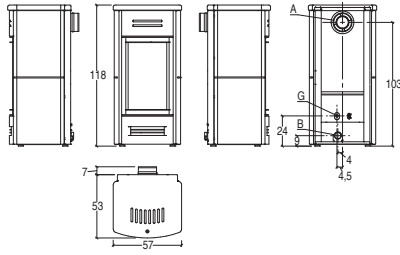
Version avec Multifuoco System® de série

		Propane	Propane/Butane
		G963 MF/LPG D	
		C	
• Modèle			
• Classe d'efficacité énergétique			
• Volume chauffable (min - max)	m³	85 - 140	95 - 160
• Puissance nominale (min - max)	kW	2,8 - 4,9	3,2 - 5,5
• Rendement thermique (min - max)	%	79,7 - 84,5	81 - 85,3
• Consommation nominale (min - max)	kg/h	0,1 - 0,2	0,1 - 0,1
• Poids du poêle	kg		128



POÊLES À GAZ

G963 M - Gaz naturel



A	B	G
10/15 cm	7,5 cm	G 1/2"

CARACTÉRISTIQUES GÉNÉRALES

- Chauffage: Convection naturelle / ventilation forcée avec Multifuoco System®. Air chaud canalisable
- Ventilation frontale: grille fixe
- Revêtement / plateau supérieur: maolica / majolica
- Monobloc: hermétique en acier, à tirage naturel et débit équilibré
- Foyer: Aluker®
- Brûleur: gaz naturel
- Porte / Poignée: acier avec vitre céramique résistant à 750°C / -
- Vitre céramique: autonettoyante avec micro-maillage de protection contre les contacts
- Position sortie des fumées standard: arrière
- Télécommande avec écran LCD: oui
- Niveaux de puissance: 6 niveaux
- Bûches et braises en matériau céramique: de série
- Cailloux en matériau céramique spécial: en option
- Installation: à paroi - coin
- Régulation de puissance: 6 niveaux

CODE EURO

VERSION	À CONVECTION NATURELLE	
PRIX TOTAL		4.760,00
Revêtement	NERO OPACO	P06047160C 1.045,00
PRIX TOTAL		4.870,00
Revêtement	BIANCO GRIGIO ROSSO LAVA	P06047410C 1.155,00 P06047450C 1.155,00
Structure	G963 gaz naturel convection naturelle	P76963110C 3.715,00
Accessoires sur demande		
	Emballage cailloux en matériau céramique spécial 2,5 kg	P08099050C 26,00

CODE EURO

VERSION	AVEC MULTIFUOCO SYSTEM® DE SÉRIE, CANALISABLE	
PRIX TOTAL		5.260,00
Revêtement	NERO OPACO	P06047160C 1.045,00
PRIX TOTAL		5.370,00
Revêtement	BIANCO GRIGIO ROSSO LAVA	P06047410C 1.155,00 P06047450C 1.155,00
Structure	G958 gaz naturel ventilation forcée	P76963100C 4.215,00
Accessoires sur demande		
	Emballage cailloux en matériau céramique spécial 2,5 kg	P08099050C 26,00

DONNÉES TECHNIQUES

Version à convection naturelle

• Modèle		G963 NG M
• Classe d'efficacité énergétique		C
• Volume chauffable (min - max)	m ³	130 - 220
• Puissance nominale (min - max)	kW	3,0 - 7,6
• Rendement thermique (min - max)	%	76,2 - 83,9
• Consommation nominale (min - max)	kg/h	0,4 - 0,9
• Poids du poêle	kg	124

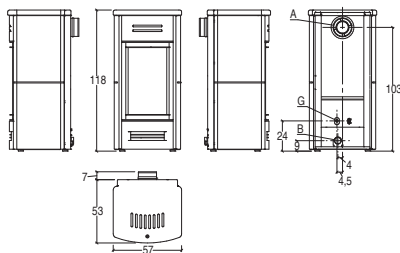
Version avec Multifuoco System® de série

• Modèle		G963 MF/NG M
• Classe d'efficacité énergétique		C
• Volume chauffable (min - max)	m ³	130 - 220
• Puissance nominale (min - max)	kW	3,2 - 7,7
• Rendement thermique (min - max)	%	79,3 - 86,1
• Consommation nominale (min - max)	kg/h	0,4 - 0,9
• Poids du poêle	kg	128



POÊLES À GAZ

G963 M - GPL



A	B	G
10/15 cm	7,5 cm	G 12"

CARACTÉRISTIQUES GÉNÉRALES

- Chauffage: Convection naturelle / ventilation forcée avec Multifuoco System®. Air chaud canalisable
- Ventilation frontale: grille fixe
- Revêtement / plateau supérieur: maolica / majolica
- Monobloc: hermétique en acier, à tirage naturel et débit équilibré
- Foyer: Aluker®
- Brûleur: GPL
- Porte / Poignée: acier avec vitre céramique résistant à 750°C / -
- Vitre céramique: autonettoyante avec micro-maillage de protection contre les contacts
- Position sortie des fumées standard: arrière
- Télécommande avec écran LCD: oui
- Niveaux de puissance: 6 niveaux
- Bûches et braises en matériau céramique: de série
- Cailloux en matériau céramique spécial: en option
- Installation: à paroi - coin
- Régulation de puissance: 6 niveaux

VERSION	À CONVECTION NATURELLE	CODE	EURO
PRIX TOTAL			4.760,00
Revêtement	NERO OPACO	P06047160C	1.045,00
PRIX TOTAL			4.870,00
Revêtement	BIANCO GRIGIO	P06047410C	1.155,00
	ROSSO LAVA	P06047450C	1.155,00
Structure	G963 LPG convection naturelle	P76963010C	3.715,00
Accessoires sur demande			
	Emballage cailloux en matériau céramique spécial 2,5 kg	P08099050C	26,00

VERSION	AVEC MULTIFUOCO SYSTEM® DE SÉRIE, CANALISABLE	CODE	EURO
PRIX TOTAL			5.260,00
Revêtement	NERO OPACO	P06047160C	1.045,00
PRIX TOTAL			5.370,00
Revêtement	BIANCO GRIGIO	P06047410C	1.155,00
	ROSSO LAVA	P06047450C	1.155,00
Structure	G963 LPG ventilation forcée	P76963000C	4.215,00
Accessoires sur demande			
	Emballage cailloux en matériau céramique spécial 2,5 kg	P08099050C	26,00

DONNÉES TECHNIQUES

Version à convection naturelle

		Propane	Propane/Butane
• Modèle		G963 LPG M	
• Classe d'efficacité énergétique		D	C
• Volume chauffable (min - max)	m ³	80 - 135	90 - 155
• Puissance nominale (min - max)	kW	2,7 - 4,7	3,2 - 5,4
• Rendement thermique (min - max)	%	77,2 - 81,6	79,3 - 83
• Consommation nominale (min - max)	kg/h	0,1 - 0,2	0,1 - 0,1
• Poids du poêle	kg	124	

Version avec Multifuoco System® de série


		Propane	Propane/Butane
• Modèle		G963 MF/LPG M	
• Classe d'efficacité énergétique		C	
• Volume chauffable (min - max)	m ³	85 - 140	95 - 160
• Puissance nominale (min - max)	kW	2,8 - 4,9	3,2 - 5,5
• Rendement thermique (min - max)	%	79,7 - 84,5	81 - 85,3
• Consommation nominale (min - max)	kg/h	0,1 - 0,2	0,1 - 0,1
• Poids du poêle	kg	128	








POÊLES À GAZ MÉTHANE (NATUREL) - POÊLES À GAZ GPL

Accessoires

CAILLOUX EN MATÉRIAU CÉRAMIQUE

ARTICLE	MODÈLES COMPATIBLES	CODE	EURO
 Emballage cailloux en matériau céramique spécial 1,5 kg	Série G958	P08099110C	21,00
Emballage cailloux en matériau céramique spécial 2,5 kg	Série G963	P08099050C	26,00


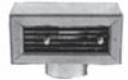





ACCESSOIRES POUR LA CANALISATION DE L'AIR CHAUD

ARTICLE	MESURES EN CM	PIÈCES PAR EMBALLAGE	CODE	EURO
 Tube flexible en aluminium ^[1]	Ø 7,5	mètre linéaire	N08011005	19,00 <small>par mètre linéaire</small>
 Élément Y en aluminium ^[2]	Ø 7,5	10	N08011006	30,00
 Courbe de raccordement en aluminium 90°	Ø 7,5	10	N08011007	30,00
 Collier de serrage	Ø 7,5	50	N08011008	5,00
 Manchon de raccordement	Ø 7,5	50	N08011009	10,00

[1] Disponible en paquets de 30 mètres, quantité minimum de commande 1 mètre.

[2] Pour connecter le ventilateur du système Multifuoco de tous les modèles à gaz au tuyau flexible pour la canalisation de l'air chaud. À utiliser également pour le branchement des conduits d'air chaud.

BOUCHES DE DIFFUSION D'AIR

ARTICLE	MESURES EN CM	PIÈCES PAR EMBALLAGE	CODE	EURO
 Grille avec fermeture, peint blanc	L 25 x H 12 Ø 7,5	10	N08011001	58,00
 Grille mural avec fermeture, peint blanc	L 25 x H 11 Ø 7,5	6	N08011002	83,00
 Grille mural, en acier sablé	L 22 x H 5 Ø 7,5	1	NI08012400-0	154,00
 Grille mural, en acier peint noir	L 22 x H 5 Ø 7,5	1	NI08014190-0	115,00
 Grille murale, en acier peint blanc	L 22 x H 5 Ø 7,5	1	NI08014400-0	115,00
 Grille sans fermeture, en acier peint blanc	L 9,5 x H 9,5 Ø 7,0	1	N08011003	64,00
 Grille avec fermeture, en acier peint blanc	L 9,5 x H 9,5 Ø 7,0	1	N08011004	70,00

PROTECTION DU PLANCHER

















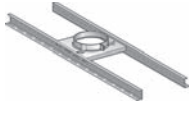



ARTICLE	MODÈLES COMPATIBLES	MESURES EN CM	CODE	EURO
 Base rectangulaire	Tous les modèles	100x120	P08024300C	325,00
 Base arrondie	Tous les modèles	100x120	P08024310C	325,00

POÊLES À GAZ MÉTHANE (NATUREL) - POÊLES À GAZ GPL

Accessoires

TUYAUX ET COUDES COAXIALES POUR APPAREILS À GAZ

Produits pour aspiration d'air et évacuation des fumées des appareils à chambre étanche

ARTICLE	MESURES EN CM	Ø MM	CODE	EURO	
	L 25	150	P08095000	85,00	
	L 45	150	P08095010	105,00	
	L 100	150	P08095020	152,00	
	L min 39 L max 64	150	P08095030	131,00	
	L 25	150	P08095210	131,00	
	-	150	P08095040	131,00	
	-	150	P08095050	111,00	
	-	150	P08095060	111,00	
	-	150	P08095070	118,00	
	H 29	150	P08095120	138,00	
	L min 36,5 L max 58,5	150	P08095110	228,00	
	-	150	P08095270	53,00	
	-	150	P08095080	144,00	
	-	150	P08095090	263,00	
	-	150	P08095100	333,00	
	Plaques de finition pour inclinaison de 0° à 10°	-	150	P08095170	74,00
	Plaques de finition pour inclinaison de 10° à 30°	-	150	P08095180	74,00
	Plaques de finition pour inclinaison de 30° à 40°	-	150	P08095190	74,00
	Plaques de finition pour inclinaison de 40° à 50°	-	150	P08095200	74,00
	Plaques de sécurité incendie	-	150	P08095160	74,00
	Kit de coissement toit en bois avec inclinaison de 10° à 40°	-	100/150	PI08095790-0	615,00
		-	130/200	PI08095800-0	615,00
	Support au toit	-	150	P08095220	74,00
	Support au sol	-	150	P08095230	58,00
	Bande de sécurité à blocage rapide	-	150	P08095130	21,00
	Collier de fixation murale	-	150	P08095140	42,00
	Bande de fixation murale	-	150	P08095150	26,00

NOTE:

- pour l'installation, est obligatoire l'utilisation de tuyaux coaxiaux fournis par le groupe Piazzetta S.p.A.
- pour chaque poêle, il est recommandé de commander un tuyau télescopique
- pour chaque passage d'étage, il est recommandé de commander une plaque de finition.

Piazzetta informe

Faïence

CARACTÉRISTIQUES: pour apprécier ses caractéristiques, il est nécessaire de connaître les fonctions de ce précieux matériau.

- 1) Fonction esthétique: le corps chauffant en acier ou en fonte est embelli par les formes et les couleurs de la majolique.
- 2) Fonction de chauffage: la majolique, compte tenu de ses caractéristiques semi-réfractaires, résiste à la chaleur et l'accumule, la transférant uniformément dans l'environnement environnant.

Il est facile de comprendre que plus le panneau de majolique est grand, plus sa fonction de volant thermique est grande. A apprécier sont donc les revêtements entiers ou composés de grands éléments qui améliorent ainsi la répartition de la chaleur dans l'espace et le temps.

La production de gros éléments implique une connaissance des matériaux et des techniques qui ne peut s'acquérir que grâce à une longue expérience dans le secteur. Il suffit de dire qu'il faut 12 à 15 jours pour produire chaque détail en majolique, avec l'intervention manuelle d'une dizaine d'opérateurs spécialisés. Le résultat de ce long processus est que chaque particulière de Piazzetta sera une œuvre unique.

Il est bon de savoir que les glaçures (suspension liquide de particules minérales finement broyées appliquées à la surface du biscuit qui, une fois cuites à la température de fusion, forment un revêtement opaque ou brillant) qui recouvrent et embellissent chromatiquement le "biscuit" (détail de l'argile cuite pour la première fois), sont le résultat de réactions chimiques précises qui impliquent inévitablement des phénomènes tels que craquelures, piqûres, ombrages ... qui ne doivent pas être considérés comme des défauts et n'affectent pas la qualité de la majolique, mais constituent plutôt une caractéristique particulière.

CRAQUELURES: se produit à la surface de l'émail ou cristallin sous la forme d'un entrelacement de fissures plus ou moins évidentes. Ceci est dû au coefficient de dilatation différent entre l'émail et ce type particulier de biscuit aux caractéristiques semi-réfractaires (à ne pas confondre avec des matériaux tels que la porcelaine, le grès, la porcelaine vitrifiée, l'argile réfractaire, etc.). Le craquelage distingue et caractérise ce type de majolique selon son utilisation spécifique: recouvrir un corps chauffant.

PIQUES: apparaît à la surface de l'émail ou cristallin sous la forme de petits trous plus ou moins denses comme des pointes d'épingle. Elle est causée par des bulles gazeuses provoquées par la glaçure elle-même ou par le biscuit sous-jacent qui remontent à la surface à travers la masse vitreuse pendant le ramollissement.

OMBRAGES: typique des émaux rouges, il se manifeste par des nuages de très petits points noirs plus ou moins évidents provoqués par la réaction chimique de l'oxyde de fer contenu dans le pigment lui-même. Ils sont formés dans la phase de refroidissement après cuisson.

Malgré la complexité des multiples et changeants résultats d'un produit particulier encore aujourd'hui fabriqué, travaillé et peint à la main, le Groupe Piazzetta assure le plus grand soin dans le traitement et le contrôle de la qualité de toute sa majolique que les vrais connaisseurs n'hésitent pas à définir comme artistique.

VARIATIONS DE TONALITÉ: les nuances de couleurs peuvent varier selon la forme des éléments en majolique, même dans un même lot de production. Le biscuit, sa forme et les températures de cuisson des émaux sont des variations qui aident à créer des nuances de ton et à rendre chaque élément de majolique unique en son genre.

Intégration aux conditions générales de vente

COMMANDES: Elles doivent être envoyées par écrit par e-mail ou par fax (+39 423 527250).

Ils doivent contenir le code article et sa description. Toute modification de la commande, ajout de matériel et retrait des produits par ses propres moyens, doit être communiquée à notre bureau des services commerciaux au moins DEUX JOURS AVANT la date fixée pour le chargement.

Il est possible de personnaliser la faïence avec des couleurs autres que celles illustrées et des versions bicolores, le cas échéant. Dans ces cas, un supplément de 30% doit être appliqué sur les prix indiqués.

LIVRAISONS: Pour les livraisons d'une valeur nette supérieure à 1.200,00 €, est accordée la LIVRAISON GRATUITE. Cette procédure ne peut pas être appliquée dans la région de Calabre et dans les îles.

RETOURS: Tout retour doit être AUTORISÉ exclusivement par NOTRE DIRECTION.

Le retour ne sera accepté uniquement s'il est en parfait état et sera crédité à 70% du prix d'achat. Le document de retour doit inclure les références du document de livraison et/ou de la facture émise par Gruppo Piazzetta S.p.A. et la raison du retour.

DISPUTES: Non verranno prese in considerazione contestazioni oltre 7 giorni dalla data di consegna. Per quanto riguarda la GARANZIA dei prodotti PIAZZETTA si fa espresso riferimento al certificato che accompagna i prodotti stessi. Pour les dommages aux produits causés par le transport, les réserves et réclamations doivent être faites directement au transporteur sur le document de transport; une copie de la dispute doit être envoyée immédiatement à notre bureau. Dans le cas où le dommage n'est pas évident au moment de la livraison, le délai de réclamation à pour le transporteur ou Gruppo Piazzetta S.p.A. est de SEPT jours à compter de la livraison.

RETARD DE PAIEMENTS: Le retard de paiement entraînera le paiement d'intérêts de retard au taux établi dans le décret législatif 231/2002 et ses modifications ultérieures. En outre, le non-paiement total ou partiel de la marchandise livrée entraînera, à la discrétion de Gruppo PIAZZETTA, la suspension et / ou l'annulation de toute fourniture en cours.

GARANTIE: Nous vous invitons à consulter le document complet du contrat de garantie, disponible à l'adresse: <https://easylife.piazzetta.com>.

Cette liste de prix annule et remplace les précédentes. Tout le matériel est emballé sur une palette jetable. La TVA doit être ajoutée aux prix indicatifs. en vigueur sous réserve de variations. La société se réserve le droit d'apporter les modifications qu'elle jugera appropriées, sans aucun préavis.

