

## TARIF THERMO



SEPTEMBRE 2022



# SOMMAIRE

|                              |   |
|------------------------------|---|
| Tableau comparatif . . . . . | 2 |
|------------------------------|---|

## POÊLES À GRANULÉES THERMO

|                       |    |
|-----------------------|----|
| P163 TH . . . . .     | 7  |
| P185 TH . . . . .     | 8  |
| P188 TH . . . . .     | 9  |
| P189 TH . . . . .     | 10 |
| P189 TH ACS . . . . . | 11 |
| P985 TH . . . . .     | 12 |
| P988 TH . . . . .     | 13 |

## MONOBLOCS THERMO PELLETS

|                         |    |
|-------------------------|----|
| MP 973 TH . . . . .     | 14 |
| MP 973 TH ACS . . . . . | 15 |

## INSERTS À PELLETS THERMO VENTILÉS

|                                   |    |
|-----------------------------------|----|
| IP 14 TH CAST IRON DOOR. . . . .  | 16 |
| IP 14 TH FRAMELESS DOOR . . . . . | 17 |
| Accessoires sur demande . . . . . | 18 |

## CHAUDIÈRES À PELLETS

|                                                             |    |
|-------------------------------------------------------------|----|
| CP-20 . . . . .                                             | 22 |
| CP-26 . . . . .                                             | 23 |
| CP-26 ACS . . . . .                                         | 24 |
| CP-32 . . . . .                                             | 25 |
| CP-32 ACS . . . . .                                         | 26 |
| RÉSERVOIR SUPPLÉMENTAIRE . . . . .                          | 27 |
| SYSTÈME DE CHARGEMENT<br>PNEUMATIQUE DES GRANULEES. . . . . | 28 |

|                                                                                    |    |
|------------------------------------------------------------------------------------|----|
| Accessoires pour le raccordement<br>et la gestion du système hydraulique . . . . . | 29 |
|------------------------------------------------------------------------------------|----|

|                                                                                           |    |
|-------------------------------------------------------------------------------------------|----|
| Accessoires - Tuyaux et courbes certifiés<br>pour le raccordement a la cheminée . . . . . | 36 |
|-------------------------------------------------------------------------------------------|----|

|                             |    |
|-----------------------------|----|
| Piazzetta informe . . . . . | 40 |
|-----------------------------|----|

|                                                            |    |
|------------------------------------------------------------|----|
| Intégration aux conditions<br>générales de vente . . . . . | 41 |
|------------------------------------------------------------|----|

# POÊLES À GRANULÉES THERMO

## Tableau comparatif



| DONNÉES TECHNIQUES                             | U.M.  | P163 TH                                                                         | P185 TH                                                                         | P188 TH                                                                         |
|------------------------------------------------|-------|---------------------------------------------------------------------------------|---------------------------------------------------------------------------------|---------------------------------------------------------------------------------|
| Modèle                                         |       | P163 TH                                                                         | P185 TH                                                                         | P188 TH                                                                         |
| Type                                           |       | SP60-02                                                                         | SP181-01                                                                        | SP281-02                                                                        |
| Classe d'efficacité énergétique                |       | A+                                                                              | A+                                                                              | A+                                                                              |
| Pouvoir calorifique nominal (min - max)        | kW    | 5,1 - 13,9                                                                      | 5,6 - 13,2                                                                      | 7,4 - 19,6                                                                      |
| Puissance thermique à l'eau (min - max)        | kW    | 4,1 - 12,1                                                                      | 4,0 - 10,4                                                                      | 6,3 - 18,0                                                                      |
| Rendement thermique à la puissance (min - max) | %     | 89,6 - 92,6                                                                     | 91,4 - 92,5                                                                     | 94,4 - 93,0                                                                     |
| Consommation nominale (min - max)              | kg/h  | 1,1 - 3,0                                                                       | 1,2 - 2,9                                                                       | 1,6 - 4,3                                                                       |
| Alimentation électrique                        | V-Hz  | 230 - 50                                                                        | 230 - 50                                                                        | 230 - 50                                                                        |
| Sortie des fumées de série Ø                   | cm    | 8                                                                               | 8                                                                               | 10                                                                              |
| Capacité du réservoir                          | kg    | 30                                                                              | 18                                                                              | 52                                                                              |
| Capacité chaudière                             | l     | 23,5                                                                            | 23                                                                              | 22                                                                              |
| Débit eau chaude sanitaire avec ΔT 30°C        | l/min | -                                                                               | -                                                                               | -                                                                               |
| Pression de service max.                       | bar   | 1,5                                                                             | 1,5                                                                             | 1,5                                                                             |
| déchargement de sécurité 3 bar                 | Ø     | 1/2"                                                                            | 1/2"                                                                            | 1/2"                                                                            |
| Refoulement système de chauffage               | Ø     | 3/4"                                                                            | 3/4"                                                                            | 3/4"                                                                            |
| Sortie eau chaude sanitaire                    | Ø     | -                                                                               | -                                                                               | -                                                                               |
| Retour système de chauffage                    | Ø     | 3/4"                                                                            | 3/4"                                                                            | 3/4"                                                                            |
| Retour eau chaude sanitaire                    | Ø     | -                                                                               | -                                                                               | -                                                                               |
| Remplissage installation                       | Ø     | -                                                                               | 1/2"                                                                            | 1/2"                                                                            |
| Poids du poêle [2]                             | kg    | 184                                                                             | 198                                                                             | 210                                                                             |
| Dimensions L x P x H                           | cm    | 64 x 54 x 116                                                                   | 100,5 x 30 x 118,6                                                              | 60 x 64,5 x 128                                                                 |
| Transmission thermique                         |       | production eau chaude                                                           | production eau chaude                                                           | production eau chaude, ventilation forcée                                       |
| Revêtement                                     |       | acier peint                                                                     | acier peint                                                                     | acier peint                                                                     |
| Plaque supérieure                              |       | en fonte                                                                        | majolique et acier                                                              | majolique et acier                                                              |
| Structure                                      |       | acier                                                                           | acier                                                                           | acier                                                                           |
| Chaudière                                      |       | acier                                                                           | acier                                                                           | acier                                                                           |
| Foyer                                          |       | acier - Aluker®                                                                 | acier - Aluker®                                                                 | acier - Aluker®                                                                 |
| Défecteur fumées                               |       | acier                                                                           | acier                                                                           | acier                                                                           |
| Brasier                                        |       | en fonte                                                                        | acier                                                                           | acier                                                                           |
| Convoyeur                                      |       | -                                                                               | acier                                                                           | acier                                                                           |
| Nettoyage de l'échangeur                       |       | -                                                                               | système de nettoyeurs rotatifs, breveté                                         | système de nettoyeurs rotatifs, breveté                                         |
| Vase d'expansion                               |       | de série                                                                        | de série                                                                        | de série                                                                        |
| Eau chaude sanitaire                           |       | -                                                                               | -                                                                               | -                                                                               |
| Pompe de circulation intégrée                  |       | haute efficacité                                                                | haute efficacité                                                                | haute efficacité                                                                |
| Soupape de sécurité et soupape de purge        |       | de série                                                                        | de série                                                                        | de série                                                                        |
| Porte                                          |       | en fonte                                                                        | en fonte                                                                        | en fonte                                                                        |
| Poignée                                        |       | acier finition en nickel                                                        | acier finition en nickel                                                        | acier finition en nickel                                                        |
| Sortie des fumées de série position            |       | arrière gche                                                                    | arrière dte - latérale dte - supérieure dte                                     | arrière gche                                                                    |
| Sortie des fumées en option                    |       | latérale gche                                                                   | -                                                                               | latérale gche                                                                   |
| Télécommande avec afficheur LCD                |       | -                                                                               | -                                                                               | -                                                                               |
| Contrôle des fonctions                         |       | panneau avec affichage et commandes numériques                                  | panneau avec affichage et commandes numériques                                  | panneau avec affichage et commandes numériques                                  |
| Réglage de la puissance                        |       | automatiquement sur 16 niveaux de puissance, dépendent de la température réglée | automatiquement sur 16 niveaux de puissance, dépendent de la température réglée | automatiquement sur 16 niveaux de puissance, dépendent de la température réglée |
| Chronothermostat avec programmation            |       | 6 créneaux horaires de programmations                                           | 6 créneaux horaires de programmations                                           | 6 créneaux horaires de programmations                                           |
| Vitrocéramique                                 |       | résistant à 750°C                                                               | résistant à 750°C                                                               | résistant à 750°C                                                               |
| Nettoyage du verre                             |       | débit d'air continu                                                             | débit d'air continu                                                             | débit d'air continu                                                             |
| Nettoyage cyclique du brasier                  |       | oui                                                                             | oui                                                                             | oui                                                                             |
| Indicateur niveau granulées                    |       | oui                                                                             | oui                                                                             | oui                                                                             |
| Capteur du niveau des granulés                 |       | -                                                                               | -                                                                               | -                                                                               |
| Energy Saving                                  |       | oui                                                                             | oui                                                                             | oui                                                                             |
| Fonction Eco                                   |       | oui                                                                             | oui                                                                             | oui                                                                             |
| Fonction Antigel                               |       | oui                                                                             | oui                                                                             | oui                                                                             |
| Sonde de gestion ballon tampon                 |       | de série                                                                        | de série                                                                        | de série                                                                        |
| Sonde pour la gestion du ballon ECS            |       | de série                                                                        | de série                                                                        | de série                                                                        |
| Connectable à un thermostat externe            |       | oui                                                                             | oui                                                                             | oui                                                                             |
| Commande AUX                                   |       | oui                                                                             | oui                                                                             | oui                                                                             |
| Aspirateur de cendres                          |       | de série                                                                        | de série                                                                        | de série                                                                        |
| Tiroir des cendres du foyer                    |       | extractible                                                                     | -                                                                               | -                                                                               |
| Tiroir des cendres du compartiment des fumées  |       | -                                                                               | -                                                                               | extractible                                                                     |
| Vanne anticondensation à commande électronique |       | -                                                                               | en option                                                                       | en option                                                                       |
| Kit air de combustion                          |       | en option                                                                       | en option                                                                       | en option                                                                       |
| Ventilation                                    |       | -                                                                               | -                                                                               | en option                                                                       |
| App Piazzetta pour la gestion avec WiFi        |       | en option                                                                       | en option                                                                       | en option                                                                       |
| Installation [1]                               |       | mural - d'angle                                                                 | aligné au mur                                                                   | aligné au mur / angle                                                           |
| Installation ras du mur                        |       | -                                                                               | oui                                                                             | oui                                                                             |
| Page                                           |       | 7                                                                               | 8                                                                               | 9                                                                               |

[1] Pour des détails sur le type d'installation, consultez le manuel d'instructions.

[2] Poids sec.



# POÊLES À GRANULÉES THERMO

## Tableau comparatif



| P189 TH                                                                         | P189 TH ACS                                                                     | P985 TH                                                                         | P988 TH                                                                         |
|---------------------------------------------------------------------------------|---------------------------------------------------------------------------------|---------------------------------------------------------------------------------|---------------------------------------------------------------------------------|
| P189 TH<br>SP291-01                                                             | P189 TH ACS<br>SP291-01                                                         | P985 TH<br>SP181-01                                                             | P988 TH<br>SP240-02                                                             |
| A+                                                                              | A+                                                                              | A+                                                                              | A+                                                                              |
| 7,6 - 25,7                                                                      | 7,6 - 25,7                                                                      | 5,6 - 13,2                                                                      | 5,8 - 20,7                                                                      |
| 6,8 - 24,0                                                                      | 6,8 - 24,0                                                                      | 4,0 - 10,4                                                                      | 4,9 - 17,8                                                                      |
| 95,7 - 95,0                                                                     | 95,7 - 95,0                                                                     | 91,4 - 92,5                                                                     | 90,0 - 91,5                                                                     |
| 1,6 - 5,6                                                                       | 1,6 - 5,6                                                                       | 1,2 - 2,9                                                                       | 1,3 - 4,6                                                                       |
| 230 - 50                                                                        | 230 - 50                                                                        | 230 - 50                                                                        | 230 - 50                                                                        |
| 10                                                                              | 10                                                                              | 8                                                                               | 10                                                                              |
| 70                                                                              | 70                                                                              | 18                                                                              | 48                                                                              |
| 35                                                                              | 35                                                                              | 23                                                                              | 22                                                                              |
| -                                                                               | -                                                                               | -                                                                               | -                                                                               |
| 1,5                                                                             | 1,5                                                                             | 1,5                                                                             | 1,5                                                                             |
| 1/2"                                                                            | 1/2"                                                                            | 1/2"                                                                            | 1/2"                                                                            |
| 3/4"                                                                            | 3/4"                                                                            | 3/4"                                                                            | 3/4"                                                                            |
| -                                                                               | -                                                                               | -                                                                               | -                                                                               |
| 3/4"                                                                            | 3/4"                                                                            | 3/4"                                                                            | 3/4"                                                                            |
| -                                                                               | -                                                                               | -                                                                               | -                                                                               |
| 1/2"                                                                            | 1/2"                                                                            | 1/2"                                                                            | 1/2"                                                                            |
| 270                                                                             | 275                                                                             | 215                                                                             | 232                                                                             |
| 74 x 66 x 128                                                                   | 74 x 66 x 128                                                                   | 99 x 33x 118,5                                                                  | 68 x 59 x 126,5                                                                 |
| production eau chaude, ventilation forcée                                       | production eau chaude, ventilation forcée                                       | production eau chaude                                                           | production eau chaude                                                           |
| acier peint                                                                     | acier peint                                                                     | faïence                                                                         | faïence                                                                         |
| majolique et acier                                                              | acier - faïence                                                                 | Rolling Top                                                                     | majolique et acier                                                              |
| acier                                                                           | acier                                                                           | acier                                                                           | acier                                                                           |
| acier                                                                           | acier                                                                           | acier                                                                           | acier                                                                           |
| acier - Aluker®                                                                 | acier - Aluker®                                                                 | acier - Aluker®                                                                 | acier - Aluker®                                                                 |
| acier                                                                           | acier                                                                           | acier                                                                           | Skamolex                                                                        |
| acier                                                                           | acier                                                                           | en fonte                                                                        | en fonte                                                                        |
| acier                                                                           | acier                                                                           | acier                                                                           | acier                                                                           |
| système de nettoyeurs rotatifs, breveté de série                                | système de nettoyeurs rotatifs, breveté de série                                | système de nettoyeurs rotatifs, breveté de série                                | système de nettoyeurs rotatifs, breveté de série                                |
| -                                                                               | -                                                                               | -                                                                               | -                                                                               |
| haute efficacité de série en fonte                                              | haute efficacité de série en fonte                                              | haute efficacité de série acier - fonte                                         | haute efficacité de série acier - fonte                                         |
| acier finition en nickel                                                        | acier finition en nickel                                                        | acier finition en nickel                                                        | acier finition en nickel                                                        |
| arrière gche                                                                    | arrière gche                                                                    | arrière dte - latérale dte - supérieure dte                                     | arrière gche                                                                    |
| latérale gche                                                                   | latérale gche                                                                   | -                                                                               | latérale gche                                                                   |
| -                                                                               | -                                                                               | oui                                                                             | oui                                                                             |
| panneau avec affichage et commandes numériques                                  | panneau avec affichage et commandes numériques                                  | Panneau de contrôle avec commandes digitale                                     | Panneau de contrôle avec commandes digitale                                     |
| automatiquement sur 16 niveaux de puissance, dépendent de la température réglée | automatiquement sur 16 niveaux de puissance, dépendent de la température réglée | automatiquement sur 16 niveaux de puissance, dépendent de la température réglée | automatiquement sur 16 niveaux de puissance, dépendent de la température réglée |
| 6 créneaux horaires de programmations résistant à 750°C                         | 6 créneaux horaires de programmations résistant à 750°C                         | 6 créneaux horaires de programmations résistant à 750°C                         | 6 créneaux horaires de programmations résistant à 750°C                         |
| débit d'air continu                                                             | débit d'air continu                                                             | débit d'air continu                                                             | débit d'air continu                                                             |
| oui                                                                             | oui                                                                             | oui                                                                             | oui                                                                             |
| oui                                                                             | oui                                                                             | -                                                                               | -                                                                               |
| -                                                                               | -                                                                               | oui                                                                             | oui                                                                             |
| oui                                                                             | oui                                                                             | oui                                                                             | oui                                                                             |
| oui                                                                             | oui                                                                             | oui                                                                             | oui                                                                             |
| oui                                                                             | oui                                                                             | oui                                                                             | oui                                                                             |
| de série                                                                        | de série                                                                        | de série                                                                        | de série                                                                        |
| de série                                                                        | de série                                                                        | de série                                                                        | de série                                                                        |
| oui                                                                             | oui                                                                             | oui                                                                             | oui                                                                             |
| oui                                                                             | oui                                                                             | oui                                                                             | oui                                                                             |
| de série                                                                        | de série                                                                        | de série                                                                        | de série                                                                        |
| -                                                                               | -                                                                               | -                                                                               | -                                                                               |
| extractible                                                                     | extractible                                                                     | -                                                                               | extractible                                                                     |
| en option                                                                       | de série                                                                        | en option                                                                       | en option                                                                       |
| en option                                                                       | en option                                                                       | en option                                                                       | en option                                                                       |
| en option                                                                       | en option                                                                       | -                                                                               | -                                                                               |
| en option                                                                       | en option                                                                       | en option                                                                       | en option                                                                       |
| aligné au mur / angle                                                           | mural - d'angle                                                                 | aligné au mur                                                                   | aligné au mur / angle                                                           |
| oui                                                                             | oui                                                                             | oui                                                                             | oui                                                                             |
| 10                                                                              | 11                                                                              | 12                                                                              | 13                                                                              |

Données détecté en laboratoire à l'aide de granulés de pouvoir calorifique supérieur ou égal à 4,9 kWh / kg. La consommation varie en fonction de la taille et du type de granulé utilisé.

Certifications: produits approuvés CE.

# MONOBLOCS THERMO PELLETS

## Tableau comparatif



| DONNÉES TECHNIQUES                                        | U.M.  | MP 973 TH                                                                       | MP 973 TH ACS                                                                   |
|-----------------------------------------------------------|-------|---------------------------------------------------------------------------------|---------------------------------------------------------------------------------|
| Modèle                                                    |       | MP 973 TH                                                                       | MP 973 TH ACS                                                                   |
| Type                                                      |       | SP200-01                                                                        | SP200-01                                                                        |
| Classe d'efficacité énergétique                           |       | A+                                                                              | A+                                                                              |
| Pouvoir calorifique nominal (min - max)                   | kW    | 9,0 - 30,3                                                                      | 9,0 - 30,3                                                                      |
| Puissance thermique à l'eau (min - max)                   | kW    | 7,5 - 26,4                                                                      | 7,5 - 26,4                                                                      |
| Rendement thermique à la puissance (min - max)            | %     | 92,0 - 91,9                                                                     | 92,0 - 91,9                                                                     |
| Consommation nominale (min - max)                         | kg/h  | 2,0 - 6,8                                                                       | 2,0 - 6,8                                                                       |
| Alimentation électrique                                   | V-Hz  | 230 - 50                                                                        | 230 - 50                                                                        |
| Sortie des fumées de série Ø                              | cm    | 10                                                                              | 10                                                                              |
| Capacité du réservoir                                     | kg    | 65                                                                              | 65                                                                              |
| Capacité chaudière                                        | l     | 45                                                                              | 45                                                                              |
| Débit eau chaude sanitaire avec ΔT 30°C                   | l/min | -                                                                               | 12                                                                              |
| Pression de service max.                                  | bar   | 1,5                                                                             | 1,5                                                                             |
| déchargement de sécurité 3 bar                            | Ø     | 3/4"                                                                            | 3/4"                                                                            |
| Refoulement système de chauffage                          | Ø     | 3/4"                                                                            | 3/4"                                                                            |
| Sortie eau chaude sanitaire                               | Ø     | -                                                                               | 1/2"                                                                            |
| Retour système de chauffage                               | Ø     | 3/4"                                                                            | 3/4"                                                                            |
| Retour eau chaude sanitaire                               | Ø     | -                                                                               | 1/2"                                                                            |
| Remplissage installation                                  | Ø     | -                                                                               | -                                                                               |
| Poids [2]                                                 | kg    | 275                                                                             | 278,5                                                                           |
| Dimensions (L x P x H)                                    | cm    | 94 x 61 x 142                                                                   | 94 x 61 x 143                                                                   |
| Bouche du foyer (LxH) - Dimensions minimales de la bouche | cm    | 66 x 60,5                                                                       | 66 x 60,5                                                                       |
| Bouche de foyer (LxH) - Dimensions de la vision du feu    | cm    | 45 x 35,5                                                                       | 45 x 35,5                                                                       |
| Arrivées d'air frais (section utile min.)                 | cm²   | 100                                                                             | 100                                                                             |
| Transmission thermique                                    |       | production eau chaude                                                           | production d'eau chaude et d'eau chaude sanitaire                               |
| Structure                                                 |       | acier peint, avec foyer fermé                                                   | acier peint, avec foyer fermé                                                   |
| Chaudière                                                 |       | acier épais de 3 à 5 mm, poids 150 kg                                           | acier épais de 3 à 5 mm, poids 150 kg                                           |
| Foyer                                                     |       | acier et Aluker®                                                                | acier et Aluker®                                                                |
| Défecteur fumées                                          |       | Skamolex                                                                        | Skamolex                                                                        |
| Brasier                                                   |       | acier réfractaire                                                               | acier réfractaire                                                               |
| Convoyeur                                                 |       | acier                                                                           | acier                                                                           |
| Nettoyage de l'échangeur                                  |       | système de nettoyeurs rotatifs, breveté                                         | système de nettoyeurs rotatifs, breveté                                         |
| Vase d'expansion                                          |       | de série                                                                        | de série                                                                        |
| Eau chaude sanitaire                                      |       | -                                                                               | de série                                                                        |
| Pompe de circulation intégrée                             |       | haute efficacité                                                                | haute efficacité                                                                |
| Soupape de sécurité et soupape de purge                   |       | de série                                                                        | de série                                                                        |
| Porte                                                     |       | en fonte                                                                        | en fonte                                                                        |
| Poignée                                                   |       | rétractable, avec main froide                                                   | rétractable, avec main froide                                                   |
| Sortie des fumées de série position                       |       | supérieur SX                                                                    | supérieur SX                                                                    |
| Télécommande avec afficheur LCD                           |       | oui                                                                             | oui                                                                             |
| Contrôle des fonctions                                    |       | Panneau de contrôle avec commandes digitale                                     | Panneau de contrôle avec commandes digitale                                     |
| Réglage de la puissance                                   |       | automatiquement sur 16 niveaux de puissance, dépendent de la température réglée | automatiquement sur 16 niveaux de puissance, dépendent de la température réglée |
| Chronothermostat avec programmation                       |       | 6 créneaux horaires de programmations                                           | 6 créneaux horaires de programmations                                           |
| Vitrocéramique                                            |       | résistant à 750 °C, autonettoyant                                               | résistant à 750 °C, autonettoyant                                               |
| Nettoyage du verre                                        |       | débit d'air continu                                                             | débit d'air continu                                                             |
| Nettoyage cyclique du brasier                             |       | oui                                                                             | oui                                                                             |
| Capteur du niveau des granulés                            |       | oui                                                                             | oui                                                                             |
| Energy Saving                                             |       | oui                                                                             | oui                                                                             |
| Fonction Eco                                              |       | oui                                                                             | oui                                                                             |
| Fonction Antigél                                          |       | oui                                                                             | oui                                                                             |
| Sonde de gestion ballon tampon                            |       | de série                                                                        | de série                                                                        |
| Sonde pour la gestion du ballon ECS                       |       | de série                                                                        | de série                                                                        |
| Connectable à un thermostat externe                       |       | oui                                                                             | oui                                                                             |
| Commande AUX                                              |       | oui                                                                             | oui                                                                             |
| Aspirateur de cendres                                     |       | de série                                                                        | de série                                                                        |
| Tiroir des cendres du compartiment des fumées             |       | extractible                                                                     | extractible                                                                     |
| Kit air de combustion                                     |       | en option                                                                       | en option                                                                       |
| App Piazzetta pour la gestion avec WiFi                   |       | en option                                                                       | en option                                                                       |
| Page                                                      |       | 14                                                                              | 15                                                                              |

[2] Poids sec.

Données détecté en laboratoire à l'aide de granulés de pouvoir calorifique supérieur ou égal à 4,9 kWh / kg. La consommation varie en fonction de la taille et du type de granulé utilisé.

Certifications: produits approuvés CE.

# CHAUDIÈRES À PELLETS

## Tableau comparatif



| DONNÉES TECHNIQUES                                   | U.M.  | CP-20                                                                                                                 | CP-26                                                                                                                 | CP-26 ACS                                                                                                             |
|------------------------------------------------------|-------|-----------------------------------------------------------------------------------------------------------------------|-----------------------------------------------------------------------------------------------------------------------|-----------------------------------------------------------------------------------------------------------------------|
| Modèle                                               |       | CP 20                                                                                                                 | CP 26                                                                                                                 | CP 26 ACS                                                                                                             |
| Type                                                 |       | SP282-01                                                                                                              | SP292-01                                                                                                              | SP292-01                                                                                                              |
| Classe d'efficacité énergétique                      |       | A+                                                                                                                    | A+                                                                                                                    | A+                                                                                                                    |
| Puissance thermique à l'eau (min - max)              | kW    | 5,8 - 19,6                                                                                                            | 7,5 - 25,8                                                                                                            | 7,5 - 25,8                                                                                                            |
| Rendement thermique à la puissance (min - max)       | %     | 88,9 - 91,1                                                                                                           | 88,3 - 93,0                                                                                                           | 88,3 - 93,0                                                                                                           |
| Consommation nominale (min - max)                    | kg/h  | 1,3 - 4,4                                                                                                             | 1,7 - 5,7                                                                                                             | 1,7 - 5,7                                                                                                             |
| Alimentation électrique                              | V-Hz  | 230 - 50                                                                                                              | 230 - 50                                                                                                              | 230 - 50                                                                                                              |
| Sortie des fumées de série Ø                         | cm    | 10                                                                                                                    | 10                                                                                                                    | 10                                                                                                                    |
| Capacité du réservoir                                | kg    | 58                                                                                                                    | 72                                                                                                                    | 72                                                                                                                    |
| Capacité chaudière                                   | l     | 22                                                                                                                    | 34                                                                                                                    | 34                                                                                                                    |
| Débit eau chaude sanitaire avec ΔT 30°C              | l/min | -                                                                                                                     | -                                                                                                                     | 12,8                                                                                                                  |
| Pression de service max.                             | bar   | 1,5                                                                                                                   | 1,5                                                                                                                   | 1,5                                                                                                                   |
| déchargement de sécurité 3 bar                       | Ø     | 1/2"                                                                                                                  | 1/2"                                                                                                                  | 1/2"                                                                                                                  |
| Refoulement système de chauffage                     | Ø     | 3/4"                                                                                                                  | 3/4"                                                                                                                  | 3/4"                                                                                                                  |
| Retour système de chauffage                          | Ø     | 3/4"                                                                                                                  | 3/4"                                                                                                                  | 3/4"                                                                                                                  |
| Remplissage installation                             | Ø     | 1/2"                                                                                                                  | 1/2"                                                                                                                  | 1/2"                                                                                                                  |
| Poids [2]                                            | kg    | 205                                                                                                                   | 249                                                                                                                   | 250                                                                                                                   |
| Dimensions L x P x H                                 | cm    | 56 x 64 x 140                                                                                                         | 70 x 64 x 140                                                                                                         | 70 x 64 x 140                                                                                                         |
| Transmission thermique                               |       | production eau chaude                                                                                                 | production eau chaude                                                                                                 | production d'eau chaude et d'eau chaude sanitaire                                                                     |
| Structure                                            |       | acier                                                                                                                 | acier                                                                                                                 | acier                                                                                                                 |
| Chaudière                                            |       | acier                                                                                                                 | acier                                                                                                                 | acier                                                                                                                 |
| Foyer                                                |       | acier                                                                                                                 | acier                                                                                                                 | acier                                                                                                                 |
| Brasier                                              |       | acier                                                                                                                 | acier                                                                                                                 | acier                                                                                                                 |
| Convoyeur                                            |       | acier                                                                                                                 | acier                                                                                                                 | acier                                                                                                                 |
| Nettoyage de l'échangeur                             |       | système de nettoyeurs rotatifs, breveté                                                                               | système de nettoyeurs rotatifs, breveté                                                                               | système de nettoyeurs rotatifs, breveté                                                                               |
| Vase d'expansion                                     |       | de série                                                                                                              | de série                                                                                                              | de série                                                                                                              |
| Eau chaude sanitaire                                 |       | -                                                                                                                     | -                                                                                                                     | de série                                                                                                              |
| Pompe de circulation intégrée                        |       | haute efficacité                                                                                                      | haute efficacité                                                                                                      | haute efficacité                                                                                                      |
| Soupape de sécurité et soupape de purge              |       | de série                                                                                                              | de série                                                                                                              | de série                                                                                                              |
| Porte extérieure réversible                          |       | en acier, isolée                                                                                                      | en acier, isolée                                                                                                      | en acier, isolée                                                                                                      |
| Sortie des fumées de série position                  |       | arrière gche                                                                                                          | arrière gche                                                                                                          | arrière gche                                                                                                          |
| Sortie des fumées en option                          |       | latérale gche                                                                                                         | latérale gche                                                                                                         | latérale gche                                                                                                         |
| Contrôle des fonctions                               |       | contrôle des fonctions avec écran LCD automatiquement sur 16 niveaux de puissance, dépendent de la température réglée | contrôle des fonctions avec écran LCD automatiquement sur 16 niveaux de puissance, dépendent de la température réglée | contrôle des fonctions avec écran LCD automatiquement sur 16 niveaux de puissance, dépendent de la température réglée |
| Réglage de la puissance                              |       | 6 créneaux horaires de programmations                                                                                 | 6 créneaux horaires de programmations                                                                                 | 6 créneaux horaires de programmations                                                                                 |
| Chronothermostat avec programmation                  |       | 6 créneaux horaires de programmations                                                                                 | 6 créneaux horaires de programmations                                                                                 | 6 créneaux horaires de programmations                                                                                 |
| Nettoyage cyclique du brasier                        |       | oui                                                                                                                   | oui                                                                                                                   | oui                                                                                                                   |
| Capteur du niveau des granulés                       |       | oui avec avertissement affiché                                                                                        | oui avec avertissement affiché                                                                                        | oui avec avertissement affiché                                                                                        |
| Double pressostat                                    |       | de série                                                                                                              | de série                                                                                                              | de série                                                                                                              |
| Air de combustion contrôlé électroniquement          |       | avec vanne motorisée                                                                                                  | -                                                                                                                     | -                                                                                                                     |
| Energy Saving                                        |       | oui                                                                                                                   | oui                                                                                                                   | oui                                                                                                                   |
| Fonction Eco                                         |       | oui                                                                                                                   | oui                                                                                                                   | oui                                                                                                                   |
| Fonction Antigél                                     |       | oui                                                                                                                   | oui                                                                                                                   | oui                                                                                                                   |
| Fonction été/hiver                                   |       | oui                                                                                                                   | oui                                                                                                                   | oui                                                                                                                   |
| Vanne anticondensation à commande électronique       |       | de série                                                                                                              | de série                                                                                                              | de série                                                                                                              |
| Sonde de gestion ballon tampon                       |       | de série                                                                                                              | de série                                                                                                              | de série                                                                                                              |
| Sonde pour la gestion du ballon ECS                  |       | de série                                                                                                              | de série                                                                                                              | de série                                                                                                              |
| Connectable à un thermostat externe                  |       | oui                                                                                                                   | oui                                                                                                                   | oui                                                                                                                   |
| Commande AUX                                         |       | oui                                                                                                                   | oui                                                                                                                   | oui                                                                                                                   |
| Aspirateur de cendres                                |       | de série                                                                                                              | de série                                                                                                              | de série                                                                                                              |
| Tiroir des cendres du compartiment des fumées        |       | extractible                                                                                                           | extractible                                                                                                           | extractible                                                                                                           |
| Réservoir auxiliaire                                 |       | en option                                                                                                             | en option                                                                                                             | en option                                                                                                             |
| Écran avec chronothermostat et commandes via câble   |       | en option                                                                                                             | en option                                                                                                             | en option                                                                                                             |
| Kit air de combustion                                |       | en option                                                                                                             | en option                                                                                                             | en option                                                                                                             |
| Module WiFi-Bluetooth pour l'application MyPiazzetta |       | en option                                                                                                             | en option                                                                                                             | en option                                                                                                             |
| Page                                                 |       | 22                                                                                                                    | 23                                                                                                                    | 24                                                                                                                    |

[2] Poids sec.

Données détecté en laboratoire à l'aide de granulés de pouvoir calorifique supérieur ou égal à 4,9 kWh / kg. La consommation varie en fonction de la taille et du type de granulés utilisé.

Certifications: produits approuvés CE.

# CHAUDIÈRES À PELLETS

## Tableau comparatif



| DONNÉES TECHNIQUES                                   | U.M.  | CP-32                                                                           | CP-32 ACS                                                                       |
|------------------------------------------------------|-------|---------------------------------------------------------------------------------|---------------------------------------------------------------------------------|
| Modèle                                               |       | CP 32                                                                           | CP 32 ACS                                                                       |
| Type                                                 |       | SP420-01                                                                        | SP420-01                                                                        |
| Classe d'efficacité énergétique                      |       | A+                                                                              | A+                                                                              |
| Puissance thermique à l'eau (min - max)              | kW    | 9,2 - 32,0                                                                      | 9,2 - 32,0                                                                      |
| Rendement thermique à la puissance (min - max)       | %     | 90,5 - 92,5                                                                     | 90,5 - 92,5                                                                     |
| Consommation nominale (min - max)                    | kg/h  | 2,0 - 7,0                                                                       | 2,0 - 7,0                                                                       |
| Alimentation électrique                              | V-Hz  | 230 - 50                                                                        | 230 - 50                                                                        |
| Sortie des fumées de série Ø                         | cm    | 10                                                                              | 10                                                                              |
| Capacité du réservoir                                | kg    | 72                                                                              | 72                                                                              |
| Capacité chaudière                                   | l     | 39,5                                                                            | 39,5                                                                            |
| Débit eau chaude sanitaire avec ΔT 30°C              | l/min | -                                                                               | 15                                                                              |
| Pression de service max.                             | bar   | 1,5                                                                             | 1,5                                                                             |
| déchargement de sécurité 3 bar                       | Ø     | 1/2"                                                                            | 1/2"                                                                            |
| Refoulement système de chauffage                     | Ø     | 3/4"                                                                            | 3/4"                                                                            |
| Retour système de chauffage                          | Ø     | 3/4"                                                                            | 3/4"                                                                            |
| Remplissage installation                             | Ø     | 1/2"                                                                            | 1/2"                                                                            |
| Poids [2]                                            | kg    | 270                                                                             | 271                                                                             |
| Dimensions L x P x H                                 | cm    | 70 x 64 x 140                                                                   | 70 x 64 x 140                                                                   |
| Transmission thermique                               |       | production eau chaude                                                           | production d'eau chaude et d'eau chaude sanitaire                               |
| Structure                                            |       | acier                                                                           | acier                                                                           |
| Chaudière                                            |       | acier                                                                           | acier                                                                           |
| Foyer                                                |       | acier                                                                           | acier                                                                           |
| Brasier                                              |       | acier                                                                           | acier                                                                           |
| Convoyeur                                            |       | acier                                                                           | acier                                                                           |
| Nettoyage de l'échangeur                             |       | système de nettoyeurs rotatifs, breveté                                         | système de nettoyeurs rotatifs, breveté                                         |
| Vase d'expansion                                     |       | de série                                                                        | de série                                                                        |
| Eau chaude sanitaire                                 |       | -                                                                               | de série                                                                        |
| Pompe de circulation intégrée                        |       | haute efficacité                                                                | haute efficacité                                                                |
| Soupape de sécurité et soupape de purge              |       | de série                                                                        | de série                                                                        |
| Porte extérieure réversible                          |       | en acier, isolée                                                                | en acier, isolée                                                                |
| Sortie des fumées de série position                  |       | arrière gche                                                                    | arrière gche                                                                    |
| Sortie des fumées en option                          |       | latérale gche                                                                   | latérale gche                                                                   |
| Contrôle des fonctions                               |       | contrôle des fonctions avec écran LCD                                           | contrôle des fonctions avec écran LCD                                           |
| Réglage de la puissance                              |       | automatiquement sur 16 niveaux de puissance, dépendent de la température réglée | automatiquement sur 16 niveaux de puissance, dépendent de la température réglée |
| Chronothermostat avec programmation                  |       | 6 créneaux horaires de programmations                                           | 6 créneaux horaires de programmations                                           |
| Nettoyage cyclique du brasier                        |       | oui                                                                             | oui                                                                             |
| Capteur du niveau des granulés                       |       | oui avec avertissement affiché                                                  | oui avec avertissement affiché                                                  |
| Double pressostat                                    |       | de série                                                                        | de série                                                                        |
| Air de combustion contrôlé électroniquement          |       | -                                                                               | -                                                                               |
| Energy Saving                                        |       | oui                                                                             | oui                                                                             |
| Fonction Eco                                         |       | oui                                                                             | oui                                                                             |
| Fonction Antigel                                     |       | oui                                                                             | oui                                                                             |
| Fonction été/hiver                                   |       | oui                                                                             | oui                                                                             |
| Vanne anticondensation à commande électronique       |       | de série                                                                        | de série                                                                        |
| Sonde de gestion ballon tampon                       |       | de série                                                                        | de série                                                                        |
| Sonde pour la gestion du ballon ECS                  |       | de série                                                                        | de série                                                                        |
| Connectable à un thermostat externe                  |       | oui                                                                             | oui                                                                             |
| Commande AUX                                         |       | oui                                                                             | oui                                                                             |
| Aspirateur de cendres                                |       | de série                                                                        | de série                                                                        |
| Tiroir des cendres du compartiment des fumées        |       | extractible                                                                     | extractible                                                                     |
| Réservoir auxiliaire                                 |       | en option                                                                       | en option                                                                       |
| Écran avec chronothermostat et commandes via câble   |       | en option                                                                       | en option                                                                       |
| Kit air de combustion                                |       | en option                                                                       | en option                                                                       |
| Module WiFi-Bluetooth pour l'application MyPiazzetta |       | en option                                                                       | en option                                                                       |
| Page                                                 |       | 25                                                                              | 26                                                                              |

[2] Poids sec.

Données détecté en laboratoire à l'aide de granulés de pouvoir calorifique supérieur ou égal à 4,9 kWh / kg. La consommation varie en fonction de la taille et du type de granulés utilisés.

Certifications: produits approuvés CE.



# POËLE THERMO À GRANULÉS

## P163 TH



|                                                                              | CODE                          | EURO                                       |
|------------------------------------------------------------------------------|-------------------------------|--------------------------------------------|
| <b>Prix total revêtement et monobloc</b>                                     |                               |                                            |
|                                                                              |                               | <b>4.280,00</b>                            |
| Monobloc complet avec revêtement                                             | <b>BIANCO</b>                 | P07163110C 4.280,00                        |
|                                                                              | <b>BORDEAUX</b>               | P07163120C 4.280,00                        |
|                                                                              | <b>GRIGIO</b>                 | P07163130C 4.280,00                        |
| <b>ACCESSOIRES SUR DEMANDE</b>                                               |                               |                                            |
| Kit d'échappement côté gauche                                                | N08010016C                    | 65,00                                      |
| Module WI-FI pour l'application Piazzetta                                    | N08013012C                    | 305,00                                     |
| Kit air de combustion                                                        | N08010011C                    | 35,00                                      |
| Tuyau flexible Ø 6 cm pour l'air de combustion                               | N08011017                     | 19,00<br><small>par mètre linéaire</small> |
| Accessoires pour le raccordement et la gestion du système hydraulique        | Voir la section de page. 29   |                                            |
| Accessoires - Tuyaux et courbes certifiés pour le raccordement à la cheminée | Voir la section à la page. 36 |                                            |

### CARACTÉRISTIQUES



### OPTIONNEL



### CARACTÉRISTIQUES GÉNÉRALES

- Chauffage: production d'eau chaude
- Revêtement: en acier peint
- Plateau supérieur: en fonte
- Monobloc: en acier
- Chaudière: en acier
- Foyer: en acier - Aluker®
- Défecteur des fumées: en acier
- Brasero: en fonte
- Vase d'expansion: standard
- Circulateur standard: haut rendement
- Soupape de sécurité et soupape de purge: de série
- Porte: en fonte
- Poignée: en acier nickelé
- Position sortie de fumée standard: arrière gauche
- Sortie de fumée en option: côté gauche
- Contrôle des fonctions: panneau avec affichage et commandes numériques
- Régulation de puissance: automatique à 16 niveaux en fonction de la température réglée
- Chronothermostat avec programmation: 6 plages horaires quotidiennes
- Vitre céramique: résistant à 750°C
- Nettoyage de la vitre: avec flux d'air continu
- Nettoyage cyclique du brasero: oui
- Indicateur de niveau des granulés: oui
- Energy Saving: oui
- Fonction Eco: oui
- Fonction antigel: oui
- Sonde pour la gestion du ballon tampon: de série
- Sonde pour la gestion du ballon ECS: de série
- Connectable à un thermostat externe: oui
- Commande AUX: oui
- Aspirateur des cendres: de série
- Tiroir des cendres du foyer: amovible
- Kit air de combustion: en option
- Application Piazzetta pour la gestion WiFi: en option
- Installation [1]: mur - angle

[1] Pour des détails sur le type d'installation, consultez le manuel d'instructions.

### DONNÉES TECHNIQUES

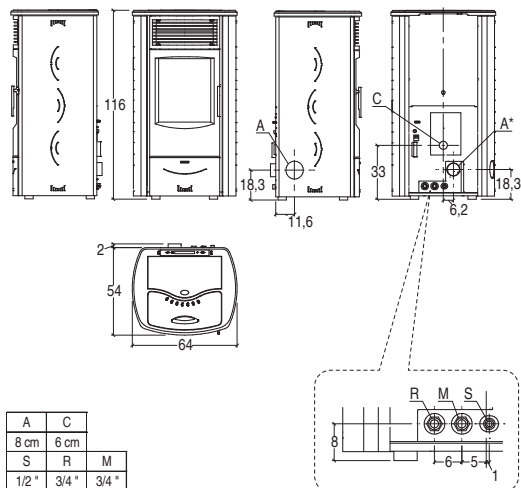
|                                                  |      |               |
|--------------------------------------------------|------|---------------|
| • Modèle                                         |      | P163 TH       |
| • Type                                           |      | SP60-02       |
| • Classe d'efficacité énergétique                |      | A+            |
| • Pouvoir calorifique nominal (min - max)        | kW   | 5,1 - 13,9    |
| • Puissance thermique à l'eau (min - max)        | kW   | 4,1 - 12,1    |
| • Rendement thermique à la puissance (min - max) | %    | 89,6 - 92,6   |
| • Consommation nominale (min - max)              | kg/h | 1,1 - 3,0     |
| • Alimentation électrique                        | V-Hz | 230 - 50      |
| • Sortie des fumées de série Ø                   | cm   | 8             |
| • Capacité du réservoir                          | kg   | 30            |
| • Capacité chaudière                             | l    | 23,5          |
| • Pression de service max.                       | bar  | 1,5           |
| • déchargement de sécurité 3 bar                 | Ø    | 1/2"          |
| • Refoulement système de chauffage               | Ø    | 3/4"          |
| • Retour système de chauffage                    | Ø    | 3/4"          |
| • Poids du poêle [2]                             | kg   | 184           |
| • Dimensions L x P x H                           | cm   | 64 x 54 x 116 |

[2] Poids sec.

Données détecté en laboratoire à l'aide de granulés de pouvoir calorifique supérieur ou égal à 4,9 kWh / kg. La consommation varie en fonction de la taille et du type de granulés utilisé.

Certifications: produits approuvés CE.

**Tableau comparatif a page 2.**



**A** Sortie fumées; **C** Conduit air de combustion; **S** Soupape de sécurité;  
**R** Retour installation; **M** Livraison installation.  
Toutes les mesures des dessins sont en centimètres.





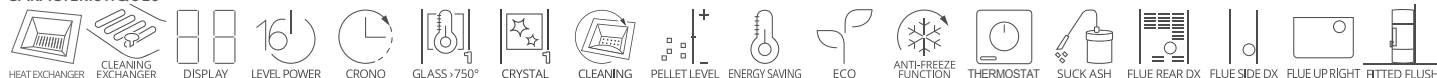
# POËLE THERMO À GRANULÉS

## P185 TH

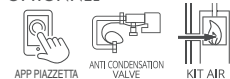


|                                                                              | CODE                          | EURO                        |
|------------------------------------------------------------------------------|-------------------------------|-----------------------------|
| <b>Prix total revêtement et monobloc</b>                                     |                               |                             |
|                                                                              |                               | <b>4.960,00</b>             |
| Monobloc complet avec revêtement                                             | <b>BIANCO</b>                 | P07185111C 4.960,00         |
|                                                                              | <b>BORDEAUX</b>               | P07185121C 4.960,00         |
|                                                                              | <b>GRIGIO</b>                 | P07185131C 4.960,00         |
| <b>ACCESSOIRES SUR DEMANDE</b>                                               |                               |                             |
| Module WI-FI pour l'application Piazzetta                                    | N08013022C                    | 350,00                      |
| Kit air de combustion                                                        | N08010011C                    | 35,00                       |
| Tuyau flexible Ø 6 cm pour l'air de combustion                               | N08011017                     | 19,00<br>par mètre linéaire |
| Accessoires pour le raccordement et la gestion du système hydraulique        | Voir la section de page. 29   |                             |
| Accessoires - Tuyaux et courbes certifiés pour le raccordement à la cheminée | Voir la section à la page. 36 |                             |

### CARACTÉRISTIQUES



### OPTIONNEL



### CARACTÉRISTIQUES GÉNÉRALES

- Chauffage: production d'eau chaude
- Revêtement: en acier peint
- Plateau supérieur: majolique et acier
- Monobloc: en acier
- Chaudière: en acier
- Foyer: en acier - Aluker®
- Défecteur des fumées: en acier
- Brasero: en acier
- Convoyeur: en acier
- Nettoyage des échangeurs: système de nettoyeurs rotatifs, breveté
- Vase d'expansion: standard
- Circulateur standard: haut rendement
- Soupape de sécurité et soupape de purge: de série
- Porte: en fonte
- Poignée: en acier nickelé
- Position sortie des fumées de série: arrière droit - côté droit - supérieur droit
- Contrôle des fonctions: panneau avec affichage et commandes numériques
- Régulation de puissance: automatique à 16 niveaux en fonction de la température réglée
- Chronothermostat avec programmation: 6 plages horaires quotidiennes
- Vitre céramique: résistant à 750°C
- Nettoyage de la vitre: avec flux d'air continu
- Nettoyage cyclique du brasero: oui
- Indicateur de niveau des granulés: oui
- Energy Saving: oui
- Fonction Eco: oui
- Fonction antigel: oui
- Sonde pour la gestion du ballon tampon: de série
- Sonde pour la gestion du ballon ECS: de série
- Connectable à un thermostat externe: oui
- Commande AUX: oui
- Aspirateur des cendres: de série
- Vanne anti-condensation à commande électronique: en option
- Kit air de combustion: en option
- Application Piazzetta pour la gestion WiFi: en option
- Installation [1]: ras du mur
- Installation ras du mur: oui

[1] Pour des détails sur le type d'installation, consultez le manuel d'instructions.



### DONNÉES TECHNIQUES

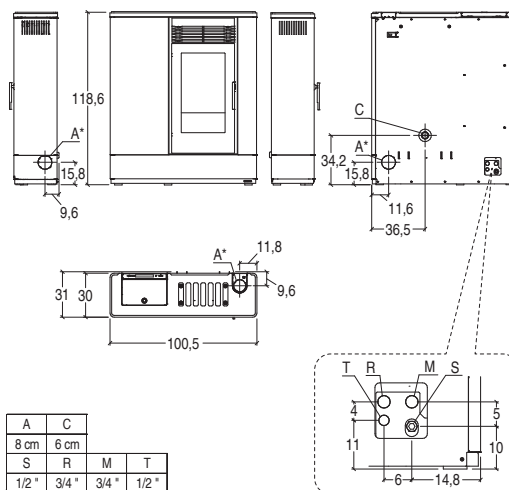
|                                                  |      |                    |
|--------------------------------------------------|------|--------------------|
| • Modèle                                         |      | P185 TH            |
| • Type                                           |      | SP181-01           |
| • Classe d'efficacité énergétique                |      | A+                 |
| • Pouvoir calorifique nominal (min - max)        | kW   | 5,6 - 13,2         |
| • Puissance thermique à l'eau (min - max)        | kW   | 4,0 - 10,4         |
| • Rendement thermique à la puissance (min - max) | %    | 91,4 - 92,5        |
| • Consommation nominale (min - max)              | kg/h | 1,2 - 2,9          |
| • Alimentation électrique                        | V-Hz | 230 - 50           |
| • Sortie des fumées de série Ø                   | cm   | 8                  |
| • Capacité du réservoir                          | kg   | 18                 |
| • Capacité chaudière                             | l    | 23                 |
| • Pression de service max.                       | bar  | 1,5                |
| • déchargement de sécurité 3 bar                 | Ø    | 1/2"               |
| • Refoulement système de chauffage               | Ø    | 3/4"               |
| • Retour système de chauffage                    | Ø    | 3/4"               |
| • Remplissage installation                       | Ø    | 1/2"               |
| • Poids du poêle [2]                             | kg   | 198                |
| • Dimensions L x P x H                           | cm   | 100,5 x 30 x 118,6 |

[2] Poids sec.

Données détecté en laboratoire à l'aide de granulés de pouvoir calorifique supérieur ou égal à 4,9 kWh / kg. La consommation varie en fonction de la taille et du type de granulé utilisé.

Certifications: produits approuvés CE.

**Tableau comparatif a page 2.**



|      |      |      |      |
|------|------|------|------|
| A    | C    |      |      |
| 8 cm | 6 cm |      |      |
| S    | R    | M    | T    |
| 1/2" | 3/4" | 3/4" | 1/2" |

**A** Sortie fumées; **C** Conduit air de combustion; **S** Soupape de sécurité;  
**R** Retour installation; **M** Livraison installation; **T** Remplissage installation.  
Toutes les mesures des dessins sont en centimètres.





# POËLE THERMO À GRANULÉS

## P188 TH



CODE EURO

| Prix total revêtement et monobloc |          | CODE       | EURO            |
|-----------------------------------|----------|------------|-----------------|
|                                   |          |            | <b>5.175,00</b> |
| Monobloc complet avec revêtement  | BIANCO   | P07188110C | 5.175,00        |
|                                   | BORDEAUX | P07188120C | 5.175,00        |
|                                   | GRIGIO   | P07188130C | 5.175,00        |

| ACCESSOIRES SUR DEMANDE                                                      |                               |                             |
|------------------------------------------------------------------------------|-------------------------------|-----------------------------|
| Kit de ventilation                                                           | P08020740C                    | 265,00                      |
| Kit d'échappement côté gauche                                                | P08060830C                    | 80,00                       |
| Module WI-FI pour l'application Piazzetta                                    | N08013012C                    | 305,00                      |
| Kit air de combustion                                                        | N08010011C                    | 35,00                       |
| Tuyau flexible Ø 6 cm pour l'air de combustion                               | N08011017                     | 19,00<br>par mètre linéaire |
| Accessoires pour le raccordement et la gestion du système hydraulique        | Voir la section de page. 29   |                             |
| Accessoires - Tuyaux et courbes certifiés pour le raccordement à la cheminée | Voir la section à la page. 36 |                             |

### CARACTÉRISTIQUES



### OPTIONNEL



### CARACTÉRISTIQUES GÉNÉRALES

- Chauffage: production d'eau chaude - ventilation forcée
- Revêtement: en acier peint
- Plateau supérieur: majolique et acier
- Monobloc: en acier
- Chaudière: en acier
- Foyer: en acier - Aluker®
- Défecteur des fumées: en acier
- Brasero: en acier
- Convoyeur: en acier
- Nettoyage des échangeurs: système de nettoyeurs rotatifs, breveté
- Vase d'expansion: standard
- Circulateur standard: haut rendement
- Soupape de sécurité et soupape de purge: de série
- Porte: en fonte
- Poignée: en acier nickelé
- Position sortie de fumée standard: arrière gauche
- Sortie de fumée en option: côté gauche
- Contrôle des fonctions: panneau avec affichage et commandes numériques
- Régulation de puissance: automatique à 16 niveaux en fonction de la température réglée
- Chronothermostat avec programmation: 6 plages horaires quotidiennes
- Vitre céramique: résistant à 750°C
- Nettoyage de la vitre: avec flux d'air continu
- Nettoyage cyclique du brasero: oui
- Indicateur de niveau des granulées: oui
- Energy Saving: oui
- Fonction Eco: oui
- Fonction antigel: oui
- Sonde pour la gestion du ballon tampon: de série
- Sonde pour la gestion du ballon ECS: de série
- Connectable à un thermostat externe: oui
- Commande AUX: oui
- Aspirateur des cendres: de série
- Tiror des cendres du compartiment des fumées: amovible
- Vanne anti-condensation à commande électronique: en option
- Kit air de combustion: en option
- Ventilation: en option
- Application Piazzetta pour la gestion WIFI: en option
- Installation [1]: ras du mur / angle
- Installation ras du mur: oui

[1] Pour des détails sur le type d'installation, consultez le manuel d'instructions.



### DONNÉES TECHNIQUES

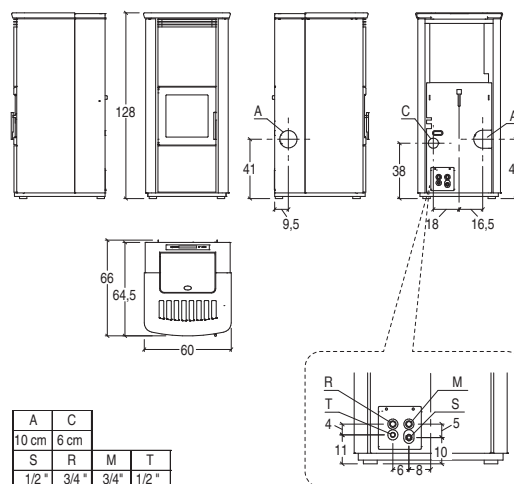
|                                                  |      |                 |
|--------------------------------------------------|------|-----------------|
| • Modèle                                         |      | P188 TH         |
| • Type                                           |      | SP281-02        |
| • Classe d'efficacité énergétique                |      | A+              |
| • Pouvoir calorifique nominal (min - max)        | kW   | 7,4 - 19,6      |
| • Puissance thermique à l'eau (min - max)        | kW   | 6,3 - 18,0      |
| • Rendement thermique à la puissance (min - max) | %    | 94,4 - 93,0     |
| • Consommation nominale (min - max)              | kg/h | 1,6 - 4,3       |
| • Alimentation électrique                        | V-Hz | 230 - 50        |
| • Sortie des fumées de série Ø                   | cm   | 10              |
| • Capacité du réservoir                          | kg   | 52              |
| • Capacité chaudière                             | l    | 22              |
| • Pression de service max.                       | bar  | 1,5             |
| • déchargement de sécurité 3 bar                 | Ø    | 1/2"            |
| • Refoulement système de chauffage               | Ø    | 3/4"            |
| • Retour système de chauffage                    | Ø    | 3/4"            |
| • Remplissage installation                       | Ø    | 1/2"            |
| • Poids du poêle [2]                             | kg   | 210             |
| • Dimensions L x P x H                           | cm   | 60 x 64,5 x 128 |

[2] Poids sec.

Données détecté en laboratoire à l'aide de granulés de pouvoir calorifique supérieur ou égal à 4,9 kWh / kg. La consommation varie en fonction de la taille et du type de granulés utilisés.

Certifications: produits approuvés CE.

Tableau comparatif a page 2.



A Sortie fumées; C Conduit air de combustion; S Soupape de sécurité;  
R Retour installation; M Livraison installation; T Remplissage installation.  
Toutes les mesures des dessins sont en centimètres.



# POËLE THERMO À GRANULÉS

## P189 TH



CODE EURO

| Prix total revêtement et monobloc |          | CODE       | EURO            |
|-----------------------------------|----------|------------|-----------------|
|                                   |          |            | <b>6.425,00</b> |
| Monobloc complet avec revêtement  | BIANCO   | P07189110C | 6.425,00        |
|                                   | BORDEAUX | P07189120C | 6.425,00        |
|                                   | GRIGIO   | P07189130C | 6.425,00        |

| ACCESSOIRES SUR DEMANDE                                                      |                               |                             |
|------------------------------------------------------------------------------|-------------------------------|-----------------------------|
| Kit de ventilation                                                           | P08020750C                    | 265,00                      |
| Kit d'échappement côté gauche                                                | P08060830C                    | 80,00                       |
| Module WI-FI pour l'application Piazzetta                                    | N08013012C                    | 305,00                      |
| Kit air de combustion                                                        | N08010011C                    | 35,00                       |
| Tuyau flexible Ø 6 cm pour l'air de combustion                               | N08011017                     | 19,00<br>par mètre linéaire |
| Accessoires pour le raccordement et la gestion du système hydraulique        | Voir la section de page. 29   |                             |
| Accessoires - Tuyaux et courbes certifiés pour le raccordement à la cheminée | Voir la section à la page. 36 |                             |

### CARACTÉRISTIQUES



### OPTIONNEL



### CARACTÉRISTIQUES GÉNÉRALES

- Chauffage: production d'eau chaude - ventilation forcée
- Revêtement: en acier peint
- Plateau supérieur: majolique et acier
- Monobloc: en acier
- Chaudière: en acier
- Foyer: en acier - Aluker®
- Défecteur des fumées: en acier
- Brasero: en acier
- Convoyeur: en acier
- Nettoyage des échangeurs: système de nettoyeurs rotatifs, breveté
- Vase d'expansion: standard
- Circulateur standard: haut rendement
- Soupape de sécurité et soupape de purge: de série
- Porte: en fonte
- Poignée: en acier nickelé
- Position sortie de fumée standard: arrière gauche
- Sortie de fumée en option: côté gauche
- Contrôle des fonctions: panneau avec affichage et commandes numériques
- Régulation de puissance: automatique à 16 niveaux en fonction de la température réglée
- Chronothermostat avec programmation: 6 plages horaires quotidiennes
- Vitre céramique: résistant à 750°C
- Nettoyage de la vitre: avec flux d'air continu
- Nettoyage cyclique du brasero: oui
- Indicateur de niveau des granulés: oui
- Energy Saving: oui
- Fonction Eco: oui
- Fonction antigel: oui
- Sonde pour la gestion du ballon tampon: de série
- Sonde pour la gestion du ballon ECS: de série
- Connectable à un thermostat externe: oui
- Commande AUX: oui
- Aspirateur des cendres: de série
- Tiror des cendres du compartiment des fumées: amovible
- Vanne anti-condensation à commande électronique: en option
- Kit air de combustion: en option
- Ventilation: en option
- Application Piazzetta pour la gestion WiFi: en option
- Installation [1]: ras du mur / angle
- Installation ras du mur: oui

[1] Pour des détails sur le type d'installation, consultez le manuel d'instructions.

### DONNÉES TECHNIQUES

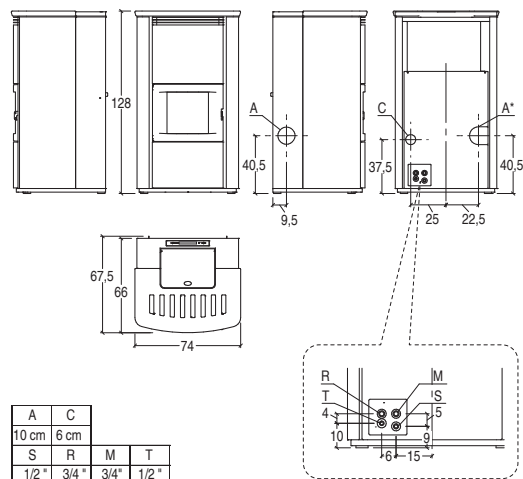
|                                                  |      |               |
|--------------------------------------------------|------|---------------|
| • Modèle                                         |      | P189 TH       |
| • Type                                           |      | SP291-01      |
| • Classe d'efficacité énergétique                |      | A+            |
| • Pouvoir calorifique nominal (min - max)        | kW   | 7,6 - 25,7    |
| • Puissance thermique à l'eau (min - max)        | kW   | 6,8 - 24,0    |
| • Rendement thermique à la puissance (min - max) | %    | 95,7 - 95,0   |
| • Consommation nominale (min - max)              | kg/h | 1,6 - 5,6     |
| • Alimentation électrique                        | V-Hz | 230 - 50      |
| • Sortie des fumées de série Ø                   | cm   | 10            |
| • Capacité du réservoir                          | kg   | 70            |
| • Capacité chaudière                             | l    | 35            |
| • Pression de service max.                       | bar  | 1,5           |
| • déchargement de sécurité 3 bar                 | Ø    | 1/2"          |
| • Refoulement système de chauffage               | Ø    | 3/4"          |
| • Retour système de chauffage                    | Ø    | 3/4"          |
| • Remplissage installation                       | Ø    | 1/2"          |
| • Poids du poêle [2]                             | kg   | 270           |
| • Dimensions L x P x H                           | cm   | 74 x 66 x 128 |

[2] Poids sec.

Données détecté en laboratoire à l'aide de granulés de pouvoir calorifique supérieur ou égal à 4,9 kWh / kg. La consommation varie en fonction de la taille et du type de granulé utilisé.

Certifications: produits approuvés CE.

Tableau comparatif a page 3.



|       |      |      |      |
|-------|------|------|------|
| A     | C    |      |      |
| 10 cm | 6 cm |      |      |
| S     | R    | M    | T    |
| 1/2"  | 3/4" | 3/4" | 1/2" |

A Sortie fumées; C Conduit air de combustion; S Soupape de sécurité; R Retour installation; M Livraison installation; T Remplissage installation. Toutes les mesures des dessins sont en centimètres.







# POËLE THERMO À GRANULÉS

## P189 TH ACS



|                                                                              | CODE                          | EURO                        |
|------------------------------------------------------------------------------|-------------------------------|-----------------------------|
| <b>Prix total revêtement et monobloc</b>                                     |                               |                             |
|                                                                              |                               | <b>7.160,00</b>             |
| Monobloc complet avec revêtement                                             | <b>BIANCO</b>                 | P07189210C 7.160,00         |
|                                                                              | <b>BORDEAUX</b>               | P07189220C 7.160,00         |
|                                                                              | <b>GRIGIO</b>                 | P07189230C 7.160,00         |
| <b>ACCESSOIRES SUR DEMANDE</b>                                               |                               |                             |
| Kit de ventilation                                                           | P08020750C                    | 265,00                      |
| Kit d'échappement côté gauche                                                | P08060830C                    | 80,00                       |
| Module WI-FI pour l'application Piazzetta                                    | N08013012C                    | 305,00                      |
| Kit air de combustion                                                        | N08010011C                    | 35,00                       |
| Tuyau flexible Ø 6 cm pour l'air de combustion                               | N08011017                     | 19,00<br>par mètre linéaire |
| Accessoires pour le raccordement et la gestion du système hydraulique        | Voir la section de page. 29   |                             |
| Accessoires - Tuyaux et courbes certifiés pour le raccordement à la cheminée | Voir la section à la page. 36 |                             |

### CARACTÉRISTIQUES



### OPTIONNEL



### CARACTÉRISTIQUES GÉNÉRALES

- Chauffage: production d'eau chaude - ventilation forcée
- Revêtement: en acier peint
- Plateau supérieur: acier - majolique
- Monobloc: en acier
- Chaudière: en acier
- Foyer: en acier - Aluker®
- Défecteur des fumées: en acier
- Brasero: en acier
- Convoyeur: en acier
- Nettoyage des échangeurs: système de nettoyeurs rotatifs, breveté
- Vase d'expansion: standard
- Circulateur standard: haut rendement
- Soupape de sécurité et soupape de purge: de série
- Porte: en fonte
- Poignée: en acier nickelé
- Position sortie de fumée standard: arrière gauche
- Sortie de fumée en option: côté gauche
- Contrôle des fonctions: panneau avec affichage et commandes numériques
- Régulation de puissance: automatique à 16 niveaux en fonction de la température réglée
- Chronothermostat avec programmation: 6 plages horaires quotidiennes
- Vitre céramique: résistant à 750°C
- Nettoyage de la vitre: avec flux d'air continu
- Nettoyage cyclique du brasero: oui
- Indicateur de niveau des granulées: oui
- Energy Saving: oui
- Fonction Eco: oui
- Fonction antigel: oui
- Sonde pour la gestion du ballon tampon: de série
- Sonde pour la gestion du ballon ECS: de série
- Connectable à un thermostat externe: oui
- Commande AUX: oui
- Aspirateur des cendres: de série
- Tiror des cendres du compartiment des fumées: amovible
- Vanne anti-condensation à commande électronique: standard
- Kit air de combustion: en option
- Ventilation: en option
- Application Piazzetta pour la gestion WiFi: en option
- Installation [1]: mur - angle
- Installation ras du mur: oui

[1] Pour des détails sur le type d'installation, consultez le manuel d'instructions.



### DONNÉES TECHNIQUES

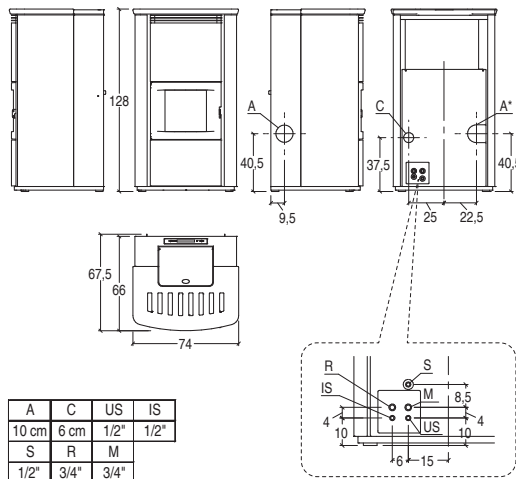
|                                                  | P189 TH ACS      |
|--------------------------------------------------|------------------|
| • Modèle                                         | SP291-01         |
| • Type                                           | A+               |
| • Classe d'efficacité énergétique                | A+               |
| • Pouvoir calorifique nominal (min - max)        | kW 7,6 - 25,7    |
| • Puissance thermique à l'eau (min - max)        | kW 6,8 - 24,0    |
| • Rendement thermique à la puissance (min - max) | % 95,7 - 95,0    |
| • Consommation nominale (min - max)              | kg/h 1,6 - 5,6   |
| • Alimentation électrique                        | V-Hz 230 - 50    |
| • Sortie des fumées de série Ø                   | cm 10            |
| • Capacité du réservoir                          | kg 70            |
| • Capacité chaudière                             | l 35             |
| • Pression de service max.                       | bar 1,5          |
| • déchargement de sécurité 3 bar                 | Ø 1/2"           |
| • Refoulement système de chauffage               | Ø 3/4"           |
| • Retour système de chauffage                    | Ø 3/4"           |
| • Remplissage installation                       | Ø 1/2"           |
| • Poids du poêle [2]                             | kg 275           |
| • Dimensions L x P x H                           | cm 74 x 66 x 128 |

[2] Poids sec.

Données détecté en laboratoire à l'aide de granulés de pouvoir calorifique supérieur ou égal à 4,9 kWh / kg. La consommation varie en fonction de la taille et du type de granulés utilisés.

Certifications: produits approuvés CE.

**Tableau comparatif a page 3.**

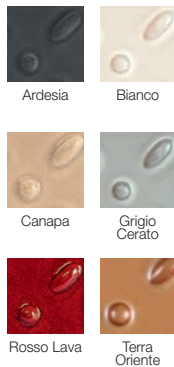


**A** Sortie fumées; **C** Conduit air de combustion; **S** Soupape de sécurité;  
**R** Retour installation; **M** Livraison installation; **T** Remplissage installation.  
Toutes les mesures des dessins sont en centimètres.

# POËLE THERMO À GRANULÉS

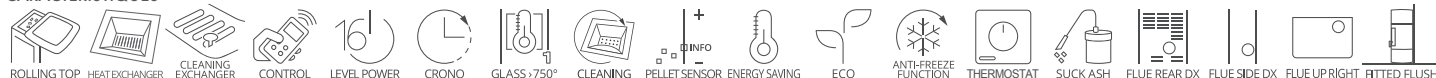


## P985 TH

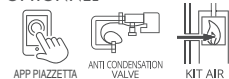


|                                                                              | CODE                          | EURO                |
|------------------------------------------------------------------------------|-------------------------------|---------------------|
| <b>Prix total revêtement et monobloc</b>                                     |                               |                     |
|                                                                              |                               | <b>6.060,00</b>     |
| Revêtement                                                                   | ARDESIA                       | P06038240C 1.190,00 |
|                                                                              | BIANCO                        | P06038300C 1.190,00 |
|                                                                              | CANAPA                        | P06038350C 1.190,00 |
|                                                                              | GRIGIO CERATO                 | P06038310C 1.190,00 |
|                                                                              | ROSSO LAVA                    | P06038450C 1.190,00 |
|                                                                              | TERRA ORIENTE                 | P06038550C 1.190,00 |
| <b>MONOBLOC</b>                                                              |                               |                     |
| P985 Thermo                                                                  | P07985001C                    | 4.870,00            |
| <b>ACCESSOIRES SUR DEMANDE</b>                                               |                               |                     |
| Module WI-FI pour l'application Piazzetta                                    | N08013022C                    | 350,00              |
| Kit air de combustion                                                        | N08010011C                    | 35,00               |
| Tuyau flexible Ø 6 cm pour l'air de combustion                               | N08011017                     | 19,00               |
|                                                                              |                               | par mètre linéaire  |
| Accessoires pour le raccordement et la gestion du système hydraulique        | Voir la section de page. 29   |                     |
| Accessoires - Tuyaux et courbes certifiés pour le raccordement à la cheminée | Voir la section à la page. 36 |                     |

### CARACTÉRISTIQUES



### OPTIONNEL



### CARACTÉRISTIQUES GÉNÉRALES

- Chauffage: production d'eau chaude
- Revêtement: majolique
- Plateau supérieur: Rolling Top
- Monobloc: en acier
- Chaudière: en acier
- Foyer: en acier - Aluker®
- Défecteur des fumées: en acier
- Braserio: en fonte
- Convoyeur: en acier
- Nettoyage des échangeurs: système de nettoyeurs rotatifs, breveté
- Vase d'expansion: standard
- Circulateur standard: haut rendement
- Soupape de sécurité et soupape de purge: de série
- Porte: en acier - fonte
- Poignée: en acier nickelé
- Position sortie des fumées de série: arrière droit - côté droit - supérieur droit
- Télécommande avec écran LCD: oui
- Contrôle des fonctions: panneau de commande numérique
- Régulation de puissance: automatique à 16 niveaux en fonction de la température réglée
- Chronothermostat avec programmation: 6 plages horaires quotidiennes
- Vitre céramique: résistant à 750°C
- Nettoyage de la vitre: avec flux d'air continu
- Nettoyage cyclique du braserio: oui
- Capteur niveau des granulées: oui
- Energy Saving: oui
- Fonction Eco: oui
- Fonction antigel: oui
- Sonde pour la gestion du ballon tampon: de série
- Sonde pour la gestion du ballon ECS: de série
- Connectable à un thermostat externe: oui
- Commande AUX: oui
- Aspirateur des cendres: de série
- Vanne anti-condensation à commande électronique: en option
- Kit air de combustion: en option
- Application Piazzetta pour la gestion WiFi: en option
- Installation [1]: ras du mur
- Installation ras du mur: oui

[1] Pour des détails sur le type d'installation, consultez le manuel d'instructions.

### DONNÉES TECHNIQUES

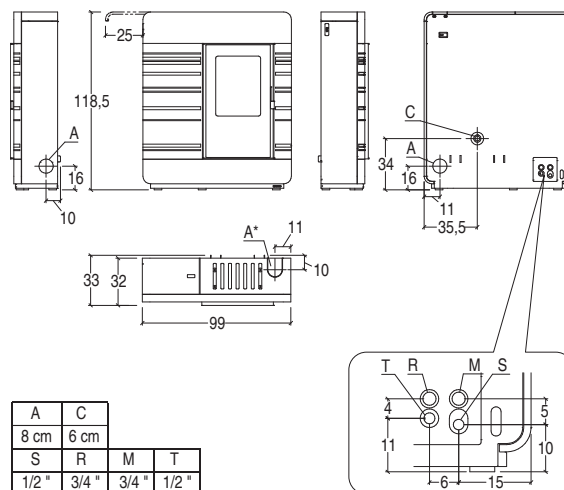
|                                                  |      |                 |
|--------------------------------------------------|------|-----------------|
| • Modèle                                         |      | P985 TH         |
| • Type                                           |      | SP181-01        |
| • Classe d'efficacité énergétique                |      | A+              |
| • Pouvoir calorifique nominal (min - max)        | kW   | 5,6 - 13,2      |
| • Puissance thermique à l'eau (min - max)        | kW   | 4,0 - 10,4      |
| • Rendement thermique à la puissance (min - max) | %    | 91,4 - 92,5     |
| • Consommation nominale (min - max)              | kg/h | 1,2 - 2,9       |
| • Alimentation électrique                        | V-Hz | 230 - 50        |
| • Sortie des fumées de série Ø                   | cm   | 8               |
| • Capacité du réservoir                          | kg   | 18              |
| • Capacité chaudière                             | l    | 23              |
| • Pression de service max.                       | bar  | 1,5             |
| • déchargement de sécurité 3 bar                 | Ø    | 1/2"            |
| • Refoulement système de chauffage               | Ø    | 3/4"            |
| • Retour système de chauffage                    | Ø    | 3/4"            |
| • Remplissage installation                       | Ø    | 1/2"            |
| • Poids du poêle [2]                             | kg   | 215             |
| • Dimensions L x P x H                           | cm   | 99 x 33 x 118,5 |

[2] Poids sec.

Données détecté en laboratoire à l'aide de granulés de pouvoir calorifique supérieur ou égal à 4,9 kWh / kg. La consommation varie en fonction de la taille et du type de granulé utilisé.

Certifications: produits approuvés CE.

Tableau comparatif a page 3.



|      |      |      |      |
|------|------|------|------|
| A    | C    |      |      |
| 8 cm | 6 cm |      |      |
| S    | R    | M    | T    |
| 1/2" | 3/4" | 3/4" | 1/2" |

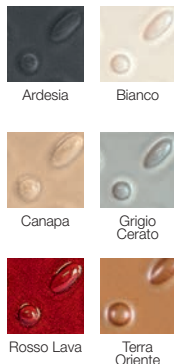
A Sortie fumées; C Conduit air de combustion; S Soupape de sécurité;  
R Retour installation; M Livraison installation; T Remplissage installation.  
Toutes les mesures des dessins sont en centimètres.





# POËLE THERMO À GRANULÉS

## P988 TH

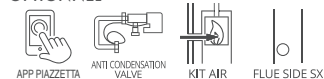


|                                                                              | CODE                          | EURO                     |
|------------------------------------------------------------------------------|-------------------------------|--------------------------|
| <b>Prix total revêtement et monobloc 6.255,00</b>                            |                               |                          |
| Revêtement                                                                   | ARDESIA                       | P06068240C 1.190,00      |
|                                                                              | BIANCO                        | P06068300C 1.190,00      |
|                                                                              | CANAPA                        | P06068350C 1.190,00      |
|                                                                              | GRIGIO CERATO                 | P06068310C 1.190,00      |
|                                                                              | ROSSO LAVA                    | P06068450C 1.190,00      |
|                                                                              | TERRA ORIENTE                 | P06068550C 1.190,00      |
| Structure                                                                    | P988 Thermo                   | P07988000C 5.065,00      |
| <b>ACCESSOIRES SUR DEMANDE</b>                                               |                               |                          |
| Kit d'échappement côté gauche                                                | P08019230C                    | 100,00                   |
| Module WI-FI pour l'application Piazzetta                                    | N08013012C                    | 305,00                   |
| Kit air de combustion                                                        | N08010011C                    | 35,00                    |
| Tuyau flexible ø 6 cm pour branchement air de combustion                     | N08011017                     | 19,00 par mètre linéaire |
| Accessoires pour le raccordement et la gestion du système hydraulique        | Voir la section de page. 29   |                          |
| Accessoires - Tuyaux et courbes certifiés pour le raccordement à la cheminée | Voir la section à la page. 36 |                          |

### CARACTÉRISTIQUES



### OPTIONNEL



### CARACTÉRISTIQUES GÉNÉRALES

- Chauffage: production d'eau chaude
- Revêtement: majolique
- Plateau supérieur: majolique et acier
- Monobloc: en acier
- Chaudière: en acier
- Foyer: en acier - Aluker®
- Défecteur des fumées: en Skamolex
- Braserio: en fonte
- Convoyeur: en acier
- Nettoyage des échangeurs: système de nettoyeurs rotatifs, breveté
- Vase d'expansion: standard
- Circulateur standard: haut rendement
- Soupape de sécurité et soupape de purge: de série
- Porte: en acier - fonte
- Poignée: en acier nickelé
- Position sortie de fumée standard: arrière gauche
- Sortie de fumée en option: côté gauche
- Télécommande avec écran LCD: oui
- Contrôle des fonctions: panneau de commande numérique
- Régulation de puissance: automatique à 16 niveaux en fonction de la température réglée
- Chronothermostat avec programmation: 6 plages horaires quotidiennes
- Vitre céramique: résistant à 750°C
- Nettoyage de la vitre: avec flux d'air continu
- Nettoyage cyclique du braserio: oui
- Capteur niveau des granulées: oui
- Energy Saving: oui
- Fonction Eco: oui
- Fonction antigel: oui
- Sonde pour la gestion du ballon tampon: de série
- Sonde pour la gestion du ballon ECS: de série
- Connectable à un thermostat externe: oui
- Commande AUX: oui
- Aspirateur des cendres: de série
- Tiroir des cendres du compartiment des fumées: amovible
- Vanne anti-condensation à commande électronique: en option
- Kit air de combustion: en option
- Application Piazzetta pour la gestion WiFi: en option
- Installation [1]: ras du mur / angle
- Installation ras du mur: oui

[1] Pour des détails sur le type d'installation, consultez le manuel d'instructions.

### DONNÉES TECHNIQUES

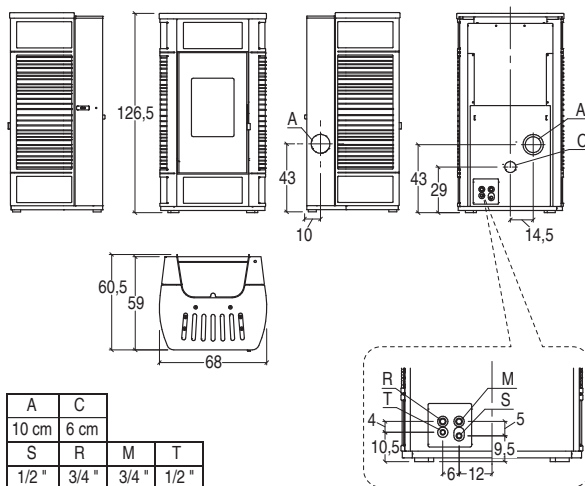
|                                                  | P988 TH            |
|--------------------------------------------------|--------------------|
| • Modèle                                         | SP240-02           |
| • Type                                           | A+                 |
| • Classe d'efficacité énergétique                | A+                 |
| • Pouvoir calorifique nominal (min - max)        | kW 5,8 - 20,7      |
| • Puissance thermique à l'eau (min - max)        | kW 4,9 - 17,8      |
| • Rendement thermique à la puissance (min - max) | % 90,0 - 91,5      |
| • Consommation nominale (min - max)              | kg/h 1,3 - 4,6     |
| • Alimentation électrique                        | V-Hz 230 - 50      |
| • Sortie des fumées de série Ø                   | cm 10              |
| • Capacité du réservoir                          | kg 48              |
| • Capacité chaudière                             | l 22               |
| • Pression de service max.                       | bar 1,5            |
| • déchargement de sécurité 3 bar                 | Ø 1/2"             |
| • Refoulement système de chauffage               | Ø 3/4"             |
| • Retour système de chauffage                    | Ø 3/4"             |
| • Remplissage installation                       | Ø 1/2"             |
| • Poids du poêle [2]                             | kg 232             |
| • Dimensions L x P x H                           | cm 68 x 59 x 126,5 |

[2] Poids sec.

Données détecté en laboratoire à l'aide de granulés de pouvoir calorifique supérieur ou égal à 4,9 kWh / kg. La consommation varie en fonction de la taille et du type de granulé utilisé.

Certifications: produits approuvés CE.

Tableau comparatif a page 3.



A Sortie fumées; C Conduit air de combustion; S Soupape de sécurité; R Retour installation; M Livraison installation; T Remplissage installation. Toutes les mesures des dessins sont en centimètres.





# MONOBLOCS THERMO PELLETS

## MP 973 TH



| MODÈLE                                                                       | VERSION  | INSTALLATION | CODE                          | EURO                        |
|------------------------------------------------------------------------------|----------|--------------|-------------------------------|-----------------------------|
| <b>MONOBLOC</b>                                                              |          |              |                               |                             |
| MP 973 TH                                                                    | FRONTALE | VASE FERMÉ   | P07973110C                    | 7.005,00                    |
| <b>ACCESSOIRES SUR DEMANDE</b>                                               |          |              |                               |                             |
| Module WI-FI pour l'application Piazzetta                                    |          |              | N08013022C                    | 350,00                      |
| Kit air de combustion                                                        |          |              | N08010011C                    | 35,00                       |
| Tuyau flexible Ø 6 cm pour l'air de combustion                               |          |              | N08011017                     | 19,00<br>par mètre linéaire |
| Accessoires pour le raccordement et la gestion du système hydraulique        |          |              | Voir la section de page. 29   |                             |
| Accessoires - Tuyaux et courbes certifiés pour le raccordement à la cheminée |          |              | Voir la section à la page. 38 |                             |

### CARACTÉRISTIQUES



### OPTIONNEL



### CARACTÉRISTIQUES GÉNÉRALES

- Chauffage: production d'eau chaude
- Monobloc: acier peint avec foyer fermé
- Chaudière: acier épais de 3 à 5 mm, poids 150 kg
- Foyer: en acier et Aluiker®
- Défecteur des fumées: en Skamolex
- Brasero: en acier réfractaire
- Convoyeur: en acier
- Nettoyage des échangeurs: système de nettoyeurs rotatifs, breveté
- Vase d'expansion: standard
- Circulateur standard: haut rendement
- Soupape de sécurité et soupape de purge: de série
- Porte: en fonte
- Poignée: rétractable avec poignée froide
- Position sortie des fumées de série: en haut à gauche
- Télécommande avec écran LCD: oui
- Contrôle des fonctions: panneau de commande numérique
- Régulation de puissance: automatique à 16 niveaux en fonction de la température réglée
- Chronothermostat avec programmation: 6 plages horaires quotidiennes
- Vitre céramique: résistant à 750°C, autonettoyant
- Nettoyage de la vitre: avec flux d'air continu
- Nettoyage cyclique du brasero: oui
- Capteur niveau des granulés: oui
- Energy Saving: oui
- Fonction Eco: oui
- Fonction antigel: oui
- Sonde pour la gestion du ballon tampon: de série
- Sonde pour la gestion du ballon ECS: de série
- Connectable à un thermostat externe: oui
- Commande AUX: oui
- Aspirateur des cendres: de série
- Tiroir des cendres du compartiment des fumées: amovible
- Kit air de combustion: en option
- Application Piazzetta pour la gestion WiFi: en option

### DONNÉES TECHNIQUES

|                                                             |      |               |
|-------------------------------------------------------------|------|---------------|
| • Modèle                                                    |      | MP 973 TH     |
| • Type                                                      |      | SP200-01      |
| • Classe d'efficacité énergétique                           |      | A+            |
| • Pouvoir calorifique nominal (min - max)                   | kW   | 9,0 - 30,3    |
| • Puissance thermique à l'eau (min - max)                   | kW   | 7,5 - 26,4    |
| • Rendement thermique à la puissance (min - max)            | %    | 92,0 - 91,9   |
| • Consommation nominale (min - max)                         | kg/h | 2,0 - 6,8     |
| • Alimentation électrique                                   | V-Hz | 230 - 50      |
| • Sortie des fumées de série Ø                              | cm   | 10            |
| • Capacité du réservoir                                     | kg   | 65            |
| • Capacité chaudière                                        | l    | 45            |
| • Pression de service max.                                  | bar  | 1,5           |
| • déchargement de sécurité 3 bar                            | Ø    | 3/4"          |
| • Refoulement système de chauffage                          | Ø    | 3/4"          |
| • Retour système de chauffage                               | Ø    | 3/4"          |
| • Poids [2]                                                 | kg   | 275           |
| • Dimensions (L x P x H)                                    | cm   | 94 x 61 x 142 |
| • Bouche du foyer (LxH) - Dimensions minimales de la bouche | cm   | 66 x 60,5     |
| • Bouche de foyer (LxH) - Dimensions de la vision du feu    | cm   | 45 x 35,5     |
| • Arrivées d'air frais (section utile min.)                 | cm²  | 100           |

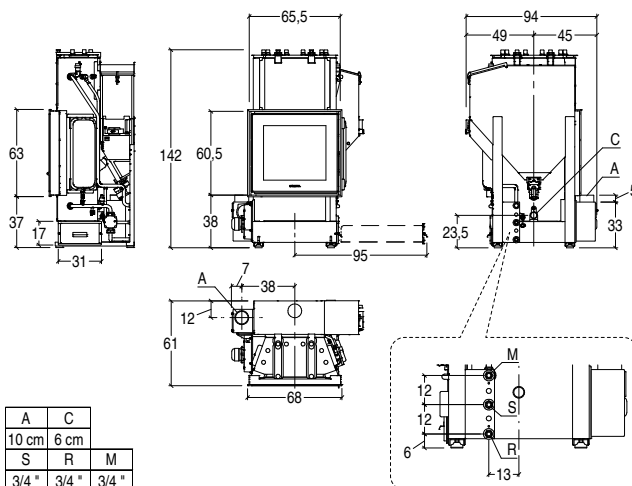
[2] Poids sec.

Données détecté en laboratoire à l'aide de granulés de pouvoir calorifique supérieur ou égal à 4,9 kWh / kg. La consommation varie en fonction de la taille et du type de granulés utilisés.

Déclaration de conformité CE selon la directive 89/106 / CEE.

Homologué selon EN 14785.

Tableau comparatif a page 4.



|       |           |
|-------|-----------|
| A     | C         |
| 10 cm | 6 cm      |
| S     | R M       |
| 3/4"  | 3/4" 3/4" |

A Sortie fumées; C Conduit air de combustion; S Soupape de sécurité;

R Retour installation; M Livraison installation.

Toutes les mesures des dessins sont en centimètres.



# MONOBLOCS THERMO PELLETS

## MP 973 TH ACS



| MODÈLE                                                                       | VERSION  | INSTALLATION | CODE                          | EURO                        |
|------------------------------------------------------------------------------|----------|--------------|-------------------------------|-----------------------------|
| <b>MONOBLOC</b>                                                              |          |              |                               |                             |
| MP 973 TH ACS                                                                | FRONTALE | VASE FERMÉ   | P07973120C                    | 7.285,00                    |
| <b>ACCESSOIRES SUR DEMANDE</b>                                               |          |              |                               |                             |
| Module WI-FI pour l'application Piazzetta                                    |          |              | N08013022C                    | 350,00                      |
| Kit air de combustion                                                        |          |              | N08010011C                    | 35,00                       |
| Tuyau flexible Ø 6 cm pour l'air de combustion                               |          |              | N08011017                     | 19,00<br>par mètre linéaire |
| Accessoires pour le raccordement et la gestion du système hydraulique        |          |              | Voir la section de page. 29   |                             |
| Accessoires - Tuyaux et courbes certifiés pour le raccordement a la cheminée |          |              | Voir la section à la page. 38 |                             |

### CARACTÉRISTIQUES



### OPTIONNEL



### CARACTÉRISTIQUES GÉNÉRALES

- Chauffage: production d'eau chaude et d'eau chaude sanitaire
- Monobloc: acier peint avec foyer fermé
- Chaudière: acier épais de 3 à 5 mm, poids 150 kg
- Foyer: en acier et Aluiker®
- Défecteur des fumées: en Skamolex
- Brasero: en acier réfractaire
- Convoyeur: en acier
- Nettoyage des échangeurs: système de nettoyeurs rotatifs, breveté
- Vase d'expansion: standard
- Eau chaude sanitaire: de série
- Circulateur standard: haut rendement
- Soupape de sécurité et soupape de purge: de série
- Porte: en fonte
- Poignée: rétractable avec poignée froide
- Position sortie des fumées de série: en haut à gauche
- Télécommande avec écran LCD: oui
- Chronothermostat avec programmation: 6 plages horaires quotidiennes
- Régulation de puissance: automatique à 16 niveaux en fonction de la température réglée
- Chronothermostat avec programmation: journalier, hebdomadaire, week-end avec plages horaires
- Vitre céramique: résistant à 750°C, autonettoyant
- Nettoyage de la vitre: avec flux d'air continu
- Nettoyage cyclique du brasero: oui
- Capteur niveau des granulées: oui
- Energy Saving: oui
- Fonction Eco: oui
- Fonction antigel: oui
- Sonde pour la gestion du ballon tampon: de série
- Sonde pour la gestion du ballon ECS: de série
- Connectable à un thermostat externe: oui
- Commande AUX: oui
- Aspirateur des cendres: de série
- Tiroir des cendres du compartiment des fumées: amovible
- Kit air de combustion: en option
- Application Piazzetta pour la gestion WiFi: en option

### DONNÉES TECHNIQUES

|                                                             |       | MP 973 TH ACS |
|-------------------------------------------------------------|-------|---------------|
| • Modèle                                                    |       | SP200-01      |
| • Type                                                      |       | A+            |
| • Classe d'efficacité énergétique                           |       | A+            |
| • Pouvoir calorifique nominal (min - max)                   | kW    | 9,0 - 30,3    |
| • Puissance thermique à l'eau (min - max)                   | kW    | 7,5 - 26,4    |
| • Rendement thermique à la puissance (min - max)            | %     | 92,0 - 91,9   |
| • Consommation nominale (min - max)                         | kg/h  | 2,0 - 6,8     |
| • Alimentation électrique                                   | V-Hz  | 230 - 50      |
| • Sortie des fumées de série Ø                              | cm    | 10            |
| • Capacité du réservoir                                     | kg    | 65            |
| • Capacité chaudière                                        | l     | 45            |
| • Débit eau chaude sanitaire avec ΔT 30°C                   | l/min | 12            |
| • Pression de service max.                                  | bar   | 1,5           |
| • déchargement de sécurité 3 bar                            | Ø     | 3/4"          |
| • Refoulement système de chauffage                          | Ø     | 3/4"          |
| • Sortie eau chaude sanitaire                               | Ø     | 1/2"          |
| • Retour système de chauffage                               | Ø     | 3/4"          |
| • Retour eau chaude sanitaire                               | Ø     | 1/2"          |
| • Poids [2]                                                 | kg    | 278,5         |
| • Dimensions (L x P x H)                                    | cm    | 94 x 61 x 143 |
| • Bouche du foyer (LxH) - Dimensions minimales de la bouche | cm    | 66 x 60,5     |
| • Bouche de foyer (LxH) - Dimensions de la vision du feu    | cm    | 45 x 35,5     |
| • Arrivées d'air frais (section utile min.)                 | cm²   | 100           |

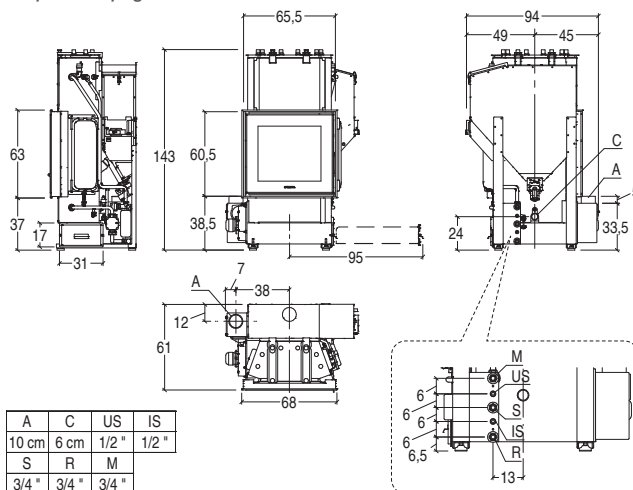
[2] Poids sec.

Données détecté en laboratoire à l'aide de granulés de pouvoir calorifique supérieur ou égal à 4,9 kWh / kg. La consommation varie en fonction de la taille et du type de granulé utilisé.

Déclaration de conformité CE selon la directive 89/106 / CEE.

Homologué selon EN 14785.

Tableau comparatif a page 4.



A Sortie fumées; C Conduit air de combustion; S Soupape de sécurité; R Retour installation; M Livraison installation; US Retour eau chaude sanitaire; IS Sortie eau chaude sanitaire.  
Toutes les mesures des dessins sont en centimètres.







# INSERTS À PELLETS THERMO VENTILÉS

## IP 14 TH CAST IRON DOOR



| STRUCTURE                                         | DESSIN | VERSION | CODE        | EURO                        |
|---------------------------------------------------|--------|---------|-------------|-----------------------------|
| IP 14 TH VENTILÉ AVEC TIROIR                      |        | FERMÉ   | PI2914210-0 | <b>5.160,00</b>             |
| IP 14 TH VENTILÉ AVEC CHARGEMENT ORIENTABLE       |        | FERMÉ   | PI2914220-0 | <b>5.210,00</b>             |
| IP 14 TH VENTILÉ AVEC CHARGEMENT FRONTALE         |        | FERMÉ   | PI2914230-0 | <b>5.625,00</b>             |
| IP 14 TH VENTILÉ AVEC CHARGEMENT DROITE OU GAUCHE |        | FERMÉ   | PI2914240-0 | <b>5.460,00</b>             |
| <b>ACCESSOIRES SUR DEMANDE</b>                    |        |         |             |                             |
| Module WI-FI pour l'application Piazzetta         |        |         | N08013022C  | 350,00                      |
| Kit air de combustion                             |        |         | N08010018C  | 145,00                      |
| Tuyau flexible Ø 6 cm pour l'air de combustion    |        |         | N08011017C  | 19,00<br>par mètre linéaire |

### CARACTÉRISTIQUES



### OPTIONNEL



### CARACTÉRISTIQUES GÉNÉRALES

- Chauffage: production d'eau chaude
- Ventilation frontale: 3 vitesses avec gestion manuelle et démarrage automatique, complètement excluable
- Monobloc: foyer fermé en acier peint, sur guides coulissants
- Chaudière: acier de 3 à 5 mm d'épaisseur
- Foyer: en acier
- Brasero: en fonte
- Convoyeur: en acier
- Vase d'expansion: standard
- Circulateur standard: haut rendement
- Soupape de sécurité et soupape de purge: de série
- Porte: en fonte
- Poignée: rétractable avec poignée froide
- Position sortie des fumées de série: en haut à gauche
- Contrôle des fonctions: écran LCD avec chronothermostat mural
- Régulation de puissance: automatique à 16 niveaux en fonction de la température réglée
- Chronothermostat avec programmation: 6 plages horaires quotidiennes
- Vitre céramique: résistant à 750°C, autonettoyant
- Nettoyage de la vitre: avec flux d'air continu
- Nettoyage cyclique du brasero: oui
- Capteur niveau des granulées: oui
- Energy Saving: oui
- Fonction Eco: oui
- Fonction antigel: oui
- Sonde pour la gestion du ballon tampon: de série
- Sonde pour la gestion du ballon ECS: de série
- Connectable à un thermostat externe: oui
- Aspirateur des cendres: de série
- Kit air de combustion: en option
- Application Piazzetta pour la gestion WiFi: en option

### DONNÉES TECHNIQUES

|                                                  |      |                   |
|--------------------------------------------------|------|-------------------|
| • Modèle                                         |      | IP 14 TH          |
| • Type                                           |      | YP250-01          |
| • Classe d'efficacité énergétique                |      | A+                |
| • Pouvoir calorifique nominal (min - max)        | kW   | 5,0 - 16,9        |
| • Puissance thermique à l'eau (min - max)        | kW   | 3,9 - 14,0        |
| • Rendement thermique à la puissance (min - max) | %    | 91,1 - 90,1       |
| • Consommation nominale (min - max)              | kg/h | 1,1 - 3,9         |
| • Alimentation électrique                        | V-Hz | 230 - 50          |
| • Sortie des fumées de série Ø                   | cm   | 10                |
| • Capacité chaudière                             | l    | 12                |
| • Pression de service max.                       | bar  | 1,5               |
| • déchargement de sécurité Ø                     | Ø    | 3/4"              |
| • Refoulement système de chauffage               | Ø    | 3/4"              |
| • Retour système de chauffage                    | Ø    | 3/4"              |
| • Poids [2]                                      | kg   | 180               |
| • Dimensions (L x P x H)                         | cm   | 78 x 61 x 116/163 |

[2] Poids sec.

Données détecté en laboratoire à l'aide de granulés de pouvoir calorifique supérieur ou égal à 4,9 kWh / kg. La consommation varie en fonction de la taille et du type de granulé utilisé.





# INSERTS À PELLETS THERMO VENTILÉS

## IP 14 TH FRAMELESS DOOR



| STRUCTURE                                         | DESSIN | VERSION | CODE        | EURO                        |
|---------------------------------------------------|--------|---------|-------------|-----------------------------|
| IP 14 TH VENTILÉ AVEC TIROIR                      |        | FERMÉ   | PI2914110-0 | 5.430,00                    |
| IP 14 TH VENTILÉ AVEC CHARGEMENT ORIENTABLE       |        | FERMÉ   | PI2914120-0 | 5.480,00                    |
| IP 14 TH VENTILÉ AVEC CHARGEMENT FRONTALE         |        | FERMÉ   | PI2914130-0 | 5.895,00                    |
| IP 14 TH VENTILÉ AVEC CHARGEMENT DROITE OU GAUCHE |        | FERMÉ   | PI2914140-0 | 5.730,00                    |
| <b>ACCESSOIRES SUR DEMANDE</b>                    |        |         |             |                             |
| Module WI-FI pour l'application Piazzetta         |        |         | N08013022C  | 350,00                      |
| Kit air de combustion                             |        |         | N08010018C  | 145,00                      |
| Tuyau flexible Ø 6 cm pour l'air de combustion    |        |         | N08011017C  | 19,00<br>par mètre linéaire |

### CARACTÉRISTIQUES



### OPTIONNEL



### CARACTÉRISTIQUES GÉNÉRALES

- Chauffage: production d'eau chaude
- Ventilation frontale: 3 vitesses avec gestion manuelle et démarrage automatique, complètement excluable
- Monobloc: foyer fermé en acier peint, sur guides coulissants
- Chaudière: acier de 3 à 5 mm d'épaisseur
- Foyer: en acier
- Brasero: en fonte
- Convoyeur: en acier
- Vase d'expansion: standard
- Circulateur standard: haut rendement
- Soupape de sécurité et soupape de purge: de série
- Porte: en fonte
- Poignée: rétractable avec poignée froide
- Position sortie des fumées de série: en haut à gauche
- Contrôle des fonctions: écran LCD avec chronothermostat mural
- Régulation de puissance: automatique à 16 niveaux en fonction de la température réglée
- Chronothermostat avec programmation: 6 plages horaires quotidiennes
- Vitre céramique: résistant à 750°C, autonettoyant
- Nettoyage de la vitre: avec flux d'air continu
- Nettoyage cyclique du brasero: oui
- Capteur niveau des granulées: oui
- Energy Saving: oui
- Fonction Eco: oui
- Fonction antigel: oui
- Sonde pour la gestion du ballon tampon: de série
- Sonde pour la gestion du ballon ECS: de série
- Connectable à un thermostat externe: oui
- Aspirateur des cendres: de série
- Kit air de combustion: en option
- Application Piazzetta pour la gestion WiFi: en option

### DONNÉES TECHNIQUES

|                                                  |      |                   |
|--------------------------------------------------|------|-------------------|
| • Modèle                                         |      | IP 14 TH          |
| • Type                                           |      | YP250-01          |
| • Classe d'efficacité énergétique                |      | A+                |
| • Pouvoir calorifique nominal (min - max)        | kW   | 5,0 - 16,9        |
| • Puissance thermique à l'eau (min - max)        | kW   | 3,9 - 14,0        |
| • Rendement thermique à la puissance (min - max) | %    | 91,1 - 90,1       |
| • Consommation nominale (min - max)              | kg/h | 1,1 - 3,9         |
| • Alimentation électrique                        | V-Hz | 230 - 50          |
| • Sortie des fumées de série Ø                   | cm   | 10                |
| • Capacité chaudière                             | l    | 12                |
| • Pression de service max.                       | bar  | 1,5               |
| • déchargement de sécurité Ø                     | Ø    | 3/4"              |
| • Refoulement système de chauffage               | Ø    | 3/4"              |
| • Retour système de chauffage                    | Ø    | 3/4"              |
| • Poids <sup>[2]</sup>                           | kg   | 180               |
| • Dimensions (L x P x H)                         | cm   | 78 x 61 x 116/163 |

[2] Poids sec.

Données détecté en laboratoire à l'aide de granulés de pouvoir calorifique supérieur ou égal à 4,9 kWh / kg. La consommation varie en fonction de la taille et du type de granulé utilisé.





# INSERTS À PELLETS THERMO VENTILÉS

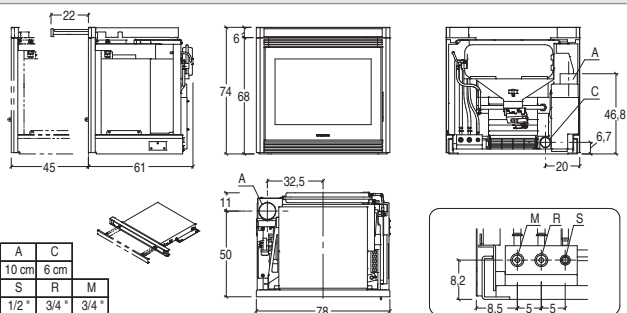
## Kits obligatoires

### TIROIRS POUR LE CHARGEMENT DES PELLETS

ARTICLE



Tiroir frontal pour le chargement des pellets

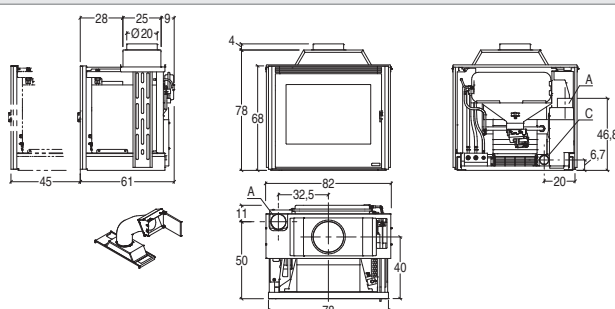


### RÉSERVOIR DE PELLETS

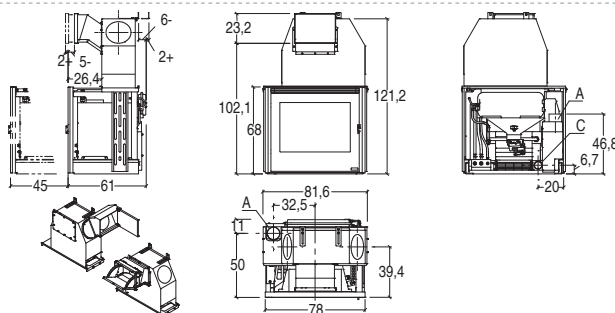
ARTICLE



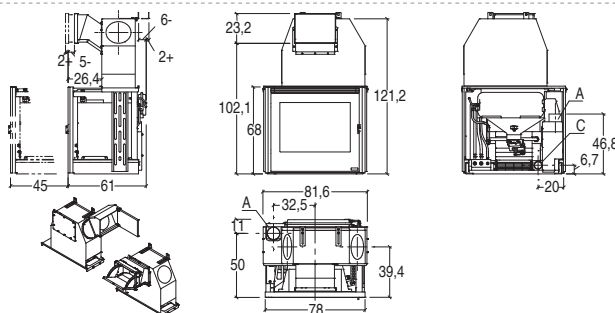
Kit réservoir avec charge réglable, capacité totale environ 29 kg



Kit réservoir avec chargement frontale, capacité totale env. 51 kg



Kit réservoir avec charge droite ou gauche pour être placé sur la hotte, capacité totale environ 61 kg








# INSERTS À PELLETS THERMO VENTILÉS


## Accessoires sur demande

### GESTION À DISTANCE

| ARTICLE                                                                                                                                                                                                                                                                | INTÉRIEUR COMPATIBLE | CODE       | EURO   |
|------------------------------------------------------------------------------------------------------------------------------------------------------------------------------------------------------------------------------------------------------------------------|----------------------|------------|--------|
|  <p>Module WI-FI pour la gestion avec l'application Piazzetta (pour l'installation, la présence du tiroir ou du réservoir à pellets supplémentaire est nécessaire) <sup>[1]</sup></p> | Tous les modèles     | N08013022C | 350,00 |

[1] Accessoire spécifique pour tous les modèles IP.



### KIT DE COMPENSATION ET CADRES DE FERMETURE

| ARTICLE                                                                                                                                                                                              | INTÉRIEUR COMPATIBLE | CODE       | EURO   |
|------------------------------------------------------------------------------------------------------------------------------------------------------------------------------------------------------|----------------------|------------|--------|
|  <p>Kit cadre de fermeture (profilé métallique perforé) compatible avec le tiroir pour le chargement des pellets</p> | IP 14 TH             | P08060710C | 135,00 |
| <p>Kit cadre de fermeture (profilé métallique perforé) non compatible avec le tiroir pour le chargement des pellets</p>                                                                              | IP 14 TH             | P08016550C | 135,00 |

### KIT ÉLÉVATION

| ARTICLE                                                                                                                     | INTÉRIEUR COMPATIBLE | CODE       | EURO   |
|-----------------------------------------------------------------------------------------------------------------------------|----------------------|------------|--------|
|  <p>Kit élévation L 72 x P 45 x H 38 cm</p> | IP 14 TH             | N08019002C | 205,00 |

### KIT AIR DE COMBUSTION

| ARTICLE                                                                                                                                                                | INTÉRIEUR COMPATIBLE | CODE       | EURO                           |
|------------------------------------------------------------------------------------------------------------------------------------------------------------------------|----------------------|------------|--------------------------------|
|  <p>Kit air de combustion</p>                                                        | IP 14 TH             | N08010018C | 145,00                         |
|  <p>Tuyau flexible Ø 6 cm pour le raccordement du kit air de combustion externe</p> | Tous les modèles     | N08011017C | 19,00<br>par mètre<br>linéaire |

### PROFILS DE COUVERTURE DE BORD

| ARTICLE                                                                                             | INTÉRIEUR COMPATIBLE | CODE       | EURO   |
|-----------------------------------------------------------------------------------------------------|----------------------|------------|--------|
|  <p>Kit cadre</p> | IP 14 TH             | N08014008C | 370,00 |
| <p>Kit cadre (Kit tiroir de chargement frontale, compatible)</p>                                    | IP 14 TH             | N08014009C | 370,00 |



**CHAUDIÈRES À PELLETS . . . . . 22-28**

CP-20 . . . . . 22

CP-26 . . . . . 23

CP-26 ACS . . . . . 24

CP-32 . . . . . 25

CP-32 ACS . . . . . 26

RÉSERVOIR SUPPLÉMENTAIRE . . . . . 27

SYSTÈME DE CHARGEMENT  
PNEUMATIQUE DES GRANULEES. . . . . 28

**ACCESSOIRES POUR LE RACCORDEMENT  
ET LA GESTION DU SYSTÈME  
HYDRAULIQUE. . . . . 29-35**

**ACCESSOIRES - TUYAUX ET COURBES  
CERTIFIÉS POUR LE RACCORDEMENT  
A LA CHEMINÉE . . . . . 36-39**



# CHAUDIÈRES À PELLETS

## CP 20



CODE EURO

| CHAUDIÈRE À GRANULÉS                                                         |                             |                    |
|------------------------------------------------------------------------------|-----------------------------|--------------------|
| CHAUDIÈRE A GRANULES CP 20                                                   | P70200000C                  | 5.280,00           |
| ACCESSOIRES SUR DEMANDE                                                      |                             |                    |
| ACCESSOIRES SUR DEMANDE                                                      | CODE                        | EURO               |
| Kit de réservoir supplémentaire complet avec vis sans fin                    | P08060840C                  | 2.540,00           |
| Kit d'échappement côté gauche                                                | P08060830C                  | 80,00              |
| Affichage avec chronothermostat et commande à distance                       | N08013008C                  | 195,00             |
| Module WI-FI pour l'application Piazzetta                                    | N08013012C                  | 305,00             |
| Kit air de combustion                                                        | N08010028C                  | 65,00              |
| Tuyau flexible Ø 6 cm pour l'air de combustion                               | N08011017                   | 19,00              |
|                                                                              |                             | par mètre linéaire |
| Accessoires pour le raccordement et la gestion du système hydraulique        | Voir la section de page. 29 |                    |
| Accessoires - Tuyaux et courbes certifiés pour le raccordement à la cheminée | Voir la section de page. 39 |                    |

### CARACTÉRISTIQUES



### OPTIONNEL



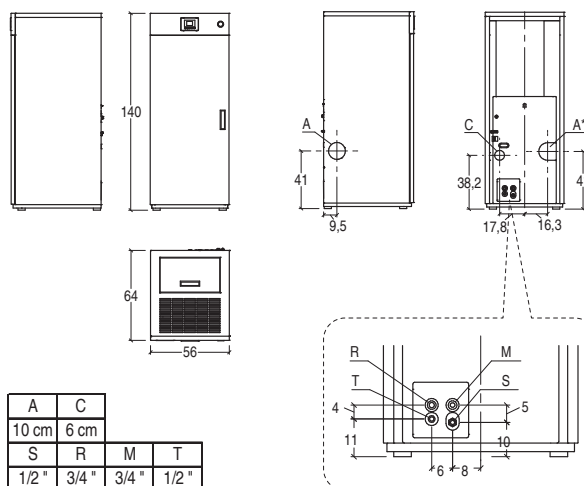
### CARACTÉRISTIQUES GÉNÉRALES

- Chauffage: production d'eau chaude
- Monobloc: en acier
- Chaudière: en acier
- Foyer: en acier
- Braser: en acier
- Convoyeur: en acier
- Nettoyage des échangeurs: système de nettoyeurs rotatifs, breveté
- Vase d'expansion: standard
- Circulateur standard: haut rendement
- Soupape de sécurité et soupape de purge: de série
- Porte extérieure réversible: en acier, isolée
- Position sortie de fumée standard: arrière gauche
- Sortie de fumée en option: côté gauche
- Contrôle des fonctions: contrôle des fonctions avec écran LCD
- Régulation de puissance: automatique à 16 niveaux en fonction de la température réglée
- Chronothermostat avec programmation: 6 plages horaires quotidiennes
- Nettoyage cyclique du braser: oui
- Capteur de niveau des granulés: oui avec avertissement sur l'écran
- Double pressostat: de série
- Air de combustion contrôlé électroniquement: avec vanne motorisée
- Energy Saving: oui
- Fonction Eco: oui
- Fonction antigel: oui
- Fonction été/hiver: oui
- Vanne anti-condensation à commande électronique: standard
- Sonde pour la gestion du ballon tampon: de série
- Sonde pour la gestion du ballon ECS: de série
- Connectable à un thermostat externe: oui
- Commande AUX: oui
- Aspirateur des cendres: de série
- Tiroir des cendres du compartiment des fumées: amovible
- Réservoir auxiliaire: en option
- Affichage avec chronothermostat et commandes via câble: en option
- Kit air de combustion: en option
- Module WiFi-Bluetooth pour l'application MyPiazzetta: en option

### DONNÉES TECHNIQUES

|                                                  |      |               |
|--------------------------------------------------|------|---------------|
| • Modèle                                         |      | CP 20         |
| • Type                                           |      | SP282-01      |
| • Classe d'efficacité énergétique                |      | A+            |
| • Puissance thermique à l'eau (min - max)        | kW   | 5,8 - 19,6    |
| • Rendement thermique à la puissance (min - max) | %    | 88,9 - 91,1   |
| • Consommation nominale (min - max)              | kg/h | 1,3 - 4,4     |
| • Alimentation électrique                        | V-Hz | 230 - 50      |
| • Sortie des fumées de série Ø                   | cm   | 10            |
| • Capacité du réservoir                          | kg   | 58            |
| • Capacité chaudière                             | l    | 22            |
| • Pression de service max.                       | bar  | 1,5           |
| • déchargement de sécurité 3 bar                 | Ø    | 1/2"          |
| • Refoulement système de chauffage               | Ø    | 3/4"          |
| • Retour système de chauffage                    | Ø    | 3/4"          |
| • Remplissage installation                       | Ø    | 1/2"          |
| • Poids [2]                                      | kg   | 205           |
| • Dimensions L x P x H                           | cm   | 56 x 64 x 140 |

[2] Poids sec.



A Sortie fumées; C Conduit air de combustion; S Soupape de sécurité;  
R Retour installation; M Livraison installation; T Remplissage installation.  
Toutes les mesures des dessins sont en centimètres.



# CHAUDIÈRES À PELLETS

## CP 26



CODE

EURO

### CHAUDIÈRE À GRANULÉS

|                            |            |          |
|----------------------------|------------|----------|
| CHAUDIÈRE A GRANULES CP 26 | P70260000C | 6.360,00 |
|----------------------------|------------|----------|

### ACCESSOIRES SUR DEMANDE

| ACCESSOIRES SUR DEMANDE                                   | CODE       | EURO     |
|-----------------------------------------------------------|------------|----------|
| Kit de réservoir supplémentaire complet avec vis sans fin | P08060840C | 2.540,00 |
| Kit d'échappement côté gauche                             | P08060830C | 80,00    |
| Affichage avec chronothermostat et commande à distance    | N08013008C | 195,00   |
| Module WI-FI pour l'application Piazzetta                 | N08013012C | 305,00   |
| Kit air de combustion                                     | N08010028C | 65,00    |
| Tuyau flexible Ø 6 cm pour l'air de combustion            | N08011017  | 19,00    |

par mètre linéaire

Accessoires pour le raccordement et la gestion du système hydraulique Voir la section de page. 29

Accessoires - Tuyaux et courbes certifiés pour le raccordement à la cheminée Voir la section de page. 39

### CARACTÉRISTIQUES



### OPTIONNEL



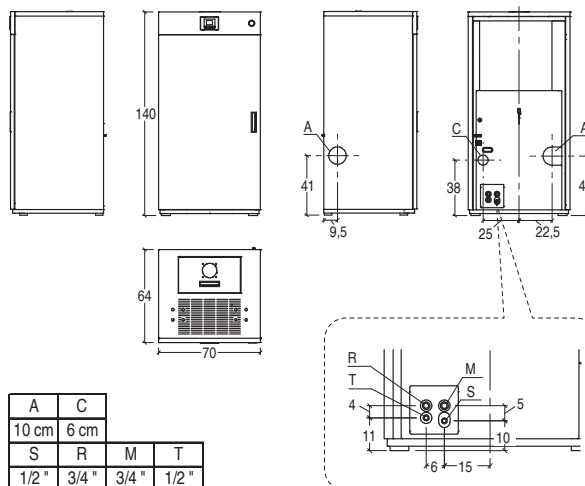
### CARACTÉRISTIQUES GÉNÉRALES

- Chauffage: production d'eau chaude
- Monobloc: en acier
- Chaudière: en acier
- Foyer: en acier
- Brasero: en acier
- Convoyeur: en acier
- Nettoyage des échangeurs: système de nettoyeurs rotatifs, breveté
- Vase d'expansion: standard
- Circulateur standard: haut rendement
- Soupape de sécurité et soupape de purge: de série
- Porte extérieure réversible: en acier, isolée
- Position sortie de fumée standard: arrière gauche
- Sortie de fumée en option: côté gauche
- Contrôle des fonctions: contrôle des fonctions avec écran LCD
- Régulation de puissance: automatique à 16 niveaux en fonction de la température réglée
- Chronothermostat avec programmation: 6 plages horaires quotidiennes
- Nettoyage cyclique du brasero: oui
- Capteur de niveau des granulés: oui avec avertissement sur l'écran
- Double pressostat: de série
- Energy Saving: oui
- Fonction Eco: oui
- Fonction antigel: oui
- Fonction été/hiver: oui
- Vanne anti-condensation à commande électronique: standard
- Sonde pour la gestion du ballon tampon: de série
- Sonde pour la gestion du ballon ECS: de série
- Connectable à un thermostat externe: oui
- Commande AUX: oui
- Aspirateur des cendres: de série
- Tiroir des cendres du compartiment des fumées: amovible
- Réservoir auxiliaire: en option
- Affichage avec chronothermostat et commandes via câble: en option
- Kit air de combustion: en option
- Module WiFi-Bluetooth pour l'application MyPiazzetta: en option

### DONNÉES TECHNIQUES

|                                                  |      |               |
|--------------------------------------------------|------|---------------|
| • Modèle                                         |      | CP 26         |
| • Type                                           |      | SP292-01      |
| • Classe d'efficacité énergétique                |      | A+            |
| • Puissance thermique à l'eau (min - max)        | kW   | 7,5 - 25,8    |
| • Rendement thermique à la puissance (min - max) | %    | 88,3 - 93,0   |
| • Consommation nominale (min - max)              | kg/h | 1,7 - 5,7     |
| • Alimentation électrique                        | V-Hz | 230 - 50      |
| • Sortie des fumées de série Ø                   | cm   | 10            |
| • Capacité du réservoir                          | kg   | 72            |
| • Capacité chaudière                             | l    | 34            |
| • Pression de service max.                       | bar  | 1,5           |
| • déchargement de sécurité 3 bar                 | Ø    | 1/2"          |
| • Refoulement système de chauffage               | Ø    | 3/4"          |
| • Retour système de chauffage                    | Ø    | 3/4"          |
| • Remplissage installation                       | Ø    | 1/2"          |
| • Poids [2]                                      | kg   | 249           |
| • Dimensions L x P x H                           | cm   | 70 x 64 x 140 |

[2] Poids sec.



A Sortie fumées; C Conduit air de combustion; S Soupape de sécurité;  
R Retour installation; M Livraison installation; T Remplissage installation.  
Toutes les mesures des dessins sont en centimètres.



# CHAUDIÈRES À PELLETS

## CP 26 ACS



CODE

EURO

### CHAUDIÈRE À GRANULÉS

|                                |            |          |
|--------------------------------|------------|----------|
| CHAUDIÈRE A GRANULES CP 26 ACS | P70260100C | 6.880,00 |
|--------------------------------|------------|----------|

### ACCESSOIRES SUR DEMANDE

| ACCESSOIRES SUR DEMANDE                                                      | CODE                        | EURO               |
|------------------------------------------------------------------------------|-----------------------------|--------------------|
| Kit de réservoir supplémentaire complet avec vis sans fin                    | P08060840C                  | 2.540,00           |
| Kit d'échappement côté gauche                                                | P08060830C                  | 80,00              |
| Affichage avec chronothermostat et commande à distance                       | N08013008C                  | 195,00             |
| Module WI-FI pour l'application Piazzetta                                    | N08013012C                  | 305,00             |
| Kit air de combustion                                                        | N08010028C                  | 65,00              |
| Tuyau flexible Ø 6 cm pour l'air de combustion                               | N08011017                   | 19,00              |
|                                                                              |                             | par mètre linéaire |
| Accessoires pour le raccordement et la gestion du système hydraulique        | Voir la section de page. 29 |                    |
| Accessoires - Tuyaux et courbes certifiés pour le raccordement à la cheminée | Voir la section de page. 39 |                    |

### CARACTÉRISTIQUES



### OPTIONNEL



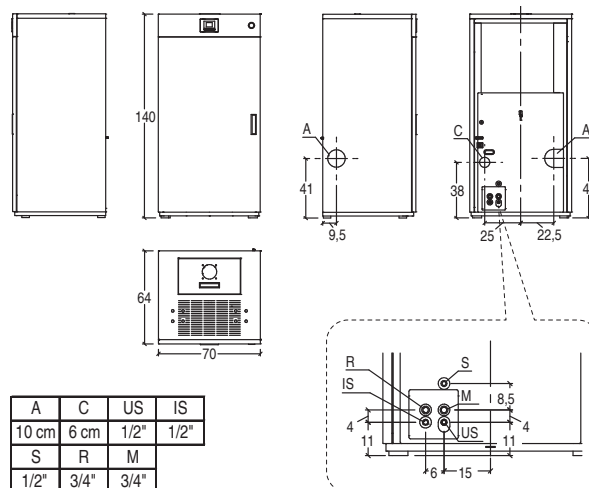
### CARACTÉRISTIQUES GÉNÉRALES

- Chauffage: production d'eau chaude et d'eau chaude sanitaire
- Monobloc: en acier
- Chaudière: en acier
- Foyer: en acier
- Brasero: en acier
- Convoyeur: en acier
- Nettoyage des échangeurs: système de nettoyeurs rotatifs, breveté
- Vase d'expansion: standard
- Eau chaude sanitaire: de série
- Circulateur standard: haut rendement
- Soupape de sécurité et soupape de purge: de série
- Porte extérieure réversible: en acier, isolée
- Position sortie de fumée standard: arrière gauche
- Sortie de fumée en option: côté gauche
- Contrôle des fonctions: contrôle des fonctions avec écran LCD
- Régulation de puissance: automatique à 16 niveaux en fonction de la température réglée
- Chronothermostat avec programmation: 6 plages horaires quotidiennes
- Nettoyage cyclique du brasero: oui
- Capteur de niveau des granulés: oui avec avertissement sur l'écran
- Double pressostat: de série
- Energy Saving: oui
- Fonction Eco: oui
- Fonction antigel: oui
- Fonction été/hiver: oui
- Vanne anti-condensation à commande électronique: standard
- Sonde pour la gestion du ballon tampon: de série
- Sonde pour la gestion du ballon ECS: de série
- Connectable à un thermostat externe: oui
- Commande AUX: oui
- Aspirateur des cendres: de série
- Tiroir des cendres du compartiment des fumées: amovible
- Réservoir auxiliaire: en option
- Affichage avec chronothermostat et commandes via câble: en option
- Kit air de combustion: en option
- Module WiFi-Bluetooth pour l'application MyPiazzetta: en option

### DONNÉES TECHNIQUES

|                                                  |       | CP 26 ACS     |
|--------------------------------------------------|-------|---------------|
| • Modèle                                         |       | SP292-01      |
| • Type                                           |       | A+            |
| • Classe d'efficacité énergétique                |       | A+            |
| • Puissance thermique à l'eau (min - max)        | kW    | 7,5 - 25,8    |
| • Rendement thermique à la puissance (min - max) | %     | 88,3 - 93,0   |
| • Consommation nominale (min - max)              | kg/h  | 1,7 - 5,7     |
| • Alimentation électrique                        | V-Hz  | 230 - 50      |
| • Sortie des fumées de série Ø                   | cm    | 10            |
| • Capacité du réservoir                          | kg    | 72            |
| • Capacité chaudière                             | l     | 34            |
| • Débit eau chaude sanitaire avec ΔT 30°C        | l/min | 12,8          |
| • Pression de service max.                       | bar   | 1,5           |
| • déchargement de sécurité 3 bar                 | Ø     | 1/2"          |
| • Refoulement système de chauffage               | Ø     | 3/4"          |
| • Retour système de chauffage                    | Ø     | 3/4"          |
| • Remplissage installation                       | Ø     | 1/2"          |
| • Poids [2]                                      | kg    | 250           |
| • Dimensions L x P x H                           | cm    | 70 x 64 x 140 |

[2] Poids sec.



A Sortie fumées; C Conduit air de combusté; S Soupape de sécurité;  
 R Retour installation; M Livraison installation; T Remplissage installation.  
 Toutes les mesures des dessins sont en centimètres.



# CHAUDIÈRES À PELLETS

## CP 32



CODE EURO

CHAUDIÈRE A GRANULES CP 32 P70320000C 6.590,00

**ACCESSOIRES SUR DEMANDE**

| ACCESSOIRES SUR DEMANDE                                                      | CODE                        | EURO               |
|------------------------------------------------------------------------------|-----------------------------|--------------------|
| Kit de réservoir supplémentaire complet avec vis sans fin                    | P08060840C                  | 2.540,00           |
| Kit d'échappement côté gauche                                                | P08060830C                  | 80,00              |
| Affichage avec chronothermostat et commande à distance                       | N08013008C                  | 195,00             |
| Module WI-FI pour l'application Piazzetta                                    | N08013012C                  | 305,00             |
| Kit air de combustion                                                        | N08010011C                  | 35,00              |
| Tuyau flexible Ø 6 cm pour l'air de combustion                               | N08011017                   | 19,00              |
|                                                                              |                             | par mètre linéaire |
| Accessoires pour le raccordement et la gestion du système hydraulique        | Voir la section de page. 29 |                    |
| Accessoires - Tuyaux et courbes certifiés pour le raccordement à la cheminée | Voir la section de page. 39 |                    |

### CARACTÉRISTIQUES



### OPTIONNEL



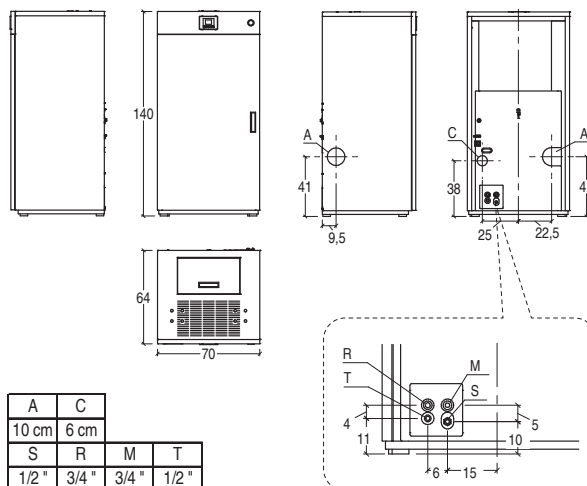
### CARACTÉRISTIQUES GÉNÉRALES

- Chauffage: production d'eau chaude
- Monobloc: en acier
- Chaudière: en acier
- Foyer: en acier
- Brasero: en acier
- Convoyeur: en acier
- Nettoyage des échangeurs: système de nettoyeurs rotatifs, breveté
- Vase d'expansion: standard
- Circulateur standard: haut rendement
- Soupape de sécurité et soupape de purge: de série
- Porte extérieure réversible: en acier, isolée
- Position sortie de fumée standard: arrière gauche
- Sortie de fumée en option: côté gauche
- Contrôle des fonctions: contrôle des fonctions avec écran LCD
- Régulation de puissance: automatique à 16 niveaux en fonction de la température réglée
- Chronothermostat avec programmation: 6 plages horaires quotidiennes
- Nettoyage cyclique du brasero: oui
- Capteur de niveau des granulés: oui avec avertissement sur l'écran
- Double pressostat: de série
- Energy Saving: oui
- Fonction Eco: oui
- Fonction antigel: oui
- Fonction été/hiver: oui
- Vanne anti-condensation à commande électronique: standard
- Sonde pour la gestion du ballon tampon: de série
- Sonde pour la gestion du ballon ECS: de série
- Connectable à un thermostat externe: oui
- Commande AUX: oui
- Aspirateur des cendres: de série
- Tiroir des cendres du compartiment des fumées: amovible
- Réservoir auxiliaire: en option
- Affichage avec chronothermostat et commandes via câble: en option
- Kit air de combustion: en option
- Module WiFi-Bluetooth pour l'application MyPiazzetta: en option

### DONNÉES TECHNIQUES

|                                                  |      |               |
|--------------------------------------------------|------|---------------|
| • Modèle                                         |      | CP 32         |
| • Type                                           |      | SP420-01      |
| • Classe d'efficacité énergétique                |      | A+            |
| • Puissance thermique à l'eau (min - max)        | kW   | 9,2 - 32,0    |
| • Rendement thermique à la puissance (min - max) | %    | 90,5 - 92,5   |
| • Consommation nominale (min - max)              | kg/h | 2,0 - 7,0     |
| • Alimentation électrique                        | V-Hz | 230 - 50      |
| • Sortie des fumées de série Ø                   | cm   | 10            |
| • Capacité du réservoir                          | kg   | 72            |
| • Capacité chaudière                             | l    | 39,5          |
| • Pression de service max.                       | bar  | 1,5           |
| • déchargement de sécurité 3 bar                 | Ø    | 1/2"          |
| • Refoulement système de chauffage               | Ø    | 3/4"          |
| • Retour système de chauffage                    | Ø    | 3/4"          |
| • Remplissage installation                       | Ø    | 1/2"          |
| • Poids [2]                                      | kg   | 270           |
| • Dimensions L x P x H                           | cm   | 70 x 64 x 140 |

[2] Poids sec.



A Sortie fumées; C Conduit air de combustion; S Soupape de sécurité;  
 R Retour installation; M Livraison installation; T Remplissage installation.  
 Toutes les mesures des dessins sont en centimètres.



# CHAUDIÈRES À PELLETS

## CP 32 ACS



CODE EURO

CHAUDIÈRE A GRANULES CP 32 ACS P70320100C 7.325,00

**ACCESSOIRES SUR DEMANDE** CODE EURO

Kit de réservoir supplémentaire complet avec vis sans fin P08060840C 2.540,00

Kit d'échappement côté gauche P08060830C 80,00

Affichage avec chronothermostat et commande à distance N08013008C 195,00

Module WI-FI pour l'application Piazzetta N08013012C 305,00

Kit air de combustion N08010011C 35,00

Tuyau flexible Ø 6 cm pour l'air de combustion N08011017 19,00

par mètre linéaire

Accessoires pour le raccordement et la gestion du système hydraulique Voir la section de page. 29

Accessoires - Tuyaux et courbes certifiés pour le raccordement à la cheminée Voir la section de page. 39

### CARACTÉRISTIQUES



### OPTIONNEL



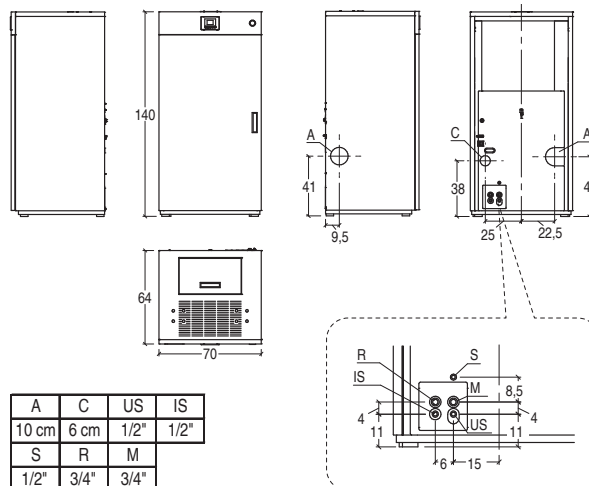
### CARACTÉRISTIQUES GÉNÉRALES

- Chauffage: production d'eau chaude et d'eau chaude sanitaire
- Monobloc: en acier
- Chaudière: en acier
- Foyer: en acier
- Brasero: en acier
- Convoyeur: en acier
- Nettoyage des échangeurs: système de nettoyeurs rotatifs, breveté
- Vase d'expansion: standard
- Eau chaude sanitaire: de série
- Circulateur standard: haut rendement
- Soupape de sécurité et soupape de purge: de série
- Porte extérieure réversible: en acier, isolée
- Position sortie de fumée standard: arrière gauche
- Sortie de fumée en option: côté gauche
- Contrôle des fonctions: contrôle des fonctions avec écran LCD
- Régulation de puissance: automatique à 16 niveaux en fonction de la température réglée
- Chronothermostat avec programmation: 6 plages horaires quotidiennes
- Nettoyage cyclique du brasero: oui
- Capteur de niveau des granulées: oui avec avertissement sur l'écran
- Double pressostat: de série
- Energy Saving: oui
- Fonction Eco: oui
- Fonction antigel: oui
- Fonction été/hiver: oui
- Vanne anti-condensation à commande électronique: standard
- Sonde pour la gestion du ballon tampon: de série
- Sonde pour la gestion du ballon ECS: de série
- Connectable à un thermostat externe: oui
- Commande AUX: oui
- Aspirateur des cendres: de série
- Tiroir des cendres du compartiment des fumées: amovible
- Réservoir auxiliaire: en option
- Affichage avec chronothermostat et commandes via câble: en option
- Kit air de combustion: en option
- Module WiFi-Bluetooth pour l'application MyPiazzetta: en option

### DONNÉES TECHNIQUES

|                                                  |       | CP 32 ACS     |
|--------------------------------------------------|-------|---------------|
| • Modèle                                         |       | SP420-01      |
| • Type                                           |       | A+            |
| • Classe d'efficacité énergétique                |       | A+            |
| • Puissance thermique à l'eau (min - max)        | kW    | 9,2 - 32,0    |
| • Rendement thermique à la puissance (min - max) | %     | 90,5 - 92,5   |
| • Consommation nominale (min - max)              | kg/h  | 2,0 - 7,0     |
| • Alimentation électrique                        | V-Hz  | 230 - 50      |
| • Sortie des fumées de série Ø                   | cm    | 10            |
| • Capacité du réservoir                          | kg    | 72            |
| • Capacité chaudière                             | l     | 39,5          |
| • Débit eau chaude sanitaire avec ΔT 30°C        | l/min | 15            |
| • Pression de service max.                       | bar   | 1,5           |
| • déchargement de sécurité 3 bar                 | Ø     | 1/2"          |
| • Refoulement système de chauffage               | Ø     | 3/4"          |
| • Retour système de chauffage                    | Ø     | 3/4"          |
| • Remplissage installation                       | Ø     | 1/2"          |
| • Poids [2]                                      | kg    | 271           |
| • Dimensions L x P x H                           | cm    | 70 x 64 x 140 |

[2] Poids sec.



| A     | C    | US   | IS   |
|-------|------|------|------|
| 10 cm | 6 cm | 1/2" | 1/2" |
| S     | R    | M    |      |
| 1/2"  | 3/4" | 3/4" |      |

A Sortie fumées; C Conduit air de combustion; S Soupape de sécurité;  
R Retour installation; M Livraison installation; T Remplissage installation.  
Toutes les mesures des dessins sont en centimètres.





# CHAUDIÈRES À PELLETS

## RÉSERVOIR SUPPLÉMENTAIRE



|                                                     | MODÈLES COMPATIBLES | CODE       | EURO     |
|-----------------------------------------------------|---------------------|------------|----------|
| Réservoir supplémentaire pour chaudières à granulés | Tous les modèles    | P08060840C | 2.540,00 |
| ACCESSOIRES SUR DEMANDE                             |                     | CODE       | EURO     |
| Kit roue pour réservoir                             |                     | P08060870C | 245,00   |

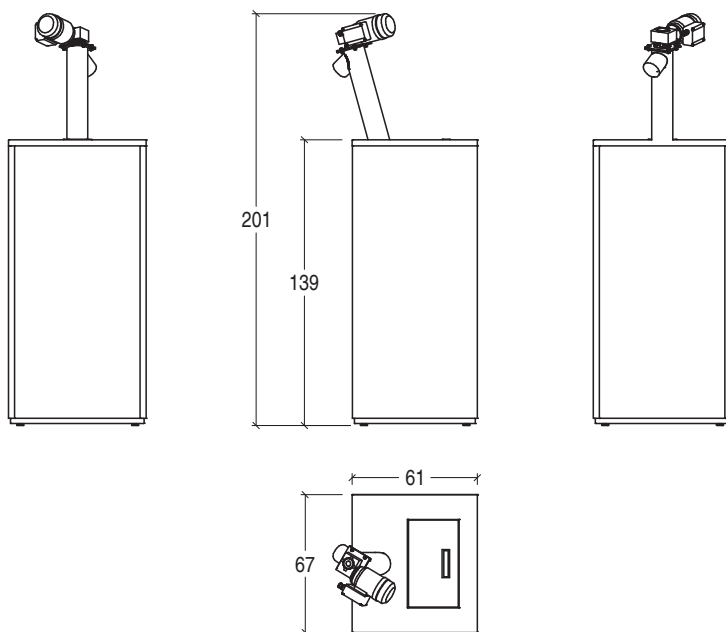
### CARACTÉRISTIQUES GÉNÉRALES

- Structure : acier
- Réversible <sup>[4]</sup> : oui
- Capteur de niveau des granulés : de série
- Système de chargement automatique : de série
- Visa sans fin : de série
- Moteur : de série
- Accessoires d'installation : de série
- Roues pour se déplacer : en option
- Pieds de nivellement : de série

### DONNÉES TECHNIQUES

- Dimensions box L x P x H : cm 67 x 61 x 207
- Capacité : kg 190
- Diamètre du tuyau d'alimentation Ø : cm 9
- Tension nominale : V 220
- Puissance absorbée : W 250

[4] En cas d'installation du kit sortie fumées latérale en option, le réservoir ne peut être installé que sur le côté droit de la chaudière.



Toutes les mesures des dessins sont en centimètres.



# CHAUDIÈRES À PELLETS

## SYSTÈME DE CHARGEMENT PNEUMATIQUE DES GRANULEES



| MODÈLES COMPATIBLES | CODE | EURO |
|---------------------|------|------|
|---------------------|------|------|

|                                                            |                  |            |          |
|------------------------------------------------------------|------------------|------------|----------|
| Système pneumatique chargement des granulés <sup>[1]</sup> | Tous les modèles | P08061400C | 3.400,00 |
|------------------------------------------------------------|------------------|------------|----------|

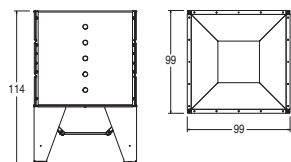
[1] Système de chargement complet avec magasin de stockage, distributeur de distribution, unité d'extraction et unité centrale d'aspiration.

| ACCESSOIRES SUR DEMANDE        | CODE       | EURO   |
|--------------------------------|------------|--------|
| Module d'élévation Midi H = 20 | P08060880C | 210,00 |
| Module d'élévation Midi H = 30 | P08060890C | 225,00 |
| Module d'élévation Midi H = 60 | P08060900C | 305,00 |
| Toile de couverture            | P08060910C | 160,00 |
| Système de filtrage            | P08060920C | 290,00 |

### Système de chargement pneumatique des granulées

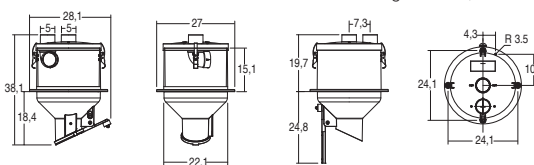
#### MAGASIN DE STOCKAGE

- Capacité l 660
- Capacité kg 460
- Charge maximale kg 1400
- Poids kg 50,7



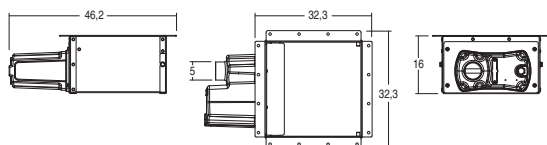
#### DISTRIBUTEUR DE DOSAGE

- Capacité l 5,2
- Degré de protection IP 44
- Poids kg 1,65



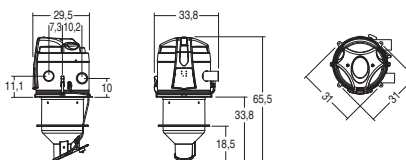
#### GROUPE D'EXTRACTION

- Alimentation V 230
- Fréquence Hz 50
- Degré de protection IP 40
- Puissance W 15
- Absorption A 0,14
- Nombre de tours rpm 12
- Couple nominal Nm 5



#### CENTRALE D'ASPIRATION

- Chargement du combustible Ø mm 50
- Sortie d'air Ø mm 50
- Degré de protection IP 20
- Alimentation V ac 230
- Fréquence Hz 50/60
- Puissance du moteur kW 1,35
- Absorption A 5,6
- Débit d'air maximal m3/h 216
- Filtre à mailles inspectable - oui
- Capacité maximale du distributeur l 5,2
- silencieux air d'échappement - oui
- Poids kg 8,40
- Niveau sonore dB(A) < 70



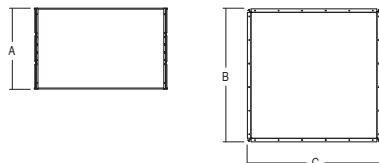
#### TUYAU FLEXIBLE

- Longueur m 20
- Diamètre mm 50

### Accessoires sur demande

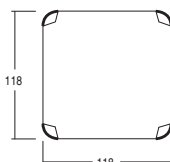
#### MODULES D'ÉLÉVATION

- |              | Modèle 600 | Modèle 300 | Modèle 200 |
|--------------|------------|------------|------------|
| Modèles      |            |            |            |
| Hauteur A    | mm 600     | 300        | 200        |
| Profondeur B | mm 990     | 990        | 990        |
| Longueur C   | mm 990     | 990        | 990        |
| Poids        | Kg 21      | 11,4       | 8,2        |
| Capacité l   | 540        | 270        | 180        |
| Capacité Kg  | 380        | 190        | 125        |

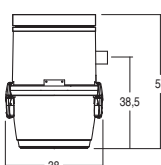


#### TOILE DE COUVERTURE

- Poids Kg 1,8



#### SYSTÈME DE FILTRAGE




Toutes les mesures des dessins sont en centimètres.


# POÊLES THERMO - MONOBLOCS MP TH - INSERTS IP TH - CHAUDIÈRES

## Accessoires pour le raccordement et la gestion du système hydraulique


### KIT SÉPARATEUR DE SYSTÈME À PLAQUES - AVEC 1 CIRCULATEUR

| ARTICLE                                                                                                                                                                                                                                                                                                                                                                                                                                                                         | MODÈLES COMPATIBLES                      | CODE       | EURO   |
|---------------------------------------------------------------------------------------------------------------------------------------------------------------------------------------------------------------------------------------------------------------------------------------------------------------------------------------------------------------------------------------------------------------------------------------------------------------------------------|------------------------------------------|------------|--------|
|  <p>Séparateur hydraulique multifonction qui peut être installé ras du mur pour répartir les débits et les têtes entre les circuits. Complet avec dégazeur/purge air pour séparer et évacuer l'air présent dans le système, soupape de sécurité du système et vannes d'arrêt.</p>                                                                                                              | Poêles TH - Monoblocs MP TH - Chaudières | P08061000C | 765,00 |
| <ul style="list-style-type: none"> <li>• Dimensions box L x P x H cm 45 x 16 x 50</li> <li>• Température maximale de fonctionnement °C 95</li> <li>• Pression de service max du circuit bar 3</li> <li>• Circulateur de circuit secondaire m.c.a. 6,5</li> <li>• Connexions Ø 3/4" M</li> <li>• Puissance échangeur à plaques kW 35</li> <li>• Tension nominale V 230</li> <li>• Puissance absorbée W 60</li> <li>• Circulateur 1</li> <li>• Echangeur à plaques oui</li> </ul> |                                          |            |        |


### SÉPARATEUR HYDRAULIQUE

| ARTICLE                                                                                                                                                                                                                                                                                                                                                                                                                                                                                                   | MODÈLES COMPATIBLES                    | CODE       | EURO   |
|-----------------------------------------------------------------------------------------------------------------------------------------------------------------------------------------------------------------------------------------------------------------------------------------------------------------------------------------------------------------------------------------------------------------------------------------------------------------------------------------------------------|----------------------------------------|------------|--------|
|  <p>Séparateur hydraulique multifonction pour répartir les débits et les têtes entre les circuits. Complet avec dégazeur/purge air pour séparer et évacuer l'air présent dans le système, séparateur de saletés pour éliminer les impuretés dans la zone inférieure du corps et cartouche magnétique pour bloquer les impuretés ferromagnétiques. Equipé d'une soupape de purge manuelle et d'un robinet de vidange.</p> | Poêles TH - Monoblocs MP TH Chaudières | P08061050C | 615,00 |
| <ul style="list-style-type: none"> <li>• Dimensions L x H cm 22,6 x 52,5</li> <li>• Connexions hydrauliques Ø 1" avec raccord F</li> <li>• Corps fileté Acier peint</li> <li>• Corps vanne purge d'air Laiton</li> <li>• Isolation mm 12</li> <li>• Pression de service maximale bar 10</li> <li>• Limites de température du fluide °C 0-110</li> <li>• Pourcentage maximum de glycol % 30</li> </ul>                                                                                                     |                                        |            |        |

### VANNE DE DÉRIVATION À 3 VOIES

| ARTICLE                                                                                                                                                                                                                                                                                                                                                                                                                                                         | MODÈLES COMPATIBLES | CODE       | EURO   |
|-----------------------------------------------------------------------------------------------------------------------------------------------------------------------------------------------------------------------------------------------------------------------------------------------------------------------------------------------------------------------------------------------------------------------------------------------------------------|---------------------|------------|--------|
|  <p>Vanne de dérivation/mélangeuse à 3 voies avec commande électronique, pour la gestion combinée du système de chauffage et du ballon ECS. Connectable à la carte électronique via le connecteur multipolaire. Tête amovible pour un entretien simple et rapide. Fonctionnement manuel pour vidange, chargement du système ou panne de courant.</p>                         | Tous les modèles    | P08061010C | 135,00 |
| <ul style="list-style-type: none"> <li>• Corps soupape Laiton</li> <li>• Ressorts de rappel / tige obturateur Acier / acier inoxydable</li> <li>• Valeurs réglables de la température d'ouverture oui</li> <li>• Pression nominale maximale PN10</li> <li>• Commande Électrique - manuel</li> <li>• Connexions hydrauliques Ø 3/4" M</li> <li>• Tension nominale V 220 - 240</li> <li>• Fréquence électrique Hz 50</li> <li>• Puissance absorbée W 4</li> </ul> |                     |            |        |


### VANNE MÉLANGEUSE THERMOSTATIQUE POUR ECS

| ARTICLE                                                                                                                                                                                                                                                                                                                                                                                                                            | MODÈLES COMPATIBLES                                      | CODE       | EURO  |
|------------------------------------------------------------------------------------------------------------------------------------------------------------------------------------------------------------------------------------------------------------------------------------------------------------------------------------------------------------------------------------------------------------------------------------|----------------------------------------------------------|------------|-------|
|  <p>Vanne mélangeuse thermostatique complet avec raccords pour la gestion ECS. Il maintient la température de l'eau mitigée constante. Système anti-brûlure pour bloquer le débit d'eau chaude en l'absence d'eau froide.</p>                                                                                                                   | Tous les modèles de ballon ECS et ballon tampon combinés | P08061040C | 90,00 |
| <ul style="list-style-type: none"> <li>• Dimensions L x P x H cm 14,1 x 4,1 x 14,7</li> <li>• Connexions hydrauliques Ø 3/4" avec raccord M</li> <li>• Corps soupape Laiton</li> <li>• Obturateur Laiton</li> <li>• Ressorts Acier inoxydable</li> <li>• Commande Manuel</li> <li>• Plage de réglage °C 30 - 60</li> <li>• Pression de service max. bar 5</li> <li>• Kvs m3/h 1,60</li> <li>• Temp. d'entrée max °C 120</li> </ul> |                                                          |            |       |


# POÊLES THERMO - MONOBLOCS MP TH - INSERTS IP TH - CHAUDIÈRES

## Accessoires pour le raccordement et la gestion du système hydraulique




### VANNE ANTICONDENSATION À COMMANDE ÉLECTRONIQUE

| ARTICLE                                                                                                                                                                                                                                                                                                                                                            | MODÈLES COMPATIBLES                                                                                                                                           | CODE       | EURO   |
|--------------------------------------------------------------------------------------------------------------------------------------------------------------------------------------------------------------------------------------------------------------------------------------------------------------------------------------------------------------------|---------------------------------------------------------------------------------------------------------------------------------------------------------------|------------|--------|
|  <p>Vanne anti-condensation à commande électronique. Connectable à la carte électronique via le connecteur multipolaire.</p>                                                                                                                                                      | P185 TH - P188 TH<br>P189 TH<br>P985 TH - P988 TH                                                                                                             | N08019013C | 235,00 |
| <ul style="list-style-type: none"> <li>Corps soupape</li> <li>Ressorts de rappel / tige obturateur</li> <li>Valeurs réglables de la température d'ouverture</li> <li>Pression nominale maximale</li> <li>Commande</li> <li>Connexions hydrauliques / raccord rapide</li> <li>Tension nominale</li> <li>Fréquence électrique</li> <li>Puissance absorbée</li> </ul> | Laiton<br>Acier / acier inoxydable<br>Gestion électronique avec paramètres prédéfinis<br>PN10<br>Electrique<br>Ø 1" - 3/4" / 18 mm<br>V 230<br>Hz 50<br>W 1,8 |            |        |

### VANNE ANTI-CONDENSATION 45 °C


| ARTICLE                                                                                                                                                                                                                                                                                                                                        | MODÈLES COMPATIBLES                                                                                             | CODE       | EURO   |
|------------------------------------------------------------------------------------------------------------------------------------------------------------------------------------------------------------------------------------------------------------------------------------------------------------------------------------------------|-----------------------------------------------------------------------------------------------------------------|------------|--------|
|  <p>Vanne anti-condensation 45°C pour installation sur la sortie du système.</p>                                                                                                                                                                              | Tous les modèles                                                                                                | P08061020C | 120,00 |
| <ul style="list-style-type: none"> <li>Dimensions L x P x H</li> <li>Connexions hydrauliques</li> <li>Corps soupape</li> <li>Cartouche</li> <li>Température d'ouverture de l'ampoule thermostatique</li> <li>Hystérésis complète fermeture du by-pass</li> <li>Limites de température du fluide</li> <li>Pression nominale maximale</li> </ul> | cm 8,8 x 6,4 x 6,8<br>Ø 1" F<br>Laiton<br>Aluminium moulé sous pression<br>°C 45<br>°C 10<br>°C 5-110<br>bar 10 |            |        |

### RACCORDEMENT HYDRAULIQUE

| ARTICLE                                                                                                                                                                                    | MODÈLES COMPATIBLES                                                    | CODE       | EURO   |
|--------------------------------------------------------------------------------------------------------------------------------------------------------------------------------------------|------------------------------------------------------------------------|------------|--------|
|  <p>Kit de connexion au système hydraulique composé de manomètre, vannes et raccords <sup>[1]</sup></p> | P163 TH<br>MP 973 TH - MP 973 TH ACS                                   | N08019012C | 180,00 |
|  <p>Kit pour branchement au système hydraulique composé de vannes et raccords</p>                       | P185 TH - P188 TH - P189 TH<br>P985 TH - P988 TH<br>CP20 - CP26 - CP32 | N08019014C | 65,00  |
|  <p>Kit pour branchement au système hydraulique composé de vannes et raccords</p>                       | P189 TH ACS - CPS 26 ACS - CPS 32 ACS                                  | N08019023C | 80,00  |

[1] Si le kit de connexion hydraulique est installé, l'attache de connexion à l'installation est de 1" et non de 3/4".

### BALLON TAMPON VERSION 300

| ARTICLE                                                                                                                                                                                                             | MODÈLES COMPATIBLES                                | CODE       | EURO   |
|---------------------------------------------------------------------------------------------------------------------------------------------------------------------------------------------------------------------|----------------------------------------------------|------------|--------|
|  <p>Ballon tampon technique avec échangeur en acier au carbone. Isolation en polyuréthane rigide expansé de 5 cm d'épaisseur.</p> | Poêles TH <15kW                                    | P08061310C | 940,00 |
| <ul style="list-style-type: none"> <li>Dimensions L x H</li> <li>Poids</li> <li>Volume net d'eau technique</li> <li>Température du ballon technique</li> <li>Pression maximale pour le ballon technique</li> </ul>  | cm Ø 65 x 134<br>kg 65<br>lt 279<br>°C 99<br>bar 3 |            |        |

# POÊLES THERMO - MONOBLOCS MP TH - INSERTS IP TH - CHAUDIÈRES

## Accessoires pour le raccordement et la gestion du système hydraulique

### BALLON TAMPON AVEC DOUBLE ÉCHANGEUR VERSION 500

| ARTICLE | MODÈLES COMPATIBLES | CODE | EURO |
|---------|---------------------|------|------|
|---------|---------------------|------|------|



Ballon tampon technique avec double échangeur en acier au carbone. Échangeur à double serpentin. Isolation en polyuréthane rigide expansé de 5 cm d'épaisseur.

Tous les modèles

P08061080C

1.785,00

- Dimensions L x H cm Ø 75 x 162
- Poids kg 180
- Volume net lt 478
- Surface de l'échangeur haut / bas m<sup>2</sup> 1,3 / 1,9
- Pression max ballon bar 3
- Température max ballon °C 99
- Pression maximale de l'échangeur bar 12
- Température du ballon technique °C 110

### BALLON TAMPON AVEC DOUBLE ÉCHANGEUR VERSION 600

| ARTICLE | MODÈLES COMPATIBLES | CODE | EURO |
|---------|---------------------|------|------|
|---------|---------------------|------|------|



Ballon tampon technique avec double échangeur en acier au carbone. Échangeur à double serpentin. Isolation en polyuréthane rigide expansé de 5 cm d'épaisseur.

Tous les modèles

P08061320C

2.005,00

- Dimensions L x H cm Ø 75 x 187
- Poids kg 150
- Volume net d'eau technique lt 560
- Surface de l'échangeur haut / bas m<sup>2</sup> 1,3 / 2,1
- Pression max des échangeurs bar 12
- Température max des échangeurs °C 110
- Pression maximale pour le ballon technique bar 3
- Température du ballon technique °C 99

### BALLON TAMPON AVEC DOUBLE ÉCHANGEUR VERSION 800

| ARTICLE | MODÈLES COMPATIBLES | CODE | EURO |
|---------|---------------------|------|------|
|---------|---------------------|------|------|



Ballon tampon technique avec double échangeur en acier au carbone. Échangeur à double serpentin. Isolation en polyuréthane rigide expansé de 5 cm d'épaisseur.

Tous les modèles

P08061330C


2.475,00

- Dimensions L x H cm Ø 94 x 184
- Poids kg 170
- Volume net d'eau technique lt 805
- Surface de l'échangeur haut / bas m<sup>2</sup> 1,8 / 2,5
- Pression max des échangeurs bar 12
- Température max des échangeurs °C 110
- Pression maximale pour le ballon technique bar 3
- Température du ballon technique °C 99

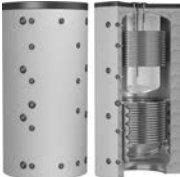
# POÊLES THERMO - MONOBLOCS MP TH - INSERTS IP TH - CHAUDIÈRES

## Accessoires pour le raccordement et la gestion du système hydraulique

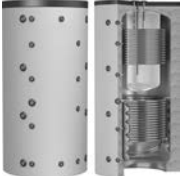
### BALLON TAMPON AVEC DOUBLE ÉCHANGEUR VERSION 1000

| ARTICLE                                                                                                                                                                                                                                                                                                                                                                                  | MODÈLES COMPATIBLES | CODE       | EURO     |
|------------------------------------------------------------------------------------------------------------------------------------------------------------------------------------------------------------------------------------------------------------------------------------------------------------------------------------------------------------------------------------------|---------------------|------------|----------|
|  <p>Ballon tampon technique avec double échangeur en acier au carbone. Échangeur à double serpentin. Isolation en polyuréthane rigide expansé de 5 cm d'épaisseur.</p>                                                                                                                                   | Tous les modèles    | P08061090C | 2.550,00 |
| <ul style="list-style-type: none"> <li>• Dimensions L x H cm Ø 99 x 213</li> <li>• Poids kg 220</li> <li>• Volume net lt 946</li> <li>• Surface de l'échangeur haut / bas m<sup>2</sup> 2,5 / 3,1</li> <li>• Pression max ballon bar 3</li> <li>• Température max ballon °C 99</li> <li>• Pression maximale de l'échangeur bar 12</li> <li>• Température max échangeur °C 110</li> </ul> |                     |            |          |

### BALLON TAMPON COMBINÉ "TANK IN TANK" VERSION 600

| ARTICLE                                                                                                                                                                                                                                                                                                                                                                                                                                                                                                                                                                                                                                                                                        | MODÈLES COMPATIBLES | CODE       | EURO     |
|------------------------------------------------------------------------------------------------------------------------------------------------------------------------------------------------------------------------------------------------------------------------------------------------------------------------------------------------------------------------------------------------------------------------------------------------------------------------------------------------------------------------------------------------------------------------------------------------------------------------------------------------------------------------------------------------|---------------------|------------|----------|
|  <p>Ballon tampon technique et ballon ECS intégré. Échangeur à serpentin. Anode de magnésium de série. Isolation en polyuréthane rigide expansé de 5 cm d'épaisseur.</p>                                                                                                                                                                                                                                                                                                                                                                                                                                       | Tous les modèles    | P08061100C | 2.490,00 |
| <ul style="list-style-type: none"> <li>• Dimensions L x H cm Ø 75 x 192</li> <li>• Poids kg 180</li> <li>• Volume net d'eau technique lt 375</li> <li>• Volume net eau chaude sanitaire lt 146</li> <li>• Surface de l'échangeur haut / bas m<sup>2</sup> 1,9 / 2,8</li> <li>• Volume échangeur supérieur / inférieur lt 12 / 20</li> <li>• Pression max des échangeurs bar 12</li> <li>• Température du ballon technique °C 110</li> <li>• Pression maximale pour le ballon technique bar 3</li> <li>• Température du ballon technique °C 99</li> <li>• Pression max ballon ECS bar 6</li> <li>• Température maximale ballon ECS °C 95</li> <li>• Température max échangeur °C 110</li> </ul> |                     |            |          |

### BALLON TAMPON COMBINÉ "TANK IN TANK" VERSION 1000

| ARTICLE                                                                                                                                                                                                                                                                                                                                                                                                                                                                                                                                                                                                                                                                                        | MODÈLES COMPATIBLES | CODE       | EURO     |
|------------------------------------------------------------------------------------------------------------------------------------------------------------------------------------------------------------------------------------------------------------------------------------------------------------------------------------------------------------------------------------------------------------------------------------------------------------------------------------------------------------------------------------------------------------------------------------------------------------------------------------------------------------------------------------------------|---------------------|------------|----------|
|  <p>Ballon tampon technique et ballon ECS intégré. Échangeur à serpentin. Anode de magnésium de série. Isolation en polyuréthane rigide expansé de 5 cm d'épaisseur.</p>                                                                                                                                                                                                                                                                                                                                                                                                                                     | Tous les modèles    | P08061110C | 3.635,00 |
| <ul style="list-style-type: none"> <li>• Dimensions L x H cm Ø 95 x 218</li> <li>• Poids kg 270</li> <li>• Volume net d'eau technique lt 661</li> <li>• Volume net eau chaude sanitaire lt 226</li> <li>• Surface de l'échangeur haut / bas m<sup>2</sup> 3,1 / 3,7</li> <li>• Volume échangeur supérieur / inférieur lt 20 / 24</li> <li>• Pression max des échangeurs bar 12</li> <li>• Température du ballon technique °C 110</li> <li>• Pression maximale pour le ballon technique bar 3</li> <li>• Température du ballon technique °C 99</li> <li>• Pression max ballon ECS bar 6</li> <li>• Température maximale ballon ECS °C 95</li> <li>• Température max échangeur °C 110</li> </ul> |                     |            |          |

# POÊLES THERMO - MONOBLOCS MP TH - INSERTS IP TH - CHAUDIÈRES

## Accessoires pour le raccordement et la gestion du système hydraulique

### BALLON TAMPON COMBINÉ INSTANTANÉ "PIPE IN TANK" VERSION 600

| ARTICLE | MODÈLES COMPATIBLES | CODE | EURO |
|---------|---------------------|------|------|
|---------|---------------------|------|------|



Ballon tampon technique et échangeur en acier inoxydable intégré pour ECS. Double échangeur à serpentin. Isolation en polyuréthane rigide expansé de 5 cm d'épaisseur.

Tous les modèles

P08061340C

3.215,00

|                                              |                |            |
|----------------------------------------------|----------------|------------|
| • Dimensions L x H                           | cm             | Ø 75 x 187 |
| • Poids                                      | kg             | 155        |
| • Volume net d'eau technique                 | lt             | 500        |
| • Surface de l'échangeur haut / bas          | m <sup>2</sup> | 1,3 / 2,1  |
| • Volume échangeur supérieur / inférieur     | lt             | 8 / 13     |
| • Pression max des échangeurs                | bar            | 12         |
| • Température max des échangeurs             | °C             | 110        |
| • Pression maximale pour le ballon technique | bar            | 3          |
| • Température du ballon technique            | °C             | 99         |
| • Surface échangeur ECS                      | m <sup>2</sup> | 5,3        |
| • Volume échangeur ECS                       | lt             | 31         |

### BALLON TAMPON COMBINÉ INSTANTANÉ "PIPE IN TANK" VERSION 800

| ARTICLE | MODÈLES COMPATIBLES | CODE | EURO |
|---------|---------------------|------|------|
|---------|---------------------|------|------|



Ballon tampon technique et échangeur en acier inoxydable intégré pour ECS. Double échangeur à serpentin. Isolation en polyuréthane rigide expansé de 5 cm d'épaisseur.

Tous les modèles

P08061350C

4.160,00

|                                              |                |             |
|----------------------------------------------|----------------|-------------|
| • Dimensions L x H                           | cm             | Ø 95 x 184  |
| • Poids                                      | kg             | 205         |
| • Volume net d'eau technique                 | lt             | 738         |
| • Surface de l'échangeur haut / bas          | m <sup>2</sup> | 1,8 / 2,5   |
| • Volume échangeur supérieur / inférieur     | lt             | 11,8 / 16,3 |
| • Pression max des échangeurs                | bar            | 12          |
| • Température max des échangeurs             | °C             | 110         |
| • Pression maximale pour le ballon technique | bar            | 3           |
| • Température du ballon technique            | °C             | 99          |
| • Surface échangeur ECS                      | m <sup>2</sup> | 5,8         |
| • Volume échangeur ECS                       | lt             | 33,4        |

### BALLON TAMPON COMBINÉ INSTANTANÉ "PIPE IN TANK" VERSION 1000

| ARTICLE | MODÈLES COMPATIBLES | CODE | EURO |
|---------|---------------------|------|------|
|---------|---------------------|------|------|



Ballon tampon technique et échangeur en acier inoxydable intégré pour ECS. Double échangeur à serpentin. Isolation en polyuréthane rigide expansé de 5 cm d'épaisseur.

Tous les modèles

P08061360C


4.690,00

|                                              |                |             |
|----------------------------------------------|----------------|-------------|
| • Dimensions L x H                           | cm             | Ø 95 x 213  |
| • Poids                                      | kg             | 238         |
| • Volume net d'eau technique                 | lt             | 855         |
| • Surface de l'échangeur haut / bas          | m <sup>2</sup> | 2,5 / 3,1   |
| • Volume échangeur supérieur / inférieur     | lt             | 16,3 / 20,7 |
| • Pression max des échangeurs                | bar            | 12          |
| • Température max des échangeurs             | °C             | 110         |
| • Pression maximale pour le ballon technique | bar            | 3           |
| • Température du ballon technique            | °C             | 99          |
| • Surface échangeur ECS                      | m <sup>2</sup> | 7,8         |
| • Volume échangeur ECS                       | lt             | 45,5        |


# POÊLES THERMO - MONOBLOCS MP TH - INSERTS IP TH - CHAUDIÈRES

## Accessoires pour le raccordement et la gestion du système hydraulique

### BOUILLEUR SANITAIRE VERSION 150

| ARTICLE                                                                                                                                                                                                                                                                                                                                                                                                        | MODÈLES COMPATIBLES | CODE       | EURO   |
|----------------------------------------------------------------------------------------------------------------------------------------------------------------------------------------------------------------------------------------------------------------------------------------------------------------------------------------------------------------------------------------------------------------|---------------------|------------|--------|
|  <p>Bouilleur avec un seul échangeur pour la production et le stockage d'eau chaude sanitaire (ECS). Anode de magnésium de série. Isolation en polyuréthane rigide expansé de 5 cm d'épaisseur.</p>                                                                                                                            | Tous les modèles    | P08061060C | 985,00 |
| <hr/> <ul style="list-style-type: none"> <li>• Dimensions L x H cm Ø 50 x 141,4</li> <li>• Poids kg 49</li> <li>• Volume net l 147</li> <li>• N° d'échangeurs - 1</li> <li>• Surface des échangeurs m<sup>2</sup> 0,60</li> <li>• Pression max ballon bar 10</li> <li>• Température max ballon °C 90</li> <li>• Pression maximale de l'échangeur bar 12</li> <li>• Température max échangeur °C 110</li> </ul> |                     |            |        |

### BOUILLEUR SANITAIRE VERSION 300

| ARTICLE                                                                                                                                                                                                                                                                                                                                                                                                                        | MODÈLES COMPATIBLES | CODE       | EURO     |
|--------------------------------------------------------------------------------------------------------------------------------------------------------------------------------------------------------------------------------------------------------------------------------------------------------------------------------------------------------------------------------------------------------------------------------|---------------------|------------|----------|
|  <p>Bouilleur avec double échangeur pour la production et le stockage d'eau chaude sanitaire (ECS). Anode de magnésium de série. Isolation en polyuréthane rigide expansé de 5 cm d'épaisseur.</p>                                                                                                                                             | Tous les modèles    | P08061070C | 1.335,00 |
| <hr/> <ul style="list-style-type: none"> <li>• Dimensions L x H cm Ø 65 x 148,6</li> <li>• Poids kg 83</li> <li>• Volume net l 291</li> <li>• N° d'échangeurs - 2</li> <li>• Surface de l'échangeur haut / bas m<sup>2</sup> 0,7 / 1,2</li> <li>• Pression max ballon bar 10</li> <li>• Température max ballon °C 90</li> <li>• Pression maximale de l'échangeur bar 12</li> <li>• Température max échangeur °C 110</li> </ul> |                     |            |          |




# POÊLES THERMO - MONOBLOCS MP TH - INSERTS IP TH - CHAUDIÈRES

## Accessoires pour le raccordement et la gestion du système hydraulique


### VASE D'EXPANSION ECS VERSION 18

| ARTICLE                                                                                                                                                                                                                                                                                       | MODÈLES COMPATIBLES                                                                    | CODE       | EURO  |
|-----------------------------------------------------------------------------------------------------------------------------------------------------------------------------------------------------------------------------------------------------------------------------------------------|----------------------------------------------------------------------------------------|------------|-------|
|  <p>Vase d'expansion pour systèmes sanitaires</p>                                                                                                                                                            | Tous les modèles de ballon tampon combiné "Tank in Tank" e Bouilleur ECS               | P08061140C | 40,00 |
| <ul style="list-style-type: none"> <li>• Dimensions L x H</li> <li>• Capacité</li> <li>• Connexions hydrauliques</li> <li>• Membrane</li> <li>• Pression de précharge</li> <li>• Pression de service maximale</li> <li>• Température de fonctionnement</li> <li>• Finition externe</li> </ul> | cm Ø 26 x 38<br>lt 18<br>Ø M 3/4"<br>EPDM<br>bar 2,50<br>bar 8<br>°C -10÷100<br>Grigio |            |       |

### VASE D'EXPANSION POUR SYSTÈME DE CHAUFFAGE VERSION 12

| ARTICLE                                                                                                                                                                                                                                                                                       | MODÈLES COMPATIBLES                                                                      | CODE       | EURO  |
|-----------------------------------------------------------------------------------------------------------------------------------------------------------------------------------------------------------------------------------------------------------------------------------------------|------------------------------------------------------------------------------------------|------------|-------|
|  <p>Vase d'expansion pour systèmes de chauffage</p>                                                                                                                                                          | Tous les modèles                                                                         | P08061120C | 35,00 |
| <ul style="list-style-type: none"> <li>• Dimensions L x H</li> <li>• Capacité</li> <li>• Connexions hydrauliques</li> <li>• Membrane</li> <li>• Pression de précharge</li> <li>• Pression de service maximale</li> <li>• Température de fonctionnement</li> <li>• Finition externe</li> </ul> | cm Ø 28,5 x 32,5<br>lt 12<br>Ø M 3/4"<br>SBR<br>bar 1,50<br>bar 4<br>°C -10÷100<br>Rouge |            |       |

### VASE D'EXPANSION POUR SYSTÈME DE CHAUFFAGE VERSION 24

| ARTICLE                                                                                                                                                                                                                                                                                       | MODÈLES COMPATIBLES                                                                    | CODE       | EURO  |
|-----------------------------------------------------------------------------------------------------------------------------------------------------------------------------------------------------------------------------------------------------------------------------------------------|----------------------------------------------------------------------------------------|------------|-------|
|  <p>Vase d'expansion pour systèmes de chauffage</p>                                                                                                                                                        | Tous les modèles                                                                       | P08061130C | 45,00 |
| <ul style="list-style-type: none"> <li>• Dimensions L x H</li> <li>• Capacité</li> <li>• Connexions hydrauliques</li> <li>• Membrane</li> <li>• Pression de précharge</li> <li>• Pression de service maximale</li> <li>• Température de fonctionnement</li> <li>• Finition externe</li> </ul> | cm Ø 32,5 x 42<br>lt 24<br>Ø M 3/4"<br>SBR<br>bar 1,50<br>bar 4<br>°C -10÷100<br>Rouge |            |       |

# POÊLE THERMO À GRANULÉS

## Accessoires - Tuyaux et courbes certifiés pour le raccordement a la cheminée

### KIT DE VENTILATION




| ARTICLE                                                                                              | MODÈLES COMPATIBLES   | CODE       | EURO   |
|------------------------------------------------------------------------------------------------------|-----------------------|------------|--------|
|  Kit de ventilation | P188 TH               | P08020740C | 265,00 |
| Kit de ventilation                                                                                   | P189 TH - P189 TH ACS | P08020750C | 265,00 |

### GESTION À DISTANCE


| ARTICLE                                                                                                                                                                                     | MODÈLES COMPATIBLES | CODE       | EURO   |
|---------------------------------------------------------------------------------------------------------------------------------------------------------------------------------------------|---------------------|------------|--------|
|  Module Wi-Fi pour la gestion avec l'application Piazzetta avec câble série et alimentateur <sup>[1]</sup> | Tous les modèles    | N08013012C | 305,00 |

[1] Compatible avec tous les modèles produits ou mis à jour à partir de 2013.

### KIT D'AIR DE COMBUSTION ET ACCESSOIRES

| ARTICLE                                                                                                                                           | MODÈLES COMPATIBLES | CODE       | EURO                           |
|---------------------------------------------------------------------------------------------------------------------------------------------------|---------------------|------------|--------------------------------|
|  Kit air de combustion                                           | Tous les modèles    | N08010011C | 35,00                          |
|  Tuyau flexible Ø 6 cm pour l'air de combustion                  | Tous les modèles    | N08011017  | 19,00<br>par mètre<br>linéaire |
|  Grille de ventilation avec ressort pour trou mural Ø 6,0-7,5 cm | Tous les modèles    | N08010014C | 5,00                           |

### KIT SORTIE DES FUMÉES EN OPTION

| ARTICLE                                                                                                           | MODÈLES COMPATIBLES              | CODE       | EURO   |
|-------------------------------------------------------------------------------------------------------------------|----------------------------------|------------|--------|
|  Kit d'échappement côté gauche | P988 TH                          | P08019230C | 100,00 |
| Kit d'échappement côté gauche                                                                                     | P163 TH                          | N08010016C | 65,00  |
| Kit d'échappement côté gauche                                                                                     | P188 TH<br>P189 TH - P189 TH ACS | P08060830C | 80,00  |

### PROTECTION DU PLANCHER

| ARTICLE                                                                                                | MODÈLES COMPATIBLES | MESURES EN CM | CODE       | EURO   |
|--------------------------------------------------------------------------------------------------------|---------------------|---------------|------------|--------|
|  Base rectangulaire | Tous les modèles    | 100x120       | P08024300C | 325,00 |
|  Base arrondie      | Tous les modèles    | 100x120       | P08024310C | 325,00 |

### ACCESSOIRES DE NETTOYAGE ET D'ENTRETIEN




















| ARTICLE                                                                                                | MODÈLES COMPATIBLES              | CODE       | EURO  |
|--------------------------------------------------------------------------------------------------------|----------------------------------|------------|-------|
|  Brosse de nettoyage | P185 TH - P985 TH -<br>P988 TH   | P08061280C | 45,00 |
|                                                                                                        | P188 TH<br>P189 TH - P189 TH ACS | P08061290C | 45,00 |

# POÊLE THERMO À GRANULÉS

## Accessoires - Tuyaux et courbes certifiés pour le raccordement a la cheminée

### TUBES-RACCORDS-COUDES- POUR APPAREILS A GRANULÉES THERMO


Tuyaux fumées en acier aluminé simple paroi, épaisseur de 2 mm, classe de résistance à la corrosion V2, conformément à la EN 1856-2

|                                                                                    | ARTICLE                                                      | MESURES EN CM  | Ø MM   | MODÈLES COMPATIBLES                        | CODE       | EURO   |
|------------------------------------------------------------------------------------|--------------------------------------------------------------|----------------|--------|--------------------------------------------|------------|--------|
|    | Tuyau avec inspection                                        | L 25           | 80     | P163 TH - P185 TH - P985 TH                | P08025890C | 44,00  |
|    | Tuyau                                                        | L 25           | 80     | P163 TH - P185 TH - P985 TH                | P08025370C | 39,00  |
|                                                                                    |                                                              | L 50           | 80     | P163 TH - P185 TH - P985 TH                | P08025380C | 64,00  |
|                                                                                    |                                                              | L 100          | 80     | P163 TH - P185 TH - P985 TH                | P08025390C | 96,00  |
|    | Courbe 90° avec inspection                                   | L 16 x H 16    | 80     | P163 TH - P185 TH - P985 TH                | P08025910C | 96,00  |
|    | Courbe 90°                                                   | L 16 x H 16    | 80     | P163 TH - P185 TH - P985 TH                | P08025400C | 89,00  |
|    | Courbe 45°                                                   | L 12 x H 12    | 80     | P163 TH - P185 TH - P985 TH                | P08025410C | 64,00  |
|    | Raccord a "T" avec inspections latérale à droite et à gauche | L 14 x H 18    | 80     | P163 TH - P185 TH - P985 TH                | P08027250C | 115,00 |
|   | Raccord a T avec support                                     | L 12 x H 17-22 | 80     | P163 TH                                    | P08027230C | 145,00 |
|  | Raccord a T avec support                                     | L 12 x H 17-22 | 80-100 | P163 TH                                    | P08027240C | 145,00 |
|  | Raccord a T avec inspection                                  | L 18 x H 14    | 80     | P163 TH - P185 TH - P985 TH                | P08025430C | 102,00 |
|  | Rosace de couverture                                         | -              | 80     | P163 TH - P185 TH - P985 TH                | P08025490C | 34,00  |
|  | Raccord au mur                                               | -              | 80     | P163 TH - P185 TH - P985 TH                | P08025550C | 34,00  |
|  | Tuyau avec inspection                                        | L 25           | 100    | P188 TH - P189 TH<br>P189 TH ACS - P988 TH | P08025980C | 44,00  |
|  | Tuyau                                                        | L 25           | 100    | P188 TH - P189 TH<br>P189 TH ACS - P988 TH | P08025920C | 39,00  |
|                                                                                    |                                                              | L 50           | 100    | P188 TH - P189 TH<br>P189 TH ACS - P988 TH | P08025930C | 70,00  |
|                                                                                    |                                                              | L 100          | 100    | P188 TH - P189 TH<br>P189 TH ACS - P988 TH | P08025940C | 96,00  |
|  | Courbe 90° avec inspection                                   | L 18 x H 18    | 100    | P188 TH - P189 TH<br>P189 TH ACS - P988 TH | P08025990C | 96,00  |
|  | Courbe 90°                                                   | L 18 x H 18    | 100    | P188 TH - P189 TH<br>P189 TH ACS - P988 TH | P08025950C | 89,00  |
|  | Courbe 45°                                                   | L 12 x H 12    | 100    | P188 TH - P189 TH<br>P189 TH ACS - P988 TH | P08025960C | 64,00  |
|  | Raccord a T avec inspection                                  | L 20 x H 16    | 100    | P188 TH - P189 TH<br>P189 TH ACS - P988 TH | P08025970C | 96,00  |
|  | Rosace de couverture                                         | -              | 100    | P188 TH - P189 TH<br>P189 TH ACS - P988 TH | P08025480C | 44,00  |
|  | Raccord au mur                                               | -              | 100    | P188 TH - P189 TH<br>P189 TH ACS - P988 TH | P08025560C | 39,00  |

# MONOBLOCS THERMO PELLETS



## Accessoires - Tuyaux et courbes certifiés pour le raccordement a la cheminée

### GESTION À DISTANCE

| ARTICLE                                                                                                                                                                                     | MODÈLES COMPATIBLES                     | CODE       | EURO   |
|---------------------------------------------------------------------------------------------------------------------------------------------------------------------------------------------|-----------------------------------------|------------|--------|
|  Module WI-FI pour la gestion avec l'application Piazzetta avec câble série et alimentateur <sup>[1]</sup> | Tous les modèles hors P185 TH - P985 TH | N08013012C | 305,00 |
|                                                                                                                                                                                             | P185 TH - P985 TH                       | N08013022C | 350,00 |









[1] Compatible avec tous les modèles produits ou mis à jour à partir de 2013.

### KIT D'AIR DE COMBUSTION ET ACCESSOIRES

| ARTICLE                                                                                                                          | MODÈLES COMPATIBLES | CODE       | EURO                           |
|----------------------------------------------------------------------------------------------------------------------------------|---------------------|------------|--------------------------------|
|  Kit air de combustion                          | Tous les modèles    | N08010011C | 35,00                          |
|  Tuyau flexible Ø 6 cm pour l'air de combustion | Tous les modèles    | N08011017  | 19,00<br>par mètre<br>linéaire |

### TUYAUX - COURBES - RACCORDS POUR MONOBLOCS À GRANULÉS THERMO



Tuyaux fumées en acier aluminé simple paroi, épaisseur de 2 mm, classe de résistance à la corrosion V2, conformément à la EN 1856-2

| ARTICLE                                                                                                        | MESURES EN CM | Ø MM | MODÈLES COMPATIBLES | CODE       | EURO  |
|----------------------------------------------------------------------------------------------------------------|---------------|------|---------------------|------------|-------|
|  Tuyau avec inspection        | L 25          | 100  | Tous les modèles    | P08025980C | 44,00 |
|  Tuyau                       | L 25          | 100  | Tous les modèles    | P08025920C | 39,00 |
|                                                                                                                | L 50          | 100  | Tous les modèles    | P08025930C | 70,00 |
|                                                                                                                | L 100         | 100  | Tous les modèles    | P08025940C | 96,00 |
|  Courbe 90° avec inspection  | L 18 x H 18   | 100  | Tous les modèles    | P08025990C | 96,00 |
|  Courbe 90°                  | L 18 x H 18   | 100  | Tous les modèles    | P08025950C | 89,00 |
|  Courbe 45°                  | L 12 x H 12   | 100  | Tous les modèles    | P08025960C | 64,00 |
|  Raccord a T avec inspection | L 20 x H 16   | 100  | Tous les modèles    | P08025970C | 96,00 |
|  Rosace de couverture        | -             | 100  | Tous les modèles    | P08025480C | 44,00 |
|  Raccord au mur              | -             | 100  | Tous les modèles    | P08025560C | 39,00 |

# CHAUDIÈRES À PELLETS



## Accessoires - Tuyaux et courbes certifiés pour le raccordement a la cheminée

### GESTION À DISTANCE


| ARTICLE                                                                                                                                                                          | MODÈLES COMPATIBLES | CODE       | EURO   |
|----------------------------------------------------------------------------------------------------------------------------------------------------------------------------------|---------------------|------------|--------|
|  Affichage avec chronothermostat et commande à distance                                         | Tous les modèles    | N08013008C | 195,00 |
|  Module WI-FI pour la gestion avec l'application Piazzetta avec câble série et alimentateur [1] | Tous les modèles    | N08013012C | 305,00 |

[1] Compatible avec tous les modèles produits ou mis à jour à partir de 2013.

### KIT D'AIR DE COMBUSTION ET ACCESSOIRES

| ARTICLE                                                                                                                          | MODÈLES COMPATIBLES        | CODE       | EURO                           |
|----------------------------------------------------------------------------------------------------------------------------------|----------------------------|------------|--------------------------------|
|  Kit air de combustion                          | CP 20<br>CP 26 - CP 26 ACS | N08010028C | 65,00                          |
|  Kit air de combustion                          | CP 32 - CP 32 ACS          | N08010011C | 35,00                          |
|  Tuyau flexible Ø 6 cm pour l'air de combustion | Tous les modèles           | N08011017  | 19,00<br>par mètre<br>linéaire |

### KIT SORTIE DES FUMÉES EN OPTION









| ARTICLE                                                                                                           | MODÈLES COMPATIBLES | CODE       | EURO  |
|-------------------------------------------------------------------------------------------------------------------|---------------------|------------|-------|
|  Kit d'échappement côté gauche | Tous les modèles    | P08060830C | 80,00 |

### ACCESSOIRES DE NETTOYAGE ET D'ENTRETIEN

| ARTICLE                                                                                                | MODÈLES COMPATIBLES | CODE       | EURO  |
|--------------------------------------------------------------------------------------------------------|---------------------|------------|-------|
|  Brosse de nettoyage | Tous les modèles    | P08061290C | 45,00 |

### TUYAUX - COURBES - RACCORDS POUR CHAUDIÈRES À GRANULÉES

Tuyaux fumées en acier aluminé simple paroi, épaisseur de 2 mm, classe de résistance à la corrosion V2, conformément à la EN 1856-2

| ARTICLE                                                                                                        | MESURES EN CM | Ø MM | MODÈLES COMPATIBLES | CODE       | EURO  |
|----------------------------------------------------------------------------------------------------------------|---------------|------|---------------------|------------|-------|
|  Tuyau avec inspection       | L 25          | 100  | Tous les modèles    | P08025980C | 44,00 |
|  Tuyau                       | L 25          | 100  | Tous les modèles    | P08025920C | 39,00 |
|                                                                                                                | L 50          | 100  | Tous les modèles    | P08025930C | 70,00 |
|                                                                                                                | L 100         | 100  | Tous les modèles    | P08025940C | 96,00 |
|  Courbe 90° avec inspection  | L 18 x H 18   | 100  | Tous les modèles    | P08025990C | 96,00 |
|  Courbe 90°                  | L 18 x H 18   | 100  | Tous les modèles    | P08025950C | 89,00 |
|  Courbe 45°                  | L 12 x H 12   | 100  | Tous les modèles    | P08025960C | 64,00 |
|  Raccord a T avec inspection | L 20 x H 16   | 100  | Tous les modèles    | P08025970C | 96,00 |
|  Rosace de couverture        | -             | 100  | Tous les modèles    | P08025480C | 44,00 |
|  Raccord au mur              | -             | 100  | Tous les modèles    | P08025560C | 39,00 |

## Piazzetta informe

### Faïence

**CARACTÉRISTIQUES:** pour apprécier ses caractéristiques, il est nécessaire de connaître les fonctions de ce précieux matériau.

- 1) Fonction esthétique: le corps chauffant en acier ou en fonte est embelli par les formes et les couleurs de la majolique.
- 2) Fonction de chauffage: la majolique, compte tenu de ses caractéristiques semi-réfractaires, résiste à la chaleur et l'accumule, la transférant uniformément dans l'environnement environnant.

Il est facile de comprendre que plus le panneau de majolique est grand, plus sa fonction de volant thermique est grande. A apprécier sont donc les revêtements entiers ou composés de grands éléments qui améliorent ainsi la répartition de la chaleur dans l'espace et le temps.

La production de gros éléments implique une connaissance des matériaux et des techniques qui ne peut s'acquérir que grâce à une longue expérience dans le secteur. Il suffit de dire qu'il faut 12 à 15 jours pour produire chaque détail en majolique, avec l'intervention manuelle d'une dizaine d'opérateurs spécialisés. Le résultat de ce long processus est que chaque particulière de Piazzetta sera une œuvre unique.

Il est bon de savoir que les glaçures (suspension liquide de particules minérales finement broyées appliquées à la surface du biscuit qui, une fois cuites à la température de fusion, forment un revêtement opaque ou brillant) qui recouvrent et embellissent chromatiquement le "biscuit" (détail de l'argile cuite pour la première fois), sont le résultat de réactions chimiques précises qui impliquent inévitablement des phénomènes tels que craquelures, piqûres, ombrages ... qui ne doivent pas être considérés comme des défauts et n'affectent pas la qualité de la majolique, mais constituent plutôt une caractéristique particulière.

**CRAQUELURES:** se produit à la surface de l'émail ou cristallin sous la forme d'un entrelacement de fissures plus ou moins évidentes. Ceci est dû au coefficient de dilatation différent entre l'émail et ce type particulier de biscuit aux caractéristiques semi-réfractaires (à ne pas confondre avec des matériaux tels que la porcelaine, le grès, la porcelaine vitrifiée, l'argile réfractaire, etc.). Le craquelage distingue et caractérise ce type de majolique selon son utilisation spécifique: recouvrir un corps chauffant.

**PIQUES:** apparaît à la surface de l'émail ou cristallin sous la forme de petits trous plus ou moins denses comme des pointes d'épingle. Elle est causée par des bulles gazeuses provoquées par la glaçure elle-même ou par le biscuit sous-jacent qui remontent à la surface à travers la masse vitreuse pendant le ramollissement.

**OMBRAGES:** typique des émaux rouges, il se manifeste par des nuages de très petits points noirs plus ou moins évidents provoqués par la réaction chimique de l'oxyde de fer contenu dans le pigment lui-même. Ils sont formés dans la phase de refroidissement après cuisson.

Malgré la complexité des multiples et changeants résultats d'un produit particulier encore aujourd'hui fabriqué, travaillé et peint à la main, le Groupe Piazzetta assure le plus grand soin dans le traitement et le contrôle de la qualité de toute sa majolique que les vrais connaisseurs n'hésitent pas à définir comme artistique.

**VARIATIONS DE TONALITÉ:** les nuances de couleurs peuvent varier selon la forme des éléments en majolique, même dans un même lot de production. Le biscuit, sa forme et les températures de cuisson des émaux sont des variations qui aident à créer des nuances de ton et à rendre chaque élément de majolique unique en son genre.

## Intégration aux conditions générales de vente

**COMMANDES:** Elles doivent être envoyées par écrit par e-mail ou par fax (+39 423 527250).

Ils doivent contenir le code article et sa description. Toute modification de la commande, ajout de matériel et retrait des produits par ses propres moyens, doit être communiquée à notre bureau des services commerciaux au moins **DEUX JOURS AVANT** la date fixée pour le chargement.

Il est possible de personnaliser la faïence avec des couleurs autres que celles illustrées et des versions bicolores, le cas échéant. Dans ces cas, un supplément de 30% doit être appliqué sur les prix indiqués.

**LIVRAISONS:** Pour les livraisons d'une valeur nette supérieure à 1.200,00 €, est accordée la **LIVRAISON GRATUITE**. Cette procédure ne peut pas être appliquée dans la région de Calabre et dans les îles.

**RETOURS:** Tout retour doit être **AUTORISÉ** exclusivement par **NOTRE DIRECTION**.

Le retour ne sera accepté uniquement s'il est en parfait état et sera crédité à 70% du prix d'achat. Le document de retour doit inclure les références du document de livraison et/ou de la facture émise par Gruppo Piazzetta S.p.A. et la raison du retour.

**DISPUTES:** Les disputes au-delà de 7 jours à compter de la date de livraison ne seront pas pris en compte. En ce qui concerne la **GARANTIE** des produits **PIAZZETTA**, il est expressément fait référence au certificat accompagnant les produits eux-mêmes. Pour les dommages aux produits causés par le transport, les réserves et réclamations doivent être faites directement au transporteur sur le document de transport; une copie de la dispute doit être envoyée immédiatement à notre bureau. Dans le cas où le dommage n'est pas évident au moment de la livraison, le délai de réclamation à pour le transporteur ou Gruppo Piazzetta S.p.A. est de **SEPT** jours à compter de la livraison.

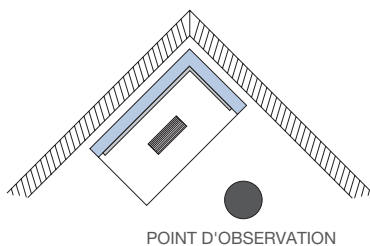
**RETARD DE PAIEMENTS:** Le retard de paiement entraînera le paiement d'intérêts de retard au taux établi dans le décret législatif 231/2002 et ses modifications ultérieures. En outre, le non-paiement total ou partiel de la marchandise livrée entraînera, à la discrétion de Gruppo **PIAZZETTA**, la suspension et / ou l'annulation de toute fourniture en cours.

**GARANTIE:** Nous vous invitons à consulter le document complet du contrat de garantie, disponible à l'adresse: <https://easylife.piazzetta.com>.

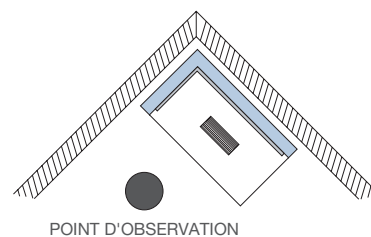
**DÉFINITION DU MONOBLOC DROIT (D) OU GAUCHE (S):** Pour chaque commande d'un monobloc en version D ou S, la version doit être précisée (voir dessins ci-dessous).

La définition du monobloc D ou S doit être établie en plaçant l'observateur devant le foyer du monobloc; le côté fermé (le plus court) détermine la version.

**MONOBLOC DROIT**  
(le côté fermé du monobloc est à DROITE de l'observateur)



**MONOBLOC GAUCHE**  
(le côté fermé du monobloc est à GAUCHE de l'observateur)



Cette liste de prix annule et remplace les précédentes. Tout le matériel est emballé sur une palette jetable. La TVA doit être ajoutée aux prix indicatifs, en vigueur sous réserve de variations. La société se réserve le droit d'apporter les modifications qu'elle jugera appropriées, sans aucun préavis.

