

**SOLUZIONITHERMO**  
THERMO SOLUTIONS



**CAMINETTI | STUFE | CALDAIE**  
FIREPLACES | STOVES | BOILERS



# Dare forma al calore

Curiamo i dettagli dell'estetica per valorizzare i materiali, le forme, i colori e creare oggetti di design che sappiano esaltare la visione seducente del fuoco nel massimo comfort. Restiamo incantati di fronte allo spettacolo delle fiamme che riscaldano, creando un'atmosfera unica, e vogliamo dare a ognuno la possibilità di scegliere il metodo preferito per alimentarle: con la naturalezza della legna, la praticità del pellet e la comodità del gas.

## Shaping warmth

We take the utmost care over the appearance of our products, enhancing materials, forms and colours and creating design items capable of highlighting the attractive appeal and comfort of fire.

We remain spellbound before the sight of warming flames, that create a unique atmosphere, and our desire is to give everyone the chance of choosing their favourite way of fuelling this vision: with the naturalness of wood, the practicality of pellets and the convenience of gas.

## Das Territorium macht den Unterschied

Wir achten auf ästhetische Details, um Materialien, Formen, Farben aufzuwerten und Design-Objekte zu schaffen, die den verführerischen Anblick des Feuers mit größtem Komfort hervorheben.

Wir sind vom Schauspiel der Flammen verzaubert, die Wärme verteilen und dabei eine einzigartige Atmosphäre bilden, und möchten jedem die Möglichkeit geben, die bevorzugte Methode zu wählen, um das Feuer zu nähren: natürlich mit Holz, praktisch mit Pellet und bequem mit Gas.

## Façonner la chaleur

Nous soignons l'esthétique dans ses moindres détails pour valoriser les matériaux, les formes, les couleurs et créer des objets de design qui exaltent la vue fascinante du feu dans le confort maximum.

Nous restons sous le charme du spectacle des flammes qui nous réchauffent, en créant une atmosphère unique et nous voulons que chacun puisse choisir la manière de les nourrir : avec le naturel du bois, la commodité des granulés ou la facilité du gaz.

## Dar forma al calor

Cuidamos los detalles estéticos para realzar los materiales, las formas, los colores y así crear objetos de diseño que sepan exaltar la visión seductora del fuego en el máximo confort.

Nos quedamos encandilados ante el espectáculo de las llamas que nos calientan, creando una atmósfera única, y queremos brindar a todos la posibilidad de elegir el método preferido para alimentarlas: con la naturaleza de la leña, la practicidad del pellet y la comodidad del gas.







# Il territorio che fa la differenza

Ai piedi del colle di Asolo, città storica ricca di arte, di cultura e dallo splendido paesaggio, è nata e cresciuta l'Impresa Piazzetta. Perla del Veneto e tesoro della Marca Trevigiana, Asolo è anche un distretto della manifattura italiana che ci contraddistingue in tutto il mondo. In questo contesto, ricco di valori che si apprezzano e si tramandano, Piazzetta continua a scrivere la sua storia, fatta di stile, tecnologia, qualità e valori condivisi.

## The territory that makes the difference

The foothills behind Asolo, an old city with rich, artistic and cultural traditions - an extraordinary setting that is home to Piazzetta.

A gem of the Veneto area and the Marca Trevigiana, Asolo is also world famous for its industries and businesses. Piazzetta continues to write the history of the area with its outstanding style, technology, quality and values.

## Das Territorium macht den Unterschied

Am Fuße des Hügels von Asolo, einer historischen Stadt voller Kunst, Kultur und einer herrlichen Landschaft, ist das Unternehmen Piazzetta entstanden und gewachsen.

Perle der Region Venetien und Schatz der Mark von Treviso, der Marca Trevigiana, ist Asolo auch ein italienisches Produktionsgebiet von Weltruf. In diesem Kontext voller Werte, die geschätzt und weitervererbt werden, schreibt Piazzetta seine Geschichte weiter, die aus Stil, Technologie, Qualität und gemeinsamer Werte besteht.

## Le territoire qui fait la différence

La société Piazzetta est née au pied des collines d'Asolo, une petite ville d'une grande valeur historique, artistique et culturelle enfouie dans un paysage magnifique.

Perle de la Vénétie et trésor de la province de Trévise, Asolo est également un centre manufacturier italien qui propage l'image de notre pays dans le monde entier. Dans ce contexte, riche en valeurs appréciées et transmises de génération en génération, Piazzetta continue d'écrire son histoire, faite de style, de technologie, de qualité et de valeurs partagées.

## El territorio que marca la diferencia

A los pies de las colinas de Asolo, ciudad histórica rica en arte, cultura y con un paisaje espléndido, nació y creció la empresa Piazzetta.

Asolo, una perla del Véneto y un tesoro de Marca Trevigiana, es también un distrito de la manufactura italiana que se distingue en todo el mundo. En este contexto, rico en valores que se aprecian y se transmiten, Piazzetta sigue escribiendo su historia, constituida por estilo, tecnología, calidad y valores compartidos.





# Piazzetta passione accesa

Sviluppiamo intorno al fuoco sempre nuove idee, concepiamo nuove soluzioni, impieghiamo le più moderne tecnologie. Tecnologia e bellezza si fondono per garantire massimo comfort e soluzioni in grado di soddisfare differenti tipologie di impiego. La ricerca continua di sempre migliori standard qualitativi e di performance elevate assicura efficienza, risparmio e lunga durata dei prodotti Piazzetta.

Questa è la storia di un'azienda italiana che da oltre 50 anni studia, sviluppa e produce in Italia con cultura, esperienza e passione. Presente a livello internazionale in oltre 35 paesi.



## **Piazzetta a burning passion**

We are always developing new ways to use fire, with new solutions and the latest technologies. Technology and style come together to ensure unbeatable comfort and solutions for a wide range of applications.

Our ongoing research into quality and performance guarantees high efficiency, cost savings and long service life. This is the story of an Italian company that has studied, developed and produced in Italy for over 50 years, with culture, experience and passion. It is now an international reality in over 35 countries.

## **Piazzetta ist lodernde Leidenschaft**

Wir entwickeln immer neue Ideen, konzipieren neue Lösungen, verwenden modernste Technologien, die sich ums Feuer drehen. Technologie und Schönheit verschmelzen miteinander, um maximalen Komfort und Lösungen zu garantieren, die verschiedene Verwendungstypologien erfüllen können. Die kontinuierliche Suche nach stets neuen Qualitätsmaßstäben und hohen Leistungen gewährleistet den Piazzetta-Produkten Effizienz, Einsparung und lange Haltbarkeit. Dies ist die Geschichte eines italienischen Unternehmens, das seit mehr als 50 Jahren mit Kultur, Erfahrung und Leidenschaft in Italien forscht, entwickelt und produziert. International in über 35 Ländern anwesend.

## **Piazzetta, une passion enflammée**

Autour du feu, nous développons sans cesse de nouvelles idées, nous concevons de nouvelles solutions, nous utilisons les technologies les plus modernes. Technologie et beauté se mêlent pour apporter un maximum de confort et des solutions idéales pour chaque type d'emploi.

Grâce à l'amélioration constante de leur qualité et de leurs performances, les produits Piazzetta sont efficaces, économiques et durables. Voilà l'histoire d'une entreprise italienne qui, depuis plus de 50 ans, étudie, développe et fabrique des produits en Italie, avec culture, expérience et passion. L'entreprise est aujourd'hui présente dans plus de 35 pays.

## **Piazzetta, pasión encendida**

Siempre desarrollamos nuevas ideas en torno al fuego, diseñamos nuevas soluciones, utilizamos las tecnologías más modernas. Tecnología y belleza se funden para garantizar el máximo confort y soluciones capaces de satisfacer diferentes tipos de uso. La búsqueda continua de mejores estándares de calidad y de prestaciones elevadas garantiza eficiencia, ahorro y una larga vida útil de los productos Piazzetta. Esta es la historia de una empresa italiana que desde hace más de 50 años estudia, desarrolla y fabrica en Italia con cultura, experiencia y pasión. Está presente a nivel internacional en más de 35 países.





# Design e innovazione

Abbiamo imparato a controllare il fuoco con le tecnologie più sicure, a governare le temperature e le fiamme, ad accumulare e cedere lentamente il calore. Spinti da una ardente passione, ricerchiamo sempre soluzioni più performanti per realizzare una perfetta combustione a bassi consumi, senza spreco di energia, e per diffondere al meglio il calore.

## Design and Innovation

We have learned how to control fire using the safest technologies, how to govern temperatures and flames, how to accumulate and then release heat slowly. Driven by a burning passion, we always strive for the most effective solutions to achieve perfect combustion with low consumption and no wasted energy, spreading heat as effectively as possible.

## Design und Innovation

Wir haben gelernt, das Feuer mit sichersten Technologien zu steuern, Temperaturen und Flammen zu kontrollieren, Wärme zu speichern und langsam abzugeben. Angetrieben von einer glühenden Leidenschaft, suchen wir immer noch leistungsfähigeren Lösungen, um eine perfekte Verbrennung mit niedrigem Verbrauch zu realisieren, ohne Energieverschwendung und mit bester Wärmeverteilung.

## Design et innovation

Nous avons appris à maîtriser le feu avec les technologies les plus sûres, à dompter les températures et les flammes, à emmagasiner la chaleur et la libérer lentement. Poussés par une passion brûlante, nous cherchons toujours des solutions plus efficaces afin d'arriver à une combustion parfaite, de réduire la consommation, d'éliminer les gaspillages d'énergie et de mieux diffuser la chaleur.

## Diseño e innovación

Hemos aprendido a controlar el fuego con las tecnologías más seguras, a regular las temperaturas y las llamas, a acumular y desprender lentamente el calor. Empujados por una pasión candente, siempre buscamos soluciones más eficaces para realizar una perfecta combustión con un bajo consumo, sin desperdiciar energía, y para difundir el calor del mejor modo.







# Comfort in tutta la casa

Portiamo una piacevole sensazione di tepore in ogni ambiente. All'ampia gamma di caminetti e stufe con soluzioni per impianti thermo, affianchiamo i prodotti ad aria, un catalogo completo di proposte di riscaldamento, contraddistinte dalla qualità e dall'esperienza Piazzetta.

Per offrire ogni tipo di soluzione possibile e immaginabile. Il comfort di ognuno è garantito dalla possibilità di scegliere prodotti in grado di soddisfare le necessità di ogni tipologia di ambiente, abitudine e preferenza d'impiego.

## Comfort throughout your home

We bring a pleasant feeling of warmth to every room. We have a wide range of fireplaces and stoves with Thermo system solutions as well as our air-based products.

A full catalogue of heating proposals, all distinguished by the Piazzetta quality and experience. Everyone's idea of comfort is guaranteed with the wide choice of products that meet the needs of every type of room, custom and preference of use.

## Komfort im ganzen Haus

Wir bringen in jeden Raum ein angenehmes Wärmegefühl. Der großen Auswahl von Kaminen und Öfen mit Lösungen für Thermo-Anlagen stellen wir die luftbetriebenen Produkte zur Seite.

Ein Katalog voller Heizvorschlägen, die sich durch Piazzetta-Qualität und Erfahrung auszeichnen.

Der Komfort jedes einzelnen wird von der Möglichkeit garantiert, Produkte auswählen zu können, welche die Anforderungen aller Raumtypologien, jede anwendungsbezogene Gewohnheit und Präferenz erfüllen können.

## Un confort absolu dans toute la maison

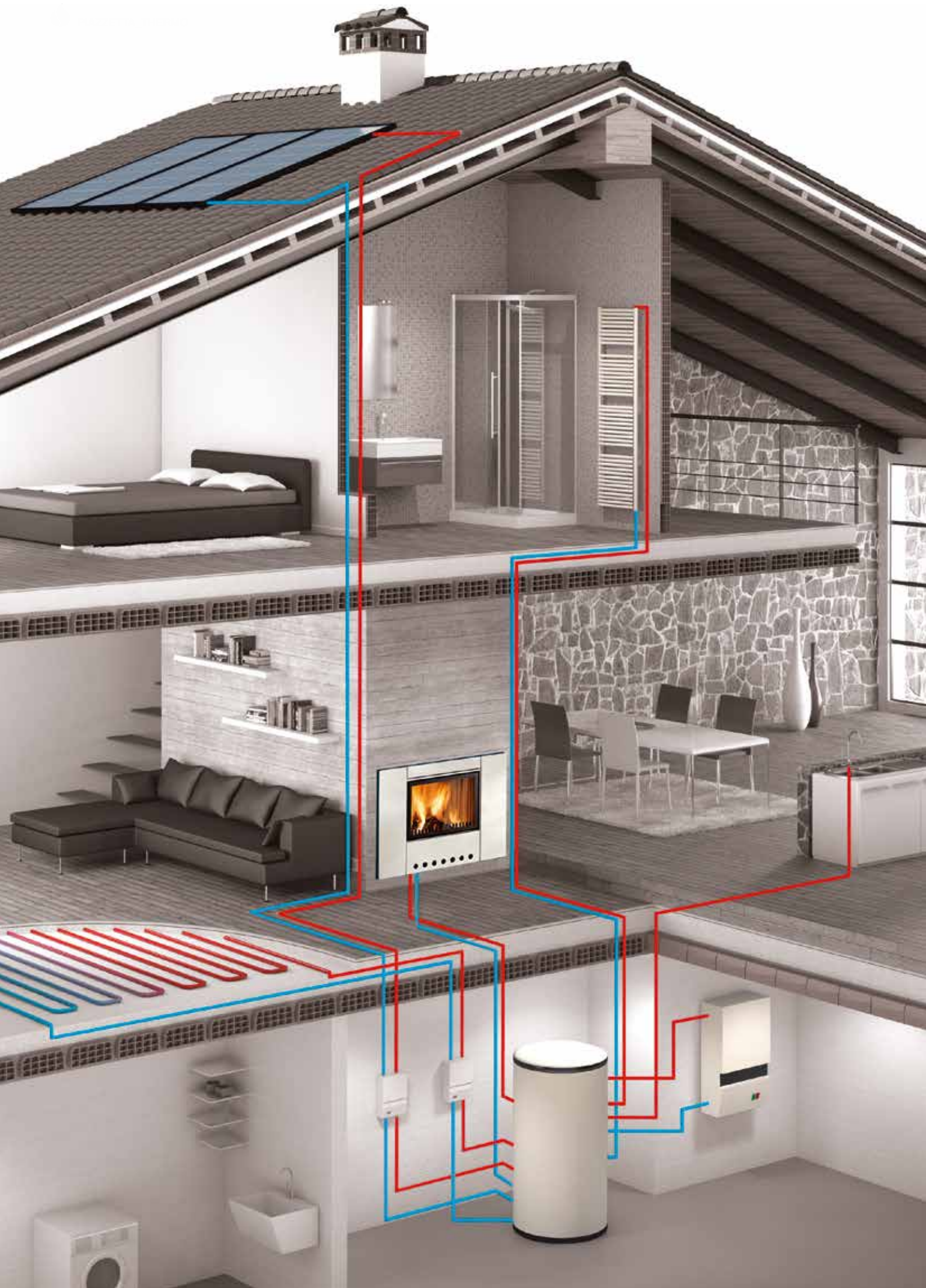
Nous apportons une agréable sensation de chaleur dans toutes les pièces. Nous complétons la vaste gamme de cheminées et de poêles Thermo avec des produits à air.

Un catalogue complet de propositions de chauffage, qui se distinguent par la qualité et l'expérience Piazzetta. Le confort est garanti par la possibilité de choisir des produits qui répondent aux besoins de chaque type d'environnement, ainsi qu'aux habitudes et aux préférences de chacun.

## Confort en toda la casa

Llevamos una agradable sensación de tibieza a cualquier ambiente. A la amplia gama de chimeneas y estufas con soluciones para sistemas termo, añadimos los productos de aire.

Un catálogo completo de propuestas de calefacción, distinguidas por la calidad y por la experiencia Piazzetta. El confort de todos está garantizado por la posibilidad de elegir productos capaces de satisfacer las necesidades de cualquier tipo de ambiente, costumbre y preferencia de uso.



# Soluzioni Thermo Piazzetta

## Piazzetta Thermo Solutions

Riqualificano e rendono più economico l'impiego dell'impianto di riscaldamento esistente. Consentono la realizzazione di un versatile e funzionale impianto di riscaldamento a biomassa. Oltre a produrre acqua calda per l'impianto di riscaldamento possono produrre acqua calda per uso sanitario.

They redevelop existing heating systems and make them cheaper to run. They can provide you with a versatile and functional biomass heating system. In addition to producing hot water for the heating system they can also produce hot water for normal domestic use.

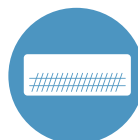
Des solutions qui requalifient et rendent plus économique l'installation de chauffage existante. Elles permettent la réalisation d'une installation de chauffage polyvalente et fonctionnelle à la biomasse. Elles peuvent produire de l'eau chaude sanitaire en plus de l'eau pour l'installation de chauffage.

Sie verbessern den Einsatz der vorhandenen Heizanlagen und machen sie wirtschaftlicher. Sie gestatten die Realisierung einer vielseitigen und funktionellen Heizanlage mit Biomasse. Neben der Warmwassererzeugung für die Heizanlage können sie auch warmes Brauchwasser bereitstellen.

Optimizan el uso del sistema de calefacción actual, de modo que resulta más económico. Permiten realizar un versátil y funcional sistema de calefacción de biomasa. Además de producir agua caliente para el sistema de calefacción, pueden producir agua caliente para uso sanitario.

### Impianti a radiatori

Radiator systems



### Impianto a Termoconvettori

Convactor heating system

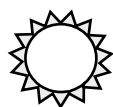
### Impianti a pavimento

Underfloor systems



### Acqua calda a uso sanitario

Domestic hot water



I prodotti Thermo possono essere alimentati anche da altre fonti di energia, anche rinnovabile come, quella solare termica.

Thermo products can also be powered by other sources of renewable energy such as solar energy.

Les produits Thermo peuvent être alimentés par d'autres sources d'énergie renouvelable comme par exemple l'énergie solaire thermique.

Die Thermo-Produkte können auch über andere erneuerbare Energiequellen wie zum Beispiel die Solarenergie beheizt werden.

Los productos Thermo también pueden ser alimentados por otras fuentes de energías renovables, como la solar térmica.



L'installazione di un prodotto Thermo Piazzetta può godere anche di eventuali agevolazioni fiscali statali, se previste.

Installing a Piazzetta Thermo product may also make you eligible for state tax relief, if available.

L'installation d'un produit Thermo Piazzetta peut bénéficier entre autre d'avantages fiscaux, si ces derniers sont prévus.

Für die Installation eines Thermo Piazzetta Produkts können auch eventuell vom Staat vorgesehene Steuervergünstigungen gewährt werden.

La instalación de un producto Thermo Piazzetta puede disfrutar también de posibles beneficios fiscales estatales, si se han previsto.



I rendimenti dei prodotti Thermo sono analoghi a quelli delle stufe a Pellet e dei prodotti a Legna.

The efficiency of Thermo products is similar to that of Pellet stoves and Wood-burning products.

Les rendements des produits Thermo sont comparables à ceux des poêles à granulés et des produits à bois.

Die Leistungen der Thermo-Produkte entsprechen denen von Pelletöfen und Holzöfen.

El rendimiento de los productos Thermo es similar al de las estufas de pellet y al de los productos de leña.





Vantaggi  
Benefits



### Convenienza

Scegliere i prodotti Thermo Piazzetta, a Pellet o a Legna, significa risparmiare, impiegando un combustibile ecologico, fonte rinnovabile, dall'ottima resa termica, per il riscaldamento e per la generazione di acqua calda ad uso sanitario.

### Good value

Choosing a Piazzetta Thermo Pellet or Wood-burning product means making savings: they use environmentally-friendly fuels, from renewable sources, that provide excellent thermal efficiency, for heating systems and domestic hot water.

### Avantage

Choisir les produits Thermo Piazzetta, à granulés ou à bois, signifie faire des économies, en utilisant un combustible écologique, source renouvelable, à l'excellent rendement thermique, pour le chauffage et pour la production d'eau chaude sanitaire.

### Günstig

Die Wahl von Thermo Piazzetta Produkten - egal ob Pellet- oder Holzöfen - ermöglicht Einsparungen, indem zum Heizen und für die Erzeugung von warmem Brauchwasser ein umweltfreundlicher Brennstoff aus erneuerbaren Energiequellen mit ausgezeichneter Wärmeleistung verwendet wird.

### Conveniencia

Elegir los productos Thermo Piazzetta, de pellet o de leña, significa ahorrar, utilizando un combustible ecológico, fuente renovable, de excelente rendimiento térmico, para la calefacción y para generar agua caliente de uso sanitario.

### Semplicità d'uso

Il funzionamento dei prodotti Thermo a Pellet Piazzetta è completamente automatico e viene gestito elettronicamente. Il controllo e la programmazione avvengono anche da telecomando e il controllo può essere effettuato anche da remoto.

### Easy to use

Operating Piazzetta Thermo Pellet products is fully automatic and electronically controlled. They can be regulated and programmed using a remote control and they can also be regulated at a distance.

### Simplicité d'utilisation

Le fonctionnement des produits Thermo à granulés Piazzetta est totalement automatique et géré électroniquement. Le contrôle et la programmation ont lieu par télécommande et le contrôle peut être effectué à distance.

### Einfache Verwendung

Die Thermo-Pelletöfen von Piazzetta funktionieren vollautomatisch und werden elektronisch gesteuert. Die Kontrolle und Programmierung sind auch mit Fernbedienung möglich und können aus der Ferne verwaltet werden.

### Fácil de usar

El funcionamiento de los productos Thermo de Pellet Piazzetta es completamente automático y se gestiona electrónicamente. El control y la programación también pueden realizarse desde un mando a distancia. El control también puede ser remoto.

### Convenienza Good value



### Semplicità d'uso Easy to use

### Scelta ecologica Environmentally-friendly choice



### Certificazioni internazionali International certifications



### Scelta ecologica

Massimi rendimenti, minime emissioni. Accurati test di laboratorio e approfonditi studi termodinamici hanno permesso ai prodotti Piazzetta di assicurare una resa termica ottimale, bassi consumi e una prolungata autonomia. A questo si aggiunge un ridotto tasso di emissioni in atmosfera, in linea con le più severe normative europee.

### Ecological choice

Maximum efficiency, minimum emissions. Careful laboratory tests and thermodynamic research have allowed Piazzetta products to ensure optimum heat output, low consumption and longer service life. There is the added advantage of low atmospheric emissions, in line with the most rigorous European standards.

### Choix écologique

Un maximum d'efficacité, un minimum d'émissions. De rigoureux tests de laboratoire et des études thermodynamiques approfondies ont permis aux produits Piazzetta d'assurer un rendement thermique optimal, de basses consommations d'énergie et une autonomie prolongée. Ajoutez à cela un faible taux d'émissions dans l'atmosphère, en conformité avec les normes européennes les plus strictes.

### Umweltfreundliche Entscheidung

Maximale Leistungen, minimale Emissionen. Sorgfältige Labortests und ausführliche thermodynamische Studien haben es den Piazzetta-Produkten ermöglicht, eine optimale Wärmeleistung, einen niedrigen Verbrauch und eine verlängerte Autonomie zu gewährleisten. Dazu kommen reduzierte Emissionswerte, die strengsten europäischen Vorschriften entsprechen.

### Elección ecológica

Máximo rendimiento, mínimas emisiones. Exhaustivas pruebas de laboratorio y minuciosos estudios termodinámicos han permitido a los productos Piazzetta garantizar un rendimiento térmico óptimo, bajos consumos y una prolongada autonomía. A esto se suma un reducido índice de emisiones atmosféricas, de acuerdo con las normativas europeas más restrictivas.

### Certificazioni internazionali

La qualità, la sicurezza, il rendimento e le emissioni in atmosfera dei prodotti Piazzetta rispettano le più rigide normative e prescrizioni europee e internazionali.

### International certifications

The quality, safety, performance and atmospheric emissions of Piazzetta products comply with the most stringent European and international regulations and provisions.

### Certifications internationales

La qualité, la sécurité, le rendement et les émissions dans l'atmosphère des produits Piazzetta respectent les normes et les directives européennes et internationales les plus strictes.

### Internationale Bescheinigungen

Die Qualität, Sicherheit, Effizienz und die Emissionswerte aller Piazzetta-Produkte entsprechen den strengsten europäischen und internationalen Normen.

### Certificaciones internacionales

La calidad, la seguridad, el rendimiento y las emisiones atmosféricas de los productos Piazzetta cumplen las normas y prescripciones europeas e internacionales más estrictas.

# Libertà di scegliere

## Freedom of choice

L'ampia gamma di prodotti Piazzetta Thermo è in grado di soddisfare tutte le necessità di impiego garantendo i più alti standard di qualità e performance. Massima funzionalità, semplicità d'uso e la ricercatezza del design contraddistinguono l'unicità dei prodotti Piazzetta.

The wide range of Piazzetta Thermo products can meet all needs, ensuring the highest standards in quality and performance. Piazzetta products are extremely functional and easy to use and their refined design features make them absolutely unique.

La riche gamme de produits Piazzetta Thermo est en mesure de satisfaire tous les besoins d'utilisation en garantissant les plus hauts standards de qualité et de performance. Fonctionnalité maximale, simplicité d'utilisation et design recherché contribuent à l'unicité des produits Piazzetta.

Die große Auswahl der Piazzetta Thermo Produkte erfüllt alle Einsatzanforderungen und gewährleistet gleichzeitig höchste Qualitätsstandards und Leistungen. Die maximale Funktionalität, die einfache Verwendung und ein raffiniertes Design machen die Piazzetta Produkte einzigartig.

La amplia gama de productos Piazzetta Thermo está en disposición de satisfacer todas las necesidades de uso, garantizando los estándares de calidad y prestaciones más elevados. Máxima funcionalidad, sencillez de uso y diseño elegante distinguen la unicidad de los productos Piazzetta.



**Stufe Thermo a pellet**  
Pellet-burning thermo stoves



**Stufe Thermo ventilate a pellet**  
Thermo pellet-burning ventilated stoves

- › Integrano o sostituiscono la caldaia dell'impianto tradizionale, consentendo di beneficiare nell'ambiente dove sono installati del calore e del piacere del fuoco per irraggiamento.
- › They can be integrated with or replace boilers in traditional systems, thereby allowing the rooms where they are installed to benefit from the warmth and pleasure of a radiated fire.
- › Ils intègrent et remplacent la chaudière de l'installation de chauffage traditionnelle, permettant de bénéficier, dans la pièce où ils sont installés, du plaisir du feu et de la chaleur par rayonnement.
- › Als Ergänzung zum oder als Ersatz des Heizkessels in herkömmlichen Heizungen kann in dem Raum, in dem sie installiert sind, die angenehme Wärmestrahlung genutzt werden.
- › Integran o sustituyen la caldera del sistema tradicional. Permiten disfrutar, en el ambiente de instalación, del calor y del placer del fuego por irradiación.
- › Come le stufe a Pellet rappresentano una valida soluzione di impianto. Offrono ancora più funzionalità e comfort nell'ambiente in cui sono installate, grazie anche alla ventilazione forzata (kit optional).
- › Just like Pellet stoves, these represent a valid system solution. They offer even more functionality and comfort in the rooms where they are installed, thanks to the forced ventilation (optional kit).
- › Tout comme les poêles à granulés, ils représentent une solution d'installation très efficace. Ils offrent encore plus de fonctionnalité et apportent un confort accru à la pièce où ils sont installés, grâce notamment à la ventilation forcée (kit en option).
- › Ähnlich wie die Pelletöfen sind sie eine wirksame Alternative für Heizanlagen. Unter anderem durch das Ventilationssystem (Bausatz optional) bieten sie im Raum, in dem sie aufgestellt sind, noch mehr Funktionalität und Bequemlichkeit.
- › Como las estufas de pellet, representan una solución de instalación válida. Ofrecen todavía más funciones y confort en el ambiente de instalación, gracias también a la ventilación forzada (kit opcional).





**Monoblocchi Thermo a pellet**  
Thermo pellet structures

- › Efficienza elevata grazie alla caldaia ad elevato scambio termico. Il piacere di un caminetto, la convenienza di poter sfruttare al meglio l'energia del fuoco per riscaldare tutta la casa.
- › High efficiency thanks to the boiler with high heat exchange performance. The pleasure of a fireplace and the sound economics of exploiting fire energy to heat the whole house.
- › Rendement élevé grâce à la chaudière à haut échange thermique. Le plaisir d'une cheminée, l'avantage de pouvoir exploiter à plein l'énergie du feu pour chauffer toute la maison.
- › Hohe Effizienz durch den Heizkessel mit hohem Wärmeaustausch. Die Gemütlichkeit eines Kamins und günstige Möglichkeit, die Energie des Feuers optimal zum Heizen der gesamten Wohnung zu nutzen.
- › Alta eficiencia gracias a la caldera de elevado intercambio térmico. El placer de una chimenea, la ventaja de poder aprovechar al máximo la energía del fuego para calentar toda la casa.



**Monoblocchi Thermo a legna**  
Thermo wood-burning structures

- › Le elevate prestazioni di un sofisticato prodotto tecnologico sposano la natura della legna. Una scelta ecologica che apporta tutto il piacere della visione del fuoco nella sua massima bellezza.
- › The high performance of a sophisticated technological product combines nicely with natural wood. An environmentally-friendly choice that gives you the pleasure of seeing a fire in all its glory.
- › Les performances élevées d'un produit technologique sophistiqué s'allient à la nature du bois. Un choix écologique qui offre tout le plaisir d'une vision sublimée du feu.
- › Die ausgezeichneten Leistungen eines ausgeklügelten technologischen Produkts in Verbindung mit natürlichem Holz. Eine umweltfreundliche Wahl, bei der man sich an der Schönheit des Feuers erfreuen kann.
- › Las altas prestaciones de un sofisticado producto tecnológico se combinan con la naturaleza de la leña. Una elección ecológica que aporta todo el placer de la visión del fuego en su máxima belleza.



**Caldaie a Pellet**  
Pellet boilers

- › Pensate per una facile integrazione con diverse tipologie di impianti idraulici, sono dotate di elettronica e predisposizioni in grado di far fronte a qualsiasi necessità di gestione.
- › Designed for easy integration with different types of plumbing systems, they feature electronics and devices capable of coping with any management need.
- › Conçues pour une intégration facile dans plusieurs types d'installations hydrauliques, elles sont dotées d'électronique et sont prévues pour faire face à tout besoin de gestion.
- › Die Heizkessel sind als einfache Integration in verschiedene Arten von Hydraulikanlagen gedacht und mit Elektronik und Vorrichtungen ausgestattet, die alle Bedienungsanforderungen erfüllen.
- › Pensadas para su fácil integración con diferentes tipos de instalaciones hidráulicas. Están dotadas de electrónica y preinstalaciones capaces de afrontar cualquier necesidad de gestión.

# Scelta del prodotto

## Making the right choice

È fondamentale un corretto calcolo di dimensionamento dell'impianto per soddisfare le necessità di riscaldamento e le aspettative di comfort. Un corretto dimensionamento consente inoltre un regolare funzionamento garantendo il massimo risparmio e lunga durata del prodotto. Identificare la potenza necessaria è un calcolo molto complesso, che dipende da molte variabili legate alla tipologia di costruzione dell'edificio, alla tipologia di impianto idraulico e dei corpi scaldanti, alla presenza di altri generatori di calore, alla zona geografica.

Per questo, per il dimensionamento d'impianto è preferibile rivolgersi ad un professionista termotecnico.

Calculating the design and size of your system correctly is absolutely essential so as to meet your heating needs and expectations of comfort. Correct sizing also ensures smooth operation and guarantees maximum savings and long product life. Establishing the required heating power is a complex calculation that depends on many variables related to the type of building, type of plumbing and existing heating units, the existence of other heat generators and the building location.

This is why it is advisable to contact a heating expert when sizing a system.

Il est essentiel de calculer avec précision le dimensionnement du système pour répondre aux besoins de chauffage du logement et aux attentes de confort de ses occupants. Le dimensionnement est également fondamental pour optimiser le fonctionnement en assurant des économies maximales et une longue durée de vie au produit. Identifier la puissance de chauffage nécessaire est un calcul complexe, qui dépend de nombreuses variables liées au type de construction du bâtiment, au type de plomberie et d'éléments de chauffage, à la présence d'autres générateurs de chaleur, à la zone géographique, etc.

Voilà pourquoi il est préférable de s'adresser à un chauffagiste professionnel pour le dimensionnement de l'installation.

Für die Erfüllung der Heizanforderungen und Komfortexpectationen ist eine korrekte Berechnung der Anlagenbemessung grundlegend. Eine korrekte Bemessung gestattet zudem einen regulären Betrieb und garantiert eine maximale Ersparnis und lange Haltbarkeit des Produkts. Die Feststellung der erforderlichen Heizleistung ist eine komplexe Berechnung, die von vielen Variablen abhängig ist und an die Bautypologie des Gebäudes, die Typologie der hydraulischen Anlage sowie an die Heizkörper, die Anwesenheit anderer Wärmeerzeuger und an die geografische Zone gebunden ist.

Daher empfiehlt es sich, für die Bemessung der Anlage einen thermotechnischen Fachmann aufzusuchen.

Es fundamental un correcto cálculo de dimensionamiento del sistema para satisfacer las necesidades de calefacción y las expectativas de confort. Además, un correcto dimensionamiento permite un funcionamiento regular garantizando el máximo ahorro y una larga vida útil del producto. Identificar la potencia de calefacción necesaria es un cálculo complejo, que depende de muchas variables asociadas al tipo de construcción del edificio, al tipo de instalación hidráulica y de los cuerpos calefactores, a la presencia de otros generadores de calor, a la zona geográfica.

Por eso, para dimensionar la instalación es preferible dirigirse a un profesional del sector termotécnico.



**Fattori ambientali interni**

- tipologia materiali costruttivi
- spessore delle pareti
- spessore dell'isolamento
- tipologia dei serramenti
- pareti con ampie vetrate

**Internal environmental factors**

- type of construction materials
- thickness of walls
- thickness of insulation
- type of windows and doors
- walls with large windows

**Facteurs environnementaux intérieurs**

- type de matériaux de construction
- épaisseur des murs
- épaisseur de l'isolation
- type de menuiseries
- grandes surfaces vitrées

**Interne Umgebungsfaktoren**

- Typologie der Baumaterialien
- Wanddicke
- Isolierung
- Fenster und Türen
- Wände mit großen Fenstern

**Factores ambientales internos**

- Tipología de los materiales de construcción.
- Grosor de las paredes
- Grosor del aislamiento
- Tipología de los cerramientos
- Paredes con grandes ventanales

**Fattori ambientali esterni**

- posizione geografica
- temperatura media esterna
- esposizione rispetto ai punti cardinali
- latitudine
- altitudine

**External environmental factors**

- geographical location
- average outdoor temperature
- direction in which the building faces
- latitude
- altitude

**Facteurs environnementaux extérieurs**

- situation géographique
- température extérieure moyenne
- exposition
- latitude
- altitude

**Externe Umgebungsfaktoren**

- Geografische Lage
- Durchschnittliche Außentemperatur
- Exposition hinsichtlich der Kardinalpunkte
- Breite
- Höhe

**Factores ambientales externos**

- Ubicación geográfica
- Temperatura media externa
- Exposición respecto a los puntos cardinales
- Latitud
- Altitud

Fattori ambientali  
Environmental factors



Fabbisogno energetico dell'abitazione  
Energy requirements



**Fabbisogno energetico dell'abitazione**

L'utilizzo di nuovi materiali da costruzione consente di raggiungere alti livelli di isolamento ed efficienza energetica che permettono di utilizzare generatori di calore con potenza massima sempre più bassa, portando beneficio sui consumi di combustibile e riduzione dell'inquinamento.

**Energy requirements of the home**

New building materials provide enhanced levels of insulation and energy efficiency and allow you to use heat generators with increasingly lower power capabilities, affording benefits in fuel consumption and reduced levels of pollution.

**Besoins énergétiques du logement**

L'utilisation de nouveaux matériaux de construction permet d'atteindre des niveaux élevés d'isolation et d'efficacité énergétique, qui permettent d'utiliser des générateurs de chaleurs de puissance maximale de plus en plus basse, avec l'avantage de réduire les consommations de combustible et donc la pollution.

**Energiebedarf des Wohngebäudes**

Durch die Verwendung neuer Baumaterialien können eine hohe Isolierung und Energieeffizienz erreicht werden, die den Einsatz von Wärmeerzeugern mit einer immer geringeren maximalen Leistung gestatten, was sich vorteilhaft auf den Brennstoffverbrauch und auf eine verringerte Verschmutzung auswirkt.

**Necesidad energética de la vivienda**

El uso de nuevos materiales de construcción facilita la consecución de altos niveles de aislamiento y eficiencia energética, que permiten utilizar generadores de calor con una potencia máxima cada vez más baja, redundando beneficiosamente en el consumo de combustible y en la reducción de la contaminación.



### Utilizzo effettivo dell'abitazione

Un altro parametro fondamentale è l'utilizzo effettivo dell'abitazione e dei suoi spazi, questo fattore è importante per capire la reale richiesta di calore dell'impianto. Può capitare infatti che un'abitazione di medie dimensioni non venga mai interamente riscaldata.

Di questo si dovrà pertanto tener conto nella scelta della tipologia di impianto per potersi garantire massimo comfort, efficienza e lunga durata dell'impianto.

Per un utilizzo intermittente e per brevi periodi dell'impianto la soluzione tecnica migliore è per esempio quella di accoppiare un puffer per consentire un lavoro continuato al nostro prodotto.

### Effective use of the home

Another key parameter is the actual use of the home and its spaces: this factor is important to understand the actual demand for heat from the system. It may be that a medium-sized home is never heated throughout.

This must be taken into account when choosing the type of system in order to ensure maximum comfort, efficiency and long service life of the system. For an intermittent use of the system and for short periods, the best technical solution is for example that of coupling a puffer to allow the product to work continuously.

### Utilisation effective de l'habitation

Autre paramètre fondamental: l'utilisation effective de l'habitation et de ses espaces. Ce facteur est important pour comprendre la demande réelle de chaleur de la part de l'installation. Il peut en effet arriver qu'un intérieur de dimensions moyennes ne soit jamais entièrement chauffé.

Il faudra par conséquent en tenir compte lors du choix du type d'installation, de manière à assurer un maximum de confort et de rendement ainsi qu'une longue durée de vie de l'installation. Pour une utilisation de l'installation intermittente, pendant de brèves périodes, la meilleure solution technique consiste par exemple à associer un ballon tampon (puffer) pour permettre au produit de travailler en continu.

### Effektive Nutzung der Wohnung

Um zu ermitteln, welche Heizleistung die Anlage besitzen muss, ist ein weiterer wichtiger Parameter die effektive Nutzung der Wohnung und ihrer Räume. Es kann vorkommen, dass eine Wohnung mittlerer Größe nie vollständig geheizt wird.

Dies muss bei der Art der Anlage berücksichtigt werden, um für höchstmöglichen Komfort, Effizienz und eine lange Lebensdauer der Anlage zu sorgen. Bei diskontinuierlicher und kurzfristiger Verwendung der Anlage ist die bestmögliche technische Lösung der Anschluss eines Puffers, der eine kontinuierliche Arbeit des Produkts ermöglicht.

### Uso efectivo de la vivienda

Otro parámetro fundamental es el uso efectivo de la vivienda y de sus espacios. Este factor es importante para encender la demanda real de calor del sistema. De hecho, puede suceder que una vivienda de tamaño medio nunca se caliente completamente.

Por lo tanto, esto deberá tenerse en cuenta en la elección del tipo de instalación para poder garantizar el máximo confort, eficiencia y larga duración de la instalación. En caso de uso intermitente y durante períodos cortos de la instalación, la mejor solución técnica es por ejemplo acoplar un inhalador para permitir un trabajo continuado del producto.

Utilizzo effettivo dell'abitazione  
Effective use of the home





# 4

## Usò e manutenzione Use and maintenance

### Usò e manutenzione

Un uso corretto del prodotto assieme ad un ciclo di pulizia ordinario e straordinario, programmato con il centro assistenza autorizzato, permette di mantenere il prodotto thermo efficiente e duraturo nel tempo.

Un altro fattore importante è mantenere efficiente l'impianto di riscaldamento, verificando periodicamente:

- l'integrità e l'efficienza dei corpi scaldanti;
- la pressione dell'impianto;
- la presenza di aria e impurità nel circuito;
- la durezza dell'acqua

### Usò e manutenzione

Proper use of the product together with ordinary and extraordinary cleaning cycles, planned with the authorised service centre, means that you can keep your product in good working order with a long service life.

Another important factor is maintaining the efficiency of the heating system, by periodically checking:

- the intactness and efficiency of the heating elements;
- the system pressure;
- the presence of air and impurities in the circuit;
- water hardness

### Utilisation et entretien

Une utilisation correcte du produit allié à un cycle de nettoyage ordinaire et extraordinaire, programmé par le centre d'assistance agréé, permet de maintenir le produit thermo performant tout en prolongeant sa durée de vie.

Autre facteur important, maintenir l'installation de chauffage performante, en vérifiant périodiquement :

- l'intégrité et l'efficacité des corps de chauffe ;
- la pression de l'installation ;
- la présence d'air ou d'impuretés dans le circuit ;
- la dureté de l'eau

### Verwendung und Wartung

Eine korrekte Verwendung des Produkts sowie eine routinemäßige und nicht routinemäßige zyklische Reinigung in Absprache mit dem autorisierten Service-Center ermöglichen eine Bewahrung der Effizienz des Thermo-Produkts über einen langen Zeitraum.

Außerdem ist es wichtig, für die Effizienz der Heizanlage zu sorgen und regelmäßige folgende Aspekte zu kontrollieren:

- Unversehrtheit und Effizienz der Heizkörper;
- Druck in der Anlage;
- Anwesenheit von Luft und Schmutz in den Leitungen;
- Härte des Wassers

### Usò y mantenimiento

Un uso correcto del producto junto a un ciclo de limpieza ordinario y extraordinario, programado con el centro de asistencia autorizado, permiten mantener el producto termo en condiciones de eficiencia y garantizan su duración en el tiempo.

Otro factor importante es mantener la eficiencia del sistema de calefacción, comprobando periódicamente:

- La integridad y la eficiencia de los cuerpos calefactores.
- La presión de la instalación.
- La presencia de aire e impurezas en el circuito.
- La dureza del agua

# Scegliere l'impianto

## Choosing your system

### Caratteristiche generali d'impianto

Tutti i prodotti thermo presenti nella gamma Piazzetta devono essere collegati ad un impianto nuovo o ad uno esistente con dei requisiti essenziali:

- impianto a vaso chiuso, l'apparecchio è dotato di un vaso espansione chiuso per compensare la dilatazione della sola acqua presente nella caldaia;
- pressione di esercizio ad impianto freddo di 1,5 bar;
- la valvola di sicurezza interviene ad una pressione di 3 bar;
- nel caso di collegamento diretto all'impianto alcuni corpi scaldanti non devono essere mai intercettati in modo da dissipare il calore prodotto dall'apparecchio in fase di spegnimento;
- prevedere un accumulo inerziale (puffer) nel caso l'impianto funzioni con temperatura di mandata inferiore a 60°C (impianto a pavimento, soffitto, ecc.).

### General system characteristics

All Thermo products in the Piazzetta range must be connected to a new installation or to an existing one with certain essential requirements:

- closed tank system, the device is equipped with a closed expansion tank to compensate for the water expansion in the boiler;
- closed tank system, the device is equipped with a closed expansion tank to compensate for the water expansion in the boiler;
- operating pressure of the system, when cold, at 1.5 bar;
- the safety valve triggers at a pressure of 3 bars;
- in the event of direct connection to the system, certain heating elements must never be intercepted so as to dissipate the heat produced by the appliance during the shut down phase;
- include an inertial storage tank (puffer) if the installation is operated with a delivery flow temperature of below 60°C (under floor system, ceiling system etc.).

### Caractéristiques générales de l'installation

Tous les produits thermo présents dans la gamme Piazzetta doivent être raccordés à une installation neuve ou à une installation existante remplissant certaines conditions essentielles :

- installation à vase fermé, l'appareil est équipé d'un vase d'expansion fermé pour compenser la dilatation de l'eau présente dans la chaudière ;
- pression de fonctionnement à installation froide de 1,5 bar ;
- la soupape de sécurité intervient à une pression de 3 bar ;
- en cas de raccordement direct à l'installation, certains corps de chauffe ne doivent jamais être interceptés de manière à dissiper la chaleur produite par l'appareil lors de son extinction ;
- prévoir un ballon tampon inertiel (puffer) si l'installation fonctionne à une température de départ inférieure à 60°C (installation au sol, plafond, etc.).

### Allgemeine eigenschaften der Anlage

Alle Thermo-Produkte im Angebot von Piazzetta müssen an eine neue oder bestehende Anlage mit einigen grundlegenden Anforderungen angeschlossen werden:

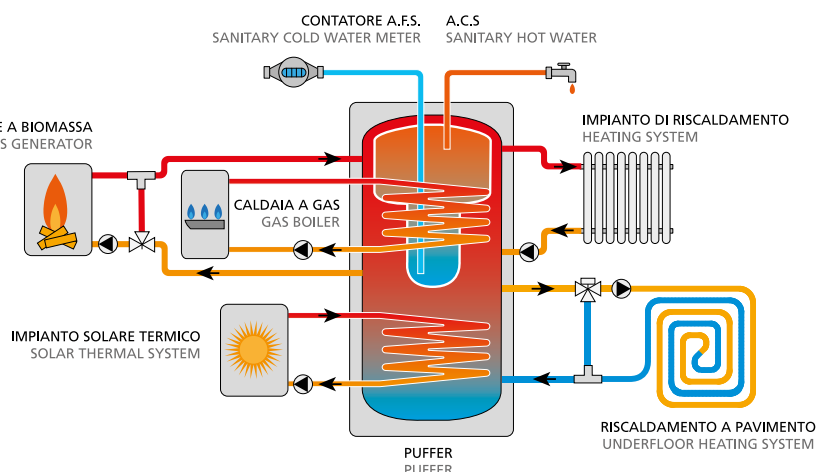
- Anlage mit geschlossenem Ausdehnungsgefäß - das Gerät verfügt über ein geschlossenes Ausdehnungsgefäß, um die Ausdehnung des reinen Wassers im Heizkessel auszugleichen;
- Betriebsdruck bei kalter Anlage 1,5 bar;
- Sicherheitsventil wird bei Druck von 3 bar aktiviert;
- im Falle eines direkten Anschlusses an die Anlage dürfen einige Heizkörper nie abgefangen werden, um die vom Gerät während des Abschaltens erzeugte Wärme zu verteilen;
- Möglichkeit einer Impulsmasse (Puffer), wenn die Anlage bei einer Zulauf-Temperatur unter 60 °C (Fußboden-, Deckenheizung, usw.) betrieben wird.

### Características generales de la instalación

Todos los productos thermo presentes en la gama Piazzetta deben conectarse a una instalación nueva o a una existente, la cual deberá reunir unos requisitos esenciales:

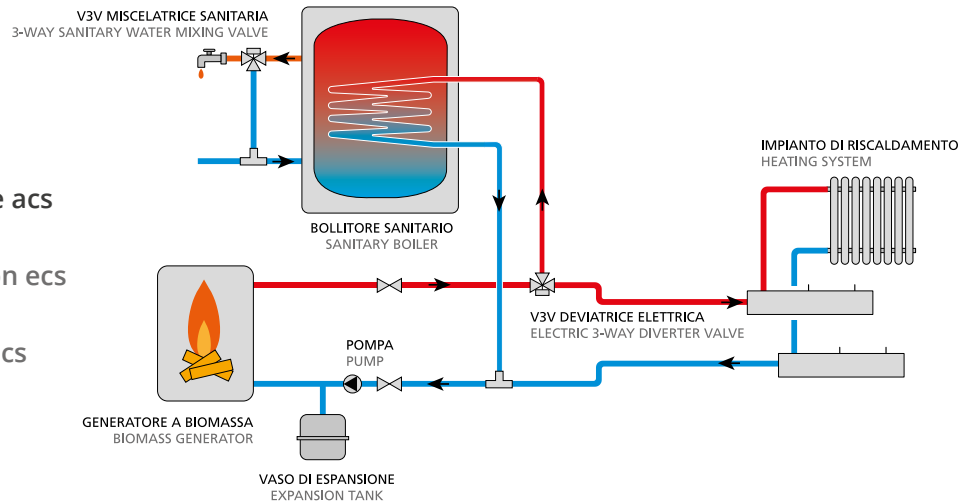
- Instalación de depósito cerrado, el aparato incluye un depósito de expansión cerrado para compensar únicamente la dilatación del agua presente en la caldera.
- Presión de ejercicio de la instalación en frío de 1,5 bares.
- La válvula de seguridad interviene a una presión de 3 bares.
- En caso de conexión directa a la instalación, algunos cuerpos calefactores no deben interceptarse nunca a fin de no disipar el calor generado por el aparato en la fase de apagado.
- Prever una acumulación inercial (inhalador) en caso de que la instalación funcione con una temperatura de envío inferior a 60 °C (sistema en el suelo, techo, etc.).

- › Impianto con puffer combinato
- › System with puffer combination
- › Installation avec puffer combiné
- › Anlage mit kombiniertem puffer
- › Sistema con inhalador combinado

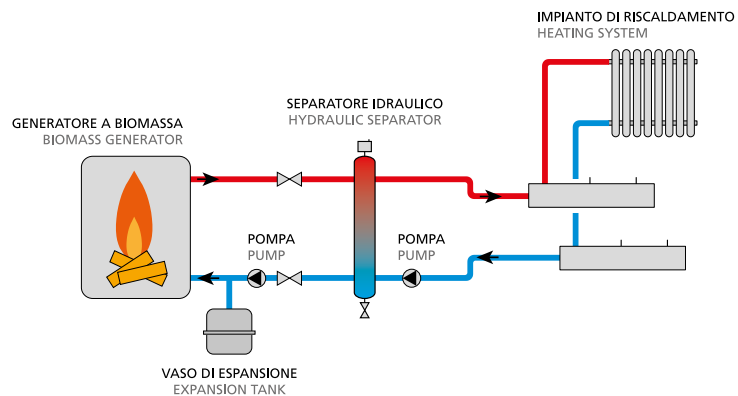




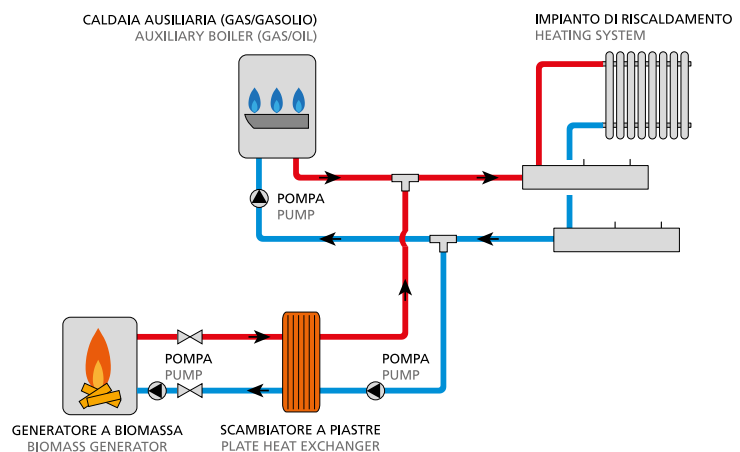
- › Impianto diretto con bollitore acs
- › Direct system with acs boiler
- › Installation directe avec ballon ecs
- › Direktanlage mit acs-kessel
- › Sistema directo con caldera acs



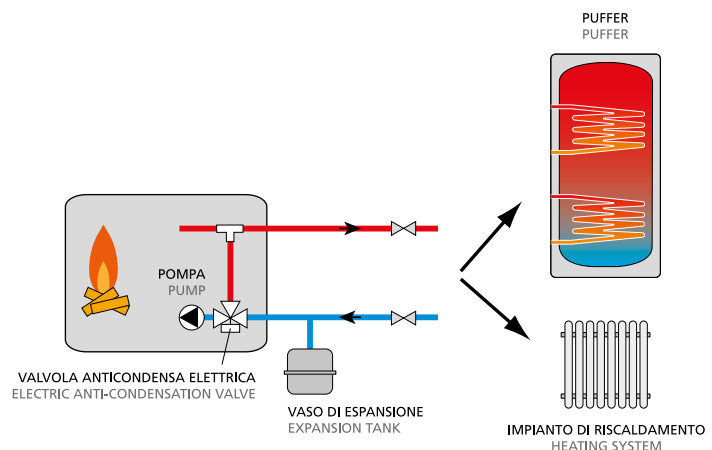
- › Impianto diretto con separatore idraulico.
- › Direct system with plumbing separator
- › Installation directe avec séparateur hydraulique
- › Direktanlage mit wasserabscheider
- › Sistema directo con separador hidráulico



- › Impianto diretto con scambiatore per separazione impianti
- › Direct system with heat exchanger for separating systems
- › Installation directe avec échangeur pour séparation des installations
- › Direktanlage mit austauscher für trennung der anlagen
- › Sistema directo con intercambiador para separar sistemas



- › Valvola anticondensa elettrica
- › Electric anti-condensation valve
- › Vanne anticondensation électrique
- › Elektrisches kondensatventil
- › Válvula anticondensación eléctrica





PELLET  
THERMO

# Stufe thermo

## Boiler stoves

### Riscaldamento e acqua sanitaria.

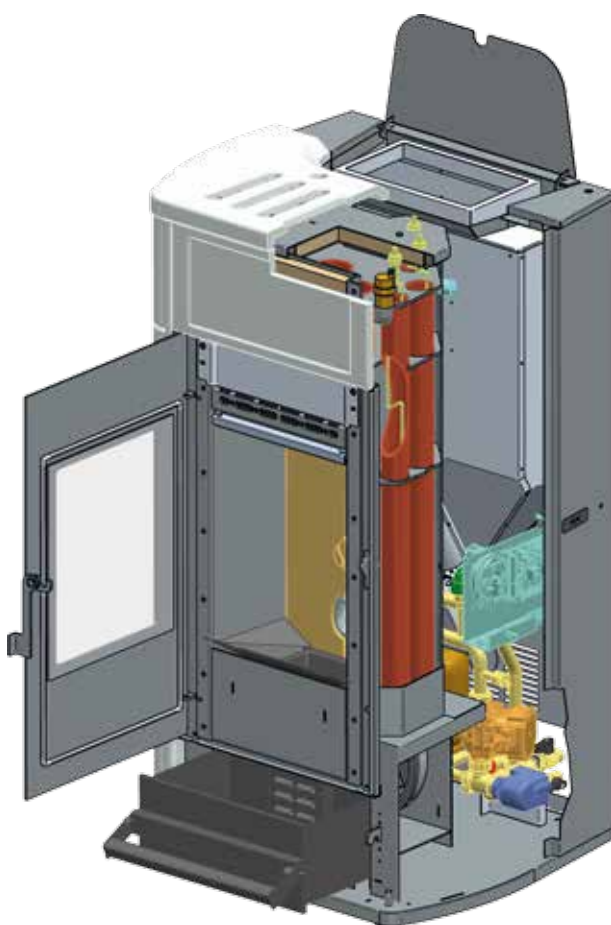
Con le stufe thermo a pellet puoi avere tutto il calore che desideri. Pratiche ed efficienti, rappresentano il perfetto connubio tra comfort e risparmio. Gli speciali scambiatori in acciaio di cui sono dotate trasmettono il calore all'acqua del circuito termoidraulico della tua casa, assicurando le condizioni ideali per il tuo benessere.

### Space heating and domestic hot water.

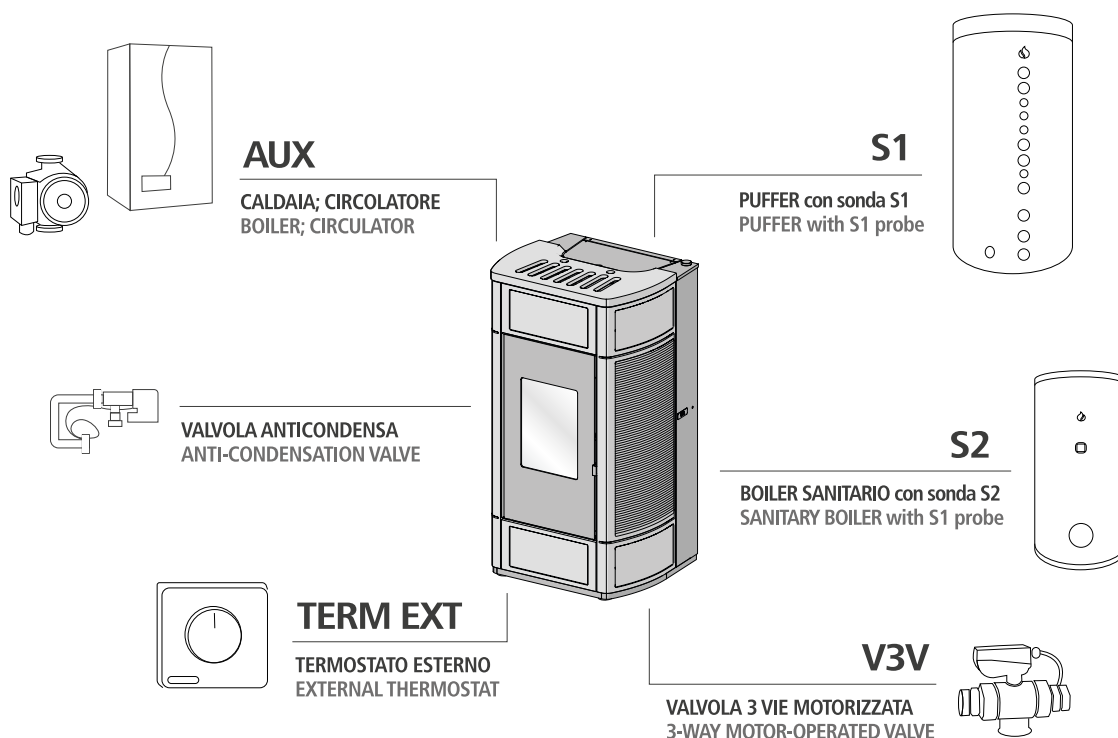
You can have all the heat you want with pellet boiler stoves. These practical and efficient stoves offer the best combination of comfort and savings. The incorporated special steel heat exchangers transmit the heat to the water in the heating system of your own home, providing the ideal conditions for your wellbeing.



- valvola di sfiato  
vent valve
- sonda di mandata impianto  
system delivery flow sensor
- prodotto a filo muro  
fitted flush with the wall
- ampia dotazione di serie  
wide range of standard equipment
- termostato di sicurezza  
safety thermostat
- funzione antigelo  
frost safety function
- sensore apertura porta del focolare  
firebox door-open sensor
- valvola di sicurezza  
safety valve
- trasduttore di pressione  
pressure transducer
- circolatore alta efficienza  
high-efficiency circulator



- completamente coibentata  
fully insulated
- scambiatore  
exchanger
- Aluker®  
Aluker®
- convogliatore  
conveyor
- sistema di pulitori con  
azionamento manuale  
manual operation  
cleaning system
- pulitori  
cleaners
- pulizia ciclica del braciere  
cleaning cycle brazier
- cassetto cenere  
ash box
- vaso di espansione  
expansion tank
- rubinetto di scarico  
rubinetto di carico  
draining cock  
filling tap







PELLET  
THERMO

## Elevata efficienza High Efficiency

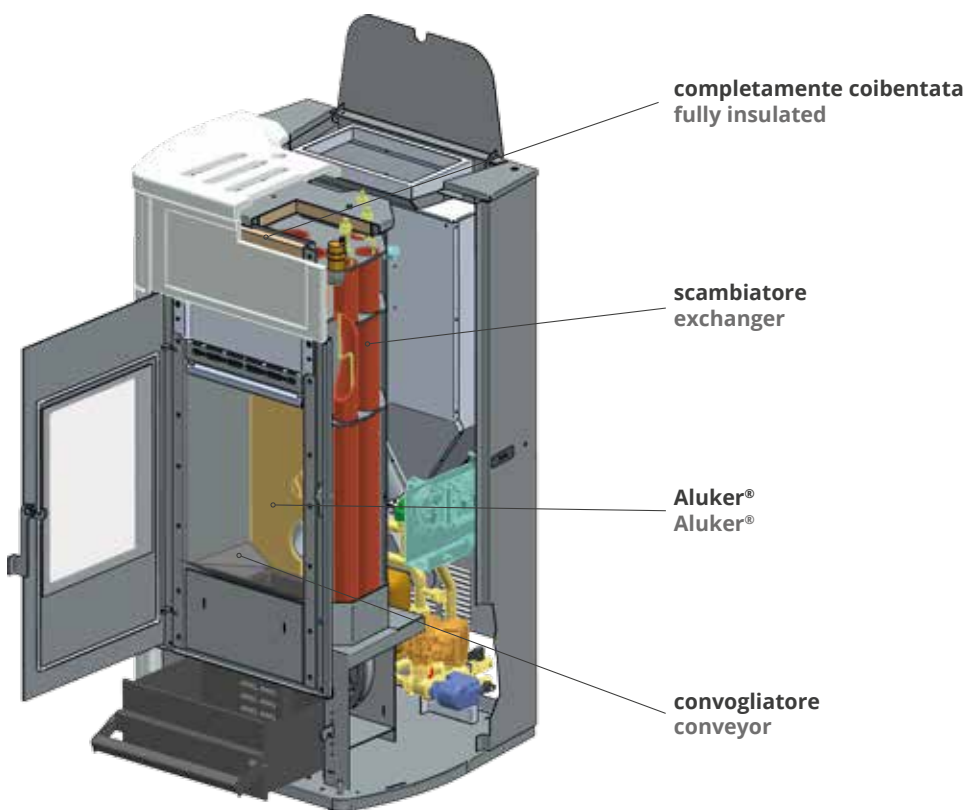
La particolare costruzione delle Stufe Thermo a Pellet grazie a particolari accorgimenti tecnici e all'impiego di materiali altamente performanti, garantisce una elevata efficienza di funzionamento.

Pellet Thermo Stoves are specially built with particular technical devices and the use of high-performance materials, which all guarantee high operating efficiency.

La fabrication particulière des poêles Thermo à granulés qui fait appel à des moyens techniques spéciaux et à l'utilisation de matériaux hautement performants, assure une efficacité de fonctionnement des plus élevées

Die besondere Konstruktion der Pellet-Öfen Thermo gewährleistet dank besonderer technischer Maßnahmen und hochleistungsfähigen Materialien eine hohe Betriebseffizienz.

La particular fabricación de las Estufas Thermo de Pellet, gracias a medidas técnicas concretas y al uso de materiales muy eficaces, garantiza una elevada eficiencia de funcionamiento.



Gli speciali **scambiatori** in acciaio trasmettono il calore all'acqua con un'ottima resa, per conduzione e irraggiamento della fiamma e per convezione attraverso il percorso che compiono i fumi. La disposizione del fascio tubiero è stata concepita per garantire il massimo scambio termico a diretto contatto con la fiamma e i fumi in uscita per la migliore efficienza termica.

The special steel **exchangers** transmit the heat to the water with excellent performance, through conduction and flame radiation and by convection along the route taken by the flue gas. The tube bundle arrangement was conceived to guarantee maximum heat exchange in direct contact with the flame and flue gas to achieve the best thermal efficiency.

Les **échangeurs** spéciaux en acier transmettent la chaleur à l'eau avec un excellent rendement, par conduction et rayonnement de la flamme et par convection à travers le parcours accompli par les fumées. La disposition du faisceau de tubes a été conçue pour assurer un échange thermique maximum au contact direct de la flamme et des fumées évacuées pour une meilleure efficacité thermique.

Die besonderen **Wärmetauscher** aus Stahl übertragen die Wärme über die Leitung und Strahlung der Flamme und die Konvektion durch den vom Rauch ausgeführten Weg mit einer ausgezeichneten Effizienz. Bei der Anordnung des Rohrbündels wurde durch einen direkten Kontakt mit der Flamme und dem austretenden Rauch ein maximaler Wärmeaustausch und folglich beste Wärmeeffizienz garantiert.

Los **intercambiadores** especiales de acero transmiten el calor al agua con un excelente rendimiento, por conducción e irradiación de la llama y por convección a través del recorrido que realizan los humos. La disposición del haz de tubos ha sido pensada para garantizar el máximo intercambio térmico en contacto directo con la llama y los humos desprendidos en aras de la mejor eficiencia térmica.

Il **convogliatore** nel braciere consente durante il funzionamento che la cenere che si deposita ai bordi delle pareti possa ricadere all'interno del braciere ed essere nuovamente bruciata. Questo oltre ad ottimizzare la combustione riduce il volume dei residui di incombusto fino a circa l'80%, ottenendo elevati rendimenti, si rendono inoltre più lunghi gli intervalli tra una pulizia e l'altra.

La **struttura ad elevate prestazioni** garantisce un'ottima resa termica grazie ad un focolare progettato per assicurare un elevato scambio termico e **durare nel tempo** grazie al notevole spessore. L'impiego dell'**Aluker®** in alcuni modelli rende omogenea la temperatura dell'acqua in caldaia. La porta in ghisa con microinterruttore di sicurezza e guarnizione montata su rete metallica assicura perfetta e costante chiusura evitando anomale entrate d'aria che abbassano i rendimenti. La caldaia è **completamente coibentata** per ottimizzare lo scambio termico ed eliminare qualsiasi dispersione.

During operation, the **conveyor** in the brazier allows the ash that is deposited along the edges of the interior panels to fall inside the brazier and be burned again. This optimises combustion and reduces the volume of unburnt residues by up to about 80%, thus achieving **high efficiency**, and it also extends the period between one cleaning session and the next.

The **high-performance structure** ensures **excellent thermal efficiency** thanks to a firebox designed to guarantee high levels of heat exchange and **durability over time** due to its considerable thickness. The use of **Aluker®** on some models makes the boiler water temperature even throughout. The cast iron door, with its safety microswitch and gasket mounted on metal mesh, ensures airtightness at all times, thus preventing air from entering the firebox and reducing efficiency. The boiler is **fully insulated** to optimise heat exchange and eliminate any heat dispersion.

Le **convoyeur** permet à la cendre qui se dépose sur les bords des parois pendant le fonctionnement du brasero pour être nouvellement brûlée. Ceci permet non seulement d'optimiser la combustion mais aussi de réduire le volume des résidus non brûlés d'environ 80% atteignant ainsi des **rendements élevés**, on prolonge de plus les intervalles entre les nettoyages.

La **structure à hautes performances** garantit un **rendement thermique optimal** grâce à un foyer conçu pour assurer un excellent échange thermique et pour **durer dans le temps**, du fait de sa forte épaisseur. L'utilisation de l'**Aluker®** sur certains modèles rend la température de l'eau homogène à l'intérieur de la chaudière.

La porte en fonte dotée d'un micro-interrupteur de sécurité et d'un joint monté sur une toile métallique assure une fermeture parfaite et constante qui permet d'éviter les entrées d'air anormales qui font baisser les rendements. La chaudière est **complètement calorifugée** pour optimiser l'échange thermique et éliminer toute déperdition.

Die **Fördereinrichtung** im Brenntopf ermöglicht während des Betriebs eine Ablagerung der Asche an den Rändern der Wände, so dass sie in den Brenntopf zurückfällt und wieder verbrannt werden kann. Dadurch wird nicht nur die Verbrennung optimiert, sondern es wird auch das Volumen der unverbrannten Rückstände um etwa 80 % verringert, wodurch **hohe Leistungen** erzielt und zudem die Reinigungsabstände verlängert werden.

Die **hochleistungsfähige Struktur** wurde so entworfen, dass sie einen **ausgezeichneten Wärmeaustausch** bietet und dank ihrer dicken Wandstärke die Wärme sehr langsam abgibt, wodurch **eine hohe Wärmeleistung** erreicht wird.

Das in einigen Modellen verwendete **Aluker®** sorgt für eine gleichmäßige Wassertemperatur im Heizkessel.

Die gusseiserne Tür mit Sicherheits-Mikroschalter und mit auf einem Metallnetz montierter Dichtung garantiert eine perfekte und dauerhafte Schließung, so dass ungewünschter, leistungsmindernder Lufteintritt verhindert wird. Der Heizkessel ist **komplett isoliert**, so dass der Wärmeaustausch optimiert und jegliche Ableitung beseitigt wird.

El **transportador** en el brasero permite que, durante el funcionamiento, la ceniza que se deposita en los bordes de las paredes pueda caerse en el interior del brasero y ser nuevamente quemada. Esto, además de optimizar la combustión, reduce el volumen de los residuos sin quemar en casi un 80%, obteniendo **altos rendimientos**. Además, se espacian las frecuencias de limpieza.

La **estructura de elevadas prestaciones** garantiza un **excelente rendimiento térmico** gracias a un hogar proyectado para garantizar un elevado intercambio térmico y **durar en el tiempo** gracias al notable grosor.

El empleo del **Aluker®** en algunos modelos permite homogeneizar la temperatura del agua en la caldera.

La puerta de fundición con microinterruptor de seguridad y junta montada sobre red metálica asegura un cierre perfecto y constante que impide las entradas de aire anómalas que reducen los rendimientos. La caldera está **completamente aislada** para optimizar el intercambio térmico y eliminar cualquier dispersión.





PELLET  
THERMO

# Pulizia Facilitata

## Easy cleaning

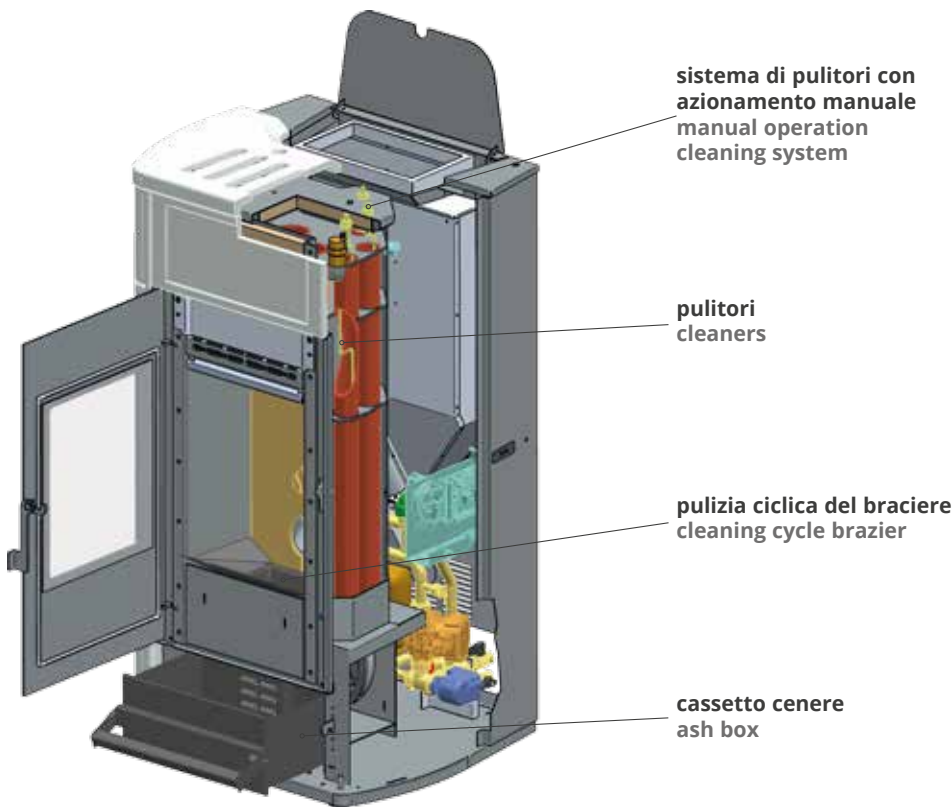
Un semplice gesto quotidiano consente di garantire sempre un ottimo rendimento, grazie ad un ottimale scambio termico garantendo un minor consumo di pellet ed una lunga durata di vita del prodotto.

A simple daily task ensures excellent performance at all times, thanks to an optimum level of heat exchange guaranteeing lower pellet consumption and long life for the product.

Un simple geste quotidien permet d'assurer un excellent rendement, grâce à un échange thermique optimal, tout en garantissant une consommation réduite de granulés et une plus longue durée de vie du produit.

Eine einfache, täglich ausgeführte Handlung garantiert dank eines optimalen Wärmeaustauschs, der einen geringeren Pelletverbrauch gewährleistet und eine längere Betriebslebensdauer des Produkts, fortwährend beste Leistung.

Un sencillo gesto cotidiano permite garantizar siempre un excelente rendimiento, gracias a un eficaz intercambio térmico, garantizando un menor consumo de pellet y una larga vida útil del producto.



È sufficiente, dopo ogni rifornimento del pellet, un semplice **azionamento manuale** dall'esterno del sistema senza dover rimuovere alcun componente, che con una manopola mette in rotazione i **pulitori** all'interno dello scambiatore.

**Il sistema ciclico di pulizia del braciere** in fase di funzionamento ottimizza combustione e rendimenti. La normale manutenzione, da compiere a freddo, è così più comoda e pratica.

**Il cassetto cenere** e il **cassetto cenere vano fumi estraibili**, presenti su alcuni modelli facilitano la pulizia e sono semplici da svuotare. Le generose dimensioni permettono intervalli più lunghi tra una pulizia e l'altra.

After each pellet refill, it only requires a simple **manual operation** from outside the system, without removing any components, via a knob that starts the **cleaners** rotating inside the heat exchanger.

The **cleaning cycle, which operates while the brazier is active**, optimises consumption and efficiency. Routine maintenance operations, which must be done when the unit is cold, are thus all the more convenient and practical.

The **ash box and flue-gas chamber ash box**, featured on certain models are removable, make cleaning easier and are easy to empty. It is generously sized to provide longer intervals between cleaning.

Un simple **actionnement manuel** de l'extérieur du système, sans déplacer aucun composant, suffit, après chaque approvisionnement de granulés, à faire tourner grâce à un bouton **les nettoyeurs** à l'intérieur de l'échangeur.

Le **système cyclique de nettoyage du brasero** en phase de fonctionnement optimise la combustion et les rendements.

L'entretien normal, à réaliser à froid, est ainsi plus facile et pratique.

**Le tiroir à cendres et le tiroir à cendres espace fumées amovibles**, présents sur certains modèles simplifient les opérations de nettoyage et sont faciles à vider. Ses dimensions généreuses permettent de prolonger les intervalles entre les nettoyages.

Nach jeder Pelletzufuhr genügt eine einfache **Betätigung von Hand**, die von der Außenseite des Systems ohne die Entfernung irgendwelcher Komponenten auszuführen ist, mit der das **Reinigungssystem** mit einem Drehknopf im Inneren des Wärmeaustauschers zum Drehen gebracht wird.

Die **zyklische Reinigung des Brenntopfs** während des Betriebs optimiert die Verbrennung und steigert die Effizienz. Die normale Instandhaltung im kalten Zustand wird dadurch erleichtert.

Die auf einigen Modellen vorhandenen **Aschekästen sind ausziehbar** und einfach zu säubern. Die großzügigen Abmessungen ermöglichen längere Zeitabstände zwischen den verschiedenen Reinigungen.

Tras cada abastecimiento de pellet, basta un sencillo **accionamiento manual** desde el exterior del sistema sin necesidad de quitar ningún componente, que con una manilla activa la rotación de **los limpiadores** en el interior del intercambiador.

**El sistema cíclico de limpieza cíclica del brasero** durante el funcionamiento optimiza la combustión y los rendimientos. El mantenimiento normal se realiza en frío, por lo que resulta más cómodo y práctico.

**El cajón de cenizas y el cajón de cenizas de la cavidad de humos extraíbles**, presentes en algunos modelos facilitan la limpieza y son fáciles de vaciar. Su generoso tamaño permite una menor frecuencia de limpieza.

## Semplice installazione

### Simple installation

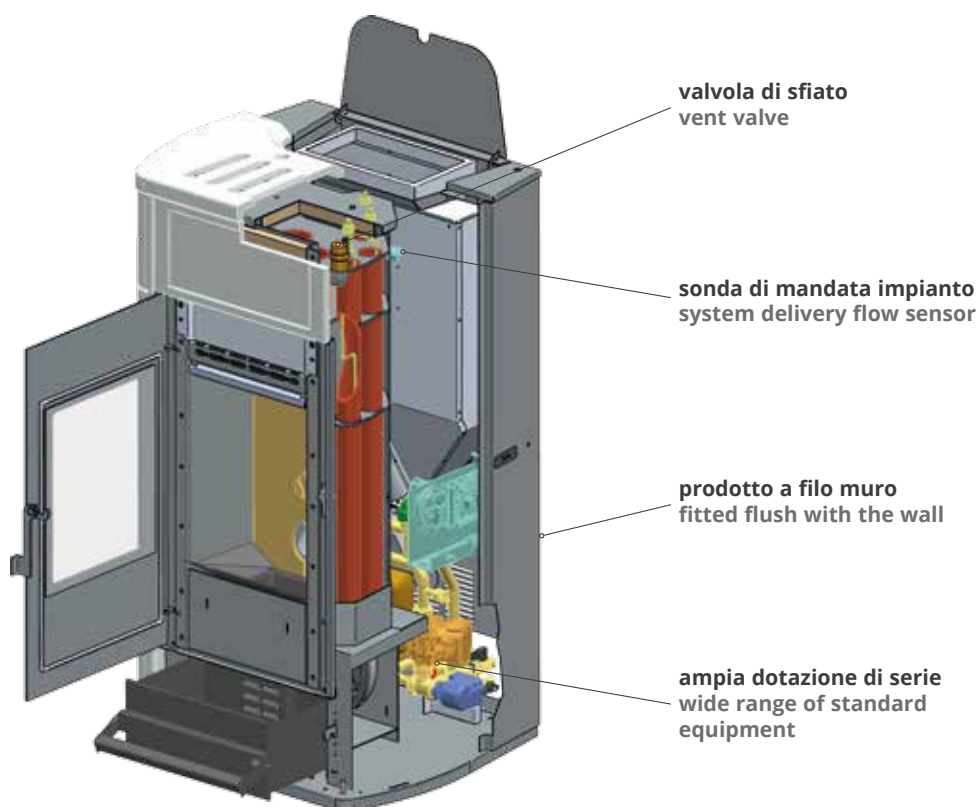
L'ampia dotazione di serie contraddistingue le stufe Thermo, in quanto già dotate dei componenti necessari per l'integrazione con l'impianto termoidraulico, dai pozzetti sonda di mandata, alle valvole di sicurezza, al vaso di espansione.

Thermo stoves have a wide range of standard equipment: 16 they come equipped with all components required for integrating into an existing heating and hot water system, including delivery sensor pockets, safety valves and an expansion tank.

Les poêles Thermo se caractérisent par leurs nombreuses options installées de série. 16 Ils sont en effet déjà dotés des composants nécessaires à l'intégration à l'installation de chauffage principale, des supports de sonde d'admission jusqu'aux soupapes de sécurité et au vase d'expansion.

Die umfassende Serienausstattung 16 macht die Thermo-Öfen einzigartig, da sie bereits mit den notwendigen Komponenten für die Integration in eine thermohydraulische Anlage ausgestattet sind, von den Zulauffühlerschächten über die Sicherheitsventile bis zum Ausdehnungsgefäß.

La amplia dotación de serie 16 distingue las estufas Thermo, puesto que ya incluyen los componentes necesarios para la integración con el sistema termohidráulico, desde los registros de sonda de impulsión hasta las válvulas de seguridad y el depósito de expansión.



La disposizione di tutta la componentistica all'interno della sagoma del prodotto consente l'installazione del prodotto a filo muro.

La sonda di mandata impianto rileva la temperatura dell'acqua in mandata della caldaia gestendo in base a questo ben 16 diversi livelli di potenza. Gli intervalli minimi tra le potenze dei diversi livelli assicurano una piacevole visione della fiamma non essendo soggetta ad improvvisi sbalzi.

La valvola di sfiato è posizionata nella parte più alta della caldaia e assicura uno sfiato dell'aria. Utile per eliminare l'aria in caldaia ed avere un funzionamento ottimale del prodotto.

The arrangement of all the components inside the appliance housing allows it to be fitted flush with the wall

The system delivery flow sensor measures the water temperature in delivery from the boiler and according to this level, it manages 16 different power level settings. The very small intervals in power between the different levels provides a pleasant view of the flame as it is not subject to abrupt changes.

The vent valve is positioned at the top of the boiler and ensures adequate air venting. It is useful for eliminating air from the boiler and ensuring optimum operation of the unit.

La disposition de tous les composants à l'intérieur du gabarit du produit permet son installation au ras du mur.

La sonde d'admission de l'installation contrôle la température de l'eau d'admission de la chaudière en gérant 16 niveaux de puissance différents. Les intervalles minimum entre les puissances des différents niveaux assure une vision agréable de la flamme car cette dernière n'est pas soumise à des saccades.

Le purgeur est situé dans la partie la plus haute de la chaudière et assure une purge de l'air. Utile pour éliminer l'air de la chaudière et avoir un fonctionnement optimal du produit.

Die profilintegrierte Anordnung der Produktkomponenten gestattet seine wandbündige Installation.

Der Zulauffühler der Anlage erfasst die Temperatur des in den Heizkessel einlaufenden Wassers und verwaltet anhand dieser Daten 16 verschiedene Leistungsstufen. Die Mindestabstände zwischen den verschiedenen Leistungsstufen gewährleisten einen angenehmen Blick auf die Flamme, die keinen plötzlichen Schwankungen ausgesetzt ist.

Das Entlüftungsventil ist im obersten Teil des Heizkessels platziert und gewährleistet die Entlüftung. Es dient dazu, die Luft im Heizkessel abzulassen und einen optimalen Betrieb des Produkts zu gewähren.

La disposición de todos los componentes en el interior del perfil del producto permite instalar el producto a ras de la pared.

La sonda de impulso del sistema mide la temperatura del agua que sale en la caldera gestionando, de acuerdo con esto, 16 niveles diferentes de potencia. Los intervalos mínimos entre las potencias de los diferentes niveles garantizan una agradable visión de la llama, puesto que no sufre cambios bruscos repentinos.

La válvula de purga se encuentra en la parte más alta de la caldera y se encarga de purgar el aire. Es útil para eliminar el aire en la caldera y para disfrutar de un funcionamiento óptimo del producto.





PELLET  
THERMO

## Gruppo Idraulico Plumbing System

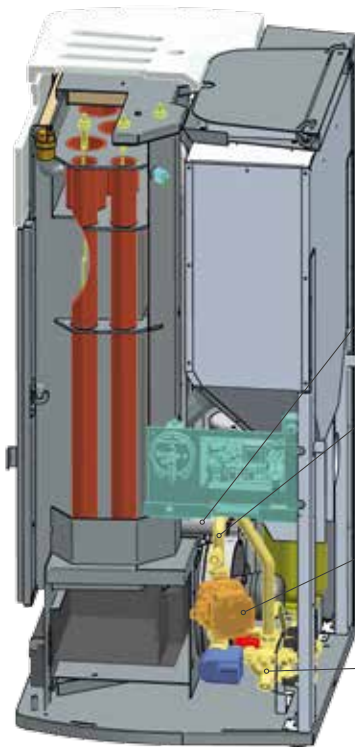
La completa dotazione della componentistica idraulica è stata concepita per poter favorire la massima compatibilità e semplicità di allacciamento all'impianto di riscaldamento, di qualunque tipo.

The entire series of plumbing components is designed to provide maximum compatibility and ease in connecting to heating systems of all types.

La fourniture complète des composants de la partie hydraulique a été prévue pour favoriser une compatibilité absolue et un maximum de facilité de raccordement à l'installation de chauffage, de quelque type qu'elle soit.

Die gesamte Hydraulikausstattung wurde so konzipiert, dass sie maximale Kompatibilität und einen einfachen Anschluss an alle Typen von Heizanlagen unterstützt.

La dotación de los componentes hidráulicos al completo ha sido diseñada para favorecer la máxima compatibilidad y sencillez de conexión a la instalación de calefacción, de cualquier tipo.



vaso di espansione  
expansion tank

trasduttore di pressione  
pressure transducer

circolatore alta efficienza  
high-efficiency circulator

rubinetto di scarico  
rubinetto di carico  
draining cock  
filling tap



### Il circolatore ad alta efficienza a controllo elettronico

di serie, assicura massima flessibilità di installazione. Può essere tarato in base alle esigenze dell'impianto termoidraulico scegliendo direttamente dal display tra **4 impostazioni** che determinano la portata dell'acqua. Regola la quantità d'acqua immessa nell'impianto in base alla temperatura dell'acqua in caldaia.

The standard **high-efficiency, electronically-controlled circulator** ensures maximum flexibility in installation. It can be regulated according to the needs of the plumbing and heating system by directly choosing from **4 settings** on the display that set the water flow rate. It regulates the amount of water introduced into the plant according to the water temperature in the boiler.

Le circulateur à haut rendement et à contrôle électronique de série, assure une flexibilité d'installation maximale. Il peut être réglé selon les besoins de l'installation thermohydraulique en choisissant directement sur l'écran parmi les **4 réglages** qui déterminent le débit d'eau. Il régule la quantité d'eau introduite dans l'installation selon la température de l'eau dans la chaudière.

Die serienmäßig gelieferte **elektronisch gesteuerte Hochleistungs-Umwälzpumpe** sorgt für maximale Installationsfreiheit. Sie kann direkt vom Display mit **4 Einstellmöglichkeiten**, die den Wasserdurchsatz bestimmen, auf die Anforderungen der thermohydraulischen Anlage abgestimmt werden. Die in die Anlage eingeführte Wassermenge wird anhand der Wassertemperatur im Heizkessel reguliert.

La **bomba de circulación de alta eficiencia y de control electrónico**, de serie, garantiza la máxima flexibilidad de instalación. Puede calibrarse de acuerdo con las exigencias del sistema termohidráulico eligiendo directamente en el display entre **4 ajustes** que determinan el caudal de agua. Regula la cantidad de agua introducida en el sistema conforme a la temperatura del agua en la caldera.

A prodotto spento, ma collegato alla rete elettrica si attiva settimanalmente per evitare blocchi. I ridotti consumi energetici rendono il circolatore già conforme alle norme che entreranno in vigore nel 2020.

**Il vaso di espansione** di serie offre la massima flessibilità di installazione in ogni tipologia di impianto termico.

**Il rubinetto di scarico** della caldaia è previsto **già a bordo macchina** e consente lo svuotamento dell'acqua presente in caldaia. Agevola le operazioni di installazione e manutenzione riducendone i costi.

**Il rubinetto di carico** della caldaia è previsto in alcuni modelli già a bordo macchina e consente il riempimento dell'acqua presente in caldaia. **Agevola le operazioni di installazione riducendone i costi di intervento.**

**Il trasduttore di pressione** presente su alcuni modelli monitora continuamente la pressione dell'impianto, in caso di anomalie di pressione minima o massima **provoca l'arresto della stufa preservando stufa e l'impianto** da possibili danni. **Dialogando con la scheda elettronica** permette di visualizzare la pressione in impianto sul display del telecomando, agevolando le operazioni di carico dell'impianto in fase di installazione. Verifica la pressione dell'acqua in impianto ed è **leggibile sul radiocomando**. Abbinato alla valvola di sicurezza consente l'utilizzo in massima serenità. Il funzionamento del monoblocco viene interrotto laddove la pressione rilevata sia troppo alta (maggiore di 2,7 bar intervenendo prima della valvola di sicurezza e scarico termico integrati) o bassa (inferiore a 0,8 bar evitando fenomeni di cavitazione del circolatore) **evidenziando anomalie di funzionamento dell'impianto.**

When the system is off but connected to the power circuit, it comes on automatically once a week to avoid blockages. Its reduced power consumption means that the circulator already complies with the new standards to be introduced in 2020.

The standard **expansion tank** makes the unit easy to install in any heating system.

The boiler **draining cock** is already provided **on the system** and allows the water in the boiler to be drained away. It makes installation and maintenance operations easier, thereby reducing costs.

The boiler **filling tap** is already provided on the system in some models and allows water to be filled into the boiler. **It makes installation operations easier thereby reducing intervention costs.**

The **pressure transducer** included in some models monitors the system pressure continuously and in the event of any minimum or maximum pressure anomalies **it causes the stove to shut down thereby protecting the stove and system** from any possible damage. **By maintaining communication with the electronic board**, it allows you to view the system pressure on the remote control display, thereby facilitating the system filling operations during installation. It checks the system water pressure and **can be read on the remote control**. Coupled with the safety valve, it allows the system to be used with the utmost peace of mind. The firebox is shut down when it detects pressure that is too high (above 2.7 bars intervening before the integrated safety valve and thermal discharge) or too low (below 0.8 bar to avoid cavitation of the circulator) **highlighting any system operating anomalies.**

Lorsque le produit est éteint mais raccorder au réseau électrique, il s'active une fois par semaine afin d'éviter les blocages. Grâce à sa consommation énergétique réduite, le circulateur est déjà conforme aux normes qui entreront en vigueur en 2020.

**Le vase d'expansion** de série offre une flexibilité d'installation maximale quelle que soit l'installation de chauffage.

**Le robinet de vidange** de la chaudière est déjà monté **sur l'appareil** et permet de vider l'eau présente dans la chaudière. Il simplifie les opérations d'installation et d'entretien en réduisant les frais.

Sur certains modèles, le **robinet de remplissage** de la chaudière est déjà monté sur l'appareil et permet de remplir d'eau la chaudière. **Cela simplifie les opérations d'installation tout en réduisant les frais d'intervention.**

**Le transducteur de pression** présent sur certains modèles surveille continuellement la pression de l'installation. En cas d'anomalie de pression minimale ou maximale **il commande l'arrêt de la chaudière préservant ainsi le poêle et l'installation** contre tout dommage. **En dialogant avec la carte électronique** il permet d'afficher à l'écran de la télécommande la pression de l'installation, simplifiant ainsi les opérations de remplissage du circuit au moment de l'installation. Il vérifie la pression de l'eau dans l'installation et **lisible sur la commande radio**. Associé à la soupape de sécurité, il permet une utilisation en toute tranquillité. Le fonctionnement du monobloc est interrompu dès que la pression détectée est trop haute (plus de 2,7 bar en intervenant avant la soupape de sécurité et la vidange thermique intégrées) ou trop basse (moins de 0,8 bar en évitant des phénomènes de cavitation dans le circulateur) **en signalant des anomalies de fonctionnement de l'installation.**

Wenn das Gerät ausgeschaltet und an das Stromnetz angeschlossen ist, schaltet es sich einmal pro Woche ein, um Verschlüsse zu verhindern. Dank ihres geringen Energieverbrauchs entspricht die Umwälzpumpe bereits den Vorschriften von 2020.

Das serienmäßige **Ausdehnungsgefäß** bietet höchste Installationsflexibilität in jedem Heizanlagentyp.

Der **Ablasshahn** des Heizkessels ist bereits **an der Maschine** vorgesehen und gestattet das Ablassen des im Heizkessel vorhandenen Wassers. Dadurch werden die Installations- und Wartungshandlungen vereinfacht und die Kosten verringert.

Der **Füllhahn** des Heizkessels ist in einigen Modellen bereits an der Maschine vorgesehen und gestattet die Befüllung des Heizkessels mit Wasser. **Dadurch werden die Installationsarbeiten vereinfacht und die Kosten des Eingriffs verringert.**

**Der Druckwandler** der auf einigen Modellen vorhanden ist, überwacht kontinuierlich den Anlagendruck und führt bei unerwünschten Abweichungen des Mindest- oder Höchstdrucks **die Ausschaltung des Ofens herbei, wodurch Ofen und Anlage vor möglichen Schäden geschützt werden. Durch einen Dialog mit der Steuerplatine** kann der Anlagendruck auf dem Display der Fernbedienung angezeigt werden, was das Befüllen der Anlage bei der Installation vereinfacht. Er prüft den Wasserdruck in der Anlage **und kann auf der Funksteuerung abgelesen werden.** Zusammen mit dem Sicherheitsventil gestattet er einen vollkommen sicheren Gebrauch. Der Betrieb des Heizeinsatzes wird dann unterbrochen, wenn ein zu hoher Druck (über 2,7 bar, mit einem Eingriff vor dem integrierten Sicherheits- und Entlastungsventil) oder ein zu geringer Druck (unter 0,8 bar, wodurch eine Kavitation der Umwälzpumpe vermieden wird) erfasst werden, **was Funktionsstörungen der Anlage anzeigt.**

Con el aparato apagado, pero conectado a la red eléctrica, se activa semanalmente para evitar bloqueos. Por sus bajos consumos energéticos, la bomba de circulación ya responde a las normas que entrarán en vigor en el 2020.

El **depósito de expansión** de serie ofrece la máxima flexibilidad de instalación en cualquier tipo de sistema térmico.

El **grifo de purga** de la caldera ya está previsto **a bordo de la máquina** y permite vaciar el agua presente en la caldera. Agiliza las operaciones de instalación y mantenimiento, reduciendo los costes.

El **grifo de llenado** de la caldera ya está previsto en algunos modelos a bordo de la máquina y permite llenar el agua presente en la caldera. **Agiliza las operaciones de instalación, reduciendo los costes de intervención.**

El **transductor de presión** presente en algunos modelos supervisa continuamente la presión del sistema, en caso de detectar una anomalía de presión mínima o máxima **detiene la estufa a fin de evitar posibles daños a la estufa y al sistema. Dialogando con la tarjeta electrónica** permite visualizar la presión del sistema en el display del mando a distancia, agilizando las operaciones de carga del sistema en la fase de instalación. Comprueba la presión del agua en el sistema y **puede leerse en el mando a distancia.** Asociado a la válvula de seguridad, permite el uso en máxima serenidad. El funcionamiento del monoblocco se interrumpe cuando la presión detectada es demasiado alta (superior a 2,7 bares interviniendo antes de la válvula de seguridad y descarga térmica integradas) o baja (inferior a 0,8 bares evitando fenómenos de cavitación de la bomba de circulación) **evidenciando fallos de funcionamiento del sistema.**



PELLET  
THERMO

# Massima Sicurezza

## Maximum Safety

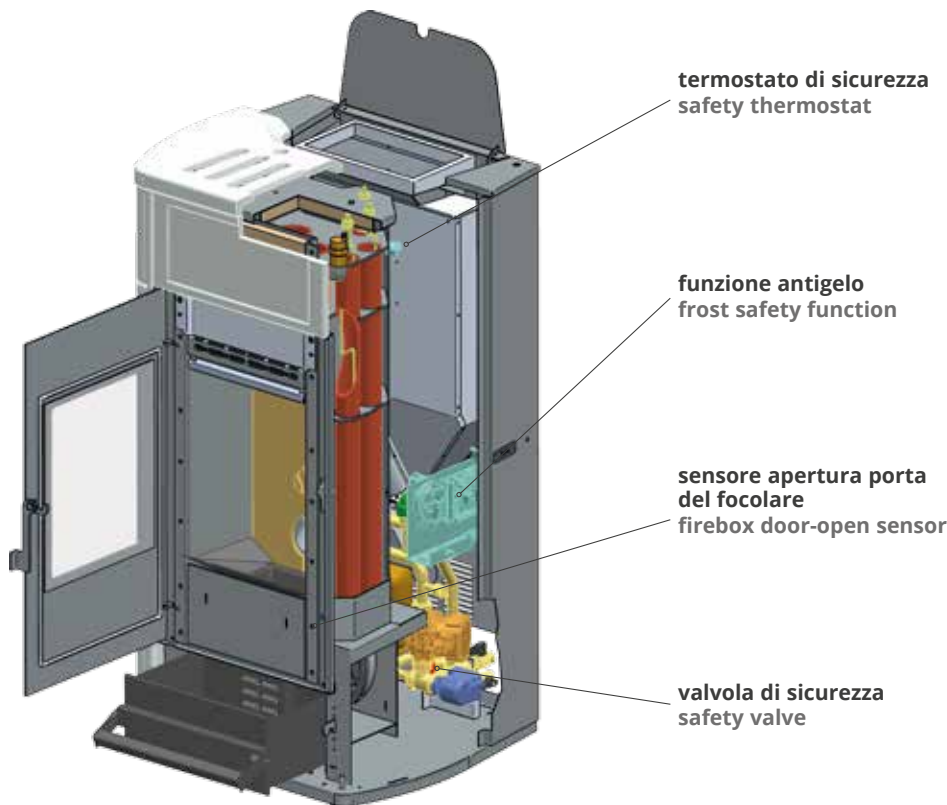
Il funzionamento della stufa è costantemente monitorato dalla scheda elettronica per la massima sicurezza. L'arresto della coclea e quindi lo spegnimento della stufa sono immediati se i parametri di funzionamento non sono rispettati. Controlla anche eventuali componenti aggiuntivi dell'impianto quali puffer, boiler, evitando ulteriori danni alla componentistica elettronica escludendo costi aggiuntivi.

Operation is constantly monitored by the electronic board to ensure safe operation at all times. The pellet screw stops and the stove shuts down immediately when the operating parameters are not complied with. It also checks any additional system components such as puffers and boilers, thus avoiding additional electronic components and additional costs.

Le fonctionnement du poêle est constamment surveillé par la carte électronique pour une sécurité maximale. L'arrêt de la vis sans fin puis l'extinction du poêle sont immédiats si les paramètres de fonctionnement ne sont pas respectés. Elle contrôle aussi des composants supplémentaires de l'installation tels que ballon tampon (puffer), chauffe-eau, elle évite ainsi l'ajout des dommages aux composants électroniques supplémentaires en réduisant les frais.

Für höchste Sicherheit wird der Ofenbetrieb konstant von der Steuerplatine überwacht. Das Ausschalten der Förderschnecke und damit das Ausschalten des Ofens erfolgen unmittelbar, wenn die Betriebsparameter nicht eingehalten werden. Kontrolliert werden auch etwaige Zusatzkomponenten der Anlage wie Puffer und Boiler, wodurch zusätzliche Schäden an die elektronische Bauteile und Mehrkosten vermieden werden.

El funcionamiento de la estufa está supervisado constantemente por la tarjeta electrónica, para la máxima seguridad. La parada del sinfín y el apagado de la estufa son inmediatos si los parámetros de funcionamiento no se cumplen. También supervisa posibles componentes añadidos del sistema como puffer y boiler; evita daños adicionales a los componentes electrónicos.



La funzione di sicurezza **antigelo** avvia automaticamente il circolatore della stufa se l'acqua della caldaia scende sotto i 5 gradi, affinché il congelamento non comprometta la stufa e l'impianto termico.

La **valvola di sicurezza** a 3 bar per il controllo della pressione, permette di utilizzare la stufa in totale sicurezza.

When the water temperature in the boiler drops below 5 degrees, the **frost** safety function automatically starts the stove circulator to prevent freezing temperatures damaging the stove and the heating circuit.

The 3-bar, pressure control **safety valve** allows you to use the stove in absolute safety.

La fonction de sécurité antigel 18 démarre automatiquement le circulateur du poêle si l'eau de la chaudière descend en dessous de 5 degrés, afin que le gel n'endommage pas le poêle et l'installation de chauffage.

La **soupepe de sécurité** à 3 bar pour le contrôle de la pression, permet d'utiliser le poêle en toute sécurité.

Die **Frostschutzfunktion** schaltet automatisch die Umwälzpumpe des Ofens ein, wenn das Wasser des Heizkessels unter 5 Grad sinkt, damit der Ofen und die Heizungsanlage keine Frostschäden erleidet.

Das **Sicherheitsventil** von 3 bar für die Druckkontrolle sorgt für höchste Sicherheit.

La función de seguridad **anticongelación** activa automáticamente la bomba de circulación de la estufa si el agua de la caldera baja de los 5 grados, para que la congelación no comprometa la estufa y el sistema térmico.

La **válvula de seguridad** a 3 bares para el control de la presión permite utilizar la estufa de forma totalmente segura.



**Il termostato di sicurezza** aumenta il livello di sicurezza generale (sonda termostatica a riarmo manuale), **interviene se la temperatura supera la soglia di sicurezza.** La centralina elettronica interrompe l'alimentazione elettrica alla coclea bloccando così il rifornimento di pellet al braciere e avviando il processo di spegnimento dell'apparecchio.

Grazie al **sensore apertura porta del focolare**, se durante il funzionamento viene aperta la porta del focolare **si attiva una segnalazione acustica di sicurezza.** La centralina elettronica **interrompe l'alimentazione elettrica alla coclea** bloccando così il rifornimento di pellet al braciere, avviando il processo di spegnimento dell'apparecchio.

**Nel caso si verificasse una sovratemperatura della caldaia, la stufa si colloca in stand-by** fino a quando la temperatura dell'acqua non scende sotto la soglia critica di 75 °C. **La stufa si riavvia autonomamente** senza necessità di intervento manuale da parte dell'utente. La **sicurezza di secondo livello** entra in funzione nel caso la temperatura in caldaia superi gli 85° C. In questo caso la stufa si spegne e può essere riavviata dall'utente dopo che la temperatura sarà scesa sotto la soglia critica.

**Il funzionamento del ventilatore fumi è costantemente monitorato** dalla centralina elettronica. Nel caso di un malfunzionamento della ventola si attiva una segnalazione acustica di sicurezza, si interrompe il rifornimento di pellet al braciere e avviando il processo di spegnimento dell'apparecchio.

Il prodotto è dotato di un **sistema di sicurezza elettrica** che evita danni nei casi di sovratensione elettrica.

The **safety thermostat** increases the level of overall safety (thermostatic sensor with manual reset) and **trips if the temperature exceeds the safety threshold.** The electronic control unit interrupts the power supply to the pellet screw thus blocking the supply of pellets to the brazier and initiating the unit shut down process.

Thanks to the **firebox door-open sensor**, if the firebox door opens during operation, an **audio safety alarm is activated.** The electronic control unit **interrupts the power supply to the pellet screw** thus blocking the supply of pellets to the brazier and initiating the appliance shut down process.

If an **over-temperature occurs in the boiler, the stove is placed in stand-by** until the water temperature drops below the critical threshold of 75°C. **The stove restarts automatically** without the need for manual intervention by the user. The **second level safety systems** come into operation if the temperature in the boiler exceeds 85°C. In this case the stove is switched off and can be restarted by the user when the temperature has dropped below the critical threshold.

The **operation of the flue gas fan is constantly monitored** by the electronic control unit. If the fan malfunctions, an audio safety alarm is activated, the supply of pellets to the brazier is interrupted, initiating the appliance shut down process.

The product features an **electrical safety system** which avoids damage in the event of an electrical overvoltage.

Le **thermostat de sécurité** augmente le niveau de sécurité générale (sonde thermostatique à réarmement manuel), **il intervient si la température dépasse le seuil de sécurité.** La centrale électronique coupe l'alimentation électrique de la vis sans fin qui bloque ainsi l'alimentation du foyer en granulés et déclenche le processus d'arrêt de l'appareil.

Grâce au **capteur porte ouverte**, si l'on ouvre la porte du foyer pendant le fonctionnement un **signal acoustique de sécurité est activé.** La centrale électronique coupe l'alimentation électrique de la vis sans fin qui bloque ainsi l'approvisionnement du foyer en granulés et déclenche le processus d'arrêt de l'appareil.

En cas de **surchauffe de la chaudière, le poêle se place en position d'attente** jusqu'à ce que la température de l'eau redescende au-dessous du seuil critique de 75°C. **Le poêle redémarre tout seul** sans besoin d'intervention manuelle de la part de l'utilisateur. La **sécurité de deuxième niveau** intervient si la température dans la chaudière dépasse 85° C. Dans ce cas le poêle s'éteint et l'utilisateur ne peut le rallumer qu'après que la température sera descendue au-dessous du seuil critique.

Le fonctionnement de **l'extracteur de fumées est constamment surveillé par la centrale électronique.** En cas de mauvais fonctionnement du ventilateur, un signal acoustique de sécurité est activé, l'approvisionnement du foyer en granulés est bloqué et le processus d'arrêt de l'appareil est déclenché.

Le produit est équipé d'un système de **sécurité électrique** qui évite tout dommage en cas de surtension électrique.

Der **Sicherheitsthermostat** steigert die generelle Sicherheitsstufe (Thermostatsonde mit manuellem Reset) **und greift ein, wenn die Temperatur die Sicherheitsschwelle überschreitet.** Die elektronische Steuereinheit unterbricht die elektrische Versorgung der Förderschnecke und blockiert somit die Pelletzufuhr zum Brennpf, indem die Ausschaltung des Geräts eingeleitet wird.

Dank dem **Sensor für die Türöffnung des Feuerraums** wird bei einer Öffnung der Feuerraumtür während des Betriebs ein akustisches Sicherheitssignal abgegeben. Die elektronische Steuereinheit **unterbricht die elektrische Versorgung der Förderschnecke** und blockiert somit die Pelletzufuhr zum Brennpf, indem die Ausschaltung des Geräts eingeleitet wird.

Bei einer **Übertemperatur in dem Heizkessel stellt sich der Ofen solange in den Standby-Betrieb**, bis die Wassertemperatur wieder unter den kritischen Grenzwert von 75 °C sinkt. **Der Ofen schaltet sich automatisch wieder ein**, ohne dass dazu irgendein manueller Eingriff des Benutzers notwendig ist. Die **zweite Sicherheitsstufe** wird aktiviert, wenn die Heizkesseltemperatur 85° C überschreitet. In diesem Fall schaltet sich der Ofen aus und kann vom Benutzer wieder eingeschaltet werden, wenn die Temperatur unter den kritischen Grenzwert gefallen ist.

Der **Betrieb des Rauchventilators wird kontinuierlich von der elektronischen Steuereinheit überwacht.** Bei einer Fehlfunktion des Gebläses wird eine akustische Sicherheitsanzeige aktiviert, die Pelletzufuhr zum Brennpf wird unterbrochen und das Ausschaltungsverfahren des Geräts wird eingeleitet.

El **termostato de seguridad** aumenta el nivel de seguridad general (sonda termostática de rearme manual), **interviene si la temperatura supera el umbral de seguridad.**

La centralita electrónica interrumpe la alimentación eléctrica al sinfín bloqueando así el abastecimiento de pellet al brasero e iniciando el proceso de apagado del aparato.

Gracias al **sensor de apertura de la puerta del hoga**, si durante el funcionamiento se abre la puerta del hogar **se activa una señal acústica de seguridad.** La centralita electrónica **interrumpe la alimentación eléctrica al sinfín** bloqueando así el abastecimiento de pellet al brasero, iniciando el proceso de apagado del aparato.

En caso de que **la caldera sufriese un exceso de temperatura, la estufa se pone en stand-by** hasta que la temperatura del agua es inferior al umbral crítico de 75 °C. **La estufa se reinicia automáticamente** sin necesidad de intervención manual por parte del usuario. La **seguridad de segundo nivel** entra en funcionamiento en caso de que la temperatura en la caldera supere los 85° C. En este caso, la estufa se apaga y el usuario puede reiniciarla una vez que la temperatura sea inferior al umbral crítico.

El **funcionamiento del ventilador de humos está supervisado constantemente** por la centralita electrónica. En caso de que el ventilador falle, se activa una señal acústica de seguridad, se interrumpe el abastecimiento de pellet al brasero y se inicia el proceso de apagado del aparato.

El producto incluye un sistema de **seguridad eléctrica** que evita daños en caso de sobretensión eléctrica.



PELLET  
THERMO

Il **pressostato presente in caldaia** ha la funzione di controllare la depressione interna dell'apparecchio. Il pressostato **si attiva se vengono alterate le condizioni di corretto funzionamento** (porta focolare aperta, cattiva installazione, presenza di ostacoli o impedimenti nel condotto di scarico, mancata manutenzione, condizioni meteo sfavorevoli come ad esempio vento persistente ecc.). L'intervento del pressostato provoca l'interruzione dell'alimentazione elettrica alla coclea bloccando così il rifornimento di pellet al braciere e avviando il processo di spegnimento dell'apparecchio.

La **sonda temperatura fumi è collegata alla centralina elettronica** e tiene costantemente monitorata la temperatura di esercizio. Se durante la fase di funzionamento **la temperatura dei fumi supera il limite di sicurezza prefissato, la centralina elettronica blocca il rifornimento di pellet** al braciere e **avviando il processo di spegnimento dell'apparecchio**; se scende al di sotto della temperatura minima di funzionamento, l'apparecchio si arresta e si attiva una segnalazione acustica di sicurezza.

The **pressure switch on the boiler** monitors the internal depression of the appliance. The pressure switch **is activated if there is a change to the correct operating conditions** (firebox door open, poor installation, obstacles or items blocking the discharge duct, lack of maintenance, unfavourable weather conditions such as persistent wind etc.). The pressure switch **interrupts the power supply to the pellet screw** thereby blocking the supply of pellets to the brazier and **initiating the appliance shut down process**.

The **flue gas temperature sensor is connected to the electronic control unit** and constantly monitors the operating temperature. If during the operating phase **the flue gas temperature exceeds the predetermined safety limit, the electronic control unit stops the supply of pellets** to the brazier, **initiating the appliance shut down process**; if it falls below the minimum operating temperature, the appliance shuts down and an audio safety alarm is activated.

Le **pressostat équipant la chaudière** a pour rôle de contrôler la dépression intérieure à l'appareil. Le pressostat **se met en marche si les conditions de fonctionnement normal sont altérées** (porte foyer ouverte, mauvaise installation, présence d'obstacles ou d'entraves dans le conduit d'évacuation, absence d'entretien, conditions météo défavorables comme par ex. un vent persistant etc.). L'intervention du pressostat **entraîne la coupure de l'alimentation électrique de la vis sans fin** bloquant ainsi l'approvisionnement du foyer en granulés et **déclenchant le processus d'arrêt** de l'appareil.

La **sonde de température des fumées est raccordée à la centrale électronique** et surveille constamment la température de fonctionnement. Si pendant le fonctionnement **la température des fumées dépasse la limite de sécurité préétablie, la centrale électronique bloque l'approvisionnement en granulés** du braserio et **déclenche le processus d'arrêt** de l'appareil. Si elle descend au-dessous de la température minimale de fonctionnement, l'appareil s'arrête et un signal acoustique de sécurité est activé.

Das Produkt ist mit einem **elektrischen Sicherheitssystem** ausgestattet, das bei einer elektrischen Überspannung Schäden vermeidet.

Der im **Heizkessel vorhandene Druckwächter** soll den geräteinternen Unterdruck kontrollieren. Der **Druckwächter wird aktiviert, wenn die korrekten Betriebsbedingungen verändert werden** (Tür des Feuer-raums geöffnet, schlechte Installation, Hindernisse oder Behinderungen im Rauchabzug, fehlende Wartung, ungünstige Bedingungen, wie zum Beispiel anhaltender Wind, usw.). Der Eingriff des Druckwächters **unterbricht die elektrische Versorgung der Förder-schnecke** und blockiert somit die Pelletzufuhr zum Brenntopf, **indem die Ausschaltung** des Geräts eingeleitet wird.

Die **Sonde der Rauch-gastemperatur ist an der elektronischen Steuereinheit angeschlossen** und sorgt für eine kontinuierliche Überwachung der Betriebstemperatur. Sollte die Rauchgastemperatur die voreingestellte Sicherheitsgrenze während des Betriebs überschreiten, **blockiert die elektronische Steuereinheit die Pelletzufuhr zum Brenntopf und leitet die Ausschaltung des Geräts ein**; fällt sie unter die geringste Betriebstemperatur, wird das Gerät ausgeschaltet und ein akustisches Sicherheitssignal aktiviert.

El **pressostato presente en la caldera** se encarga de supervisar la presión interna del aparato. El pressostato **se activa si se modifican las condiciones de correcto funcionamiento** (puerta del hogar abierta, instalación incorrecta, presencia de obstáculos o impedimentos en el conducto de escape, ausencia de mantenimiento, condiciones meteorológicas desfavorables como por ejemplo viento persistente, etc.). La intervención del pressostato **interrumpe la alimentación eléctrica al sinfín** bloqueando así el abastecimiento del pellet al braserio e **iniciando el proceso de apagado** del aparato.

La **sonda de temperatura de humos está conectada a la centralita electrónica** y supervisa constantemente la temperatura de ejercicio. Si durante la fase de funcionamiento **la temperatura de los humos supera el límite de seguridad establecido, la centralita electrónica bloquea el abastecimiento de pellet** al braserio e **inicia el proceso de apagado del aparato**. Si es inferior a la temperatura mínima de funcionamiento, el aparato se detiene y se activa una señal acústica de seguridad.

## Altri plus di prodotto

### Other product features

#### Motore fumi con Encoder / Flue gas motor with encode



› **Motore fumi con Encoder per una velocità costante** in ogni condizione di funzionamento anche in caso di sbalzi di tensione o differenze di pressione nella canna fumaria.  
› **Flue gas motor with Encoder providing constant speed** in all

operating conditions even in the event of a power surge or pressure differences in the flue.  
› **Moteur fumées avec encodeur pour une vitesse constante** en toute condition de fonctionnement même en cas d'écart de tension ou de différences

de pression à l'intérieur de la cheminée.  
› **Rauchgasgebläse mit Encoder für eine konstante Geschwindigkeit** in allen Betriebsbedingungen, auch bei Spannungsschwankungen oder Druckunterschieden im Rauchabzug.  
› **Motor de humos**

**con codificador para disfrutar de una velocidad constante** en cualquier condición de funcionamiento, también en caso de cambios bruscos de tensión o diferencias de presión en el conducto de humos.

#### Aria comburente esterna / External combustion air



› Le stufe possono essere dotate di un **kit per prelevare l'aria comburente primaria direttamente dall'esterno**, evitando così di sottrarre aria ed ossigeno dall'ambiente di installazione. Una soluzione efficace in qualsiasi tipo di abitazione.

› Pellet boilers can be equipped with a **kit for drawing primary combustion air directly from the outside**, so as to avoid using up the air and oxygen inside the space where the unit is installed. An effective solution for any type of home.  
› Die Heizkessel können

mit einem **Bausatz aufgerüstet werden, um die Primärverbrennungsluft direkt von außen aufzunehmen**. Dadurch wird im Installationsraum kein Sauerstoff verbraucht. Eine effiziente Lösung für jeden Wohnungstyp.  
› Las estufas pueden dotarse de un **kit para**

**tomar aire primario para la combustión directamente del exterior**, evitando así sustraer aire y oxígeno del ambiente de instalación. Una solución eficaz en cualquier tipo de vivienda.

#### Sistema ACS / ACS System



› Nella versioni con sistema **ACS** integrato la produzione dell'acqua calda è assicurata da uno scambiatore a piastre **per la produzione istantanea di acqua calda ad uso sanitario**, a prodotto funzionante. Il sistema è **posizionato nella sagoma del prodotto** evitando così di occupare ulteriore spazio in ambiente e facilitare le operazioni di installazione.  
› In versions with the **integrated ACS system**,

hot water is produced by a plate heat exchanger for instant **domestic hot water**, while the appliance is functioning. The system is **placed within the appliance housing** thus avoiding taking up extra space and making installation easier  
› Les poêles peuvent être équipés d'un **kit pour prélever directement l'air comburant primaire à l'extérieur**, évitant ainsi de puiser l'air et l'oxygène dans la pièce où ils sont installés.

Une solution efficace pour n'importe quel type d'habitation. In den Versionen mit integriertem **ACS-System** wird die Warmwassererzeugung von einem Plattenwärmetauscher für die **sofortige Bereitstellung von warmem Brauchwasser** gewährleistet, wenn das Produkt in Betrieb ist. Das System ist **platzsparend im Profil des Produkts** untergebracht und daher auch besonders installationsfreundlich.

› En las versiones con sistema **ACS** integrado, la producción del agua caliente está garantizada por un intercambiador de placa que **produce al instante agua caliente de uso sanitario**, con el aparato en funcionamiento. El sistema se **ubica en el perímetro del producto** evitando así ocupar espacio añadido en el ambiente y facilitando las operaciones de instalación.

#### Modulazione elettronica della potenza / Electronic power modulation



› La **gestione elettronica** prevede l'impostazione della temperatura dell'acqua desiderata in caldaia o ambiente. L'elettronica **monitora lo stato di funzionamento** della stufa e gestisce la combustione in base alle effettive richieste dell'impianto in tempi brevi e veloci. Si ottiene una **ottimizzazione della combustione e dei consumi**.  
› The **electronic management system** allows you to **set the desired water temperature in the boiler or in the room**.

The **operating status of the stove is monitored electronically** and combustion is managed quickly and promptly according to actual system demands. You achieve **optimum combustion and consumption**.  
› La **gestion électronique** prévoit le **paramétrage de la température de l'eau désirée dans la chaudière ou dans la pièce**. L'électronique **surveille l'état de fonctionnement** du poêle et gère la combustion selon les besoins réels de

l'installation dans des délais brefs et rapides. On obtient ainsi une **optimisation de la combustion et des consommations**.  
› Die **elektronische Verwaltung** sieht die **Einstellung der gewünschten Temperatur des im Heizkessel befindlichen Wassers oder der Umgebung vor**. Die Elektronik **überwacht den Betriebszustand** 30 des Ofens und verwaltet die Verbrennung anhand der tatsächlichen Anlagenanforderungen in kurzen und schnellen Zeiten. Erlangt wird

eine **Optimierung der Verbrennung und des Verbrauchs**.  
› La **gestió electrónica** prevé el **ajuste de la temperatura del agua deseada en la caldera o en el ambiente**. La electrónica **supervisa el estado de funcionamiento** de la estufa y gestiona la combustión según las exigencias efectivas del sistema de forma rápida y ágil. Se **optimiza la combustión y los consumos**.





PELLET  
THERMO

## Caldaia e Braciere / Boiler and brazier



- › Tutti i particolari della stufa sono il frutto di una **selezione attenta dei materiali e di una progettazione accurata** anche del più piccolo dettaglio. La **caldaia in acciaio al carbonio** è completamente isolata per migliorare il rendimento. L'omogeneità dei materiali costruttivi garantisce resistenza alla corrosione galvanica. Il **braciere** in acciaio inox o ghisa in base al modello, la sua forma, la posizione e la dimensione dei fori per il flusso dell'aria assicurano una **lunga durata nel tempo e combustione perfetta**.
- › All parts of the stove are the result of **rigorous material selection and careful design** right down to the smallest details. The **carbon steel**

**boiler is completely insulated** for even better efficiency. The same materials are employed throughout to prevent galvanic corrosion. The **brazier** is made from stainless steel or cast iron, according to the model, while its shape and the position and size of the air holes all ensure **perfect combustion and long service life**.

- › Tous les détails du poêle sont le fruit d'une **sélection attentive des matériaux et d'une conception soignée** dans le moindre détail. La **chaudière en acier au carbone est entièrement isolée** afin d'améliorer le rendement. L'homogénéité des matériaux de construction garantit la

galvanique. **Le brasero** en acier inox ou en fonte, selon le modèle, sa forme, la position ainsi que la dimension des trous pour le flux d'air assurent **une plus longue durée de vie et une combustion parfaite**.

- › Alle Bestandteile des Ofens sind das Ergebnis einer **sorgfältigen Auswahl der Materialien und einer akkuraten Planung** bis ins kleinste Detail. Der **Heizkessel aus C-Stahl ist für einen höheren Wirkungsgrad komplett isoliert**. Die Homogenität der Konstruktionsmaterialien sorgt für einen hohen Widerstand gegen galvanische Korrosion. Der modellspezifische **Brenntopf** aus Edelstahl oder Gusseisen, seine Form, Position und die Größe

der Belüftungslöcher garantieren eine **lange Lebensdauer und eine perfekte Verbrennung**.

- › Todos los detalles de la estufa son fruto de una **selección atenta de los materiales y de una proyección cuidada**, también en los pequeños detalles. La **caldera de acero al carbono está completamente aislada** para mejorar el rendimiento. La homogeneidad de los materiales constructivos garantiza resistencia a la corrosión galvánica. **El brasero** de acero inoxidable o fundición según el modelo, su forma, la posición y las dimensiones de los orificios para el flujo del aire garantizan una **larga vida útil y una combustión perfecta**.

## Energy Saving / Energy Saving



- › **Il sistema interviene automaticamente per lo spegnimento** della stufa quando l'acqua in caldaia o la **temperatura ambiente** rilevata da un termostato esterno (modalità da scegliere) **raggiunge la temperatura desiderata**. La stufa **si riavvia automaticamente** quando la temperatura scende al di sotto della soglia impostata.
- › The **system intervenes automatically by switching off** the stove when the water

in the boiler or the **room temperature** measured by an external thermostat (you choose which) **reaches the required temperature**. The stove **will automatically restart** when the temperature falls below the set threshold.

- › Le **système intervient automatiquement pour l'arrêt** du poêle quand l'eau dans la chaudière ou la température ambiante détectée par un thermostat extérieur (choisir modalité) **atteint la température**

**désirée**. Le poêle **redémarre ensuite automatiquement** quand la température descend sous le seuil paramétré.

- › Das **System schreitet automatisch mit der Ausschaltung** des Ofens ein, wenn das Wasser im Heizkessel oder die von einem externen Thermostat gemessene **Raumtemperatur** (auswählender Modus) **die gewünschte Temperatur erreicht**. Der Ofen **schaltet sich automatisch wieder ein**, wenn die Temperatur unter

den eingestellten Wert sinkt.

- › El **sistema interviene automáticamente a fin de apagar** la estufa cuando el agua en la caldera o la **temperatura ambiente** detectada por un termostato externo (se elegirá la modalidad) **alcanza la temperatura deseada**. La estufa **se reactiva automáticamente** cuando la temperatura baja del umbral programado.

## Funzione Eco / Eco Function



- › La funzione è **sempre attiva e regola automaticamente la potenza e l'intensità della fiamma** per raggiungere la temperatura impostata calibrando l'uso di combustibile.
- › This function is **always active and**

**automatically regulates the flame power and intensity** by adjusting the fuel supply, in order to maintain the set temperature.

- › La fonction est **toujours active et régule automatiquement la puissance et l'intensité de la flamme** pour

atteindre la température paramétrée en réglant l'utilisation de combustible.

- › Die Funktion ist **ständig aktiv und regelt automatisch die Leistung und Intensität der Flamme** bis zum Erreichen der eingestellten Temperatur, wobei

der Brennstoffverbrauch kalibriert wird.

- › La función **siempre está activa y regula automáticamente la potencia y la intensidad de la llama** para alcanzar la temperatura programada calibrando el uso del combustible.

## Rolling Top / Rolling Top



- › **Il piano superiore in maiolica** senza parti metalliche a vista è montato **su guide scorrevoli**, una novità che impedisce alcuni modelli e facilita il rifornimento del pellet.
- › The **top in majolica** with no visible metal parts is mounted **on sliding**

**rails**, an innovation that enhances certain models and makes refilling with pellets easier.

- › Le **plateau supérieur en majolique** sans parties métalliques visibles **coulisse sur des glissières**, une nouveauté qui enrichit certains modèles et

simplifie le chargement des granulés.

- › Die **obere Abdeckplatte aus Majolika** und ohne sichtbare Metallteile **kann auf Führungen verschoben werden**, eine Neuheit, die einige Modelle verziert und das Befüllen des Pelletbehälters vereinfacht.

› La **tapa superior de mayólica** sin partes metálicas a la vista está montada **sobre guías correderas**, una novedad que mejora algunos modelos y facilita el abastecimiento de pellet.

## Sensore livello pellet / Pellet level sensor



› Il **livello del pellet** in alcuni modelli viene **costantemente monitorato da un sensore** posizionato nel serbatoio che consente di controllare in tempo reale il contenuto di pellet e **segnalarne il livello minimo sul display del telecomando**. Sugli altri modelli è presente un **indicatore** che consente di verificare dal vano del serbatoio il livello di **pellet ancora presente**.

› In some models, the **pellet level is constantly monitored** in real time by a sensor located

in the hopper, which sends a **signal to the remote control display when the minimum level is reached**. On other models there is an **indicator** which allows you to check the level of **remaining pellets** from the hopper compartment.

› Sur certains modèles, le **niveau de granulés est constamment surveillé par un capteur** placé dans le réservoir qui permet de contrôler en temps réel la quantité de granulés et de **signaler l'arrivée au niveau minimum sur l'écran de**

**la télécommande**. Sur les autres modèles, un **indicateur** permet de vérifier dans le réservoir le niveau de **granulés encore présent**.

› Der **Füllstand der Pellets** wird in einigen Modellen **konstant von einem Sensor** im Tank überwacht, über den der Pelletfüllstand in Echtzeit kontrolliert und das **Erreichen des Minimums auf dem Display der Fernbedienung angezeigt werden kann**. Auf anderen Modellen befindet sich ein **Anzeiger**, mit dem der Füllstand des **noch vorhandenen**

**Pellets** im Tank geprüft werden kann.

› En algunos modelos el **nivel del pellet se supervisa constantemente con un sensor** situado en el depósito que permite controlar en tiempo real el contenido de pellet y **señalar el nivel mínimo en el display del mando a distancia**. Los otros modelos incluyen un **indicador** que permite comprobar desde la cavidad del depósito el nivel de **pellet todavía presente**.

## Programmazione a più fasce orarie / Programming with different time settings



Con il **telecomando** è possibile gestire la **programmazione** della stufa con **6 programmi giornalieri** di accensione e spegnimento.

› Using the **remote control** you can

**programm** your stove with up to **6 daily ON/OFF time settings**.

› Il est possible de gérer, grâce à la **télécommande**, la **programmation** du poêle avec

**6 programmes journaliers** d'allumage et d'extinction.

› Mit der **Fernbedienung** kann der Ofen mit **6 Tagesprogrammen** für die Ein- und Ausschaltung **programmiert** werden.

› Con el **mando a distancia** es posible gestionar la **programación** de la estufa con **6 programas diarios** de encendido y apagado.

## Display multifunzione / Multifunction display



› Alcuni modelli sono dotati di un **display per gestire il funzionamento**, il livello di potenza e la temperatura dell'acqua e il **cronotermostato per la programmazione**.

› Some models are equipped with a **display for managing all**

**functions** including the power level, water temperature and also the **thermostat timer for programming**.

› Certains modèles sont dotés d'un **écran permettant de gérer son fonctionnement**, le niveau de puissance

et la température de l'eau, ainsi que le **chronothermostat pour la programmation**.

› Einige Modelle sind mit einem **Display** zum Steuern des Betriebs, der Leistungsstufe und der Wassertemperatur sowie mit einer **Zeituhr für**

**die Programmierung ausgestattet**.

› Algunos modelos están dotados de un **display para gestionar el funcionamiento**, el nivel de potencia y la temperatura del agua, y de un **cronotermostato para la programación**.

## Telecomando multifunzione / Full-function remote control



› Di serie su alcuni modelli, **controlla l'attività della stufa**, dall'accensione alla regolazione della temperatura fino agli eventuali allarmi. Anche i **consumi sono sotto controllo** perché consente di programmare il cronotermostato.

› Provided as standard equipment on some models, **it controls the stove activities**, from

ignition to temperature controls and alarms. Even **consumption is under control** because it enables you to programme the thermostat timer.

› Présente de série sur certains modèles, la **télécommande** permet de **contrôler l'activité du poêle**, de l'allumage aux alarmes éventuelles, en passant par le réglage de la température.

**Les consommations aussi restent sous contrôle** car elle permet de programmer le chronothermostat.

› Serienmäßig in einigen Modellen enthalten, zur **Steuerung des Ofens vom Einschalten** über die Temperaturregelung bis hin zu eventuellen Alarmmeldungen. Auch der **Verbrauch wird kontrolliert**, weil der Zeitthermostat

programmiert werden kann.

› De serie en algunos modelos, **supervisa la actividad de la estufa**, desde el encendido hasta la regulación de la temperatura y las posibles alarmas. También los **consumos están bajo control** porque permite programar el cronotermostato.



PELLET  
THERMO

## Collegabile al termostato / Can be connected to the thermostat



- › La stufa è **collegabile al termostato ambiente** dell'impianto termico per la massima praticità d'impiego.
- › The stove **can be connected to the heating system's room**

**thermostat**, thus making it exceptionally practical to use.

- › Le poêle peut être **raccordé au thermostat d'ambiance** de l'installation de chauffage, pour une utilisation

- › Der Ofen kann für höchsten Bedienkomfort an **den Raumthermostat** der Heizanlage **angeschlossen** werden.
- › La estufa puede

**conectarse al termostato ambiente** del sistema térmico, para que su uso resulte lo más práctico posible.

## Controllo elettronico del funzionamento / Electronic control



- › Una sofisticata scheda elettronica garantisce il **costante monitoraggio della stufa attraverso la gestione e la verifica dei parametri di funzionamento**. Un'attività continua che garantisce la resa ottimale del prodotto, in linea con le effettive esigenze dell'impianto termico, evitando così spreco di combustibile e ottimizzando al massimo le caratteristiche della stufa.
- › A sophisticated electronic board **constantly monitors and controls the stove's operating parameters**. This

ensures outstanding efficiency, in line with the actual demand of the heating system, thus minimising wasted fuel consumption and maximising performance.

- › Une carte électronique sophistiquée garantit la **surveillance constante du poêle par le biais de la gestion et de la vérification des paramètres de fonctionnement**. Une activité continue qui garantit le rendement optimal du produit, en harmonie avec les exigences effectives de l'installation de chauffage, et en évitant

- › Die ausgeklügelte Elektronik **überwacht den Ofen konstant und verwaltet und überprüft alle Betriebsparameter**. Sie ist ständig aktiv und garantiert eine optimale Effizienz des Produkts unter Berücksichtigung der effektiven Anforderungen der Heizanlage. Dadurch verhindert sie eine Brennstoffverschwendung und optimiert die Ofenleistung.
- › Una sofisticata tarjeta electrónica garantiza la

**supervisión constante de la estufa a través de la gestión y la verificación de los parámetros de funcionamiento**. Una actividad continua que garantiza el rendimiento óptimo del producto según las exigencias efectivas del sistema térmico, evitando el derroche de combustible y optimizando las características de la estufa.

**Conector multipolar y sondas de diálogo con el sistema.**

## Connettore multipolare e sonda dialogo impianto / Multipolar connector and system dialogue sensors



- › **Connessione pratica e veloce per il collegamento delle sonde esterne** di rilevazione dei parametri impianto, del termostato esterno e ad eventuali altri generatori di calore.
- › **Practical and fast connection for external sensors** which measure

the system's parameters, for the external thermostat and to any other heat production systems.

- › **Connexion pratique et rapide pour le raccordement des sondes extérieures** de détection des paramètres de l'installation, du

- › **thermostat extérieur et de tout autre générateur de chaleur.**
- › **Praktische und schnelle Verbindung für den Anschluss externer Sonden** zur Erfassung der Anlagenparameter, des externen Thermostats und etwaiger anderer Wärmeerzeuger.

› **Conexión práctica y rápida para conectar las sondas externas** de detección de los parámetros del sistema, del termostato externo y a otros posibles generadores de calor.

## Sonda di rilevazione parametri impianto / Sensors for measuring system parameters



- › La **sonda S1 per gestione dell'accumulo** e la **sonda S2 per gestione dell'accumulo per l'acqua calda ad uso sanitario** sono fornite di serie. Fondamentali per implementare il prodotto con l'impianto e renderne ottimale il funzionamento in base alle necessità evitando inutili sprechi di combustibile.
- › The **S1 sensors for managing storage** and **S2 sensors for managing domestic hot water** are standard

**features**. These are fundamental for integrating the appliance with the system and enabling best operation according to needs, thus avoiding unnecessary fuel waste.

- › La **sonde S1 pour la gestion de l'accumulation** et la **sonde S2 pour la gestion de l'accumulation d'eau chaude sanitaire** sont fournies de série. Fondamentales pour mettre en œuvre le produit avec

- › l'installation et rendre le fonctionnement optimal selon le besoins en évitant d'inutiles gaspillages de combustible.
- › Die **Sonde S1 für die Speicherverwaltung** und die **Sonde S2 für die Speicherverwaltung des warmen Brauchwassers** sind **serienmäßig im Lieferumfang enthalten**. Grundlegend für die Implementierung des Produkts in die Anlage und um seinen Betrieb bedarfsgerecht zu opti-

mieren und eine unnötige Brennstoffverschwendung zu vermeiden.

- › La **sonda S1 para la gestión de la acumulación** y la **sonda S2 para la gestión de la acumulación para el agua caliente sanitaria** se suministran **de serie**. Son fundamentales para instalar el producto en el sistema y disfrutar de un funcionamiento óptimo, conforme a las necesidades, evitando despijarras inútiles de combustión.



## Aspiracenera / Ash vacuum cleaner



› Di serie su tutti i modelli, il comodo **aspiracenera Piazzetta** rende agevole e veloce l'operazione di pulizia e rimozione della cenere, **per tenere l'impianto sempre in perfetta efficienza**, mantenendo rendimenti elevati e poter contare sempre sul massimo risparmio di combustibile.

› The convenient **Piazzetta ash vacuum cleaner** is standard on all models and makes the cleaning and removal of ash

quick and easy so as **to keep the system in perfect working order at all times**, maintaining high performance and allowing you to count on constant maximum fuel savings.

› Très pratique, **l'aspirateur de cendres Piazzetta**, installé de série sur tous les modèles, facilite et accélère les opérations de nettoyage et de retrait des cendres. Ainsi, le **système est toujours en parfait état**

**de fonctionnement**, pour maintenir des rendements élevés et pour pouvoir toujours compter sur une économie de combustible maximale.

› Serienmäßig in allen Modellen der **praktische Piazzetta-Sauger** für eine einfache und schnelle Entfernung der Asche, denn **mit einer sauberen Anlage lassen sich Leistungseinbußen vermeiden** und der Brennstoffverbrauch möglichst gering halten.

› De serie en todos los modelos, el cómodo **aspirador de cenizas Piazzetta** facilita y agiliza la operación de limpieza y eliminación de las cenizas, **para mantener siempre la perfecta eficiencia del sistema**, consiguiendo rendimientos elevados y garantizando en todo momento el máximo ahorro de combustible.

## La sonda di ritorno impianto / The system return sensor



› Verifica la temperatura dell'acqua di ritorno dall'impianto.

**Previene eventuali surriscaldamenti causati da anomalie o sottodimensionamenti dell'impianto:** se la differenza di temperatura dell'acqua tra la mandata e il ritorno è troppo bassa la scheda elettronica attiva il blocco della macchina facendola ripartire al rientro dei parametri nei limiti impostati e senza necessità di intervenire manualmente per il riavvio della macchina stessa.

› It checks the temperature of water returning from the system. **It prevents any overheating due to anomalies or under-**

**dimensioning of the system** if the difference in water temperature between delivery and return is too low, the electronic board blocks the appliance and restarts it only when the parameters return within the set limits and without manually having to restart the appliance.

› Elle vérifie la température de l'eau de retour de l'installation. **Elle prévient toute surchauffe due à des anomalies ou à des sous-dimensionnements de l'installation:** si la différence de température de l'eau entre l'admission et le retour est trop basse, la

carte électronique active l'arrêt de l'appareil et le remet en marche dès que les paramètres reviennent dans les limites configurées et sans besoin d'intervention manuelle pour redémarrer l'appareil.

› Prüft die Wassertemperatur im Rücklauf der Anlage. **Beugt möglichen Überhitzungen vor, die durch Störungen oder Unterdimensionierungen der Anlage verursacht werden:** ist die Differenz der Wassertemperatur zwischen Zu- und Rücklauf zu gering, aktiviert die Steuerplatine die Maschinensperre, die aufgehoben wird, wenn die Parameter wieder in die eingestellten Gren-

zwerte zurückkehren, ohne die Maschine per Hand wieder einschalten zu müssen.

› Comprueba la temperatura de retorno desde el sistema. **Evita posibles recalentamientos provocados por fallos o infradimensionamientos del sistema:** si la diferencia de temperatura del agua entre el envío y el retorno es demasiado baja, la tarjeta electrónica bloquea la máquina, restableciendo el funcionamiento cuando los parámetros se ajusten a los límites configurados y sin necesidad de intervenir manualmente para reiniciarla.

## Accessori optional Optional accessories

### Kit valvola anticondensa / Anti-condensation valve kit



› **Kit optional, in sagoma del prodotto composto da una valvola anticondensa e da una sonda di ritorno.** Nei casi in cui ci possa essere un ritorno di acqua troppo fredda dall'impianto verso il prodotto, il dispositivo con l'ausilio della sonda di ritorno, previene la formazione di condensa all'interno della camera di combustione e dei fasci tubieri. **La funzione anticondensa è attivabile direttamente dal pannello comandi a bordo macchina.**

**Optional kit, in the product housing, consisting of an anti-condensation valve and an return sensor.** In the event of the return

water from the system to the appliance being too cold, the device prevents the formation of condensation inside the combustion chamber and tube bundles, with the aid of the return sensor. **The anti-condensation function can be activated directly from the control panel on the appliance.**

› **Kit en option, compris dans le gabarit, comprenant une vanne anticondensation et une sonde retour.** En cas de retour d'eau trop froide venant de l'installation vers le produit, le dispositif avec l'aide de la sonde retour, prévient la formation de condensation à l'intérieur de la chambre

de combustion et des faisceaux de tubes. La fonction anticondensation peut être activée directement du panneau de commandes à bord de l'appareil.

› **Optionaler, profilintegrierter Bausatz, gebildet aus einem Kondensatventil und einer rückkehr-Sonde** Dort wo zu kaltes Wasser von der Anlage zum Produkt zurückgeführt werden kann, schützt die Vorrichtung mithilfe der Rücklaufsonde vor der Kondenswasserbildung im Inneren der Brennkammer und der Rohrbündel. **Die Kondensatfunktion kann direkt auf der Bedientafel an der Maschine aktiviert werden.**

› **Kit opcional, en el perímetro del producto, compuesto por una válvula anticondensación y por una sonda de retorno.** En los casos en los que pueda haber un retorno de agua demasiado fría del sistema al producto, el dispositivo -con la ayuda de la sonda de retorno- evita la formación de condensación en el interior de la cámara de combustión y de los haces de tubos. **La función anticondensación se activa directamente desde el panel de mandos a bordo de la máquina.**



PELLET  
THERMO

## Kit connessione idraulica in sagoma / Built-in plumbing connection kit



› Il **kit optional** permette di **separare il prodotto dall'impianto**, senza dover svuotare e successivamente riempire l'impianto termico nel caso di manutenzione. **Agevola, semplifica e soprattutto riduce i costi di intervento.**

› This **optional kit** allows you to **separate the**

**appliance from the system**, for maintenance purposes, without having to drain and then refill the heating system. **It facilitates, simplifies and above all reduces the costs of maintenance.**

› **Le kit en option permet de séparer le produit de l'installation**, sans qu'il faille vider et ensuite

remplir l'installation de chauffage en cas d'entretien. **Facilite, simplifie et réduit surtout les frais d'intervention.**

› **Mit dem optionalen Bausatz kann das Produkt von der Anlage getrennt werden**, ohne die Heizanlage bei der Wartung entleeren und anschließend wieder be-

füllen zu müssen. **Unterstützt, vereinfacht und verringert die Kosten des Eingriffs.**

› **El kit opcional permite separar el producto del sistema**, sin tener que vaciar y luego llenar el sistema térmico en caso de mantenimiento. **Agiliza, simplifica y sobre todo reduce los costes de intervención.**

## Kit scarico laterale / Side discharge kit



› In fase di installazione sull'apparecchio è possibile l'applicazione di un **kit che prevede lo scarico dei fumi solo verso la parte sinistra** dell'apparecchio.

› During installation of the appliance, you can add

**a kit that allows flue gases to be discharged on the left side** of the appliance.

› Lors de l'installation, il est possible d'appliquer sur l'appareil un **kit qui prévoit l'évacuation des fumées uniquement**

**vers la partie gauche** de l'appareil.

› Bei der Installation ist die Anbringung eines **Bausatzes auf dem Gerät möglich, mit dem der Rauchabzug nur zur linken Geräteseite vorgesehen ist.**

› En la fase de instalación, es posible aplicar en el aparato un **kit que se encarga de liberar los humos solo hacia la parte izquierda** del aparato.

## Kit ventilazione forzata / Forced ventilation kit



› **Consente un riscaldamento anche a ventilazione forzata**, grazie ad un kit optional a gestione automatica e **possibilità di regolazione e spegnimento manuale.**

La diffusione dell'aria calda avviene tramite bocchetta frontale superiore.

› Forced ventilation

**heating is also possible**, thanks to an optional kit with automatic management and **manual adjustment and shut down.** The hot air is delivered through the top vent on the front.

› **Chauffage à ventilation forcée également**, grâce à un kit en option à gestion automatique et **possibilité de réglage**

**et extinction en mode manuel.** La diffusion de l'air chaud a lieu par une bouche avant supérieure.

› Gestattet dank eines optionalen Bausatzes mit automatischer Verwaltung und **manueller Regulierungs- und Ausschaltungsmöglichkeit eine Heizung durch Ventilation.** Die Wärmeluftverteilung erfolgt über

eine obere Öffnung auf der Vorderseite.

› **Posibilita la calefacción también por ventilación forzada**, gracias a un kit opcional de gestión automática, ofrece la **posibilidad de regulación y apagado manual.** El aire caliente se difunde mediante boquilla frontal superior.

## Kit gestione da remoto con sms / Kit for system management via text messages



› Con un'interfaccia a richiesta, collegabile alla scheda elettronica, è possibile **comunicare a distanza con la stufa e gestirla con un SMS.**

› An **optional interface** that can be connected to the electronic board allows you to remotely

**communicate with and control the stove via text messages**

› Avec une **interface disponible sur demande**, qui peut être connectée à la carte électronique, **il est possible de communiquer à**

**distance avec le poêle et de le gérer par SMS.**

› Mit einer **auf Wunsch lieferbaren Schnittstelle**, an die Steuerplatine anzuschließen, **ist die Fernkommunikation mit dem Ofen möglich, der mit einer SMS**

**gesteuert werden kann.**

› Con una **interfaz a petición**, que puede conectarse a la tarjeta electrónica, es posible **comunicarse a distancia con la estufa y gestionarla mediante SMS.**

## App gestione prodotto / Appliance management app



› Consente di **gestire tutte le funzionalità delle stufe tramite smartphone e tablet** comodamente da casa o dovunque ci si trovi, collegati alla rete internet. (accessorio di prossima disponibilità)

› This allows you to **manage all stove features with ease via smartphone and tablet**

from home or wherever you are, through an internet connection. (accessory to be available soon)

› Elle permet de **gérer toutes les fonctions des poêles par smartphone et tablette** confortablement de chez soi ou de tout autre endroit où l'on se trouve, reliés au réseau internet.

(accessoire disponible prochainement).

› Gestattet über eine Internetverbindung die **Verwaltung aller Ofenfunktionen mit einem Smartphone und Tablet**, bequem von zu Hause oder überall dort, wo Sie sich gerade befinden. (demnächst erhältliches Zubehörteil).

› Permite **gestionar todas las funciones de las estufas mediante teléfono inteligente y tableta** cómodamente desde casa o desde cualquier lugar, conectados a la red Internet. (accessorio disponible próximamente)

# Legenda caratteristiche Stufe Thermo a pellet

Key to Characteristics Pellet Boiler Stoves

 ACS	<b>Acqua calda sanitaria</b> Domestic hot water	 CRYSTAL	<b>Pulizia vetro</b> Cleaning the glass with air flow
 APP	<b>APP</b> APP	 CLEANING	<b>Pulizia ciclica del braciere</b> Cyclic brazier cleaning
 VACUUM	<b>Aspiracenere</b> Ash vacuum cleaner	 CLEANING EXCHANGER	<b>Pulizia scambiatore</b> Exchanger cleaning
 ASH PAN	<b>Cassetto cenere estraibile</b> Removable ash pan	 LEVEL POWER	<b>Regolazione livelli di potenza</b> Power adjustment
 REBURN	<b>Convogliatore</b> Conveyor	 LEVEL POWER	<b>Regolazione livelli di potenza</b> Power adjustment
 DISPLAY	<b>Controllo funzioni</b> Electronic control	 ROLLING TOP	<b>Rolling top</b> Rolling top
 CRONO	<b>Cronotermostato di programmazione</b> Thermostat timer with programming	 FLUE SIDE SX	<b>Scarico fumi laterale sinistro</b> Left-hand side flue gas discharge
 ENERGY SAVE	<b>Energy Saving</b> Energy Saving - Automatic	 FLUE REAR DX	<b>Scarico fumi posteriore destro</b> Right-hand rear flue gas discharge
 WALL ATTACHED	<b>Filomuro</b> Fitted flush	 FLUE REAR SX	<b>Scarico fumi posteriore sinistro</b> Left-hand rear flue gas discharge
 ECO	<b>Funzione Eco</b> Eco Function - Automatic flame power control	 FLUE UP DX	<b>Scarico fumi superiore destro</b> top right flue gas discharge
 ANTI-FREEZE FUNCTION	<b>Funzione Antigelo</b> Frost Function for low temperatures	 PELLET SENSOR	<b>Sensore del livello del pellet</b> Pellet level sensor
 SMS CONTROL	<b>Gestione da remoto con SMS</b> System management via text messages	 CONTROL	<b>Telecomando con display LCD</b> Full-function LCD remote control
 PELLET LEVEL	<b>Indicatore del livello del pellet</b> Pellet level indicator	 THERMOSTAT	<b>Termostato esterno</b> External thermostat
 CORNER	<b>Installazione ad angolo</b> Installation - corner	 ANTI-CONDENSATION VALVE	<b>Valvola anticondensa</b> Anti-condensation valve
 WALL	<b>Installazione a parete</b> Installation - wall	 GLASS > 750°	<b>Vetro ceramico</b> Ceramic glass
 KIT AIR	<b>Kit aria comburente</b> Combustion air kit		
 VENTILATION KIT	<b>Kit ventilazione optional</b> Forced ventilation kit		





PELLET  
THERMO



# P988 TH

Completamente in Maiolica, un connubio fra estetica e funzionalità.

Completely in Majolica, a combination of aesthetics and functionality



› Stufa Thermo a Pellet in **Maiolica**. Monoblocco e caldaia in acciaio, focolare in acciaio e **Aluker**<sup>®</sup>, deflettore fumi e convogliatore in acciaio, braciare in acciaio. Sistema di pulizia dello scambiatore ad elementi rotanti. Vaso di espansione di serie, circolatore ad alta efficienza, porta in acciaio e ghisa, maniglia in acciaio finitura nichelata.

› Thermo Pellet Stove in **Majolica**. Steel structure and boiler, steel and **Aluker**<sup>®</sup> firebox, flue gas deflector and conveyor in steel, stainless. Heat exchanger cleaning system with rotating elements. Standard expansion tank, high efficiency circulator, door and handle in steel and cast iron.

› Thermo-poêle à granulés en **faïence** Monobloc et chaudière en acier, foyer en acier et **Aluker**<sup>®</sup>, déflecteur de fumées et convoyeur en acier, brasier en fonte. Système de nettoyage de l'échangeur à éléments rotatifs. Vase d'expansion de série, circulateur haut rendement, porte et poignée en acier et fonte.



› Thermo-Pelletofen aus **Majolika**. Heizeinsatz und Heizkessel aus Stahl, Feuerraum aus Stahl und **Aluker**<sup>®</sup>, Rauchleitblech und Fördereinrichtung aus Stahl, Brenntopf aus Gusseisen. Reinigungssystem des Austauschers mit Drehelementen. Ausdehnungsgefäß serienmäßig, Hochleistungs-Umwälzpumpe, Tür und Griff aus Stahl und Gusseisen.

› Estufa Termo de pellet en **mayólica**. Monobloque y caldera de acero, hogar de acero y **Aluker**<sup>®</sup>, deflector de humos y transportador de acero, brasero de fundición. Sistema de limpieza del intercambiador con elementos giratorios. Depósito de expansión de serie, bomba de circulación de alta eficiencia, puerta y manilla de acero y fundición.

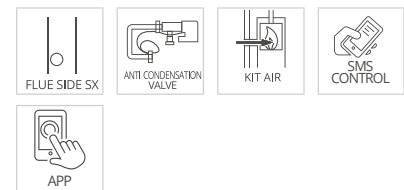
## Colori standard / Standard colors



## Caratteristiche / Characteristics



## Optionals



## Installazione / Installation



## Dati tecnici / Technical data

**17,8 kW**

Potenza termica del focolare / Firebox heat output	kW	22,6
Potenza termica nominale (min-max) / Rated heat output	kW	5,8 - 20,7
Potenza termica all'acqua (min-max) / Heat output to the water	kW	4,9 - 17,8
Potenza termica all'ambiente / Heat output to the room	kW	0,9 - 2,9
Rendimento termico (max) / Thermal efficiency	%	91,5
Consumo nominale (min-max) / Consumption at rated heat output	kg/h	1,3 - 4,6
Potenza elettrica assorbita / Electric power consumption	W	110 - 400
Scarico fumi di serie Ø / Standard flue outlet Ø	cm	10
Capienza serbatoio / Hopper capacity	kg	48
Dimensioni L x P x H / Dimensions L x P x H	cm	68x59x126
Peso stufa / Weight stove	kg	232



PELLET  
THERMO



bianco



# P985 TH

Ampia superficie in Maiolica per un design moderno e raffinato

Large surface area in Majolica for a modern and refined design



› Stufa Thermo a Pellet in **Maiolica**. Monoblocco e caldaia in acciaio, focolare in acciaio e **Aluker**<sup>®</sup>, deflettore fumi e convogliatore in acciaio, bracieri in ghisa. Sistema di pulizia dello scambiatore ad elementi rotanti. Vaso di espansione di serie circolatore ad alta efficienza, porta in acciaio e ghisa, maniglia in acciaio finitura nichelata.

› Thermo Pellet Stove in **Majolica**. Steel structure and boiler, steel and **Aluker**<sup>®</sup> firebox, flue gas deflector and conveyor in steel, cast iron brazier. Heat exchanger cleaning system with rotating elements. Standard expansion tank, high-efficiency circulator, steel and cast iron door, steel handle with nickel finish.

› Thermo-poêle à granulés en **faïence** Monobloc et chaudière en acier, foyer en acier et **Aluker**<sup>®</sup>, déflecteur de fumées et convoyeur en acier, brasier en fonte. Système de nettoyage de l'échangeur à éléments rotatifs. Vase d'expansion de série, circulateur haut rendement, porte en acier et fonte, poignée en acier finition nickel.



› Thermo-Pelletofen aus **Majolika**. Heizeinsatz und Heizkessel aus Stahl, Feuerraum aus Stahl und **Aluker**<sup>®</sup>, Rauchleitblech und Förderinrichtung aus Stahl, Brenntopf aus Gusseisen. Reinigungssystem des Austauschers mit Drehelementen. Ausdehnungsgefäß serienmäßig, Hochleistungs-Umwälzpumpe, Tür aus Stahl und Gusseisen, Griff aus Stahl in Nickelausführung.

› Estufa Termo de pellet en **mayólica**. Monobloque y caldera de acero, hogar de acero y **Aluker**<sup>®</sup>, deflector de humos y transportador de acero, brasero de fundición. Sistema de limpieza del intercambiador con elementos giratorios. Depósito de expansión de serie, bomba de circulación de alta eficiencia, puerta de acero y fundición, manilla de acero acabado niquelado. in acciaio e ghisa, maniglia in acciaio finitura nichelata.

## Colori standard / Standard colors



ARDESIA



BIANCO



CANAPA



GRIGIO CERATO



ROSSO LAVA



TERRA D'ORIENTE

## Caratteristiche / Characteristics



CONTROL



THERMOSTAT



LEVEL POWER



CRONO



GLASS >750°



CRYSTAL



CLEANING



INFO PELLETS SENSOR



VACUUM



ENERGYSAVE



ECO



ANTI-FREEZE FUNCTION



ROLLING TOP



FLUE REAR DX



FLUE SIDE DX



FLUE UP DX



REBURN



CLEANING EXCHANGER

## Optionals



ANTI CONDENSATION VALVE



KIT AIR



SMS CONTROL



APP

## Installazione / Installation



WALL



WALL ATTACHED

## Dati tecnici / Technical data

		10,4 kW	13,8 kW
Potenza termica del focolare / Firebox heat output	kW	14,2	18,9
Potenza termica nominale (min-max) / Rated heat output	kW	5,6 - 13,2	5,6 - 17,2
Potenza termica all'acqua (min-max) / Heat output to the water	kW	4,0 - 10,4	4,0 - 13,8
Potenza termica all'ambiente / Heat output to the room	kW	1,7 - 3,0	1,7 - 3,7
Rendimento termico (max) / Thermal efficiency	%	92,5	90,8
Consumo nominale (min-max) / Consumption at rated heat output	kg/h	1,2 - 2,9	1,2 - 3,9
Potenza elettrica assorbita / Electric power consumption	W	95 - 315	95 - 315
Scarico fumi di serie Ø / Standard flue outlet Ø	cm	8	8
Capienza serbatoio / Hopper capacity	kg	18	18
Dimensioni L x P x H / Dimensions L x P x H	cm	99x32x118	99x32x118
Peso stufa / Weight stove	kg	215	215



PELLET  
THERMO



bordeaux

# P963 C TH

**Maiolica lavorata a mano per ambienti di gusto classico**

**Handmade Majolica for classical style environments**

- › Stufa Thermo a Pellet in **Maiolica**. Monoblocco e caldaia in acciaio, focolare in acciaio e **Aluker®**, deflettore fumi in acciaio, braciere in ghisa. Vaso di espansione di serie, circolatore ad alta efficienza, porta in ghisa, maniglia in acciaio finitura nichelata.
- › Thermo Pellet Stove in **Majolica**. Steel structure and boiler, steel and **Aluker®** firebox, flue gas deflector in steel, cast iron brazier. Standard expansion tank, high-efficiency circulator, cast iron door, steel handle with nickel finish.
- › Thermo-poêle à granulés en **faïence** Monobloc et chaudière en acier, foyer en acier et **Aluker®**, déflecteur de fumées en acier, brasier en fonte. Vase d'expansion de série, circulateur haut rendement, porte en fonte, poignée en acier finition nickel.
- › Thermo-Pelletofen aus **Majolika**. Heizeinsatz und Heizkessel aus Stahl, Feuerraum aus Stahl und **Aluker®**, Rauchleitblech aus Stahl, Brenntopf aus Gusseisen. Ausdehnungsgefäß serienmäßig, Hochleistungs-Umwälzpumpe, Tür aus Gusseisen, Griff aus Stahl in Nickelausführung.
- › Estufa Termo de pellet en **mayólica**. Monobloque y caldera de acero, hogar de acero y **Aluker®**, deflector de humos de acero, brasero de fundición. Depósito de expansión de serie, bomba de circulación de alta eficiencia, puerta de fundición, manilla de acero acabado niquelado.

## Colori standard / Standard colors



BIANCO  
MERINGA

BORDEAUX

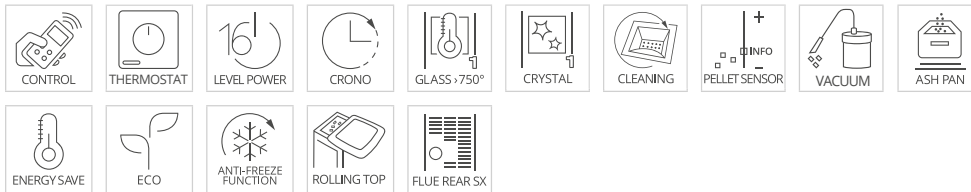
GIALLO  
ACCESO

GRIGIO  
CERATO

TERRA  
D'ORIENTE

VERDE  
MIRTO

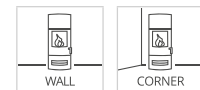
## Caratteristiche / Characteristics



## Optionals



## Installazione / Installation



## Dati tecnici / Technical data

**12,5 kW**

Potenza termica del focolare / Firebox heat output	kW	17,2
Potenza termica nominale (min-max) / Rated heat output	kW	6,6 - 15,6
Potenza termica all'acqua (min-max) / Heat output to the water	kW	5,0 - 12,5
Potenza termica all'ambiente / Heat output to the room	kW	1,6 - 3,1
Rendimento termico (max) / Thermal efficiency	%	92,2
Consumo nominale (min-max) / Consumption at rated heat output	kg/h	1,4 - 3,5
Potenza elettrica assorbita / Electric power consumption	W	150 - 430
Scarico fumi di serie ø / Standard flue outlet ø	cm	8
Capienza serbatoio / Hopper capacity	kg	30
Dimensioni L x P x H / Dimensions L x P x H	cm	65x54x117
Peso stufa / Weight stove	kg	223



PELLET  
THERMO



grigio cerato

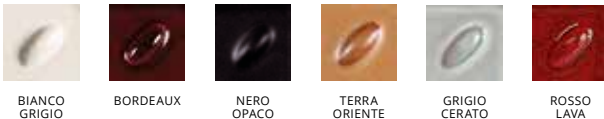
# P963 TH

**Preziosi decori lineari  
in pregiata Maiolica**

**Precious linear decorations  
in fine faience**

- › Stufa Thermo a Pellet in **Maiolica**. Monoblocco e caldaia in acciaio, focolare in acciaio e **Aluker®**, deflettore fumi in acciaio, braciere in ghisa. Vaso di espansione di serie, circolatore ad alta efficienza, porta in ghisa, maniglia in acciaio finitura nichelata.
- › Thermo Pellet Stove in **Majolica**. Steel structure and boiler, steel and **Aluker®** firebox, flue gas deflector in steel, cast iron brazier. Standard expansion tank, high-efficiency circulator, cast iron door, steel handle with nickel finish.
- › Thermo-poêle à granulés en **faïence** Monobloc et chaudière en acier, foyer en acier et **Aluker®**, déflecteur de fumées en acier, brasier en fonte. Vase d'expansion de série, circulateur haut rendement, porte en fonte, poignée en acier finition nickel.
- › Thermo-Pelletofen aus **Majolika**. Heizeinsatz und Heizkessel aus Stahl, Feuerraum aus Stahl und **Aluker®**, Rauchleitblech aus Stahl, Brenntopf aus Gusseisen. Ausdehnungsgefäß serienmäßig, Hochleistungs-Umwälzpumpe, Tür aus Gusseisen, Griff aus Stahl in Nickelausführung.
- › Estufa Termo de pellet en **mayólica**. Monobloque y caldera de acero, hogar de acero y **Aluker®**, deflector de humos de acero, brasero de fundición. Depósito de expansión de serie, bomba de circulación de alta eficiencia, puerta de fundición, manilla de acero acabado niquelado.

## Colori standard / Standard colors



BIANCO  
GRIGIO

BORDEAUX

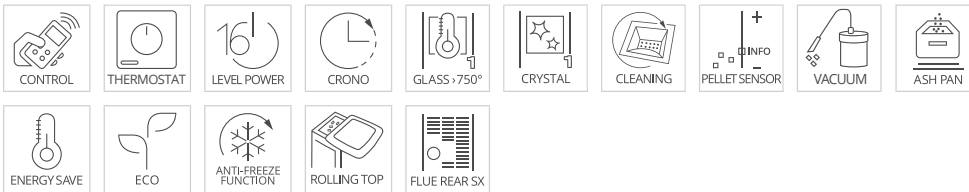
NERO  
OPACO

TERRA  
ORIENTE

GRIGIO  
CERATO

ROSSO  
LAVA

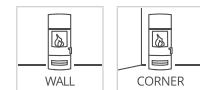
## Caratteristiche / Characteristics



## Optionals



## Installazione / Installation



## Dati tecnici / Technical data

**12,5kW**

Potenza termica del focolare / Firebox heat output	kW	17,2
Potenza termica nominale (min-max) / Rated heat output	kW	6,6 - 15,6
Potenza termica all'acqua (min-max) / Heat output to the water	kW	5,0 - 12,5
Potenza termica all'ambiente / Heat output to the room	kW	1,6 - 3,1
Rendimento termico (max) / Thermal efficiency	%	92,2
Consumo nominale (min-max) / Consumption at rated heat output	kg/h	1,4 - 3,5
Potenza elettrica assorbita / Electric power consumption	W	150 - 430
Scarico fumi di serie Ø / Standard flue outlet Ø	cm	8
Capienza serbatoio / Hopper capacity	kg	30
Dimensioni L x P x H / Dimensions L x P x H	cm	57x53x118
Peso stufa / Weight stove	kg	223





PELLET  
THERMO



canapa

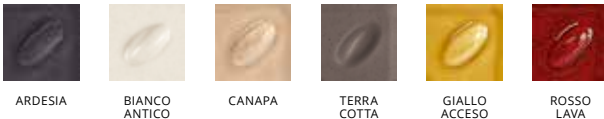
# P963 D TH

**Preziosi decori lineari  
in pregiata Maiolica**

**Precious linear decorations  
in fine faïence**

- › Stufa Thermo a Pellet in **Maiolica**. Monoblocco e caldaia in acciaio, focolare in acciaio e **Aluker®**, deflettore fumi in acciaio, braciere in ghisa. Vaso di espansione di serie, circolatore ad alta efficienza, porta in ghisa, maniglia in acciaio finitura nichelata.
- › Thermo Pellet Stove in **Majolica**. Steel structure and boiler, steel and **Aluker®** firebox, flue gas deflector in steel, cast iron brazier. Standard expansion tank, high-efficiency circulator, cast iron door, steel handle with nickel finish.
- › Thermo-poêle à granulés en **faïence**. Monobloc et chaudière en acier, foyer en acier et **Aluker®**, déflecteur de fumées en acier, brasier en fonte. Vase d'expansion de série, circulateur haut rendement, porte en fonte, poignée en acier finition nickel.
- › Thermo-Pelletofen aus **Majolika**. Heizeinsatz und Heizkessel aus Stahl, Feuerraum aus Stahl und **Aluker®**, Rauchleitblech aus Stahl, Brenntopf aus Gusseisen. Ausdehnungsgefäß serienmäßig. Hochleistungs-Umwälzpumpe, Tür aus Gusseisen, Griff aus Stahl in Nickelausführung.
- › Estufa Termo de pellet en **mayólica**. Monobloque y caldera de acero, hogar de acero y **Aluker®**, deflector de humos de acero, brasero de fundición. Depósito de expansión de serie, bomba de circulación de alta eficiencia, puerta de fundición, manilla de acero acabado niquelado.

## Colori standard / Standard colors



ARDESIA

BIANCO  
ANTICO

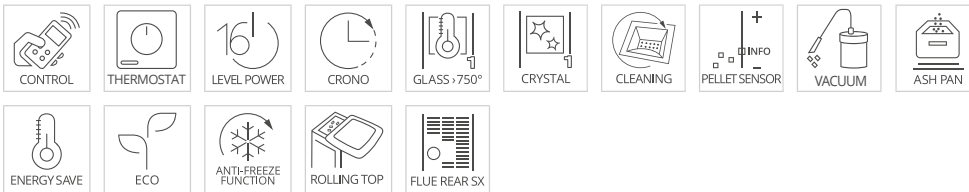
CANAPA

TERRA  
COTTA

GIALLO  
ACCESO

ROSSO  
LAVA

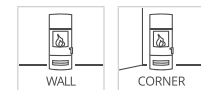
## Caratteristiche / Characteristics



## Optionals



## Installazione / Installation



## Dati tecnici / Technical data

**12,5 kW**

Potenza termica del focolare / Firebox heat output	kW	17,2
Potenza termica nominale (min-max) / Rated heat output	kW	6,6 - 15,6
Potenza termica all'acqua (min-max) / Heat output to the water	kW	5,0 - 12,5
Potenza termica all'ambiente / Heat output to the room	kW	1,6 - 3,1
Rendimento termico (max) / Thermal efficiency	%	92,2
Consumo nominale (min-max) / Consumption at rated heat output	kg/h	1,4 - 3,5
Potenza elettrica assorbita / Electric power consumption	W	150 - 430
Scarico fumi di serie Ø / Standard flue outlet Ø	cm	8
Capienza serbatoio / Hopper capacity	kg	30
Dimensioni L x P x H / Dimensions L x P x H	cm	57x52x117
Peso stufa / Weight stove	kg	223



PELLET  
THERMO



ollare

# P963 M TH

Design essenziale su Maiolica lavorata a mano

Essential design of handmade Majolica

- Stufa Thermo a Pellet in **Maiolica**. Monoblocco e caldaia in acciaio, focolare in acciaio e **Aluker®**, deflettore fumi in acciaio, braciere in ghisa. Vaso di espansione di serie, circolatore ad alta efficienza, porta in ghisa, maniglia in acciaio finitura nichelata.
- Thermo Pellet Stove in **Majolica**. Steel structure and boiler, steel and **Aluker®** firebox, flue gas deflector in steel, cast iron brazier. Standard expansion tank, high-efficiency circulator, cast iron door, steel handle with nickel finish.
- Thermo-poêle à granulés en **faïence** Monobloc et chaudière en acier, foyer en acier et **Aluker®**, déflecteur de fumées en acier, brasier en fonte. Vase d'expansion de série, circulateur haut rendement, porte en fonte, poignée en acier finition nickel.
- Thermo-Pelletofen aus **Majolika**. Heizeinsatz und Heizkessel aus Stahl, Feuerraum aus Stahl und **Aluker®**, Rauchleitblech aus Stahl, Brenntopf aus Gusseisen. Ausdehnungsgefäß serienmäßig, Hochleistungs-Umwälzpumpe, Tür aus Gusseisen, Griff aus Stahl in Nickelausführung.
- Estufa Termo de pellet en **mayólica**. Monobloque y caldera de acero, hogar de acero y **Aluker®**, deflector de humos de acero, brasero de fundición. Depósito de expansión de serie, bomba de circulación de alta eficiencia, puerta de fundición, manilla de acero acabado niquelado.

## Colori standard / Standard colors



NERO  
OPACO



BIANCO  
GRIGIO



ROSSO  
LAVA



OLLARE

## Caratteristiche / Characteristics



CONTROL



THERMOSTAT



LEVEL POWER



CRONO



GLASS >750°



CRYSTAL



CLEANING



PELLET SENSOR



VACUUM



ASH PAN



ENERGY SAVE



ECO



ANTI-FREEZE  
FUNCTION



ROLLING TOP



FLUE REAR SX

## Optionals



KIT AIR



SMS  
CONTROL



APP

## Installazione / Installation



WALL



CORNER

## Dati tecnici / Technical data

12,5 kW

Potenza termica del focolare / Firebox heat output	kW	17,2
Potenza termica nominale (min-max) / Rated heat output	kW	6,6 - 15,6
Potenza termica all'acqua (min-max) / Heat output to the water	kW	5,0 - 12,5
Potenza termica all'ambiente / Heat output to the room	kW	1,6 - 3,1
Rendimento termico (max) / Thermal efficiency	%	92,2
Consumo nominale (min-max) / Consumption at rated heat output	kg/h	1,4 - 3,5
Potenza elettrica assorbita / Electric power consumption	W	150 - 430
Scarico fumi di serie Ø / Standard flue outlet Ø	cm	8
Capienza serbatoio / Hopper capacity	kg	30
Dimensioni L x P x H / Dimensions L x P x H	cm	57x53x118
Peso stufa / Weight stove	kg	223



PELLET  
THERMO



bordeaux

# P966 TH

**Potenza dalla linea moderna,  
in acciaio verniciato**

**High power, modern lines,  
painted steel**

- › Stufa Thermo a Pellet in **Maiolica** e acciaio verniciato. Monoblocco e caldaia in acciaio, focolare in acciaio e **Aluker**<sup>®</sup>, deflettore fumi, braciere in acciaio. Vaso di espansione di serie, circolatore ad alta efficienza, porta in ghisa, maniglia in acciaio finitura nichelata.
- › Thermo Pellet Stove in **Majolica** and painted steel. Steel structure and boiler, steel and **Aluker**<sup>®</sup> firebox, flue gas deflector, steel brazier. Standard expansion tank, high-efficiency circulator, cast iron door, steel handle with nickel finish.
- › Thermo-poêle à granulés en **faïence** et acier laqué. Monobloc et chaudière en acier, foyer en acier et **Aluker**<sup>®</sup>, déflecteur de fumées, brasier en acier. Vase d'expansion de série, circulateur haut rendement, porte en fonte, poignée en acier finition nickel.
- › Thermo-Pelletofen aus **Majolika** und lackiertem Stahl. Heizeinsatz und Heizkessel aus Stahl, Feuerraum aus Stahl und **Aluker**<sup>®</sup>, Rauchleitblech, Brenntopf aus Gusseisen. Ausdehnungsgefäß serienmäßig, Hochleistungs-Umwälzpumpe, Tür aus Gusseisen, Griff aus Stahl in Nickelausführung.
- › Estufa Termo de pellet en **mayólica** y acero pintado. Monobloque y caldera de acero, hogar de acero y **Aluker**<sup>®</sup>, deflector de humos, brasero de acero. Depósito de expansión de serie, bomba de circulación de alta eficiencia, puerta de fundición, manilla de acero acabado niquelado.

## Colori standard / Standard colors



BIANCO  
MERINGA



BORDEAUX



NERO  
OPACO



TERRA  
ORIENTE

## Caratteristiche / Characteristics



DISPLAY



LEVEL POWER



CRONO



GLASS >750°



CRYSTAL



CLEANING



VACUUM



ASH PAN



ENERGY SAVE



ECO



ANTI-FREEZE  
FUNCTION



FLUE REAR SX



THERMOSTAT

## Optionals



KIT AIR

## Installazione / Installation



WALL



CORNER

## Dati tecnici / Technical data

**23,7 kW**

Potenza termica del focolare / Firebox heat output	kW	31,3
Potenza termica nominale (min-max) / Rated heat output	kW	9,0 - 28,8
Potenza termica all'acqua (min-max) / Heat output to the water	kW	6,8 - 23,7
Potenza termica all'ambiente / Heat output to the room	kW	2,2 - 5,1
Rendimento termico (max) / Thermal efficiency	%	92,0
Consumo nominale (min-max) / Consumption at rated heat output	kg/h	1,9 - 6,0
Potenza elettrica assorbita / Electric power consumption	W	140 - 420
Scarico fumi di serie Ø / Standard flue outlet Ø	cm	8
Capienza serbatoio / Hopper capacity	kg	52
Dimensioni L x P x H / Dimensions L x P x H	cm	63x60x135,5
Peso stufa / Weight stove	kg	277





PELLET  
THERMO



bianco meringa

# P966 TH ACS

Stile moderno in acciaio verniciato per riscaldamento e acqua calda sanitaria

Modern style in painted steel for heating and domestic hot water

- › Stufa Thermo a Pellet in **Maiolica** e acciaio verniciato. Monoblocco e caldaia in acciaio, focolare in acciaio e **Aluker**<sup>®</sup>, deflettore fumi, braciere in acciaio. Vaso di espansione di serie, circolatore ad alta efficienza, porta in ghisa, maniglia in acciaio finitura nichelata.
- › Thermo Pellet Stove in **Majolica** and painted steel. Steel structure and boiler, steel and **Aluker**<sup>®</sup> firebox, flue gas deflector, steel brazier. Standard expansion tank, high-efficiency circulator, cast iron door, steel handle with nickel finish.
- › Thermo-poêle à granulés en **faïence** et acier laqué. Monobloc et chaudière en acier, foyer en acier et **Aluker**<sup>®</sup>, déflecteur de fumées, brasier en acier. Vase d'expansion de série, circulateur haut rendement, porte en fonte, poignée en acier finition nickel.
- › Thermo-Pelletofen aus **Majolika** und lackiertem Stahl. Heizeinsatz und Heizkessel aus Stahl, Feuerraum aus Stahl und **Aluker**<sup>®</sup>, Rauchleitblech, Brenntopf aus Gusseisen. Ausdehnungsgefäß serienmäßig, Hochleistungs-Umwälzpumpe, Tür aus Gusseisen, Griff aus Stahl in Nickelausführung.
- › Estufa Termo de pellet en **mayólica** y acero pintado. Monobloque y caldera de acero, hogar de acero y **Aluker**<sup>®</sup>, deflector de humos, brasero de acero. Depósito de expansión de serie, bomba de circulación de alta eficiencia, puerta de fundición, manilla de acero acabado niquelado.

## Colori standard / Standard colors



BIANCO  
MERINGA



BORDEAUX



NERO  
OPACO



TERRA  
ORIENTE

## Caratteristiche / Characteristics



DISPLAY



LEVEL POWER



CRONO



GLASS >750°



CRYSTAL



CLEANING



VACUUM



ASH PAN



ENERGY SAVE



ECO



ANTI-FREEZE  
FUNCTION



FLUE REAR SX



THERMOSTAT



ACS

## Optionals



KIT AIR

## Installazione / Installation



WALL



CORNER

## Dati tecnici / Technical data

**23,7 kW**

Potenza termica del focolare / Firebox heat output	kW	31,3
Potenza termica nominale (min-max) / Rated heat output	kW	9,0 - 28,8
Potenza termica all'acqua (min-max) / Heat output to the water	kW	6,8 - 23,7
Potenza termica all'ambiente / Heat output to the room	kW	2,2 - 5,1
Portata acqua con ΔT 30°C / Quantity of hot water ΔT 30°C	l/min	12
Rendimento termico (max) / Thermal efficiency	%	92,0
Consumo nominale (min-max) / Consumption at rated heat output	kg/h	1,9 - 6,0
Potenza elettrica assorbita / Electric power consumption	W	140 - 420
Scarico fumi di serie ø / Standard flue outlet ø	cm	8
Capienza serbatoio / Hopper capacity	kg	52
Dimensioni L x P x H / Dimensions L x P x H	cm	63x60x135,5
Peso stufa / Weight stove	kg	285

# P185 TH

**Funzionalità e versatilità in un design compatto in acciaio verniciato e Maiolica**

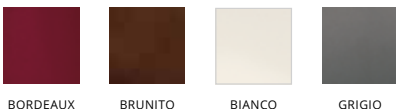
**Functionality and versatility in a compact design in painted steel and Majolica**

- › Stufa Thermo a Pellet con rivestimento in acciaio verniciato, piano superiore in **Maiolica**. Monoblocco e caldaia in acciaio, focolare in acciaio e **Aluker®**, deflettore fumi, braciere e convogliatore in acciaio. Vaso di espansione di serie, circolatore ad alta efficienza, porta in ghisa, maniglia in acciaio verniciato.
- › Thermo Pellet stove with painted steel cladding, top surface in **Majolica**. Steel structure and boiler, steel and **Aluker®** firebox, flue gas deflector, steel brazier and conveyor. Standard expansion tank, high-efficiency circulator, cast iron door, handle in painted steel.
- › Thermo-poêle à granulés avec revêtement en acier laqué, plaque supérieure en **faïence**. Monobloc et chaudière en acier, foyer en acier et **Aluker®**, déflecteur de fumées, grille et convoyeur en acier. Vase d'expansion de série, circulateur haut rendement, porte en fonte, poignée en acier laqué.
- › Thermo-Pelletofen mit einer Verkleidung aus lackiertem Stahl, obere Abdeckplatte aus **Majolika**. Heizeinsatz und Heizkessel aus Stahl, Feuerraum aus Stahl und **Aluker®**, Rauchleitblech, Brenntopf und Fördereinrichtung aus Stahl. Ausdehnungsgefäß serienmäßig, Hochleistungs-Umwälz pumpe, Tür aus Gusseisen, Griff aus lackiertem Stahl.
- › Estufa Termo de pellet con revestimiento de acero pintado, tapa superior de **mayólica**. Monobloque y caldera de acero, hogar de acero y **Aluker®**, deflector de humos, brasero y transportador de acero. Depósito de expansión de serie, bomba de circulación de alta eficiencia, puerta de fundición, manilla de acero pintado.



grigio

## Colori standard / Standard colors



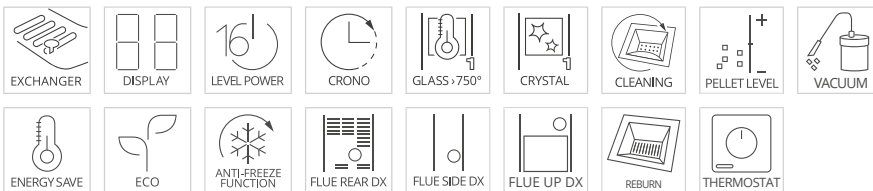
BORDEAUX

BRUNITO

BIANCO

GRIGIO

## Caratteristiche / Characteristics



## Optionals



## Installazione / Installation



## Dati tecnici / Technical data

		10,4 kW	13,8 kW
Potenza termica del focolare / Firebox heat output	kW	14,2	18,9
Potenza termica nominale (min-max) / Rated heat output	kW	5,6 - 13,2	5,6 - 17,2
Potenza termica all'acqua (min-max) / Heat output to the water	kW	4,0 - 10,4	4,0 - 13,8
Potenza termica all'ambiente / Heat output to the room	kW	1,7 - 3,0	1,7 - 3,7
Rendimento termico (max) / Thermal efficiency	%	92,5	91,4
Consumo nominale (min-max) / Consumption at rated heat output	kg/h	1,2 - 2,9	1,2 - 3,9
Potenza elettrica assorbita / Electric power consumption	W	95 - 315	95 - 315
Scarico fumi di serie Ø / Standard flue outlet Ø	cm	8	8
Capienza serbatoio / Hopper capacity	kg	18	18
Dimensioni L x P x H / Dimensions L x P x H	cm	100×30×118	100×30×118
Peso stufa / Weight stove	kg	198	198

# P163 TH

**Design fra classico e moderno in acciaio verniciato e ghisa**

**Design of classic and modern painted steel**

› Stufa Thermo a Pellet con rivestimento in acciaio verniciato, piano superiore in ghisa. Monoblocco e caldaia in acciaio, focolare in acciaio e **Aluker**<sup>®</sup>, deflettore fumi in acciaio, braciere ghisa. Vaso di espansione di serie, circolatore ad alta efficienza, porta in ghisa, maniglia in acciaio verniciato apribile con manofredda.

Pellet stove with painted steel cladding, top surface in cast iron. Steel structure and boiler, steel and **Aluker**<sup>®</sup> firebox, flue gas deflector in steel, cast iron brazier. Standard expansion tank, high-efficiency circulator, cast iron door, handle in painted steel, can be opened with detachable handle.

› Thermo-poêle à granulés avec revêtement en acier laqué, plaque supérieure en fonte. Monobloc et chaudière en acier, foyer en acier et **Aluker**<sup>®</sup>, déflecteur de fumées en acier, grille fonte. Vase d'expansion de série, circulateur haut rendement, porte en fonte, poignée « main froide » en acier laqué.

› Thermo-Pelletofen mit einer Verkleidung aus lackiertem Stahl, obere Abdeckplatte aus Gusseisen. Heizeinsatz und Heizkessel aus Stahl, Feuerraum aus Stahl und **Aluker**<sup>®</sup>, Rauchleitblech aus Stahl, Brenntopf aus Gusseisen. Ausdehnungsgefäß serienmäßig, Hochleistungs-Umwälz pumppe, Tür aus Gusseisen, Griff aus lackiertem Stahl, mit Kaltgriff zu öffnen.

› Estufa Termo de pellet con revestimiento de acero pintado, tapa superior de fundición. Monobloque y caldera de acero, hogar de acero y **Aluker**<sup>®</sup>, deflector de humos de acero, brasero de fundición. Depósito de expansión de serie, bomba de circulación de alta eficiencia, puerta de fundición, manilla de acero pintado. Apertura con revestimiento atérmico.

bordeaux

## Colori standard / Standard colors

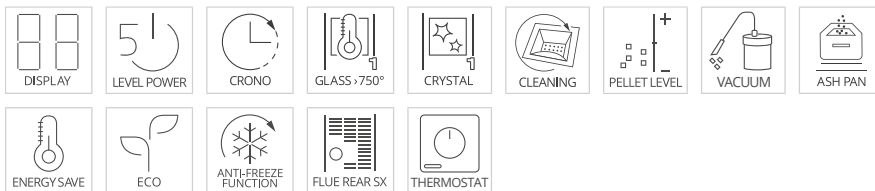


BORDEAUX

BIANCO

GRIGIO

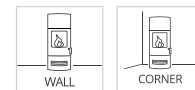
## Caratteristiche / Characteristics



## Optionals



## Installazione / Installation



## Dati tecnici / Technical data

**12,4 kW**

Potenza termica del focolare / Firebox heat output	kW	17,2
Potenza termica nominale (min-max) / Rated heat output	kW	6,6 - 15,6
Potenza termica all'acqua (min-max) / Heat output to the water	kW	4,9 - 12,4
Potenza termica all'ambiente / Heat output to the room	kW	1,6 - 3,1
Rendimento termico (max) / Thermal efficiency	%	92,1
Consumo nominale (min-max) / Consumption at rated heat output	kg/h	1,4 - 3,5
Potenza elettrica assorbita / Electric power consumption	W	150 - 430
Scarico fumi di serie Ø / Standard flue outlet Ø	cm	8
Capienza serbatoio / Hopper capacity	kg	30
Dimensioni L x P x H / Dimensions L x P x H	cm	64x54x115
Peso stufa / Weight stove	kg	193





PELLET  
THERMO



grigio

# P186 TH

Design minimal elegante in acciaio verniciato e Maiolica

Elegant minimalist design and painted steel Majolica



› Stufa Thermo a Pellet con rivestimento in acciaio verniciato, piano superiore in **Maiolica** e acciaio. Monoblocco, caldaia, deflettore fumi, braciere e convogliatore in acciaio, focolare in acciaio e **Aluker**®. Vaso di espansione di serie, circolatore ad alta efficienza, porta in ghisa, maniglia in acciaio verniciato apribile con manofredda.

› Thermo Pellet stove with painted steel cladding, top surface in **Majolica** and steel. Structure, boiler, flue gas deflector, brazier and conveyor in steel, steel and **Aluker**® firebox. Standard expansion tank, high-efficiency circulator, cast iron door, handle in painted steel, can be opened with detachable handle.

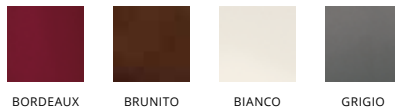
› Thermo-poêle à granulés avec revêtement en acier laqué, plaque supérieure en **faïence** et acier. Monobloc, chaudière, déflecteur de fumées, grille et convoyeur en acier, foyer en acier et **Aluker**®. Vase d'expansion de série, circulateur haut rendement, porte en fonte, poignée « main froide » en acier laqué.



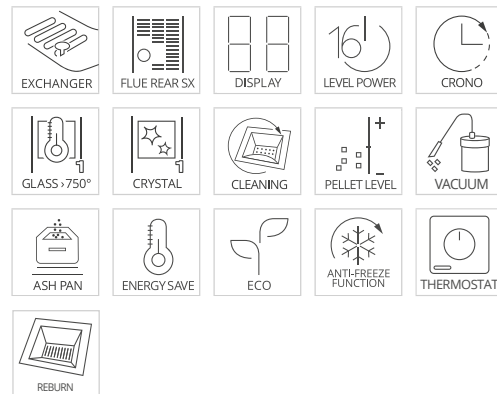
› Thermo-Pelletofen mit einer Verkleidung aus lackiertem Stahl, obere Abdeckplatte aus **Majolika** und Stahl. Heizeinsatz, Heizkessel, Rauchleitblech, Brenntopf und Fördereinrichtung aus Stahl, Feuerraum aus Stahl und **Aluker**®. Ausdehnungsgefäß serienmäßig, Hochleistungs-Umwälzpumpe, Tür aus Gusseisen, Griff aus lackiertem Stahl, mit Kaltgriff zu öffnen.

› Estufa Termo de pellet con revestimiento de acero pintado, tapa superior de **mayólica** y acero. Monobloque, caldera, deflectores de humos, brasero y transportador de acero, hogar de acero y **Aluker**®. Depósito de expansión de serie, bomba de circulación de alta eficiencia, puerta de fundición, manilla de acero pintado. Apertura con revestimiento atérmico.

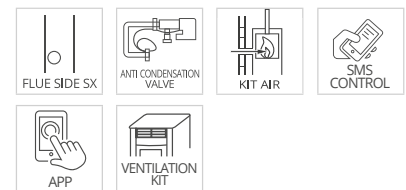
## Colori standard / Standard colors



## Caratteristiche / Characteristics



## Optionals



## Installazione / Installation



## Dati tecnici / Technical data

**12,0 kW**

Potenza termica del focolare / Firebox heat output	kW	15,0
Potenza termica nominale (min-max) / Rated heat output	kW	5,8 - 13,8
Potenza termica all'acqua (min-max) / Heat output to the water	kW	5,0 - 12,0
Potenza termica all'ambiente / Heat output to the room	kW	0,8 - 1,8
Rendimento termico (max) / Thermal efficiency	%	>90
Consumo nominale (min-max) / Consumption at rated heat output	kg/h	1,3 - 3,1
Potenza elettrica assorbita / Electric power consumption	W	122 - 430
Scarico fumi di serie Ø / Standard flue outlet Ø	cm	10
Capienza serbatoio / Hopper capacity	kg	48
Dimensioni L x P x H / Dimensions L x P x H	cm	60×64,5×128
Peso stufa / Weight stove	kg	210



PELLET  
THERMO



bordeaux

# P188 TH

**Lineare, in acciaio e Maiolica,  
elegante e sobria**

**Linear, Steel and Majolica,  
elegant and sober**

- › Stufa Thermo a Pellet con rivestimento in acciaio verniciato, piano superiore in **Maiolica** e acciaio. Monoblocco, caldaia, deflettore fumi, braciere e convogliatore in acciaio, focolare in acciaio e **Aluker®**. Vaso di espansione di serie, circolatore ad alta efficienza, porta in ghisa, maniglia in acciaio verniciato apribile con manofredda.
- › Thermo Pellet stove with painted steel cladding, top surface in **Majolica** and steel. Structure, boiler, flue gas deflector, brazier and conveyor in steel, steel and **Aluker®** firebox. Standard expansion tank, high-efficiency circulator, cast iron door, handle in painted steel, can be opened with detachable handle.
- › Thermo-poêle à granulés avec revêtement en acier laqué, plaque supérieure en **faïence** et acier. Monobloc, chaudière, déflecteur de fumées, grille et convoyeur en acier, foyer en acier et **Aluker®**. Vase d'expansion de série, circulateur haut rendement, porte en fonte, poignée « main froide » en acier laqué.
- › Thermo-Pelletofen mit einer Verkleidung aus lackiertem Stahl, obere Abdeckplatte aus **Majolika** und Stahl. Heizeinsatz, Heizkessel, Rauchleitblech, Brenntopf und Fördereinrichtung aus Stahl, Feuerraum aus Stahl und **Aluker®**. Ausdehnungsgefäß serienmäßig, Hochleistungs-Umwälzpumpe, Tür aus Gusseisen, Griff aus lackiertem Stahl, mit Kaltgriff zu öffnen.
- › Estufa Termo de pellet con revestimiento de acero pintado, tapa superior de **mayólica** y acero. Monobloque, caldera, deflectores de humos, brasero y transportador de acero, hogar de acero y **Aluker®**. Depósito de expansión de serie, bomba de circulación de alta eficiencia, puerta de fundición, manilla de acero pintado. Apertura con revestimiento atérmico.

## Colori standard / Standard colors



BORDEAUX



BRUNITO



BIANCO



GRIGIO

## Caratteristiche / Characteristics



EXCHANGER



FLUE REAR SX



DISPLAY



LEVEL POWER



CRONO



GLASS 750°



CRYSTAL



CLEANING



PELLETS LEVEL



VACUUM



ASH PAN



ENERGY SAVE



ECO



ANTI-FREEZE FUNCTION



THERMOSTAT



REBURN

## Optionals



FLUE SIDE SX



ANTI CONDENSATION VALVE



KIT AIR



SMS CONTROL



APP



VENTILATION KIT

## Installazione / Installation



WALL



CORNER



WALL ATTACHED

## Dati tecnici / Technical data

**18,0 kW**

Potenza termica del focolare / Firebox heat output	kW	21,0
Potenza termica nominale (min-max) / Rated heat output	kW	7,4 - 19,6
Potenza termica all'acqua (min-max) / Heat output to the water	kW	6,3 - 18,0
Potenza termica all'ambiente / Heat output to the room	kW	1,1 - 1,6
Rendimento termico (max) / Thermal efficiency	%	94,3
Consumo nominale (min-max) / Consumption at rated heat output	kg/h	1,6 - 4,3
Potenza elettrica assorbita / Electric power consumption	W	94 - 430
Scarico fumi di serie Ø / Standard flue outlet Ø	cm	10
Capienza serbatoio / Hopper capacity	kg	52
Dimensioni L x P x H / Dimensions L x P x H	cm	60×64,5×128
Peso stufa / Weight stove	kg	210



# P189 TH / P189 TH ACS

**Acciaio e Maiolica minimal e comfort dell'acqua ad uso sanitario**

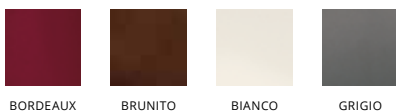
**Steel and minimal Majolica for hot water comfort**

- › Stufa Thermo a Pellet con rivestimento in acciaio verniciato, piano superiore in **Maiolica** e acciaio. Monoblocco, caldaia, deflettore fumi, braciere e convogliatore in acciaio, focolare in acciaio e **Aluker**®. Vaso di espansione di serie, circolatore ad alta efficienza, porta in ghisa, maniglia in acciaio verniciato apribile con manofredda. La P189 TH ACS è fornita con sistema ACS, per acqua ad uso sanitario.
- › Thermo Pellet stove with painted steel cladding, top surface in **Majolica** and steel. Structure, boiler, flue gas deflector, brazier and conveyor in steel, steel and **Aluker**® firebox. Heat exchanger cleaning system with rotating elements. Standard expansion tank, high-efficiency circulator, cast iron door, handle in painted steel, can be opened with detachable handle. The P189 TH ACS comes with the ACS system for domestic hot water.
- › Thermo-poêle à granulés avec revêtement en acier laqué, plaque supérieure en **faïence** et acier. Monobloc, chaudière, déflecteur de fumées, grille et convoyeur en acier, foyer en acier et **Aluker**®. Système de nettoyage de l'échangeur à éléments rotatifs. Vase d'expansion de série, circulateur haut rendement, porte en fonte, poignée « main froide » en acier laqué. Le P189 TH ECS est équipé d'un système ECS, pour l'eau chaude sanitaire.
- › Thermo-Pelletofen mit einer Verkleidung aus lackiertem Stahl, obere Abdeckplatte aus **Majolika** und Stahl. Heizensatz, Heizkessel, Rauchleitblech, Brenntopf und Fördereinrichtung aus Stahl, Feuerraum aus Stahl und **Aluker**®. Reinigungssystem des Austauschers mit Drehelementen. Ausdehnungsgefäß serienmäßig, Hochleistungs-Umwälzpumpe, Tür aus Gusseisen, Griff aus lackiertem Stahl, mit Kaltgriff zu öffnen. Der P189 TH ACS wird mit dem ACS-System für Brauchwasser geliefert.
- › Estufa Termo de pellet con revestimiento de acero pintado, tapa superior de **mayólica** y acero. Monobloque, caldera, deflectores de humos, brasero y transportador de acero, hogar de acero y **Aluker**®. Sistema de limpieza del intercambiador con elementos giratorios. Depósito de expansión de serie, bomba de circulación de alta eficiencia, puerta de fundición, manilla de acero pintado. Apertura con revestimiento atérmico. La P189 TH ACS incluye sistema ACS, para el agua de uso sanitario.

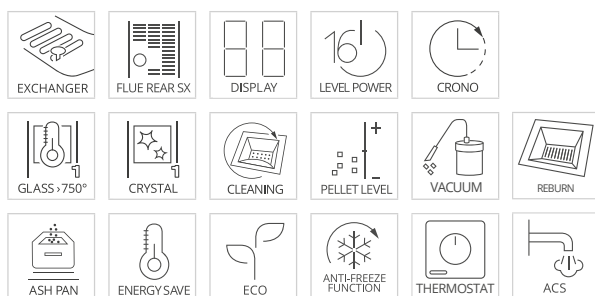


bianco

## Colori standard / Standard colors



## Caratteristiche / Characteristics



**ACS di serie per P189 TH ACS**  
ACS as standard equipment for P189 TH ACS

## Optionals



## Installazione / Installation



## Dati tecnici / Technical data

		P189 TH	P189 TH ACS
Potenza termica del focolare / Firebox heat output	kW	27,8	27,8
Potenza termica nominale (min-max) / Rated heat output	kW	10,3 - 25,9	10,3 - 25,9
Potenza termica all'acqua (min-max) / Heat output to the water	kW	9,2 - 24,0	9,2 - 24,0
Potenza termica all'ambiente / Heat output to the room	kW	1,2 - 3,6	1,2 - 3,6
Portata acqua con ΔT 30°C / Quantity of hot water ΔT 30°C	l/min		11,4
Rendimento termico (max) / Thermal efficiency	%	90,0	90,0
Consumo nominale (min-max) / Consumption at rated heat output	kg/h	2,2 - 5,7	2,2 - 5,7
Potenza elettrica assorbita / Electric power consumption	W	138 - 440	138 - 440
Scarico fumi di serie Ø / Standard flue outlet Ø	cm	10	10
Capienza serbatoio / Hopper capacity	kg	70	70
Dimensioni L x P x H / Dimensions L x P x H	cm	74x66x128	74x66x128
Peso stufa / Weight stove	kg	270	275

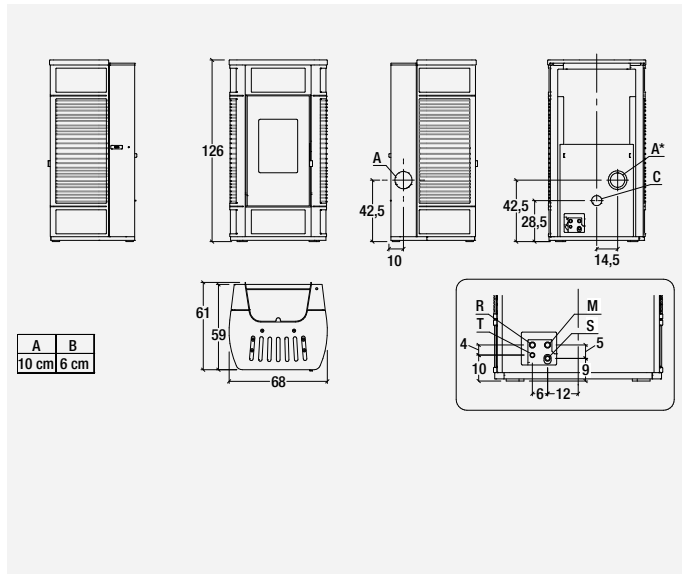


PELLET  
THERMO

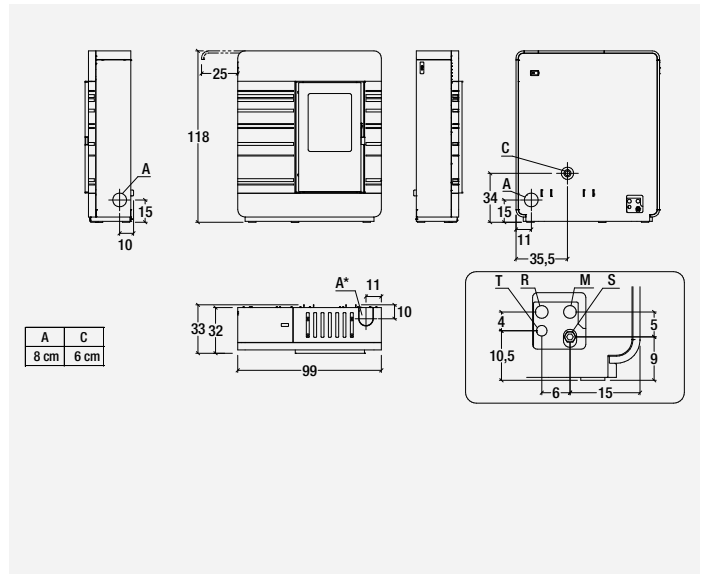
# Disegni tecnici

Technical drawings

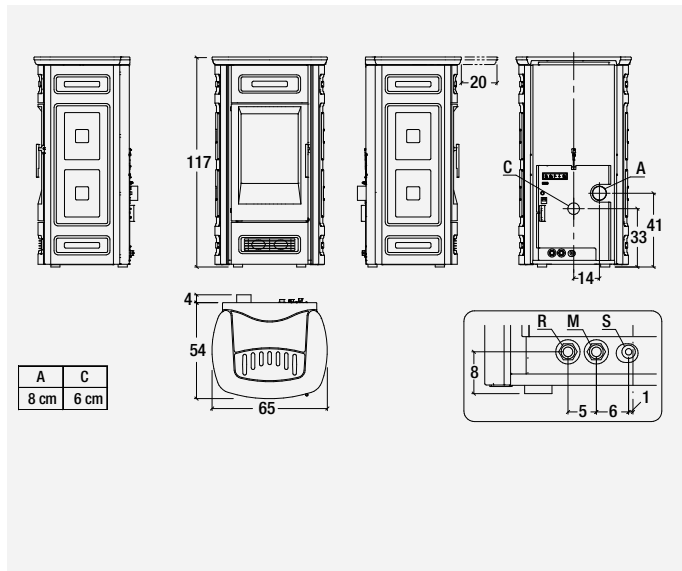
### P988 Thermo



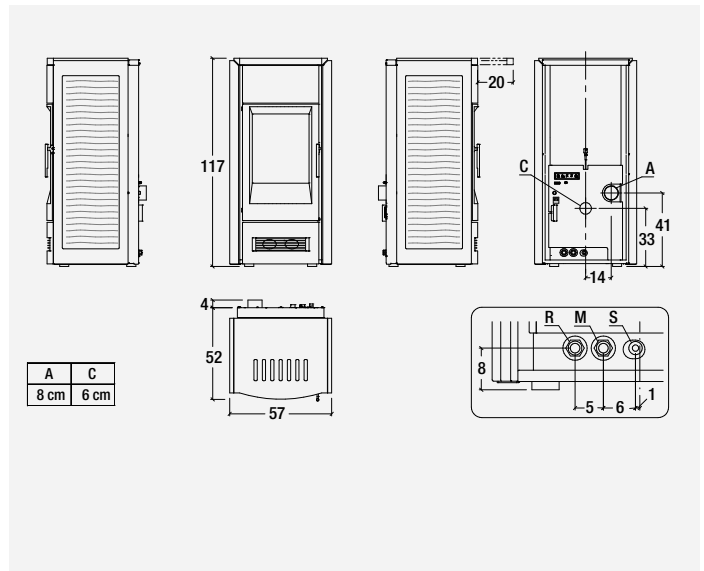
### P985 Thermo



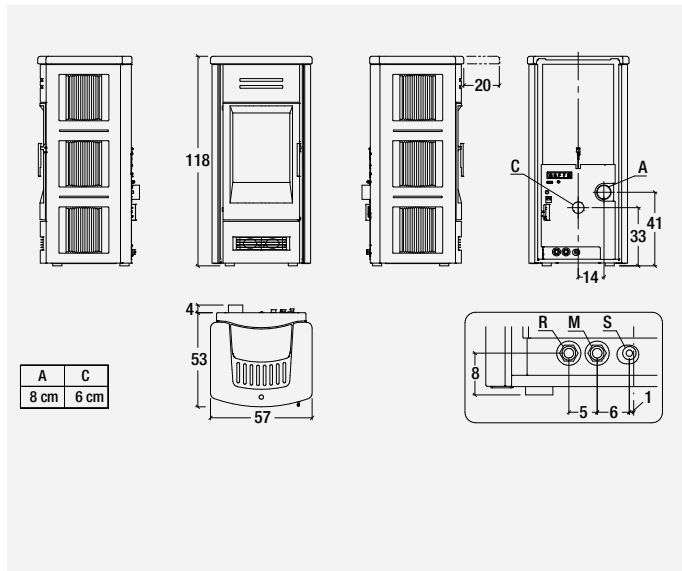
### P963 C Thermo



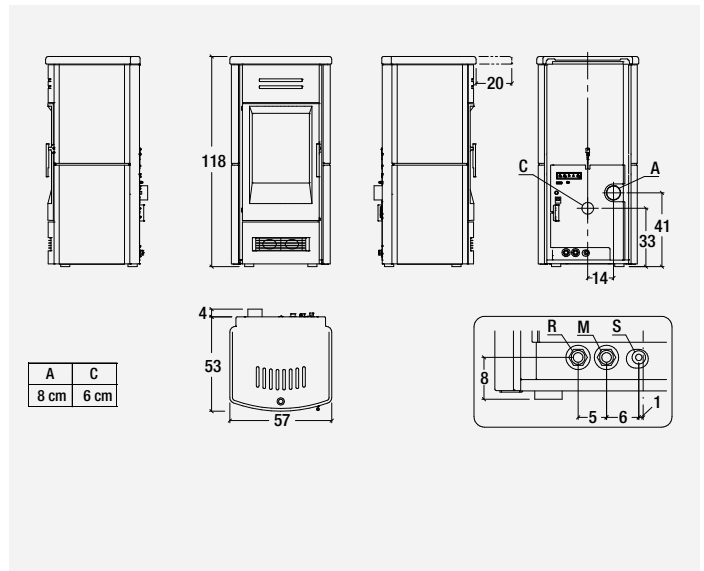
### P963 D Thermo



### P963 Thermo



### P963 M Thermo

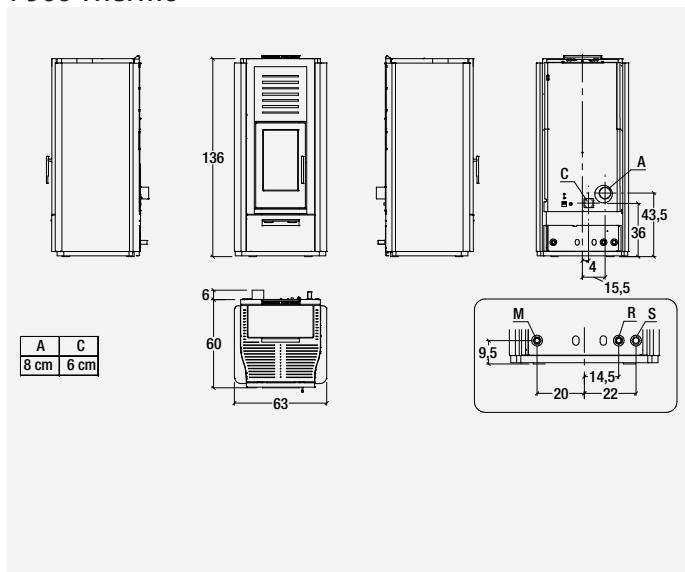


Tutte le misure dei disegni sono espresse in cm./All drawing dimensions in cm

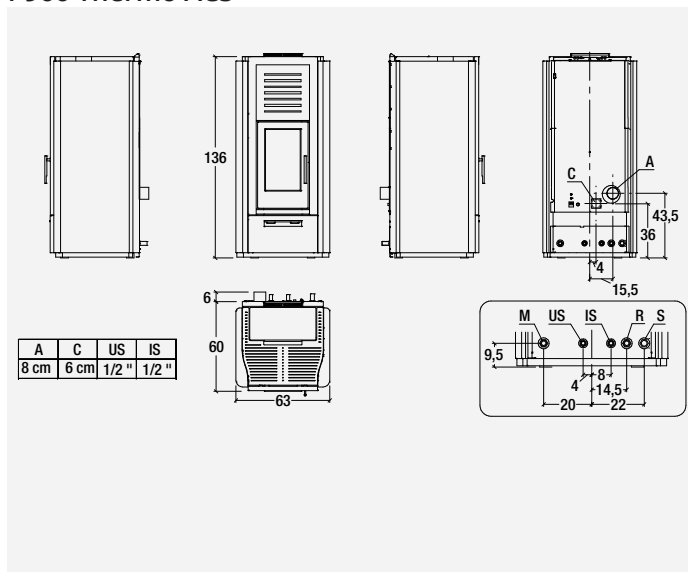
LEGENDA: A Scarico fumi; C Condotto aria comburente; S Scarico valvola di sicurezza; R Ritorno impianto; M Mandata impianto; T Riempimento impianto.

LEGEND: A Flue outlet; C Combustion air duct; S Safety valve; R System return; M System delivery; T System filling.

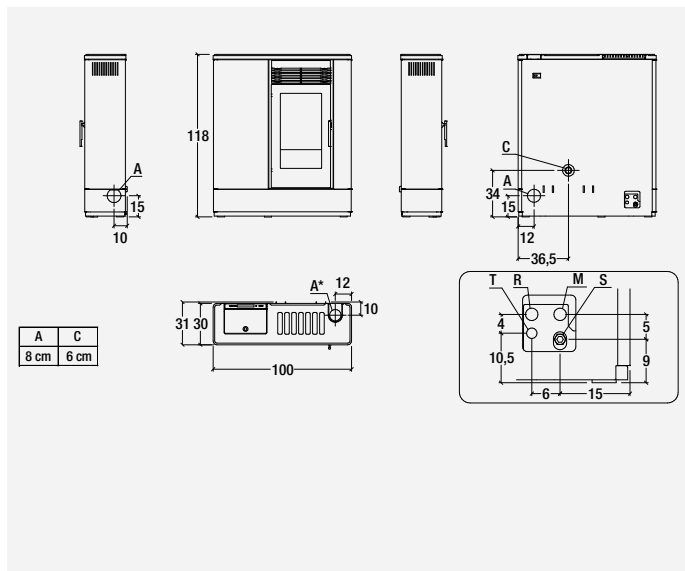
### P966 Thermo



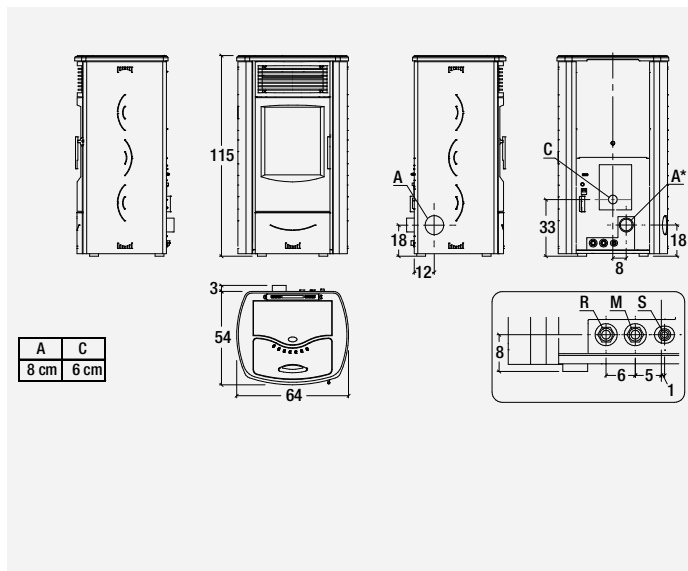
### P966 Thermo ACS



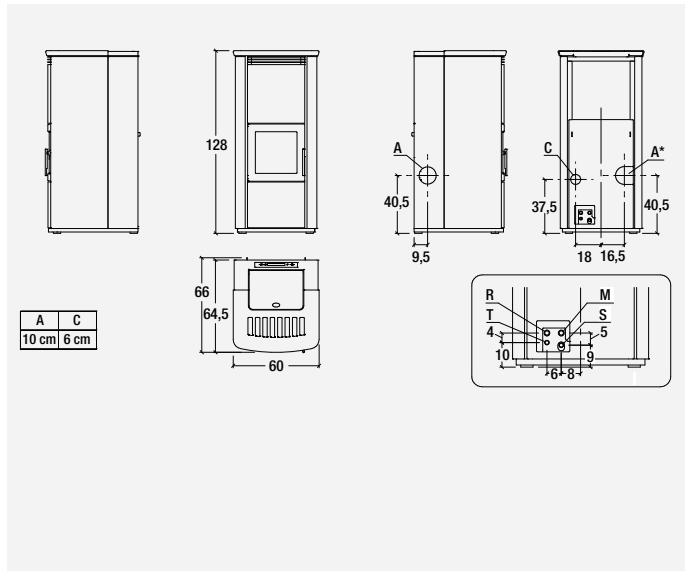
### P185 Thermo



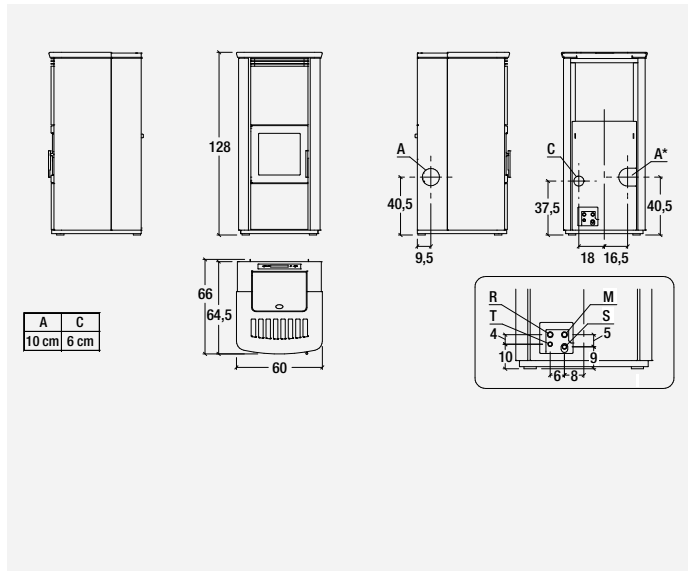
### P163 Thermo



### P186 Thermo



### P188 Thermo



Tutte le misure dei disegni sono espresse in cm./All drawing dimensions in cm

LEGENDA: A Scarico fumi; C Condotto aria comburente; S Scarico valvola di sicurezza; R Ritorno impianto; M Mandata impianto; T Riempimento impianto.

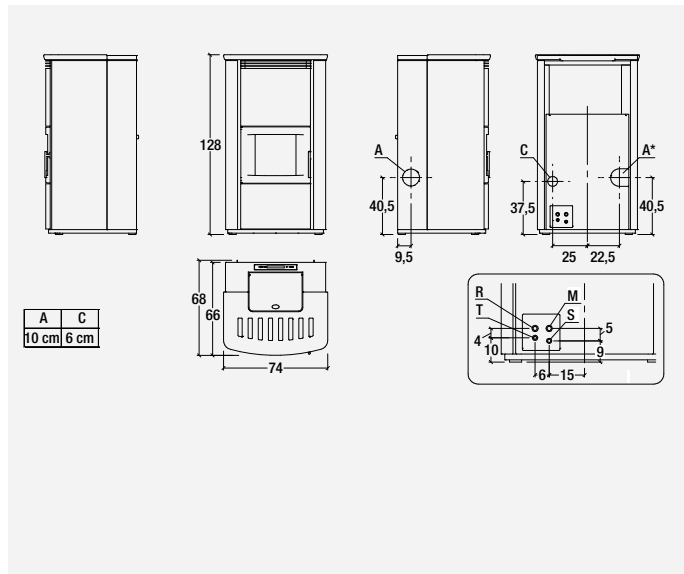
LEGEND: A Flue outlet; C Combustion air duct; S Safety valve; R System return; M System delivery; T System filling.



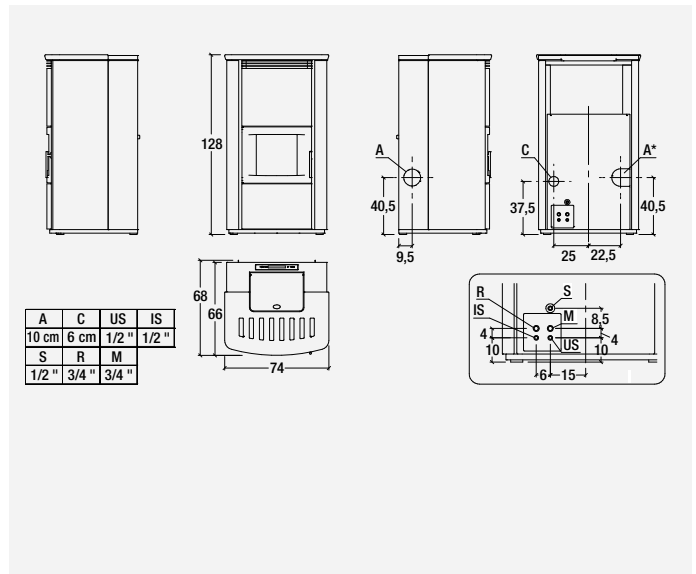
# Disegni tecnici

Technical drawings

## P189 Thermo



## P189 Thermo ACS



Tutte le misure dei disegni sono espresse in cm./All drawing dimensions in cm

**LEGENDA:** A Scarico fumi; C Condotto aria comburente; S Scarico valvola di sicurezza; R Ritorno impianto; M Mandata impianto; T Riempimento impianto.

**LEGEND:** A Flue outlet; C Combustion air duct; S Safety valve; R System return; M System delivery; T System filling.





PELLET  
THERMO

# Monoblocco thermo a pellet

Pellet boiler firebox

## Funzionalità e innovazione.

Il Monoblocco thermo a pellet MP 973 TH è espressione dell'esperienza e della costante ricerca tecnologica Piazzetta che permette di soddisfare ogni esigenza, grazie alla caldaia ad elevato scambio termico che garantisce acqua calda per il circuito idraulico, assicurando condizioni ottimali di benessere nella casa. L'MP 973 TH è disponibile anche nella versione con sistema ACS integrato per la produzione istantanea di acqua calda sanitaria.

## Functionality and innovation.

The MP 973 TH pellet thermo firebox is the expression of Piazzetta's experience and on-going R&D, and with its highly efficient delivery of hot water, thanks to the elevated heat exchange rating of the boiler, ensures excellent thermal comfort in the home. The MP 973 TH is also available in a version with integrated on-demand hot water system.





**vaso di espansione**  
expansion tank

**trasduttore di pressione**  
pressure transducer

**circolatore alta efficienza**  
high-efficiency circulator

**valvola di sfiato**  
vent valve

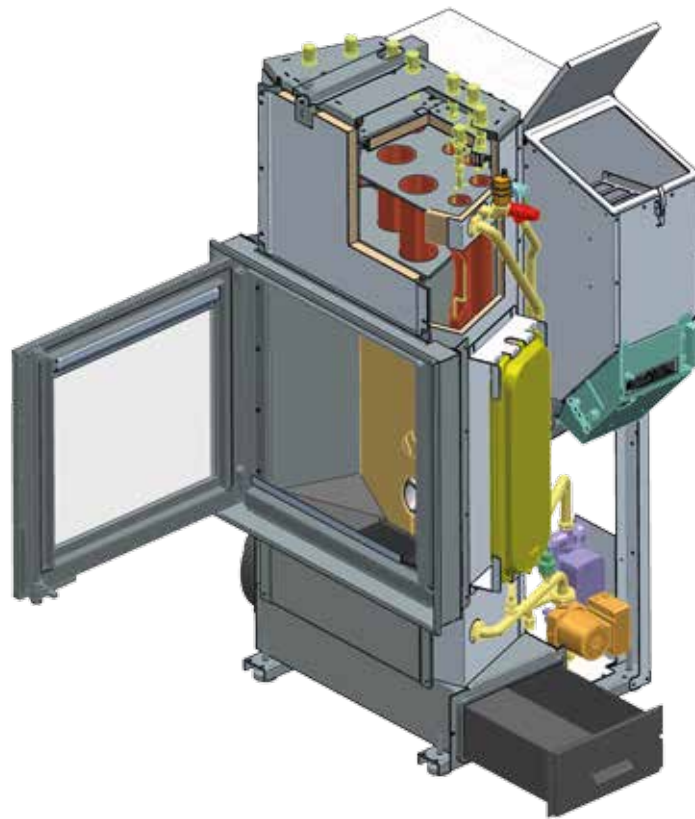
**rubinetto di scarico**  
**rubinetto di carico**  
draining cock  
filling tap

**sonda di mandata impianto**  
system delivery flow sensor

**termostato di sicurezza**  
safety thermostat

**valvola di sicurezza**  
safety valve

**sonda di ritorno impianto**  
system return sensor



**completamente coibentata**  
fully insulated

**scambiatori**  
exchangers

**Aluker®**  
**Aluker®**

**convogliatore**  
conveyor

**sistema di pulitori con**  
**azionamento manuale**  
manual operation  
cleaning system

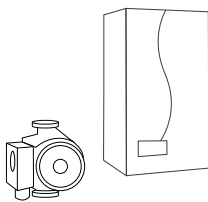
**pulitori**  
cleaners

**pulizia ciclica del braciere**  
cleaning cycle brazier

**cassetto cenere**  
ash box

**ampia dotazione di serie**  
wide range of standard  
equipment

**funzione antigelo**  
frost safety function

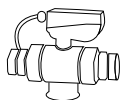
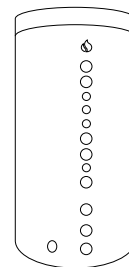


**AUX**

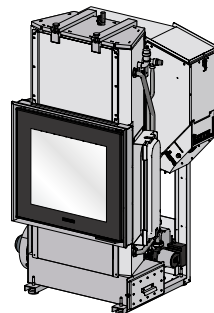
**CALDAIA; CIRCOLATORE**  
BOILER; CIRCULATOR

**S1**

**PUFFER con sonda S1**  
PUFFER with S1 probe

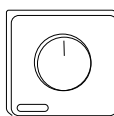
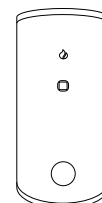


**VALVOLA ANTICONDENSA**  
ANTI-CONDENSATION VALVE



**S2**

**BOILER SANITARIO con sonda S2**  
SANITARY BOILER with S1 probe

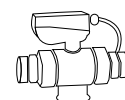


**TERM EXT**

**TERMOSTATO ESTERNO**  
EXTERNAL THERMOSTAT

**V3V**

**VALVOLA 3 VIE MOTORIZZATA**  
3-WAY MOTOR-OPERATED VALVE





PELLET  
THERMO

## Elevata efficienza High Efficiency

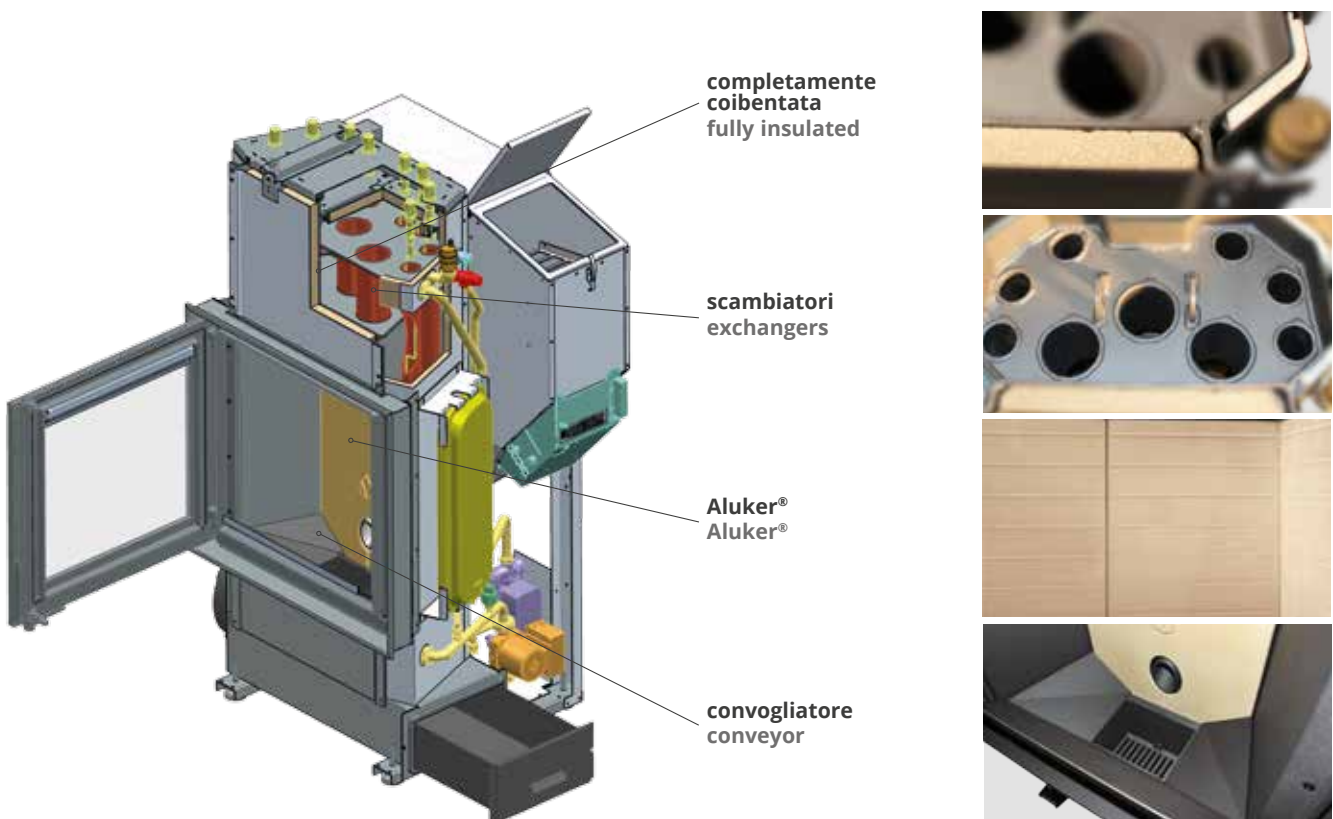
La particolare costruzione dei Monoblocchi Thermo a Pellet grazie a particolari accorgimenti tecnici e all'impiego di materiali altamente performanti, garantisce una elevata efficienza di funzionamento.

Pellet Thermo Fireboxes are specially built with particular technical devices and the use of high-performance materials, which all guarantee high operating efficiency.

La fabrication particulière des Monoblocs Thermo à granulés qui fait appel à des moyens techniques spéciaux et à l'utilisation de matériaux hautement performants, assure une efficacité de fonctionnement des plus élevées.

Die besondere Konstruktion der Pellet-Heizeinsätze Thermo gewährleistet dank besonderer technischer Maßnahmen und hochleistungsfähigen Materialien eine hohe Betriebseffizienz.

La particular fabricación de los Monobloques Thermo de Pellet, gracias a medidas técnicas concretas y al uso de materiales muy eficaces, garantiza una elevada eficiencia de funcionamiento.



Gli speciali **scambiatori** in acciaio trasmettono il calore all'acqua con un'ottima resa, per conduzione e irraggiamento della fiamma e per convezione attraverso il percorso che compiono i fumi. La disposizione del fascio tubiero è stata concepita per garantire il massimo scambio termico a diretto contatto con la fiamma e i fumi in uscita per la migliore efficienza termica.

The special steel **exchangers** transmit the heat to the water with excellent performance, through conduction and flame radiation and by convection along the route taken by the flue gas. The tube bundle arrangement was conceived to guarantee maximum heat exchange in direct contact with the flame and flue gas to achieve the best thermal efficiency.

Les **échangeurs** spéciaux en acier transmettent la chaleur à l'eau avec un excellent rendement, par conduction et rayonnement de la flamme et par convection à travers le parcours accompli par les fumées. La disposition du faisceau de tubes a été conçue pour assurer un échange thermique maximum au contact direct de la flamme et des fumées évacuées pour une meilleure efficacité thermique.

Die besonderen **Wärmetauscher** aus Stahl übertragen die Wärme über die Leitung und Strahlung der Flamme und die Konvektion durch den vom Rauch ausgeführten Weg mit einer ausgezeichneten Effizienz. Bei der Anordnung des Rohrbündels wurde durch einen direkten Kontakt mit der Flamme und dem austretenden Rauch ein maximaler Wärmeaustausch und folglich beste Wärmeeffizienz garantiert.

Los **intercambiadores** especiales de acero transmiten el calor al agua con un excelente rendimiento, por conducción e irradiación de la llama y por convección a través del recorrido que realizan los humos. La disposición del haz de tubos ha sido pensada para garantizar el máximo intercambio térmico en contacto directo con la llama y los humos desprendidos en aras de la mejor eficiencia térmica.

Il **convogliatore** nel braciere consente durante il funzionamento che la cenere che si deposita ai bordi delle pareti possa ricadere all'interno del braciere ed essere nuovamente bruciata. Questo oltre ad ottimizzare la combustione riduce il volume dei residui di incombusto fino a circa l'80%, ottenendo **elevati rendimenti**, si rendono inoltre più lunghi gli intervalli tra una pulizia e l'altra.

La **struttura ad elevate prestazioni** garantisce un'ottima resa termica grazie ad un focolare progettato per assicurare un elevato scambio termico e **durare nel tempo** grazie al notevole spessore.

L'impiego dell'**Aluker®** in alcuni modelli rende omogenea la temperatura dell'acqua in caldaia. Il deflettore superiore removibile in Skamolex migliora lo scambio dei fumi e facilita le operazioni di manutenzione. La porta in ghisa con microinterruttore di sicurezza e guarnizione montata su rete metallica assicura perfetta e costante chiusura evitando anomale entrate d'aria che abbassano i rendimenti. Il doppio sistema di aggancio assicura una perfetta e costante chiusura evitando anomale entrate d'aria nel focolare che pregiudicano una combustione ottimale abbassando i rendimenti.

La caldaia è **completamente coibentata** per ottimizzare lo scambio termico ed eliminare qualsiasi dispersione.

During operation, the **conveyor** in the brazier allows the ash that is deposited along the edges of the interior panels to fall inside the brazier and be burned again. This optimises combustion and reduces the volume of unburnt residues by up to about 80%, thus achieving **high efficiency**, and it also extends the period between one cleaning session and the next.

The **high-performance structure** ensures **excellent thermal performance** thanks to a firebox designed to guarantee high levels of heat exchange and **durability over time** thanks to its considerable thickness.

The use of **Aluker®** on some models makes the boiler water temperature even throughout. The removable upper deflector in Skamolex improves the exchange of flue gas and facilitates maintenance operations.

The cast iron door, with its safety microswitch and gasket mounted on metal mesh, ensures airtightness at all times, thus preventing air from entering the firebox and reducing efficiency. The double locking system ensures perfect and constant closure preventing anomalous entries of air into the firebox which may affect optimum combustion and reduce performance.

The boiler is **fully insulated** to optimise the heat exchange and eliminate any heat dispersion.

Le **convoyeur** permet à la cendre qui se dépose sur les bords des parois pendant le fonctionnement de retomber à l'intérieur du brasier pour être nouvellement brûlée. Ceci permet non seulement d'optimiser la combustion mais aussi de réduire le volume des résidus non brûlés d'environ 80% atteignant ainsi des **rendements élevés**, on prolonge de plus les intervalles entre les nettoyages.

La **structure à hautes performances** garantit un **rendement thermique optimal** grâce à un foyer conçu pour assurer un excellent échange thermique et pour **durer dans le temps**, du fait de sa forte épaisseur.

L'utilisation de l'**Aluker®** sur certains modèles rend la température de l'eau homogène à l'intérieur de la chaudière. Le déflecteur supérieur amovible en Skamolex améliore l'échange des fumées et simplifie les opérations d'entretien.

La porte en fonte dotée d'un micro-interrupteur de sécurité et d'un joint monté sur une toile métallique assure une fermeture parfaite et constante qui permet d'éviter les entrées d'air anormales qui font baisser les rendements. Le double système d'accrochage assure une fermeture parfaite et constante évitant ainsi toute entrée d'air anormale dans le foyer qui pourrait gêner la combustion optimale en réduisant les rendements.

La chaudière est **complètement calorifugée** pour optimiser l'échange thermique et éliminer toute déperdition.

Die **Fördereinrichtung** im Brenntopf ermöglicht während des Betriebs eine Ablagerung der Asche an den Rändern der Wände, so dass sie in den Brenntopf zurückfällt und wieder verbrannt werden kann. Dadurch wird nicht nur die Verbrennung optimiert, sondern es wird auch das Volumen der unverbrannten Rückstände um etwa 80 % verringert, wodurch **hohe Leistungen** erzielt und zudem die Reinigungsabstände verlängert werden.

Die **hochleistungsfähige Struktur** wurde so entworfen, dass sie einen **ausgezeichneten Wärmeaustausch** bietet und dank ihrer dicken Wandstärke die Wärme sehr langsam abgibt, wodurch **eine hohe Wärmeleistung** erreicht wird.

Das in einigen Modellen verwendete **Aluker®** sorgt für eine gleichmäßige Wassertemperatur im Heizkessel. Das abnehmbare obere Rauchleitblech aus Skamolex verbessert den Rauchaustausch und vereinfacht die Wartungsarbeiten.

Die gusseiserne Tür mit Sicherheits-Mikroschalter und mit auf einem Metallnetz montierter Dichtung garantiert eine perfekte und dauerhafte Schließung, so dass ungewünschter Lufteintritt verhindert wird. Das doppelte Befestigungssystem garantiert eine perfekte und dauerhafte Schließung, so dass ein ungewünschter Lufteintritt in den Feuerraum verhindert wird.

Der Heizkessel ist **komplett isoliert** so dass der Wärmeaustausch optimiert und jegliche Ableitung beseitigt wird.

El **transportador** en el brasero permite que, durante el funcionamiento, la ceniza que se deposita en los bordes de las paredes pueda caerse en el interior del brasier y ser nuevamente quemada. Esto, además de optimizar la combustión, reduce el volumen de los residuos sin quemar en casi un 80%, obteniendo **altos rendimientos**. Además, se espacian las frecuencias de limpieza.

La **estructura de elevadas prestaciones** garantiza un **excelente rendimiento térmico** gracias a un hogar proyectado para garantizar un elevado intercambio térmico y **durar en el tiempo** gracias al notable grosor.

El empleo del **Aluker®** en algunos modelos permite homogeneizar la temperatura del agua en la caldera. El deflector superior extraíble de Skamolex mejora el intercambio de humos y facilita las operaciones de mantenimiento.

La puerta de fundición con microinterruptor de seguridad y junta montada sobre red metálica asegura un cierre perfecto y constante que impide las entradas de aire anómalas que reducen los rendimientos. El doble sistema de enganche garantiza un perfecto y constante cierre, evitando entradas anómalas de aire en el hogar, las cuales perjudican una combustión óptima y reducen el rendimiento.

La caldera está **completamente aislada** para optimizar el intercambio térmico y eliminar cualquier dispersión.





PELLET  
THERMO

## Pulizia Facilitata

### Easy cleaning

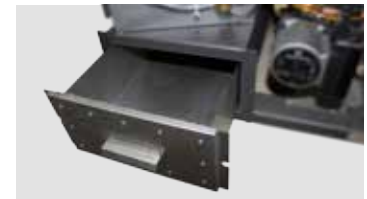
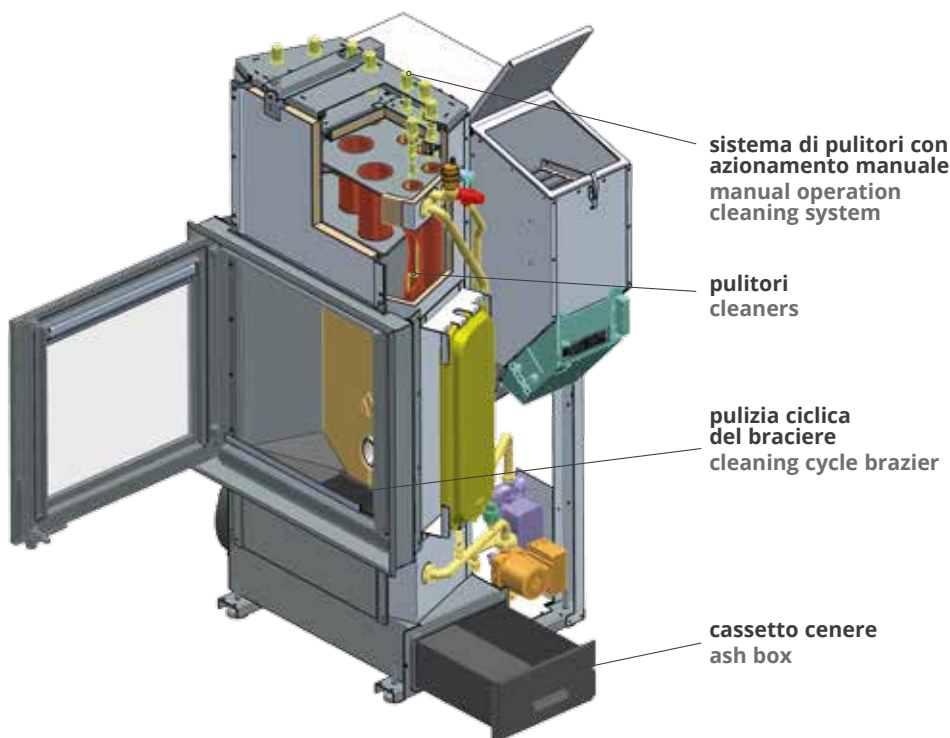
Un semplice gesto periodico consente di garantire sempre un ottimo rendimento, grazie ad un ottimale scambio termico garantendo un minor consumo di pellet ed una lunga durata di vita del prodotto.

A simple regular task ensures excellent performance at all times, thanks to an optimum level of heat exchange guaranteeing lower pellet consumption and long life for the product.

Un simple geste périodique permet d'assurer un excellent rendement, grâce à un échange thermique optimal, tout en garantissant une consommation réduite de granulés et une plus longue durée de vie du produit.

Eine einfache, regelmäßig ausgeführte Handlung garantiert dank eines optimalen Wärmeaustauschs, der einen geringeren Pelletverbrauch gewährleistet und eine längere Betriebslebensdauer des Produkts, fortwährend beste Leistung.

Un sencillo gesto periódico permite garantizar siempre un excelente rendimiento, gracias a un eficaz intercambio térmico, garantizando un menor consumo de pellet y una larga vida útil del producto.



È sufficiente, dopo ogni rifornimento del pellet, un semplice **azionamento manuale** dall'esterno del sistema senza dover rimuovere alcun componente, che con una manopola mette in rotazione i **pulitori** all'interno dello scambiatore.

Il **sistema di pulizia ciclico del braciere** in fase di funzionamento ottimizza combustione e rendimenti. La normale manutenzione, da compiere a freddo, è così più comoda e pratica.

Il **cassetto cenere** e il **cassetto cenere vano fumi estraibili**, sono semplici da svuotare. Le generose dimensioni permettono intervalli più lunghi tra una pulizia e l'altra.

After each pellet refill, it only requires a simple **manual operation** from outside the system, without removing any components, via a knob that starts the **cleaners** rotating inside the heat exchanger.

The **cleaning cycle, which operates while the brazier is active**, optimises consumption and efficiency. Routine maintenance operations, which must be done when the unit is cold, are thus all the more convenient and practical.

The **ash box and flue gas chamber ash box are removable** and easy to empty. It is generously sized to provide longer intervals between cleaning.

Un simple **actionnement manuel** de l'extérieur du système, sans déplacer aucun composant, suffit, après chaque approvisionnement de granulés, à faire tourner grâce à un bouton **les nettoyeurs** à l'intérieur de l'échangeur.

**Le système cyclique de nettoyage du brasero** en phase de fonctionnement optimise la combustion et les rendements. L'entretien normal, à réaliser à froid, est ainsi plus facile et pratique.

**Le tiroir à cendres et le tiroir à cendres espace fumées amovibles**, sont faciles à vider. Leurs dimensions généreuses permettent de prolonger les intervalles entre les nettoyages.

Nach jeder Pelletzufuhr genügt eine einfache **Betätigung von Hand**, die von der Außenseite des Systems ohne die Entfernung irgendwelcher Komponenten auszuführen ist, mit der das **Reinigungssystem** mit einem Drehknopf im Inneren des Wärmeaustauschers zum Drehen gebracht wird.

Die **zyklische Reinigung des Brenntopfs** während des Betriebs optimiert die Verbrennung und steigert die Effizienz. Die normale Instandhaltung im kalten Zustand wird dadurch erleichtert.

Die **Aschekästen sind ausziehbar** und einfach zu säubern. Die großzügigen Abmessungen ermöglichen längere Zeitabstände zwischen den verschiedenen Reinigungen.

Tras cada abastecimiento de pellet, basta un sencillo **accionamiento manual** desde el exterior del sistema sin necesidad de quitar ningún componente, que con una manilla activa la rotación de **los limpiadores** en el interior del intercambiador.

El **sistema cíclico de limpieza cíclica del brasero** durante el funcionamiento optimiza la combustión y los rendimientos. El mantenimiento normal se realiza en frío, por lo que resulta más cómodo y práctico.

El **cajón de cenizas y el cajón de cenizas de la cavidad de humos extraíbles**, y fáciles de vaciar. Su generoso tamaño permite una menor frecuencia de limpieza.

# Semplice installazione

## Simple installation

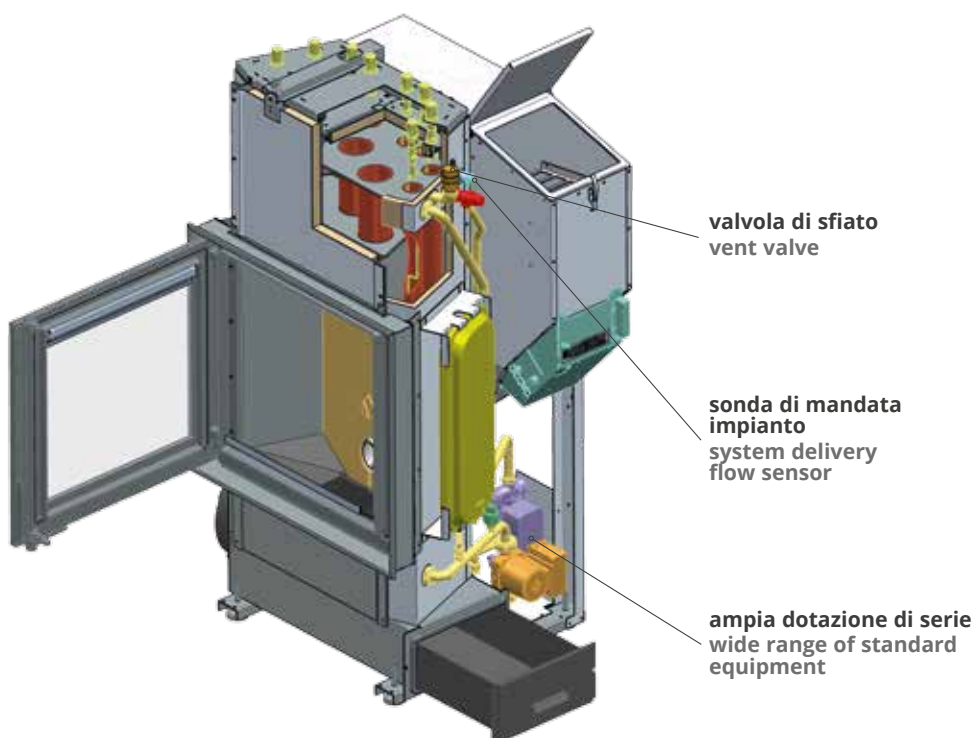
**L'ampia dotazione di serie** contraddistingue i Monoblocchi a pellet Thermo, in quanto già dotati dei componenti necessari per l'integrazione con l'impianto termoidraulico, dai pozzetti sonda di mandata, alle valvole di sicurezza, al vaso di espansione.

The Pellet Thermo Fireboxes have a wide range of standard equipment they come equipped with all components required for integrating into an existing heating and hot water system, including delivery sensor pockets, safety valves and the expansion tank.

Les monoblocs Thermo à granulés se caractérisent par leurs nombreuses options installées de série 16. Ils sont en effet déjà dotés des composants nécessaires à l'intégration à l'installation de chauffage principale, des supports de sonde d'admission jusqu'aux soupapes de sécurité et au vase d'expansion.

Die umfassende Serienausstattung macht die Pellet-Heizeinsätze Thermo einzigartig, da sie bereits mit den notwendigen Komponenten für die Integration in eine thermohydraulische Anlage ausgestattet sind, von den Zulauffühlerschächten über die Sicherheitsventile bis zum Ausdehnungsgefäß.

La amplia dotación de serie 16 distingue los Monobloques de pellet Thermo, puesto que ya incluyen los componentes necesarios para la integración con el sistema termohidráulico, desde los registros de sonda de impulso hasta las válvulas de seguridad y el depósito de expansión.



**La sonda di mandata impianto** rileva la temperatura dell'acqua in mandata della caldaia **gestendo in base a questo ben 16 diversi livelli di potenza.** Gli intervalli minimi tra le potenze dei diversi livelli assicurano una piacevole visione della fiamma non essendo soggetta ad improvvisi sbalzi.

La **valvola di sfiato** è posizionata nella parte più alta della caldaia e assicura uno sfiato dell'aria. Utile per eliminare l'aria in caldaia ed avere un funzionamento ottimale del prodotto.

The **system delivery flow sensor** measures the water temperature in delivery from the boiler and according to this level, it manages **16 different power level settings.** The very small intervals in power between the different levels provides a pleasant view of the flame as it is not subject to abrupt changes.

The **vent valve** is positioned at the top of the boiler and ensures adequate air venting. It is useful for eliminating air from the boiler and ensuring optimum operation of the unit.

**La sonde d'admission de l'installation** contrôle la température de l'eau d'admission de la chaudière **en gérant 16 niveaux de puissance différents.** Les intervalles minimum entre les puissances des différents niveaux assurent une vision agréable de la flamme car cette dernière n'est pas soumise à des saccades.

Le **purgeur** est situé dans la partie la plus haute de la chaudière et assure une purge de l'air. Utile pour éliminer l'air de la chaudière et avoir un fonctionnement optimal du produit.

Der **Zulauffühler der Anlage** erfasst die Temperatur des in den Heizkessel einlaufenden Wassers und verwaltet anhand dieser Daten **16 verschiedene Leistungsstufen.** Die Mindestabstände zwischen den verschiedenen Leistungsstufen gewährleisten einen angenehmen Blick auf die Flamme, die keinen plötzlichen Schwankungen ausgesetzt ist.

Das **Entlüftungsventil** ist im obersten Teil des Heizkessels platziert und gewährleistet die Entlüftung. Es dient dazu, die Luft im Heizkessel abzulassen und einen optimalen Betrieb des Produkts zu gewähren.

**La sonda de impulso del sistema** mide la temperatura del agua que sale en la caldera **gestionando, de acuerdo con esto, 16 niveles diferentes de potencia.** Los intervalos mínimos entre las potencias de los diferentes niveles garantizan una agradable visión de la llama, puesto que no sufre cambios bruscos repentinos.

La **válvula de purga** se encuentra en la parte más alta de la caldera y se encarga de purgar el aire. Es útil para eliminar el aire en la caldera y para disfrutar de un funcionamiento óptimo del producto.



PELLET  
THERMO

## Gruppo Idraulico Plumbing System

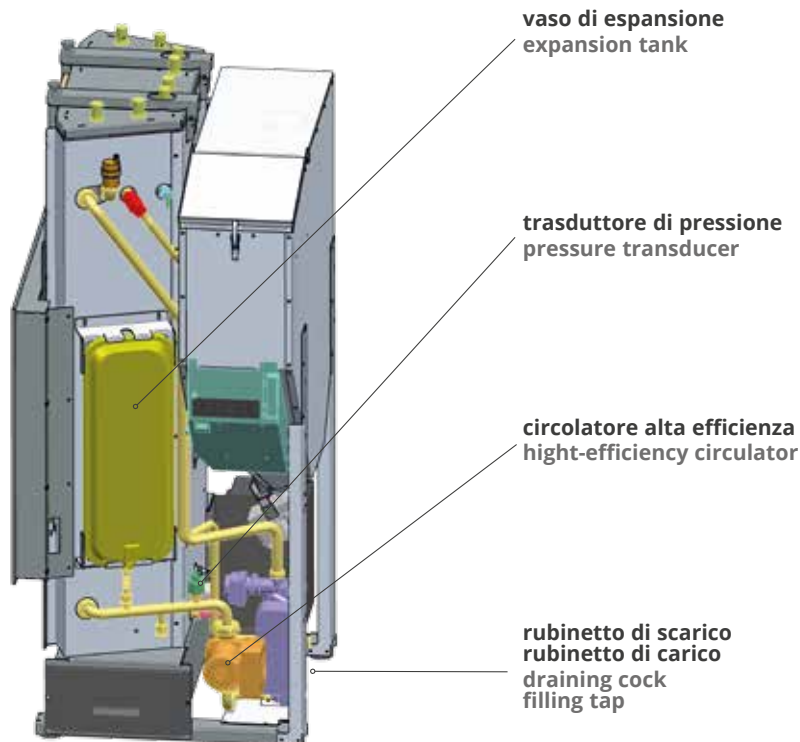
La completa dotazione della componentistica idraulica è stata concepita per poter favorire la massima compatibilità e semplicità di allacciamento all'impianto di riscaldamento, di qualunque tipo.

The entire series of plumbing components is designed to provide maximum compatibility and ease in connecting to heating systems of all types.

La fourniture complète des composants de la partie hydraulique a été prévue pour favoriser une compatibilité absolue et un maximum de facilité de raccordement à l'installation de chauffage, de quelque type qu'elle soit.

Die gesamte Hydraulikausstattung wurde so konzipiert, dass sie maximale Kompatibilität und einen einfachen Anschluss an alle Typen von Heizanlagen unterstützt.

La dotación de los componentes hidráulicos al completo ha sido diseñada para favorecer la máxima compatibilidad y sencillez de conexión a la instalación de calefacción, de cualquier tipo.



Il circolatore ad **alta efficienza a controllo elettronico** di serie, assicura massima flessibilità di installazione. Può essere tarato in base alle esigenze dell'impianto termoidraulico scegliendo direttamente dal display tra **4 impostazioni** che determinano la portata dell'acqua. Regola la quantità d'acqua immessa nell'impianto in base alla temperatura dell'acqua in caldaia. A prodotto spento, ma collegato alla rete elettrica si attiva settimanalmente per evitare blocchi.

The standard **high-efficiency, electronically-controlled circulator** ensures maximum flexibility in installation. It can be regulated according to the needs of the plumbing and heating system by directly choosing from **4 settings** on the display that set the water flow rate. It regulates the amount of water introduced into the plant according to the water temperature in the boiler. When the system is off but connected to the power circuit, it comes on automatically once a week to avoid blockages.

Le **circulateur à haut rendement et à contrôle électronique** de série, assure une flexibilité d'installation maximale. Il peut être réglé selon les besoins de l'installation thermohydraulique en choisissant directement sur l'écran parmi les **4 réglages** qui déterminent le débit d'eau. Il régule la quantité d'eau introduite dans l'installation selon la température de l'eau dans la chaudière. Lorsque le produit est éteint mais raccordé au réseau électrique, il s'active une fois par semaine afin d'éviter les blocages.

Die serienmäßig gelieferte **elektronisch gesteuerte Hochleistungs-Umwälzpumpe** sorgt für maximale Installationsfreiheit. Sie kann direkt vom Display mit **4 Einstellungsmöglichkeiten**, die den Wasserdurchsatz bestimmen, auf die Anforderungen der thermohydraulischen Anlage abgestimmt werden. Die in die Anlage eingeführte Wassermenge wird anhand der Wassertemperatur im Heizkessel reguliert. Wenn das Gerät ausgeschaltet und an das Stromnetz angeschlossen ist, schaltet es sich einmal pro Woche ein, um Verchlüsse zu verhindern.

La **bomba de circulación de alta eficiencia y de control electrónico**, de serie, garantiza la máxima flexibilidad de instalación. Puede calibrarse de acuerdo con las exigencias del sistema termohidráulico eligiendo directamente en el display entre **4 ajustes** que determinan el caudal de agua. Regula la cantidad de agua introducida en el sistema conforme a la temperatura del agua en la caldera. Con el aparato apagado, pero conectado a la red eléctrica, se activa semanalmente para evitar bloques.



I ridotti consumi energetici rendono il circolatore già conforme alle norme che entreranno in vigore nel 2020.

Il **vaso di espansione** di serie offre la massima flessibilità di installazione in ogni tipologia di impianto termico.

Il **rubinetto di scarico** della caldaia è previsto **già a bordo macchina** e consente lo svuotamento dell'acqua presente in caldaia. Agevola le operazioni di installazione e manutenzione riducendone i costi.

Il **rubinetto di carico** della caldaia è previsto in alcuni modelli già a bordo macchina e consente il riempimento dell'acqua presente in caldaia. **Agevola le operazioni di installazione riducendone i costi di intervento.**

Il **trasduttore di pressione** presente su alcuni modelli monitora continuamente la pressione dell'impianto, in caso di anomalie di pressione minima o massima **provoca l'arresto del monoblocco preservando impianto** da possibili danni. **Dialogando con la scheda elettronica** permette di visualizzare la pressione in impianto sul display del telecomando, agevolando le operazioni di carico dell'impianto in fase di installazione. Verifica la pressione dell'acqua in impianto ed è **leggibile sul radiocomando** Abbinato alla valvola di sicurezza consente l'utilizzo nella massima serenità Il funzionamento del monoblocco viene interrotto laddove la pressione rilevata sia troppo alta (maggiore di 2,7 bar intervenendo prima della valvola di sicurezza e scarico termico integrati) o bassa (inferiore a 0,8 bar evitando fenomeni di cavitazione del circolatore) **evidenziando anomalie di funzionamento dell'impianto.**

Its reduced power consumption means that the circulator already complies with the new standards to be introduced in 2020.

The standard **expansion tank** makes the unit easy to install in any heating system.

The boiler **draining cock** is already provided **on the system** and allows the water in the boiler to be drained away. It makes installation and maintenance operations easier, thereby reducing costs.

The boiler **filling tap** is already provided on the system in some models and allows water to be filled into the boiler. **It makes installation operations easier thereby reducing intervention costs.**

The **pressure transducer** included in some models monitors the system pressure continuously and in the event of any minimum or maximum pressure anomalies **it causes the stove to shut down thereby protecting the stove and system** from any possible damage. **By maintaining communication with the electronic board**, it allows you to view the system pressure on the remote control display, thereby facilitating the system filling operations during installation. It checks the system water pressure and **can be read on the remote control**. Coupled with the safety valve, it allows the system to be used with the utmost peace of mind. The firebox is shut down when it detects pressure that is too high (above 2.7 bars intervening before the integrated safety valve and thermal discharge) or too low (below 0.8 bar to avoid cavitation of the circulator) **highlighting any system operating anomalies.**

Grâce à sa consommation énergétique réduite, le circulateur est déjà conforme aux normes qui entreront en vigueur en 2020.

Le **vaso d'expansion** de série offre une flexibilité d'installation maximale quelle que soit l'installation de chauffage.

Le **rubinet de vidange** de la chaudière est **déjà monté sur l'appareil** et permet de vider l'eau présente dans la chaudière. Il simplifie les opérations d'installation et d'entretien en réduisant les frais.

Sur certains modèles, le **rubinet de remplissage** de la chaudière est déjà monté sur l'appareil et permet de remplir d'eau la chaudière. **Cela simplifie les opérations d'installation tout en réduisant les frais d'intervention.**

Le **transducteur de pression** présent sur certains modèles surveille continuellement la pression de l'installation. En cas d'anomalie de pression minimale ou maximale **il commande l'arrêt du monobloc préservant ainsi le monobloc et l'installation** contre tout dommage. **En dialoguant avec la carte électronique** il permet d'afficher à l'écran de la télécommande la pression de l'installation, simplifiant ainsi les opérations de remplissage du circuit au moment de l'installation. Il vérifie la pression de l'eau dans l'installation, **lisible sur la commande radio**. Associé à la soupape de sécurité, il permet une utilisation en toute tranquillité. Le fonctionnement du monobloc est interrompu dès que la pression détectée est trop haute (plus de 2,7 bar en intervenant avant la soupape de sécurité et la vidange thermique intégrées) ou trop basse (moins de 0,8 bar en évitant des phénomènes de cavitation dans le circulateur) **en signalant des anomalies de fonctionnement de l'installation.**

Dank ihres geringen Energieverbrauchs entspricht die Umwälzpumpe bereits den Vorschriften von 2020.

Das serienmäßige **Ausdehnungsgefäß** bietet höchste Installationsflexibilität in jedem Heizanlage-typ.

Der **Ablasshahn** des Heizkessels ist bereits **an der Maschine** vorgesehen und gestattet das Ablassen des im Heizkessel vorhandenen Wassers. Dadurch werden die Installations- und Wartungshandlungen vereinfacht und die Kosten verringert.

Der **Füllhahn** des Heizkessels ist in einigen Modellen bereits an der Maschine vorgesehen und gestattet die Befüllung des Heizkessels mit Wasser. **Dadurch werden die Installationsarbeiten vereinfacht und die Kosten des Eingriffs verringert.**

Der **Druckwandler**, der auf einigen Modellen vorhanden ist, überwacht kontinuierlich den Anlagendruck und führt bei unerwünschten Abweichungen des Mindest- oder Höchstdrucks **die Ausschaltung des Ofens herbei, wodurch Ofen und Anlage** vor möglichen Schäden geschützt werden. **Durch einen Dialog mit der Steuerplatine** kann der Anlagendruck auf dem Display der Fernbedienung angezeigt werden, was das Befüllen der Anlage bei der Installation vereinfacht. Er prüft den Wasserdruck in der Anlage **und kann auf der Funksteuerung abgelesen werden**. Zusammen mit dem Sicherheitsventil gestattet er einen vollkommen sicheren Gebrauch. Der Betrieb des Heizeinsatzes wird dann unterbrochen, wenn ein zu hoher Druck (über 2,7 bar, mit einem Eingriff vor dem integrierten Sicherheits- und Entlastungsventil) oder ein zu geringer Druck (unter 0,8 bar, wodurch eine Kavitation der Umwälzpumpe vermieden wird) erfasst werden, **was Funktionsstörungen der Anlage anzeigt.**

Por sus bajos consumos energéticos, la bomba de circulación ya responde a las normas que entrarán en vigor en el 2020.

El **depósito de expansión** de serie ofrece la máxima flexibilidad de instalación en cualquier tipo de sistema térmico.

El **grifo de purga** de la caldera ya está previsto **a bordo de la máquina** y permite vaciar el agua presente en la caldera. Agiliza las operaciones de instalación y mantenimiento, reduciendo los costes.

El **grifo de llenado** de la caldera ya está previsto en algunos modelos a bordo de la máquina y permite llenar el agua presente en la caldera. **Agiliza las operaciones de instalación, reduciendo los costes de intervención.**

El **transductor de presión** presente en algunos modelos supervisa continuamente la presión del sistema, en caso de detectar una anomalía de presión mínima o máxima **detiene el monobloque a fin de evitar** posibles daños al monobloque y al sistema. **Dialogando con la tarjeta electrónica** permite visualizar la presión del sistema en el display del mando a distancia, agilizando las operaciones de carga del sistema en la fase de instalación. Comprueba la presión del agua en el sistema **y puede leerse en el mando a distancia**. Asociado a la válvula de seguridad, permite el uso en la máxima serenidad. El funcionamiento del monobloque se interrumpe cuando la presión medida es demasiado alta (superior a 2,7 bares interviniendo antes de la válvula de seguridad y descarga térmica integradas) o baja (inferior a 0,8 bares evitando fenómenos de cavitación de la bomba de circulación) **evidenciando fallos de funcionamiento del sistema.**



PELLET  
THERMO

# Massima Sicurezza

## Maximum Safety

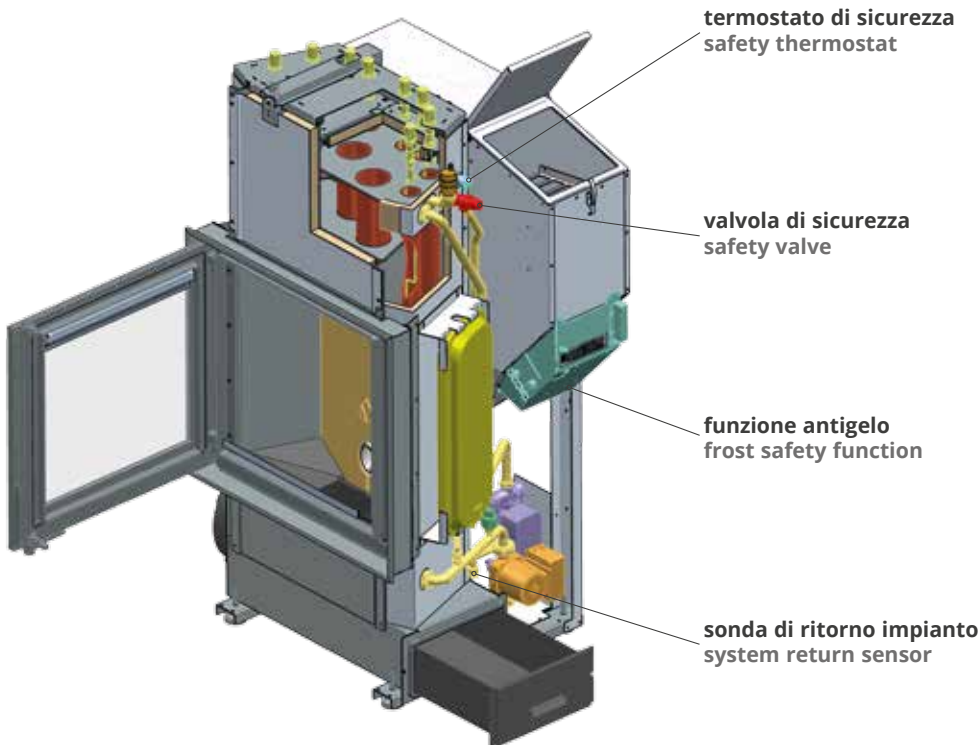
Il funzionamento del monoblocco è costantemente monitorato dalla scheda elettronica per la massima sicurezza. L'arresto della coclea e quindi lo spegnimento del monoblocco sono immediati se i parametri di funzionamento non sono rispettati. Controlla anche eventuali componenti aggiuntivi dell'impianto quali puffer, boiler, evita ulteriori danni alla componentistica elettronica escludendo costi aggiuntivi.

The fireboxes are constantly monitored during operation by the electronic board, ensuring maximum safety. The pellet screw stops and the firebox shuts down immediately when the operating parameters are not complied with. It also checks any additional system components such as puffers and boilers, thus avoiding additional electronic components and additional costs.

Le fonctionnement du monobloc est constamment surveillé par la carte électronique pour une sécurité maximale. L'arrêt de la vis sans fin puis l'extinction du monobloc sont immédiats si les paramètres de fonctionnement ne sont pas respectés. Elle contrôle aussi des composants supplémentaires de l'installation tels que ballon tampon (puffer), chauffe-eau, elle évite ainsi l'ajout des dommages aux composants électroniques supplémentaires en réduisant les frais.

Für höchste Sicherheit wird der Betrieb des Heizeinsatzes konstant von der Steuerplatine überwacht. Das Ausschalten der Förderschnecke und damit das Ausschalten des Heizeinsatzes erfolgen unmittelbar, wenn die Betriebsparameter nicht eingehalten werden. Kontrolliert werden auch etwaige Zusatzkomponenten der Anlage wie Puffer und Boiler, wodurch zusätzliche Schäden an die elektronische Bauteile und Mehrkosten vermieden werden.

El funcionamiento del monobloque está constantemente supervisado por la tarjeta electrónica, para la máxima seguridad. La parada del sinfín y, por lo tanto, el apagado del monobloque son inmediatos si los parámetros de funcionamiento no se cumplen. También supervisa posibles componentes añadidos del sistema como inhaladores y calderas; evita componentes electrónicos adicionales excluyendo costes añadidos.



La funzione di sicurezza **antigelo** avvia automaticamente il circolatore del monoblocco se l'acqua della caldaia scende sotto i 5 gradi, affinché il congelamento non comprometta il monoblocco e l'impianto termico.

La **valvola di sicurezza** a 3 bar per il controllo della pressione, permette di utilizzare il monoblocco in totale sicurezza.

When the water temperature in the boiler drops below 5 degrees, the **frost** safety function automatically starts the firebox circulator to prevent freezing temperatures damaging the firebox and the heating system.

The 3-bar, pressure control **safety valve** allows you to use the firebox in absolute safety.

La fonction de sécurité **antigel** démarre automatiquement le circulateur du monobloc si l'eau de la chaudière descend en dessous de 5 degrés, afin que le gel n'endommage pas le monobloc et l'installation de chauffage.

La **soupage de sécurité** à 3 bar pour le contrôle de la pression, permet d'utiliser le monobloc en toute sécurité.

Die **Frostschutzfunktion** schaltet automatisch die Umwälzpumpe des Heizeinsatzes ein, wenn das Wasser des Heizkessels unter 5 Grad sinkt, damit der Heizeinsatz und die Heizungsanlage keine Frostschäden erleidet.

Das **Sicherheitsventil** von 3 bar für die Druckkontrolle sorgt für höchste Sicherheit bei der Benutzung des Heizeinsatzes.

La función de seguridad **anticongelante** activa automáticamente la bomba de circulación del monobloque si el agua de la caldera baja de los 5 grados, para que la congelación no comprometa el monobloque y el sistema térmico.

La **válvula de seguridad** a 3 bares para el control de la presión permite utilizar el monobloque de forma totalmente segura.

La **sonda di ritorno impianto** verifica la temperatura dell'acqua di ritorno dell'impianto, previene eventuali surriscaldamenti causati da anomalie o sottodimensionamenti dell'impianto: se la differenza di temperatura dell'acqua tra la mandata e il ritorno è troppo bassa, la scheda elettronica attiva il blocco del monoblocco, facendolo ripartire al rientro dei parametri nei limiti impostati e senza necessità di intervenire manualmente per il riavvio del monoblocco

Il **termostato di sicurezza** aumenta il livello di sicurezza generale (sonda termostatica a riarmo manuale), **interviene se la temperatura supera la soglia di sicurezza**. La centralina elettronica interrompe l'alimentazione elettrica alla coclea bloccando così il rifornimento di pellet al braciere e avviando il processo di spegnimento dell'apparecchio.

Grazie al **sensore apertura porta del focolare**, se durante il funzionamento viene aperta la porta del focolare **si attiva una segnalazione acustica di sicurezza**. La centralina elettronica **interrompe l'alimentazione elettrica alla coclea** bloccando così il rifornimento di pellet al braciere, avviando il processo di spegnimento dell'apparecchio.

Nel caso **si verificasse una sovratemperatura della caldaia, il monoblocco si colloca in stand-by** fino a quando la temperatura dell'acqua non scende sotto la soglia critica di 75 °C. **Il monoblocco si riavvia autonomamente** senza necessità di intervento manuale da parte dell'utente. La sicurezza di secondo livello entra in funzione nel caso la temperatura in caldaia superi gli 85° C. In questo caso il monoblocco si spegne e può essere riavviata dall'utente dopo che la temperatura sarà scesa sotto la soglia critica.

The **system return sensor** checks the temperature of water returning from the system so as to prevent any overheating due to anomalies or under-dimensioning of the system: if the difference in water temperature between delivery and return is too low, the electronic board blocks the appliance and restarts it only when the parameters return within the set limits and without manually having to restart the appliance.

The **safety thermostat** increases the level of overall safety (thermostatic sensor with manual reset) and **trips if the temperature exceeds the safety threshold**. The electronic control unit interrupts the power supply to the pellet screw thus blocking the supply of pellets to the brazier and initiating the unit shut down process.

Thanks to the **firebox door-open sensor**, if the firebox door opens during operation, **an audio safety alarm is activated**. The electronic control unit **interrupts the power supply to the pellet screw** thus blocking the supply of pellets to the brazier and initiating the appliance shut down process.

If **an over-temperature occurs in the boiler, the firebox is placed in stand-by** until the water temperature drops below the critical threshold of 75°C. **The firebox restarts automatically** without the need for manual intervention by the user. The second level safety systems come into operation if the temperature in the boiler exceeds 85°C. In this case the stove is switched off and can be restarted by the user when the temperature has dropped below the critical threshold.

La **sonde retour de l'installation** vérifie la température de l'eau de retour de l'installation et prévient toute surchauffe due à des anomalies ou à des sous-dimensionnements de l'installation : si la différence de température de l'eau entre l'admission et le retour est trop basse, la carte électronique active l'arrêt du monobloc et le remet en marche dès que les paramètres reviennent dans les limites configurées et sans besoin d'intervention manuelle pour redémarrer le monobloc.

Le **thermostat de sécurité** augmente le niveau de sécurité générale (sonde thermostatique à réarmement manuel), **il intervient si la température dépasse le seuil de sécurité**. La centrale électronique coupe l'alimentation électrique de la vis sans fin qui bloque ainsi l'approvisionnement du foyer en granulés et déclenche le processus d'arrêt de l'appareil.

Grâce au **capteur porte ouverte**, si l'on ouvre la porte du foyer pendant le fonctionnement **un signal acoustique de sécurité est activé**. La centrale électronique coupe l'alimentation électrique de la vis sans fin qui bloque ainsi l'approvisionnement du foyer en granulés et déclenche le processus d'arrêt de l'appareil.

En cas de **surchauffe de la chaudière, le monobloc se place en position d'attente** jusqu'à ce que la température de l'eau redescende au-dessous du seuil critique de 75 °C. **Le monobloc redémarre tout seul** sans besoin d'intervention manuelle de la part de l'utilisateur. La sécurité de deuxième niveau intervient si la température dans la chaudière dépasse 85° C. Dans ce cas Le monobloc s'éteint et l'utilisateur ne peut le rallumer qu'après que la température sera descendue au-dessous du seuil critique.

Der **Rücklauffühler der Anlage** prüft die Wassertemperatur im Rücklauf der Anlage und beugt auf diese Art möglichen Überhitzungen vor, die durch Störungen oder Unterdimensionierungen der Anlage verursacht werden: ist die Differenz der Wassertemperatur zwischen Zu- und Rücklauf zu gering, aktiviert die Steuerplatine die Sperre des Heizeinsatzes, die aufgehoben wird, wenn die Parameter wieder in die eingestellten Grenzwerte zurückkehren, ohne den Heizeinsatz per Hand wieder einschalten zu müssen.

Der **Sicherheitsthermostat** steigert die generelle Sicherheitsstufe (Thermostatsonde mit manuellem Reset) **und greift ein, wenn die Temperatur die Sicherheitsschwelle überschreitet**. Die elektronische Steuereinheit unterbricht die elektrische Versorgung der Förderschnecke und blockiert somit die Pelletzufuhr zum Brenntopf, indem die Ausschaltung des Geräts eingeleitet wird.

Dank dem **Sensor für die Türöffnung des Feuerraums** wird bei einer Öffnung der Feuerraumtür während des Betriebs **ein akustisches Sicherheitssignal abgegeben**. Die elektronische Steuereinheit unterbricht die elektrische Versorgung der Förderschnecke und blockiert somit die Pelletzufuhr zum Brenntopf, indem die Ausschaltung des Geräts eingeleitet wird.

Bei einer **Übertemperatur im Heizkessel stellt sich der Heizeinsatz solange in den Standby-Betrieb**, bis die Wassertemperatur wieder unter den kritischen Grenzwert von 75 °C sinkt. **Der Heizeinsatz schaltet sich automatisch wieder ein**, ohne dass dazu irgendein manueller Eingriff des Benutzers notwendig ist. Die zweite Sicherheitsstufe wird aktiviert, wenn die Heizkesseltemperatur 85° C überschreitet. In diesem Fall schaltet sich der Heizeinsatz aus und kann vom Benutzer wieder eingeschaltet werden, wenn die Temperatur unter den kritischen Grenzwert gefallen ist.

La **sonda de retorno del sistema** comprueba la temperatura del agua de retorno del sistema, previene posibles recalentamientos provocados por fallos o por infradimensionamiento del sistema: si la diferencia de temperatura del agua entre el envío y el retorno es demasiado baja, la tarjeta electrónica bloquea el monobloque, restableciendo el funcionamiento cuando los parámetros se ajusten a los límites configurados y sin necesidad de intervenir manualmente para reiniciarlo.

El **termostato de seguridad** aumenta el nivel de seguridad general (sonda termostática de rearme manual), **interviene si la temperatura supera el umbral de seguridad**. La centralita electrónica interrumpe la alimentación eléctrica al sinfín bloqueando así el abastecimiento de pellet al brasero e iniciando el proceso de apagado del aparato.

Gracias al **sensor de apertura de la puerta del hogar**, si se abre la puerta del hogar durante el funcionamiento **se activa una señal acústica de seguridad**. La centralita electrónica **interrumpe la alimentación eléctrica al sinfín** bloqueando así el abastecimiento de pellet al brasero, iniciando el proceso de apagado del aparato.

En caso de que **la caldera sufriese un exceso de temperatura, el monobloque se pone en stand-by** hasta que la temperatura del agua es inferior al umbral crítico de 75 °C. **El monobloque se reinicia automáticamente** sin necesidad de intervención manual por parte del usuario. La seguridad de segundo nivel entra en funcionamiento en caso de que la temperatura en la caldera supere los 85° C. En este caso, el monobloque se apaga y el usuario puede reiniciarla una vez que la temperatura sea inferior al umbral crítico.





PELLET  
THERMO

### Il funzionamento del ventilatore fumi

è costantemente monitorato dalla centralina elettronica. Nel caso di un malfunzionamento della ventola si attiva una segnalazione acustica di sicurezza, si interrompe il rifornimento di pellet al braciere e avviando il processo di spegnimento dell'apparecchio.

Il prodotto è dotato di un sistema di **sicurezza elettrica** che evita danni nei casi di sovratensione elettrica.

### Il pressostato presente in caldaia

ha la funzione di controllare la depressione interna dell'apparecchio. Il pressostato **si attiva se vengono alterate le condizioni di corretto funzionamento** (porta focolare aperta, cattiva installazione, presenza di ostacoli o impedimenti nel condotto di scarico, mancata manutenzione, condizioni meteo sfavorevoli come ad esempio vento persistente ecc.). L'intervento del pressostato **provoca l'interruzione dell'alimentazione elettrica alla coclea** bloccando così il rifornimento di pellet al braciere e **avviando il processo di spegnimento** dell'apparecchio.

La **sonda temperatura fumi** è collegata alla **centralina elettronica** e tiene costantemente monitorata la temperatura di esercizio. Se durante la fase di funzionamento **la temperatura dei fumi supera il limite di sicurezza prefissato, la centralina elettronica blocca il rifornimento di pellet** al braciere e **avviando il processo di spegnimento dell'apparecchio**; se scende al di sotto della temperatura minima di funzionamento, l'apparecchio si arresta e si attiva una segnalazione acustica di sicurezza.

### The operation of the flue gas fan is constantly monitored

by the electronic control unit. If the fan malfunctions, an audio safety alarm is activated, the supply of pellets to the brazier is interrupted, initiating the appliance shut down process.

The product features an **electrical safety system** which avoids damage in the event of an electrical overvoltage.

The **pressure switch on the boiler** monitors the internal depression of the appliance. The pressure switch **is activated if there is a change to the correct operating conditions** (firebox door open, poor installation, obstacles or items blocking the discharge duct, lack of maintenance, unfavourable weather conditions such as persistent wind etc.). The pressure switch **interrupts the power supply to the pellet screw** thereby blocking the supply of pellets to the brazier and **initiating the appliance shut down process**.

The **flue gas temperature sensor is connected to the electronic control unit** and constantly monitors the operating temperature. If during the operating phase **the flue gas temperature exceeds the predetermined safety limit, the electronic control unit stops the supply of pellets to the brazier, initiating the appliance shut down process**; if it falls below the minimum operating temperature, the appliance shuts down and an audio safety alarm is activated.

**Le fonctionnement de l'extracteur de fumées est constamment surveillé** par la centrale électronique. En cas de mauvais fonctionnement du ventilateur, un signal acoustique de sécurité est activé, l'approvisionnement du foyer en granulés est bloqué et le processus d'arrêt de l'appareil est déclenché.

Le produit est équipé d'un système de **sécurité électrique** qui évite tout dommage en cas de surtension électrique.

### Le pressostat équipant la chaudière

a pour rôle de contrôler la dépression intérieure à l'appareil. Le pressostat **se met en marche si les conditions de fonctionnement normal sont altérées** (porte foyer ouverte, mauvaise installation, présence d'obstacles ou d'entraves dans le conduit d'évacuation, absence d'entretien, conditions météo défavorables comme par ex. un vent persistant etc.). L'intervention du pressostat **entraîne la coupure de l'alimentation électrique de la vis sans fin** bloquant ainsi l'approvisionnement du foyer en granulés et **déclenchant le processus d'arrêt de l'appareil**.

La **sonde de température des fumées est raccordée à la centrale électronique** et surveille constamment la température de fonctionnement. Si pendant le fonctionnement **la température des fumées dépasse la limite de sécurité préétablie, la centrale électronique bloque l'approvisionnement en granulés** du brasier et **déclenche le processus d'arrêt de l'appareil**. Si elle descend au-dessous de la température minimale de fonctionnement, l'appareil s'arrête et un signal acoustique de sécurité est activé.

**Der Betrieb des Rauchventilators wird kontinuierlich von der elektronischen Steuereinheit überwacht.** Bei einer Fehlfunktion des Gebläses wird eine akustische Sicherheitsanzeige aktiviert, die Pelletzufuhr zum Brennpf wird unterbrochen und das Ausschaltungsverfahren des Geräts wird eingeleitet.

Das Produkt ist mit einem **elektrischen Sicherheitssystem** ausgestattet, das bei einer elektrischen Überspannung Schäden vermeidet.

### Der im Heizkessel vorhandene Druckwächter

soll den geräteinternen Unterdruck kontrollieren. Der **Druckwächter wird aktiviert, wenn die korrekten Betriebsbedingungen verändert werden** (Tür des Feuer-raums geöffnet, schlechte Installation, Hindernisse oder Behinderungen im Rauchabzug, fehlende Wartung, ungünstige Bedingungen, wie zum Beispiel anhaltender Wind, usw.). Der Eingriff des Druckwächters **unterbricht die elektrische Versorgung der Förderschnecke** und blockiert somit die Pelletzufuhr zum Brennpf, **indem die Ausschaltung** des Geräts eingeleitet wird.

Die **Sonde der Rauchgastemperatur ist an der elektronischen Steuereinheit angeschlossen** und sorgt für eine kontinuierliche Überwachung der Betriebstemperatur. Sollte die **Rauchgastemperatur die voreingestellte Sicherheitsgrenze während des Betriebs überschreiten, blockiert die elektronische Steuereinheit die Pelletzufuhr** zum Brennpf und **leitet die Ausschaltung des Geräts ein**; fällt sie unter die geringste Betriebstemperatur, wird das Gerät ausgeschaltet und ein akustisches Sicherheitssignal aktiviert.

### El funcionamiento del ventilador de humos está supervisado

**constantemente** por la centralita electrónica. En caso de que el ventilador falle, se activa una señal acústica de seguridad, se interrumpe el abastecimiento de pellet al brasero y se inicia el proceso de apagado del aparato.

El producto incluye un sistema de **seguridad eléctrica** que evita daños en caso de sobretensión. El **presostato presente en la caldera** se encarga de supervisar la presión interna del aparato. El presostato **se activa si se modifican las condiciones de correcto funcionamiento** (puerta del hogar abierta, instalación incorrecta, presencia de obstáculos o impedimentos en el conducto de escape, ausencia de mantenimiento, condiciones meteorológicas desfavorables como por ejemplo viento persistente, etc.). La intervención del presostato **interrumpe la alimentación eléctrica al sinfín** bloqueando así el abastecimiento del pellet al brasero e **iniciando el proceso de apagado** del aparato.

La **sonda de temperatura de humos está conectada a la centralita electrónica** y supervisa constantemente la temperatura de ejercicio. Si durante la fase de funcionamiento **la temperatura de los humos supera el límite de seguridad establecido, la centralita electrónica bloquea el abastecimiento de pellet** al brasero e **inicia el proceso de apagado del aparato**. Si es inferior a la temperatura mínima de funcionamiento, el aparato se detiene y se activa una señal acústica de seguridad.

## Altri plus di prodotto

### Other product features

#### Motore fumi con Encoder / Flue gas motor with encoder



- › **Motore fumi con Encoder per una velocità costante** in ogni condizione di funzionamento anche in caso di sbalzi di tensione o differenze di pressione nella canna fumaria. Chiocciola in ghisa, resistente alla corrosione dei residui di combustione per una lunga durata nel tempo.
- › **Flue gas motor with Encoder providing constant speed** in all operating conditions

even in the event of a power surge or pressure differences in the flue. Cast iron spiral flue unit, resistant to corrosion from combustion residues ensuring long life.

- › **Moteur fumées avec encodeur pour une vitesse constante** en toute condition de fonctionnement même en cas d'écarts de tension ou de différences de pression à l'intérieur de la cheminée. Volute

en fonte, résistance prolongée à la corrosion des résidus de combustion.

- › **Rauchgasgebläse mit Encoder für eine konstante Geschwindigkeit** in allen Betriebsbedingungen, auch bei Spannungsschwankungen oder Druckunterschieden im Rauchabzug. Förderschnecke aus Gusseisen mit einem hohen Widerstand gegen die Korrosion der Verbrennungsrückstände, für langfristige

Haltbarkeit.

- › **Motor de humos con codificador para disfrutar de una velocidad constante** en cualquier condición de funcionamiento, también en caso de cambios bruscos de tensión o diferencias de presión en el conducto de humos. Voluta de fundición, resistente a la corrosión de los residuos de combustión para reforzar su duración en el tiempo.

#### Scarico fumi pratico da ispezionare / Easily-inspectable flue



- › È realizzato in acciaio al carbonio da 3 mm con diametro da 100 mm. La generosa dimensione permette lunghi intervalli tra una pulizia e l'altra. La **pratica apertura consente di intervenire in modo semplice e veloce**. Ancorato al telaio, e non al ventilatore fumi, evita che il peso dei tubi per il collegamento della canna fumaria gravi sul ventilatore.
- › It is made of 3 mm carbon steel with a diameter of 100 mm. Its generous size means that cleaning frequency can be

reduced. The **practical opening allows you to intervene quickly and easily**. It is anchored to the frame and not to the flue gas fan, thereby preventing the weight of the flue connection tubes burdening the fan.

- › Il est en acier au carbone 3 mm et a 100 mm de diamètre. Ses dimensions généreuses permettent de prolonger les intervalles entre les nettoyages. Une **ouverture pratique permet une intervention simple et rapide**. Ancré au châssis

plutôt qu'à l'extracteur de fumées, il évite que le poids des tubes de raccordement de la cheminée pèsent sur l'extracteur.

- › Aus C-Stahl realisiert, mit 3 mm und einem Durchmesser von 100 mm. Die großzügige Abmessung gestattet lange Reinigungsabstände. Die **praktische Öffnung gestattet ein einfaches und schnelles Eingreifen**. Am Rahmen und nicht am Rauchventilator verankert, wird verhindert, dass das Gewicht der Rohre für den Anschluss

des Rauchabzugs auf dem Ventilator lastet.

- › Está realizada en acero al carbono de 3 mm, con un diámetro de 100 mm. Las generosas dimensiones permiten espaciar las intervenciones de limpieza. La **práctica apertura permite intervenir de modo rápido y sencillo**. Fijado al bastidor, y no al ventilador de humos, evita que el peso de los tubos para la conexión del conducto de humos recaiga sobre el ventilador.

#### Aria comburente esterna / External combustion air



- › I monoblocchi a pellet possono essere dotati di un **kit per prelevare l'aria comburente primaria direttamente dall'esterno**, evitando così di sottrarre aria ed ossigeno dall'ambiente di installazione. Una soluzione efficace in qualsiasi tipo di abitazione.
- › Pellet fireboxes can be equipped with a **kit**

**for drawing primary combustion air directly from the outside**, so as to avoid using up the air and oxygen inside the space where the unit is installed. An effective solution for any type of home.

- › Les monoblocs à granulés peuvent être équipés d'un **kit pour prélever directement l'air comburant primaire à l'extérieur**, évitant ainsi

de puiser l'air et l'oxygène dans la pièce où ils sont installés. Une solution efficace pour n'importe quel type d'habitation.

- › Die Heizeinsätze können mit einem **Bausatz aufgerüstet werden, um die Primärverbrennungsluft direkt von außen aufzunehmen**. Dadurch wird im Installationsraum kein Sauerstoff

verbraucht. Eine effiziente Lösung für jeden Wohnungstyp.

- › Los monobloques de pellet pueden incluir un **kit para tomar el aire primario para la combustión directamente del exterior**, evitando así sustraer aire y oxígeno del ambiente de instalación. Una solución eficaz en cualquier tipo de vivienda.

#### Sistema ACS / ACS System



- › Nella versioni con sistema **ACS** integrato la produzione dell'acqua calda è assicurata da uno scambiatore a piastre per la **produzione istantanea di acqua calda ad uso sanitario**, a prodotto funzionante. Il sistema è **posizionato nella sagoma del prodotto** evitando così di occupare ulteriore spazio in ambiente e facilitare le operazioni di installazione.
- › In versions with the **integrated ACS system**, hot water is produced by a plate heat exchanger

for instant **domestic hot water**, while the appliance is functioning. The system is **placed within the appliance housing** thus avoiding taking up extra space and making installation easier.

- › Dans les versions avec système **ECS** intégré la production d'eau chaude est assurée par un échangeur à plaques pour la **production instantanée d'eau chaude sanitaire**, quand le produit est en marche. Le système est **positionné à l'intérieur du gabarit du produit**

pour éviter d'occuper davantage de place dans la pièce et pour faciliter les opérations d'installation.

- › In den Versionen mit integriertem **ACS-System** wird die Warmwassererzeugung von einem Plattenaustauscher für die **sofortige Bereitstellung von warmem Brauchwasser** gewährleistet, wenn das Produkt in Betrieb ist. Das System ist **platzsparend im Profil des Produkts** untergebracht und daher auch besonders installationsfreundlich.

› En las versiones con sistema **ACS** integrado, la producción del agua caliente está garantizada por un intercambiador de placa que **produce al instante agua caliente de uso sanitario**, con el aparato en funcionamiento. El sistema se **ubica en el perímetro del producto** evitando así ocupar espacio añadido en el ambiente y facilitando las operaciones de instalación.



PELLET  
THERMO

## Modulazione elettronica della potenza / Electronic power modulation



- › La **gestione elettronica** prevede l'impostazione della temperatura dell'acqua desiderata in caldaia o ambiente. L'elettronica **monitora lo stato di funzionamento** del monoblocco e gestisce la combustione in base alle effettive richieste dell'impianto in tempi brevi e veloci. Si ottiene una **ottimizzazione della combustione e dei consumi**.
- › The **electronic management system** allows you to **set the desired water temperature in the**

- boiler or in the room. The operating status of the firebox is monitored** electronically and combustion is managed quickly and promptly according to actual system demands. You achieve **optimum combustion and consumption**.
- › La **gestion électronique** prévoit le paramétrage de la température de l'eau désirée dans la chaudière ou dans la pièce. L'électronique **surveille l'état de fonctionnement** du monobloc et gère la combustion selon

- les besoins réels de l'installation dans des délais brefs et rapides. On obtient ainsi une **optimisation de la combustion et des consommations**.
- › Die **elektronische Verwaltung** sieht die **Einstellung der gewünschten Temperatur des im Heizkessel befindlichen Wassers oder der Umgebung vor**. Die Elektronik **überwacht den Betriebszustand** des Heizeinsatzes und verwaltet die Verbrennung anhand der tatsächlichen Anlagenanforderungen in kurzen und schnell-

- len Zeiten. Erlangt wird eine **Optimierung der Verbrennung und des Verbrauchs**.
- › La **gestió electrónica** prevé el ajuste de la temperatura del agua deseada en la caldera o en el ambiente. La electrónica **supervisa el estado de funcionamiento** del monobloque y gestiona la combustión según las exigencias efectivas del sistema de forma rápida y ágil. Se **optimiza la combustión y los consumos**.

## Caldaia e Braciere / Boiler and brazier



- › Tutti i particolari del monoblocco sono il frutto di una **selezione attenta dei materiali e di una progettazione accurata** anche del più piccolo dettaglio. La **caldaia in acciaio al carbonio è completamente isolata** per migliorare il rendimento. L'omogeneità dei materiali costruttivi garantisce resistenza alla corrosione galvanica. Il **braciere in acciaio inox o ghisa in base al modello, la sua forma, la posizione e la dimensione dei fori per il flusso dell'aria assicurano una lunga durata nel tempo e combustione perfetta**.
- › All parts of the firebox are the result of **rigorous material selection and careful design** right down to the smallest

- details. The **carbon steel boiler is completely insulated** for even better efficiency. The same materials are employed throughout to prevent galvanic corrosion. The **brazier is made from stainless steel or cast iron, according to the model, while its shape and the position and size of the air holes all ensure perfect combustion and long service life**.
- › Tous les détails du monobloc sont le fruit d'une **sélection attentive des matériaux et d'une conception soignée** dans le moindre détail. La **chaudière en acier au carbone est e afin d'améliorer le rendement**. L'homogénéité des matériaux de construction garantit la résistance à la corrosion

- galvanique. Le brasero en acier inox ou en fonte, selon le modèle, sa forme, la position ainsi que la dimension des trous pour le flux d'air assurent **une plus longue durée de vie et une combustion parfaite**.
- › Alle Bestandteile des Heizeinsatzes sind das Ergebnis einer **sorgfältigen Auswahl der Materialien und einer akkuraten Planung** bis ins kleinste Detail. Der **Heizkessel aus C-Stahl ist für einen höheren Wirkungsgrad komplett isoliert**. Die Homogenität der Konstruktionsmaterialien sorgt für einen hohen Widerstand gegen galvanische Korrosion. Der modellspezifische **Brenntopf** aus Edelstahl oder Gusseisen, seine Form, Position und die

- Größe der Belüftungslöcher garantieren eine **lange Lebensdauer und eine perfekte Verbrennung**.
- › Todos los detalles del monobloque son fruto de una **selección atenta de los materiales y de una proyección cuidada**, también en los pequeños detalles. La **caldera de acero al carbono está completamente aislada** para mejorar el rendimiento. La homogeneidad de los materiales constructivos garantiza resistencia a la corrosión galvánica. El **brasero** de acero inoxidable o fundición según el modelo, su forma, la posición y las dimensiones de los orificios para el flujo del aire garantizan una **larga vida útil y una combustión perfecta**.

## Energy Saving / Energy Saving



- › Il **sistema interviene automaticamente per lo spegnimento** del monoblocco quando l'acqua in caldaia o la **temperatura ambiente** rilevata da un termostato esterno (modalità da scegliere) **raggiunge la temperatura desiderata**. Il monoblocco **si riavvia automaticamente** quando la temperatura scende al di sotto della soglia impostata.
- › The **system intervenes automatically by switching off** the firebox when the water

- in the boiler or the **room temperature** measured by an external thermostat (you choose which) **reaches the required temperature**. The firebox **will automatically restart** when the temperature falls below the set threshold.
- › Le **système intervient automatiquement pour l'arrêt** du monobloc quand l'eau dans la chaudière ou la **température ambiante** détectée par le thermostat extérieur (choisir modalité)

- atteint la température désirée**. Le monobloc **redémarre ensuite automatiquement** quand la température descend sous le seuil paramétré.
- › Das **System schreitet automatisch mit der Ausschaltung** des Heizeinsatzes ein, wenn das Wasser im Heizkessel oder die von einem externen Thermostat gemessene **Raumtemperatur** (auszuwählender Modus) **die gewünschte Temperatur erreicht**. Der Heizrinsatz **schaltet sich automatisch**

- wieder ein**, wenn die Temperatur unter den eingestellten Wert sinkt.
- › El **sistema interviene automáticamente a fin de apagar** el monobloque cuando el agua en la caldera o la **temperatura ambiente** detectada por un termostato externo (se elegirá la modalidad) **alcanza la temperatura deseada**. El monobloque **se reactiva automáticamente** cuando la temperatura baja del umbral programado.



## Funzione Eco / Eco Function



› La funzione è **sempre attiva** e **regola automaticamente la potenza e l'intensità della fiamma** per raggiungere la temperatura impostata calibrando l'uso di combustibile.  
› This function is **always active** and

**automatically regulates the flame power and intensity** by adjusting the fuel supply, in order to maintain the set temperature.  
› La fonction est **toujours active** et **régule automatiquement la puissance et l'intensité de la flamme** pour

atteindre la température paramétrée en réglant l'utilisation de combustible.  
› Die Funktion ist **ständig aktiv** und **regelt automatisch die Leistung und Intensität der Flamme** bis zum Erreichen der eingestellten Temperatur, wobei

der Brennstoffverbrauch kalibriert wird.  
› La función **siempre está activa** y **regula automáticamente la potencia y la intensidad de la llama** para alcanzar la temperatura programada calibrando el uso del combustible.

## Sensore livello pellet / Pellet level sensor



› Il **livello del pellet** in alcuni modelli viene **costantemente monitorato da un sensore** posizionato nel serbatoio che consente di controllare in tempo reale il contenuto di pellet e **segnalarne il livello minimo sul display del telecomando**.  
› In some models, the **pellet level is constantly**

**monitored** in real time by a **sensor** located in the hopper, which sends a **signal to the remote control display when the minimum level is reached**.  
› Sur certains modèles, le **niveau de granulés est constamment surveillé par un capteur** placé dans le réservoir qui permet de contrôler en temps réel la quantité de

granulés et de **signaler l'arrivée au niveau minimum sur l'écran de la télécommande**.  
› Der **Füllstand der Pellets** wird in einigen Modellen **konstant von einem Sensor** im Tank **überwacht**, über den der Pelletfüllstand in Echtzeit kontrolliert und das **Erreichen des Minimums auf dem Display der Fernbedienung ange-**

**zeigt** werden kann.  
› En algunos modelos el **nivel del pellet se supervisa constantemente con un sensor** situado en el depósito que permite controlar en tiempo real el contenido de pellet y **señalar el nivel mínimo en el display del mando a distancia**.

## Programmazione a più fasce orarie / Programming with different time settings



› Con il **telecomando** è possibile gestire la **programmazione** del monoblocco **con 6 programmi giornalieri** di accensione e spegnimento.  
› Using the **remote control** you can

**programme** your firebox with **up to 6 daily ON/OFF time settings**.  
› **Programmation avec plusieurs plages horaires** Il est possible de gérer, grâce à la **télécommande** la

**programmation** du monobloc avec **6 programmes journaliers** d'allumage et d'extinction.  
› Mit der **Fernbedienung** kann der Heizeinsatz mit **6 Tagesprogrammen** für die Ein- und Aus-

**schaltung programmiert** werden.  
› Con el **mando a distancia** es posible gestionar la **programación** del monobloque **con 6 programas diarios** de encendido y apagado.

## Pannello a comandi digitali / Digital Control Panel



› Il monoblocco thermo è dotato di pannello a **comandi digitali** per gestire il funzionamento senza l'ausilio del telecomando.  
› The Thermo Firebox features a **digital control**

**panel** for managing all functions without the aid of the remote control.  
› Le monobloc Thermo est équipé d'un **panneau de commande numérique** pour gérer le fonctionnement

sans l'aide de la télécommande.  
› Der Heizeinsatz Thermo ist mit einer **digitalen Bedientafel** versehen, um den Betrieb ohne Fernbedienung verwalten zu können.

› El monobloque thermo está dotado de panel de **mandos digitales** para gestionar el funcionamiento sin la ayuda del mando a distancia

## Telecomando multifunzione / Full-function remote control



› Di serie su alcuni modelli, **controlla l'attività del monoblocco**, dall'accensione alla regolazione della temperatura fino agli eventuali allarmi. Anche i **consumi sono sotto controllo** perché consente di programmare il cronotermostato.  
› Provided as standard equipment on some models, **it controls the firebox activities** from

ignition to temperature controls and alarms. Even **consumption is under control** because it enables you to programme the thermostat timer.  
› Présente de série sur certains modèles, la télécommande **permet de contrôler l'activité du monobloc**, de l'allumage aux alarmes éventuelles, en passant par le réglage de la température. Les

**consommations aussi restent sous contrôle** car elle permet de programmer le chronothermostat.  
› Serienmäßig in einigen Modellen enthalten, **zur Steuerung des Heizeinsatzes** vom Einschalten über die Temperaturregelung bis hin zu eventuellen Alarmmeldungen. Auch der **Verbrauch wird kontrolliert**, weil der Zeitthermostat programmiert werden kann.

› De serie en algunos modelos, **controla la actividad del monobloque**, desde el encendido hasta la regulación de la temperatura y las posibles alarmas. También los **consumos están bajo control** porque permite programar el cronotermostato.



PELLET  
THERMO

## Collegabile al termostato / Can be connected to the thermostat



› Il monoblocco è **collegabile al termostato ambiente** dell'impianto termico per la massima praticità d'impiego.  
› The firebox can be connected to the

heating system's room thermostat thus making it exceptionally practical to use.

› Le monobloc **peut être raccordé au thermostat d'ambiance** de l'installation de chauffage,

pour une utilisation encore plus pratique.

› Der Heizeinsatz kann für höchsten Bedienkomfort an den **Raumthermostat** der Heizanlage **angeschlossen werden**.

El monobloque puede **conectarse al termostato ambiente** del sistema térmico, para que su uso resulte lo más práctico posible.

## Controllo elettronico del funzionamento / Electronic control



› Una sofisticata scheda elettronica garantisce il **costante monitoraggio del monoblocco attraverso la gestione e la verifica dei parametri di funzionamento**.

Un'attività continua che garantisce la resa ottimale del prodotto, in linea con le effettive esigenze dell'impianto termico, evitando così spreco di combustibile e ottimizzando al massimo le caratteristiche del prodotto.

› A sophisticated electronic board **constantly monitors and controls the firebox's operating**

parameters. This ensures outstanding efficiency, in line with the actual demand of the heating system, thus minimising wasted fuel consumption and maximising performance.

› Une carte électronique sophistiquée garantit la **surveillance constante du monobloc par le biais de la gestion et de la vérification des paramètres de fonctionnement**. Une activité continue qui garantit le rendement optimal du produit, en harmonie avec les exigences effectives

de l'installation de chauffage, et en évitant ainsi le gaspillage de combustible tout en optimisant au maximum les caractéristiques du monobloc.

› Die ausgeklügelte Elektronik **überwacht den Heizeinsatz konstant und überprüft alle Betriebsparameter**. Sie ist ständig aktiv und garantiert eine optimale Effizienz des Produkts unter Berücksichtigung der effektiven Anforderungen der Heizanlage. Dadurch verhindert sie Brennstoffverschwendung und op-

timiert die Leistung des Heizeinsatzes. Una sofisticada tarjeta electrónica garantiza la **supervisión constante del monobloque a través de la gestión y la verificación de los parámetros de funcionamiento**. Una actividad continua que garantiza el rendimiento óptimo del producto según las exigencias efectivas del sistema térmico, evitando el derroche de combustible y optimizando las características del monobloque.

## Connettore multipolare e sonda dialogo impianto / Multipolar connector and system dialogue sensors



› **Connessione pratica e veloce per il collegamento delle sonde esterne** di rilevazione dei parametri impianto, del termostato esterno e ad eventuali altri generatori di calore.

› **Practical and fast connection for external sensors** which measure

the system's parameters, for the external thermostat and to any other heat production systems.

› **Connexion pratique et rapide pour le raccordement des sondes extérieures** de détection des paramètres de l'installation, du

thermostat extérieur et de tout autre générateur de chaleur.

› **Praktische und schnelle Verbindung für den Anschluss externer Sonden** zur Erfassung der Anlagenparameter, des externen Thermostats und etwaiger anderer Wärmeerzeuger.

› **Conexión práctica y rápida para conectar las sondas externas** de detección de los parámetros del sistema, del termostato externo y a otros posibles generadores de calor.

## Sonda di rilevazione parametri impianto / Sensors for measuring system parameters



› **La sonda S1 per gestione dell'accumulo e la sonda S2 per gestione dell'accumulo per l'acqua calda sanitaria** sono fornite di serie. Fondamentali per implementare il prodotto con l'impianto e renderne ottimale il funzionamento in base alle necessità evitando inutili sprechi di combustibile.

› **S1 sensors for managing storage and S2 sensors for managing domestic hot water** are standard features. These are

fundamental for integrating the appliance with the system and enabling best operation according to needs, thus avoiding unnecessary fuel waste.

› **La sonda S1 pour la gestion de l'accumulation et la sonda S2 pour la gestion de l'accumulation d'eau chaude sanitaire** sont fournies de série. Fondamentales pour mettre en œuvre le produit avec l'installation et rendre

le fonctionnement optimal selon le besoins en évitant d'inutiles gaspillages de combustible.

› **Die Sonde S1 für die Speicherverwaltung und die Sonde S2 für die Speicherverwaltung des warmen Brauchwassers sind serienmäßig im Lieferumfang enthalten**. Grundlegend für die Implementierung des Produkts in die Anlage und um seinen Betrieb bedarfsgerecht zu optimieren und eine unnötige Brennstoffver-

schwendung zu vermeiden.

› **La sonda S1 para la gestión de la acumulación y la sonda S2 para la gestión de la acumulación para el agua caliente sanitaria** se suministran de serie. Son fundamentales para instalar el producto en el sistema y disfrutar de un funcionamiento óptimo, conforme a las necesidades, evitando despilfarros inútiles de combustión.

## Aspiracenere / Ash vacuum cleaner



› Di serie su tutti i modelli, il comodo **aspiracenere Piazzetta** rende agevole e veloce l'operazione di pulizia e rimozione della cenere, **per tenere l'impianto sempre in perfetta efficienza**, mantenendo rendimenti elevati e poter contare sempre sul massimo risparmio di combustibile.

› The convenient Piazzetta ash vacuum cleaner is **standard on all models** and makes the cleaning

and removal of ash quick and easy so as **to keep the system in perfect working order at all times**, maintaining high performance and allowing you to count on constant maximum fuel savings.

› Très pratique, **l'aspirateur de cendres Piazzetta**, installé de série sur tous les modèles, facilite et accélère les opérations de nettoyage et de retrait des cendres.

Ainsi, le **système est toujours en parfait état de fonctionnement**, pour maintenir des rendements élevés et pour pouvoir toujours compter sur une économie de combustible maximale.

› Serienmäßig in allen Modellen der **praktische Piazzetta-Sauger** für eine einfache und schnelle Entfernung der Asche, denn **mit einer sauberen Anlage lassen sich Leistungseinbußen**

**vermeiden** und der Brennstoffverbrauch möglichst gering halten.

› De serie en todos los modelos, el cómodo **aspirador de cenizas Piazzetta** facilita y agiliza la operación de limpieza y eliminación de las cenizas, **para mantener siempre la perfecta eficiencia del sistema**, consiguiendo rendimientos elevados y garantizando en todo momento el máximo ahorro de combustible.

## Accessori optional Optional accessories

### Kit connessione idraulica / Plumbing connection kit



› Il **kit optional** permette di **separare il prodotto dall'impianto**, senza dover svuotare e successivamente riempire l'impianto termico nel caso di manutenzione. **Agevola, semplifica e soprattutto riduce i costi di intervento**.

› This **optional kit** allows you to **separate the appliance from the**

**system** for maintenance purposes, without having to drain and then refill the heating system. **It facilitates, simplifies and above all reduces the costs of maintenance**.

› **Le kit en option permet de séparer le produit de l'installation**, sans qu'il faille vider et ensuite remplir l'installation de chauffage en cas

d'entretien. **Facilite, simplifie et réduit surtout les frais d'intervention**.

› **Mit dem optionalen Bausatz kann das Produkt von der Anlage getrennt werden**, ohne die Heizanlage bei der Wartung entleeren und anschließend wieder befüllen zu müssen. **Unterstützt, vereinfacht und verringert die Kosten**

**des Eingriffs**.

› El **kit opcional** permite **separar el producto del sistema**, sin tener que vaciar y luego llenar el sistema térmico en caso de mantenimiento. **Agiliza, simplifica y sobre todo reduce los costes de intervención**.





PELLET  
THERMO

## Kit gestione da remoto con sms / Kit for system management via text messages



› Con un'interfaccia a richiesta, collegabile alla scheda elettronica, è possibile controllare il monoblocco e gestirlo con un SMS.  
› An optional interface that can be connected to the electronic board allows you to remotely communicate

and managed with the firebox via text messages.  
› Avec une interface disponible sur demande, qui peut être connectée à la carte électronique, il est possible de communiquer à distance avec le

monibloc et de le gérer par SMS.  
› Mit einer auf Wunsch lieferbaren Schnittstelle, an die Steuerplatine anzuschließen, ist die Fernkommunikation mit dem Heizeinsatz möglich, der mit einer SMS gesteuert werden

kann.  
› Kit de gestión a distancia mediante SMS  
Con una interfaz a petición, que puede conectarse a la tarjeta electrónica, es posible comunicarse a distancia con la estufa y gestionarla mediante SMS

## App gestione prodotto / Appliance management app



› Consente di gestire tutte le funzionalità dei monoblocchi tramite smartphone e tablet comodamente da casa o dovunque ci si trovi, collegati alla rete internet. (accessorio di prossima disponibilità)  
› This allows you to manage all firebox features with ease via smartphone and tablet

from home or wherever you are, through an internet connection. (accessory to be available soon)  
› Elle permet de gérer toutes les fonctions des monoblocs par smartphone et tablette confortablement de chez soi ou de tout autre endroit où l'on se trouve,

reliés au réseau internet. (accessoire disponible prochainement).  
› Gestattet über eine Internetverbindung die Verwaltung aller Heizeinsatzfunktionen mit einem Smartphone und Tablet, bequem von zu Hause oder überall dort, wo Sie sich gerade befinden. (demnächst erhältliches Zubehörteil)

› Permite gestionar todas las funciones de las estufas mediante teléfono inteligente y tableta cómodamente desde casa o desde cualquier lugar, conectados a la red Internet. (accessorio disponible próximamente)

# Legenda caratteristiche Monoblocchi Thermo a pellet

Key to Characteristics Pellet Boiler Fireboxes



**Acqua calda sanitaria**  
Domestic hot water

ACS



**Sensore del livello del pellet**  
Pellet level sensor



**Aspiracenere**  
Ash vacuum cleaner

VACUUM



**Telecomando con display LCD**  
Full-function LCD remote control

CONTROL



**Cassetto cenere estraibile**  
Removable ash pan

ASH PAN



**Termostato esterno**  
External thermostat

THERMOSTAT



**Controllo funzioni**  
Electronic control

DISPLAY



**Vetro ceramico**  
Ceramic glass

GLASS > 750°



**Cronotermostato di programmazione**  
Thermostat timer with programming

CRONO



**APP**  
APP

APP



**Energy Saving**  
Energy Saving - Automatic

ENERGY SAVE



**Funzione Eco**  
Eco Function - Automatic flame power control

ECO



**Funzione Antigelo**  
Frost Function for low temperatures

ANTI-FREEZE FUNCTION



**Gestione da remoto con SMS**  
System management via text messages

SMS CONTROL



**Regolazione livelli di potenza**  
Power adjustment

LEVEL POWER



**Kit aria comburente**  
Combustion air kit

KIT AIR



**Pulizia ciclica del braciere**  
Cyclic brazier cleaning

CLEANING



**Scarico fumi superiore sinistro**  
top left flue gas discharge

FLUETOPLEFT



PELLET  
THERMO

# MP973 TH

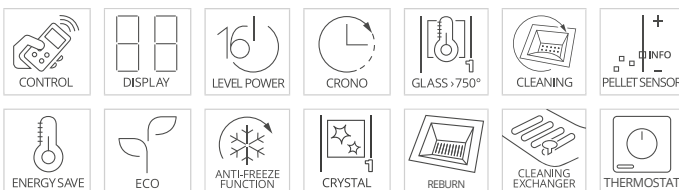
**Espressione dell'esperienza, soddisfa ogni esigenza grazie alla caldaia ad elevato scambio termico**

**Expression of experience, meets all requirements thanks to high thermal exchange boiler**



- › Monoblocco in acciaio verniciato di notevole spessore con focolare chiuso. Focolare in acciaio e **Aluker**<sup>®</sup>, deflettore fumi in Scamolex, bracieri in acciaio refrattario, convogliatore in acciaio. Sistema di pulizia dello scambiatore ad elementi rotanti. Vaso di espansione e circolatore ad alta efficienza di serie. Porta in ghisa e maniglia a scomparsa apribile con manofredda.
- › Extremely thick, painted steel structure with closed firebox. Firebox in steel and **Aluker**<sup>®</sup>, flue gas deflector in Scamolex, brazier in refractory steel and steel conveyor. Heat exchanger cleaning system with rotating elements. Standard expansion tank and high-efficiency circulator. Cast iron door and retractable handle, can be opened with detachable handle.
- › Monobloc en acier laqué de grosse épaisseur avec foyer fermé. Foyer en acier et **Aluker**<sup>®</sup>, déflecteur de fumées en Scamolex, brasier en acier réfractaire, convoyeur en acier. Système de nettoyage de l'échangeur à éléments rotatifs. Vase d'expansion et circulateur haut rendement de série. Porte en fonte et poignée « main froide » escamotable.
- › Heizeinsatz aus lackiertem Stahl von großer Dicke mit geschlossenem Feuerraum. Feuerraum aus Stahl und **Aluker**<sup>®</sup>, Rauchleitblech aus Scamolex, Brenntopf aus feuerbeständigem Stahl, Fördereinrichtung aus Stahl. Reinigungssystem des Austauschers mit Drehelementen. Ausdehnungsgefäß und Hochleistungs-Umwälzpumpe serienmäßig. Tür aus Gusseisen und versenkbarer Griff, mit Kaltgriff zu öffnen.
- › Monobloque de acero pintado de considerable grosor con hogar cerrado. Hogar de acero y **Aluker**<sup>®</sup>, deflector de humos en Scamolex, brasero de acero refractario, transportador de acero. Sistema de limpieza del intercambiador con elementos giratorios. Depósito de expansión y bomba de circulación de alta eficiencia de serie. Puerta de fundición y manilla abatible, apertura con revestimiento atérmico.

## Caratteristiche / Characteristics



## Optionals



## Installazione / Installation



## Dati tecnici / Technical data

**32,9 kW**

Potenza termica del focolare / Firebox heat output	kW	32,9
Potenza termica nominale (min-max) / Rated heat output	kW	9,0 - 30,3
Potenza termica all'acqua / Heat output to the water	kW	7,5 - 26,4
Potenza termica all'ambiente / Heat output to the room	kW	1,5 - 3,9
Rendimento termico (max) / Thermal efficiency	%	92 - 91,9
Consumo nominale (min-max) / Consumption at rated heat output	kg/h	2,0 - 6,8
Potenza elettrica assorbita / Electric power consumption	W	180 - 470
Scarico fumi di serie Ø / Standard flue outlet Ø	cm	10
Capienza serbatoio / Hopper capacity	kg	65
Dimensioni L x P x H / Dimensions L x P x H	cm	94 x 61 x 142
Peso stufa / Weight stove	kg	275





PELLET  
THERMO

# MP973 TH ACS

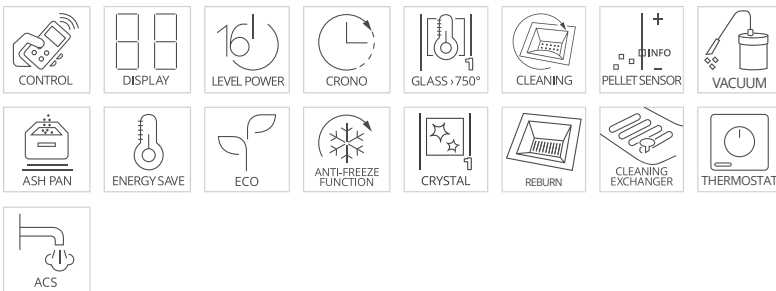
**Benessere nella casa con il sistema ACS integrato per la produzione di acqua calda ad uso sanitario**

**Well-being in the house with the integrated ACS system producing sanitary hot water**



- › Monoblocco in acciaio verniciato di notevole spessore con focolare chiuso. Focolare in acciaio e **Aluker**<sup>®</sup>, deflettore fumi in Scamolex, braciere in acciaio refrattario, convogliatore in acciaio. Sistema di pulizia dello scambiatore ad elementi rotanti. Vaso di espansione e circolatore ad alta efficienza di serie. Porta in ghisa e maniglia a scomparsa apribile con manofredda.
- › Extremely thick, painted steel structure with closed firebox. Firebox in steel and **Aluker**<sup>®</sup>, flue gas deflector in Scamolex, brazier in refractory steel and steel conveyor. Heat exchanger cleaning system with rotating elements. Standard expansion tank and high-efficiency circulator. Cast iron door and retractable handle, can be opened with detachable handle.
- › Monobloc en acier laqué de grosse épaisseur avec foyer fermé. Foyer en acier et **Aluker**<sup>®</sup>, déflecteur de fumées en Scamolex, brasier en acier réfractaire, convoyeur en acier. Système de nettoyage de l'échangeur à éléments rotatifs. Vase d'expansion et circulateur haut rendement de série. Porte en fonte et poignée « main froide » escamotable.
- › Heizeinsatz aus lackiertem Stahl von großer Dicke mit geschlossenem Feuerraum. Feuerraum aus Stahl und **Aluker**<sup>®</sup>, Rauchleitblech aus Scamolex, Brenntopf aus feuerbeständigem Stahl, Fördereinrichtung aus Stahl. Reinigungssystem des Austauschers mit Drehelementen. Wird mit dem ACS-System für Brauchwasser geliefert. Ausdehnungsgefäß und Hochleistungs-Umwälzpumpe serienmäßig. Tür aus Gusseisen und versenkbarer Griff, mit Kaltgriff zu öffnen.
- › Monobloque de acero pintado de considerable grosor con hogar cerrado. Hogar de acero y **Aluker**<sup>®</sup>, deflector de humos en Scamolex, brasero de acero refractario, transportador de acero. Sistema de limpieza del intercambiador con elementos giratorios. Incluye sistema ACS, para el agua de uso sanitario. Depósito de expansión y bomba de circulación de alta eficiencia de serie. Puerta de fundición y manilla abatible, apertura con revestimiento atóxico.

## Caratteristiche / Characteristics



## Optionals



## Installazione / Installation



## Dati tecnici / Technical data

**32,9 kW**

Potenza termica del focolare / Firebox heat output	kW	32,9
Potenza termica nominale (min-max) / Rated heat output	kW	9,0 - 30,3
Potenza termica all'acqua / Heat output to the water	kW	7,5 - 26,4
Potenza termica all'ambiente / Heat output to the room	kW	1,5 - 3,9
Portata acqua con $\Delta T$ 30°C / Quantity of hot water $\Delta T$ 30°C	l/min	12,0
Rendimento termico (max) / Thermal efficiency	%	92 - 91,9
Consumo nominale (min-max) / Consumption at rated heat output	kg/h	2,0 - 6,8
Potenza elettrica assorbita / Electric power consumption	W	180 - 470
Scarico fumi di serie $\varnothing$ / Standard flue outlet $\varnothing$	cm	10
Capienza serbatoio / Hopper capacity	kg	65
Dimensioni L x P x H / Dimensions L x P x H	cm	94 x 61 x 142
Peso stufa / Weight stove	kg	278,5

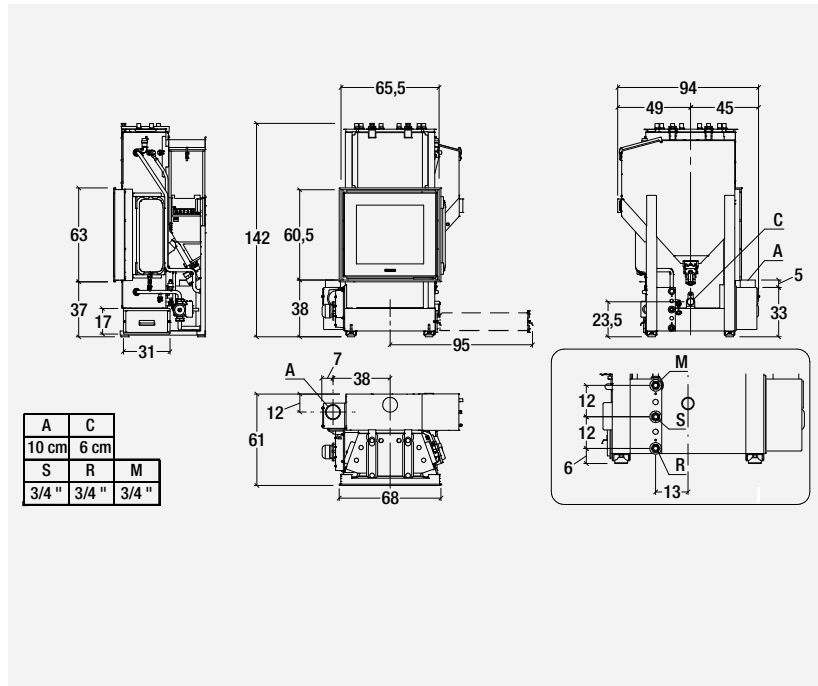


PELLET  
THERMO

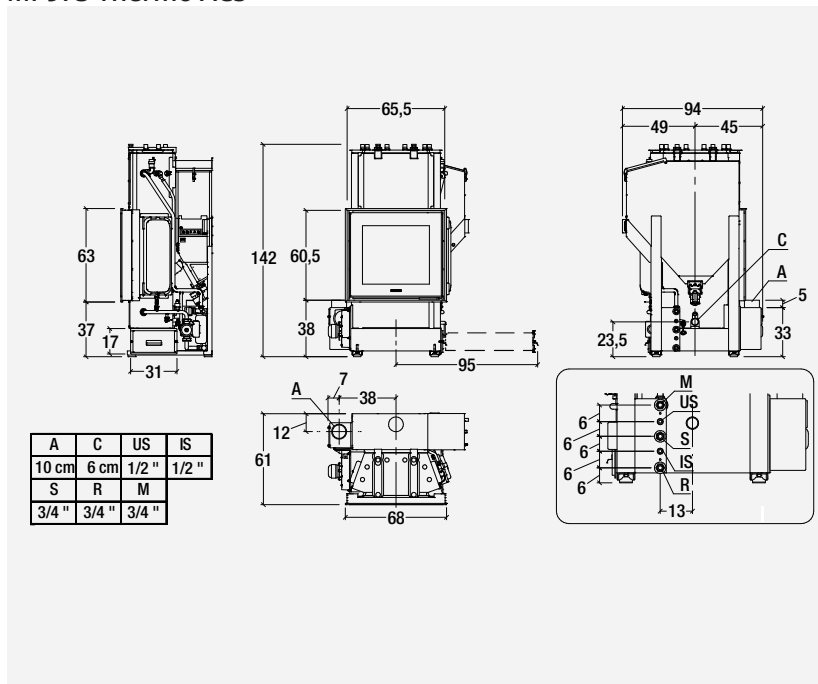
# Disegni tecnici

Technical drawings

## MP973 Thermo



## MP973 Thermo ACS



Tutte le misure dei disegni sono espresse in cm./All drawing dimensions in cm

LEGENDA: A Scarico fumi; C Condotto aria comburente; S Scarico valvola di sicurezza; R Ritorno impianto; M Mandata impianto; T Riempimento impianto.

LEGEND: A Flue outlet; C Combustion air duct; S Safety valve; R System return; M System delivery; T System filling.







PELLET  
THERMO

# Caldaie a pellet

## Boiler

### **Efficienza e facilità di installazione.**

La gamma di caldaie CP è stata concepita per offrire prodotti in grado di essere facilmente installabili in qualsiasi tipologia di impianto, grazie ad una ampia dotazione di accessori di serie, all'interno del corpo caldaia, in sagoma.

La struttura del prodotto è realizzata interamente in acciaio per garantire una maggior durata nel tempo e un'elevata efficienza termica. Dal pannello comandi è possibile accedere a tutte le funzionalità e programmazioni del prodotto.

Certificate secondo la norma EN 303-5.

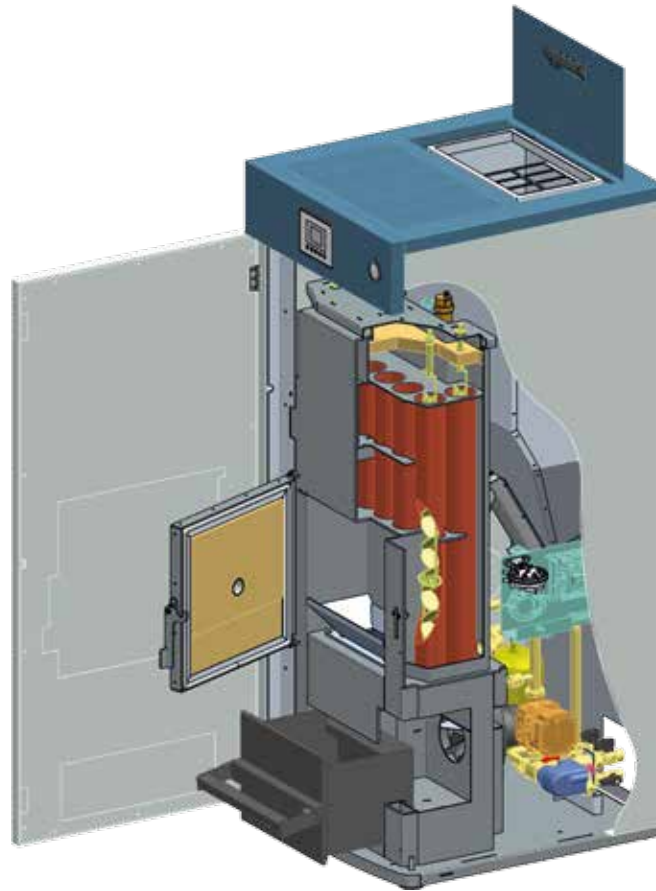
### **Efficiency and ease of installation.**

CP boilers are designed to allow easy installation in all heating system types, thanks to the full equipment and accessories supplied as standard inside the boiler body. The product structure is entirely made of steel to guarantee longer life and high thermal efficiency. The control panel provides access to all product operation and programming features.

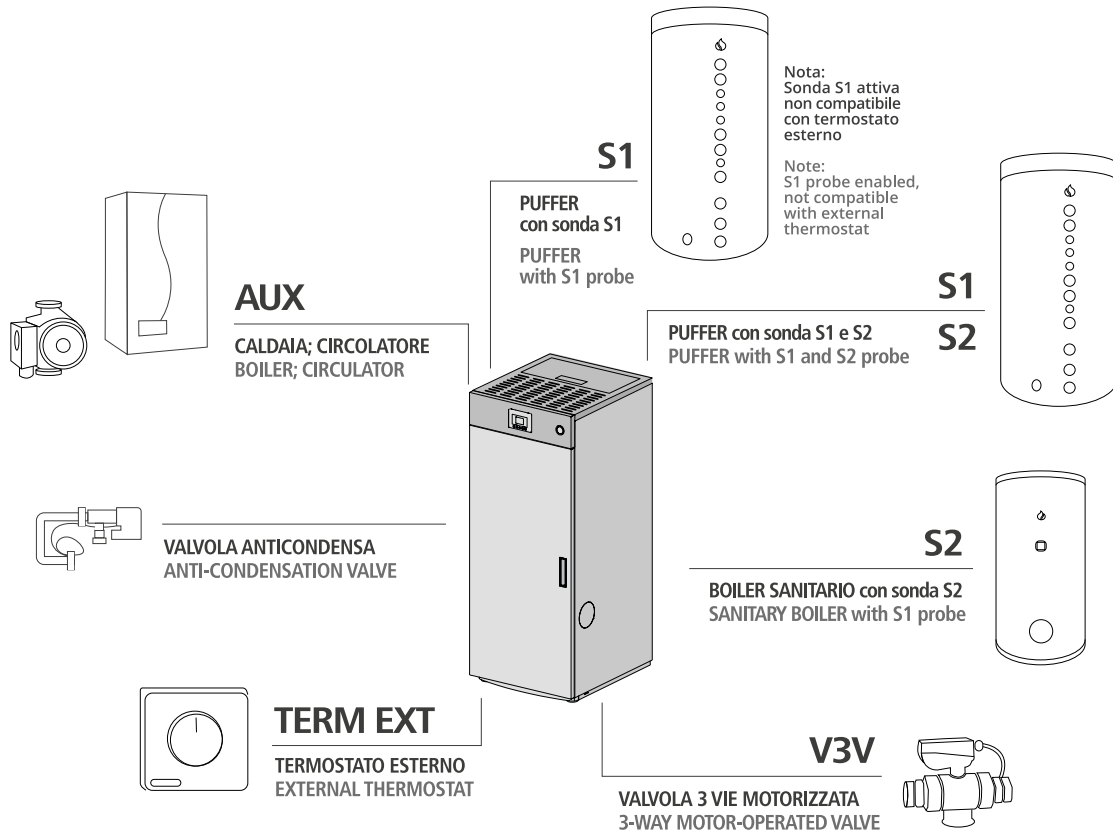
Certified according to EN 303-5.



- manometro pressione  
pressure transducer
- vaso di espansione  
expansion tank
- circolatore  
circulator
- rubinetto di scarico  
rubinetto di carico  
draining cock  
filling tap
- completamente coibentata  
fully insulated
- scambiatori  
exchangers
- elevate prestazioni  
high-performance
- convogliatore  
conveyor
- prodotto a filo muro  
fitted flush with the wall
- valvola anticondensa di serie  
anti-condensation valve standard
- ampia dotazione di serie  
wide range of  
standard equipment



- termostato di sicurezza  
safety thermostat
- funzione antigelo  
frost safety function
- pressostato gestione combustione  
combustion control pressure switch
- pressostato di sicurezza  
safety pressure switch
- sistema di pulitori con  
azionamento manuale  
manual operation  
cleaning system
- valvola di sicurezza  
safety valve
- pulitori  
cleaners
- pulizia ciclica del braciere  
cleaning cycle brazier
- cassetto cenere  
ash box
- valvola di sfianto  
vent valve
- valvola motorizzata per gestione  
aria comburente  
Motorized valve for combustion  
air management
- sonda di mandata impianto  
system delivery flow sensor





PELLET  
THERMO

## Elevata Efficienza High Efficiency

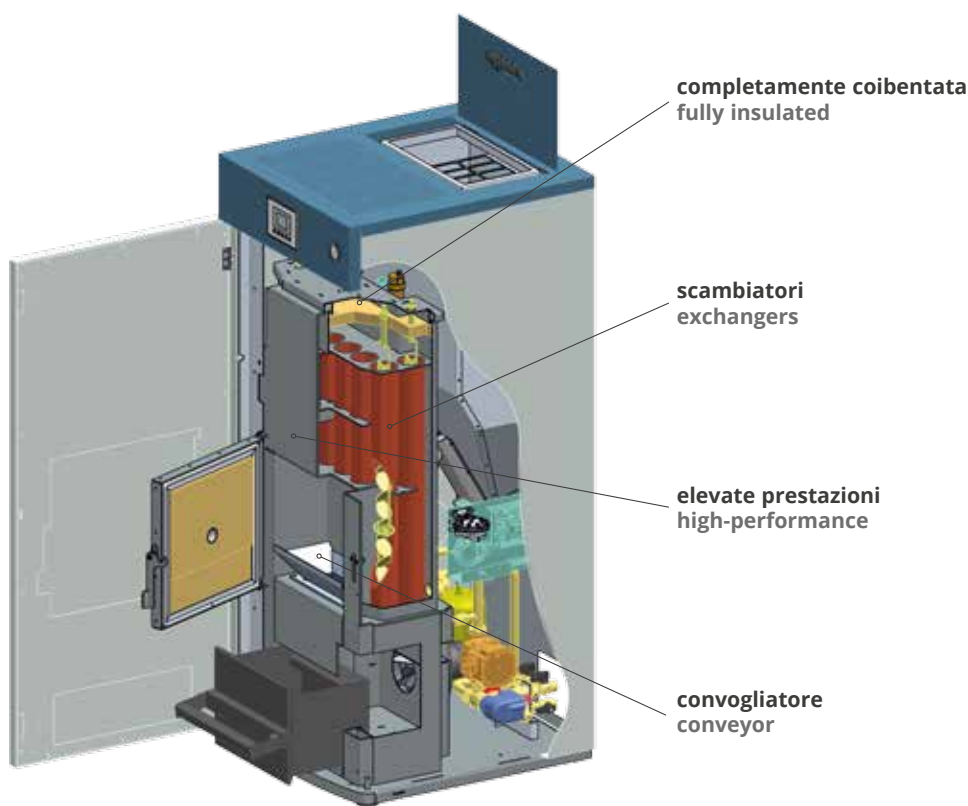
La particolare costruzione delle Caldaie a Pellet grazie a particolari accorgimenti tecnici e all'impiego di materiali altamente performanti, garantisce una elevata efficienza di funzionamento.

Pellet Boilers are specially built with particular technical devices and the use of high-performance materials, which all guarantee high operating efficiency.

La fabrication particulière des chaudières à granulés qui fait appel à des moyens techniques spéciaux et à l'utilisation de matériaux hautement performants, assure une efficacité de fonctionnement des plus élevées.

Die besondere Konstruktion der Pellet-Heizkessel gewährleistet dank besonderer technischer Maßnahmen und hochleistungsfähigen Materialien eine hohe Betriebseffizienz.

La particular fabricación de las Calderas de Pellet, gracias a medidas técnicas concretas y al uso de materiales muy eficaces, garantiza una elevada eficiencia de funcionamiento.



Gli speciali **scambiatori** in acciaio trasmettono il calore all'acqua con un'ottima resa, per conduzione e irraggiamento della fiamma e per convezione attraverso il percorso che compiono i fumi. La disposizione del fascio tubiero è stata concepita per garantire il massimo scambio termico a diretto contatto con la fiamma e i fumi in uscita per la migliore efficienza termica.

The special steel **exchangers** transmit the heat to the water with excellent performance, through conduction and flame radiation and by convection along the route taken by the flue gas. The tube bundle arrangement was conceived to guarantee maximum heat exchange in direct contact with the flame and flue gas to achieve the best thermal efficiency.

Les **échangeurs** spéciaux en acier transmettent la chaleur à l'eau avec un excellent rendement, par conduction et rayonnement de la flamme et par convection à travers le parcours accompli par les fumées. La disposition du faisceau de tubes a été conçue pour assurer un échange thermique maximum au contact direct de la flamme et des fumées évacuées pour une meilleure efficacité thermique.

Die besonderen **Wärmetauscher** aus Stahl übertragen die Wärme über die Leitung und Strahlung der Flamme und die Konvektion durch den vom Rauch ausgeführten Weg mit einer ausgezeichneten Effizienz. Bei der Anordnung des Rohrbündels wurde durch einen direkten Kontakt mit der Flamme und dem austretenden Rauch ein maximaler Wärmeaustausch und folglich beste Wärmeeffizienz garantiert.

Los **intercambiadores** especiales de acero transmiten el calor al agua con un excelente rendimiento, por conducción e irradiación de la llama y por convección a través del recorrido que realizan los humos. La disposición del haz de tubos ha sido pensada para garantizar el máximo intercambio térmico en contacto directo con la llama y los humos desprendidos en aras de la mejor eficiencia térmica.

Il **convogliatore** nel focolare consente durante il funzionamento che la cenere che si deposita ai bordi delle pareti possa ricadere all'interno del braciere ed essere nuovamente bruciata. Questo oltre ad ottimizzare la combustione riduce il volume dei residui di incombusto fino a circa l'80%, ottenendo **elevati rendimenti**, si rendono inoltre più lunghi gli intervalli tra una pulizia e l'altra.

La **struttura ad elevate prestazioni** garantisce un'ottima resa termica grazie ad un focolare progettato per assicurare un elevato scambio termico e durare nel tempo grazie al notevole spessore.

La porta in ghisa con guarnizione assicura perfetta e costante chiusura evitando anomale entrate d'aria che abbassano i rendimenti. La caldaia è **completamente coibentata** per ottimizzare lo scambio termico ed eliminare qualsiasi dispersione.

During operation, the **conveyor** in the brazier allows the ash that is deposited along the edges of the interior panels to fall inside the firebox and be burned again. This optimises combustion and reduces the volume of unburnt residues by up to about 80%, thus achieving **high efficiency**, and it also extends the period between one cleaning session and the next.

The **high-performance structure** ensures excellent thermal efficiency thanks to a firebox designed to guarantee high levels of heat exchange and durability over time thanks to its considerable thickness.

The cast iron door ensures perfect and constant closure so that air cannot get in the unit anomalously and reduce yields. The boiler is **fully insulated** to optimise the heat exchange and eliminate any heat dispersion.

Le **convoyeur** permet à la cendre qui se dépose sur les bords des parois pendant le fonctionnement de retomber à l'intérieur du brasero pour être nouvellement brûlée. Ceci permet non seulement d'optimiser la combustion mais aussi de réduire le volume des résidus non brûlés d'environ 80% atteignant ainsi des **rendements élevés**, on prolonge de plus les intervalles entre les nettoyages.

La **structure à hautes performances** garantit un rendement thermique optimal grâce à un foyer conçu pour assurer un excellent échange thermique et pour durer dans le temps, du fait de sa forte épaisseur.

La porte en fonte avec joint assure une fermeture parfaite et constante qui permet d'éviter les entrées d'air anormales qui font baisser les rendements. La chaudière est **complètement calorifugée** pour optimiser l'échange thermique et éliminer toute déperdition.

Die **Fördereinrichtung** im Brenntopf ermöglicht während des Betriebs eine Ablagerung der Asche an den Rändern der Wände, so dass sie in den Brenntopf zurückfällt und wieder verbrannt werden kann. Dadurch wird nicht nur die Verbrennung optimiert, sondern es wird auch das Volumen der unverbrannten Rückstände um etwa 80 % verringert, wodurch **hohe Leistungen** erzielt und zudem die Reinigungsabstände verlängert werden.

Die **hochleistungsfähige Struktur** wurde so entworfen, dass sie einen ausgezeichneten Wärmeaustausch bietet und dank ihrer dicken Wandstärke die Wärme sehr langsam abgibt, wodurch eine hohe Wärmeleistung erreicht wird.

Die Tür aus Gusseisen mit Dichtung garantiert eine perfekte und dauerhafte Schließung, so dass ein ungewünschter, leistungsmindernder Lufteintritt verhindert wird. Der Heizkessel ist **komplett isoliert**, so dass der Wärmeaustausch optimiert und jegliche Ableitung beseitigt wird.

El **transportador** en el hogar permite que, durante el funcionamiento, la ceniza que se deposita en los bordes de las paredes pueda caer en el interior del brasero y ser nuevamente quemada. Esto, además de optimizar la combustión, reduce el volumen de los residuos sin quemar en casi un 80%, obteniendo **altos rendimientos**. Además, se espacian las frecuencias de limpieza.

La **estructura de elevadas prestaciones** garantiza un excelente rendimiento térmico gracias a un hogar proyectado para garantizar un elevado intercambio térmico y durar en el tiempo gracias al notable grosor.

La puerta de fundición con junta asegura un cierre perfecto y constante que impide las entradas de aire anómalas que reducen los rendimientos. La caldera está **completamente aislada** para optimizar el intercambio térmico y eliminar cualquier dispersión.





PELLET  
THERMO

# Pulizia Facilitata

## Easy cleaning

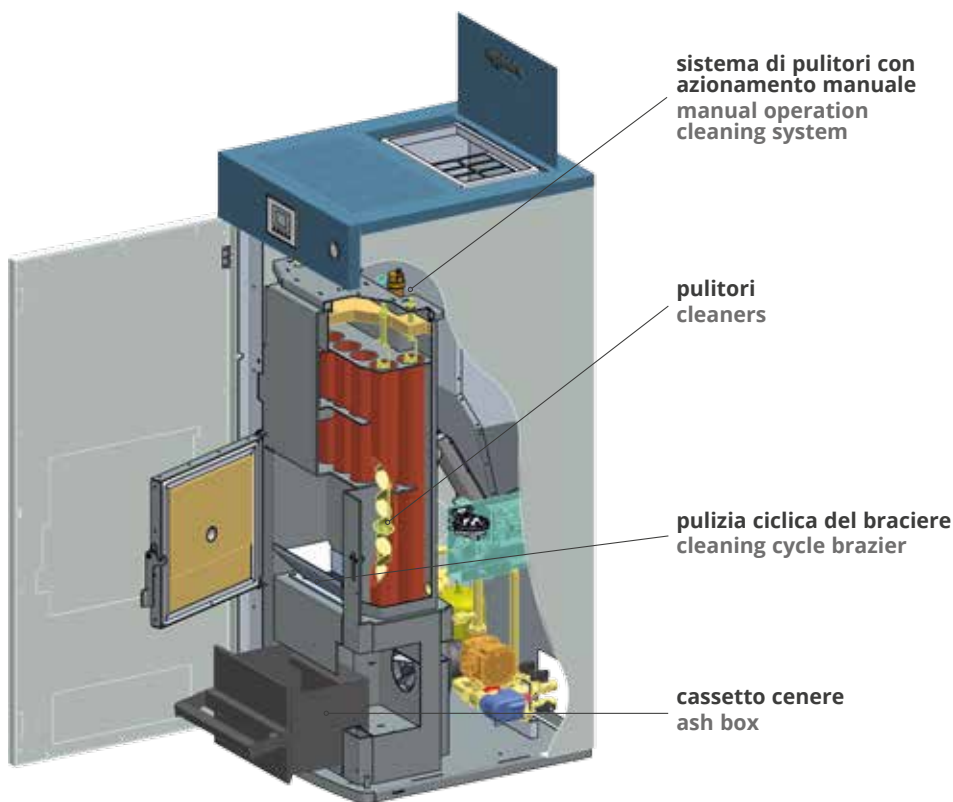
Un semplice gesto quotidiano consente di garantire sempre un ottimo rendimento, grazie ad un ottimale scambio termico garantendo un minor consumo di pellet ed una lunga durata di vita del prodotto.

A simple daily task ensures excellent performance at all times, thanks to an optimum level of heat exchange guaranteeing lower pellet consumption and long life for the product.

Un simple geste quotidien permet d'assurer un excellent rendement, grâce à un échange thermique optimal, tout en garantissant une consommation réduite de granulés et une plus longue durée de vie du produit.

Eine einfache, täglich ausgeführte Handlung garantiert dank eines optimalen Wärmeaustauschs, der einen geringeren Pelletverbrauch gewährleistet und eine längere Betriebslebensdauer des Produkts, fortwährend beste Leistung.

Un sencillo gesto cotidiano permite garantizar siempre un excelente rendimiento, gracias a un eficaz intercambio térmico, garantizando un menor consumo de pellet y una larga vida útil del producto.



È sufficiente un semplice **azionamento manuale** dall'esterno del sistema senza dover rimuovere alcun componente, che con una manopola mette in rotazione i **pulitori** all'interno dello scambiatore.

Il **sistema ciclico di pulizia del braciere** in fase di funzionamento ottimizza combustione e rendimenti.

La normale manutenzione, da compiere a freddo, è così più comoda e pratica.

Il **cassetto cenere del vano fumi** è estraibile e facile da svuotare.

Le generose dimensioni permettono intervalli più lunghi tra una pulizia e l'altra. È dotato di una comoda maniglia per l'estrazione e di una chiusura a scatto che lo rende ermetico.

It only requires a simple **manual operation** from outside the system, without removing any components, via a knob that starts the **cleaners** rotating inside the heat exchanger.

The **cleaning cycle, which operates while the brazier is active**, optimises consumption and efficiency.

Routine maintenance operations, which must be done when the unit is cold, are thus all the more convenient and practical.

The **ash box in the flue gas chamber is removable and easy to empty**. It is generously sized to provide longer intervals between cleaning. It features a convenient handle for removal and an airtight snap closure.

Un simple **actionnement manuel** de l'extérieur du système, sans déplacer aucun composant, suffit grâce à un bouton à faire tourner les **nettoyeurs** à l'intérieur de l'échangeur.

Le **système cyclique de nettoyage du brasero** en phase de fonctionnement optimise la combustion et les rendements.

L'entretien normal, à réaliser à froid, est ainsi plus facile et pratique.

Le **tiroir à cendres de l'espace fumées est amovible et facile à vider**. Ses dimensions généreuses permettent de prolonger les intervalles entre les nettoyages. Il est équipé d'une poignée pratique pour l'extraction et d'une fermeture à dé clic qui le rend étanche.

Es genügt eine einfache **Betätigung von Hand**, die von der Außenseite des Systems ohne die Entfernung irgendwelcher Komponenten auszuführen ist, mit der das Reinigungssystem mit einem Drehknopf im Inneren des Wärmeaustauschers zum Drehen gebracht wird.

Die **zyklische Reinigung des Brenntopfs** während des Betriebs optimiert die Verbrennung und steigert die Effizienz.

Die normale Instandhaltung im kalten Zustand wird dadurch erleichtert.

Der **Aschekasten ist ausziehbar und einfach zu säubern**. Die großzügigen Abmessungen ermöglichen längere Zeitabstände zwischen den verschiedenen Reinigungen. Er ist mit einem handlichen Griff zum Herausziehen und einem Schnappverschluss versehen, durch den er hermetisch dicht wird.

Basta un sencillo **accionamiento manual** desde el exterior del sistema sin necesidad de quitar ningún componente, que con una manilla activa la rotación de **los limpiadores** en el interior del intercambiador.

El **sistema cíclico de limpieza del brasero** durante la fase de funcionamiento optimiza la combustión y los rendimientos.

El mantenimiento normal se realiza en frío, por lo que resulta más cómodo y práctico.

El **cajón de cenizas de la cavidad de humos es extraíble y fácil de vaciar**. Su generoso tamaño permite una menor frecuencia de limpieza. Está dotado de una cómoda manilla para la extracción y de un cierre a presión, por lo que es hermético.

# Semplice installazione

## Simple installation

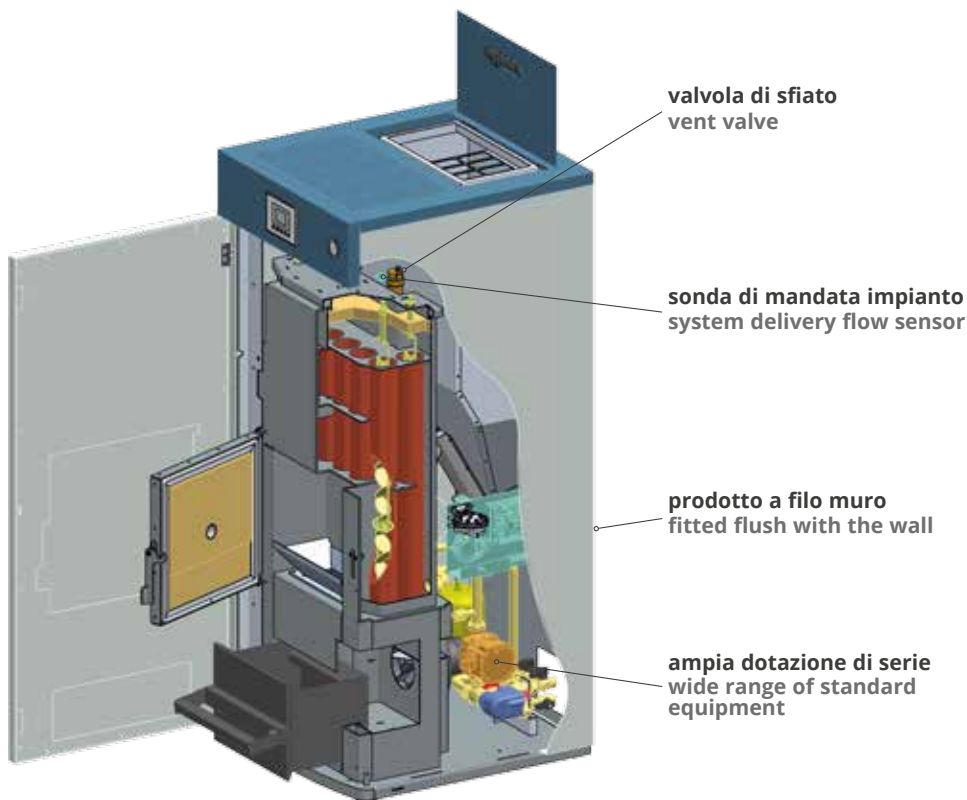
L'ampia dotazione di serie contraddistingue le caldaie a pellet, in quanto già dotate dei componenti necessari per l'integrazione con l'impianto termoidraulico, dai pozzetti sonda di mandata, alle valvole di sicurezza, al vaso di espansione.

The pellet boilers have a wide range of standard equipment: they come equipped with all components required for integrating into an existing heating and hot water system, including delivery sensor pockets, safety valves and the expansion tank.

Les chaudières à granulés se caractérisent par leurs nombreuses options installées de série. Elles sont en effet déjà dotées des composants nécessaires à l'installation de chauffage principale, des doigts de gant sonda d'admission jusqu'aux soupapes de sécurité et au vase d'expansion.

Die **umfassende Serienausstattung** macht die Pellet-Heizkessel einzigartig, da sie bereits mit den notwendigen Komponenten für die Integration in eine thermohydraulische Anlage ausgestattet sind, von den Zulauffühler-schächten über die Sicherheitsventile bis zum Ausdehnungsgefäß.

La amplia dotación de serie distingue las calderas de pellet, puesto que ya incluyen los componentes necesarios para la integración con el sistema termohidráulico, desde los registros de sonda de impulso hasta las válvulas de seguridad y el depósito de expansión.



La disposizione di tutta la componentistica all'interno della sagoma del prodotto consente l'**installazione del prodotto a filo muro**. La **sonda di mandata impianto** rileva la temperatura dell'acqua in mandata della caldaia gestendo in base a questo ben **16 diversi livelli di potenza**. La **valvola di sfiato** è posizionata nella parte più alta della caldaia e assicura uno sfiato dell'aria. Utile per eliminare l'aria in caldaia ed avere un **funzionamento ottimale del prodotto**.

The arrangement of all the components inside the appliance housing allows **it to be fitted flush with the wall**. The **system delivery flow sensor** measures the water temperature in delivery from the boiler and according to this level, it manages **16 different power level settings**. The **vent valve** is positioned at the top of the boiler and ensures adequate air venting. It is useful for eliminating air from the boiler and ensuring **optimum operation of the unit**.

La disposition de tous les composants à l'intérieur du gabarit du produit permet son **installation au ras du mur**. La **sonde d'admission de l'installation** contrôle la température de l'eau d'admission de la chaudière en gérant **16 niveaux de puissance différents**. Le **purgeur** est situé dans la partie la plus haute de la chaudière et assure une purge de l'air. Utile pour éliminer l'air de la chaudière et avoir un **fonctionnement optimal du produit**.

Die profilintegrierte Anordnung der Produktkomponenten gestattet seine **wandbündige Installation**. Der Zulauffühler der Anlage erfasst die Temperatur des in den Heizkessel einlaufenden Wassers und verwaltet anhand dieser Daten **16 verschiedene Leistungsstufen**. Das **Entlüftungsventil** ist im obersten Teil des Heizkessels platziert und gewährleistet die Entlüftung. Es dient dazu, die Luft im Heizkessel abzulassen und einen **optimalen Betrieb des Produkts** zu gewähren.

La disposición de todos los componentes en el interior del perímetro del producto permite **instalar el producto a ras de la pared**. La **sonda de impulso del sistema** mide la temperatura del agua que sale de la caldera gestionando, de acuerdo con esto, **16 niveles diferentes de potencia**. La **válvula de purga** se encuentra en la parte más alta de la caldera y se encarga de purgar el aire. Es útil para eliminar el aire en la caldera y para disfrutar de un **funcionamiento óptimo del producto**.



PELLET  
THERMO

## Gruppo Idraulico Plumbing System

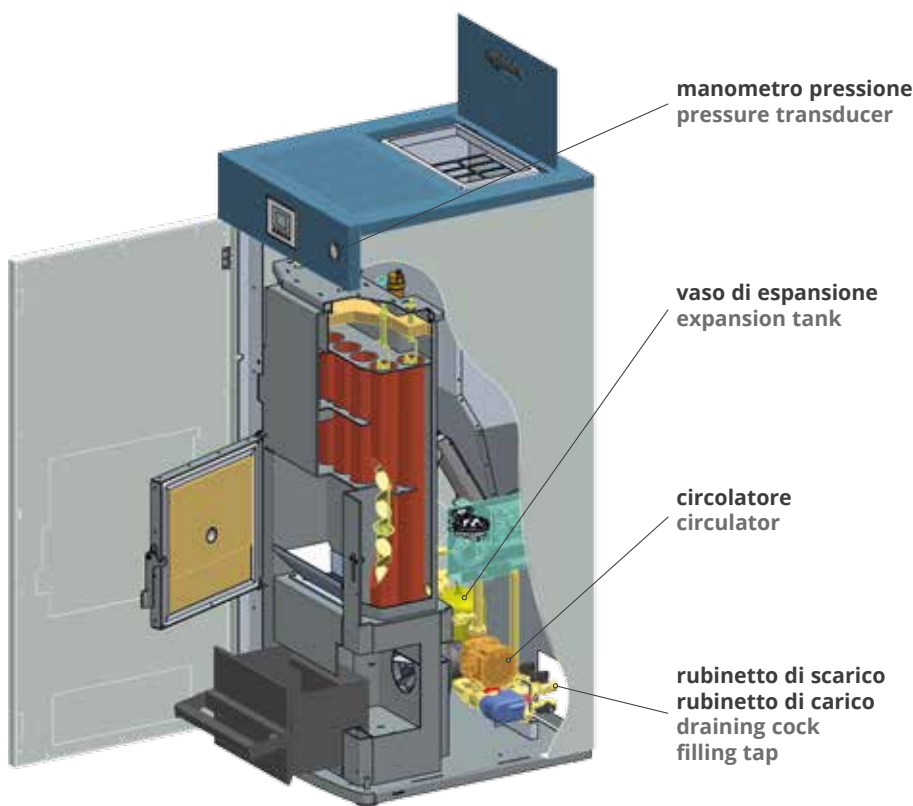
La completa dotazione della componentistica idraulica è stata concepita per poter favorire la massima compatibilità e semplicità di allacciamento all'impianto di riscaldamento, di qualunque tipo.

The entire series of plumbing components is designed to provide maximum compatibility and ease in connecting to heating systems of all types.

La fourniture complète des composants de la partie hydraulique a été prévue pour favoriser une compatibilité absolue et un maximum de facilité de raccordement à l'installation de chauffage, de quelque type qu'elle soit.

Die gesamte Hydraulikausstattung wurde so konzipiert, dass sie maximale Kompatibilität und einen einfachen Anschluss an alle Typen von Heizanlagen unterstützt.

La dotación de los componentes hidráulicos al completo ha sido diseñada para favorecer la máxima compatibilidad y sencillez de conexión a la instalación de calefacción, de cualquier tipo.



Il **circolatore ad alta efficienza a controllo elettronico** di serie, assicura massima flessibilità di installazione. Può essere tarato in base alle esigenze dell'impianto termoidraulico scegliendo direttamente dal display tra **4 impostazioni** che determinano la portata dell'acqua. Regola la quantità d'acqua immessa nell'impianto in base alla temperatura dell'acqua in caldaia. A prodotto spento, ma collegato alla rete elettrica si attiva

The standard **high-efficiency, electronically-controlled circulator** ensures maximum flexibility in installation. It can be regulated according to the needs of the plumbing and heating system by directly choosing from **4 settings** on the display that set the water flow rate. It regulates the amount of water introduced into the plant according to the water temperature in the boiler. When the system is off but connected to the power circuit, it comes on automatically

Le **circulateur à haut rendement et à contrôle électronique** de série, assure une flexibilité d'installation maximale. Il peut être réglé selon les besoins de l'installation thermohydraulique en choisissant directement sur l'écran parmi les **4 réglages** qui déterminent le débit d'eau. Il régule la quantité d'eau introduite dans l'installation selon la température de l'eau dans la chaudière. Lorsque le produit est éteint mais raccordé au réseau électrique, il s'active une fois par semaine afin d'éviter les blocages.

Die serienmäßig gelieferte **elektronisch gesteuerte Hochleistungs-Umwälzpumpe** sorgt für maximale Installationsfreiheit. Sie kann direkt vom Display mit **4 Einstellmöglichkeiten**, die den Wasserdurchsatz bestimmen, auf die Anforderungen der thermohydraulischen Anlage abgestimmt werden. Die in die Anlage eingeführte Wassermenge wird anhand der Wassertemperatur im Heizkessel reguliert. Wenn das Gerät ausgeschaltet und an das Stromnetz angeschlossen ist, schaltet es sich einmal pro Woche ein,

La **bomba de circulación de alta eficiencia y de control electrónico**, de serie, garantiza la máxima flexibilidad de instalación. Puede calibrarse de acuerdo con las exigencias del sistema termohidráulico eligiendo directamente en el display entre **4 ajustes** que determinan el caudal de agua. Regula la cantidad de agua introducida en el sistema conforme a la temperatura del agua en la caldera. Con el aparato apagado, pero conectado a la red eléctrica, se activa semanalmente

settimanalmente per evitare blocchi. I ridotti consumi energetici rendono il circolatore già conforme alle norme che entreranno in vigore nel 2020.

Il **vaso di espansione** di serie offre la massima flessibilità di installazione in ogni tipologia di impianto termico.

Il **rubinetto di scarico** della caldaia è previsto **già a bordo macchina** e consente lo svuotamento dell'acqua presente in caldaia. Agevola le operazioni di installazione e manutenzione riducendone i costi.

Il **rubinetto di carico** della caldaia è previsto in alcuni modelli già a bordo macchina e consente il riempimento dell'acqua presente in caldaia. **Agevola le operazioni di installazione** riducendone i costi di intervento.

once a week to avoid blockages. Its reduced power consumption means that the circulator already complies with the new standards to be introduced in 2020.

The standard **expansion tank** makes the unit easy to install in any heating system.

The boiler **draining cock** is already provided **on the system** and allows the water in the boiler to be drained away. It makes installation and maintenance operations easier, thereby reducing costs.

The boiler **filling tap** is already provided on the system in some models and allows water to be filled into the boiler.

**It makes installation operations easier** thereby reducing intervention costs.

Grâce à sa consommation énergétique réduite, le circulateur est déjà conforme aux normes qui entreront en vigueur en 2020.

Le **vase d'expansion** de série offre une flexibilité d'installation maximale quelle que soit l'installation de chauffage.

Le **robinet de vidange** de la chaudière est déjà monté **sur l'appareil** et permet de vider l'eau présente dans la chaudière. Il simplifie les opérations d'installation et d'entretien en réduisant les frais.

Sur certains modèles, le **robinet de remplissage** de la chaudière est déjà monté sur l'appareil et permet de remplir d'eau la chaudière. **Cela simplifie les opérations d'installation tout en réduisant les frais d'intervention.**

um Verschlüsse zu verhindern. Dank ihres geringen Energieverbrauchs entspricht die Umwälzpumpe bereits den Vorschriften von 2020.

Das serienmäßige **Ausdehnungsgefäß** bietet höchste Installationsflexibilität in jedem Heizanlage-typ.

Der **Ablasshahn** des Heizkessels ist bereits **an der Maschine** vorgesehen und gestattet das Ablassen des im Heizkessel vorhandenen Wassers. Dadurch werden die Installations- und Wartungshandlungen vereinfacht und die Kosten verringert.

Der **Füllhahn** des Heizkessels ist in einigen Modellen bereits an der Maschine vorgesehen und gestattet die Befüllung des Heizkessels mit Wasser. **Dadurch werden die Installationsarbeiten vereinfacht und die Kosten des Eingriffs verringert.**

para evitar bloqueos. Por sus bajos consumos energéticos, la bomba de circulación ya responde a las normas que entrarán en vigor en el 2020.

El **depósito de expansión** de serie ofrece la máxima flexibilidad de instalación en cualquier tipo de sistema térmico.

El **grifo de purga** de la caldera ya está previsto **a bordo de la máquina** y permite vaciar el agua presente en la caldera. Agiliza las operaciones de instalación y mantenimiento, reduciendo los costes.

El **grifo de llenado** de la caldera ya está previsto en algunos modelos a bordo de la máquina y permite llenar el agua presente en la caldera. **Agiliza las operaciones de instalación, reduciendo los costes de intervención.**





PELLET  
THERMO

# Massima Sicurezza

## Simple installation

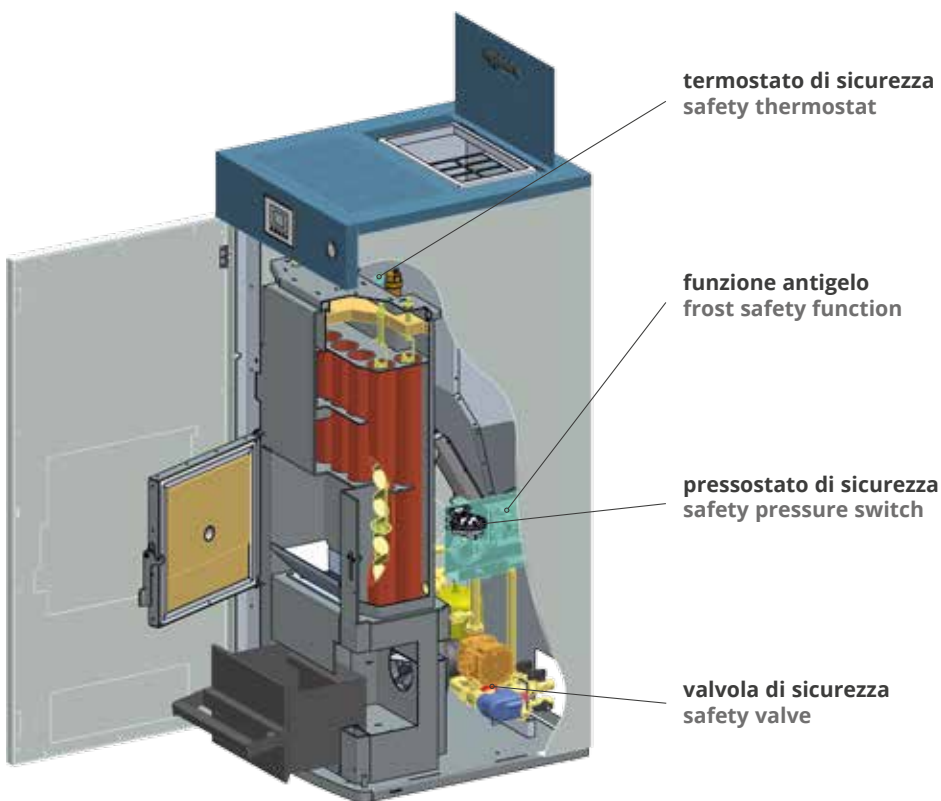
Il funzionamento delle caldaie è costantemente monitorato dalla scheda elettronica per la massima sicurezza. L'arresto della coclea e quindi lo spegnimento della stufa sono immediati se i parametri di funzionamento non sono rispettati. Controlla anche eventuali componenti aggiuntivi dell'impianto quali puffer, boiler, evita ulteriori componentistica elettronica escludendo costi aggiuntivi.

The boilers are constantly monitored during operation by the electronic board, ensuring maximum safety. The pellet screw stops and the stove shuts down immediately when the operating parameters are not complied with. It also checks any additional system components such as puffers and boilers, thus avoiding additional electronic components and additional costs.

Le fonctionnement des chaudières est constamment surveillé par la carte électronique pour une sécurité maximale. L'arrêt de la vis sans fin puis l'extinction du poêle sont immédiats si les paramètres de fonctionnement ne sont pas respectés. Elle contrôle aussi des composants supplémentaires de l'installation tels que ballon tampon (puffer), chauffe-eau, elle évite ainsi l'ajout de composants électroniques supplémentaires en réduisant les frais.

Für höchste Sicherheit wird der Betrieb des Heizkessels konstant von der Steuerplatine überwacht. Das Ausschalten der Förderschnecke und damit das Ausschalten des Ofens erfolgen unmittelbar, wenn die Betriebsparameter nicht eingehalten werden. Kontrolliert werden auch etwaige Zusatzkomponenten der Anlage wie Puffer und Boiler, wodurch weitere elektronische Bauteile und Mehrkosten vermieden werden.

El funcionamiento de las calderas está constantemente supervisado por la tarjeta electrónica, para la máxima seguridad. La parada del sinfín y el apagado de la estufa son inmediatos si los parámetros de funcionamiento no se cumplen. También supervisa posibles componentes añadidos del sistema como inhaladores y calderas; evita componentes electrónicos adicionales excluyendo costes añadidos.



La funzione di sicurezza **antigelo** avvia automaticamente il circolatore della stufa se l'acqua della caldaia scende sotto i 5 gradi, affinché il congelamento non comprometta la stufa e l'impianto termico.

La **valvola di sicurezza** a 3 bar per il controllo della pressione, permette di utilizzare la caldaia in totale sicurezza.

When the water temperature in the boiler drops below 5 degrees, the **frost** safety function automatically starts the stove circulator to prevent freezing temperatures damaging the stove and the heating circuit.

The 3-bar, pressure control **safety valve** allows you to use the boiler in absolute safety.

La fonction de sécurité **antigel** démarre automatiquement le circulateur du poêle si l'eau de la chaudière descend en dessous de 5 degrés, afin que le gel n'endommage pas le poêle et l'installation de chauffage.

La **soupage de sécurité** à 3 bar pour le contrôle de la pression, permet d'utiliser la chaudière en toute sécurité.

Die **Frostschutzfunktion** schaltet automatisch die Umwälzpumpe des Ofens ein, wenn das Wasser des Heizkessels unter 5 Grad sinkt, damit der Ofen und die Heizungsanlage keine Frostschäden erleidet.

Das **Sicherheitsventil** von 3 bar für die Druckkontrolle sorgt für höchste Sicherheit.

La función de seguridad **anticongelación** activa automáticamente la bomba de circulación de la estufa si el agua de la caldera baja de los 5 grados, para que la congelación no comprometa la estufa y el sistema térmico.

La **válvula de seguridad** a 3 bares para el control de la presión permite utilizar la caldera de forma totalmente segura.

Il **termostato di sicurezza** aumenta il livello di sicurezza generale (sonda termostatica a riarmo manuale), **interviene se la temperatura supera la soglia di sicurezza**. La centralina elettronica interrompe l'alimentazione elettrica alla coclea bloccando così il rifornimento di pellet al braciere e avviando il processo di spegnimento dell'apparecchio.

Grazie al **pressostato dedicato**, se durante il funzionamento viene aperta la porta del focolare **si attiva una segnalazione acustica di sicurezza**. La centralina elettronica **interrompe l'alimentazione elettrica alla coclea** bloccando così il rifornimento di pellet al braciere, avviando il processo di spegnimento dell'apparecchio.

Nel caso **si verificasse una sovratemperatura della caldaia, la stessa si colloca in stand-by** fino a quando la temperatura dell'acqua non scende sotto la soglia critica di 75 °C. **La caldaia si riavvia autonomamente** senza necessità di intervento manuale da parte dell'utente. La **sicurezza di secondo livello** entra in funzione nel caso la temperatura in caldaia superi gli 85° C. In questo caso la caldaia si spegne e può essere riavviata dall'utente dopo che la temperatura sarà scesa sotto la soglia critica.

The **safety thermostat** increases the level of overall safety (thermostatic sensor with manual reset) and **trips if the temperature exceeds the safety threshold**. The electronic control unit interrupts the power supply to the pellet screw thus blocking the supply of pellets to the brazier and initiating the unit shut down process.

Thanks to the **dedicated pressure switch**, if the firebox door opens during operation, **an audio safety alarm is activated**. The electronic control unit **interrupts the power supply to the pellet screw** thus blocking the supply of pellets to the brazier and initiating the appliance shut down process.

If **an over-temperature occurs in the boiler, the stove is placed in stand-by** until the water temperature drops below the critical threshold of 75°C. **The boiler restarts automatically** without the need for manual intervention by the user. The **second level safety systems** come into operation if the temperature in the boiler exceeds 85°C. In this case the stove is switched off and can be restarted by the user when the temperature has dropped below the critical threshold.

Le **thermostat de sécurité** augmente le niveau de sécurité générale (sonde thermostatique à réarmement manuel), **il intervient si la température dépasse le seuil de sécurité**. La centrale électronique coupe l'alimentation électrique de la vis sans fin qui bloque ainsi l'approvisionnement du foyer en granulés et déclenche le processus d'arrêt de l'appareil.

Grâce au **pressostat dédié**, si l'on ouvre la porte du foyer pendant le fonctionnement **un signal acoustique de sécurité est activé**. La centrale électronique **coupe l'alimentation électrique de la vis sans fin** qui bloque ainsi l'approvisionnement du foyer en granulés et déclenche le processus d'arrêt de l'appareil.

En cas de **surchauffe de la chaudière, le poêle se place en position d'attente** jusqu'à ce que la température de l'eau redescende au-dessous du seuil critique de 75 °C. **Le poêle redémarre tout seul** sans besoin d'intervention manuelle de la part de l'utilisateur. La **sécurité de deuxième niveau** intervient si la température dans la chaudière dépasse 85° C. Dans ce cas le poêle s'éteint et l'utilisateur ne peut le rallumer qu'après que la température sera descendue au-dessous du seuil critique.

Der **Sicherheitsthermostat** steigert die generelle Sicherheitsstufe (Thermostatsonde mit manuellem Reset) **und greift ein, wenn die Temperatur die Sicherheitsschwelle überschreitet**. Die elektronische Steuereinheit unterbricht die elektrische Versorgung der Förderschnecke und blockiert somit die Pelletzufuhr zum Brennpf, indem die Ausschaltung des Geräts eingeleitet wird.

Dank dem **zugeordneten Druckwächter** wird bei einer Öffnung der Tür des Feuerraums während des Betriebs **ein akustisches Sicherheitssignal abgegeben**. Die elektronische Steuereinheit **unterbricht die elektrische Versorgung der Förderschnecke** und blockiert somit die Pelletzufuhr zum Brennpf, indem die Ausschaltung des Geräts eingeleitet wird.

Bei einer **Übertemperatur in dem Heizkessel stellt sich der Ofen solange in den Standby-Betrieb**, bis die Wassertemperatur wieder unter den kritischen Grenzwert von 75 °C sinkt. **Der Ofen schaltet sich automatisch wieder ein**, ohne dass dazu irgendein manueller Eingriff des Benutzers notwendig ist. Die **zweite Sicherheitsstufe** wird aktiviert, wenn die Heizkesseltemperatur 85° C überschreitet. In diesem Fall schaltet sich der Ofen aus und kann vom Benutzer wieder eingeschaltet werden, wenn die Temperatur unter den kritischen Grenzwert gefallen ist.

El **termostato de seguridad** aumenta el nivel de seguridad general (sonda termostática de rearme manual), **interviene si la temperatura supera el umbral de seguridad**. La centralita electrónica interrumpe la alimentación eléctrica al sinfín bloqueando así el abastecimiento de pellet al brasero e iniciando el proceso de apagado del aparato.

Gracias al **presostato dedicado**, si durante el funcionamiento se abre la puerta del hogar **se activa una señal acústica de seguridad**. La centralita electrónica **interrumpe la alimentación eléctrica al sinfín** bloqueando así el abastecimiento de pellet al brasero, iniciando el proceso de apagado del aparato.

En caso de que **la caldera sufriese un exceso de temperatura, la estufa se pone en stand-by** hasta que la temperatura del agua es inferior al umbral crítico de 75 °C. **La estufa se reinicia automáticamente** sin necesidad de intervención manual por parte del usuario. La **seguridad de segundo nivel** entra en funcionamiento en caso de que la temperatura en la caldera supere los 85° C. En este caso, la estufa se apaga y el usuario puede reiniciarla una vez que la temperatura sea inferior al umbral crítico.



PELLET  
THERMO

Il funzionamento del **ventilatore fumi è costantemente monitorato dalla centralina elettronica.**

Nel caso di un malfunzionamento della ventola si attiva una segnalazione acustica di sicurezza, si interrompe il rifornimento di pellet al braciere e avviando il processo di spegnimento dell'apparecchio.

Il prodotto è dotato di un **sistema di sicurezza elettrica** che evita danni nei casi di sovratensione elettrica.

Il **pressostato presente in caldaia** ha la funzione di controllare la depressione interna dell'apparecchio. Il pressostato **si attiva se vengono alterate le condizioni di corretto funzionamento** (porta focolare aperta, cattiva installazione, presenza di ostacoli o impedimenti nel condotto di scarico, mancata manutenzione, condizioni meteo sfavorevoli come ad esempio vento persistente ecc.). L'intervento del pressostato **provoca l'interruzione dell'alimentazione elettrica alla coclea** bloccando così il rifornimento di pellet al braciere e **avviando il processo di spegnimento** dell'apparecchio.

La **sonda temperatura fumi è collegata alla centralina elettronica** e tiene costantemente monitorata la temperatura di esercizio. Se durante la fase di funzionamento **la temperatura dei fumi supera il limite di sicurezza prefissato, la centralina elettronica blocca il rifornimento di pellet al braciere e avviando il processo di spegnimento dell'apparecchio;** se scende al di sotto della temperatura minima di funzionamento, l'apparecchio si arresta e si attiva una segnalazione acustica di sicurezza.

The operation of the **flue gas fan is constantly monitored by the electronic control unit.**

If the fan malfunctions, an audio safety alarm is activated, the supply of pellets to the brazier is interrupted, initiating the appliance shut down process.

The product features an **electrical safety system** which avoids damage in the event of an electrical overvoltage.

The **pressure switch on the boiler** monitors the internal depression of the appliance. The pressure switch **is activated if there is a change to the correct operating conditions** (firebox door open, poor installation, obstacles or items blocking the discharge duct, lack of maintenance, unfavourable weather conditions such as persistent wind etc.). The pressure switch **interrupts the power supply to the pellet screw** thereby blocking the supply of pellets to the brazier and **initiating the appliance shut down process.**

The **flue gas temperature sensor is connected to the electronic control unit** and constantly monitors the operating temperature. If during the operating phase **the flue gas temperature exceeds the predetermined safety limit, the electronic control unit stops the supply of pellets to the brazier, initiating the appliance shut down process;** if it falls below the minimum operating temperature, the appliance shuts down and an audio safety alarm is activated.

Le fonctionnement de **l'extracteur de fumées est constamment surveillé par la centrale électronique.**

En cas de mauvais fonctionnement du ventilateur, un signal acoustique de sécurité est activé, l'alimentation du foyer en granulés est bloquée et le processus d'arrêt de l'appareil est déclenché.

Le produit est équipé d'un **système de sécurité électrique** qui évite tout dommage en cas de surtension électrique.

Le **pressostat équipant la chaudière** a pour rôle de contrôler la dépression intérieure à l'appareil. Le pressostat **se met en marche si les conditions de fonctionnement normal sont altérées** (porte foyer ouverte, mauvaise installation, présence d'obstacles ou d'entraves dans le conduit d'évacuation, absence d'entretien, conditions météo défavorables comme par ex. un vent persistant etc.). L'intervention du pressostat **entraîne la coupure de l'alimentation électrique de la vis sans fin** bloquant ainsi l'alimentation du foyer en granulés et **déclenchant le processus d'arrêt de l'appareil.**

La **sonde de température des fumées est raccordée à la centrale électronique** et surveille constamment la température de fonctionnement. Si pendant le fonctionnement **la température des fumées dépasse la limite de sécurité préétablie, la centrale électronique bloque l'alimentation en granulés du braser et déclenche le processus d'arrêt de l'appareil.** Si elle descend au-dessous de la température minimale de fonctionnement, l'appareil s'arrête et un signal acoustique de sécurité est activé.

Der Betrieb des **Rauchventilators wird kontinuierlich von der elektronischen Steuereinheit überwacht.** Bei einer Fehlfunktion des Gebläses wird eine akustische Sicherheitsanzeige aktiviert, die Pelletzufuhr zum Brenntopf wird unterbrochen und das Ausschaltungsverfahren des Geräts wird eingeleitet.

Das Produkt ist mit einem **elektrischen Sicherheitssystem** ausgestattet, das bei einer elektrischen Überspannung Schäden vermeidet.

Der im **Heizkessel vorhandene Druckwächter** soll den geräteinternen Unterdruck kontrollieren. Der **Druckwächter wird aktiviert, wenn die korrekten Betriebsbedingungen verändert werden** (Tür des Feuer-raums geöffnet, schlechte Installation, Hindernisse oder Behinderungen im Rauchabzug, fehlende Wartung, ungünstige Bedingungen, wie zum Beispiel anhaltender Wind, usw.). Der Eingriff des Druckwächters **unterbricht die elektrische Versorgung der Förderschnecke** und blockiert somit die Pelletzufuhr zum Brenntopf, **indem die Ausschaltung** des Geräts eingeleitet wird.

Die **Sonde der Rauchgastemperatur ist an der elektronischen Steuereinheit angeschlossen** und sorgt für eine kontinuierliche Überwachung der Betriebstemperatur. Sollte die **Rauchgastemperatur die voreingestellte Sicherheitsgrenze während des Betriebs überschreiten, blockiert die elektronische Steuereinheit die Pelletzufuhr zum Brenntopf und leitet die Ausschaltung des Geräts ein;** fällt sie unter die geringste Betriebstemperatur, wird das Gerät ausgeschaltet und ein akustisches Sicherheitssignal aktiviert.

El funcionamiento del **ventilador de humos está supervisado constantemente por la centralita electrónica.**

En caso de que el ventilador falle, se activa una señal acústica de seguridad, se interrumpe el abastecimiento de pellet al braser y se inicia el proceso de apagado del aparato.

El producto incluye un sistema de **seguridad eléctrica** que evita daños en caso de sobretensión eléctrica.

El **presostato presente en la caldera** se encarga de supervisar la presión interna del aparato. El presostato **se activa si se modifican las condiciones de correcto funcionamiento** (puerta del hogar abierta, instalación incorrecta, presencia de obstáculos o impedimentos en el conducto de escape, ausencia de mantenimiento, condiciones meteorológicas desfavorables como por ejemplo viento persistente, etc.). La intervención del presostato **interrumpe la alimentación eléctrica al sinfín** bloqueando así el abastecimiento del pellet al braser e **iniciando el proceso de apagado** del aparato.

La **sonda de temperatura de humos está conectada a la centralita electrónica** y supervisa constantemente la temperatura de ejercicio. Si durante la fase de funcionamiento **la temperatura de los humos supera el límite de seguridad establecido, la centralita electrónica bloquea el abastecimiento de pellet al braser e inicia el proceso de apagado del aparato.** Si es inferior a la temperatura mínima de funcionamiento, el aparato se detiene y se activa una señal acústica de seguridad.



## Altri plus di prodotto

Other product features

### Motore fumi con Encoder / Flue gas motor with encoder



› Motore fumi con Encoder **per una velocità costante in ogni condizione di funzionamento** anche in caso di sbalzi di tensione o differenze di pressione nella canna fumaria.  
› Flue gas motor with Encoder **providing constant speed in all**

**operating conditions** even in the event of a power surge or pressure differences in the flue.  
› Moteur fumées avec encodeur **pour une vitesse constante en toute condition de fonctionnement** même en cas d'écart de tension ou de différences

de pression à l'intérieur de la cheminée.  
› Rauchgasgebläse mit Encoder **für eine konstante Geschwindigkeit in allen Betriebsbedingungen**, auch bei Spannungsschwankungen oder Druckunterschieden im Rauchabzug.  
› Motor de humos

con encoder **para disfrutar de una velocidad constante en cualquier condición de funcionamiento**, también en caso de cambios bruscos de tensión o diferencias de presión en el conducto de humos.

### Aria comburente esterna / External combustion air



› Le caldaie possono essere dotate di un **kit per prelevare l'aria comburente primaria direttamente dall'esterno**, evitando così di sottrarre aria ed ossigeno dall'ambiente di installazione. Una soluzione efficace in qualsiasi tipo di abitazione.  
› Pellet boilers can be equipped with a kit

**for drawing primary combustion air directly from the outside**, so as to avoid using up the air and oxygen inside the space where the unit is installed. An effective solution for any type of home.  
› Les chaudières peuvent être équipées d'un **kit pour prélever directement l'air comburant primaire à**

**l'extérieur**, évitant ainsi de puiser l'air et l'oxygène dans la pièce où ils sont installés. Une solution efficace pour n'importe quel type d'habitation.  
› Die Heizkessel können mit einem **Bausatz aufgerüstet werden, um die Primärverbrennungsluft direkt von außen aufzunehmen**. Dadurch wird im Installationsraum kein

Sauerstoff verbraucht. Eine effiziente Lösung für jeden Wohnungstyp.  
› Las calderas pueden dotarse de un **kit para tomar aire primario para la combustión directamente del exterior**, evitando así sustraer aire y oxígeno del ambiente de instalación. Una solución eficaz en cualquier tipo de vivienda.

### Sistema ACS in sagoma / ACS System within the appliance housing



› Nella versioni con **sistema ACS integrato** la produzione dell'acqua calda è assicurata da uno scambiatore a piastre per la produzione istantanea di **acqua calda ad uso sanitario**, a prodotto funzionante. Il sistema è posizionato nella sagoma del prodotto evitando così di occupare ulteriore spazio in ambiente e facilitare le operazioni di installazione.  
› In versions with the **integrated ACS system**, hot water is produced by a plate heat exchanger

**for instant domestic hot water**, while the appliance is functioning. The system is placed within the appliance housing thus avoiding taking up extra space and making installation easier.  
› Dans les versions avec système ECS intégré la production d'eau chaude est assurée par un échangeur à plaques pour la production instantanée d'**eau chaude sanitaire**, quand le produit est en marche. Le système est positionné à l'intérieur

du gabarit du produit pour éviter d'occuper davantage de place dans la pièce et pour faciliter les opérations d'installation.  
› In den Versionen mit **integriertem ACS-System** wird die Warmwasserzeugung von einem Plattenwärmetauscher für die sofortige Bereitstellung von warmem Brauchwasser gewährleistet, wenn das Produkt in Betrieb ist. Das System ist platzsparend im Profil des Produkts untergebracht und daher auch besonders

installationsfreundlich.  
› En las versiones con **sistema ACS integrado**, la producción del agua caliente está garantizada por un intercambiador de placa que **produce al instante agua caliente de uso sanitario**, con el aparato en funcionamiento. El sistema se ubica en el perímetro del producto evitando así ocupar espacio añadido en el ambiente y facilitando las operaciones de instalación.

### Modulazione elettronica della potenza / Electronic power modulation



› **L'elettronica monitora lo stato di funzionamento della caldaia e gestisce la combustione** in base alle effettive richieste dell'impianto in tempi brevi e veloci. Si ottiene una **ottimizzazione della combustione e dei consumi**.  
› The electronic management system allows you to set the desired water temperature in the boiler or in the room. **The operating status of the stove is monitored electronically and**

**combustion is managed** quickly and promptly according to actual system demands. You achieve **optimum combustion and consumption**.  
› La gestion électronique prévoit le paramétrage de la température de l'eau désirée dans la chaudière ou dans la pièce. **L'électronique surveille l'état de fonctionnement du poêle et gère la combustion** selon les besoins réels de l'installation dans des délais brefs et rapides.

On obtient ainsi une **optimisation de la combustion et des consommations**.  
› Die elektronische Verwaltung sieht die Einstellung der gewünschten Temperatur des im Heizkessel befindlichen Wassers oder der Umgebung vor. **Die Elektronik überwacht den Betriebszustand des Ofens und verwaltet die Verbrennung** anhand der tatsächlichen Anlagenanforderungen in kurzen und schnellen Zeiten. Erlangt wird eine **Optimierung der Verbrennung und**

**des Verbrauchs**.  
› La gestión electrónica prevé el ajuste de la temperatura del agua deseada en la caldera o en el ambiente. **La electrónica supervisa el estado de funcionamiento de la estufa y gestiona la combustión** según las exigencias efectivas del sistema de forma rápida y ágil. Se **optimiza la combustión y los consumos**.





PELLET  
THERMO

## Caldaia e Braciere / Boiler and brazier



› Tutti i particolari della caldaia sono il frutto di una selezione attenta dei materiali e di una progettazione accurata anche del più piccolo dettaglio. La **caldaia in acciaio al carbonio è completamente isolata** per migliorare il rendimento. L'omogeneità dei materiali costruttivi **garantisce resistenza alla corrosione galvanica**. Il braciere in acciaio inox o ghisa in base al modello, la sua forma, la posizione e la dimensione dei fori per il flusso dell'aria assicurano una **lunga durata nel tempo e combustione perfetta**.

› All parts of the boiler are the result of rigorous material selection and careful design right down to the smallest details. The **carbon steel boiler**

**is completely insulated** for even better efficiency. The same materials are employed throughout **to prevent galvanic corrosion**. The brazier is made from stainless steel or cast iron, according to the model, while its shape and the position and size of the air holes all ensure **perfect combustion and long service life**.

› Tous les détails de la chaudière sont le fruit de la sélection attentive des matériaux et d'une conception soignée dans le moindre détail. La **chaudière en acier au carbone est entièrement isolée** afin d'améliorer le rendement. L'homogénéité des matériaux de construction **garantit la résistance à la corrosion galvanique**.

Le braser en acier inox ou en fonte, selon le modèle, sa forme, la position ainsi que la dimension des trous pour le flux d'air assurent **une plus longue durée de vie et une combustion parfaite**.

› Alle Bestandteile des Pellet-Heizkessels sind das Ergebnis einer sorgfältigen Auswahl der Materialien und einer akkuraten Planung bis ins kleinste Detail. Der **Heizkessel aus C-Stahl ist** für einen höheren Wirkungsgrad **komplett isoliert**. Die Homogenität der Konstruktionsmaterialien **sorgt für einen hohen Widerstand gegen galvanische Korrosion**. Der modellspezifische Brenntopf aus Edelstahl oder Gusseisen, seine Form, Position und die Größe der Belüftungs-löcher garantieren eine

**lange Lebensdauer und eine perfekte Verbrennung**.

› Todos los detalles de la caldera son fruto de una selección atenta de los materiales y de una proyección cuidada, también en los pequeños detalles. La **caldera de acero al carbono está completamente aislada** para mejorar el rendimiento. La homogeneidad de los materiales constructivos **garantiza resistencia a la corrosión galvánica**. El brasero de acero inoxidable o fundición según el modelo, su forma, la posición y las dimensiones de los orificios para el flujo de aire garantizan una **larga vida útil y una combustión perfecta**.

## Energy Saving / Energy Saving



› Il **sistema interviene automaticamente** per lo spegnimento della caldaia quando l'acqua nel sistema di accumulo o la temperatura ambiente rilevata dal pannello comandi esterno (modalità da scegliere) **raggiunge la temperatura desiderata**. La caldaia si riavvia automaticamente quando la temperatura scende al di sotto della soglia impostata.

› The **system intervenes automatically** by switching off the boiler when the water in the boiler storage system or

the room temperature measured by the external control panel (you choose which) **reaches the required temperature**. The boiler will automatically restart when the temperature falls below the set threshold.

› Le **système intervient automatiquement** pour l'arrêt de la chaudière quand l'eau du système d'accumulation dans la chaudière ou la température ambiante détectée par le panneau de commande extérieur **atteint la température**

**désirée**. La chaudière redémarre ensuite automatiquement quand la température descend sous le seuil paramétré.

› Das **System schreitet automatisch** mit der Ausschaltung des Heizkessels ein, wenn das Wasser im Speichersystem des Heizkessels oder die von der externen Bedientafel gemessene Raumtemperatur (auszuwählender Modus) **die gewünschte Temperatur erreicht**. Der Heizkessel schaltet sich automatisch wieder ein, wenn die Temperatur unter den eingestellten

Wert sinkt.

› El **sistema interviene automáticamente** a fin de apagar la caldera cuando el agua en el sistema de acumulación en la caldera o la temperatura ambiente detectada por un termostato externo (se elegirá la modalidad) **alcanza la temperatura deseada**. La caldera se reactiva automáticamente cuando la temperatura baja del umbral programado.

## Funzione Eco / Eco Function



› La funzione è sempre attiva e **regola automaticamente la potenza e l'intensità della fiamma** per raggiungere la temperatura impostata calibrando l'uso di combustibile.

› This function is always active and automatically

regulates the flame power and intensity by adjusting the fuel supply, in order to maintain the set temperature.

› La fonction est toujours active et **régule automatiquement la puissance et l'intensité de la flamme** pour atteindre la température

paramétrée en réglant l'utilisation de combustible.

› Die Funktion ist ständig aktiv und **regelt automatisch die Leistung und Intensität der Flamme** bis zum Erreichen der eingestellten Temperatur, wobei der Brennstoffverbrauch kalibriert wird.

› Esta función siempre está activa y **regula automáticamente la potencia y la intensidad de la llama** para alcanzar la temperatura programada calibrando el uso del combustible.

## Funzione Estate Inverno / Summer Winter



› È possibile selezionare, tra le modalità di funzionamento, **l'impostazione Estate Inverno**. Questo garantisce un più corretto funzionamento e un relativo risparmio di combustibile, consentendo la produzione di acqua calda ad uso sanitario anche d'estate.

› You can select the **summer winter**

**setting** from among the operating modes. This ensures better operation and related fuel savings, allowing the production of hot water for domestic sanitary use even in summer.

› Il est possible de sélectionner, parmi les modes de fonctionnement, **le réglage Été-Hiver**. Ceci garantit un fonctionnement plus

correct et une économie de combustible. Avec la possibilité de produire eau chaud sanitaire pendant l'été.

› Es kann zwischen den Betriebsmodi **Sommer/Winter** ausgewählt werden. Dadurch wird ein korrekter Betrieb und eine entsprechende Brennstoffeinsparung garantiert. Dies ermöglicht die Erzeugung von Sanitär-warmwasser

während der Sommerzeit.

› Es posible seleccionar, entre las modalidades de funcionamiento, **la configuración Verano Invierno**. Esto garantiza un funcionamiento más correcto y el ahorro de combustible correspondiente, permitiendo la producción de agua caliente sanitaria también durante el verano.

## Sensore livello pellet / Pellet level sensor



› Il **livello del pellet** viene **costantemente monitorato** da un sensore posizionato nel serbatoio che consente di controllare in tempo reale il contenuto di pellet e **segnalarne il livello minimo sul display del telecomando**.

› The **pellet level** is constantly monitored

in real time by a sensor located in the hopper, which sends a signal to the remote control display when the minimum level is reached.

› **Le niveau de granulés** est constamment surveillé par un capteur placé dans le réservoir qui permet de contrôler en temps réel la

quantité de granulés et de **signaler l'arrivée au niveau minimum sur l'écran de la télécommande**.

› Der **Füllstand der Pellets** wird konstant von einem Sensor im Tank **überwacht**, über den der Pelletfüllstand in Echtzeit kontrolliert und das **Erreichen des Minimums auf dem**

**Display der Fernbedienung angezeigt werden kann**.

› El **nivel del pellet** se **supervisa constantemente** con un sensor situado en el depósito que permite controlar en tiempo real el contenido de pellet y **señalar el nivel mínimo en el display del mando a distancia**.

## Programmazione a più fasce orarie / Programming with different time settings



› Con il telecomando è possibile gestire la **programmazione** della stufa **con 6 programmi giornalieri** di accensione e spegnimento.

› Using the remote control you can **programme**

your stove with **up to 6 daily ON/OFF time settings**.

› Il est possible de gérer, grâce à la télécommande, la **programmation** du poêle **avec 6 programmes**

**journaliers** d'allumage et d'extinction.

› Mit der Fernbedienung kann der Ofen mit **6 Tagesprogrammen** für die Ein- und Ausschaltung **programmiert** werden.

› Con el mando a distancia

es posible gestionar la **programación** de la estufa **con 6 programas diarios** de encendido y apagado.

## Pannello di comando / Control panel



› La caldaia è fornita di un **display di comando per la gestione di tutte le funzioni**, la programmazione e la visualizzazione dello stato di funzionamento della caldaia.

› The boiler features a **control display**

**panel for managing all functions** and for programming and viewing the operating status of the boiler.

› La chaudière est équipée d'un **panneau de commande pour la gestion de toutes les fonctions**, la

programmation et l'affichage de l'état de fonctionnement de la chaudière.

› Der Heizkessel ist mit einem **Bediendisplay für die Verwaltung aller Funktionen**, die Programmierung und die Anzeige des Betriebszu-

stands des Heizkessels versehen.

› La caldera incluye un **display de mando para la gestión de todas las funciones**, la programación y la visualización del estado de funcionamiento de la caldera.

## Collegabile al termostato / Can be connected to the thermostat



› La caldaia è **collegabile al termostato ambiente** dell'impianto termico per la massima praticità d'impiego.

› The boiler can be **connected to the heating system's room**

**thermostat**, thus making it exceptionally practical to use.

› La chaudière **peut être raccordé au thermostat d'ambiance** de l'installation de chauffage, pour une utilisation

encore plus pratique.

› Der Pellet-Heizkessel kann für höchsten Bedienkomfort an **den Raumthermostat** der Heizanlage **angeschlossen** werden.

› La caldera puede

**conectarse al termostato ambiente** del sistema térmico, para que su uso resulte lo más práctico posible.



PELLET  
THERMO

## Controllo elettronico del funzionamento / Electronic control



► Una sofisticata scheda elettronica garantisce il **costante monitoraggio della caldaia attraverso la gestione e la verifica dei parametri di funzionamento.**

Un'attività continua che garantisce la resa ottimale del prodotto, in linea con le effettive esigenze dell'impianto termico, evitando così spreco di combustibile e ottimizzando al massimo le caratteristiche della caldaia.

► A sophisticated electronic board **constantly monitors and controls the boiler's operating**

**parameters.** This ensures outstanding efficiency, in line with the actual demand of the heating system, thus minimising wasted fuel consumption and maximising performance.

► Une carte électronique sophistiquée garantit la **surveillance constante de la chaudière par le biais de la gestion et de la vérification des paramètres de fonctionnement.** Une activité continue qui garantit le rendement optimal du produit, en harmonie avec les exigences effectives

de l'installation de chauffage, et en évitant ainsi le gaspillage de combustible tout en optimisant au maximum les caractéristiques de la chaudière.

► Die ausgeklügelte Elektronik überwacht den **Heizkessel konstant und verwaltet und überprüft alle Betriebsparameter.** Sie ist ständig aktiv und garantiert eine optimale Effizienz des Produkts unter Berücksichtigung der effektiven Anforderungen der Heizanlage. Dadurch verhindert sie eine Brennstoffverschwen-

nung und optimiert die Leistung des Pellet-Heizkessels.

► Una sofisticada tarjeta electrónica garantiza la **supervisión constante de la caldera a través de la gestión y verificación de los parámetros de funcionamiento.** Una actividad continua que garantiza el rendimiento óptimo del producto según las exigencias efectivas del sistema térmico, evitando el derroche de combustible y optimizando las características de la caldera.

## Connettore multipolare e sonde dialogo impianto / Multipolar connector and system dialogue sensors



► **Connessione pratica e veloce per il collegamento delle sonde esterne** di rilevazione dei parametri impianto, del termostato esterno e ad eventuali altri generatori di calore.

► **Practical and fast connection for external sensors** which measure

the system's parameters, for the external thermostat and to any other heat production systems.

► **Connexion pratique et rapide pour le raccordement des sondes extérieures** de détection des paramètres de l'installation, du

thermostat extérieur et de tout autre générateur de chaleur.

► **Praktische und schnelle Verbindung für den Anschluss externer Sonden** zur Erfassung der Anlagenparameter, des externen Thermostats und etwaiger anderer Wärmeerzeuger.

► **Conexión práctica y rápida para conectar las sondas externas** de detección de los parámetros del sistema, del termostato externo y a otros posibles generadores de calor.

## Sonde di rilevazione parametri impianto di serie / Standard sensors for measuring system parameters



► **La sonda S1 per gestione dell'accumulo e la sonda S2 per gestione dell'accumulo per l'acqua calda sanitaria sono fornite di serie.** Fondamentali per implementare il prodotto con l'impianto e renderne ottimale il funzionamento in base alle necessità evitando inutili sprechi di combustibile.

► **S1 sensors for managing storage and S2 sensors for managing domestic hot water storage are standard features.**

These are fundamental for integrating the appliance with the system and enabling best operation according to needs, thus avoiding unnecessary fuel waste.

► **La sonda S1 pour la gestion de l'accumulation et la sonda S2 pour la gestion de l'accumulation d'eau chaude sanitaire sont fournies de série.** Fondamentales pour mettre en œuvre le produit avec l'installation et rendre le

fonctionnement optimal selon le besoins en évitant d'inutiles gaspillages de combustible.

► **Die Sonde S1 für die Speicherverwaltung und die Sonde S2 für die Speicherverwaltung des warmen Brauchwassers sind serienmäßig im Lieferumfang enthalten.** Grundlegend für die Implementierung des Produkts in die Anlage und um seinen Betrieb bedarfsgerecht zu optimieren und eine unnötige Brennstoffver-

schwendung zu vermeiden.

► **La sonda S1 para la gestión de la acumulación y la sonda S2 para la gestión de la acumulación para el agua caliente sanitaria se suministran de serie.** Son fundamentales para instalar el producto en el sistema y disfrutar de un funcionamiento óptimo, conforme a las necesidades, evitando despilfarros inútiles de combustión.

## Aspiracenere / Ash vacuum cleaner



► **Di serie su tutti i modelli,** il comodo aspiracenere Piazzetta rende agevole e veloce l'operazione di pulizia e rimozione della cenere, **per tenere l'impianto sempre in perfetta efficienza,** mantenendo rendimenti elevati e poter contare sempre sul massimo risparmio di combustibile.

► The convenient Piazzetta ash vacuum cleaner is **standard on all models** and makes the

cleaning and removal of ash quick and easy so as **to keep the system in perfect working order at all times,** maintaining high performance and allowing you to count on constant maximum fuel savings.

► Très pratique, l'aspirateur de cendres Piazzetta **installé de série sur tous les modèles** facilite et accélère les opérations de nettoyage et de retrait des cendres. Ainsi, **le système est**

**toujours en parfait état de fonctionnement,** pour maintenir des rendements élevés et pour pouvoir toujours compter sur une économie de combustible maximale.

► **Serienmäßig in allen Modellen** der praktische Piazzetta-Sauger für eine einfache und schnelle Entfernung der Asche, denn **mit einer sauberen Anlage lassen sich Leistungseinbußen vermeiden** und der

Brennstoffverbrauch möglichst gering halten.

► **De serie in todos los modelos,** el cómodo aspirador de cenizas Piazzetta facilita y agiliza la operación de limpieza y eliminación de las cenizas, **para mantener siempre la perfecta eficiencia del sistema,** consiguiendo rendimientos elevados y garantizando en todo momento el máximo ahorro de combustible.

## La sonda di ritorno impianto / The system return senso



### › Verifica la temperatura dell'acqua di ritorno dall'impianto, prevenendo eventuali surriscaldamenti

causati da anomalie o sottodimensionamenti dell'impianto: se la differenza di temperatura dell'acqua tra la mandata e il ritorno è troppo bassa la scheda elettronica attiva il blocco della macchina facendola ripartire al rientro dei parametri nei limiti impostati e senza necessità di intervenire manualmente per il riavvio della macchina stessa.

### › This checks the temperature of water returning from the system so as to prevent any overheating due

to anomalies or underdimensioning of the system: if the difference in water temperature between delivery and return is too low, the electronic board blocks the appliance and restarts it only when the parameters return within the set limits and without manually having to restart the appliance.

### › Elle vérifie la température de l'eau de retour de l'installation, pour prévenir toute surchauffe due à des anomalies ou à des sous-dimensionnements de l'installation :

si la différence de température de l'eau entre l'admission et le retour est trop basse, la carte électronique

active l'arrêt de l'appareil et le remet en marche dès que les paramètres reviennent dans les limites configurées et sans besoin d'intervention manuelle pour redémarrer l'appareil.

### › Prüft die Wassertemperatur im Rücklauf der Anlage und beugt auf diese Art möglichen Überhitzungen vor, die durch Störungen oder Unterdimensionierungen der Anlage verursacht werden: ist die Differenz der Wassertemperatur zwischen Zu- und Rücklauf zu gering, aktiviert die Steuerplatine die Maschinensperre, die aufgehoben wird, wenn die Parameter wieder in die eingestellten Gren-

zwerte zurückkehren, ohne die Maschine per Hand wieder einschalten zu müssen.

### › Comprueba la temperatura del agua de retorno del sistema, evitando posibles recalentamientos provocados por fallos o infradimensionamientos del sistema: si la diferencia de temperatura del agua entre el envío y el retorno es demasiado baja, la tarjeta electrónica bloquea la máquina, restableciendo el funcionamiento cuando los parámetros se ajustan a los límites configurados y sin necesidad de intervenir manualmente para reiniciarla.

## Comando AUX / AUX control



› Collegandosi al connettore multipolare consente alla caldaia di interfacciarsi con un altro generatore di calore o ad una pompa di rilancio installata nell'impianto termico. Questa funzione permette di far lavorare i generatori in sinergia tra loro.

› Connecting to the multipolar connector it allows to interface the boiler with another heat

generator or relaunch pump installed on the heating system. This function allows the generators to work each other in synergy.

### › En le connectant au connecteur multipolaire ça permet l'interface de la chaudière avec un autre générateur de chaleur ou a un circulateur de relance installée dans le système de chauffage. Cette fonction permet

aux générateurs de travailler en synergie entre eux.

### › Durch den mehrpoligen Verbinder kann hiermit der Kessel mit einem anderen Wärmeerzeuger oder mit einer in der Heizungsanlage installierten Umwälzpumpe verbunden werden. Diese Funktion ermöglicht den verschiedenen Generatoren miteinander

in Synergie zu arbeiten.

### › A través de la conexión al conector multipolar permite la interacción de la caldera con otro generador de calor o con una bomba de recirculación instalada en el sistema de calefacción. Esta función permite el funcionamiento combinado de los generadores.

## Kit valvola anticondensa in sagoma / Built-in anti-condensation valve



### › Kit optional composto da una valvola anticondensa e da una sonda di ritorno.

Nei casi in cui ci possa essere un ritorno di acqua troppo fredda dall'impianto verso il prodotto, il dispositivo con l'ausilio della sonda di ritorno, **previene la formazione di condensa all'interno della camera di combustione e dei fasci tubieri**. La funzione anticondensa è **attivabile direttamente dal pannello comandi a bordo macchina**.

› **Optional Kit consisting of an anti-condensation valve and an return sensor.** In the event of the return water from the system to the appliance being too cold, the device

of condensation inside the combustion chamber and tube bundles, with the aid of the return sensor. The anti-condensation function can be **activated directly from the control panel** on the appliance.

### › Kit vanne anticondensation compris dans le gabarit Kit en option comprenant une vanne anticondensation et une sonde retour. En cas de retour d'eau trop froide venant de l'installation vers le produit, le dispositif avec l'aide de la sonde retour, **prévient la formation de condensation à l'intérieur de la chambre de combustion et**

**des faisceaux de tubes.** La fonction anticondensation **peut être activée directement du panneau de commandes à bord de l'appareil.**

### › Optionaler Bausatz, gebildet aus einem Kondensatventil und einer rückkehr-Sonde. Dort wo zu kaltes Wasser von der Anlage zum Produkt zurückgeführt werden kann, **schützt die Vorrichtung mithilfe der Rücklaufsonde vor der Kondenswasserbildung im Inneren der Brennkammer und der Rohrbündel.** Die Kondensatfunktion kann **direkt auf der Bedientafel an der Maschine aktiviert werden.**

### › Kit de válvula anticondensación en el perímetro

**Kit opcional compuesto por una válvula anticondensación y por una sonda de retorno.** En los casos en los que pueda haber un retorno de agua demasiado fría del sistema al producto, el dispositivo -con la ayuda de la sonda de retorno- **evita la formación de condensación en el interior de la cámara de combustión y de los haces de tubos.** La función anticondensación puede **activarse directamente desde el panel de mandos a bordo de la máquina.**





PELLET  
THERMO

## Accessori optional

### Optional accessories

#### Kit connessione idraulica in sagoma / Built-in plumbing connection kit



› Il kit optional permette di separare il prodotto dall'impianto, senza dover svuotare e successivamente riempire l'impianto termico nel caso di manutenzione. **Agevola, semplifica e riduce i costi di intervento.**

› This optional kit allows you to separate the appliance from the

system for maintenance purposes, without having to drain and then refill the heating system. **It facilitates, simplifies and reduces the costs of maintenance**

› Le kit en option permet de séparer le produit de l'installation, sans qu'il faille vider et ensuite remplir l'installation

de chauffage en cas d'entretien. **Facilite, simplifie et réduit les frais d'intervention.**

› Mit dem optionalen Bausatz kann das Produkt von der Anlage getrennt werden, ohne die Heizanlage bei der Wartung entleeren und anschließend wieder befüllen zu müssen. **Unter-**

**stützt, vereinfacht und verringert die Kosten des Eingriffs.**

› El kit opcional permite separar el producto del sistema, sin tener que vaciar y luego llenar el sistema térmico en caso de mantenimiento. **Agiliza, simplifica y reduce los costes de intervención.**

#### Kit scarico laterale in sagoma / Built-in side discharge kit



› In fase di installazione sull'apparecchio è possibile l'applicazione di un kit che prevede lo scarico dei fumi solo verso la parte sinistra dell'apparecchio. Lo scarico fumi laterale resta **in sagoma.**

› During installation of the appliance, you can add a kit that allows flue

**gases to be discharged on the left side of the appliance.** The flue gas side discharge device remains **inside the housing.**

› Lors de l'installation, il est possible d'appliquer sur l'appareil un kit qui prévoit l'évacuation des fumées uniquement vers la partie gauche de

**l'appareil.** L'évacuation latérale des fumées reste comprise **dans le gabarit.**

› Bei der Installation ist die Anbringung eines Bausatzes auf dem Gerät möglich, mit dem der Rauchabzug nur zur linken Geräteseite vorgesehen ist. Der seitliche Rauchabzug bleibt im

**Profil integriert.**

› En la fase de instalación, es posible aplicar en el aparato un kit que se encarga de liberar los humos solo hacia la parte izquierda del aparato. La salida de humos lateral se mantiene en el perímetro.

#### Kit gestione da remoto con SMS / Kit for system management via text messages



› Con un'interfaccia a richiesta, collegabile alla scheda elettronica, è possibile comunicare a distanza con la caldaia e gestirla con un SMS.

› An optional interface that can be connected to the electronic board allows you to remotely

communicate with and control the boiler via text messages.

› Avec une interface disponible sur demande, qui peut être connectée à la carte électronique, il est possible de communiquer à

distance avec la chaudière et de le gérer par SMS.

› Mit einer auf Wunsch lieferbaren Schnittstelle, an die Steuerplatine anzuschließen, ist die Fernkommunikation mit dem Pellet-Heizkessel möglich, der mit

einer SMS gesteuert werden kann.

› Con una interfaz a petición, que puede conectarse a la tarjeta electrónica, es posible comunicarse a distancia con la caldera y gestionarla mediante SMS.

#### App gestione prodotto / Appliance management app



› Consente di gestire tutte le funzionalità delle caldaie tramite smartphone e tablet comodamente da casa o dovunque ci si trovi, collegati alla rete internet. (accessorio di prossima disponibilità).

› This allows you to manage all boiler features with ease via

smartphone and tablet from home or wherever you are, through an internet connection. (accessory to be available soon).

› Elle permet de gérer toutes les fonctions des chaudières par smartphone et tablette confortablement de chez soi ou de tout autre

endroit où l'on se trouve, reliés au réseau internet. (accessoire disponible prochainement).

› Gestattet über eine Internetverbindung die Verwaltung aller Funktionen mit einem Smartphone und Tablet, bequem von zu Hause oder überall dort, wo

Sie sich gerade befinden. (demnächst erhältliches Zubehörteil).

› Permite gestionar todas las funciones de la caldera mediante teléfono inteligente y tableta cómodamente desde casa o desde cualquier lugar, conectados a la red Internet. (accessorio disponible próximamente).

## Display con cronotermostato e comandi da remoto / Display with thermostat timer and remote commands



› Con collegamento via cavo è possibile remotizzare un display esterno che replica quello della caldaia, provvisto di cronotermostato, sul quale poter effettuare tutti i comandi e la programmazione accessibile dal display presente sulla caldaia.

› Via cable connection, you can have a remote, external display that replicates the one on the boiler, equipped

with a thermostat timer, where you can enter all commands and programme the functions that are accessible on the boiler display.

› Il est possible de prévoir, au moyen d'un raccordement par câble, la commande à distance d'un écran extérieur qui reproduit celui de la chaudière, équipé d'un chronothermostat, sur lequel effectuer toutes les commandes

et la programmation accessible à partir de l'afficheur présent sur la chaudière.

› Mit einem Kabelanschluss kann ein externes Display fernüberwacht werden, das die Heizkesselangaben wiedergibt und mit einem Zeitthermostat ausgestattet ist, auf dem alle Steuerungen und die vom Heizkessel-display abrufbare Programmierung ausgeführt werden können.

› A través de una conexión por cable, es posible gestionar a distancia un display externo que replica el de la caldera, dotado de cronotermostato, en el cual es posible ejecutar todos los mandos y acceder a la programación desde el display presente en la caldera.

## Kit serbatoio pellet supplementare / Extra pellet hopper kit



› Dotato di serie di motore a coccia per il trasferimento del pellet al serbatoio della caldaia, il serbatoio supplementare si attiva automaticamente quando il pellet nella caldaia è al livello minimo. L'abbinamento del serbatoio supplementare alla caldaia consente di aumentarne notevolmente l'autonomia di funzionamento.

› A motorised screw is a standard fitting for transferring pellets to the boiler hopper: the

additional hopper is automatically activated when the pellets in the boiler reaches its minimum level. Including this additional hopper for the boiler means that you can considerably extend the operating times.

› Doté de série d'un moteur à vis sans fin pour le transfert des granulés au réservoir de la chaudière, le réservoir supplémentaire s'active automatiquement quand les granulés dans la chaudière atteignent leur niveau

minimal. L'association du réservoir supplémentaire à la chaudière permet d'augmenter considérablement son autonomie de fonctionnement.

› Der Zusatztank verfügt über einen Förderschneckenmotor für die Beförderung der Pellets in den Tank des Heizkessels und wird automatisch aktiviert, wenn die Pellets im Heizkessel einen Mindestwert unterschreiten. Der Anschluss des

Zusatztanks an den Heizkessel ermöglicht eine deutliche Erhöhung der Betriebsautonomie.

› Dotado de serie de motor con sinfín para trasladar el pellet al depósito de la caldera. El depósito adicional se activa automáticamente cuando el pellet en la caldera está al nivel mínimo. El acoplamiento del depósito adicional a la caldera permite aumentar considerablemente la autonomía de funcionamiento.

## Kit caricamento pneumatico pellet / Pellet Vacuum conveyor kit



› Kit per aumentare l'autonomia di funzionamento grazie ad un incremento della capacità di carico. Il serbatoio supplementare attraverso un gruppo di estrazione con centrale aspirante trasferisce il pellet nel serbatoio della caldaia. Il funzionamento è automatico al raggiungimento del livello minimo di combustibile nella caldaia.

› An add-on kit to increase fuel autonomy. Automatically as soon

as the boiler is low on fuel a central vacuum conveys pellets to the boiler hopper from the supplemental hopper.

› Kit pour augmenter l'autonomie de fonctionnement grâce à une augmentation de la capacité de charge. Le réservoir supplémentaire par le biais d'un groupe d'extraction par aspiration central transfère les pastilles dans le réservoir de la chaudière. Le fonctionnement

automatique est d'atteindre le niveau minimum de carburant dans la chaudière.

› Kit zur Erhöhung der Betriebsautonomie durch Erhöhung der Förderfähigkeit. Die Extraktionsgruppe mit zentraler Ansaugung überträgt die Pellets vom Zusatztank in den Pellettank des Kessels. Dieser Betrieb schaltet bei Erreichung des Brennstoff-Mindestniveau im Kessel automatisch ein.

› Kit para aumentar la autonomía de funcionamiento gracias al incremento de la capacidad de carga. El depósito suplementario a través de un grupo de extracción con succión central transfiere el pellet en el depósito de la caldera. El funcionamiento es automático al alcanzar el nivel mínimo de combustible en la caldera.

## Accessori kit caricamento pneumatico pellet / Pellet vacuum conveyor accessory kit



› E' disponibile un'ampia gamma di accessori per il kit caricamento pneumatico pellet.

› A wide range of accessories are available

for the pellet vacuum conveyor kit.

› il existe une large gamme d'accessoires pour le kit granulés de chargement pneumatique.

› Zum pneumatischen Pellet-Förderungssystem steht eine breite Palette an Zubehör zur Verfügung.














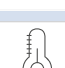









› Hay disponible una

amplia gama de accesorios para la carga neumática del pellet.



# Legenda caratteristiche Caldaie Thermo a pellet

## Key to Characteristics Pellet Boilers

 ACS	<b>Acqua calda sanitaria</b> Domestic hot water	 CLEANING	<b>Pulizia ciclica del braciere</b> Cyclic brazier cleaning
 VACUUM	<b>Aspiracenere</b> Ash vacuum cleaner	 CLEANING EXCHANGER	<b>Pulizia scambiatore</b> Exchanger cleaning
 ASH PAN	<b>Cassetto cenere estraibile</b> Removable ash pan	 FLUE SIDE SX	<b>Scarico fumi laterale sinistro</b> Left-hand side flue gas discharge
 DISPLAY	<b>Controllo funzioni</b> Electronic control	 FLUE REAR SX	<b>Scarico fumi posteriore sinistro</b> Left-hand rear flue gas discharge
 CRONO	<b>Cronotermostato di programmazione</b> Thermostat timer with programming	 INFO PELLET SENSOR	<b>Sensore del livello del pellet</b> Pellet level sensor
 REMOTE DISPLAY	<b>Display remoto</b> Remote display	 CONTROL	<b>Telecomando con display LCD</b> Full-function LCD remote control
 DOUBLE PRESSURE SWITCH	<b>Doppio pressostato</b> Double pressure switch	 THERMOSTAT	<b>Termostato esterno</b> External thermostat
 ENERGY SAVE	<b>Energy Saving</b> Energy Saving - Automatic	 ANTI CONDENSATION VALVE	<b>Valvola anticondensa</b> Anti-condensation valve
 ECO	<b>Funzione Eco</b> Eco Function - Automatic flame power control	 APP	<b>APP</b> APP
 ANTI-FREEZE FUNCTION	<b>Funzione Antigelo</b> Frost Function for low temperatures	 MOTORIZED VALVE	<b>Valvola gestione aria comburente</b> Movable valve
 WALL	<b>Installazione a parete</b> Installation - wall	 OUTSIDE AIR ELEC CONTROL	<b>Gestione elettronica del flusso di aria comburente</b> Electronic flow management of combustion air
 LEVEL POWER	<b>Regolazione livelli di potenza</b> Power adjustment		
 KIT AIR	<b>Kit aria comburente</b> Combustion air kit		
 EXTRA PELLETT HOPPER KIT	<b>Kit serbatoio extra</b> Extra pellet hopper kit		





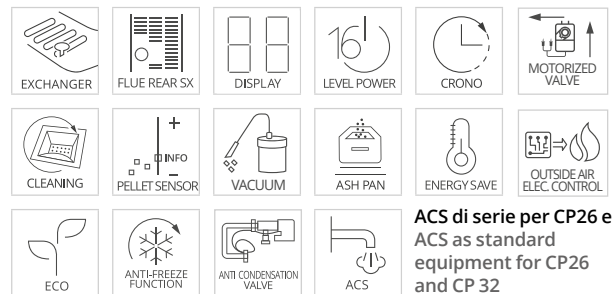
## CP14 - CP20 - CP26 - CP32

Elevato standard costruttivo, predisposte al collegamento in qualsiasi tipo di impianto

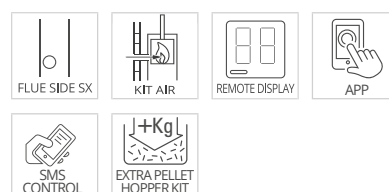
Elevated construction standard, ready for connection to any type of plant

- › Caldaia Thermo a Pellet con monoblocco, caldaia, focolare, braciere, convogliatore in acciaio. Sistema di pulizia dello scambiatore ad elementi rotanti. Vaso di espansione di serie, circolatore ad alta efficienza. Porta esterna reversibile, in acciaio, coibentata, apribile con maniglia.
- › Thermo Pellet boiler with structure, boiler, firebox, brazier and conveyor in steel. Heat exchanger cleaning system with rotating elements. Standard expansion tank, high-efficiency circulator. Reversible insulated steel exterior door, can be opened with handle.
- › Chaudière Thermo à granulés avec monobloc, chaudière, foyer, brasier, convoyeur en acier. Système de nettoyage de l'échangeur à éléments rotatifs. Vase d'expansion de série, circulateur haut rendement. Porte extérieure réversible, en acier, isolée, poignée.
- › Thermo-Pelletheizkessel mit Heizeinsatz, Heizkessel, Feuerraum, Brenntopf, Fördereinrichtung aus Stahl. Reinigungssystem des Austauschers mit Drehelementen. Ausdehnungsgefäß serienmäßig, Hochleistungs-Umwälzpumpe. Externe Wendetür aus Stahl, isoliert.
- › Caldera Termo de pellet con monobloque, caldera, hogar, brasero y transportador de acero. Sistema de limpieza del intercambiador con elementos giratorios. Depósito de expansión de serie, bomba de circulación de alta eficiencia. Puerta externa reversible, de acero, aislada.

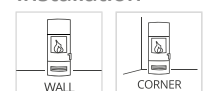
### Caratteristiche / Characteristics



### Optionals



### Installazione Installation



# CP14

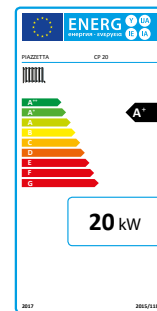
## Dati tecnici / Technical data

Potenza termica del focolare / Firebox heat output	kW	15,7
Potenza termica all'acqua / Heat output to the water	kW	4,2 - 14,0
Rendimento termico (min-max) / Thermal efficiency	%	88 - 89
Consumo nominale (min-max) / Consumption at rated heat output	kg/h	1,0 - 3,2
Alimentazione elettrica / Power supply	V-Hz	230 - 50
Potenza elettrica assorbita / Electric power consumption	W	122 - 430
Scarico fumi di serie $\varnothing$ / Standard flue outlet $\varnothing$	cm	10
Capienza serbatoio / Hopper capacity	kg	66
Capienza caldaia / Hopper capacity	l	22
Scarico sicurezza 3 bar / Maximum operating pressure		1/2"
Mandata Ritorno / Mandata Ritorno		3/4"
Pressione massimo esercizio / Maximum operating pressure	bar	1,5
Peso stufa / Weight stove	kg	200
Dimensioni L x P x H / Dimensions L x P x H	cm	56x64x139

# CP20

## Dati tecnici / Technical data - Modello / Model CP 20 - Tipo / Type SP280-01

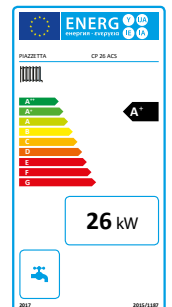
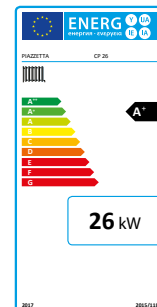
Potenza termica del focolare / Firebox heat output	kW	22,3
Potenza termica all'acqua / Heat output to the water	kW	5,5 - 20,3
Rendimento termico (min-max) / Thermal efficiency	%	87,7 - 91
Consumo nominale (min-max) / Consumption at rated heat output	kg/h	1,3 - 4,6
Alimentazione elettrica / Power supply	V-Hz	230 - 50
Potenza elettrica assorbita / Electric power consumption	W	122 - 430
Scarico fumi di serie $\varnothing$ / Standard flue outlet $\varnothing$	cm	10
Capienza serbatoio / Hopper capacity	kg	66
Capienza caldaia / Hopper capacity	l	22
Scarico sicurezza 3 bar / Maximum operating pressure		1/2"
Mandata Ritorno / Mandata Ritorno		3/4"
Pressione massimo esercizio / Maximum operating pressure	bar	1,5
Peso stufa / Weight stove	kg	200
Dimensioni L x P x H / Dimensions L x P x H	cm	56x64x139



# CP26 - CP26 ACS

## Dati tecnici / Technical data - Modello / Model CP 26 / 26 ACS - Tipo / Type SP290-01 CP26 - CP26 ACS

Potenza termica del focolare / Firebox heat output	kW	28,5
Potenza termica all'acqua / Heat output to the water	kW	6,8 - 26,0
Rendimento termico (min-max) / Thermal efficiency	%	91,1 - 91,0
Consumo nominale (min-max) / Consumption at rated heat output	kg/h	1,5 - 5,9
Alimentazione elettrica / Power supply	V-Hz	230 - 50
Potenza elettrica assorbita / Electric power consumption	W	138 - 446
Scarico fumi di serie $\varnothing$ / Standard flue outlet $\varnothing$	cm	10
Capienza serbatoio / Hopper capacity	kg	70
Capienza caldaia / Hopper capacity	l	35
Scarico sicurezza 3 bar / Maximum operating pressure		1/2"
Mandata Ritorno / Mandata Ritorno		3/4"
Pressione massimo esercizio / Maximum operating pressure	bar	1,5
Peso stufa / Weight stove	kg	260
Dimensioni L x P x H / Dimensions L x P x H	cm	70x64x139
Portata acqua sanitaria con $\Delta T$ 30° C / Sanitary water flow rate, $\Delta T$ 30° C	l/min	12,8



# CP32 - CP32 ACS

## Dati tecnici / Technical data

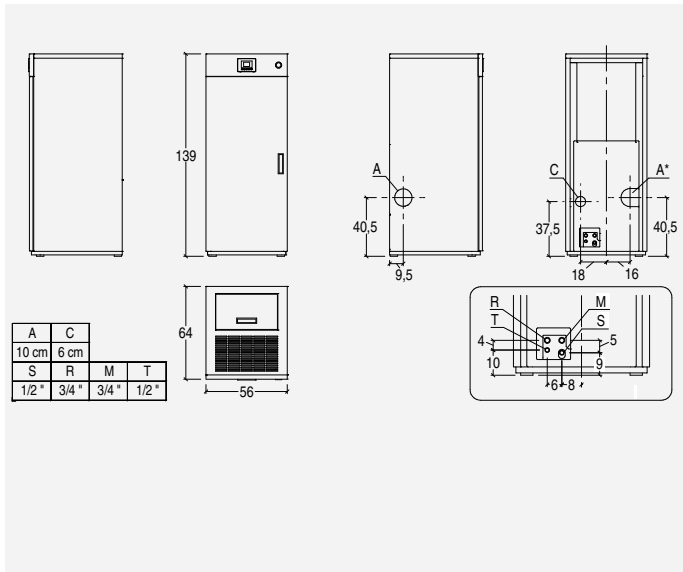
Potenza termica del focolare / Firebox heat output	kW	34,9
Potenza termica all'acqua / Heat output to the water	kW	9,5 - 31,7
Rendimento termico (min-max) / Thermal efficiency	%	89 - 90,9
Consumo nominale (min-max) / Consumption at rated heat output	kg/h	2,2 - 7,1
Alimentazione elettrica / Power supply	V-Hz	230 - 50
Potenza elettrica assorbita / Electric power consumption	W	138 - 446
Scarico fumi di serie $\varnothing$ / Standard flue outlet $\varnothing$	cm	10
Capienza serbatoio / Hopper capacity	kg	70
Capienza caldaia / Hopper capacity	l	35
Scarico sicurezza 3 bar / Maximum operating pressure		1/2"
Mandata Ritorno / Mandata Ritorno		3/4"
Pressione massimo esercizio / Maximum operating pressure	bar	1,5
Peso stufa / Weight stove	kg	265
Dimensioni L x P x H / Dimensions L x P x H	cm	70x64x139
Portata acqua sanitaria con $\Delta T$ 30° C / Sanitary water flow rate, $\Delta T$ 30° C	l/min	15

## CP32 - CP32 ACS

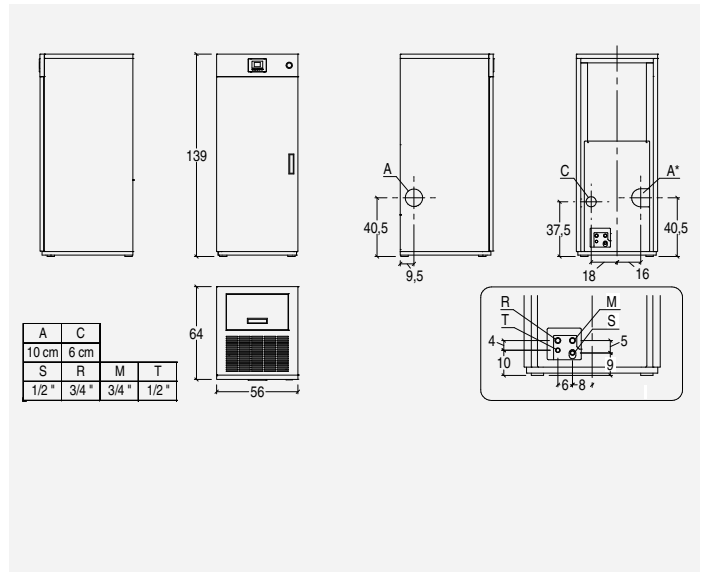
# Disegni tecnici

## Technical drawings

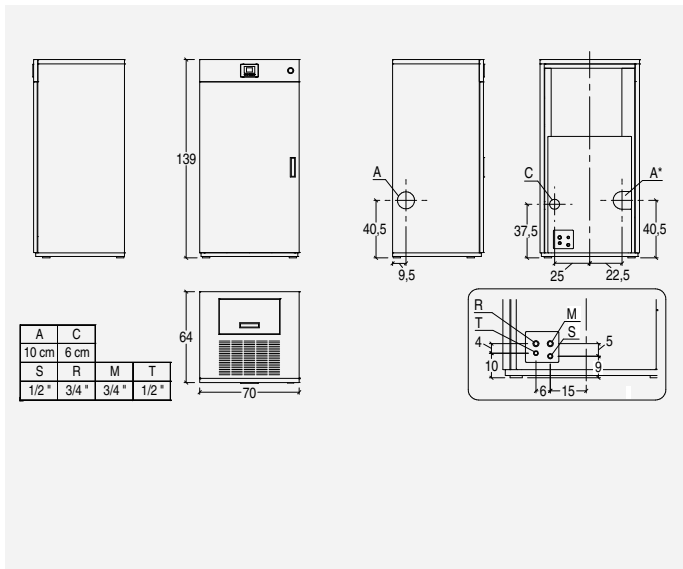
CP 14



CP 20



CP 26

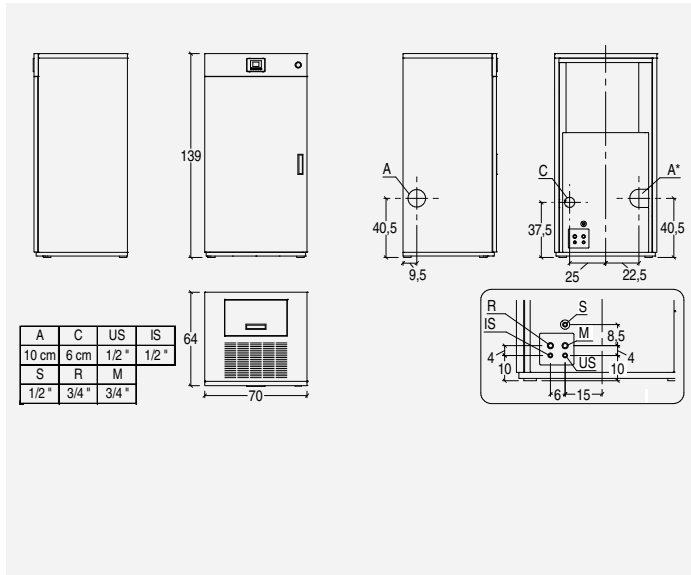


Tutte le misure dei disegni sono espresse in cm./All drawing dimensions in cm

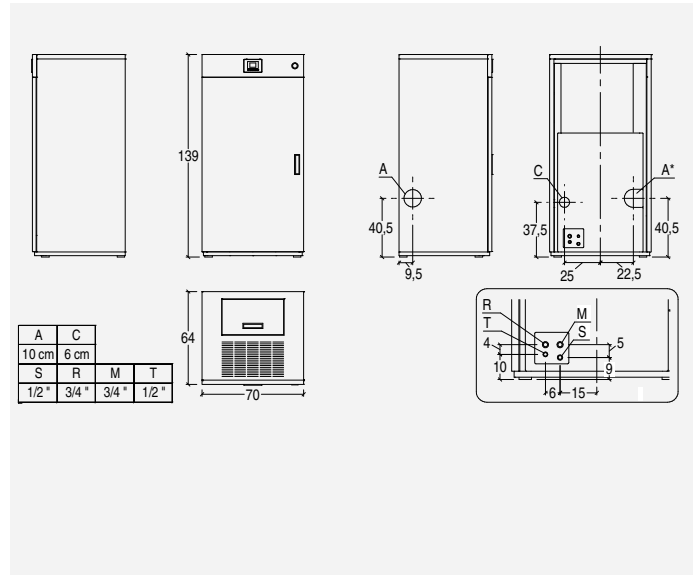
**LEGENDA:** A Scarico fumi; C Condotto aria comburente; S Scarico valvola di sicurezza; R Ritorno impianto; M Mandata impianto; T Riempimento impianto.

**LEGEND:** A Flue outlet; C Combustion air duct; S Safety valve; R System return; M System delivery; T System filling.

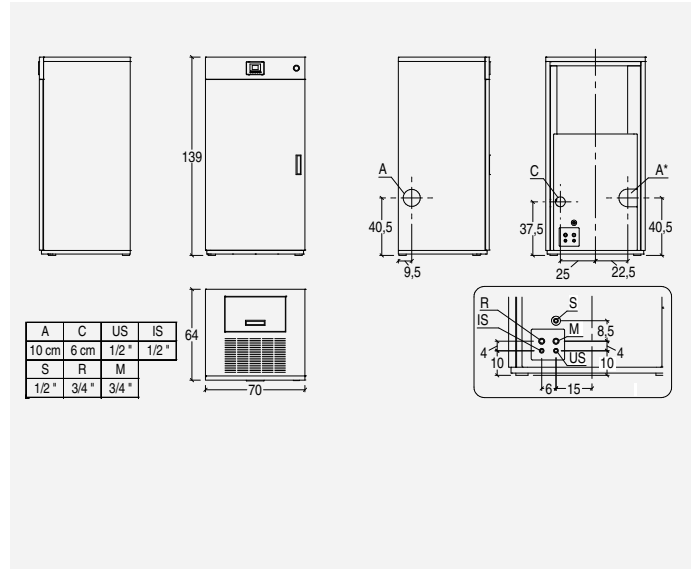
CP 26 ACS



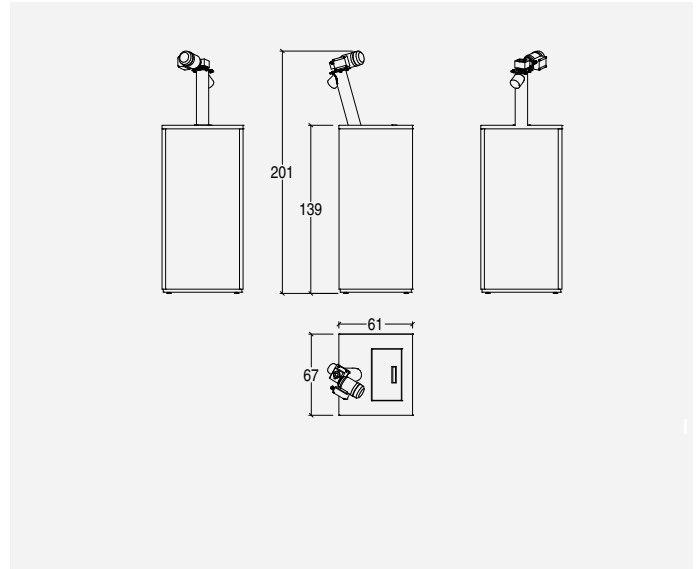
CP 32



CP 32 ACS



SERBATOIO AUSILIARIO



Tutte le misure dei disegni sono espresse in cm./All drawing dimensions in cm

LEGGENDA: A Scarico fumi; C Condotto aria comburente; S Scarico valvola di sicurezza; R Ritorno impianto; M Mandata impianto; T Riempimento impianto.

LEGEND: A Flue outlet; C Combustion air duct; S Safety valve; R System return; M System delivery; T System filling.



# Monoblocchi thermo a legna

Wood-burning boiler fireboxes

## Efficienza e versatilità.

La gamma dei Monoblocchi Thermo MT è espressione dell'esperienza e della costante ricerca tecnologica Piazzetta. Modelli con forme diverse, accomunati da solidità e rendimenti elevati grazie alla nuova caldaia ad alto scambio termico. Installabili con vaso di espansione chiuso o aperto per la massima flessibilità di posa in opera.

## Efficiency and versatility.

The range of MT Thermo boiler fireboxes is a shining example of Piazzetta's years of experience and constant technological research. The versions may have different shapes but they all come with certain features in common, such as their robustness and high efficiency given by the new boiler with a high heat exchange. They may be installed with closed or open expansion tank for maximum adaptability of installation.



**monitoraggio della temperatura dell'acqua in caldaia**  
monitors the temperature of the water in the boiler

**installazione con vaso di espansione aperto o chiuso**  
open or closed expansion tank

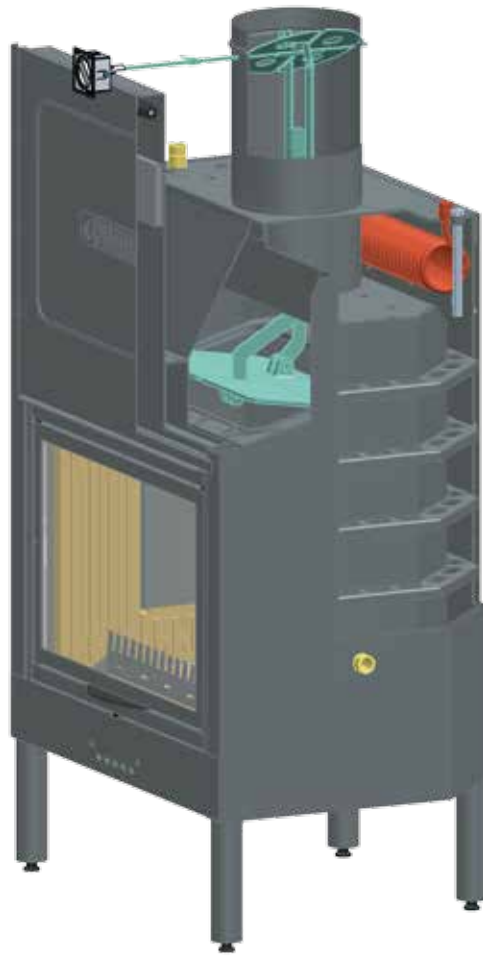
**circolatore**  
circulator

**ampia gamma di componentistica abbinabile**  
wide range of accessories that can be combined

**centralina elettronica**  
electronic control unit

**ampia gamma di accessori**  
wide range of accessories

**antigelo**  
frost safety function



**kit di sicurezza**  
safety kit

**struttura e caldaia ad elevate prestazioni**  
high-performance boiler structure

**scambiatori**  
exchangers

**Aluker**  
Aluker

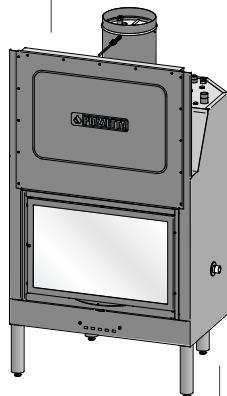
**la porta è apribile a saliscendi e ad anta**  
It has a vertical sliding door

**massima visione del fuoco**  
maximum vision of fire

**il frontale può essere piano o esagonale**  
the front can be: flat or hexagonal

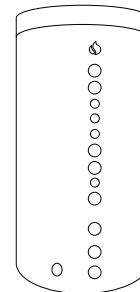


**CIRCOLATORE**  
CIRCULATOR



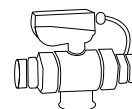
**S1**

**PUFFER con sonda S1**  
PUFFER with S1 probe



**V3V**

**VALVOLA 3 VIE MOTORIZZATA**  
3-WAY MOTOR-OPERATED VALVE





WOOD  
THERMO

## Elevata efficienza High Efficiency

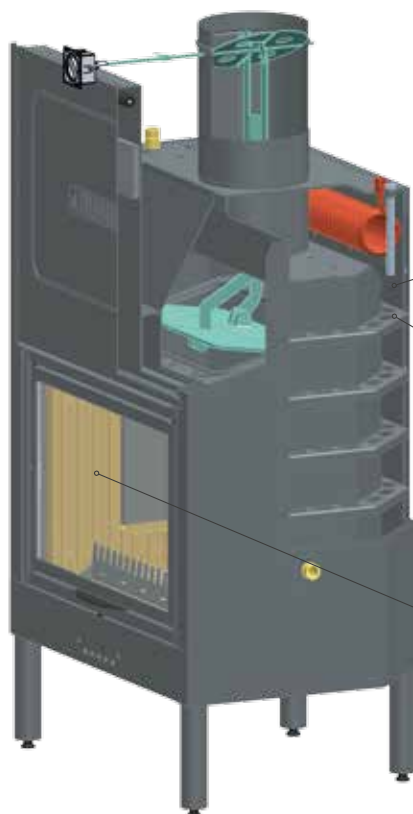
La particolare costruzione dei Monoblocchi Thermo a Legna, installabili a vaso aperto o chiuso, grazie a particolari accorgimenti tecnici e all'impiego di materiali altamente performanti, garantisce una elevata efficienza di funzionamento.

Wood-burning Thermo fireboxes, that can be installed with an open or closed vessel, are specially built with particular technical devices and the use of high-performance materials, which all guarantee high operating efficiency.

La fabrication particulière des Monoblocs Thermo à bois, installables à vase d'expansion ouvert ou fermé, qui fait appel à des moyens techniques spéciaux et à l'utilisation de matériaux hautement performants, assure une efficacité de fonctionnement des plus élevées.

Die besondere Konstruktion der Holz-Heizeinsätze Thermo, mit offenem oder geschlossenem Ausdehnungsgefäß installierbar, gewährleistet dank besonderer technischer Maßnahmen und hochleistungsfähigen Materialien eine hohe Betriebseffizienz.

La particular fabricación de los Monobloques Thermo de Leña, que pueden instalarse en depósito abierto o cerrado, gracias a medidas técnicas concretas y al uso de materiales muy eficaces, garantiza una elevada eficiencia de funcionamiento.



**struttura e caldaia ad elevate prestazioni**  
**high-performance boiler structure**

**scambiatori**  
**exchangers**

**Aluker®**  
**Aluker®**



Gli speciali **scambiatori** in acciaio, trasmettono il calore all'acqua con un'ottima resa, per conduzione e irraggiamento della fiamma e per convezione attraverso il percorso che compiono i fumi. La disposizione del fascio tubiero è stata concepita per garantire il massimo scambio termico a diretto contatto con la fiamma e i fumi in uscita per la migliore efficienza termica.

The special steel **exchangers** transmit the heat to the water with excellent performance, through conduction and flame radiation and by convection along the route taken by the flue gas. The tube bundle arrangement was conceived to guarantee maximum heat exchange in direct contact with the flame and flue gas to achieve the best thermal efficiency.

Les **échangeurs** spéciaux en acier transmettent la chaleur à l'eau avec un excellent rendement, par conduction et rayonnement de la flamme et par convection à travers le parcours accompli par les fumées. La disposition du faisceau de tubes a été conçue pour assurer un échange thermique maximum au contact direct de la flamme et des fumées évacuées, pour une meilleure efficacité thermique.

Die besonderen **Wärmetauscher** aus Stahl übertragen die Wärme über die Leitung und Strahlung der Flamme und die Konvektion durch den vom Rauch ausgeführten Weg mit einer ausgezeichneten Effizienz. Bei der Anordnung des Rohrbündels wurde durch einen direkten Kontakt mit der Flamme und dem austretenden Rauch ein maximaler Wärmeaustausch und folglich beste Wärmeeffizienz garantiert.

Los **intercambiadores** especiales de acero transmiten el calor al agua con un excelente rendimiento, por conducción e irradiación de la llama y por convección a través del recorrido que realizan los humos. La disposición del haz de tubos ha sido pensada para garantizar el máximo intercambio térmico en contacto directo con la llama y los humos desprendidos en aras de la mejor eficiencia térmica.

Con l'apposito kit è possibile utilizzare l'acqua calda prodotta dal monoblocco per l'impianto di riscaldamento e per usi sanitari. **Lo scambiatore rapido** è in grado di erogare circa 10 litri di acqua al minuto ad una temperatura oltre 60° C.

La **struttura ad elevate prestazioni** garantisce un'ottima resa termica grazie ad un focolare progettato per assicurare un **elevato scambio termico e durare nel tempo** grazie al notevole spessore. La particolare costruzione **evita l'accumulo di creosoto**, un residuo della combustione che riduce il trasferimento di calore all'acqua. L'impiego dell'**Aluker®** in alcuni modelli rende omogenea la temperatura dell'acqua in caldaia. Il deflettore superiore, con valvola mobile ad apertura automatica evita la fuoriuscita di fumo all'apertura della porta.

Il piano fuoco in ghisa e Aluker è progettato per immettere l'aria primaria preriscaldata e ottenere la combustione a due fasi, sfruttando al massimo il combustibile e riducendo le emissioni in atmosfera.

L'apertura **dell'anta a saliscendi** garantisce la massima sicurezza e per un **miglior controllo della combustione**, con notevoli **benefici sul rendimento e sul risparmio**. Il vetro è protetto da una struttura chiusa in acciaio che evita fuoriuscite dei fumi durante l'apertura e la chiusura ed è apribile anche ad anta per una facile manutenzione e pulizia. La **struttura ad elevate prestazioni** garantisce un'ottima resa termica grazie ad un focolare progettato per assicurare un elevato scambio termico e durare nel tempo grazie al notevole spessore.

With the special kit you can use hot water produced by the unit for heating and for domestic hot water. **The quick heat exchanger** is capable of delivering about 10 litres of water per minute at a temperature of over 60°C.

The **high-performance structure** ensures excellent thermal efficiency thanks to a firebox designed to guarantee **high levels of heat exchange and durability over time** thanks to its considerable thickness. The special construction form **prevents the accumulation of creosote**, a combustion residue that reduces heat transfer to water. The use of **Aluker®** ensures that the water temperature in the boiler is uniform. **The removable, top deflector**, with a movable valve with automatic opening avoids the leakage of smoke into the environment.

The hearth in cast iron and Aluker is designed to send in the preheated primary air and achieve a two stage combustion, making the most of the fuel and reducing atmospheric emissions.

The opening **of the vertical sliding door** guarantees maximum safety and **greater control over the combustion**, with significant **benefits in terms of efficiency and savings**. The glass is protected by a closed steel structure that prevents flue gas leaks during opening and closing and it can be opened like a door for easy maintenance and cleaning. The **high-performance structure** ensures excellent thermal efficiency thanks to a firebox designed to guarantee high levels of heat exchange and durability over time thanks to its considerable thickness.

Un kit spécial permet d'utiliser l'eau chaude produite par le monobloc pour l'installation de chauffage et les usages sanitaires. **L'échangeur rapide** peut fournir environ 10 litres d'eau par minute à une température dépassant 60° C.

La **structure à hautes performances** garantit un rendement thermique optimal grâce à un foyer conçu pour assurer un **excellent échange thermique et pour durer dans le temps**, du fait de sa forte épaisseur. Sa construction spéciale **évite l'accumulation de créosote**, un résidu de la combustion qui réduit le transfert de chaleur à l'eau. L'utilisation de **l'Aluker®** rend la température de l'eau homogène à l'intérieur de la chaudière. **Le déflecteur supérieur**, avec vanne mobile à ouverture automatique réduisant la sortie des fumées dans l'ambiant.

La sole foyère en fonte et Aluker est conçue pour introduire l'air primaire préchauffé et obtenir une combustion en deux phases, en exploitant au maximum le combustible tout en réduisant les émissions dans l'atmosphère.

L'ouverture **de la porte escamotable** garantit un maximum de sécurité et un **meilleur contrôle de la combustion**, avec des **avantages indéniables en matière de rendement et d'économie**. Le vitrage est protégé par une structure fermée en acier qui évite toute fuite de fumée lors de l'ouverture et de la fermeture. Il peut aussi s'ouvrir à battant pour simplifier le nettoyage et l'entretien. La **structure à hautes performances** garantit un rendement thermique optimal grâce à un foyer conçu pour assurer un excellent échange thermique et pour durer dans le temps, du fait de sa forte épaisseur.

Mit dem vorgesehenen Bausatz kann das vom Heizeinsatz erzeugte Warmwasser für die Heizanlage und das Brauchwasser verwendet werden. **Der Schnellaustauscher** kann etwa 10 Liter Wasser pro Minute mit einer Temperatur über 60° C abgeben.

Die **hochleistungsfähige Struktur** wurde so entworfen, dass sie einen guten Wärmeaustausch bietet und dank ihrer dicken Wandstärke die Wärme sehr langsam abgibt, wodurch **eine hohe Wärmeleistung** erreicht wird. Die besondere Konstruktion vermeidet **Kreosotansammlungen**, Verbrennungsrückstände, die der Grund für eine geringere Wärmeübertragung auf das Wasser sind. Das verwendete **Aluker®** sorgt für eine gleichmäßige Wassertemperatur im Heizkessel. Das **obere Rauchleitblech** mit beweglichem Ventil zur automatischen Öffnung verhindert den Rauchausgang zum Aufstellraum.

Der Feuertisch aus Gusseisen und Aluker wurde zur Einführung der vorgewärmten Primärluft entwickelt und um eine Verbrennung in zwei Phasen zu erlangen, mit welcher der Brennstoff maximal genutzt und die Emissionen reduziert werden.

Die Öffnung der **versenkbaren Tür** garantiert maximale Sicherheit und eine **optimierte Kontrolle der Verbrennung**, mit beträchtlichen **Vorteilen hinsichtlich Leistung und Einsparung**. Die Glasscheibe wird von einer geschlossenen Stahlstruktur geschützt, die beim Öffnen und Schließen den Rauchaustritt vermeidet und für eine einfache Wartung und Reinigung auch als Flügeltür geöffnet werden kann. Die **hochleistungsfähige Struktur** wurde so entworfen, dass sie einen guten Wärmeaustausch bietet und dank ihrer dicken Wandstärke die Wärme sehr langsam abgibt, wodurch **eine hohe Wärmeleistung** erreicht wird.

Con el kit correspondiente, es posible utilizar el agua caliente producida por el monobloque para el sistema de calefacción y para usos sanitarios. **El intercambiador rápido** es capaz de generar unos 10 litros de agua por minuto a una temperatura superior a 60° C.

La **estructura de elevadas prestaciones** garantiza un excelente rendimiento térmico gracias a un hogar proyectado para garantizar un **elevado intercambio térmico y durar en el tiempo** gracias al notable grosor. La fabricación particular **evita la acumulación de creosota**, un residuo de la combustión que reduce el traslado de calor al agua. El empleo de **Aluker®** permite homogeneizar la temperatura del agua en la caldera. **El deflector superior extraíble**, con válvula móvil de apertura automática, evitando la salida de humos en la habitación.

La superficie de fuego de fundición y Aluker está proyectada para introducir el aire primario precalentado y obtener la combustión en dos fases, aprovechando al máximo el combustible y reduciendo las emisiones atmosféricas.

La apertura **deslizante de la puerta** garantiza la máxima seguridad y un **mejor control de la combustión**, con notables **beneficios en el rendimiento y en el ahorro**. El vidrio está protegido por una estructura cerrada de acero que evita salidas de humos durante la apertura y el cierre, y puede abrirse también de forma basculante para facilitar el mantenimiento y la limpieza. La **estructura de elevadas prestaciones** garantiza un excelente rendimiento térmico gracias a un hogar proyectado para garantizar un elevado intercambio térmico y durar en el tiempo gracias al notable grosor.





WOOD  
THERMO

## Gruppo Idraulico Plumbing System

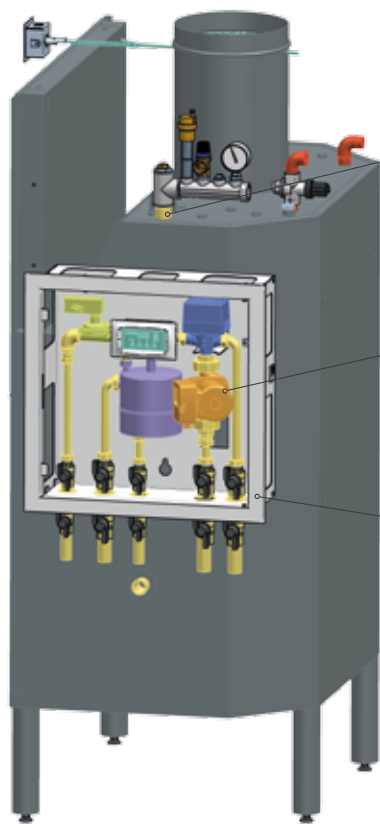
La componentistica idraulica abbinabile è stata concepita per poter favorire la massima compatibilità e semplicità di allacciamento all'impianto di riscaldamento, di qualunque tipo.

The series of matching plumbing components is designed to provide maximum compatibility and ease in connecting to heating systems of all types.

Les composants hydraulique combinable ont été prévus pour favoriser une compatibilité absolue et un maximum de facilité de raccordement à l'installation de chauffage, de quelque type qu'elle soit.

Die kombinierbare Hydraulikausstattung wurde so konzipiert, dass sie maximale Kompatibilität und einen einfachen Anschluss an alle Typen von Heizanlagen unterstützt.

Los componentes accesorios hidráulicos han sido diseñados para favorecer la máxima compatibilidad y sencillez de conexión a la instalación de calefacción, de cualquier tipo.



**installazione con vaso di espansione aperto o chiuso**  
open or closed expansion tank

**circolatore**  
circulator

**ampia gamma di componentistica abbinabile**  
wide range of accessories that can be combined



**Il circolatore ad alta efficienza a controllo elettronico** di serie, assicura massima flessibilità di installazione. Può essere tarato in base alle esigenze dell'impianto termoidraulico scegliendo direttamente tra più impostazioni che determinano la portata dell'acqua.

The standard **high-efficiency, electronically-controlled circulator** ensures maximum flexibility in installation. It can be regulated according to the needs of the plumbing and heating system by directly choosing from **more settings** that set the water flow rate.

**Le circulateur à haut rendement et à contrôle électronique** de série, assure une flexibilité d'installation maximale. Il peut être réglé selon les besoins de l'installation thermohydraulique en choisissant directement **plusieurs réglages** qui modulent le débit d'eau.

Die als Zubehör gelieferte **elektronisch gesteuerte Hochleistungs-Umwälzpumpe** sorgt für maximale Installationsfreiheit. Sie kann direkt mit **Einstellungsmöglichkeiten**, die den Wasserdurchsatz bestimmen, auf die Anforderungen der thermohydraulischen Anlage abgestimmt werden.

La **bomba de circulación de alta eficiencia y de control electrónico**, de serie, garantiza la máxima flexibilidad de instalación. Puede calibrarse de acuerdo con las exigencias del sistema termohidráulico eligiendo directamente entre **varios ajustes** que determinan el caudal de agua.

A prodotto spento, ma collegato alla rete elettrica si attiva settimanalmente per evitare blocchi.

La gamma di Monoblocchi Thermo a legna Piazzetta è stata progettata per essere installata con **vaso di espansione aperto o chiuso**, in funzione della tipologia di impianto termico.

When the system is off but connected to the power circuit, it comes on periodically to avoid blockages.

The range of Piazzetta wood-burning Thermo fireboxes are designed to be installed with **open or closed expansion tanks**, depending on the type of heating system.

Lorsque le produit est éteint mais raccordé au réseau électrique, il s'active périodiquement afin d'éviter les blocages.

La gamme de Monoblocs à bois Thermo Piazzetta a été conçue pour installation avec **vase d'expansion ouvert ou fermé**, selon le type d'installation de chauffage.

Wenn das Gerät ausgeschaltet und an das Stromnetz angeschlossen ist, schaltet es sich regelmäßig ein, um Verschlüsse zu verhindern.

Die Baureihe der Holz-Heizeinsätze Thermo Piazzetta wurde entsprechend der Heizanlagentypologie für eine Installation mit **offenem oder geschlossenem Ausdehnungsgefäß** entwickelt.

Con el aparato apagado, pero conectado a la red eléctrica, se activa periódicamente para evitar bloqueos.

La gama de Monobloques Thermo de leña Piazzetta ha sido proyectada para ser instalada con **depósito de expansión abierto o cerrado**, en función del tipo de instalación térmica.



WOOD  
THERMO

# Massima Sicurezza

## Maximum Safety

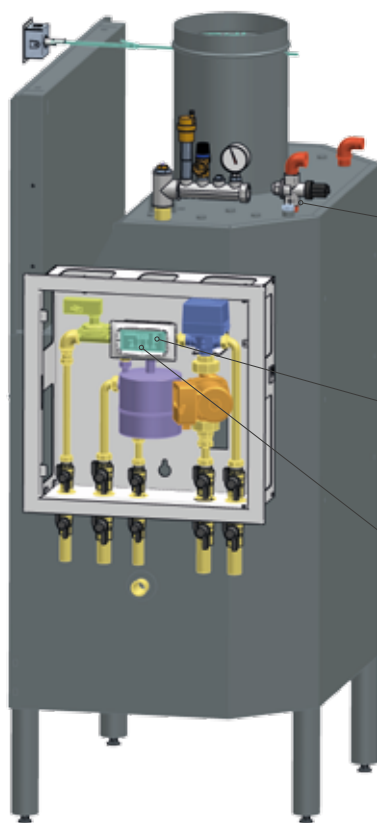
Il funzionamento del monoblocco dotato di centralina elettronica è costantemente monitorato per la massima sicurezza. Controlla anche eventuali componenti aggiuntivi dell'impianto quali puffer, boiler, evita ulteriori componentistica elettronica escludendo costi aggiuntivi.

The fireboxes are constantly monitored during operation by the electronic board, ensuring maximum safety. It also checks any additional system components such as puffers and boilers, thus avoiding additional electronic components and additional costs.

Le fonctionnement du monobloc est constamment surveillé par la carte électronique pour une sécurité maximale. Elle contrôle aussi des composants supplémentaires de l'installation tels que ballon tampon (puffer), chauffe-eau, elle évite ainsi l'ajout de composants électroniques supplémentaires en réduisant les frais.

Für höchste Sicherheit wird der Betrieb des Heizeinsatzes konstant von der Steuerplatine überwacht. Kontrolliert werden auch etwaige Zusatzkomponenten der Anlage wie Puffer und Boiler, wodurch weitere elektronische Bauteile und Mehrkosten vermieden werden.

El funcionamiento del monobloque está constantemente supervisado por la tarjeta electrónica, para la máxima seguridad. También supervisa posibles componentes añadidos del sistema como inhaladores y calderas; evita componentes electrónicos adicionales excluyendo costes añadidos.



**kit di sicurezza**  
safety kit

**monitoraggio della temperatura dell'acqua in caldaia**  
monitors the temperature of the water in the boiler

**antigelo**  
frost safety function



Il **kit di sicurezza** composto da valvola di scarico, valvola di sicurezza, pozzetto di controllo, manometro, pozzetto per sonda temperatura permette di utilizzare il monoblocco in tutta sicurezza e tranquillità.

La funzione di sicurezza **antigelo** avvia automaticamente il circolatore del monoblocco se l'acqua della caldaia scende sotto i 5 gradi, affinché il congelamento non comprometta il monoblocco e l'impianto termico.

The **safety kit** consisting of discharge valve, safety valve, control well, pressure gauge, and temperature sensor pocket allows you to use the firebox with the utmost safety and peace of mind.

When the water temperature in the boiler drops below 5 degrees, the **frost safety function automatically starts the firebox circulator** to prevent freezing temperatures damaging the firebox and the heating system.

Le **kit de sécurité** qui comprend soupape d'évacuation, soupape de sécurité, contrôle, manomètre, doigt de gant pour sonde de température, permet d'utiliser le monobloc en toute sécurité et tranquillité.

La fonction de sécurité **antigel démarre automatiquement le circulateur** du monobloc si l'eau de la chaudière descend en dessous de 5 degrés, afin que le gel n'endommage pas le monobloc et l'installation de chauffage.

Der **Sicherheitsbausatz**, gebildet aus Entlüftungsventil, Sicherheitsventil, Kontrollschacht, Manometer, Temperaturfühlerschacht, gestattet einen sicheren Gebrauch des Heizeinsatzes.

Die **Frostschutzfunktion** schaltet automatisch die Umwälzpumpe des Heizeinsatzes ein, wenn das Wasser des Heizkessels unter 5 Grad sinkt, damit der Heizeinsatz und die Heizungsanlage keine Frostschäden erleidet.

El **kit de seguridad** compuesto por válvula de descarga, válvula de seguridad, registro de control, manómetro y registro para sonda de temperatura, permite utilizar el monobloque de forma segura y tranquila.

La función de seguridad **anticongelante activa automáticamente la bomba de circulación** del monobloque si el agua de la caldera baja de los 5 grados, para que la congelación no comprometa el monobloque y el sistema térmico.

La funzione **antiblocco del circolatore** attiva periodicamente il funzionamento **in caso di prolungati periodi di inattività**.

L'avviso di **segnalazione sovratemperatura**, grazie alla gestione elettronica, si attiva, con una **segnalazione sonora** (allarme acustico) e **visiva** (accensione di un led nel display di controllo).

La centralina attraverso **il monitoraggio della temperatura dell'acqua in caldaia** può determinare, **in caso di sovratemperatura**, la chiusura della valvola che regola il flusso dell'aria comburente. La combustione viene così ridotta evitando un ulteriore innalzamento della temperatura dell'acqua con relativi problemi di sicurezza.

The **circulator anti-locking function** periodically activates the system **in the event of long periods of non-use**.

The **over-temperature alarm** is activated, thanks to the electronic control system, with an **audio alarm** and **visual alarm** (a LED light appears on the control display).

The control unit **monitors the temperature of the water in the boiler** and **in the event of over-temperature** it can close the valve that regulates the flow of combustion air. In this way, combustion is reduced, avoiding any additional increases in the water temperature which could lead to safety problems.

La fonction **antiblocage du circulateur** démarre périodiquement le fonctionnement **en cas de périodes d'inactivité prolongées**.

L'avis de **surchauffe**, grâce à la gestion électronique, est activé, au moyen d'un **signal acoustique** (alarme acoustique) et **visuel** (allumage d'une led sur l'écran de contrôle).

La centrale, par **surveillance de la température de l'eau dan la chaudière** peut commander, **en cas de surchauffe**, la fermeture de la soupape qui règle le flux d'air comburant. La combustion est ainsi réduite pour éviter toute augmentation ultérieure de la température de l'eau avec les problèmes de sécurité inhérents.

Die **Antiblockierfunktion** der Umwälzpumpe schaltet sich **bei längerer Nichtnutzung** regelmäßig ein.

Die **Meldung einer Übertemperatur** wird elektronisch mit einem **akustischen** (Alarmton) und einem **visuellen Signal** (Aufleuchten einer Led-Anzeige am Kontroll-Display) aktiviert.

Die Steuereinheit kann durch die **Überwachung der Wassertemperatur im Heizkessel** im Falle einer **Übertemperatur** die Ventile für den Durchfluss der Verbrennungsluft schließen. Die Verbrennung wird so reduziert und eine Erhöhung der Wassertemperatur mit den damit verbundenen Sicherheitsproblemen vermieden.

La función **antibloqueo de la bomba de circulación** activa periódicamente el funcionamiento **en caso de largos períodos de inactividad**.

El aviso de **señal por exceso de temperatura**, gracias a la gestión electrónica, se activa, con una **señal sonora** (alarma acústica) y **visual** (se enciende un led en el display de control).

La centralita, **al supervisar la temperatura del agua en la caldera** puede determinar, **en caso de exceso de temperatura**, el cierre de la válvula que regula el flujo de aire de combustión. De esta manera se reduce la combustión, evitando un incremento añadido de la temperatura del agua, con los problemas de seguridad que esto conlleva.





WOOD  
THERMO

## Design costruttivo Construction design

I monoblocchi a legna Piazzetta sono stati concepiti ed ideati per offrire la massima soddisfazione e piacere di impiego. Assicurano sempre la giusta atmosfera in ogni ambiente.

Piazzetta wood-burning fireboxes are designed and engineered to provide maximum satisfaction and highly pleasurable use. They always ensure the right atmosphere in any room.

Les monoblocs à bois Piazzetta ont été créés et conçus pour offrir un maximum de satisfaction et un plaisir d'utilisation accru. Ils assurent à chaque pièce son ambiance idéale. .

Die Holz-Heizeinsätze von Piazzetta bieten aufgrund ihres besonderen Konzepts und Entwicklung maximale Zufriedenheit und Freude bei ihrem Gebrauch. Sie gewährleisten in jedem Ambiente immer die richtige Atmosphäre.

Los monobloques de leña Piazzetta han sido diseñados e ideados para ofrecer la máxima satisfacción y placer de uso. Garantizan la atmósfera adecuada en cualquier ambiente y en todo momento



**la porta è apribile a saliscendi e ad anta**  
It has a vertical sliding door

**massima visione del fuoco**  
maximum vision of fire

**il frontale può essere piano o esagonale**  
the front can be: flat or hexagonal



**Il piacere della visione del fuoco è massimo,** grazie all'ampia dimensione del vetro di chiusura. Tante sono le versioni che consentono, grazie al loro differente design di collocare il prodotto.

**Il frontale può essere piano, esagonale,** o trovare naturale collocazione **ad angolo**. La **porta è apribile a saliscendi e ad anta** per una facile pulizia interna del vetro.

**The pleasure of seeing a fire in all its glory,** thanks to the wide, panoramic glass front.

There is a vast range of different designs which allow you to locate the product in whichever room you like.

**The front can be: flat or hexagonal,** or find its natural location **in the corner**.

It has a **vertical sliding door** and a **normal opening door** for easy cleaning of the inside of the glass.

**La vision du feu est sublimée** grâce à une vitre exceptionnellement grande.

Les nombreuses versions disponibles permettent, grâce à leur design, de choisir le produit qui convient le mieux à chaque intérieur.

**La façade peut être: plate, hexagonale,** ou s'installe tout naturellement **en angle**.

La **porte est à la fois escamotable et à ouverture à battant** pour simplifier le nettoyage intérieur de la vitre.

Dank der groß bemessenen Verschluss-scheibe ist **der Blick auf das Feuer immer ein voller Genuss**.

Das reichhaltige Angebot von Versionen bietet mit den verschiedenen Designformen viele Möglichkeiten, das Produkt im Raum aufzustellen.

**Die Vorderseite kann flach oder sechseckig sein oder in der Ecke aufgestellt werden.**

Die **Tür kann versenkt und auch als Flügeltür** geöffnet werden, um die Glasscheibe auch von Innen zu reinigen.

**El placer de la visión del fuego es máximo,** gracias a las amplias dimensiones del vidrio de cierre.

Son muchas las versiones que permiten, gracias a su diferente diseño, colocar el producto en el ambiente.

**El frontal puede ser: plano, hexagonal,** o encontrar una colocación natural **angular**.

La **puerta puede dispone de apertura deslizante y basculante** para facilitar la limpieza interna del vidrio.

## Facilità di gestione

### Easy to manage

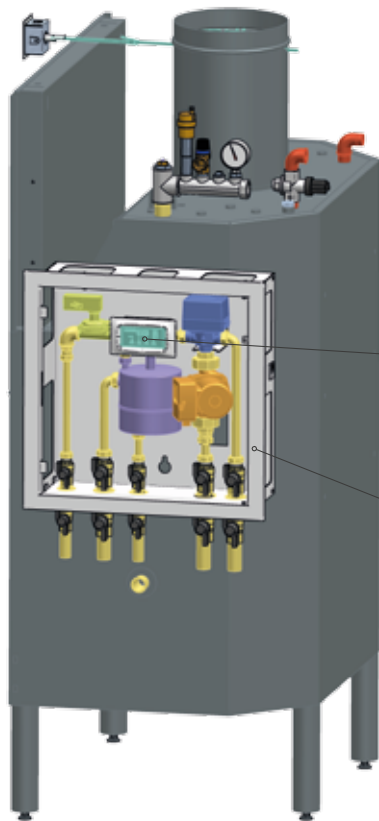
La componentistica idraulica abbinabile è stata concepita per poter favorire la massima compatibilità e semplicità di allacciamento all'impianto di riscaldamento, di qualunque tipo.

The wide range of accessories is a leading feature of the Thermo wood burning fireboxes. The components can be matched for integrating into the heating and hot water system.

Les Monoblocs à bois Thermo se distinguent par une vaste gamme d'accessoires. Il est possible d'ajouter des composants pour intégration avec l'installation thermohydraulique, tels que doigts de gant sonde d'admission, soupapes de sécurité, vase d'expansion, ballon tampon (puffer).

Die große Auswahl an Zubehör ist ein Kennzeichen der Holz-Heizeinsätze Thermo. Sie können mit Komponenten für die Integration in eine thermohydraulische Anlage kombiniert werden, von Zulauffühlerschächten über Sicherheitsventile bis zum Ausdehnungsgefäß und den Puffern.

La amplia gama de accesorios distingue los Monobloques de leña Thermo. Pueden acoplarse componentes para la integración con el sistema termohidráulico, registros de sonda de impulsión, válvulas de seguridad, depósito de expansión e inhalador.



centralina elettronica  
electronic control unit

ampia gamma di accessori  
wide range of accessories



La **centralina elettronica** consente di monitorare costantemente le diverse funzioni del Monoblocco Thermo.

Il **cassetto cenere vano fumi estraibile**, è semplice da svuotare. Le generose dimensioni permettono intervalli più lunghi tra una pulizia e l'altra.

Il **registro fumi di serie**, consente di gestire al meglio la combustione per sfruttare al massimo l'efficienza e la durata della legna.

Il **parelegna di serie** mantiene raccolte le braci e ne evita la fuoriuscita all'apertura della porta.

The **electronic control unit** allows you to constantly monitor the various functions of the Thermo Firebox.

The **removable ash box** is easy to access for easy maintenance. It is generously sized to provide longer intervals between cleaning.

The **flue gas damper** is a standard item and allows you to manage combustion better to maximize efficiency and durability of the wood.

The **standard wood guard** keeps the wood embers together and prevents them spilling out when the door is opened.

La **centrale électronique** permet de surveiller constamment les nombreuses fonctions du Monobloc Thermo.

Le  **tiroir à cendres amovible** est facilement accessible pour un entretien aisé. Ses dimensions généreuses permettent de prolonger les intervalles entre les nettoyages.

Le registre de tirage fourni de série, permet de gérer la combustion de façon optimale pour exploiter au maximum le rendement et la durée du bois.

Le pare-braises fourni de série maintient les braises rassemblées pour éviter qu'elles tombent à l'extérieur quand on ouvre la porte.

Die **elektronische Steuereinheit** garantiert die kontinuierliche Überwachung der verschiedenen Funktionen des Thermo-Heizeinsatzes.

Der **ausziehbare Aschekasten** kann für eine einfache Wartung leicht geöffnet werden. Die großzügigen Abmessungen ermöglichen längere Zeitabstände zwischen den verschiedenen Reinigungen.

Der serienmäßige Rauchschieber ermöglicht eine optimale Regelung der Verbrennung, damit die Effizienz und die Brenndauer des Holzes bestmöglich genutzt werden können.

In der serienmäßigen Brennholzschutzleiste wird die Glut aufbewahrt und ein Austritt beim Öffnen der Tür vermieden.

La **centralita electrónica** permite supervisar constantemente las diferentes funciones del Monobloque Thermo.

El **cajón de cenizas extraíble** es de fácil acceso para simplificar el mantenimiento. Su generoso tamaño permite una menor frecuencia de limpieza.

La regulación de humos de serie permite gestionar del modo más eficiente la combustión para aprovechar al máximo la eficiencia y la duración de la leña.

El paraleña de serie mantiene recogidas las brasas y evita que se salgan al abrir la puerta.



WOOD  
THERMO

## Altri plus di prodotto

Other product features

### Caldaia e Braciere / Boiler and brazier



› Tutti i particolari del monoblocco sono il frutto di una selezione attenta dei materiali e di una progettazione accurata anche del più piccolo dettaglio. La **caldaia in acciaio al carbonio** per migliorare il rendimento. L'omogeneità dei materiali costruttivi garantisce **resistenza alla corrosione** galvanica. Il braciere in Ghisa, la sua forma, la posizione e la dimensione dei fori per il flusso dell'aria assicurano una **lunga durata nel tempo e combustione perfetta...**

› All parts of the firebox are the result of rigorous material selection and careful design right down to the smallest details.

The **carbon steel boiler** provides even better efficiency. The same materials are employed throughout to **prevent galvanic corrosion**.

The brazier in cast iron, according to the model, while its shape and the position and size of the air holes all ensure **perfect combustion and long service life**.

Tous les détails du monobloc sont le fruit d'une sélection attentive des matériaux et d'une conception soignée dans le moindre détail.

› La **chaudière est en acier au carbone** afin d'améliorer le rendement. L'homogénéité des matériaux de construction garantit la **résistance à la**

**corrosion** galvanique. Le brasero en fonte, selon le modèle, sa forme, la position ainsi que la dimension des trous pour le flux d'air assurent une **plus longue durée de vie et une combustion parfaite**.

› Alle Bestandteile des Heizeinsatzes sind das Ergebnis einer sorgfältigen Auswahl der Materialien und einer akkuraten Planung bis ins kleinste Detail. Der **Heizkessel ist aus C-Stahl** für einen höheren Wirkungsgrad. Die Homogenität der Konstruktionsmaterialien **sorgt für einen hohen Widerstand gegen galvanische Korrosion**. Der modellspezifische Brenntopf aus Gusseisen, seine Form, Position und

die Größe der Belüftungslöcher garantieren eine **lange Lebensdauer und eine perfekte Verbrennung**.

› Todos los detalles del monobloque son fruto de una selección atenta de los materiales y de una proyección cuidada, también en los pequeños detalles. La **caldera de acero al carbono** para mejorar el rendimiento. La homogeneidad de los materiales constructivos garantiza **resistencia a la corrosión** galvánica. El brasero de fundición, su forma, la posición y las dimensiones de los orificios para el flujo del aire garantizan una **larga vida útil y una combustión perfecta**.

## Accessori optional

Optional accessories

### Aspiracenere - OPTIONAL / Ash vacuum cleaner - OPTIONAL



› Il comodo **aspiracenere** Piazzetta rende agevole e veloce l'operazione di pulizia e rimozione della cenere, **per tenere il monoblocco sempre in perfetta efficienza**, mantenendo rendimenti elevati e poter contare sempre sul massimo risparmio di combustibile.

› Domestic hot water production is guaranteed by a heat exchanger for **instant production** while the appliance is

functioning. The system comes in two different versions: **positioned in the product housing** thus avoiding taking up extra space and making installation easier, or **wall-mounted** in its own appropriate housing.

› Très pratique, **l'aspirateur de cendres** Piazzetta facilite et accélère les opérations de nettoyage et de retrait des cendres. Ainsi, **le monobloc est toujours en parfait état**

**de fonctionnement**, pour maintenir des rendements élevés et pour pouvoir toujours compter sur une économie de combustible maximale. › Der praktische Piazzetta-Sauger erleichtert eine einfache und schnelle Entfernung der Asche, denn **mit einem sauberen Heizeinsatz lassen sich Leistungs-einbußen vermeiden** und der Brennstoffverbrauch möglichst gering

halten.

› El cómodo **aspirador de cenizas** Piazzetta facilita y agiliza la operación de limpieza y eliminación de las cenizas, **para mantener siempre la perfecta eficiencia del monobloque**, consiguiendo rendimientos elevados y garantizando en todo momento el máximo ahorro de combustible.

### Sistema ACS - OPTIONAL / ACS System - OPTIONAL



› La produzione dell'acqua calda ad uso sanitario è assicurata da uno scambiatore per la **produzione istantanea** a prodotto funzionante. Il sistema è proposto in due differenti versioni: **posizionato nella sagoma del prodotto** evitando così

di occupare ulteriore spazio in ambiente e facilitare le operazioni di installazione, o **a parete**, opportunamente incassato.

› Domestic hot water production is guaranteed by a heat exchanger for **instant production**

while the appliance is functioning. The system comes in two different versions: **positioned in the product housing** thus avoiding taking up extra space and making installation easier, or **wall-mounted** in its own appropriate housing.

› La production d'eau chaude sanitaire est assurée par un échangeur pour une **production instantanée**, quand le produit est en marche. Le système est proposé dans deux versions : **positionné à l'intérieur du gabarit du produit** pour éviter

d'occuper davantage de place dans la pièce et pour faciliter les opérations d'installation, ou **au mur**, dûment encastré.

› Die Erzeugung des warmen Brauchwassers wird von einem Austauscher für die **sofortige Bereitstellung** gewährleistet, wenn das Produkt in Betrieb ist. Das System steht in zwei unterschiedlichen Versionen zur Verfügung: es kann platzsparend **im Profil des Produkts untergebracht** werden und ist daher auch besonders installationsfreundlich,

oder in die **Wand** eingebaut werden.

› La producción de agua caliente de uso sanitario está garantizada por un intercambiador de **producción instantánea**, cuando el producto está en funcionamiento. El sistema se propone en dos versiones diferentes: **posicionado en el perímetro del producto** evitando así ocupar espacio añadido en el ambiente y facilitando las operaciones de instalación, o **en la pared**, debidamente empotrado.

## Kit gruppo di sicurezza per l'installazione a vaso aperto / Safety unit kit for installation with open tank



› Composto da: **valvola di scarico termico 90° C / 3 bar, valvola sicurezza 1.5 bar, manometro, valvola automatica sfiato aria** e relativi raccordi per il collegamento al monoblocco. Il kit è necessario per soddisfare i requisiti di sicurezza nel caso di installazione a vaso aperto.

› Consisting of: **90°C/3 bar thermal discharge valve, 1.5 bar safety valve, pressure gauge, automatic air vent**

valve and related fittings for connecting to the firebox. The kit is necessary to meet the safety requirements in the event of an open tank installation.

› Comprendant : **soupape d'évacuation thermique 90° C / 3 bar, soupape de sécurité 1.5 bar, manomètre, purgeur d'air automatique** et raccords correspondants au monobloc. Ce kit est indispensable pour satisfaire aux conditions

de sécurité exigées en cas d'installation à vase d'expansion ouvert.

› Bestehend aus: **Entlastungsventil 90 °C/3 bar, Sicherheitsventil 1,5 bar, Manometer, automatisches Entlüftungsventil** und die Verbindungsstücke für den Anschluss des Heizensatzes. Der Bausatz ist notwendig, um die Sicherheitsanforderungen bei Installation mit offenem Ausdehnungsgefäß zu erfüllen.

› Compuesto por: **válvula**

**de descarga térmica 90° C / 3 bares, válvula de seguridad 1,5 bares, manómetro, válvula automática de purga de aire** y los correspondientes racores para la conexión al monobloque. El kit es necesario para satisfacer los requisitos de seguridad en caso de instalación en depósito abierto.

## Kit gruppo di sicurezza per l'installazione a vaso chiuso / Safety unit kit for installation with closed tank



› Composto da: **valvola sicurezza 2 bar, manometro, valvola automatica sfiato aria**, raccorderia per il collegamento al monoblocco. Il kit è necessario per soddisfare i requisiti di sicurezza nel caso di installazione a vaso chiuso.

› Consisting of: **2 bar safety valve, pressure gauge, automatic air vent** valve, fittings for

connecting to the firebox. The kit is necessary to meet the safety requirements in the event of an closed tank installation.

› Comprendant : **soupape de sécurité 2 bar, manomètre, purgeur d'air automatique** et raccords pour le raccordement au monobloc. Ce kit est indispensable pour satisfaire aux conditions

de sécurité exigées en cas d'installation à vase d'expansion fermé.

› Bestehend aus: **Sicherheitsventil 2 bar, Manometer, automatisches Entlüftungsventil**, Verbindungsstücke für den Anschluss des Heizensatzes. Der Bausatz ist notwendig, um die Sicherheitsanforderungen bei Installation mit geschlossenem Ausdehnungsgefäß zu erfüllen.

› Compuesto por: **válvula de seguridad 2 bares, manómetro, válvula automática de purga de aire**, racores para la conexión al monobloque. El kit es necesario para satisfacer los requisitos de seguridad en caso de instalación en depósito cerrado.

## Kit valvola di sicurezza per i modelli MT 361, MT 370 e MT 381

Safety valve kit for models MT 361, MT 370 and MT 381



› Composto da: **valvola di scarico e pozzetto per sonda valvola**. Il kit è necessario per la conversione dei modelli MT 361, MT 370 e MT 381 a vaso aperto nella versione a vaso chiuso nel caso il tipo di impianto e le condizioni permettano questo tipo di installazione.

› Consisting of: **discharge valve and valve sensor pocket**. The kit is required for converting the MT 361, MT 370

and MT 381 models with open tank into the closed tank versions if the system type and conditions allow this type of installation.

› Comprendant : **soupape d'évacuation et doigt de gant pour sonde soupape**. Ce kit est nécessaire pour la conversion des modèles MT 361, MT 370 et MT 381 à vase d'expansion ouvert en version à vase d'expansion fermé, à condition que le type

d'installation et les conditions permettent ce type d'installation.

› Bestehend aus: **Entlastungsventil und Ventilfühlerschacht**. Der Bausatz ist notwendig, um die Modelle MT 361, MT 370 und MT 381 mit offenem Ausdehnungsgefäß in die Version mit geschlossenem Ausdehnungsgefäß zu konvertieren, wenn die Art der Anlage und die Bedingungen eine solche Installation zulassen.

› Compuesto por: **válvula de descarga y registro para la sonda de la válvula**. El kit es necesario para la conversión de los modelos MT 361, MT 370 y MT 381 de depósito abierto en la versión de depósito cerrado en caso de que el tipo de instalación y las condiciones permitan este tipo de instalación.





WOOD  
THERMO

## Centralina elettronica con sonda termostatica per modelli MT 361, MT 370, MT 381

Electronic control unit with thermostatic sensor for models MT 361, MT 370 and MT 381



- Il termoregolatore visualizza
  - la temperatura della sonda che monitora la temperatura dell'acqua in caldaia.
  - la temperatura della sonda che monitora un eventuale puffer abbinato all'impianto termico.
  - la temperatura della sonda che monitora la temperatura dell'acqua di ritorno dall'impianto.
  - Segnala con un segnale acustico e visivamente eventuali allarmi di sovratemperatura.
  - Avvia la funzione antigelo nel caso la temperatura dell'acqua sia eccessivamente bassa e quindi ci possa essere il rischio di danni da congelamento.
  - Avvia la funzione antiblocco pompa nel caso di eccessiva inattività, che potrebbe poi comprometterne il funzionamento regolare.
  - Avvia la funzione test pompa permette in qualsiasi di verificare il corretto funzionamento del circolatore, soprattutto nei casi di inattività prolungata del termocamino o nei cambi di stagione quando si riprende ad utilizzare il termocamino.
- The heat regulator displays:
  - the temperature of the sensor that monitors the temperature of the water in the boiler.
  - the temperature of the sensor that monitors the puffer (if any) combined with the heating system.
  - the temperature of the

- sensor that monitors the temperature of the water returning from the system.
- It provides an audio and visual alarm in the event of over-temperatures.
- It activates the frost function if the water temperature is excessively low and likely to lead to risks of damage from freezing.
- It activates the anti-locking function in the event of excessive non-use, which otherwise might affect normal operation.
- It activates the pump test function: this allows the correct operation of the circulator to be tested at any time, especially in cases of prolonged inactivity of the heating appliance or at the change of seasons, when the heating appliance is used again.
- Le thermorégulateur affiche :
  - la température de la sonde qui surveille la température de l'eau dans la chaudière.
  - la température de la sonde qui surveille un ballon tampon (puffer) éventuel, associé à l'installation de chauffage.
  - la température de la sonde qui surveille la température de l'eau de retour de l'installation.
  - Il signale visuellement et par un signal acoustique des alarmes de surchauffe.
  - Il démarre la fonction antigel si la température de l'eau est excessivement basse et qu'il y a par conséquent

- risque de gel.
- Il démarre la fonction antiblocage de la pompe en cas d'inactivité prolongée qui pourrait compromettre son fonctionnement normal.
- Il démarre la fonction test de la pompe qui permet de vérifier le bon fonctionnement du circulateur, surtout en cas d'inactivité prolongée de la thermo-cheminée ou lors des changements de saison quand on recommence à utiliser la thermo-cheminée.
- Der Temperaturregler zeigt an:
  - die Temperatur der Sonde, die die Wassertemperatur im Heizkessel überwacht;
  - die Temperatur der Sonde, die einen etwa an die Heizanlage angeschlossenen Puffer überwacht;
  - die Temperatur der Sonde, die die Wassertemperatur im Rücklauf der Anlage überwacht;
  - akustisches und visuelles Signal zur Meldung im Fall von Übertemperatur;
  - Frostschutzfunktion aktivieren, wenn die Temperatur zu niedrig ist, damit durch den Frost keine Schäden entstehen;
  - Antilockierfunktion der Pumpe aktivieren, wenn die Anlage länger nicht genutzt wird, damit die ordnungsgemäße Funktionsweise nicht beeinträchtigt wird;
  - Funktion Pumpentest aktivieren, um die korrekte Funktionsweise der Umwälzpumpe zu prüfen, vor allem wenn

- der Thermo-Kamin längere Zeit nicht genutzt wird oder wenn er bei Wintereinbruch wieder in Betrieb genommen wird.
- El termorregulador muestra:
  - la temperatura de la sonda que supervisa la temperatura del agua en la caldera.
  - la temperatura de la sonda que supervisa un posible inhalador acoplado a la instalación térmica.
  - la temperatura de la sonda que supervisa la temperatura del agua de retorno de la instalación.
  - Indica, mediante una señal acústica y visualmente, posibles alarmas por exceso de temperatura.
  - Activa la función antihielo en caso de que la temperatura del agua sea excesivamente baja y, por lo tanto, puedan producirse daños por congelación.
  - Activa la función antibloqueo de la bomba en caso de excesiva inactividad, que podría luego poner en peligro su correcto funcionamiento.
  - Activa la función de prueba de la bomba, que permite comprobar el correcto funcionamiento de la bomba de circulación, sobre todo en los casos de inactividad prolongada de la termochimenea o en los cambios de estación, cuando se retoma el funcionamiento de la termochimenea.

## Tubo con ispezione / Tube with inspection



- L'installazione del monoblocco utilizzando questo **accessorio nel primo tratto di collegamento alla canna fumaria facilita e agevola le operazioni di manutenzione periodica.**
- The installation of the firebox using this

- accessory in the first section connecting to the flue makes periodic maintenance operations easier and simpler.**
- Lors de l'installation du monobloc, l'utilisation de cet **accessoire dans le premier tronçon de raccordement au**

- conduit de cheminée simplifie et facilite les opérations d'entretien périodique.**
- Die Installation des Heizeinsatzes mit diesem **Zubehör im ersten Abschnitt des Anschlusses an Rauchabzug erleichtert und unterstützt die regelmäßigen War-**

- tungshandlungen.**
- La instalación del monobloque utilizando este **accessorio en el primer tramo de conexión al conducto de humos facilita y agiliza las operaciones de mantenimiento periódico.**

## Braciare portalegna / Wood brazier



› Per una comoda e funzionale gestione del focolare  
› For easy and functional

management of the firebox.  
› Pour une gestion du foyer aisée et

fonctionnelle.  
› Für eine bequeme und praktische Kontrolle des Feuers.

› Para una gestión cómoda y funcional del hogar.

## Bistecchiera in acciaio inox / Stainless steel steak grill



› Un accessorio robusto e duraturo per rendere ancora più funzionale e piacevole l'impiego del caminetto  
› A robust and durable accessory to make the

use of the fireplace even more functional and pleasan  
› Un accessoire solide et durable qui rendra l'utilisation de votre cheminée encore plus

fonctionnelle et agréable.  
› Dieses robuste, widerstandsfähige Zubehör macht den Einsatz des Kamins noch praktischer und angenehmer.  
› Un accesorio robusto y

duradero, de modo que el uso de la chimenea resulte todavía más funcional y agradable.



# Legenda caratteristiche Monoblocchi Thermo a legna

Key to Characteristics Wood-burning Boiler Fireboxes

	<b>Acqua calda sanitaria</b> Domestic hot water		<b>Pulizia vetro</b> Cleaning the glass with air flow
	<b>Aria primaria</b> Primary air		<b>Registro fumi</b> Flue gas adjustment
	<b>Aria secondaria</b> Secondary air		<b>Scarico fumi superiore</b> Top flue gas discharge
	<b>Aspiracenere</b> Ash vacuum cleaner		<b>Valvola di sicurezza</b> Safety valve
	<b>Braciere portalegna</b> Wood brazier		<b>Valvola gestione aria motorizzata</b> Movable valve
	<b>Bistecchiera in acciaio inox</b> Stainless steel steak grill		<b>Vetro ceramico</b> Ceramic glass
	<b>Cassetto cenere focolare</b> Removable firebox ash pan		
	<b>Centralina di controllo con sonda</b> Control unit with sensor		
	<b>Installazione ad angolo</b> Installation - corner		
	<b>Installazione a parete</b> Installation - wall		
	<b>Kit sicurezza per installazione a vaso aperto</b> Safety kit for installation open cup		
	<b>Kit sicurezza per installazione a vaso chiuso</b> Safety kit for installation closed cup		



# MT 600

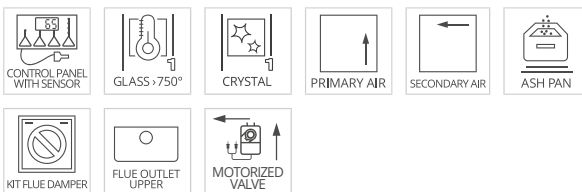
## Solidità ed elevato rendimento

## Robustness and high performance



- › Monoblocco in acciaio verniciato di notevole spessore con focolare chiuso. Focolare in **Aluker®**. Braciere con piano di fuoco in **ghisa**, griglia in ghisa e paralegna. Pulizia dello scambiatore manuale. Vaso di espansione optional. Sistema ACS, per acqua ad uso sanitario optional. Porta e profilo porta in acciaio verniciato. Maniglia in acciaio verniciato con manofredda. Apertura a saliscendi e ad anta per la pulizia. Cappa in acciaio.
- › Extremely thick, painted steel structure with closed firebox. Firebox Hearth in **Aluker®**. Brazier with hearth in **cast iron**, cast iron grille and cladding. Manual cleaning of heat exchanger. Optional expansion tank. Optional ACS system, for domestic hot water. Door and door profile in painted steel. Painted steel handle with detachable part. Lift-up opening and with a door for cleaning. Steel hood.
- › Monobloc en acier laqué de grosse épaisseur avec foyer fermé. Foyer en **Aluker®**. Brasier avec sole foyère en **fonte**, grille en fonte et pare-bûches. Nettoyage manuel de l'échangeur. Vase d'expansion en option. Système ECS, pour eau chaude sanitaire en option. Porte et profilé de porte en acier laqué. Poignée « main froide » en acier laqué. Porte relevable et battante pour le nettoyage. Hotte en acier.
- › Heizeinsatz aus lackiertem Stahl von großer Dicke mit geschlossenem Feuerraum. Feuerraum aus **Aluker®**. Brenntopf mit Feuertisch aus **Gusseisen**, Rost aus Gusseisen und Brennholzschutzleiste. Manuelle Reinigung des Austauschers. Ausdehnungsgefäß optional. Wird optional mit ACS-System für Brauchwasser geliefert. Hochleistungs-Umwälzpumpe serienmäßig. Tür und Türprofil aus lackiertem Stahl. Griff aus lackiertem Stahl mit Kaltgriff. Versenkbare und Flügelföffnung der Tür für die Reinigung. Rauchfang aus Stahl.
- › Monobloque de acero pintado de considerable grosor con hogar cerrado. Hogar de **Aluker®**. Brasero con superficie de fuego de **fundición**, rejilla de fundición y paraleña. Limpieza del intercambiador manual. Depósito de expansión opcional. Sistema ACS, para el agua de uso sanitario opcional. Puerta y marco de la puerta de acero pintado. Manilla de acero pintado con revestimiento atérmico. Apertura mediante sistema de deslizamiento vertical y basculante para la limpieza. Campana de acero.

## Caratteristiche / Characteristics



## Optionals



## Installazione / Installation



## Dati tecnici / Technical data

Potenza termica del focolare / Firebox heat output	kW	25
Rendimento termico nominale / Nominal thermal efficiency	%	76,0
Potenza termica nominale / Rated heat output	kW	19,0
Potenza termica all'acqua / Heat output to the water	kW	13,0
Potenza termica all'ambiente / Heat output to the room	kW	6,0
Consumo nominale / Consumption at rated heat output	kg/h	5,8
Capienza caldaia / Boiler capacity	l	26
Portata acqua sanitaria con $\Delta T 30^\circ C$ / Sanitary water flow rate, $\Delta T 30^\circ C$	l/min	9,7
Pressione max esercizio / Maximum working pressure	bar	1,5
Scarico fumi / Flue outlet	$\varnothing$ cm	20
Peso (a secco) / Weight (dry)	kg	340

# MT 610

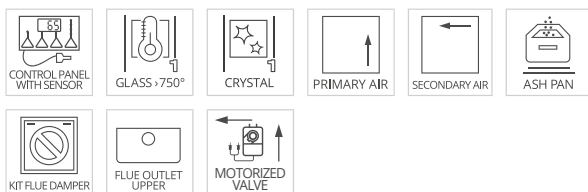
## Massima resa e solidità strutturale

### Maximum yield and structural soundness



- › Monoblocco in acciaio verniciato di notevole spessore con focolare chiuso. Focolare in **Aluker**<sup>®</sup>. Braciere con piano di fuoco in **ghisa**, griglia in ghisa e paralegna. Pulizia dello scambiatore manuale. Vaso di espansione optional. Sistema ACS, per acqua ad uso sanitario optional. Circolatore ad alta efficienza di serie. Porta e profilo porta in acciaio verniciato. Maniglia in acciaio verniciato con manofredda. Apertura a saliscendi e ad anta per la pulizia. Cappa in acciaio.
- › Extremely thick, painted steel structure with closed firebox. Firebox Hearth in **Aluker**<sup>®</sup>. Brazier with hearth in **cast iron**, cast iron grille and cladding. Manual cleaning of heat exchanger. Optional expansion tank. Optional ACS system, for domestic hot water. Standard high-efficiency circulator. Door and door profile in painted steel. Painted steel handle with detachable part. Lift-up opening and with a door for cleaning. Steel hood.
- › Monobloc en acier laqué de grosse épaisseur avec foyer fermé. Foyer en **Aluker**<sup>®</sup>. Brasier avec sole foyère en **fonte**, grille en fonte et pare-bûches. Nettoyage manuel de l'échangeur. Vase d'expansion en option. Système ECS, pour eau chaude sanitaire en option. Circulateur haut rendement de série. Porte et profilé de porte en acier laqué. Poignée « main froide » en acier laqué. Porte relevable et battante pour le nettoyage. Hotte en acier.
- › Heizeinsatz aus lackiertem Stahl von großer Dicke mit geschlossenem Feuerraum. Feuerraum aus **Aluker**<sup>®</sup>. Brenntopf mit Feuertisch aus **Gusseisen**, Rost aus Gusseisen und Brennholzschutzleiste. Manuelle Reinigung des Austauschers. Ausdehnungsgefäß optional. Wird optional mit ACS-System für Brauchwasser geliefert. Hochleistungs Umwälzpumpe serienmäßig. Tür und Türprofil aus lackiertem Stahl. Griff aus lackiertem Stahl mit Kaltgriff. Versenkbare und Flügelöffnung der Tür für die Reinigung. Rauchfang aus Stahl.
- › Monobloque de acero pintado de considerable grosor con hogar cerrado. Hogar de **Aluker**<sup>®</sup>. Brasero con superficie de fuego de **fundición**, rejilla de fundición y paraleña. Limpieza del intercambiador manual. Depósito de expansión opcional. Sistema ACS, para el agua de uso sanitario opcional. Bomba de circulación de alta eficiencia de serie. Puerta y marco de la puerta de acero pintado. Manilla de acero pintado con revestimiento atérmico. Apertura mediante sistema de deslizamiento vertical y basculante para la limpieza. Campana de acero.

### Caratteristiche / Characteristics



### Optionals



### Installazione / Installation



### Dati tecnici / Technical data

Potenza termica del focolare / Firebox heat output	kW	34,2
Rendimento termico nominale / Nominal thermal efficiency	%	76,0
Potenza termica nominale / Rated heat output	kW	26,0
Potenza termica all'acqua / Heat output to the water	kW	18,0
Potenza termica all'ambiente / Heat output to the room	kW	8,0
Consumo nominale / Consumption at rated heat output	kg/h	8,4
Capienza caldaia / Boiler capacity	l	30
Portata acqua sanitaria con ΔT 30°C* / Quantity of hot water ΔT 30°C*	l/min	9,7
Pressione max esercizio / Maximum working pressure	bar	1,5
Scarico fumi / Flue outlet	ø cm	25
Peso (a secco) / Weight (dry)	kg	365

# MT 361

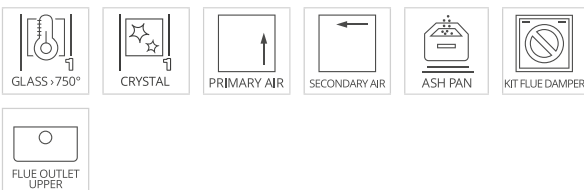
**Elevato spessore di costruzione, ottime prestazioni**

**High gauge construction, excellent performance**

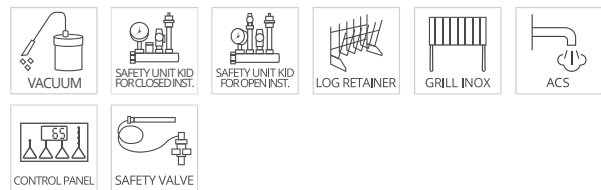


- › Monoblocco in acciaio verniciato di notevole spessore con focolare chiuso. Focolare in **Aluker®**, deflettore fumi con apertura automatica combinata con registro fumi. Braciere con piano di fuoco in **ghisa**, griglia in ghisa e paralegna. Pulizia dello scambiatore manuale. Vaso di espansione optional. Porta e profilo porta in acciaio verniciato. Maniglia in acciaio verniciato con manofredda. Apertura a saliscendi e ad anta per la pulizia. Cappa in acciaio.
- › Extremely thick, painted steel structure with closed firebox. Firebox in **Aluker®**, flue gas deflector with automatic opening combined with flue gas adjustment. Brazier with hearth in **cast iron**, cast iron grille and cladding. Manual cleaning of heat exchanger. Optional expansion tank. Door and door profile in painted steel. Painted steel handle with detachable part. Lift-up opening and with a door for cleaning. Steel hood.
- › Monobloc en acier laqué de grosse épaisseur avec foyer fermé. Foyer en **Aluker®**, déflecteur de fumées à ouverture automatique associée au registre de fumées. Brasier avec sole foyère en **fonte**, grille en fonte et pare-bûches. Nettoyage manuel de l'échangeur. Vase d'expansion en option. Système ECS, pour eau chaude sanitaire en option. Porte et profilé de porte en acier laqué. Poignée « main froide » en acier laqué. Porte relevable et battante pour le nettoyage. Hotte en acier.
- › Heizeinsatz aus lackiertem Stahl von großer Dicke mit geschlossenem Feuerraum. Feuerraum aus **Aluker®**, Rauchleitbleche mit automatischer Öffnung, mit Rauchschieber kombiniert. Brenntopf mit Feuertisch aus **Gusseisen**, Rost aus Gusseisen und Brennholzschutzleiste. Manuelle Reinigung des Austauschers. Ausdehnungsgefäß optional. Wird optional mit ACS-System für Brauchwasser geliefert. Hochleistungs-Umwälzpumpe serienmäßig. Tür und Türprofil aus lackiertem Stahl. Griff aus lackiertem Stahl mit Kaltgriff. Versenkbare und Flügelöffnung der Tür für die Reinigung. Rauchfang aus Stahl.
- › Monobloque de acero pintado de considerable grosor con hogar cerrado. Hogar de **Aluker®**, deflector de humos con apertura automática combinada con regulación de humos. Brasero con superficie de fuego de **fundición**, rejilla de fundición y paraleña. Limpieza del intercambiador manual. Depósito de expansión opcional. Sistema ACS, para el agua de uso sanitario opcional. Puerta y marco de la puerta de acero pintado. Manilla de acero pintado con revestimiento atérmico. Apertura mediante sistema de deslizamiento vertical y basculante para la limpieza. Campana de acero.

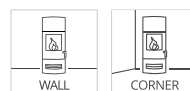
## Caratteristiche / Characteristics



## Optionals



## Installazione / Installation



## Dati tecnici / Technical data

Potenza termica del focolare / Firebox heat output	kW	32,9
Rendimento termico nominale / Nominal thermal efficiency	%	77,5
Potenza termica nominale / Rated heat output	kW	25,5
Potenza termica all'acqua / Heat output to the water	kW	14,5
Potenza termica all'ambiente / Heat output to the room	kW	11,0
Consumo nominale / Consumption at rated heat output	kg/h	7,2
Capienza caldaia / Boiler capacity	l	95
Portata acqua sanitaria con $\Delta T 30^{\circ}C^*$ / Quantity of hot water $\Delta T 30^{\circ}C^*$	l/min	9,7
Pressione max esercizio / Maximum working pressure	bar	1,5
Scarico fumi / Flue outlet	$\varnothing$ cm	25
Peso (a secco) / Weight (dry)	kg	315

# MT 370

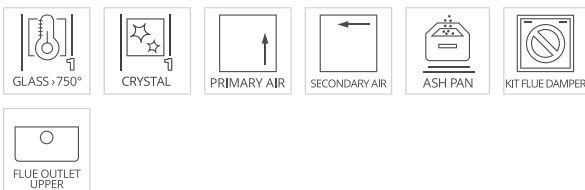
## Elevato standard di tecnologia e materiali

## High standards of technology and materials

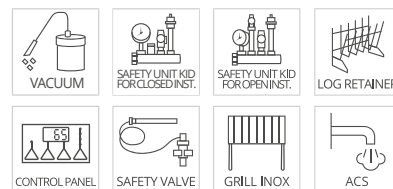


- › Monoblocco in acciaio verniciato di notevole spessore con focolare chiuso. Focolare in **Aluker®**, deflettore fumi con apertura automatica combinata con registro fumi. Braciere con piano di fuoco in **ghisa**, griglia in ghisa e paralegna. Pulizia dello scambiatore manuale. Vaso di espansione optional. Circolatore ad alta efficienza di serie. Porta e profilo porta in acciaio verniciato. Maniglia in acciaio verniciato con manofredda. Apertura a saliscendi e ad anta per la pulizia. Cappa in acciaio.
- › Extremely thick, painted steel structure with closed firebox. Firebox in **Aluker®**, flue gas deflector with automatic opening combined with flue gas adjustment. Brazier with hearth in **cast iron**, cast iron grille and cladding. Manual cleaning of heat exchanger. Optional expansion tank. Optional ACS system, for domestic hot water. Standard high-efficiency circulator. Door and door profile in painted steel. Painted steel handle with detachable part. Lift-up opening and with a door for cleaning. Steel hood.
- › Monobloc en acier laqué de grosse épaisseur avec foyer fermé. Foyer en **Aluker®**, déflecteur de fumées à ouverture automatique associée au registre de fumées. Brasier avec sole foyère en **fonte**, grille en fonte et pare-bûches. Nettoyage manuel de l'échangeur. Vase d'expansion en option. Système ECS, pour eau chaude sanitaire en option. Circulateur haut rendement de série. Porte et profilé de porte en acier laqué. Poignée « main froide » en acier laqué. Porte relevable et battante pour le nettoyage. Hotte en acier.
- › Heizeinsatz aus lackiertem Stahl von großer Dicke mit geschlossenem Feuerraum. Feuerraum aus **Aluker®**, Rauchleitbleche mit automatischer Öffnung, mit Rauchschieber kombiniert. Brenntopf mit Feuertisch aus **Gusseisen**, Rost aus Gusseisen und Brennholzschutzleiste. Manuelle Reinigung des Austauschers. Ausdehnungsgefäß optional. Wird optional mit ACS-System für Brauchwasser geliefert. Hochleistungs-Umwälzpumpe serienmäßig. Tür und Türprofil aus lackiertem Stahl. Griff aus lackiertem Stahl mit Kaltgriff. Versenkbare und Flügelöffnung der Tür für die Reinigung. Rauchfang aus Stahl.
- › Monobloque de acero pintado de considerable grosor con hogar cerrado. Hogar de **Aluker®**, deflector de humos con apertura automática combinada con regulación de humos. Brasero con superficie de fuego de **fundición**, rejilla de fundición y paraleña. Limpieza del intercambiador manual. Depósito de expansión opcional. Sistema ACS, para el agua de uso sanitario opcional. Bomba de circulación de alta eficiencia de serie. Puerta y marco de la puerta de acero pintado. Manilla de acero pintado con revestimiento atérmico. Apertura mediante sistema de deslizamiento vertical y basculante para la limpieza. Campana de acero.

### Caratteristiche / Characteristics



### Optionals



### Installazione/Installation



### Dati tecnici / Technical data

Potenza termica del focolare / Firebox heat output	kW	32,9
Rendimento termico nominale / Nominal thermal efficiency	%	77,5
Potenza termica nominale / Rated heat output	kW	25,5
Potenza termica all'acqua / Heat output to the water	kW	14,5
Potenza termica all'ambiente / Heat output to the room	kW	11,0
Consumo nominale / Consumption at rated heat output	kg/h	7,2
Capienza caldaia / Boiler capacity	l	95
Portata acqua sanitaria con $\Delta T 30^{\circ}C^*$ / Quantity of hot water $\Delta T 30^{\circ}C^*$	l/min	9,7
Pressione max esercizio / Maximum working pressure	bar	1,5
Scarico fumi / Flue outlet	ø cm	25
Peso (a secco) / Weight (dry)	kg	305



# MT 381 D/S

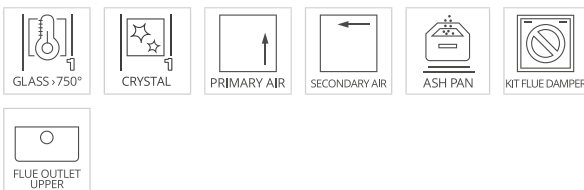
Ottime performance e flessibilità di installazione

Excellent performance and flexibility of installation

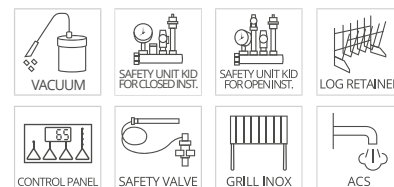


- › Monoblocco in acciaio verniciato di notevole spessore con focolare chiuso. Focolare in **Aluker®**, deflettore fumi con apertura automatica combinata con registro fumi. Braciere con piano di fuoco in **ghisa**, griglia in ghisa e paralegna. Pulizia dello scambiatore manuale. Vaso di espansione optional. Sistema ACS, per acqua ad uso sanitario optional. Circolatore ad alta efficienza di serie. Porta e profilo porta in acciaio verniciato. Maniglia in acciaio verniciato con manofredda. Apertura a sliscendi e ad anta per la pulizia. Cappa in acciaio.
- › Extremely thick, painted steel structure with closed firebox. Firebox in **Aluker®**, flue gas deflector with automatic opening combined with flue gas adjustment. Brazier with hearth in **cast iron**, cast iron grille and cladding. Manual cleaning of heat exchanger. Optional expansion tank. Optional ACS system, for domestic hot water. Standard high-efficiency circulator. Door and door profile in painted steel. Painted steel handle with detachable part. Lift-up opening and with a door for cleaning. Steel hood.
- › Monobloc en acier laqué de grosse épaisseur avec foyer fermé. Foyer en **Aluker®**, déflecteur de fumées à ouverture automatique associée au registre de fumées. Brasier avec sole foyère en **fonte**, grille en fonte et pare-bûches. Nettoyage manuel de l'échangeur. Vase d'expansion en option. Système ECS, pour eau chaude sanitaire en option. Circulateur haut rendement de série. Porte et profilé de porte en acier laqué. Poignée « main froide » en acier laqué. Porte relevable et battante pour l e nettoyage. Hotte en acier.
- › Heizeinsatz aus lackiertem Stahl von großer Dicke mit geschlossenem Feuerraum. Feuerraum aus **Aluker®**, Rauchleitbleche mit automatischer Öffnung, mit Rauchschieber kombiniert. Brenntopf mit Feuertisch aus **Gusseisen**, Rost aus Gusseisen und Brennholzschutzleiste. Manuelle Reinigung des Austauschers. Ausdehnungsgefäß optional. Wird optional mit ACS-System für Brauchwasser geliefert. Hochleistungs-Umwälzpumpe serienmäßig. Tür und Türprofil aus lackiertem Stahl. Griff aus lackiertem Stahl mit Kaltgriff. Versenkbare und Flügelöffnung der Tür für die Reinigung. Rauchfang aus Stahl.
- › Monobloque de acero pintado de considerable grosor con hogar cerrado. Hogar de **Aluker®**, deflector de humos con apertura automática combinada con regulación de humos. Brasero con superficie de fuego de **fundición**, rejilla de fundición y paraleña. Limpieza del intercambiador manual. Depósito de expansión opcional. Sistema ACS, para el agua de uso sanitario opcional. Bomba de circulación de alta eficiencia de serie. Puerta y marco de la puerta de acero pintado. Manilla de acero pintado con revestimiento atérmico. Apertura mediante sistema de deslizamiento vertical y basculante para la limpieza. Campana de acero.

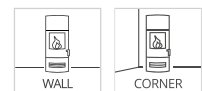
## Caratteristiche / Characteristics



## Optionals



## Installazione/Installation



## Dati tecnici / Technical data

Potenza termica del focolare / Firebox heat output	kW	33,3
Rendimento termico nominale / Nominal thermal efficiency	%	76,4
Potenza termica nominale / Rated heat output	kW	25,5
Potenza termica all'acqua / Heat output to the water	kW	15,5
Potenza termica all'ambiente / Heat output to the room	kW	10,0
Consumo nominale / Consumption at rated heat output	kg/h	7,8
Capienza caldaia / Boiler capacity	l	95
Portata acqua sanitaria con $\Delta T 30^{\circ}C^*$ / Quantity of hot water $\Delta T 30^{\circ}C^*$	l/min	9,7
Pressione max esercizio / Maximum working pressure	bar	1,5
Scarico fumi / Flue outlet	$\varnothing$ cm	25
Peso (a secco) / Weight (dry)	kg	315



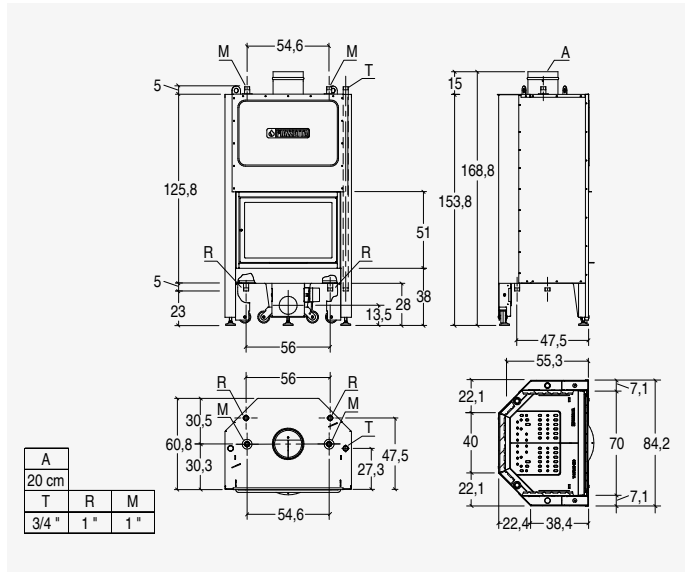


PELLET  
THERMO

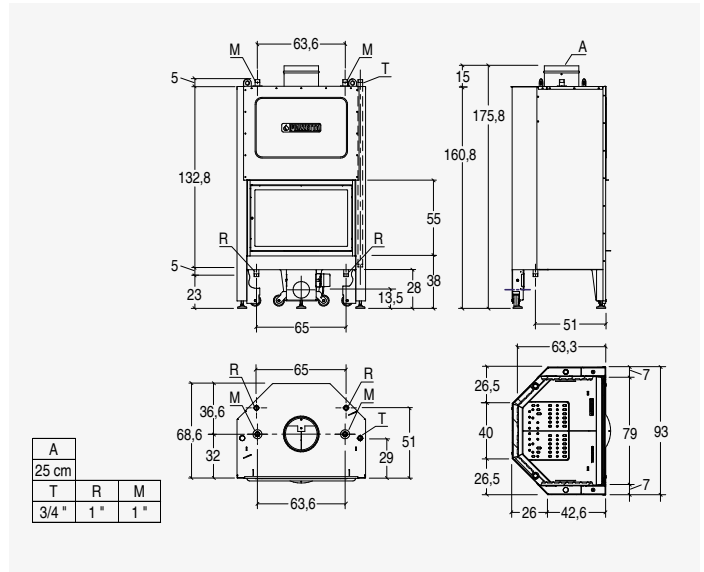
# Disegni tecnici

## Technical drawings

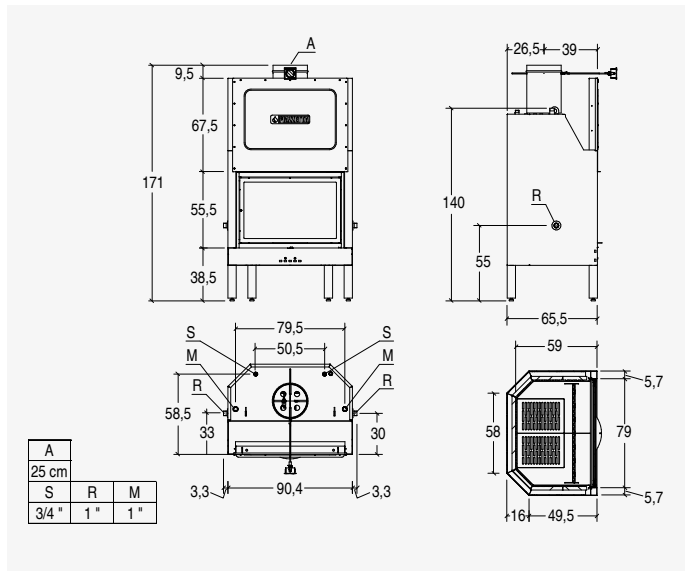
MT 600



MT 610



MT 361

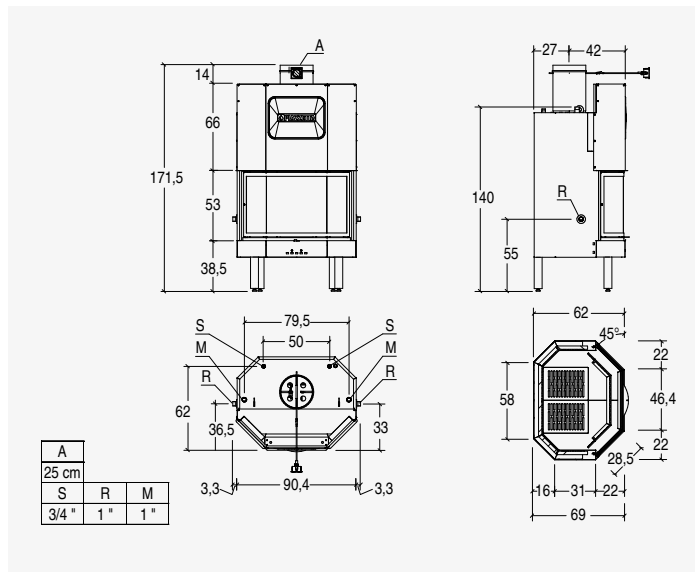


Tutte le misure dei disegni sono espresse in cm./All drawing dimensions in cm

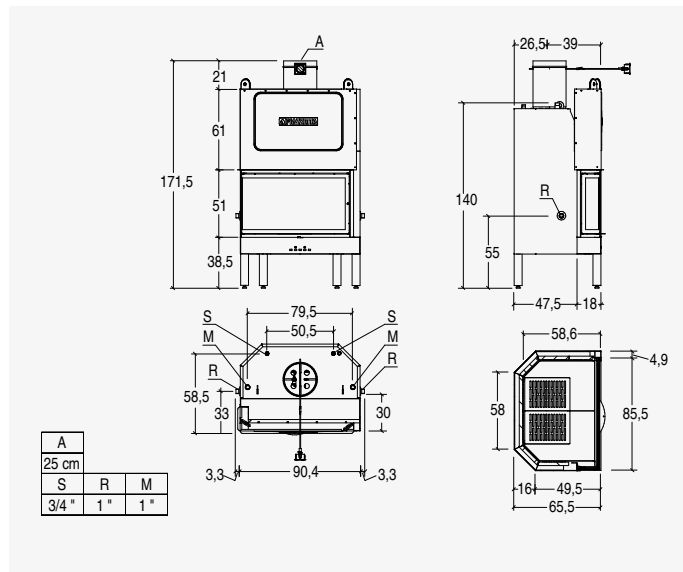
LEGENDA: A Scarico fumi; C Condotto aria comburente; S Scarico valvola di sicurezza; R Ritorno impianto; M Mandata impianto; T Riempimento impianto.

LEGEND: A Flue outlet; C Combustion air duct; S Safety valve; R System return; M System delivery; T System filling.

MT 370



MT 381 D/S



Tutte le misure dei disegni sono espresse in cm./All drawing dimensions in cm

LEGENDA: A Scarico fumi; C Condotto aria comburente; S Scarico valvola di sicurezza; R Ritorno impianto; M Mandata impianto; T Riempimento impianto.

LEGEND: A Flue outlet; C Combustion air duct; S Safety valve; R System return; M System delivery; T System filling.



## Accessori kit caricamento pellet pneumatico / Pneumatic pellet loading kit accessories



**Modulo elevazione modello 200**  
LxPxH: 990x990x200  
Module elevation model 200  
WxDxH: 990x990x200



**Modulo elevazione modello 300**  
LxPxH: 990x990x300  
Module elevation model 300  
WxDxH: 990x990x300



**Modulo elevazione modello 600**  
LxPxH: 990x990x300  
Module elevation model 600  
WxDxH: 990x990x600



**Telo copertura 118x118 mm**  
Cloth cover 118x118 mm



**Sistema filtraggio**  
Filter system

## Accessori Collegamento Idraulico / Hydraulic accessories Connection



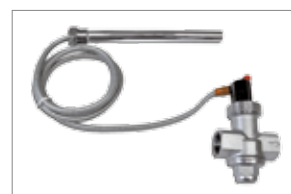
**Kit produzione Acqua Calda Sanitaria per MT 361 - MT 370 - MT 381**  
Domestic warm water kit for MT 361 - MT 370 - MT 381



**Kit Produzione Acqua Calda Sanitaria per MT 600 - MT 610**  
Kit Production Domestic Hot Water for MT 600 - MT 610



**Centralina di controllo per termocamini**  
Control unit for fireplaces



**Valvola di sicurezza**  
Safety valve



**Gruppo di sicurezza per installazione a vaso chiuso**  
Safety valve set for installation of closed expansion tank



**Gruppo di sicurezza per installazione a vaso aperto**  
Safety valve set for installation of open expansion tank



**Kit separatore impianto a piastre con 1 circolatore per prodotti a pellet**  
Plate Separator Kit with 1 circulator for pellet products



**Kit separatore impianto a piastre con 2 circolatori per termocamini**  
Plate Separator Kit with 2 circulators for thermo fireplaces



**Separatore idraulico**  
Hydraulic separator



**Kit Connessione a Impianto Idraulico**  
Kit connection Hydraulic System



**Kit connessione idraulica in sagoma**  
Kit hydraulic connection in shape



**Valvola Anticondensa a controllo elettronico**  
Anti-condensate valve with electronic control



**Valvola deviatrice a 3 vie**  
3-way diverter valve



**Valvola anticondensa 45°-63°**  
Anti-condensation valve 45° -63°



**Valvola miscelatrice termostatica**  
Thermostatic mixing valve



**Kit circolatore**  
Circulator Kit

# Accessori Collegamento Idraulico / Hydraulic accessories Connection



**Vaso espansione 12 l**  
Expansion tank 12 l



**Vaso espansione 24 l**  
Expansion tank 24 l



**Vaso espansione ACS 18 l**  
Expansion tank DHW 18 l



**Bollitore ACS 150**  
BOILER DHW 150



**Bollitore ACS 300**  
BOILER DHW 300



**Puffer 300**  
Puffer 300



**Puffer 500 - 600 - 800 - 1000**  
Puffer 500 - 600 - 800 - 1000



**Puffer Tank in Tank 600 - 1000**  
Puffer Tank in Tank 600 - 1000



**Puffer pipe in tank 600 - 800 - 1000**  
Puffer pipe in tank 600 - 800 - 1000

# Accessori Pellet - Legna / Accessories Pellet - Wood

## MODULI PER GESTIONE DA REMOTO MODULE FOR REMOTE MANAGEMENT

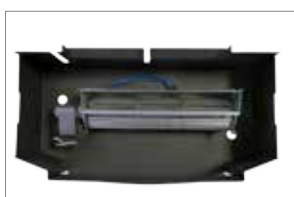


**Modulo GPRS per la gestione con SMS**  
GPRS module for a controlling with SMS



**Modulo Wi-Fi per App Piazzetta**  
Wi-Fi module for Piazzetta App

## KIT VENTILAZIONE FORZATA KIT FORCED VENTILATION



**Kit ventilazione forzata P188 - P189 - P186**  
Kit forced ventilation P188 - P189 - P186

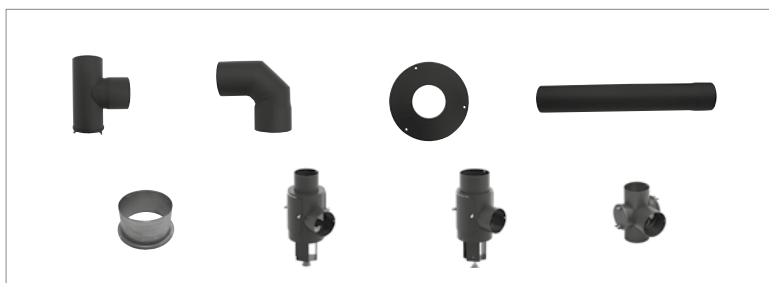
## PORTA IN CARTONGESSO PLASTERBOARD DOOR



**Porta in cartongesso per MP973 TH: (HxLxP) 170 x 50 x 15 cm**  
Plasterboard door for MP973 TH: (HxWxD) 170 x 50 x 15 cm

## STUFE, CALDAIE E MONOBLOCCHI A PELLETT / PELLET STOVES, BOILERS AND FIREBOXES

### TUBI, CURVE, RACCORDI IN ACCIAIO PER COLLEGAM. CANNA FUMARIA PIPES, BENDS, STEEL COUPLING FOR FLUE CONNECTION PIPE



### ACCESSORI KIT ARIA COMBURENTE AIR COMBUSTION KIT ACCESSORIES



## FOCOLARI A LEGNA / WOOD-BURNING FIREBOXES

### TUBI, CURVE, RACCORDI IN ACCIAIO PER COLLEGAMENTO CANNA FUMARIA PIPES, BENDS, STEEL COUPLINGS FOR FLUE PIPE



### FLANGE PER RACCORDO CON CANNA FUMARIA FLANGE COUPLING FOR FLUE PIPE







<b>Dare forma al calore</b> Shaping warmth . . . . .	1
<b>Il territorio che fa la differenza</b> The territory that makes the difference . . . . .	3
<b>Piazzetta passione accesa</b> Piazzetta a burning passion . . . . .	5
<b>Design e innovazione</b> Design and Innovation . . . . .	7
<b>Comfort in tutta la casa</b> Comfort throughout your home . . . . .	9
<b>Soluzioni Thermo Piazzetta</b> Piazzetta Thermo Solutions . . . . .	11
<b>Vantaggi</b> Benefits . . . . .	12
<b>Libertà di scegliere</b> Freedom of choice. . . . .	14
<b>Scelta del prodotto</b> Making the right choice. . . . .	16
<b>Scegliere l'impianto</b> Choosing your system . . . . .	20

<b>STUFE THERMO</b> BOILER STOVES. . . . .	22
<b>Altri plus di prodotto</b> Other product features. . . . .	33
<b>Accessori optional</b> Optional accessories . . . . .	37
<b>Legenda caratteristiche Stufe Thermo a pellet</b> Key to Characteristics Pellet Boiler Stoves. . . . .	39

**PRODOTTI / PRODUCTS**

P988 TH . . . . .	40	P966 TH ACS . . . . .	49
P985 TH . . . . .	42	P185 TH . . . . .	50
P963 C TH . . . . .	44	P163 TH . . . . .	51
P963 TH . . . . .	45	P186 TH . . . . .	52
P963 D TH . . . . .	46	P188 TH . . . . .	54
P963 M TH . . . . .	47	P189 TH / P189 TH ACS . . . . .	55
P966 TH . . . . .	48		

<b>Disegni tecnici</b> Technical drawings . . . . .	56
--	----

<b>MONOBLOCCO THERMO A PELLETT</b> PELLET BOILER FIREBOX . . . . .	60
<b>Altri plus di prodotto</b> Other product features. . . . .	71
<b>Accessori optional</b> Optional accessories . . . . .	75
<b>Legenda caratteristiche Monoblocchi Thermo a pellet</b> Key to Characteristics Pellet Boiler Fireboxes. . . . .	77

**PRODOTTI / PRODUCTS**

MP973 TH . . . . .	78	MP973 TH ACS . . . . .	79
--------------------	----	------------------------	----

<b>Disegni tecnici</b> Technical drawings . . . . .	80
--	----

<b>CALDAIE A PELLETT BOILER</b>	82
<b>Altri plus di prodotto Other product features</b>	93
<b>Accessori optional Optional accessories</b>	98
<b>Legenda caratteristiche Caldaie Thermo a pellet Key to Characteristics Pellet Boilers</b>	101
<b>PRODOTTI / PRODUCTS</b>	
<b>CP14 - CP20 - CP26 - CP26 ACS - CP32 - CP32 ACS</b>	102
<b>Disegni tecnici Technical drawings</b>	104
<b>MONOBLOCCHI THERMO A LEGNA WOOD-BURNING BOILER FIREBOXES</b>	106
<b>Altri plus di prodotto Other product features</b>	116
<b>Accessori optional Optional accessories</b>	116
<b>Legenda caratteristiche Monoblocchi Thermo a legna Key to Characteristics Wood-burning Boiler Fireboxes</b>	121
<b>PRODOTTI / PRODUCTS</b>	
<b>MT 600</b>	122
<b>MT 610</b>	123
<b>MT 361</b>	124
<b>MT 370</b>	125
<b>MT 381 D/S</b>	126
<b>Disegni tecnici Technical drawings</b>	128
<b>Accessori kit caricamento pellet pneumatico Pneumatic pellet loading kit accessories</b>	130
<b>Accessori Collegamento Idraulico Hydraulic accessories Connection</b>	130
<b>Accessori Collegamento Idraulico Hydraulic accessories Connection</b>	131
<b>Accessori Pellet - Legna Accessories Pellet - Wood</b>	132









**GRUPPO  PIAZZETTA**

Via Montello, 22 - 31011 Casella d'Asolo (TV) Italy  
tel. +39 0423 5271 - fax +39 0423 55178  
[www.piazzetta.it](http://www.piazzetta.it) - [info@piazzetta.it](mailto:info@piazzetta.it)  
☎ 800-842026



AZIENDA CERTIFICATA ISO 9001:2008